

# Rosemount™ (罗斯蒙特) 8750W 电磁流量计系统



- 出色的性价比、可靠性和诊断功能，适用于监控应用
- 适用于一般用途、公共能源、水和废水应用
- 可靠的全焊接式线圈外壳，传感器重量轻，防护等级达到 IP68 级
- 可选配支持 HART® 协议的 4-20mA 输出、FOUNDATION™ Fieldbus（现场总线）输出、Modbus® RS-485 输出，并搭配过程诊断和 SMART™ Meter Verification（智能仪表自校验），提升可靠性和性能
- 拥有饮用水认证

## 产品选择指南

罗斯蒙特 8750W 电磁流量计传感器可搭配有法兰，变送器有分体式变送器和一体式变送器两种组态，确保适用于通用和共用事业应用。

### 变送器选择

变送器	一般特点
现场安装型 	<ul style="list-style-type: none"> <li>■ 一体式和分体式两种组态可供选择</li> <li>■ 可选择 HART/模拟和脉冲输出</li> <li>■ 可选择 FOUNDATION™ Fieldbus（现场总线）和脉冲输出</li> <li>■ 可选择 Modbus RS-485 和脉冲输出</li> <li>■ 可选择高级诊断功能</li> <li>■ LCD 显示屏，可选（选配光开关现场操作显示面板）<sup>(1)</sup></li> <li>■ 三个独立累加器 (A/B/C)</li> <li>■ 两个离散通道（可选）</li> </ul>
墙装型 	<ul style="list-style-type: none"> <li>■ 墙装式组态</li> <li>■ 可选择 HART/模拟和脉冲输出</li> <li>■ 可选择 Modbus RS-485 和脉冲输出</li> <li>■ 可选择 FOUNDATION™ Fieldbus（现场总线）和脉冲输出</li> <li>■ 可选择高级诊断功能</li> <li>■ 本地 LCD 显示屏，可选（选配包含 15 个按钮的触控键盘<sup>(1)</sup>）</li> <li>■ 三个独立累加器 (A/B/C)</li> <li>■ 两个离散通道（可选）</li> </ul>


(1) 仅搭配 HART 或 Modbus 协议。

### 内容

产品选择指南.....	2
电磁流量计诊断.....	3
电磁流量计选型.....	4
订购信息.....	7
产品规格.....	17
产品认证.....	32
尺寸图.....	32

## 传感器选择

表 1: 传感器选择

传感器	一般特点
法兰型 	<ul style="list-style-type: none"> <li>■ 法兰型过程连接件、焊接式线圈外壳</li> <li>■ ½ in.(15 mm) 至 48-in.(1200 mm)</li> <li>■ 可选择标准电极、参比电极和子弹头电极</li> </ul>

## 选择材料

有关材料选择的说明，请参阅 *Rosemount™ (罗斯蒙特) 磁性流量计材料选择指南 (00816-0100-3033)*（可从 [www.emerson.com/rosemount](http://www.emerson.com/rosemount) 获取）。

## 使用资产位号随时获取信息

新发运设备包含一个唯一的二维码资产位号，您可以通过它直接从设备访问序列化信息。通过此功能，您可以：

- 在您的 MyEmerson 账号上访问设备图纸、图表、技术文档和故障排除信息
- 优化维修和保持效率的平均时间
- 确保您定位了正确的设备
- 省去耗时的先定位和抄录铭牌再查看资产信息的工作

## 电磁流量计诊断

### 罗斯蒙特诊断通过践行新方法来降低成本和提高工作效率

罗斯蒙特电磁流量计的设备诊断功能能够在仪表的整个寿命期间（从安装到维护以及仪表校验）检测并警告异常情况。利用罗斯蒙特电磁流量计诊断功能，能够提高设备可用性和工作效率，并能够通过简化安装、维护和故障排除来节省成本。

表 2: 电磁流量计诊断

诊断名称	诊断类别	产品组态
<b>基本诊断</b>		
接地和接线故障	安装	标准
可调空管	过程	标准
电子元件温度	仪表健康状况	标准
线圈故障	仪表健康状况	标准
变送器故障	仪表健康状况	标准
反向流量	过程	标准
线圈电流	维护	标准
电极饱和	过程/维护	标准

表 2: 电磁流量计诊断 (续)

诊断名称	诊断类别	产品组态
<b>高级诊断</b>		
高过程噪声	过程	套件 1 (DA1)
涂层电极检测	过程	套件 1 (DA1)
受控的 Smart Meter Verification	仪表健康状况	套件 2 (DA2)
连续的 Smart Meter Verification	仪表健康状况	套件 2 (DA2)
4-20 mA 回路校验 <sup>(1)</sup>	安装	套件 2 (DA2)

(1) 仅适用于 HART 输出。

### 诊断功能访问选项

罗斯蒙特电磁流量计诊断功能可以通过以下途径来访问：现场操作显示面板 (LOI)、ProLink® III v3.1、HART 现场手操器<sup>(1)</sup>和 AMS® Suite。智能设备管理器<sup>(1)</sup>。请联系当地罗斯蒙特代表，激活诊断功能，或了解现有变送器的诊断功能可用性。

#### 通过 LOI 访问诊断功能，实现更快安装、维护及仪表校验

罗斯蒙特电磁流量计诊断功能可以通过 LOI 获取，从而简化维护。

#### 通过 ProLink III v. 3.0 (HART) /ProLink III v. 3.1 (HART、Modbus) 来访问诊断功能

利用 ProLink III v3.0/v3.1 访问诊断功能和故障排除信息、记录变量数据、运行 SMART Meter Verification (智能仪表自校验) 并打印校验报告，从而简化维护和故障排除操作。

#### 通过 AMS 智能设备管理器<sup>(1)</sup>访问诊断功能，实现价值最大化

在使用 AMS 智能设备管理器时，诊断功能价值大大增加。AMS 智能设备管理器为诊断消息响应提供了简化的屏幕操作流程和步骤。

## 电磁流量计选型

考虑电磁流量计时，选择合适的传感器口径是极为重要的环节。应考虑过程介质的物理特性以及介质流速。为了确保介质的流速在应用的推荐流量范围内，可能必须选择比邻近管线口径大或小的流量传感器。

表 3: 选型指南

应用	流速范围 (ft/s)	流速范围 (m/s)
满量程	0 至 39	0 至 12
首选介质	2 至 20	0.6 至 6.1
磨性浆液	3 至 10	0.9 至 3.1
非磨性浆液	5 至 15	1.5 至 4.6

### 注

若实际的操作超出了以下指南范围，表现出来的性能可能也在接受范围内。

用 表 4 列出的相应系数及下面的方程可将流量换算为流速：

$$\text{Velocity} = \frac{\text{Flow Rate}}{\text{Factor}}$$

(1) 仅适用于 HART 输出。

示例：英制单位	示例：SI 单位
电磁流量计口径：4 in.（表 4 中的系数 = 39.679）正常流量：300 GPM	电磁流量计口径：100 mm（表 4 中的系数 = 492.78）正常流量：800 L/min
$\text{Velocity} = \frac{300 \text{ (gpm)}}{39.679}$ <p><b>Velocity = 7.56 ft/s</b></p>	$\text{Velocity} = \frac{800 \text{ (L/min)}}{492.78}$ <p><b>Velocity = 1.62 m/s</b></p>

表 4: 管径与换算系数

标称管径（单位：in. (mm)）	加仑/分钟系数	升/分钟系数
½ (15)	0.947	11.762
1 (25)	2.694	33.455
1½ (40)	6.345	78.806
2 (50)	10.459	129.89
2 ½ (65)	14.923	185.33
3 (80)	23.042	286.17
4 (100)	39.679	492.78
5 (125)	62.356	774.42
6 (150)	90.048	1,118.3
8 (200)	155.93	1,936.5
10 (250)	245.78	3,052.4
12 (300)	352.51	4,378.0
14 (350)	421.70	5,237.3
16 (400)	550.80	6,840.6
18 (450)	697.19	8,658.6
20 (500)	866.51	10,761
24 (600)	1,253.2	15,564
30 (750)	2006.0	24,913
36 (900)	2,935.0	36,451
40 (1000)	3,652.1	45,357
42 (1050)	4,115.1	51,107
48 (1200)	5,407.6	67,159

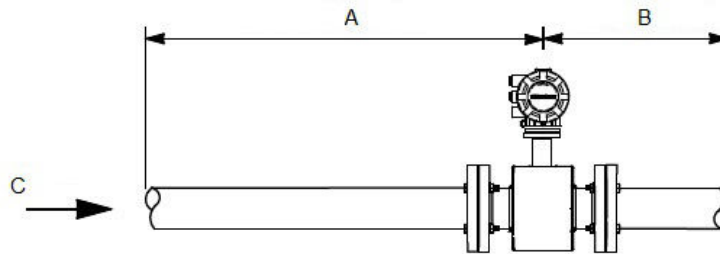
表 5: 管径与流速/流量

标称管径 (单位: in. (mm))	最小/最大流量							
	加仑/分钟				升/分钟			
	0.04 ft/s 下 (小流量切除)	1 ft/s 下 (最小范围设置)	3 ft/s 下	39.37 ft/s 下 (最大范围设置)	0.012 m/s 下 (小流量切除)	0.3 m/s 下 (最小范围设置)	1 m/s 下	12 m/s 下 (最大范围设置)
½ (15)	0.038	0.947	2.841	37.287	0.141	3.529	11.76	141.15
1 (25)	0.108	2.694	8.081	106.05	0.401	10.04	33.45	401.46
1½ (40)	0.254	6.345	19.04	249.82	0.946	23.64	78.81	945.67
2 (50)	0.418	10.459	31.38	411.77	1.559	38.97	129.89	1,558.7
2½ (65)	0.597	14.923	44.77	587.51	2.224	55.60	185.33	2,224.0
3 (80)	0.922	23.042	69.13	907.17	3.434	85.85	286.17	3,434.0
4 (100)	1.587	39.679	119.04	1,562.2	5.913	147.84	492.78	5,913.4
5 (125)	2.494	62.356	187.07	2,454.9	9.293	232.33	774.42	9,293.0
6 (150)	3.602	90.048	270.14	3,545.2	13.42	335.50	1,118.3	13,420
8 (200)	6.237	155.93	467.79	6,138.9	23.24	580.96	1,936.5	23,238
10 (250)	9.831	245.78	737.34	9,676.3	36.63	915.73	3,052.4	36,629
12 (300)	14.10	352.51	1,057.5	13,878	52.54	1,313.4	4,378.0	52,535
14 (350)	16.87	421.71	1,265.1	16,603	62.85	1,571.2	5,237.3	62,848
16 (400)	22.03	550.80	1,652.4	21,685	82.09	2,052.2	6,840.6	82,087
18 (450)	27.89	697.19	2,091.6	27,448	103.90	2,597.6	8,658.6	103,903
20 (500)	34.66	866.51	2,599.5	34,114	129.14	3,228.4	10,761	129,137
24 (600)	50.13	1,253.2	3,759.6	49,339	186.77	4,669.2	15,564	186,769
30 (750)	80.24	2,006.0	6,018.0	78,976	298.96	7,474.0	24,913	298,959
36 (900)	117.40	2,935.0	8,805.1	115,553	437.42	10,935	36,451	437,416
40 (1000)	146.09	3,652.1	10,956	143,785	544.29	13,607	45,357	544,286
42 (1050)	164.60	4,115.1	12,345	162,011	613.28	15,332	51,107	613,278
48 (1200)	216.30	5,407.6	16,223	212,898	805.91	20,148	67,159	805,908

## 上游和下游管道

为了确保过程条件大幅度变化的情况下的规定精度，建议在安装传感器时，在电极平面上游留出至少五倍管径长度的直管段，在电极平面下游留出至少两倍管径长度的直管段。

图 1: 上游和下游直管段管径倍数



- A. 五倍管径 (上游)
- B. 两倍管径 (下游)
- C. 流向

安装时可以缩短上游和下游直管段。对于减径直管段安装，仪表有可能达不到绝对精度。报告的流量仍将具有很高的重复性。

## 传感器过程参考接地

除相应安全/电气标准或规范所要求的接地之外，还需要在传感器与过程流体之间建立可靠的接地路径。传感器可选配接地环或过程参比电极，以确保正确接地。请参阅 [表 5](#) 和 [表 6](#)。

## 订购信息

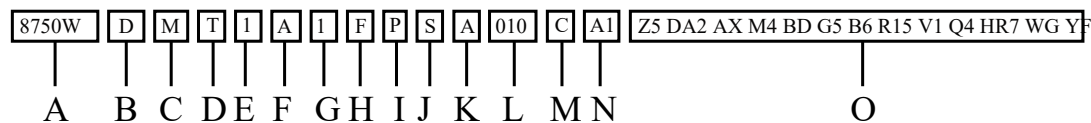
### 罗斯蒙特 8750W 电磁流量计平台



罗斯蒙特 8750W 电磁流量计采用法兰型传感器设置。传感器由不锈钢和碳钢制成，并进行了焊接，形成了封闭式外壳，使传感器可以抗湿或避免其他污染。尺寸范围为 ½ 英寸（15 毫米）至 48 英寸（1200 毫米）。现场安装型变送器配有压铸铝外壳，可靠性出色。墙装型变送器则配有使用简单的操作显示面板。这两种类型的变送器都搭载有高级诊断功能，让您深入掌握过程信息和仪表健康状况。

## 型号代码结构

图 2: 型号代码结构说明



A	基础型号 - 电磁流量计系统	I	衬里材料
B	传感器设计修订版次	J	电极材料
C	变送器级别	K	电极类型
D	变送器安装	L	管径
E	变送器电源	M	法兰类型和材料
F	变送器输出	N	法兰等级
G	导线管入口	O	选项
H	传感器型式		

型号代码示例，其中包含从每个所需类别中进行的一项选择：

8750W D M T 1 A 1 F P S A 010 CA1 Z5 DA2 AX M4 BD G5 B6 R15 V1 Q4 HR7 WG YF

标有星号（★）的项目表示理想的交付选项。

### 要求

表 6: 要求 - 从每个可用的选择中择其一

代码	描述	
<b>变送器级别</b>		
M	修订版次 4 的电子部件	★
0	备用传感器，无变送器	
<b>变送器安装</b>		
T	一体式现场安装	★
R	分体式现场安装	★
W	分体式墙装	★
<b>变送器电源</b>		
1	交流电源（90–250 VAC，50/60 Hz）	★
2	直流电源（12–42 VDC）	★
0	备用传感器，无变送器	
<b>变送器输出</b>		
A	采用数字 HART 协议的 4–20 mA 输出，& 可扩展脉冲输出	★
F	FOUNDATION™ Fieldbus（现场总线）和可扩展脉冲输出	★
M	Modbus RS-485 电子部件输出，可扩展脉冲输出	★
0	备用传感器，无变送器	



表 6: 要求 - 从每个可用的选择中择其一 (续)

代码	描述			
<b>导线管入口</b>				
代码	类型	一体式安装所需的数量	分体式安装所需的数量	
1	½-14 NPT	2	4	★
2	M20-1.5 适配器	2	4	★
4 <sup>(1)</sup>	½-14 NPT, 额外的入口	3	5	
5 <sup>(1)</sup>	M20-1.5, 额外的入口	3	5	
0	备用传感器, 仅为一体式安装, 无变送器	不适用	不适用	
<b>传感器型式</b>				
F	法兰型			★
0	备用变送器, 无传感器			
<b>衬里材料</b>				
T <sup>(2)</sup>	PTFE			★
P <sup>(3)</sup>	聚氨酯			★
N <sup>(4)</sup>	氯丁橡胶			★
0	备用变送器, 无传感器			
<b>电极材料</b>				
S	316L 不锈钢			★
H	镍合金 276 (UNS N 10276)			★
0	备用变送器, 无传感器			
<b>电极类型</b>				
A	2 个测量电极 - 标准			★
B <sup>(5)</sup>	2 个测量电极 - 子弹头			★
E	2 个测量电极和 1 个参比电极 - 标准			★
F <sup>(5)</sup>	2 个测量电极和 1 个参比电极 - 子弹头			★
0	备用变送器, 无传感器			

表 6: 要求 - 从每个可用的选择中择其一 (续)

代码	描述	衬里可用性 <sup>(6)</sup>		
		PTFE 代码 T	聚合物代码 P	氯丁橡胶代码 N
005	½ in.(15 mm)	★		
010	1 in.(25 mm)	★	★	★
015	1½ in.(40 mm)	★	★	★
020	2 in.(50 mm)	★	★	★
025	2 ½ in.(65 mm)	★		★
030	3 in.(80 mm)	★	★	★
040	4 in.(100 mm)	★	★	★
050	5 in.(125 mm)	★		★
060	6 in.(150 mm)	★	★	★
080	8 in.(200 mm)	★	★	★
100	10 in.(250 mm)	★	★	★
120	12 in.(300 mm)	★	★	★
140	14 in.(350 mm)	★	★	★
160	16 in.(400 mm)	★	★	★
180	18 in.(450 mm)	★	★	★
200	20 in.(500 mm)	★	★	★
240	24 in.(600 mm)	★	★	★
300	30 in.(750 mm)	★	★	★
360	36 in.(900 mm)	★	★	★
400	40 in.(1000 mm)			★
420	42 in.(1050 mm)		★	★
480	48 in.(1200 mm)		★	★
000	备用变送器, 无传感器			
<b>法兰类型 - 有关口径与法兰类型和等级的对应信息, 请参阅 <a href="#">表 8</a></b>				
C	滑套, 突面, 碳钢			★
S	滑套, 突面, 304/304L SST			★
F	滑套, 平面, 碳钢			
G	滑套, 平面, 304/304L SST			
0	备用变送器, 无传感器			

表 6: 要求 - 从每个可用的选择中择其一 (续)

代码	描述
法兰等级 - 有关口径与法兰类型和等级的对应信息, 请参阅 <a href="#">表 8</a>	
A1	ASME B16.5, 150 级
A3	ASME B16.5, 300 级
AD	AWWA C207 D 级; 口径 30 英寸及以上; 仅限平面法兰
AE	AWWA C207 E 级; 口径 30 英寸及以上; 仅限平面法兰
DD	EN 1092-1, PN10
DE	EN 1092-1, PN16
DF	EN 1092-1, PN25
DH	EN 1092-1, PN40
GD	GB/T9119, PN10
GE	GB/T9119, PN16
GH	GB/T9119, PN40
JP	JISB2220, 10K
JR	JISB2220, 20K
KU	AS4087, PN16
KW	AS4087, PN21
KY	AS4087, PN35
TK	AS2129, 表 D
TL	AS2129, 表 E
00	备用变送器, 无传感器

- (1) 不适用于墙装型变送器。
- (2) 适用于 1/2 至 36 英寸 (15 至 900 毫米) 管径。
- (3) 适用于 1 至 36 英寸、42 英寸和 48 英寸 (25 至 900 毫米、1050 毫米和 1200 毫米) 管径。
- (4) 适用于 1 至 48 英寸 (25 至 1200 毫米) 管径。
- (5) 不适用于 1/2 英寸 (15 毫米) 管径。
- (6) 在“口径”部分中, 标有星号 (★) 的那些项目代表基于口径可用的衬里。其他法兰类型/等级的传感器的可用性, 请咨询工厂。

### 选项

#### 注

这些不是必需的, 但如果相关型号有此需要, 则必须安装。

表 7: 罗斯蒙特 8750W 选项

代码	描述	
<b>危险区域认证</b>		
-(1)	普通场所 - (不需要代码)	★
Z5	美国认证, I 类 2 分类, 不易燃且防尘 (不易燃流体)	★
Z6	加拿大认证, I 类 2 分类, 不易燃且防尘 (不易燃流体)	★
ND	ATEX 防尘	★
Z1(2)	ATEX 无火花和防尘 (不易燃流体)	★
NF	IECEX 防尘	★
Z7(2)	IECEX 无火花和防尘 (不易燃流体)	★
Z2(2)	INMETRO 无火花和防尘 (不易燃流体)	★
Z3(2)	NEPSI 无火花和防尘 (不易燃流体)	★
<b>高级诊断</b>		
DA1	过程诊断、高过程噪声检测和电极涂层	★
DA2	Smart Meter Verification	★
<b>离散输入/离散输出</b>		
AX(3)(4)	两个离散通道 (DI/DO 1、DO 2)	★
<b>显示屏</b>		
M4(4)	带现场操作显示面板的 LCD 显示屏	★
M5	仅 LCD 显示屏	
<b>认证</b>		
PD	欧洲压力设备指令 (PED) 认证	★
CR	加拿大注册号 (CRN) 认证	
BD	ASME B31.3 过程管道标准	
DW(5)	NSF 饮用水认证	
<b>接地环</b>		
G1	316L 不锈钢 (2 件)	★
G2	镍合金 C-276; UNS N 10276 (2 件)	
G5	316L 不锈钢 (1 件)	★
G6	镍合金 C-276; UNS N 10276 (1 件)	
<b>其他</b>		
C1	自定义组态 (订购时需填写组态数据表)	
D1	高精度标定 (基础参考精度为 0.2% 流量)	
B6	316 不锈钢安装支架 (包括 U 形螺栓套件, 适用于 2 in.) 管道安装	
P05(6)	5 流速标定校验报告 (2、4、6、8、10 ft/s 处各 1 个点)	

表 7: 罗斯蒙特 8750W 选项 (续)

代码	描述	
<b>增强浸没保护</b>		
R05	密封型接线盒, 含 50 英尺组合电缆/电缆密封套 (用于导线管)	
R10	密封型接线盒, 含 100 英尺组合电缆/电缆密封套 (用于导线管)	
R15	密封型接线盒, 含 150 英尺组合电缆/电缆密封套 (用于导线管)	
R20	密封型接线盒, 含 200 英尺组合电缆/电缆密封套 (用于导线管)	
R25	密封型接线盒, 含 250 英尺组合电缆/电缆密封套 (用于导线管)	
R30	密封型接线盒, 含 300 英尺组合电缆/电缆密封套 (用于导线管)	
S05	密封型接线盒, 含 50 英尺可浸水组合电缆/电缆密封套	
S10	密封型接线盒, 含 100 英尺可浸水组合电缆/电缆密封套	
S15	密封型接线盒, 含 150 英尺可浸水组合电缆/电缆密封套	
S20	密封型接线盒, 含 200 英尺可浸水组合电缆/电缆密封套	
S25	密封型接线盒, 含 250 英尺可浸水组合电缆/电缆密封套	
S30	密封型接线盒, 含 300 英尺可浸水组合电缆/电缆密封套	
<b>专用油漆</b>		
V1	煤焦油漆 (可浸水/直埋)	
<b>质量认证</b>		
Q4	根据 ISO 10474 3.1/EN 10204 3.1 进行的标定认证	
Q8	根据 ISO 10474 3.1/EN 10204 3.1 进行材料可追溯性认证	
<b>版本组态</b>		
HR7	HART 第 7 修订版	
<b>目检</b>		
WG	目检	
<b>快速入门指南语言</b>		
YF	法语	★
YG	德语	★
YI	意大利语	★
YM	中文 (简体)	★
YP	葡萄牙语 (巴西)	★
YR	俄语	★
YS	西班牙语	★

- (1) 拥有 CSA (C/US) 标志、CE 标志、EAC 标志以及 C-tick 标志。
- (2) 仅直流电源。
- (3) 在订购有现场安装型变送器的情况下, 要求搭配代码为 4 或 5 的导线管入口。
- (4) 不适用于 FOUNDATION Fieldbus (现场总线) (输出代码 F)。
- (5) NSF 饮用水认证适用于口径为 0.5 至 36 英寸 (15 至 900 毫米) 的仪表中的 PTFE 衬里以及口径为 4 至 36 英寸、42 英寸和 48 英寸 (80 至 900 毫米、1050 毫米和 1200 毫米) 的仪表中的聚氨酯衬里。
- (6) 适用于 1/2 至 24 英寸 (15 至 600 毫米) (流速 2、4、6、8、10 ft/s 下); 30 英寸 (700 毫米) (流速 1、2、3、4、6、8 ft/s 下); 36 英寸 (900 毫米) (流速 1、2、3、4、5、6 ft/s 下); 40 至 48 英寸 (1000 毫米至 1200 毫米) 不适用。

表 8: 对应于口径的滑套法兰选项

尺寸代码	法兰代码和等级																	
	A1	A3	AD	AE	DD	DE	DF	DH	GD	GE	GH	JP	JR	KU	KW	KY	TK	TL
	ASME Class 150	ASME Class 300	AWWA Class D	AWWA Class E	EN PN10	EN PN16	EN PN25	EN PN40	GB/T PN 10	GB/T PN 16	GB/T PN 40	JIS 10K	JIS 20K	AS4087 PN16	AS4087 PN21	AS4087 PN35	AS2129 Table D	AS2129 Table E
005	★	★						★			★	★	★				★	★
010	★	★						★			★	★	★				★	★
015	★	★						★			★	★	★				★	★
020	★	★				★		★			★	★	★	★	★	★	★	★
025	★	★				★		★			★	★	★	★	★	★	★	★
030	★	★				★		★			★	★	★	★	★	★	★	★
040	★	★				★		★	★	★	★	★	★	★	★	★	★	★
050	★	★				★		★	★	★	★	★	★	★	★	★	★	★
060	★	★				★		★	★	★	★	★	★	★	★	★	★	★
080	★	★			★	★	★	★	★	★	★	★	★				★	★
100	★	★			★	★	★	★	★	★	★	★	★	★	★	★	★	★
120	★	★			★	★	★	★	★	★	★	★	★	★	★	★	★	★
140	★	★			★	★	★	★	★	★	★	★	★	★	★	★	★	★
160	★	★			★	★	★	★	★	★	★	★	★	★	★	★	★	★
180	★	★			★	★	★	★	★	★	★	★	★	★	★	★	★	★
200	★	★			★	★	★	★	★	★	★	★	★	★	★	★	★	★
240	★	★			★	★	★	★	★	★	★	★	★	★	★	★	★	★
300			★	★										★	★	★	★	★
360			★	★	★	★			★	★				★	★	★	★	★
400			★	★	★	★			★	★				★	★		★	★
420			★	★														
480			★	★	★												★	★

## 订购流量计设备

### 订购程序

如要订购，请按订购表指定型号代码，选择想要的传感器和/或变送器。

对于分体变送器应用，请注意电缆规格要求。

### 标准组态

除非完成了组态数据表，否则变送器发运时情况如下：

工程单位:	ft/sec
4 mA:	0
20 mA:	30
传感器口径:	3 in.
空管:	打开
传感器标定编号:	1000005010000000

一体安装式变送器在出厂前已对配套的传感器口径和相应的标定编号进行了组态。

### 自定义组态（选项代码 C1）

如果订购了选项代码 C1，则必须在订购时提交组态数据表（CDS）。

### 标准位号

变送器和传感器的仪表位号如下：

- 316SST 激光蚀刻标签（永久性）
- 主标签：

型号字符串	8712EM: 字符高 0.060 in.(1.5 mm) 8732EM: 字符高 0.085 in.(2.1 mm) 8705、8711、8721: 字符高 0.065 in.(1.6 mm)
位号名称	1 行, 21 个字符, 高 0.065 in.(1.6 mm)

- 可额外增加 316 不锈钢金属丝固定标牌：5 行，每行 17 个字符（高 3.2 mm）

### 互连电缆

需要使用互连电缆来将分体安装式变送器连接到传感器。订购电缆时，应根据危险区域认证要求和安装场所要求，选择正确的电缆。

- 电缆订购形式可以是独立的部件电缆，也可以是组合的线圈驱动/电极电缆。
- 电缆可以作为变送器型号的组成部分来订购，也可以作为单独的备件套件来订购。一体安装式变送器在出厂前已完成了接线，因此不需要额外的互连电缆。
- 独立的部件电缆的长度应与线圈驱动电缆和电极电缆的长度相同，应限制在 500 英尺（152 米）以内。有关 500-1000 英尺（152-300 米）的长度，请咨询 Emerson Flow 服务代表。
- 组合的线圈驱动/电极电缆仅适用于普通场所，其长度限制在 330 英尺（100 米）以内。

## 部件电缆套件

标准温度 - -4 °F 至 167 °F (-20 °C 至 75 °C)				
电缆套件编号	描述	组件	Alpha Direct 部件号	相当的 Alpha 产品
08732-0065-0001 (英尺)	套件, 部件电缆, 标准温度 (包括线圈和电极)	线圈	518243	2442C
		电极	518245	2413C
08732-0065-0002 (米)	套件, 部件电缆, 标准温度 (包括线圈和电极)	线圈	不适用	不适用
		电极	不适用	不适用
08732-0065-0003 (英尺)	套件, 部件电缆, 标准温度 (包括线圈和本安型电极)	线圈	518243	不适用
		本安型电极	518244	不适用
08732-0065-0004 (米)	套件, 部件电缆, 标准温度 (包括线圈和本安型电极)	线圈	不适用	不适用
		本安型电极	不适用	不适用

扩展温度 - -58 °F 至 257 °F (-50 °C 至 125 °C)				
电缆套件编号	描述	组件	Alpha Direct 部件号	相当的 Alpha 产品
08732-0065-1001 (英尺)	套件, 部件电缆, 扩展温度 (包括线圈和电极)	线圈	840310	不适用
		电极	518189	不适用
08732-0065-1002 (米)	套件, 部件电缆, 扩展温度 (包括线圈和电极)	线圈	不适用	不适用
		电极	不适用	不适用
08732-0065-1003 (英尺)	套件, 部件电缆, 扩展温度 (包括线圈和本安型电极)	线圈	840310	不适用
		本安型电极	840309	不适用
08732-0065-1004 (米)	套件, 部件电缆, 扩展温度 (包括线圈和本安型电极)	线圈	不适用	不适用
		本安型电极	不适用	不适用

## 组合电缆套件

线圈/电极电缆 - -4 °F 至 176 °F (-20 °C 至 80 °C)	
电缆套件编号 <sup>(1)</sup>	
08732-0065-2001 (英尺)	套件, 组合电缆, 标准
08732-0065-2002 (米)	
08732-0065-3001 (英尺)	套件, 组合电缆, 可浸水 <sup>(2)</sup>
08732-0065-3002 (米)	

(1) 仅适用于普通场所。

(2) 80 °C 干/60 °C 湿/33 英尺连续浸水。



# 产品规格

## 基本规格

下表列出了部分基础性能以及物理和功能规格。

**表 9: 墙装型变送器规格**

	样式	墙装型
	基本精度 <sup>(1)</sup>	0.5% (标准)、0.2% (高精度) 选项
	安装	分体式
	电源	完全交流或完全直流
	用户界面	LCD 显示屏 (选配), 带包含 15 个按钮的触控键盘 仅 LCD 显示屏 (选配) 无显示屏 (标配)
	通讯协议	HART, 支持 4–20 mA FOUNDATION™ Fieldbus (现场总线) Modbus RS-485
	诊断	基本、DA1、DA2
	传感器兼容性	所有的罗斯蒙特产品和其他制造商产品
	详细规格	<a href="#">变送器规格</a>
	订购信息	<a href="#">订购信息</a>


(1) 有关完整的精度规格, 请参阅 [变送器功能规格](#)。

**表 10: 现场安装型变送器规格**

	样式	现场安装型
	基本精度 <sup>(1)</sup>	0.5% (标准)、0.2% (高精度) 选项
	安装	一体式或分体式
	电源	完全交流或完全直流
	用户界面	LCD 显示屏 (选配), 带包含 4 个光开关的 LOI 仅 LCD 显示屏 (选配) 无显示屏 (标配)
	通讯协议	HART FOUNDATION™ Fieldbus (现场总线) Modbus RS-485
	诊断	基本、DA1、DA2
	传感器兼容性	所有的罗斯蒙特产品和其他制造商产品
	详细规格	<a href="#">变送器规格</a>
	订购信息	<a href="#">订购信息</a>

(1) 有关完整的精度规格, 请参阅 [变送器功能规格](#)。

表 11: 传感器规格

	样式	法兰型
	基本精度 <sup>(1)</sup>	0.5% (标准)、0.25% (高精度) 选项
	管径	½ 英寸至 48 英寸 (15 毫米至 1200 毫米)
	设计特点	标准过程设计
	详细规格	<a href="#">传感器规格</a>
	订购信息	<a href="#">订购信息</a>

(1) 如需完整的精度规格, 请参阅传感器详细规格。

表 12: 衬里材料选择


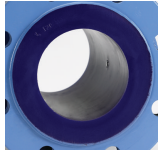
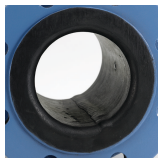
衬里材料	一般特点
PTFE 	过程温度: 0 至 +248 °F (-18 至 +120 °C)
聚氨酯 	过程温度: 0 至 +140 °F (-18 至 +60 °C) 通常应用于清水中
氯丁橡胶 	通常应用于带有化学物质水和海水中 过程温度: 0 至 176 °F (-18 至 80 °C)

表 13: 电极材料

电极材料	一般特点
316L 不锈钢	抗腐蚀性好
	抗磨损性好
镍合金 276 (UNS N10276)	更好的抗腐蚀性
	高强度

表 14: 电极类型

电极类型	一般特点
标准测量	成本最低
	适合大多数应用
测量电极和参比电极 (接地选项和安装另请参见 <a href="#">表 15</a> 和 <a href="#">表 16</a> )	尤其对于大管径, 接地成本低
	如果使用参比电极, 则过程流体的电导率不得低于 100 微西门子/厘米

表 14: 电极类型 (续)

电极类型	一般特点
	在电解或电蚀应用中不推荐
子弹头电极	延长头伸入介质流中，进行自清洗
	电极易覆盖工艺的最佳选项

表 15: 过程参考选项

接地选项	一般特点
无接地选项（接地带）	适用于导电无衬管道
	接地带免费提供
参比电极	与测量电极材料相同
	当过程介质的电导率大于 100 微西门子/厘米时，此接地选项便已足够
	在电解应用、电蚀应用、涂敷电极的应用或者非导电型管道中不推荐。
接地环	低电导率介质
	在过程中或附近可能有杂散电流的阴极或电解应用中
	材料种类与过程介质兼容

表 16: 过程参考安装

管道类型	接地带	接地环	参比电极	衬里保护器
导电无衬管道	可接受	不要求	不要求	不要求
导电加衬管道	不合适	可接受	可接受	可接受
不导电管道	不合适	可接受	不建议	可接受

## 变送器规格

### 变送器功能规格

#### 变送器线圈驱动电流

500 mA

#### 流量范围

能处理所有尺寸传感器中流速介于 0.04 至 39 ft/s（0.01 至 12 m/s）之间的正向和反向流动介质的信号。在 -39 至 39 ft/s（-12 至 12 m/s）范围内满量程连续可调。

#### 电导率限制

过程介质的电导率必须达到 100 微西门子/厘米（100 微欧姆/厘米）或更高。

#### 电源

- 90 - 250 VAC @ 50/60 Hz
- 12 - 42 VDC

### 线路电力熔断器

- 90 - 250 VAC 系统：
  - 2 A 快熔
  - Bussman AGC2 或同等产品
- 12 - 42 VDC 系统
  - 3 A 快熔
  - Bussman AGC3 或同等产品

### 功耗

- 90 - 250 VAC：最大 40 VA
- 12 - 42 VDC：最大 15 W

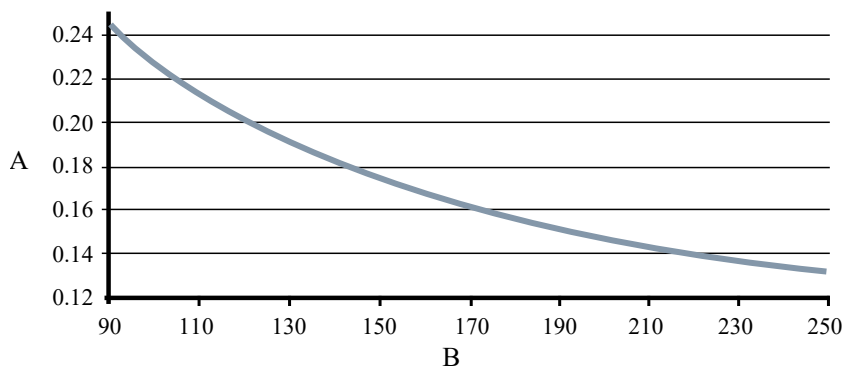
### 接通电流

- 250 VAC 时：最大 35.7 A (< 5 ms)
- 42 VDC 时：最大 42 A (< 5 ms)

### 交流电源要求

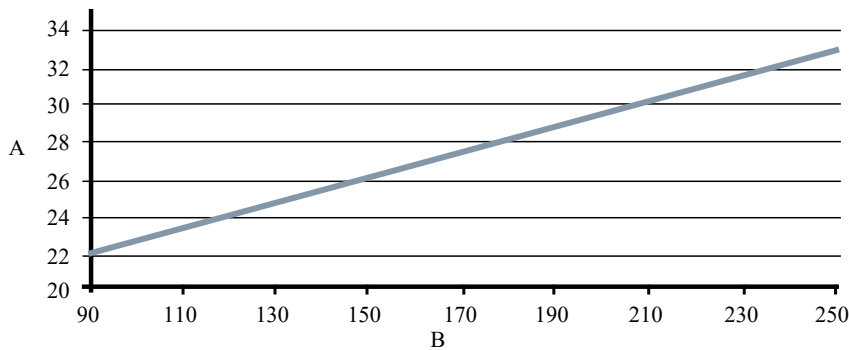
90 - 250 VAC 电源驱动的装置对电源有下列要求。250 VAC 电源下的峰值浪涌电流为 35.7 A，持续约 1ms。其他电源电压的浪涌电流可通过下列方法进行估算：浪涌电流（安培）= 电源（伏特）/ 7.0

图 3: 交流供电电流要求



- A. 供电电流 (安培)  
B. 交流电源 (伏特)

图 4: 视在功率

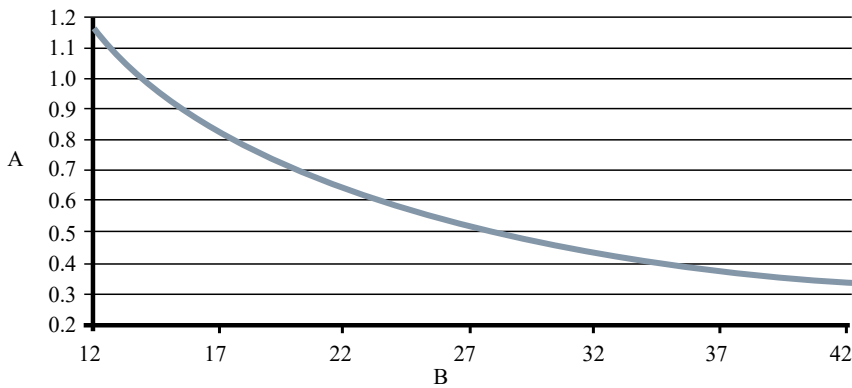


- A. 视在功率 (VA)
- B. 交流电源 (伏特)

**直流电源要求**

由 12 VDC 电源供电的装置在稳态可能最多消耗 1.2 A 电流。42 VDC 电源下的峰值浪涌电流为 42 A，持续约 1 ms。其他电源电压的浪涌电流可通过下列方法进行估算：浪涌电流 (安培) = 电源 (伏特) / 1.0

图 5: 直流供电电流要求



- A. 供电电流 (安培)
- B. 直流电源 (伏特)

**环境温度限值**

- 工作：
  - -58 至 140 °F (-50 至 60 °C)，不带 LOI/显示屏
  - -4 至 140 °F (-20 至 60 °C)，带 LOI/显示屏
  - LOI/显示屏在温度低于 -4 °F (-20 °C) 时无法显示。
- 储存：
  - -58 至 185 °F (-50 至 85 °C)，不带 LOI/显示屏
  - -22 至 176 °F (-30 至 80 °C)，带 LOI/显示屏

**湿度限值**

0-95% 相对湿度 (不超过 140 °F (60 °C))

**海拔限值**

AC 输入电压：最高 250 VAC – 不超过 2000 米 (6,500 英尺)

AC 输入电压：最高 150 VAC – 不超过 4000 米（13,000 英尺）

DC 输入电压：无海拔限值

### 瞬时保护额定值

内置瞬时保护，符合：

- IEC 61000-4-4 对脉冲电流的要求
- IEC 61000-4-5 对浪涌电流的要求
- IEC 611185-2.2000 Class 3 对高达 2 kV 和 2 kA 保护的要求

### 启动时间

- 通电后 5 分钟达到额定精度
- 断电后 5 秒

### 启动时间

出现零流量后 50 毫秒

### 低流量临界值

可在 0.01 至 38.37 ft/s（0.003 至 11.7 m/s）之间调节。如果低于选定值，则输出应为零流率信号电平。

### 超限能力

信号输出至上限量程设定值的 110% 或 44 ft/s（13 m/s）仍保持线性。超出上限值，信号输出则保持常量。超出量程的信息显示在 LOI/显示屏和手操器上。

### 阻尼

可在 0 至 256 秒的范围内调节。

## 高级诊断功能

### 基本

- 接地/接线故障
- 自检
- 变送器故障
- 脉冲输出测试
- 可上空管
- 反向流量
- 线圈回路故障
- 电子元件温度

### 过程诊断（DA1）

- 高过程噪声
- 电极涂层诊断

### Smart Meter Verification（DA2）

- Smart Meter Verification（连续或按需）
- 4-20 mA 回路校验<sup>(1)</sup>

## 输出信号

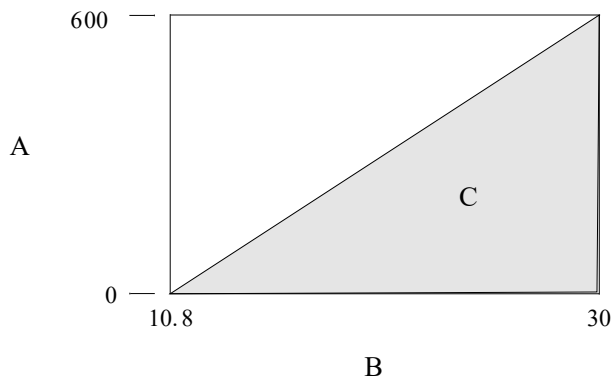
### 模拟输出调节 (2)

4–20 mA，开关可选择为内部或外部供电。

### 模拟回路负载限制

- 内部供电最高 24 VDC，最大 500 欧姆回路电阻
- 外部供电最高 10.8 - 30 VDC。
- 回路电阻由变送器端子处的外部电源电压水平确定：

图 6: 模拟回路负载限制



- A. 负载 (欧姆)
- B. 电源 (伏特)
- C. 工作区域

- $R_{\max} = 31.25 (V_{ps} - 10.8)$
- $V_{ps}$  = 电源电压 (伏特)
- $R_{\max}$  = 最大回路电阻 (欧姆)

位于下限值和上限值时，模拟输出分别自动定标为 4 mA 和 20 mA。满量程可在 -12 至 12 m/sec (-39 至 39 ft/s) 的范围内连续调节，最小范围为 1 ft/s (0.3 m/s)。

HART 通讯为数字流量信号。数字信号叠加在 4–20 mA 信号上，用于控制系统接口。HART 通讯需要最低 250 欧姆回路电阻。

### 模拟报警模式

用户可通过设备正面的报警开关选择高位或低位报警信号。NAMUR 标准的报警限值可通过软件组态，并且可通过 CDS (C1) 预设。单独的诊断报警也可以通过软件组态。报警将使模拟信号达到以下 mA 值。

低	3.75 mA	需要 CDS (C1)
高	22.60 mA	工厂默认设置
NAMUR 低值	3.5 mA	需要 CDS (C1)
NAMUR 高值	22.6 mA	需要 CDS (C1)

## FOUNDATION™ Fieldbus (现场总线) 输出

### 输出信号

曼彻斯特编码数字信号，符合 IEC 1158-2 和 ISA 50.02

(2) 对于具有本安型输出 (选项代码 B) 的变送器，必须进行外部供电。

预定的条目	七 (7) 个
链路	二十 (20) 个
虚拟通讯关系 (VCR)	一 (1) 个预定义 (F6、F7)，十九 (19) 个可组态
符合 FISCO	参考相应的 8732EM 认证快速安装指南，了解详细信息

### FOUNDATION™ Fieldbus (现场总线) 功能块

表 17: 功能块执行时间

功能块	执行时间 (毫秒)
资源 (RB)	—
转换块 (TB)	—
模拟输入 (AI)	15
比例/积分/微分 (PID)	20
积分器 (INT)	25
算法 (AR)	25
离散输出 (DO)	15

<b>转换块</b>	转换块通过测得的感应电压计算流量。这种计算包括与标定号、管径和诊断有关的信息。
<b>资源块</b>	资源块包含变送器物理信息，包括可用内存、厂家标识、设备类型、软件标签和唯一标识。
<b>备用链路活动调度器 (LAS)</b>	变送器被划分为设备链路主站。如果当前链路主站设备出现故障或从设备段中拆除，则设备链路主站可用作链路活动调度器 (LAS)。主机或其他组态工具用于将该应用程序的进度表下载到链路主站设备上。如果没有第一链路主站，变送器将要求使用 LAS 并对 H1 段进行永久性控制。
<b>诊断</b>	变送器自动执行连续自诊断。用户可以对变送器数字信号进行在线测试。可以使用高级模拟诊断。这保证了可通过内置于电子部件中的流量信号发生器对电子部件进行远程校验。传感器强度值可用于查看过程流量信号并提供有关过滤器设置的信息。
<b>模拟输入</b>	模拟输入 (AI) 功能块处理测量信号并使之可用于其他功能块。AI 功能块还允许滤波、报警处理以及工程单位变化。
<b>算法块</b>	提供基于应用的预定义公式，包括部分密度补偿流量、电子远程密封、静水压储罐容量测量、比例控制等。
<b>比例/积分/微分</b>	PID 功能块提供通用 PID 算法的高级实现。PID 功能块具有前馈控制、过程变量报警以及控制偏差的输入功能。用户可以根据导数滤波器选择 PID 类型 (系列或美国仪表协会 [ISA])。
<b>积分器</b>	标准积分器模块可用于流量累加。 <ul style="list-style-type: none"> <li><b>反向流量</b>      检测并报告反向流量</li> <li><b>软件锁定</b>      在资源功能块中有一个写锁定开关和软件锁定。</li> <li><b>累加器</b>        净总量、毛总量、正向流和反向流总量的非易失性累加器。</li> </ul>
<b>离散输出</b>	DO 功能块处理离散设定点，并将其保存到指定的通道以便生成输出信号。此功能块支持模式控制、输出跟踪和模拟。

### Modbus RS-485 输出

具有 Modbus 输出的变送器向 Modbus 主机系统提供 RS-485 信号；数据传输率可组态为 1200 波特至 115.2 千波特。



### 可扩展脉冲频率调节

- 0-10,000 Hz，开关可选择为内部或外部供电<sup>(3)</sup>
- 脉冲值可设置为与用户所选工程单位表示的期望体积值相等
- 脉冲宽度可调节，范围为 0.1 至 650 ms
- 内部供电：输出可高达 12 VDC<sup>(4)</sup>
- 外部供电：输入 5 - 28 VDC

### 输出测试

**模拟输出测试<sup>(4)</sup>**                    变送器可以被设置为一个 3.5 到 23 mA 间的任何电流值。

**脉冲输出测试**                    可以控制变送器输出 1 至 10,000 Hz 之间的一个规定频率。<sup>(3)</sup>

### 可选离散输出功能（AX 选项）

外部供电为 5 - 28 VDC，最大 240 mA，固态开关闭合以指示下列之一：

**反向流量**                    当检测到反向流量时，激活开关闭合输出。

**零流量**                    当流量接近 0 ft/s 或低于小流量切除值时，激活开关闭合输出。

**空管**                    当检测到空管情况时，激活开关闭合输出。

**变送器故障**                    当检测到变送器故障时，激活开关闭合输出。

**流量限定范围 1，流量限定范围 2**                    当变送器测量的流量满足该警告的既定条件时，激活开关闭合输出。有两种独立的流量限制报警，它们可以组态为离散输出。

**累加器限制**                    当变送器测量的总流量满足该警告的既定条件时，激活开关闭合输出。

**诊断状态**                    当变送器检测到满足该输出组态标准的条件时，激活开关闭合输出。

### 可选离散输入功能（AX 选项）

外部供电为 5 - 28 VDC，1.4 - 20 mA，激活开关闭合以指示下列之一：

**复位累加器 A（或 B 或 C）**                    将累加器 A（或 B 或 C）的值复位为零。

**复位全部总量**                    将所有累加器的值都复位为零。

**绝对零点返回（PZR）**                    强制变送器输出为零流量。

### 安全锁定

电子线路板上的安全锁定开关可使所有 LOI 和 HART 手操器功能失效，以防止组态变量在偶然或意外操作中被改变。

### LOI 锁定

可手动锁定显示屏，以防止发生意外组态改变。显示锁定可通过 HART 通讯设备或按住 UP（向上）箭头并保持 3 秒进行激活，然后按照屏幕上的指示进行操作。当显示锁定激活时，锁定符号将显示在显示屏的右下端。如需停用显示锁定，可按住 UP（向上）箭头并保持 3 秒，然后按照屏幕上的指示进行操作。

可从 LOI 组态显示自动锁定的下列三种设置：关闭，1 分钟或 10 分钟。

### 传感器补偿

罗斯蒙特传感器出厂时在流量实验室中经过标定，并指定了标定编号。该标定编号必须输入到变送器中，使传感器可以在无需计算或补偿标准精度的情况下进行互换。

变送器和其他制造商供应的传感器可以在已知过程条件下或在罗斯蒙特 NIST 可追溯流量设备中标定。变送器的现场标定需要两步程序以匹配已知流量。该程序可在操作手册中找到。

(3) 对于具有本安型输出（选项代码 B）的变送器，频率范围限制为 0-5000 Hz，且必须采用外部供电。

(4) 对于具有本安型输出（选项代码 B）的变送器，必须进行外部供电。

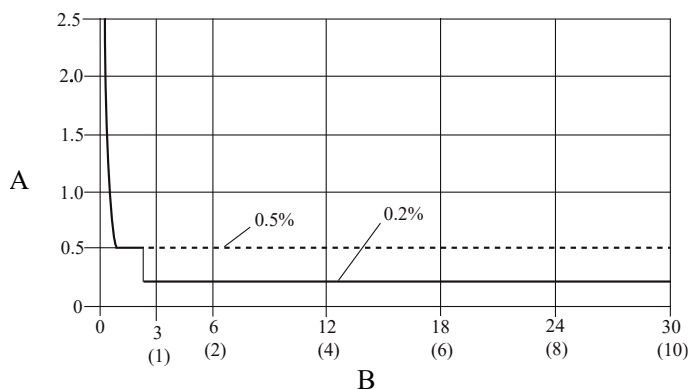
## 性能规格

系统规格是指装置处于参比状态下的频率输出。

### 精度

包括线性度、滞后性和可重复性的综合影响。

- 标准系统精度：
  - 在 1 至 39 ft/s (0.3 至 12 m/s) 的范围内，为  $\pm 0.5\%$  的流量
  - 鉴于 1 ft/s (0.3 m/s) 的小流量切除设置，为  $\pm 0.005$  ft/s (0.0015 m/s)
- 可选的高精度：<sup>(5)</sup>
  - 在 2.5 至 39 ft/s (0.8 至 12 m/s) 的范围内，为  $\pm 0.2\%$  流量  $\pm 1.0$  mm/sec



A. 占流量的百分比

B. 流速 ft/s (m/s)

### 模拟输出效果

在室温下，模拟输出的精度等于频率输出加上额外的  $\pm 4 \mu\text{A}$ 。

可重复性	测量值的 $\pm 0.1\%$
响应时间（模拟输出）	输入步长变化的最长响应时间为 20 ms。
稳定性	六个月以上的稳定性是 $\pm 0.1\%$ 的流量。
环境温度影响	超过工作温度范围时是 $\pm 0.25\%$

## 墙装型变送器物理规格

### 结构材料

外壳	低铜铝 4X 型以及 IEC 60529 IP66、IP69
油漆	聚氨酯涂层（1.8 至 2.2 密耳厚）
盖垫圈	硅树脂

(5) 如果传感器口径大于 12 in. (300 毫米)，则在 2.5 至 39 ft/sec (0.8 至 12 m/sec) 的范围内，高精度是  $\pm 0.50\%$  的流量。

**电气连接**

导线管入口	½-14 NPT 或 M20-1.5 <sup>(1)</sup>
接线端子螺钉	6-32 (编号 6)，适用于不超过 14 AWG 的接线
安全接地螺钉	外部不锈钢组件，M5；内部 8-32 (编号 8)

(1) 随附适配器的 M20-1.5 接口。

**振动等级**

2G，根据 IEC 61298

**尺寸**

请参阅 [尺寸图](#)。

**重量**

墙装型变频器	约 11 磅 (5 千克)
--------	---------------

LOI/显示屏外加 1 磅 (0.5 千克)。

**现场安装型变频器物理规格****结构材料**

标准外壳	低铜铝 4X 型以及 IEC 60529 IP66/67/68/69 <sup>(1)</sup>
油漆	聚氨酯涂层 (1.8 至 2.2 密耳厚)
盖垫圈	铝外壳：丁腈橡胶

(1) 对于可能需要浸没变频器的应用，即使是暂时性的，请联系 Emerson Flow 技术支持了解详细信息。

**电气连接**

导线管入口	适用于 ½ 英寸 NPT 或 M20。相关详情，请参阅订购表附注。
接线端子螺钉	6-32 (编号 6)，适用于不超过 14 AWG 的接线
安全接地螺钉	外部不锈钢组件，M5；内部 8-32 (编号 8)

**振动等级**

一体式安装	2G，根据 IEC 61298
分体式安装	5G，根据 IEC 61298

**尺寸**

请参阅 [尺寸图](#)。

**重量**

仅限现场安装型变频器	铝	约 7 磅 (3.2 千克)
------------	---	----------------

LOI/显示屏外加 1 磅 (0.5 千克)。

## 传感器规格



### 功能规格

#### 适用介质

导电液体及浆液

#### 管径

½ in. 至 48 in. (15 mm 至 1200 mm)

#### 传感器线圈阻抗

2 - 20 Ω

#### 互换性

罗斯蒙特 8750W 传感器可与 8750W 变送器互换使用。系统精度保持不变，与管径或可选功能无关。每个传感器铭牌都有一个十六位标定编号，可在组态期间将其输入到变送器中。

#### 范围上限

39.37 ft/s (12 m/s)

#### 环境温度限值

- -20 至 140 °F (-29 至 60 °C)，标准碳钢外壳设计

#### 压力限值

请参阅 [过程温度限值](#)。

#### 真空限值

PTFE 衬里	在不超过 +248 °F (+120 °C) 温度下保持全真空，适用于 4 in.(100 mm) 管径。 对于 6 in. (150 mm) 或更大的管径，其相关真空应用请咨询 Emerson Flow 服务代表。
所有其他标准传感器衬里材料	在不超过最高材料温度限值的情况下保持全真空，适用于全部可用管径。

#### 浸没保护 IP68

分体安装式传感器的额定连续浸没保护等级为 IP68。经过测试，能够在 33 ft. (10 m) 的深度下浸没 48 小时。IP68 等级要求变送器必须为分体安装型。安装人员必须使用经 IP68 级认证的电缆接头、导线管连接件和/或导线管堵头。

#### 电导率限制

过程介质的电导率必须达到 100 微西门子/厘米或更高。如果电导率小于 100 微西门子/厘米，请咨询 Emerson Flow 服务代表。

**过程温度限值**

PTFE 衬里	0 至 +248 °F (-18 至 +120 °C)
聚氨酯衬里	0 至 +140 °F (-18 至 +60 °C)
氯丁橡胶衬里	0 至 +176 °F (-18 至 +80 °C)

**注**

- PED 规定的碳钢法兰的过程温度下限为 32 °F (0 °C)。
- 适用于危险场所的传感器可具有不同的最大过程温度限值。传感器的安装和使用必须遵循铭牌上所示图号的安装图纸。

**表 18: ASME B16.5 级法兰的温度和压力限值<sup>(1)</sup>**

ASME B16.5 级法兰的传感器温度和压力限值 (½ 英寸至 24 英寸管径) <sup>(2)</sup>					
法兰材料	法兰等级	压力			
		-20 至 100 °F (-29 至 38 °C) 时	200 °F (93 °C) 时	300 °F (149 °C) 时	350 °F (177 °C) 时
碳钢	150 级	285 psi	260 psi	230 psi	215 psi
	300 级	740 psi	680 psi	655 psi	645 psi
304 不锈钢	150 级	275 psi	235 psi	205 psi	190 psi
	300 级	720 psi	620 psi	530 psi	500 psi

(1) 还必须考虑衬里温度限值。

(2) 30 in. 和 36 in. AWWA C207 D 级, 定额为大气温度下 150 psi。

**表 19: AS2129 表 D 和表 E 法兰的温度和压力限值<sup>(1)</sup>**

AS2129 表 D 和 E 法兰的传感器温度和压力限值 (4 in. 至 24 in. 管径): 流量传感器温度与压力范围					
法兰材料	法兰等级	压力			
		-29 至 50 °C (-20 至 122 °F) 时	100 °C (212 °F) 时	150 °C (302 °F) 时	200 °C (392 °F) 时
碳钢	D	101.6 psi	101.6 psi	101.6 psi	94.3 psi
	E	203.1 psi	203.1 psi	203.1 psi	188.6 psi

(1) 还必须考虑衬里温度限值。

**表 20: EN 1092-1 法兰的温度和压力限值<sup>(1)</sup>**

EN 1092-1 法兰的传感器温度和压力限值 (15 mm 至 600 mm 管径)					
法兰材料	法兰等级	压力			
		-29 至 50 °C (-20 至 122 °F) 时	100 °C (212 °F) 时	150 °C (302 °F) 时	175 °C (347 °F) 时
碳钢	PN 10	10 巴	10 巴	9.7 巴	9.5 巴
	PN 16	16 巴	16 巴	15.6 巴	15.3 巴
	PN 40	40 巴	40 巴	39.1 巴	38.5 巴
304 不锈钢	PN 10	9.1 巴	7.5 巴	6.8 巴	6.5 巴
	PN 16	14.7 巴	12.1 巴	11.0 巴	10.6 巴
	PN 40	36.8 巴	30.3 巴	27.5 巴	26.5 bar

(1) 还必须考虑衬里温度限值。

表 21: GB/T9119 法兰的温度和压力限值<sup>(1)</sup>

GB/T9119 法兰的温度和压力限值				
法兰材料	法兰等级	压力 (Mpa)		
		≤ 20 °C	100 °C (212 °F) 时	150 °C (302 °F) 时
碳钢组 3E0	PN 10	1.00	0.92	0.88
	PN 16	1.60	1.48	1.40
	PN 40	4.00	3.71	3.52
304 SST 组 11E0	PN 10	1.00	0.90	0.81
	PN 16	1.60	1.45	1.31
	PN 40	4.00	3.63	3.27

(1) 还必须考虑衬里温度限值。

表 22: JIS B2220 法兰的温度和压力限值<sup>(1)</sup>

JIS B2220 法兰的温度和压力限值			
法兰材料	法兰等级	压力 (Mpa)	
		≤ 50 °C (122 °F)	120 °C (248 °F) 时
碳钢	10K	1.4	1.4
碳钢	10K	1.4	1.4
碳钢	10K	1.4	1.4

(1) 还必须考虑衬里温度限值。

## 物理规格

罗斯蒙特电磁流量计依据 ASME B31.3 相关标准进行设计，此标准也是 CRN 和 PED 等其他压力容器认证的依据。

### 非接液材料

传感器管道	304/304L 型不锈钢
法兰	A105 碳钢、304/304L 型不锈钢 <sup>(1)</sup>
线圈外壳	轧制碳钢或 300 系列不锈钢
油漆	聚氨酯涂层 (2.6 密耳或更大)

(1) 根据 ANSI B16.5, A105 碳钢的环境温度下限值为 -20 °F (-29 °C)。如果周围环境的温度低于这个值，必须使用不锈钢法兰。

### 接液材料

衬里	PTFE、聚氨酯、氯丁橡胶
电极	316L SST、镍合金 276 (UNS N10276)

### 平面法兰

平面法兰的整个表面都铺覆有衬里。仅适用于氯丁橡胶材料。

### 过程连接件

ASME B16.5	<ul style="list-style-type: none"> <li>150 级和 300 级: ½ in. 至 24 in. (15 mm 至 600 mm)</li> </ul>
------------	---

AWWA C207	<ul style="list-style-type: none"> <li>■ D 级: 30 in. 至 48 in. (750 mm 至 1200 mm)</li> <li>■ E 级: 30 in. 至 48 in. (750 mm 至 1200 mm)</li> </ul>
EN 1092-1	<ul style="list-style-type: none"> <li>■ PN10:200 mm 至 900 mm (8 in. 至 36 in.)</li> <li>■ PN16:100 mm 至 900 mm (4 in. 至 36 in.)</li> <li>■ PN16:50 mm 至 900 mm (2 in. 至 36 in.)</li> <li>■ PN25:200 mm 至 900 mm (8 in. 至 36 in.)</li> <li>■ PN40:15 mm 至 900 mm (½ in. 至 36 in.)</li> </ul>
AS2129	<ul style="list-style-type: none"> <li>■ 表 D 和表 E: 15 mm 至 900 mm (½ in. 至 36 in.)</li> </ul>
AS4087	<ul style="list-style-type: none"> <li>■ PN16、PN21: 2 in. 至 40 in., 48 in. (不包括 8 in.) (50 mm 至 1000 mm, 1200 mm)</li> <li>■ PN35:2 in. 至 36 in. (不包括 8 in.) (50 mm 至 900 mm)</li> </ul>
GB/T9119	<ul style="list-style-type: none"> <li>■ PN10:8 至 24、36、40、48 in. (200 mm 至 600 mm、900 mm、1000 mm、1200 mm)</li> <li>■ PN16:4 至 24、36、40 in. (100 mm 至 600 mm、900 mm、1000 mm)</li> <li>■ PN40: ½ 至 24 in. (15 mm 至 600 mm)</li> </ul>
JIS B2220	<ul style="list-style-type: none"> <li>■ 10K、20K: ½ 至 24 in. (15 mm 至 600 mm)</li> </ul>

### 电气连接

导线管入口	适用于 ½ 英寸 NPT 和 M20
接线端子螺钉	6-32 (编号 6), 适用于不超过 14 AWG 的接线
安全接地螺钉	外部不锈钢组件, M5; 内部 8-32 (编号 8)

### 过程参比电极 (可选)

过程参比电极可以按照与测量电极类似的方式穿设到传感器衬里中。其材料与测量电极的材料相同。

### 接地环 (可选)

接地环可以安装在传感器两端的法兰与传感器面之间。单个接地环可安装在传感器的任一端。它们的内径稍大于传感器的内径, 且有一个外部接头与接地带连接。接地环可用的材料为 316L SST 和镍合金 276 (UNS N10276)。请参阅 [图 5](#)。

### 尺寸

请参阅 [尺寸图](#)。

### 重量

请参阅 [表 23](#) 至 [表 30](#)。

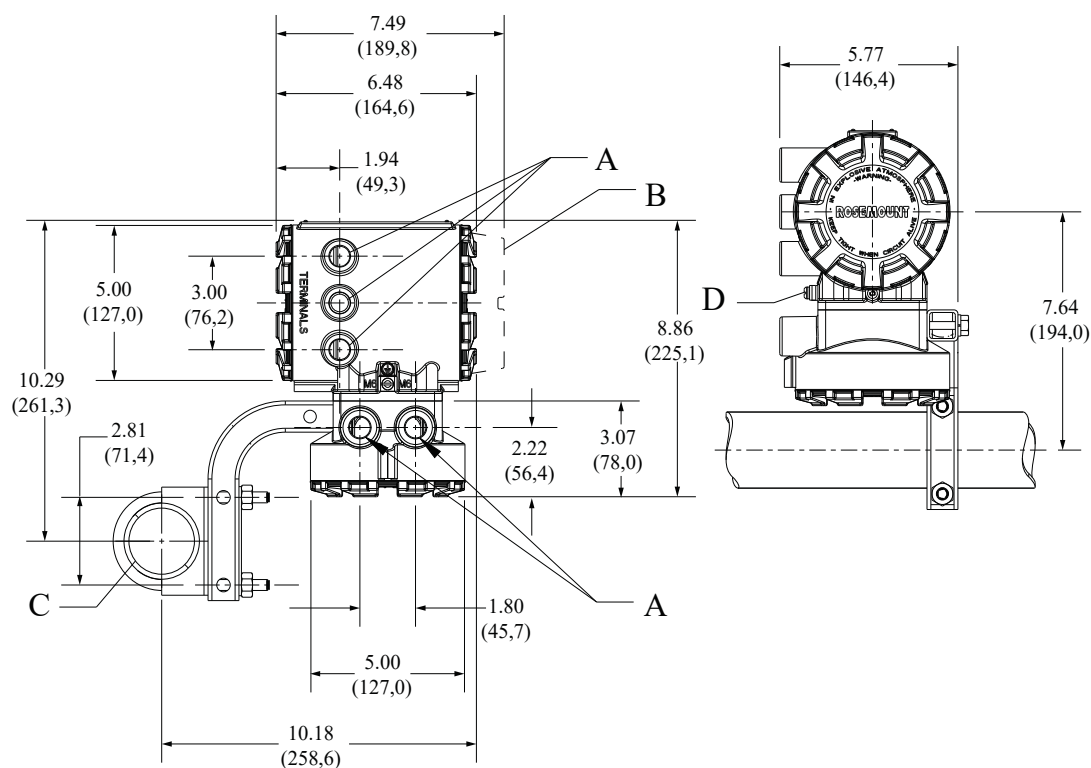
## 产品认证

有关详细认证信息和安装图纸，请参阅下列相应文档：

- [文档编号 00825-MA00-0001：罗斯蒙特 8700M 认证文档- IECEx 和 ATEX](#)
- [文档编号 00825-MA00-0002：罗斯蒙特 8700M 认证文档- 分类](#)
- [文档编号 00825-MA00-0003：罗斯蒙特 8700M 认证文档- 北美区](#)
- [文档编号 00825-MA00-0007：罗斯蒙特 8700M 认证文档- NEPSI EN 1 区 \(中国\)](#)
- [文档编号 00825-MA00-0004：罗斯蒙特 8750W 认证文档- IECEx 和 ATEX](#)
- [文档编号 00825-MA00-0005：罗斯蒙特 8750W 认证文档- 分类](#)
- [文档编号 00825-MA00-0006：罗斯蒙特 8750W 认证文档- 北美区](#)

## 尺寸图

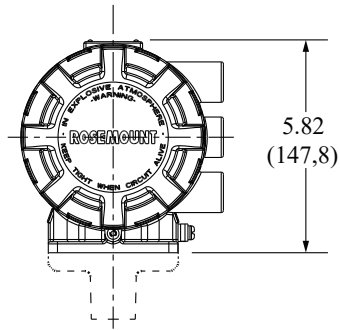
图 7: 分体式现场安装型变送器



- A. ½ in.-14 NPT 或 M20 导线管入口
- B. LOI 盖
- C. 2 in. 管架
- D. 接地片

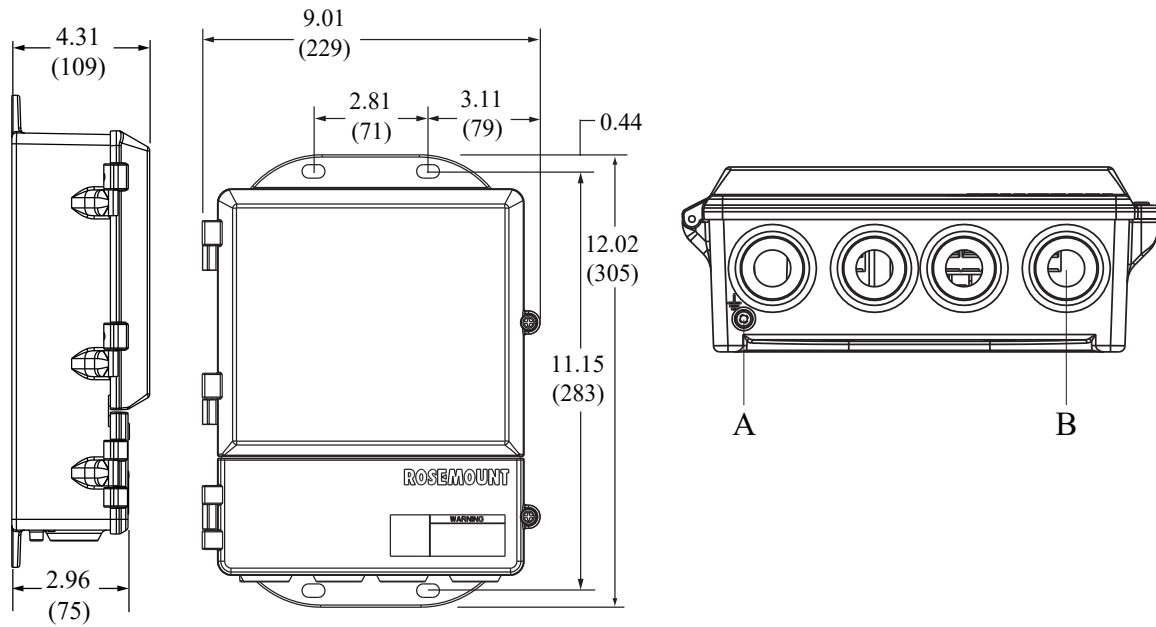


图 8: 一体式现场安装型变送器



尺寸以英寸 (毫米) 为单位。

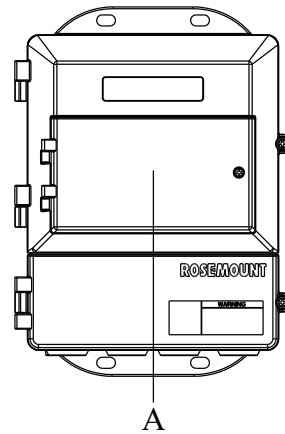
图 9: 带标准盖的墙装型变送器



A. 接地片

B. 1/2 in.-14 NPT 导线管连接 (4 个位置)

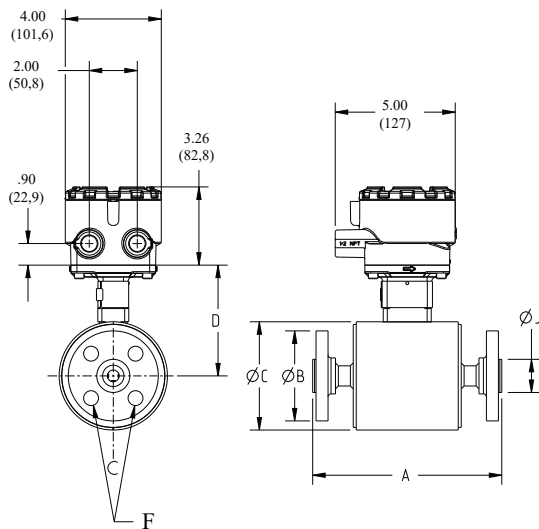
图 10: 带 LOI 盖的墙装型变送器



## A. LOI 键盘盖

尺寸以英寸 (毫米) 为单位。

图 11: 突面法兰型传感器, ½ 英寸至 2½ 英寸 (15 毫米至 65 毫米)



- F - 连接到支柱中心线的法兰螺栓

尺寸以英寸 (毫米) 为单位。

表 23: 突面法兰型传感器, ½ 英寸至 2½ 英寸 (15 mm 至 65 mm) 尺寸

尺寸, 说明	总长度			尺寸 B	尺寸 C	尺寸 D	尺寸 J	流量管重量 (lbs./kg)
	尺寸 A PTFE	尺寸 A 氟丁橡胶	尺寸 A 聚合物					
0.5 in.(15 mm) ASME - 150, SO/RF	7.88 (200)	7.88 (200)	7.88 (200)	3.50 (89)	4.50 (114)	4.41 (112)	1.38 (35)	9 (4)
0.5 in.(15 mm) ASME - 300, SO/RF	7.88 (200)	7.88 (200)	7.88 (200)	3.74 (95)	4.50 (114)	4.41 (112)	1.38 (35)	10 (5)
0.5 in.(15 mm) EN 1092-1 - PN40, SO/RF	7.88 (200)	7.88 (200)	7.88 (200)	3.74 (95)	4.50 (114)	4.41 (112)	1.77 (45)	10 (5)

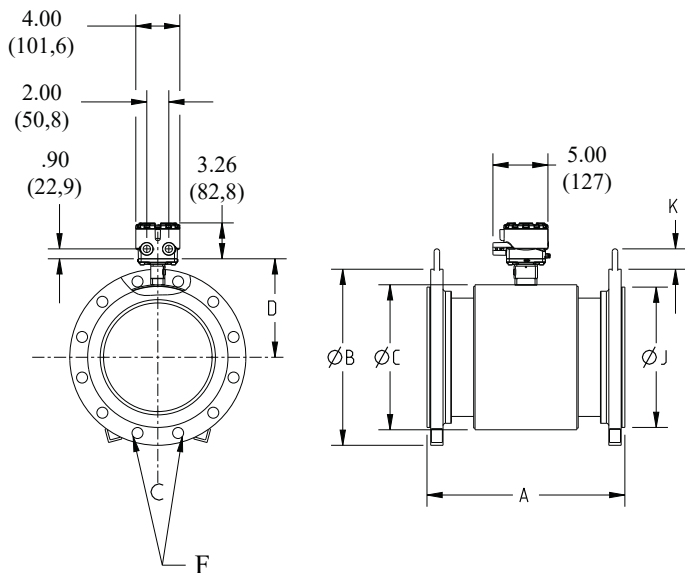
表 23: 突面法兰型传感器, ½ 英寸至 2½ 英寸 (15 mm 至 65 mm) 尺寸 (续)

尺寸, 说明	总长度			尺寸 B	尺寸 C	尺寸 D	尺寸 J	流量管重量 (lbs./kg)
	尺寸 A PTFE	尺寸 A 氯丁橡胶	尺寸 A 聚合物					
0.5 in.(15 mm) AS2129 表 D, SO/RF	7.88 (200)	7.88 (200)	7.88 (200)	3.74 (95)	4.50 (114)	4.41 (112)	1.85 (47)	8 (4)
0.5 in.(15 mm) AS2129 表 E, SO/RF	7.88 (200)	7.88 (200)	7.88 (200)	3.74 (95)	4.50 (114)	4.41 (112)	1.85 (47)	8 (4)
0.5 in.(15 mm) JIS B2220 - 10K, SO/RF	7.88 (200)	7.88 (200)	7.88 (200)	3.74 (95)	4.50 (114)	4.41 (112)	1.77 (45)	10 (5)
0.5 in.(15 mm) JIS B2220 - 20K, SO/RF	7.88 (200)	7.88 (200)	7.88 (200)	3.74 (95)	4.50 (114)	4.41 (112)	1.77 (45)	10 (5)
0.5 in.(15 mm) GB/T9119 PN40, SO/RF	7.88 (200)	7.88 (200)	7.88 (200)	3.74 (95)	4.50 (114)	4.41 (112)	1.77 (45)	10 (5)
1 in.(25 mm) ASME - 150, SO/RF	7.88 (200)	7.88 (200)	7.88 (200)	4.25 (108)	4.50 (114)	4.41 (112)	2.00 (51)	11 (5)
1 in.(25 mm) ASME - 300, SO/RF	7.88 (200)	7.88 (200)	7.88 (200)	4.88 (124)	4.50 (114)	4.41 (112)	2.00 (51)	14 (6)
1 in.(25 mm) EN 1092-1 - PN40, SO/RF	7.88 (200)	7.88 (200)	7.88 (200)	4.53 (115)	4.50 (114)	4.41 (112)	2.68 (68)	14 (6)
1 in.(25 mm) AS2129 表 D, SO/RF	7.88 (200)	7.88 (200)	7.88 (200)	4.53 (115)	4.50 (114)	4.41 (112)	2.56 (65)	10 (5)
1 in.(25 mm) AS2129 表 E, SO/RF	7.88 (200)	7.88 (200)	7.88 (200)	4.53 (115)	4.50 (114)	4.41 (112)	2.48 (63)	10 (5)
1 in.(25 mm) JISB2220-10K, SO/RF	7.88 (200)	7.88 (200)	7.88 (200)	4.92 (125)	4.50 (114)	4.41 (112)	2.64 (67)	13 (6)
1 in.(25 mm) JIS B2220 - 20K, SO/RF	7.88 (200)	7.88 (200)	7.88 (200)	4.92 (125)	4.50 (114)	4.41 (112)	2.64 (67)	14 (6)
1 in.(25 mm) GB/T9119 PN40, SO/RF	7.88 (200)	7.88 (200)	7.88 (200)	4.53 (115)	4.50 (114)	4.41 (112)	2.68 (68)	14 (6)
1.5 in.(40 mm) ASME - 150, SO/RF	7.87 (200)	7.80 (198)	7.87 (200)	5.00 (127)	5.21 (132)	4.82 (122)	2.88 (73)	15 (7)
1.5 in.(40 mm) ASME - 300, SO/RF	7.87 (200)	7.80 (198)	7.87 (200)	6.12 (155)	5.21 (132)	4.82 (122)	2.88 (73)	21 (9)
1.5 in.(40 mm) EN 1092-1 - PN40, SO/RF	7.87 (200)	7.80 (198)	7.87 (200)	5.91 (150)	5.21 (132)	4.82 (122)	3.46 (88)	19 (9)
1.5 in.(40 mm) AS2129 表 D, SO/RF	7.87 (200)	7.80 (198)	7.87 (200)	5.31 (135)	5.21 (132)	4.82 (122)	3.07 (78)	12 (6)
1.5 in.(40 mm) AS2129 表 E, SO/RF	7.87 (200)	7.80 (198)	7.87 (200)	5.31 (135)	5.21 (132)	4.82 (122)	3.07 (78)	13 (6)
1.5 in.(40 mm) JIS B2220 - 10K, SO/RF	7.87 (200)	7.80 (198)	7.87 (200)	5.51 (140)	5.21 (132)	4.82 (122)	3.19 (81)	16 (7)
1.5 in.(40 mm) JIS B2220 - 20K, SO/RF	7.87 (200)	7.80 (198)	7.87 (200)	5.51 (140)	5.21 (132)	4.82 (122)	3.19 (81)	17 (8)
1.5 in.(40 mm) GB/T9119 PN40, SO/RF	7.87 (200)	7.80 (198)	7.87 (200)	5.91 (150)	5.21 (132)	4.82 (122)	3.46 (88)	19 (9)
2 in.(50 mm) ASME - 150, SO/RF	7.87 (200)	7.80 (198)	7.87 (200)	6.00 (152)	5.21 (132)	4.82 (122)	3.62 (92)	20 (9)

表 23: 突面法兰型传感器, ½ 英寸至 2½ 英寸 (15 mm 至 65 mm) 尺寸 (续)

尺寸, 说明	总长度			尺寸 B	尺寸 C	尺寸 D	尺寸 J	流量管重量 (lbs./kg)
	尺寸 A PTFE	尺寸 A 氯丁橡胶	尺寸 A 聚合物					
2 in.(50 mm) ASME - 300, SO/RF	7.87 (200)	7.80 (198)	7.87 (200)	6.50 (165)	5.21 (132)	4.82 (122)	3.62 (92)	23 (11)
2 in.(50 mm) EN 1092-1 - PN40, SO/RF	7.87 (200)	7.80 (198)	7.87 (200)	6.50 (165)	5.21 (132)	4.82 (122)	4.02 (102)	24 (11)
2 in.(50 mm) AS2129 表 D, SO/RF	7.87 (200)	7.80 (198)	7.87 (200)	5.91 (150)	5.21 (132)	4.82 (122)	3.54 (90)	14 (6)
2 in.(50 mm) AS2129 表 E, SO/RF	7.87 (200)	7.80 (198)	7.87 (200)	5.91 (150)	5.21 (132)	4.82 (122)	3.54 (90)	15 (7)
2 in.(50 mm) JIS B2220 - 10K, SO/RF	7.87 (200)	7.80 (198)	7.87 (200)	6.10 (155)	5.21 (132)	4.82 (122)	3.78 (96)	18 (8)
2 in.(50 mm) JIS B2220 - 20K, SO/RF	7.87 (200)	7.80 (198)	7.87 (200)	6.10 (155)	5.21 (132)	4.82 (122)	3.78 (96)	19 (9)
2 in.(50 mm) AS4087 PN16, SO/RF	7.87 (200)	7.80 (198)	7.87 (200)	5.91 (150)	5.21 (132)	4.82 (122)	3.54 (90)	16 (7)
2 in.(50 mm) AS4087 PN21, SO/RF	7.87 (200)	7.80 (198)	7.87 (200)	6.50 (165)	5.21 (132)	4.82 (122)	4.06 (103)	34 (16)
2 in.(50 mm) AS4087 PN35, SO/RF	7.87 (200)	7.80 (198)	7.87 (200)	6.50 (165)	5.21 (132)	4.82 (122)	4.06 (103)	96 (44)
2 in.(50 mm) GB/T9119 PN40, SO/RF	7.87 (200)	7.80 (198)	7.87 (200)	6.50 (165)	5.21 (132)	4.82 (122)	4.02 (102)	23 (11)
2.5 in.(65 mm) ASME - 150, SO/RF	7.82 (199)	7.76 (197)	不适用	7.00 (178)	6.31 (160)	5.37 (136)	4.12 (105)	27 (12)
2.5 in.(65 mm) ASME - 300, SO/RF	7.82 (199)	7.76 (197)	不适用	7.50 (191)	6.31 (160)	5.37 (136)	4.12 (105)	32 (15)
2.5 in.(65 mm) EN 1092-1 - PN16, SO/RF	7.82 (199)	7.76 (197)	不适用	7.28 (185)	6.31 (160)	5.37 (136)	4.80 (122)	27 (12)
2.5 in.(65 mm) EN 1092-1 - PN40, SO/RF	7.82 (199)	7.76 (197)	不适用	7.28 (185)	6.31 (160)	5.37 (136)	4.80 (122)	31 (14)
2.5 in.(65 mm) AS2129 表 D, SO/RF	7.82 (199)	7.76 (197)	不适用	6.50 (165)	6.31 (160)	5.37 (136)	4.06 (103)	17 (8)
2.5 in.(65 mm) AS2129 表 E, SO/RF	7.82 (199)	7.76 (197)	不适用	6.50 (165)	6.31 (160)	5.37 (136)	4.06 (103)	19 (9)
2.5 in.(65 mm) JIS B2220 - 10K, SO/RF	7.82 (199)	7.76 (197)	不适用	6.89 (175)	6.31 (160)	5.37 (136)	4.57 (116)	25 (11)
2.5 in.(65 mm) JIS B2220 - 20K, SO/RF	7.82 (199)	7.76 (197)	不适用	6.89 (175)	6.31 (160)	5.37 (136)	4.57 (116)	26 (12)
2.5 in.(65 mm) AS4087 PN16, SO/RF	7.82 (199)	7.76 (197)	不适用	6.50 (165)	6.31 (160)	5.37 (136)	4.06 (103)	18 (8)
2.5 in.(65 mm) AS4087 PN21, SO/RF	7.82 (199)	7.76 (197)	不适用	7.28 (185)	6.31 (160)	5.37 (136)	4.80 (122)	24 (11)
2.5 in.(65 mm) AS4087 PN35, SO/RF	7.82 (199)	7.76 (197)	不适用	7.28 (185)	6.31 (160)	5.37 (136)	4.80 (122)	27 (12)
2.5 in.(65 mm) GB/T9119 PN40, SO/RF	7.82 (199)	7.76 (197)	不适用	7.28 (185)	6.31 (160)	5.37 (136)	4.80 (122)	31 (14)

图 12: 突面法兰型传感器, 3 in. 至 48 in. (75 mm 至 1200 mm)



■ F - 连接到支柱中心线的法兰螺栓

尺寸以英寸 (毫米) 为单位。

表 24: 突面法兰型传感器, 3 in. 至 6 in. (75 mm 至 150 mm) 尺寸

尺寸, 说明	总长度			尺寸 B	尺寸 C	尺寸 D	尺寸 J	尺寸 K	流量管重量 (磅/ 千克)
	尺寸 A PTFE	尺寸 A 氯丁橡胶	尺寸 A 聚合物						
3 in.(80 mm) ASME - 150, SO/RF	7.87 (200)	7.75 (197)	7.87 (200)	7.50 (191)	7.21 (183)	5.82 (148)	5.00 (127)	1.70 (43)	34 (15)
3 in.(80 mm) ASME - 300, SO/RF	8.63 (219)	8.51 (216)	8.63 (219)	8.25 (210)	7.21 (183)	5.82 (148)	5.00 (127)	1.70 (43)	43 (19)
3 in.(80 mm) EN 1092-1 -PN40, SO/RF	7.87 (200)	7.75 (197)	7.87 (200)	7.87 (200)	7.21 (183)	5.82 (148)	5.43 (138)	1.70 (43)	38 (17)
3 in.(80 mm) AS2129 表 D, SO/RF	7.87 (200)	7.75 (197)	7.87 (200)	7.28 (185)	7.21 (183)	5.82 (148)	4.80 (122)	1.70 (43)	24 (11)
3 in.(80 mm) AS2129 表 E, SO/RF	7.87 (200)	7.75 (197)	7.87 (200)	7.28 (185)	7.21 (183)	5.82 (148)	4.80 (122)	1.70 (43)	25 (11)
3 in.(80 mm) JIS - 10K, SO/RF	7.87 (200)	7.75 (197)	7.87 (200)	7.28 (185)	7.21 (183)	5.82 (148)	4.96 (126)	1.70 (43)	28 (13)
3 in.(80 mm) JIS - 20K, SO/RF	7.87 (200)	7.75 (197)	7.87 (200)	7.87 (200)	7.21 (183)	5.82 (148)	5.20 (132)	1.70 (43)	34 (16)
3 in.(80 mm) AS4087 PN16, SO/RF	7.87 (200)	7.75 (197)	7.87 (200)	7.28 (185)	7.21 (183)	5.82 (148)	4.80 (122)	1.70 (43)	20 (9)
3 in.(80 mm) AS4087 PN21, SO/RF	7.87 (200)	7.75 (197)	7.87 (200)	8.07 (205)	7.21 (183)	5.82 (148)	5.55 (141)	1.70 (43)	56 (25)
3 in.(80 mm) AS4087 PN35, SO/RF	7.87 (200)	7.75 (197)	7.87 (200)	8.07 (205)	7.21 (183)	5.82 (148)	5.55 (141)	1.70 (43)	109 (49)
3 in.(80 mm) GB/T9119 PN40, SO/RF	7.87 (200)	7.75 (197)	7.87 (200)	7.87 (200)	7.21 (183)	5.82 (148)	5.43 (138)	1.70 (43)	37 (17)
4 in.(100 mm) ASME - 150, SO/RF	9.84 (250)	9.69 (246)	9.84 (250)	9.00 (229)	7.91 (201)	6.17 (157)	6.19 (157)	1.70 (43)	45 (20)

表 24: 突面法兰型传感器, 3 in. 至 6 in. (75 mm 至 150 mm) 尺寸 (续)

尺寸, 说明	总长度			尺寸 B	尺寸 C	尺寸 D	尺寸 J	尺寸 K	流量管重量 (磅/千克)
	尺寸 A PTFE	尺寸 A 氯丁橡胶	尺寸 A 聚合物						
4 in.(100 mm) ASME - 300, SO/RF	10.88 (276)	10.73 (273)	10.88 (276)	10.00 (254)	7.91 (201)	6.17 (157)	6.19 (157)	1.70 (43)	65 (29)
4 in.(100 mm) EN 1092-1 - PN16, SO/RF	9.84 (250)	9.69 (246)	9.84 (250)	8.66 (220)	7.91 (201)	6.17 (157)	6.22 (159)	1.70 (43)	41 (19)
4 in.(100 mm) EN 1092-1 - PN40, SO/RF	9.84 (250)	9.69 (246)	9.84 (250)	9.25 (235)	7.91 (201)	6.17 (157)	6.38 (162)	1.70 (43)	49 (22)
4 in.(100 mm) AS2129 表 D, SO/RF	9.84 (250)	9.69 (246)	9.84 (250)	8.46 (215)	7.91 (201)	6.17 (157)	6.06 (154)	1.70 (43)	31 (14)
4 in.(100 mm) AS2129 表 E, SO/RF	9.84 (250)	9.69 (246)	9.84 (250)	8.46 (215)	7.91 (201)	6.17 (157)	6.06 (154)	1.70 (43)	33 (15)
4 in.(100 mm) JIS - 10K, SO/RF	9.84 (250)	9.69 (246)	9.84 (250)	8.27 (210)	7.91 (201)	6.17 (157)	5.95 (151)	1.70 (43)	35 (16)
4 in.(100 mm) JIS - 20K, SO/RF	9.84 (250)	9.69 (246)	9.84 (250)	8.86 (225)	7.91 (201)	6.17 (157)	6.30 (160)	1.70 (43)	44 (20)
4 in.(100 mm) AS4087 PN16, SO/RF	9.84 (250)	9.69 (246)	9.84 (250)	8.46 (215)	7.91 (201)	6.17 (157)	6.06 (154)	1.70 (43)	28 (13)
4 in.(100 mm) AS4087 PN21, SO/RF	9.84 (250)	9.69 (246)	9.84 (250)	9.05 (230)	7.91 (201)	6.17 (157)	6.57 (167)	1.70 (43)	68 (31)
4 in.(100 mm) AS4087 PN35, SO/RF	9.84 (250)	9.69 (246)	9.84 (250)	9.05 (230)	7.91 (201)	6.17 (157)	6.57 (167)	1.70 (43)	119 (54)
4 in.(100 mm) GB/T9119 PN16, SO/RF	9.84 (250)	9.69 (246)	9.84 (250)	8.66 (220)	7.91 (201)	6.17 (157)	6.22 (158)	1.70 (43)	41 (19)
4 in.(100 mm) GB/T9119 PN40, SO/RF	9.84 (250)	9.69 (246)	9.84 (250)	9.25 (235)	7.91 (201)	6.17 (157)	6.38 (162)	1.70 (43)	49 (22)
5 in.(125 mm) ASME - 150, SO/RF	9.79 (249)	9.71 (247)	不适用	10.00 (254)	9.61 (244)	7.02 (178)	7.31 (186)	1.70 (43)	54 (24)
5 in.(125 mm) ASME - 300, SO/RF	10.94 (278)	10.86 (276)	不适用	11.00 (279)	9.61 (244)	7.02 (178)	7.31 (186)	1.70 (43)	89 (40)
5 in.(125 mm) EN 1092-1 - PN16, SO/RF	9.79 (249)	9.50 (241)	不适用	9.84 (250)	9.61 (244)	7.02 (178)	7.40 (188)	1.70 (43)	55 (25)
5 in.(125 mm) EN 1092-1 - PN40, SO/RF	9.79 (249)	9.71 (247)	不适用	10.63 (270)	9.61 (244)	7.02 (178)	7.40 (188)	1.70 (43)	65 (29)
5 in.(125 mm) AS2129 表 D, SO/RF	9.79 (249)	9.71 (247)	不适用	10.04 (255)	9.61 (244)	7.02 (178)	7.32 (186)	1.70 (43)	43 (20)
5 in.(125 mm) AS2129 表 E, SO/RF	9.79 (249)	9.71 (247)	不适用	10.04 (255)	9.61 (244)	7.02 (178)	7.31 (186)	1.70 (43)	44 (20)
5 in.(125 mm) JIS - 10K, SO/RF	9.79 (249)	9.71 (247)	不适用	9.84 (250)	9.61 (244)	7.02 (178)	7.17 (182)	1.70 (43)	49 (22)
5 in.(125 mm) JIS - 20K, SO/RF	9.79 (249)	9.71 (247)	不适用	10.63 (270)	9.61 (244)	7.02 (178)	7.68 (195)	1.70 (43)	64 (29)
5 in.(125 mm) GB/T9119 PN16, SO/RF	9.79 (249)	9.50 (241)	不适用	9.84 (250)	9.61 (244)	7.02 (178)	7.40 (188)	1.70 (43)	51 (23)
5 in.(125 mm) GB/T9119 PN40, SO/RF	9.79 (249)	9.71 (247)	不适用	10.63 (270)	9.61 (244)	7.02 (178)	7.40 (188)	1.70 (43)	60 (27)

表 24: 突面法兰型传感器, 3 in. 至 6 in. (75 mm 至 150 mm) 尺寸 (续)

尺寸, 说明	总长度			尺寸 B	尺寸 C	尺寸 D	尺寸 J	尺寸 K	流量管重量 (磅/千克)
	尺寸 A PTFE	尺寸 A 氯丁橡胶	尺寸 A 聚合物						
6 in.(150 mm) ASME - 150, SO/RF	11.81 (300)	11.61 (295)	11.73 (298)	11.00 (279)	9.98 (253)	7.30 (185)	8.50 (216)	1.70 (43)	68 (31)
6 in.(150 mm) ASME - 300, SO/RF	13.06 (302)	12.88 (327)	13.00 (330)	12.50 (318)	9.98 (253)	7.30 (185)	8.50 (216)	1.70 (43)	117 (53)
6 in.(150 mm) EN 1092-1 - PN16, SO/RF	11.81 (300)	11.61 (295)	11.73 (298)	11.22 (285)	9.98 (253)	7.30 (185)	8.35 (212)	1.70 (43)	67 (31)
6 in.(150 mm) EN 1092-1 - PN40, SO/RF	13.06 (332)	12.88 (327)	13.00 (330)	11.81 (300)	9.98 (253)	7.30 (185)	8.58 (218)	1.70 (43)	95 (43)
6 in.(150 mm) AS2129 表 D, SO/RF	11.81 (300)	11.61 (295)	11.73 (298)	11.02 (280)	9.98 (253)	7.30 (185)	8.31 (211)	1.70 (43)	52 (24)
6 in.(150 mm) AS2129 表 E, SO/RF	11.81 (300)	11.61 (295)	11.73 (298)	11.02 (280)	9.98 (253)	7.30 (185)	8.15 (207)	1.70 (43)	57 (26)
6 in.(150 mm) JIS - 10K, SO/RF	11.81 (300)	11.61 (295)	11.73 (298)	11.02 (280)	9.98 (253)	7.30 (185)	8.35 (212)	1.70 (43)	64 (29)
6 in.(150 mm) JIS - 20K, SO/RF	11.81 (300)	11.61 (295)	11.73 (298)	12.01 (305)	9.98 (253)	7.30 (185)	9.06 (230)	1.70 (43)	82 (37)
6 in.(150 mm) AS4087 PN16, SO/RF	11.81 (300)	11.61 (295)	11.73 (298)	11.02 (280)	9.98 (253)	7.30 (185)	8.31 (211)	1.70 (43)	46 (21)
6 in.(150 mm) AS4087 PN21, SO/RF	11.81 (300)	11.61 (295)	11.73 (298)	12.01 (305)	9.98 (253)	7.30 (185)	9.13 (232)	1.70 (43)	98 (45)
6 in.(150 mm) AS4087 PN35, SO/RF	11.81 (300)	11.61 (295)	11.73 (298)	12.01 (305)	9.98 (253)	7.30 (185)	9.13 (232)	1.70 (43)	186 (84)
6 in.(150 mm) GB/T9119 PN16, SO/RF	11.81 (300)	11.61 (295)	11.73 (298)	11.22 (285)	9.98 (253)	7.30 (185)	8.35 (212)	1.70 (43)	64 (29)
6 in.(150 mm) GB/T9119 PN40, SO/RF	13.06 (332)	12.88 (327)	13.00 (330)	11.81 (300)	9.98 (253)	7.30 (185)	8.58 (218)	1.70 (43)	94 (43)

表 25: 突面法兰型传感器, 8 in. 至 12 in. (200 mm 至 300 mm) 尺寸

尺寸, 说明	总长度			尺寸 B	尺寸 C	尺寸 D	尺寸 J	尺寸 K	流量管重量 (磅/千克)
	尺寸 A PTFE	尺寸 A 氯丁橡胶	尺寸 A 聚合物						
8 in.(200 mm) ASME - 150, SO/RF	13.78 (350)	13.53 (344)	13.65 (347)	13.50 (343)	11.92 (303)	8.27 (210)	10.62 (270)	1.70 (43)	105 (48)
8 in.(200 mm) ASME - 300, SO/RF	15.60 (396)	15.42 (392)	15.54 (395)	15.00 (381)	11.92 (303)	8.27 (210)	10.62 (270)	1.70 (43)	183 (83)
8 in.(200 mm) EN 1092-1 - PN10, SO/RF	13.78 (350)	13.53 (344)	13.65 (347)	13.39 (340)	11.92 (303)	8.27 (210)	10.55 (268)	1.70 (43)	97 (44)
8 in.(200 mm) EN 1092-1 - PN16, SO/RF	13.78 (350)	13.53 (344)	13.65 (347)	13.39 (340)	11.92 (303)	8.27 (210)	10.55 (268)	1.70 (43)	96 (43)
8 in.(200 mm) EN 1092-1 - PN25, SO/RF	13.78 (350)	13.53 (344)	13.65 (347)	14.17 (360)	11.92 (303)	8.27 (210)	10.94 (278)	1.70 (43)	120 (54)
8 in.(200 mm) EN 1092-1 - PN40, SO/RF	15.60 (396)	15.42 (392)	15.54 (395)	14.76 (375)	11.92 (303)	8.27 (210)	11.22 (285)	1.70 (43)	158 (72)
8 in.(200 mm) AS2129 表 D, SO/RF	13.78 (350)	13.53 (344)	13.65 (347)	13.19 (335)	11.92 (303)	8.27 (210)	10.55 (268)	1.70 (43)	77 (35)

表 25: 突面法兰型传感器, 8 in. 至 12 in. (200 mm 至 300 mm) 尺寸 (续)

尺寸, 说明	总长度			尺寸 B	尺寸 C	尺寸 D	尺寸 J	尺寸 K	流量管重量 (磅/千克)
	尺寸 A PTFE	尺寸 A 氯丁橡胶	尺寸 A 聚合物						
8 in.(200 mm) AS2129 表 E, SO/RF	13.78 (350)	13.53 (344)	13.65 (347)	13.19 (335)	11.92 (303)	8.27 (210)	10.39 (264)	1.70 (43)	86 (39)
8 in.(200 mm) JIS - 10K, SO/RF	13.78 (350)	13.53 (344)	13.65 (347)	12.99 (330)	11.92 (303)	8.27 (210)	10.32 (262)	1.70 (43)	81 (37)
8 in.(200 mm) JIS - 20K, SO/RF	15.60 (396)	15.42 (392)	15.54 (395)	13.78 (350)	11.92 (303)	8.27 (210)	10.83 (275)	1.70 (43)	134 (61)
8 in.(200 mm) AS4087 PN16, SO/RF	13.78 (350)	13.53 (344)	13.65 (347)	13.19 (335)	11.92 (303)	8.27 (210)	10.55 (268)	1.70 (43)	73 (32)
8 in.(200 mm) AS4087 PN21, SO/RF	13.78 (350)	13.53 (344)	13.65 (347)	14.57 (370)	11.92 (303)	8.27 (210)	11.65 (296)	1.70 (43)	136 (62)
8 in.(200 mm) AS4087 PN35, SO/RF	15.60 (396)	15.42 (392)	15.54 (395)	14.57 (370)	11.92 (303)	8.27 (210)	10.24 (260)	1.70 (43)	241 (109)
8 in.(200 mm) GB/T9119 PN10, SO/RF	13.78 (350)	13.53 (344)	13.65 (347)	13.39 (340)	11.92 (303)	8.27 (210)	10.55 (268)	1.70 (43)	96 (43)
8 in.(200 mm) GB/T9119 PN16, SO/RF	13.78 (350)	13.53 (344)	13.65 (347)	13.39 (340)	11.92 (303)	8.27 (210)	10.55 (268)	1.70 (43)	95 (43)
8 in.(200 mm) GB/T9119 PN40, SO/RF	15.60 (396)	15.42 (392)	15.54 (395)	14.76 (375)	11.92 (303)	8.27 (210)	11.22 (285)	1.70 (43)	154 (70)
10 in.(250 mm) ASME - 150, SO/RF	17.98 (457)	17.61 (447)	17.73 (450)	16.00 (406)	13.12 (333)	8.91 (226)	12.75 (324)	2.00 (51)	138 (63)
10 in.(250 mm) ASME - 300, SO/RF	17.88 (454)	17.61 (447)	17.73 (450)	17.50 (445)	13.12 (333)	8.91 (226)	12.75 (324)	2.00 (51)	247 (112)
10 in.(250 mm) EN 1092-1 - PN10, SO/RF	17.98 (457)	17.61 (447)	17.73 (450)	15.55 (395)	13.12 (333)	8.91 (226)	12.60 (320)	2.00 (51)	122 (55)
10 in.(250 mm) EN 1092-1 - PN16, SO/RF	17.98 (457)	17.61 (447)	17.73 (450)	15.94 (405)	13.12 (333)	8.91 (226)	12.60 (320)	2.00 (51)	126 (57)
10 in.(250 mm) EN 1092-1 - PN25, SO/RF	17.98 (457)	17.61 (447)	17.73 (450)	16.73 (425)	13.12 (333)	8.91 (226)	13.19 (335)	2.00 (51)	158 (72)
10 in.(250 mm) EN 1092-1 - PN40, SO/RF	17.98 (457)	17.61 (447)	17.73 (450)	17.72 (450)	13.12 (333)	8.91 (226)	13.58 (345)	2.00 (51)	221 (100)
10 in.(250 mm) AS2129 表 D, SO/RF	17.98 (457)	17.61 (447)	17.73 (450)	15.94 (405)	13.12 (333)	8.91 (226)	12.91 (328)	2.00 (51)	112 (51)
10 in.(250 mm) AS2129 表 E, SO/RF	17.98 (457)	17.61 (447)	17.73 (450)	15.94 (405)	13.12 (333)	8.91 (226)	12.91 (328)	2.00 (51)	127 (57)
10 in.(250 mm) JIS B2220 - 10K, SO/RF	17.98 (457)	17.61 (447)	17.73 (450)	15.75 (430)	13.12 (333)	8.91 (226)	12.76 (324)	2.00 (51)	118 (53)
10 in.(250 mm) AS4087 PN16, SO/RF	17.98 (457)	17.61 (447)	17.73 (450)	15.94 (405)	13.12 (333)	8.91 (226)	12.91 (328)	2.00 (51)	168 (76)
10 in.(250 mm) AS4087 PN21, SO/RF	17.98 (457)	17.61 (447)	17.73 (450)	16.93 (395)	13.12 (333)	8.91 (226)	13.74 (349)	2.00 (51)	258 (117)
10 in.(250 mm) AS4087 PN35, SO/RF	17.88 (454)	17.61 (447)	17.73 (450)	16.93 (395)	13.12 (333)	8.91 (226)	12.24 (311)	2.00 (51)	333 (151)
10 in.(250 mm) GB/T9119 PN10, SO/RF	17.98 (457)	17.61 (447)	17.73 (450)	15.55 (395)	13.12 (333)	8.91 (226)	12.60 (320)	2.00 (51)	105 (48)



表 25: 突面法兰型传感器, 8 in. 至 12 in. (200 mm 至 300 mm) 尺寸 (续)

尺寸, 说明	总长度			尺寸 B	尺寸 C	尺寸 D	尺寸 J	尺寸 K	流量管重量 (磅/千克)
	尺寸 A PTFE	尺寸 A 氯丁橡胶	尺寸 A 聚合物						
10 in.(250 mm) GB/T9119 PN16, SO/RF	17.98 (457)	17.61 (447)	17.73 (450)	15.94 (405)	13.12 (333)	8.91 (226)	12.60 (320)	2.00 (51)	117 (53)
10 in.(250 mm) GB/T9119 PN40, SO/RF	17.88 (454)	17.61 (447)	17.73 (450)	17.72 (450)	13.12 (333)	8.91 (226)	13.58 (345)	2.00 (51)	213 (97)
12 in.(300 mm) ASME - 150, SO/RF	19.91 (506)	19.58 (497)	19.70 (500)	19.00 (483)	15.12 (384)	9.91 (252)	15.00 (381)	2.00 (51)	238 (108)
12 in.(300 mm) ASME - 300, SO/RF	19.92 (506)	19.58 (497)	19.70 (500)	20.50 (521)	15.12 (384)	9.91 (252)	15.00 (381)	2.00 (51)	346 (157)
12 in.(300 mm) EN 1092-1 - PN10, SO/RF	19.91 (506)	19.58 (497)	19.70 (500)	17.52 (445)	15.12 (384)	9.91 (252)	14.57 (370)	2.00 (51)	187 (85)
12 in.(300 mm) EN 1092-1 - PN16, SO/RF	19.91 (506)	19.58 (497)	19.70 (500)	18.11 (460)	15.12 (384)	9.91 (252)	14.88 (378)	2.00 (51)	198 (90)
12 in.(300 mm) EN 1092-1 - PN25, SO/RF	19.91 (506)	19.58 (497)	19.70 (500)	19.09 (485)	15.12 (384)	9.91 (252)	15.55 (395)	2.00 (51)	243 (110)
12 in.(300 mm) EN 1092-1 - PN40, SO/RF	19.92 (506)	19.58 (497)	19.70 (500)	20.28 (515)	15.12 (384)	9.91 (252)	16.14 (410)	2.00 (51)	340 (154)
12 in.(300 mm) AS2129 表 D, SO/RF	19.91 (506)	19.58 (497)	19.70 (500)	17.91 (455)	15.12 (384)	9.91 (252)	14.88 (378)	2.00 (51)	185 (84)
12 in.(300 mm) AS2129 表 E, SO/RF	19.91 (506)	19.58 (497)	19.70 (500)	17.91 (455)	15.12 (384)	9.91 (252)	14.72 (374)	2.00 (51)	197 (89)
12 in.(300 mm) JIS B2220 - 10K, SO/RF	19.91 (506)	19.58 (497)	19.70 (500)	17.52 (445)	15.12 (384)	9.91 (252)	14.49 (368)	2.00 (51)	178 (81)
12 in.(300 mm) AS4087 PN16, SO/RF	19.91 (506)	19.58 (497)	19.70 (500)	17.91 (455)	15.12 (384)	9.91 (252)	14.88 (378)	2.00 (51)	264 (120)
12 in.(300 mm) AS4087 PN21, SO/RF	19.91 (506)	19.58 (497)	19.70 (500)	19.29 (490)	15.12 (384)	9.91 (252)	15.98 (406)	2.00 (51)	361 (164)
12 in.(300 mm) AS4087 PN35, SO/RF	19.92 (506)	19.58 (497)	19.70 (500)	19.29 (490)	15.12 (384)	9.91 (252)	14.25 (362)	2.00 (51)	452 (205)
12 in.(300 mm) GB/T9119 PN10, SO/RF	19.91 (506)	19.58 (497)	19.70 (500)	17.52 (445)	15.12 (384)	9.91 (252)	14.57 (370)	2.00 (51)	185 (84)
12 in.(300 mm) GB/T9119 PN16, SO/RF	19.91 (506)	19.58 (497)	19.70 (500)	18.11 (460)	15.12 (384)	9.91 (252)	14.88 (378)	2.00 (51)	204 (92)
12 in.(300 mm) GB/T9119 PN40, SO/RF	19.92 (506)	19.58 (497)	19.70 (500)	20.28 (515)	15.12 (384)	9.91 (252)	16.14 (410)	2.00 (51)	343 (156)

表 26: 突面法兰型传感器, 14 in. 至 18 in. (350 mm 至 450 mm) 尺寸

尺寸, 说明	总长度			尺寸 B	尺寸 C	尺寸 D	尺寸 J	尺寸 K	流量管重量 (磅/千克)
	尺寸 A PTFE	尺寸 A 氯丁橡胶	尺寸 A 聚合物						
14 in.(350 mm) ASME - 150, SO/RF	21.75 (553)	21.55 (547)	21.67 (550)	21.00 (533)	16.38 (416)	10.54 (268)	16.25 (413)	2.00 (51)	251 (114)
14 in.(350 mm) ASME - 300, SO/RF	21.75 (553)	21.55 (547)	21.67 (550)	23.00 (584)	16.38 (416)	10.54 (268)	16.25 (413)	2.00 (51)	453 (205)
14 in.(350 mm) EN 1092-1 - PN10, SO/RF	21.75 (553)	21.55 (547)	21.67 (550)	19.88 (505)	16.38 (416)	10.54 (268)	16.93 (430)	2.00 (51)	198 (90)

表 26: 突面法兰型传感器, 14 in. 至 18 in. (350 mm 至 450 mm) 尺寸 (续)

尺寸, 说明	总长度			尺寸 B	尺寸 C	尺寸 D	尺寸 J	尺寸 K	流量管重量 (磅/千克)
	尺寸 A PTFE	尺寸 A 氯丁橡胶	尺寸 A 聚合物						
14 in.(350 mm) EN 1092-1 - PN16, SO/RF	21.75 (553)	21.55 (547)	21.67 (550)	20.47 (520)	16.38 (416)	10.54 (268)	17.24 (438)	2.00 (51)	221 (100)
14 in.(350 mm) EN 1092-1 - PN25, SO/RF	21.75 (553)	21.55 (547)	21.67 (550)	21.85 (555)	16.38 (416)	10.54 (268)	17.72 (450)	2.00 (51)	297 (135)
14 in.(350 mm) EN 1092-1 - PN40, SO/RF	21.75 (553)	21.55 (547)	21.67 (550)	22.83 (580)	16.38 (416)	10.54 (268)	18.31 (465)	2.00 (51)	404 (183)
14 in.(350 mm) AS2129 表 D, SO/RF	21.75 (553)	21.55 (547)	21.67 (550)	20.67 (525)	16.38 (416)	10.54 (268)	17.24 (438)	2.00 (51)	181 (82)
14 in.(350 mm) AS2129 表 E, SO/RF	21.75 (553)	21.55 (547)	21.67 (550)	20.67 (525)	16.38 (416)	10.54 (268)	17.24 (438)	2.00 (51)	207 (94)
14 in.(350 mm) JIS B2220 - 10K, SO/RF	21.75 (553)	21.55 (547)	21.67 (550)	19.29 (490)	16.38 (416)	10.54 (268)	16.26 (413)	2.00 (51)	170 (77)
14 in.(350 mm) AS4087 PN16, SO/RF	21.75 (553)	21.55 (547)	21.67 (550)	20.67 (525)	16.38 (416)	10.54 (268)	17.24 (438)	2.00 (51)	367 (167)
14 in.(350 mm) AS4087 PN21, SO/RF	21.75 (553)	21.55 (547)	21.67 (550)	21.65 (550)	16.38 (416)	10.54 (268)	18.07 (459)	2.00 (51)	409 (186)
14 in.(350 mm) AS4087 PN35, SO/RF	21.75 (553)	21.55 (547)	21.67 (550)	21.65 (550)	16.38 (416)	10.54 (268)	16.50 (419)	2.00 (51)	622 (282)
14 in.(350 mm) GB/T9119 PN10, SO/RF	21.75 (553)	21.55 (547)	21.67 (550)	19.88 (505)	16.38 (416)	10.54 (268)	16.93 (430)	2.00 (51)	192 (87)
14 in.(350 mm) GB/T9119 PN16, SO/RF	21.75 (553)	21.55 (547)	21.67 (550)	20.47 (520)	16.38 (416)	10.54 (268)	17.24 (438)	2.00 (51)	219 (99)
14 in.(350 mm) GB/T9119 PN40, SO/RF	21.75 (553)	21.55 (547)	21.67 (550)	22.83 (580)	16.38 (416)	10.54 (268)	18.31 (465)	2.00 (51)	421 (191)
16 in.(400 mm) ASME - 150, SO/RF	23.71 (602)	23.51 (597)	23.63 (600)	23.50 (597)	18.40 (467)	11.55 (293)	18.50 (470)	3.13 (80)	346 (157)
16 in.(400 mm) ASME - 300, SO/RF	23.71 (602)	23.51 (597)	23.63 (600)	25.50 (648)	18.40 (467)	11.55 (293)	18.50 (470)	3.13 (80)	632 (287)
16 in.(400 mm) EN 1092-1 - PN10, SO/RF	23.71 (602)	23.51 (597)	23.63 (600)	22.24 (565)	18.40 (467)	11.55 (293)	18.98 (482)	3.13 (80)	272 (123)
16 in.(400 mm) EN 1092-1 - PN16, SO/RF	23.71 (602)	23.51 (597)	23.63 (600)	22.83 (580)	18.40 (467)	11.55 (293)	19.28 (490)	3.13 (80)	306 (139)
16 in.(400 mm) EN 1092-1 - PN25, SO/RF	23.71 (602)	23.51 (597)	23.63 (600)	24.41 (620)	18.40 (467)	11.55 (293)	19.88 (505)	3.13 (80)	498 (226)
16 in.(400 mm) EN 1092-1 - PN40, SO/RF	23.71 (602)	23.51 (597)	23.63 (600)	25.98 (660)	18.40 (467)	11.55 (293)	21.06 (535)	3.13 (80)	606 (275)
16 in.(400 mm) AS2129 表 D, SO/RF	23.71 (602)	23.51 (597)	23.63 (600)	22.83 (580)	18.40 (467)	11.55 (293)	19.25 (489)	3.13 (80)	243 (110)
16 in.(400 mm) AS2129 表 E, SO/RF	23.71 (602)	23.51 (597)	23.63 (600)	22.83 (580)	18.40 (467)	11.55 (293)	19.25 (489)	3.13 (80)	287 (130)
16 in.(400 mm) JIS B2220 - 10K, SO/RF	23.71 (602)	23.51 (597)	23.63 (600)	22.05 (560)	18.40 (467)	11.55 (293)	18.70 (475)	3.13 (80)	250 (114)
16 in.(400 mm) AS4087 PN16, SO/RF	23.71 (602)	23.51 (597)	23.63 (600)	22.83 (580)	18.40 (467)	11.55 (293)	19.25 (489)	3.13 (80)	458 (208)

表 26: 突面法兰型传感器, 14 in. 至 18 in. (350 mm 至 450 mm) 尺寸 (续)

尺寸, 说明	总长度			尺寸 B	尺寸 C	尺寸 D	尺寸 J	尺寸 K	流量管重量 (磅/千克)
	尺寸 A PTFE	尺寸 A 氯丁橡胶	尺寸 A 聚合物						
16 in.(400 mm) AS4087 PN21, SO/RF	23.71 (602)	23.51 (597)	23.63 (600)	24.02 (610)	18.40 (467)	11.55 (293)	20.31 (516)	3.13 (80)	603 (273)
16 in.(400 mm) AS4087 PN35, SO/RF	23.71 (602)	23.51 (597)	23.63 (600)	24.02 (610)	18.40 (467)	11.55 (293)	19.02 (483)	3.13 (80)	804 (364)
16 in.(400 mm) GB/T9119 PN10, SO/RF	23.71 (602)	23.51 (597)	23.63 (600)	22.24 (565)	18.40 (467)	11.55 (293)	18.98 (482)	3.13 (80)	241 (109)
16 in.(400 mm) GB/T9119 PN16, SO/RF	23.71 (602)	23.51 (597)	23.63 (600)	22.83 (580)	18.40 (467)	11.55 (293)	19.28 (490)	3.13 (80)	303 (137)
16 in.(400 mm) GB/T9119 PN40, SO/RF	23.71 (602)	23.51 (597)	23.63 (600)	25.98 (660)	18.40 (467)	11.55 (293)	21.06 (535)	3.13 (80)	636 (289)
18 in.(450 mm) ASME - 150, SO/RF	23.46 (596)	23.51 (597)	23.38 (594)	25.00 (635)	20.42 (519)	12.57 (319)	21.00 (533)	3.13 (80)	440 (200)
18 in.(450 mm) ASME - 300, SO/RF	23.46 (596)	23.51 (597)	23.38 (594)	28.00 (711)	20.42 (519)	12.57 (319)	21.00 (533)	3.13 (80)	849 (385)
18 in.(450 mm) EN 1092-1 - PN10, SO/RF	23.46 (596)	23.51 (597)	23.38 (594)	24.21 (615)	20.42 (519)	12.57 (319)	20.94 (532)	3.13 (80)	370 (168)
18 in.(450 mm) EN 1092-1 - PN16, SO/RF	23.46 (596)	23.51 (597)	23.38 (594)	25.20 (640)	20.42 (519)	12.57 (319)	21.65 (550)	3.13 (80)	423 (192)
18 in.(450 mm) EN 1092-1 - PN25, SO/RF	23.46 (596)	23.51 (597)	23.38 (594)	26.38 (670)	20.42 (519)	12.57 (319)	21.85 (555)	3.13 (80)	686 (312)
18 in.(450 mm) EN 1092-1 - PN40, SO/RF	23.46 (596)	23.51 (597)	23.38 (594)	26.97 (685)	20.42 (519)	12.57 (319)	22.05 (560)	3.13 (80)	759 (345)
18 in.(450 mm) AS2129 表 D, SO/RF	23.46 (596)	23.51 (597)	23.38 (594)	25.20 (640)	20.42 (519)	12.57 (319)	20.94 (532)	3.13 (80)	345 (156)
18 in.(450 mm) AS2129 表 E, SO/RF	23.46 (596)	23.51 (597)	23.38 (594)	25.20 (640)	20.42 (519)	12.57 (319)	21.73 (552)	3.13 (80)	403 (183)
18 in.(450 mm) JIS B2220 - 10K, SO/RF	23.46 (596)	23.51 (597)	23.38 (594)	24.41 (620)	20.42 (519)	12.57 (319)	20.87 (530)	3.13 (80)	362 (164)
18 in.(450 mm) JIS B2220 - 20K, SO/RF	23.46 (596)	23.51 (597)	23.38 (594)	26.58 (675)	20.42 (519)	12.57 (319)	22.05 (560)	3.13 (80)	693 (314)
18 in.(450 mm) AS4087 PN16, SO/RF	23.46 (596)	23.51 (597)	23.38 (594)	25.20 (640)	20.42 (519)	12.57 (319)	21.73 (552)	3.13 (80)	312 (141)
18 in.(450 mm) AS4087 PN21, SO/RF	23.46 (596)	23.51 (597)	23.38 (594)	26.58 (675)	20.42 (519)	12.57 (319)	22.48 (571)	3.13 (80)	442 (200)
18 in.(450 mm) AS4087 PN35, SO/RF	23.46 (596)	23.51 (597)	23.38 (594)	26.58 (675)	20.42 (519)	12.57 (319)	20.98 (533)	3.13 (80)	859 (390)
18 in.(450 mm) GB/T9119 PN10, SO/RF	23.46 (596)	23.51 (597)	23.38 (594)	24.41 (620)	20.42 (519)	12.57 (319)	20.94 (532)	3.13 (80)	370 (168)
18 in.(450 mm) GB/T9119 PN16, SO/RF	23.46 (596)	23.51 (597)	23.38 (594)	25.20 (640)	20.42 (519)	12.57 (319)	21.65 (550)	3.13 (80)	423 (192)
18 in.(450 mm) GB/T9119 PN40, SO/RF	23.46 (596)	23.51 (597)	23.38 (594)	26.97 (685)	20.42 (519)	12.57 (319)	22.05 (560)	3.13 (80)	782 (355)

表 27: 突面法兰型传感器, 20 in. 至 36 in. (500 mm 至 900 mm) 尺寸

尺寸, 说明	总长度			尺寸 B	尺寸 C	尺寸 D	尺寸 J	尺寸 K	流量管重量 (磅/千克)
	尺寸 A PTFE	尺寸 A 氯丁橡胶	尺寸 A 聚合物						
20 in.(500 mm) ASME - 150, SO/RF	23.46 (596)	23.51 (597)	23.38 (594)	27.50 (699)	22.44 (570)	13.58 (345)	23.00 (584)	3.13 (80)	544 (247)
20 in.(500 mm) ASME - 300, SO/RF	23.46 (596)	23.51 (597)	23.38 (594)	30.50 (775)	22.44 (570)	13.58 (345)	23.00 (584)	3.13 (80)	1027 (466)
20 in.(500 mm) EN 1092-1 - PN10, SO/RF	23.46 (596)	23.51 (597)	23.38 (594)	26.38 (670)	22.44 (570)	13.58 (345)	23.03 (585)	3.13 (80)	448 (204)
20 in.(500 mm) EN 1092-1 - PN16, SO/RF	23.46 (596)	23.51 (597)	23.38 (594)	28.15 (715)	22.44 (570)	13.58 (345)	24.02 (610)	3.13 (80)	542 (212)
20 in.(500 mm) EN 1092-1 - PN25, SO/RF	23.46 (596)	23.51 (597)	23.38 (594)	28.74 (730)	22.44 (570)	13.58 (345)	24.21 (615)	3.13 (80)	832 (378)
20 in.(500 mm) EN 1092-1 - PN40, SO/RF	23.46 (596)	23.51 (597)	23.38 (594)	29.72 (755)	22.44 (570)	13.58 (345)	24.21 (615)	3.13 (80)	913 (414)
20 in.(500 mm) AS2129 表 D, SO/RF	23.46 (596)	23.51 (597)	23.38 (594)	27.76 (705)	22.44 (570)	13.58 (345)	23.98 (609)	3.13 (80)	446 (203)
20 in.(500 mm) AS2129 表 E, SO/RF	23.46 (596)	23.51 (597)	23.38 (594)	27.76 (705)	22.44 (570)	13.58 (345)	23.98 (609)	3.13 (80)	503 (228)
20 in.(500 mm) JIS B2220 - 10K, SO/RF	23.46 (596)	23.51 (597)	23.38 (594)	26.58 (675)	22.44 (570)	13.58 (345)	23.03 (585)	3.13 (80)	428 (195)
20 in.(500 mm) JIS B2220 - 20K, SO/RF	23.46 (596)	23.51 (597)	23.38 (594)	28.74 (730)	22.44 (570)	13.58 (345)	24.21 (615)	3.13 (80)	819 (372)
20 in.(500 mm) AS4087 PN16, SO/RF	23.46 (596)	23.51 (597)	23.38 (594)	27.76 (705)	22.44 (570)	13.58 (345)	23.98 (609)	3.13 (80)	428 (195)
20 in.(500 mm) AS4087 PN21, SO/RF	23.46 (596)	23.51 (597)	23.38 (594)	28.94 (735)	22.44 (570)	13.58 (345)	24.96 (634)	3.13 (80)	602 (274)
20 in.(500 mm) AS4087 PN35, SO/RF	23.46 (596)	23.51 (597)	23.38 (594)	28.94 (735)	22.44 (570)	13.58 (345)	23.50 (587)	3.13 (80)	974 (442)
20 in.(500 mm) GB/T9119 PN10, SO/RF	23.46 (596)	23.51 (597)	23.38 (594)	26.38 (670)	22.44 (570)	13.58 (345)	23.03 (585)	3.13 (80)	445 (202)
20 in.(500 mm) GB/T9119 PN16, SO/RF	23.46 (596)	23.51 (597)	23.38 (594)	28.15 (715)	22.44 (570)	13.58 (345)	24.02 (610)	3.13 (80)	555 (252)
20 in.(500 mm) GB/T9119 PN40, SO/RF	23.46 (596)	23.51 (597)	23.38 (594)	29.72 (755)	22.44 (570)	13.58 (345)	24.21 (615)	3.13 (80)	978 (444)
24 in.(600 mm) ASME - 150, SO/RF	23.46 (596)	23.51 (597)	23.63 (600)	32.00 (813)	26.50 (673)	15.61 (396)	27.25 (692)	3.13 (80)	634 (287)
24 in.(600 mm) ASME - 300, SO/RF	23.46 (596)	23.51 (597)	23.63 (600)	36.00 (914)	26.50 (673)	15.61 (396)	27.25 (692)	3.13 (80)	1335 (606)
24 in.(600 mm) EN 1092-1 - PN10, SO/RF	23.46 (596)	23.51 (597)	23.63 (600)	30.71 (780)	26.50 (673)	15.61 (396)	26.97 (685)	3.13 (80)	466 (211)
24 in.(600 mm) EN 1092-1 - PN16, SO/RF	23.46 (596)	23.51 (597)	23.63 (600)	33.07 (840)	26.50 (673)	15.61 (396)	28.54 (725)	3.13 (80)	665 (302)
24 in.(600 mm) EN 1092-1 - PN25, SO/RF	23.46 (596)	23.51 (597)	23.63 (600)	33.27 (845)	26.50 (673)	15.61 (396)	28.35 (720)	3.13 (80)	938 (426)
24 in.(600 mm) EN 1092-1 - PN40, SO/RF	23.46 (596)	23.51 (597)	23.63 (600)	35.04 (890)	26.50 (673)	15.61 (396)	28.94 (735)	3.13 (80)	1207 (528)

表 27: 突面法兰型传感器, 20 in. 至 36 in. (500 mm 至 900 mm) 尺寸 (续)

尺寸, 说明	总长度			尺寸 B	尺寸 C	尺寸 D	尺寸 J	尺寸 K	流量管重量 (磅/千克)
	尺寸 A PTFE	尺寸 A 氯丁橡胶	尺寸 A 聚合物						
24 in.(600 mm) AS2129 表 D, SO/RF	23.46 (596)	23.51 (597)	23.63 (600)	32.48 (825)	26.50 (673)	15.61 (396)	28.35 (720)	3.13 (80)	501 (227)
24 in.(600 mm) AS2129 表 E, SO/RF	23.46 (596)	23.51 (597)	23.63 (600)	32.48 (825)	26.50 (673)	15.61 (396)	28.23 (717)	3.13 (80)	625 (283)
24 in.(600 mm) JIS B2220 - 10K, SO/RF	23.46 (596)	23.51 (597)	23.63 (600)	31.30 (795)	26.50 (673)	15.61 (396)	27.17 (690)	3.13 (80)	451 (204)
24 in.(600 mm) AS4087 PN16, SO/RF	23.46 (596)	23.51 (597)	23.63 (600)	32.48 (825)	26.50 (673)	15.61 (396)	28.35 (720)	3.13 (80)	1133 (514)
24 in.(600 mm) AS4087 PN21, SO/RF	23.46 (596)	23.51 (597)	23.63 (600)	33.47 (850)	26.50 (673)	15.61 (396)	29.09 (739)	3.13 (80)	1605 (728)
24 in.(600 mm) AS4087 PN35, SO/RF	23.46 (596)	23.51 (597)	23.63 (600)	33.47 (850)	26.50 (673)	15.61 (396)	27.52 (699)	3.13 (80)	1777 (806)
24 in.(600 mm) GB/T9119 PN10, SO/RF	23.46 (596)	23.51 (597)	23.63 (600)	30.71 (780)	26.50 (673)	15.61 (396)	26.97 (685)	3.13 (80)	486 (221)
24 in.(600 mm) GB/T9119 PN16, SO/RF	23.46 (596)	23.51 (597)	23.63 (600)	33.07 (840)	26.50 (673)	15.61 (396)	28.54 (725)	3.13 (80)	669 (304)
24 in.(600 mm) GB/T9119 PN40, SO/RF	23.46 (596)	23.51 (597)	23.63 (600)	35.04 (890)	26.50 (673)	15.61 (396)	28.94 (735)	3.13 (80)	1282 (581)
30 in.(750 mm) AS2129 表 D, SO/RF	29.34 (745)	29.39 (747)	29.26 (743)	39.17 (995)	33.00 (838)	16.38 (416)	34.96 (888)	3.13 (80)	929 (421)
30 in.(750 mm) AS2129 表 E, SO/RF	29.34 (745)	29.39 (747)	29.26 (743)	39.17 (995)	33.00 (838)	16.38 (416)	33.75 (857)	3.13 (80)	1059 (480)
30 in.(750 mm) AS4087 PN16, SO/RF	29.34 (745)	29.39 (747)	29.26 (743)	39.17 (995)	33.00 (838)	16.38 (416)	34.96 (888)	3.13 (80)	975 (442)
30 in.(750 mm) AS4087 PN21, SO/RF	29.34 (745)	29.39 (747)	29.26 (743)	39.96 (1015)	33.00 (838)	16.38 (416)	33.35 (898)	3.13 (80)	948 (430)
30 in.(750 mm) AS4087 PN35, SO/RF	29.34 (745)	29.39 (747)	29.26 (743)	39.96 (1015)	33.00 (838)	16.38 (416)	33.35 (898)	3.13 (80)	2096 (950)
30 in.(750 mm) JIS B2220 - 10K, SO/RF	29.34 (745)	29.39 (747)	29.26 (743)	38.19 (970)	33.00 (838)	16.38 (416)	33.66 (855)	3.13 (80)	862 (392)
36 in.(900 mm) AS2129 表 D, SO/RF	35.25 (895)	35.30 (897)	35.17 (893)	46.26 (1175)	39.00 (991)	21.86 (555)	41.34 (1050)	3.13 (80)	1396 (633)
36 in.(900 mm) AS2129 表 E, SO/RF	35.25 (895)	35.30 (897)	35.17 (893)	46.26 (1175)	39.00 (991)	21.86 (555)	41.34 (1050)	3.13 (80)	1648 (747)
36 in.(900 mm) AS4087 PN16, SO/RF	35.25 (895)	35.30 (897)	35.17 (893)	46.26 (1175)	39.00 (991)	21.86 (555)	41.34 (1050)	3.13 (80)	1574 (714)
36 in.(900 mm) AS4087 PN21, SO/RF	35.25 (895)	35.30 (897)	35.17 (893)	46.26 (1175)	39.00 (991)	21.86 (555)	41.73 (1060)	3.13 (80)	2197 (997)
36 in.(900 mm) AS4087 PN35, SO/RF	35.25 (895)	35.30 (897)	35.17 (893)	46.65 (1185)	39.00 (991)	21.86 (555)	40.55 (1030)	3.13 (80)	3133 (1421)
36 in.(900 mm) GB/T9119 PN10, SO/RF	35.25 (895)	35.30 (897)	35.17 (893)	43.9 (1115)	39.00 (991)	21.86 (555)	39.57 (1005)	3.13 (80)	1209 (549)
36 in.(900 mm) GB/T9119 PN16, SO/RF	35.25 (895)	35.30 (897)	35.17 (893)	44.29 (1125)	39.00 (991)	21.86 (555)	39.37 (1000)	3.13 (80)	1429 (649)

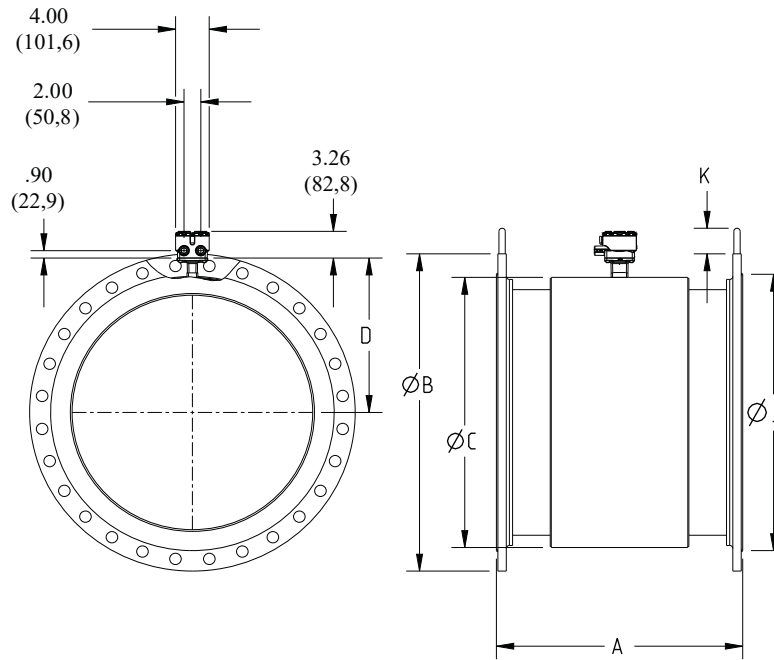
表 27: 突面法兰型传感器, 20 in. 至 36 in. (500 mm 至 900 mm) 尺寸 (续)

尺寸, 说明	总长度			尺寸 B	尺寸 C	尺寸 D	尺寸 J	尺寸 K	流量管重量 (磅/千克)
	尺寸 A PTFE	尺寸 A 氯丁橡胶	尺寸 A 聚合物						
36 in.(900 mm) EN 1092-1 - PN10, SO/RF	35.25 (895)	35.30 (897)	35.17 (893)	43.90 (1120)	39.00 (991)	21.86 (555)	39.57 (1005)	3.13 (80)	1364 (619)
36 in.(900 mm) EN 1092-1 - PN16, SO/RF	35.25 (895)	35.30 (897)	35.17 (893)	44.29 (1125)	39.00 (991)	21.86 (555)	39.37 (1000)	3.13 (80)	1719 (780)
36 in.(900 mm) JIS B2220 - 10K, SO/RF	35.25 (895)	35.30 (897)	35.17 (893)	44.09 (1120)	39.00 (991)	21.86 (555)	39.57 (1005)	3.13 (80)	1194 (543)

表 28: 突面法兰型传感器, 40 in. 至 48 in. (1000 mm 至 1200 mm) 尺寸

尺寸, 说明	总长度			尺寸 B	尺寸 C	尺寸 D	尺寸 J	尺寸 K	流量管重量 (磅/千克)
	尺寸 A PTFE	尺寸 A 氯丁橡胶	尺寸 A 聚合物						
40 in.(1000 mm) EN 1092-1 - PN10, SO/RF	不适用	39.40 (1001)	不适用	48.43 (1230)	47.27 (1201)	25.86 (657)	43.70 (1110)	3.38 (86)	1444 (655)
40 in.(1000 mm) EN 1092-1 - PN16, SO/RF	不适用	39.40 (1001)	不适用	49.41 (1255)	47.27 (1201)	25.86 (657)	43.90 (1115)	3.38 (86)	1559 (707)
40 in.(1000 mm) AS2129 表 D, SO/RF	不适用	39.40 (1001)	不适用	49.41 (1255)	47.27 (1201)	25.86 (657)	44.61 (1133)	3.38 (86)	1494 (678)
40 in.(1000 mm) AS2129 表 E, SO/RF	不适用	39.40 (1001)	不适用	49.41 (1255)	47.27 (1201)	25.86 (657)	44.49 (1130)	3.38 (86)	1806 (819)
40 in.(1000 mm) AS4087 PN16, SO/RF	不适用	39.40 (1001)	不适用	49.41 (1255)	47.27 (1201)	25.86 (657)	44.61 (1133)	3.38 (86)	2175 (987)
40 in.(1000 mm) AS4087 PN21, SO/RF	不适用	39.40 (1001)	不适用	50.20 (1275)	47.27 (1201)	25.86 (657)	45.24 (149)	3.38 (86)	2464 (1118)
40 in.(1000 mm) GB/T9119 PN10, SO/RF	不适用	39.40 (1001)	不适用	48.43 (1230)	47.27 (1201)	25.86 (657)	43.70 (1110)	3.38 (86)	1576 (715)
40 in.(1000 mm) GB/T9119 PN16, SO/RF	不适用	39.40 (1001)	不适用	49.41 (1255)	47.27 (1201)	25.86 (657)	43.90 (1115)	3.38 (86)	1735 (787)
48 in.(1200 mm) EN 1092-1 - PN10, SO/RF	不适用	47.20 (1199)	不适用	57.28 (1455)	55.27 (1404)	29.86 (758)	52.36 (1330)	3.38 (86)	1949 (884)
48 in.(1200 mm) AS2129 表 D, SO/RF	不适用	47.20 (1199)	不适用	58.66 (1490)	55.27 (1404)	29.86 (758)	53.86 (1368)	3.38 (86)	2068 (938)
48 in.(1200 mm) AS2129 表 E, SO/RF	不适用	47.20 (1199)	不适用	58.66 (1490)	55.27 (1404)	29.86 (758)	53.74 (1365)	3.38 (86)	2680 (1216)
48 in.(1200 mm) AS4087 PN16, SO/RF	不适用	47.20 (1199)	不适用	58.66 (1490)	55.27 (1404)	29.86 (758)	53.86 (1368)	3.38 (86)	2703 (1226)
48 in.(1200 mm) AS4087 PN21, SO/RF	不适用	47.20 (1199)	不适用	60.24 (1530)	55.27 (1404)	29.86 (758)	54.53 (1385)	3.38 (86)	3152 (1430)
48 in.(1200 mm) GB/T9119 PN10, SO/RF	不适用	47.20 (1199)	不适用	57.28 (1455)	55.27 (1404)	29.86 (758)	52.36 (1330)	3.38 (86)	2081 (944)
48 in.(1200 mm) GB/T9119 PN16, SO/RF	不适用	47.20 (1199)	不适用	58.46 (1485)	55.27 (1404)	29.86 (758)	52.36 (1330)	3.38 (86)	2832 (1284)

图 13: 平面型传感器 30 in.至 48 in. (750 mm 至 1200 mm)



■ F - 连接到支柱中心线的法兰螺栓

尺寸以英寸 (毫米) 为单位。

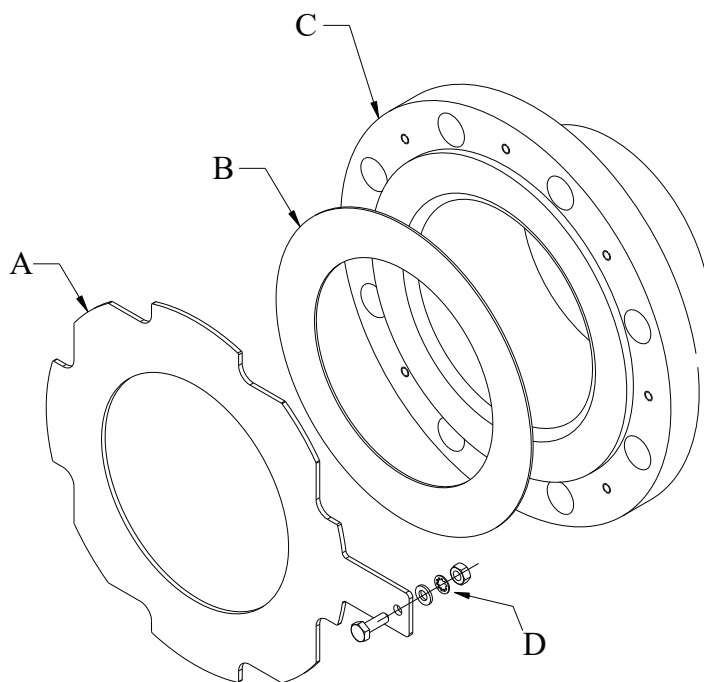
表 29: 平面型传感器 30 in. 至 48 in. (750 mm 至 1200 mm) 尺寸

尺寸, 说明	长度			尺寸 B	尺寸 C	尺寸 D	面上衬套直径 Ø			尺寸 K	流量管重量 (磅/千克)
	尺寸 A PTFE	尺寸 A 氯丁橡胶	尺寸 A 聚合物				尺寸 J PTFE	尺寸 J 氯丁橡胶	尺寸 J 聚合物		
30 in.(750 mm) AWWA CLASS D, SO/FF	29.34 (745)	29.39 (747)	29.26 (743)	38.75 (984)	33.00 (838)	18.86 (479)	33.75 (857)	38.75 (984)	33.75 (857)	3.13 (80)	789 (358)
30 in.(750 mm) AWWA CLASS E, SO/FF	29.34 (745)	29.39 (747)	29.26 (743)	38.75 (984)	33.00 (838)	18.86 (479)	33.75 (857)	38.75 (984)	33.75 (857)	3.13 (80)	1205 (548)
30 in.(750 mm) AWWA CLASS F, SO/FF	29.34 (745)	29.39 (747)	29.26 (743)	43.00 (1092)	33.00 (838)	18.86 (479)	33.75 (857)	43.0 (1092)	33.75 (857)	3.13 (80)	1795 (816)
36 in.(900 mm) AWWA C207 CLASS D, SO/FF	35.25 (825)	35.3 (897)	35.17 (893)	46.00 (1168)	39.00 (991)	21.86 (555)	40.25 (1022)	40.25 (1022)	40.25 (1022)	3.13 (80)	1148 (521)
36 in.(900 mm) AWWA C207 CLASS E, SO/FF	35.25 (825)	35.30 (897)	35.17 (893)	46.00 (1168)	39.00 (991)	21.86 (555)	40.25 (1022)	46.00 (1168)	40.25 (1022)	3.13 (80)	1911 (867)
36 in.(900 mm) AWWA C207CLASS F, SO/FF	35.25 (825)	35.30 (897)	35.17 (893)	50.00 (1270)	39.00 (991)	21.86 (555)	40.25 (1022)	50.00 (1270)	40.25 (1022)	3.13 (80)	2651 (1202)
40 in.(1000 mm) AWWA CLASS D, SO/FF	不适用	39.40 (1001)	不适用	50.75 (1289)	47.27 (1201)	25.86 (657)	不适用	50.75 (1289)	不适用	3.38 (86)	1435 (651)
40 in.(1000 mm) AWWA CLASS E, SO/FF	不适用	39.40 (1001)	不适用	50.75 (1289)	47.27 (1201)	25.86 (657)	不适用	50.75 (1289)	不适用	3.38 (86)	2464 (1118)
42 in.(1050 mm) AWWA CLASS D, SO/FF	不适用	42.00 (1067)	42.00 (1067)	53.00 (1346)	49.27 (1251)	26.86 (682)	不适用	53.00 (1346)	53.00 (1346)	3.38 (86)	1550 (703)
42 in.(1050 mm) AWWA CLASS E, SO/FF	不适用	42.00 (1067)	42.00 (1067)	53.00 (1346)	49.27 (1251)	26.86 (682)	不适用	53.00 (1346)	53.00 (1346)	3.38 (86)	2400 (1089)

表 29: 平面型传感器 30 in. 至 48 in. (750 mm 至 1200 mm) 尺寸 (续)

尺寸, 说明	长度			尺寸 B	尺寸 C	尺寸 D	面上衬套直径 Ø			尺寸 K	流量管重量 (磅/千克)
	尺寸 A PTFE	尺寸 A 氯丁橡胶	尺寸 A 聚合物				尺寸 J PTFE	尺寸 J 氯丁橡胶	尺寸 J 聚合物		
48 in.(1200 mm) AWWA CLASS D, SO/FF	不适用	47.2 (1199)	47.2 (1199)	59.50 (1511)	55.27 (1404)	29.86 (758)	不适用	59.50 (1511)	59.50 (1511)	3.38 (86)	1892 (848)

图 14: 法兰型传感器 ½ in. 至 48 in. (15 mm 至 1200 mm) 接地环



- A. 接地环
- B. 客户自备的垫片
- C. 流量管
- D. 接地带金属配件

表 30: 法兰型传感器 ½ in. 至 48 in. (15 mm 至 1200 mm) 接地环尺寸

	单接地环厚度		双接地环厚度	
	最小值	最大值	最小值	最大值
0.5 in.(15 mm)	0.059 (1,5)	不适用	0.12 (3)	不适用
1 in.(25 mm)	0.059 (1,5)	不适用	0.12 (3)	不适用
1.5 in.(40 mm)	0.059 (1,5)	不适用	0.12 (3)	不适用
2 in.(50 mm)	0.059 (1,5)	不适用	0.12 (3)	不适用
2.5 in.(65 mm)	0.059 (1,5)	不适用	0.12 (3)	不适用
3 in.(80 mm)	0.059 (1,5)	不适用	0.12 (3)	不适用
4 in.(100 mm)	0.059 (1,5)	不适用	0.12 (3)	不适用
5 in.(125 mm)	0.059 (1,5)	0.12 (3)	0.12 (3)	0.24 (6,1)
6 in.(150 mm)	0.059 (1,5)	不适用	0.12 (3)	不适用
8 in.(200 mm)	0.059 (1,5)	不适用	0.12 (3)	不适用



表 30: 法兰型传感器 ½ in. 至 48 in. (15 mm 至 1200 mm) 接地环尺寸 (续)

	单接地环厚度		双接地环厚度	
	最小值	最大值	最小值	最大值
10 in.(250 mm)	0.059 (1,5)	不适用	0.12 (3)	不适用
12 in.(300 mm)	0.059 (1,5)	0.12 (3)	0.12 (3)	0.24 (6,1)
14 in.(350 mm)	0.12 (3)	0.25 (6,4)	0.24 (6,1)	0.5 (12,7)
16 in.(400 mm)	0.12 (3)	0.25 (6,4)	0.24 (6,1)	0.5 (12,7)
18 in.(450 mm)	0.12 (3)	0.25 (6,4)	0.24 (6,1)	0.5 (12,7)
20 in.(500 mm)	0.12 (3)	0.25 (6,4)	0.24 (6,1)	0.5 (12,7)
24 in.(600 mm)	0.187 (4.7)	0.25 (6,4)	0.374 (9.5)	0.5 (12,7)
30 in.(750 mm)	0.187 (4.7)	0.25 (6,4)	0.374 (9.5)	0.5 (12,7)
36 in.(900 mm)	0.187 (4.7)	0.25 (6,4)	0.374 (9.5)	0.5 (12,7)
40 in.(1000 mm)	0.25 (6,4)	不适用	0.5 (12,7)	不适用
42 in.(1050 mm)	0.25 (6,4)	不适用	0.5 (12,7)	不适用
48 in.(1200 mm)	0.25 (6,4)	不适用	0.5 (12,7)	不适用





有关更多信息: [Emerson.com/global](https://emerson.com/global)

©2024 Emerson。保留所有权利。

艾默生销售条款和条件可应要求提供。Emerson 徽标是艾默生电气公司的商标和服务标志。Rosemount 是艾默生公司集团旗下公司的标志。所有其他标志归其各自所有者所有。

**ROSEMOUNT™**

