

# Расходомер-счетчи вихревой Rosemount™ 8800D (серия 88) работающий по протоколу Modbus





## Содержание

	Расходомер-счетчи вихревой Rosemount™ 8800D (серия 88).....	0
<b>Глава 1</b>	<b>Указания по обеспечению безопасности.....</b>	<b>7</b>
<b>Глава 2</b>	<b>Введение.....</b>	<b>9</b>
	2.1 Общие сведения.....	9
<b>Глава 3</b>	<b>Подготовка к монтажу.....</b>	<b>11</b>
	3.1 Планирование.....	11
	3.2 Пусконаладка.....	16
<b>Глава 4</b>	<b>Базовая установка.....</b>	<b>19</b>
	4.1 Обращение.....	19
	4.2 Направление потока.....	19
	4.3 Уплотнительные прокладки.....	19
	4.4 Изоляция.....	20
	4.5 Монтаж расходомеров во фланцевом исполнении.....	20
	4.6 Выравнивание и монтаж расходомера в бесфланцевом исполнении.....	22
	4.7 Кабельные сальники.....	25
	4.8 Заземление расходомера.....	25
	4.9 Заземление корпуса преобразователя.....	26
	4.10 Установка кабелепровода.....	27
	4.11 Подключение.....	27
	4.12 Установка электронного блока удаленного монтажа.....	28
	4.13 Нумерация и ориентация модели с 4 преобразователями.....	35
<b>Глава 5</b>	<b>Базовая конфигурация.....</b>	<b>39</b>
	5.1 О базовой конфигурации.....	39
	5.2 Подсоедините средство для настройки конфигурации .....	39
	5.3 Технологические параметры.....	40
	5.4 Конфигурация процесса.....	43
	5.5 Эталонный K-фактор.....	44
	5.6 Тип фланца.....	45
	5.7 Внутренний диаметр трубы.....	45
	5.8 Оптимизированная цифровая обработка сигналов DSP.....	46
	5.9 Настройка параметров связи по шине Modbus.....	46
<b>Глава 6</b>	<b>Расширенная установка.....</b>	<b>49</b>
	6.1 Установка встроенного датчика температуры.....	49
	6.2 Импульсный выход.....	50
	6.3 Защита от переходных процессов.....	51
<b>Глава 7</b>	<b>Расширенное конфигурирование.....</b>	<b>55</b>

	7.1 ЖК-индикатор.....	55
	7.2 Скомпенсированный К-фактор.....	55
	7.3 Корпус расходомера.....	56
	7.4 Коэффициент измерительного прибора.....	56
	7.5 Назначение переменных.....	57
	7.6 Импульсный выход.....	58
	7.7 Обработка сигнала.....	59
	7.8 Специальные единицы измерения технологических параметров.....	62
	7.9 Сумматор расхода.....	63
<b>Глава 8</b>	<b>Устранение неполадок.....</b>	<b>65</b>
	8.1 Проблемы обмена данными с HART-коммуникатором.....	65
	8.2 Неправильный выход связи Modbus.....	65
	8.3 Параметры связи Modbus не соответствуют требованиям.....	66
	8.4 Неверная частота импульсного выхода.....	66
	8.5 Сообщения об ошибках в HART-коммуникаторе.....	66
	8.6 Отсутствие выходного сигнала при наличии потока в трубопроводе.....	66
	8.7 На выходе нет расхода.....	68
	8.8 Диагностические сообщения.....	68
	8.9 Контрольные точки электронного блока.....	73
<b>Глава 9</b>	<b>Техническое обслуживание.....</b>	<b>77</b>
	9.1 Защита от переходных процессов.....	77
	9.2 Установка ЖК-индикатора.....	78
	9.3 Замена оборудования.....	80
	9.4 Возврат оборудования.....	95
<b>Приложение А</b>	<b>Технические характеристики продукции.....</b>	<b>97</b>
	A.1 Физические характеристики.....	97
	A.2 Технические характеристики.....	102
	A.3 Типовые расходы.....	108
	A.4 Технические характеристики HART.....	119
	A.5 Спецификации Modbus RS-485.....	123
	A.6 Функциональные характеристики ЖК-индикатора.....	124
	A.7 Подробные данные сертификата качества.....	126
<b>Приложение В</b>	<b>Вставки.....</b>	<b>129</b>
<b>Приложение С</b>	<b>Проверка электронного блока.....</b>	<b>131</b>
	C.1 Поверка электронного блока в режиме моделирования расхода.....	131
	C.2 Моделирование фиксированного расхода.....	132
	C.3 Моделирование меняющегося расхода.....	132
	C.4 Проверка электронного блока при помощи внешнего генератора частоты.....	133
	C.5 Расчет выходной переменной при известной входной частоте.....	134
	C.6 Таблица преобразования единиц измерения.....	135

	С.7 Пример расчетов.....	136
<b>Приложение D</b>	<b>Подробные данные Modbus.....</b>	<b>143</b>
	D.1 Порядок передачи байтов.....	143
	D.2 Регистры ввода (код режима работы Modbus 4).....	143
	D.3 Регистры временного хранения (код режима работы Modbus 3).....	147



# 1 Указания по обеспечению безопасности

## ПРЕДУПРЕЖДЕНИЕ

Взрывоопасность! Несоблюдение инструкций может привести к взрыву, травмам и смертельному исходу.

- Проверьте, соответствуют ли условия эксплуатации счетчика импульсов соответствующим сертификатам на применение в опасных зонах.
- Установка этого преобразователя во взрывоопасной среде должна осуществляться в соответствии с применимыми в таких случаях местными, национальными и международными стандартами, правилами и нормативами. Сведения об ограничениях, связанных с обеспечением безопасности монтажа, представлены в разрешительной документации.
- Не снимайте крышку преобразователя или термопару (при наличии) во взрывоопасной атмосфере, если цепи находятся под напряжением. Обе крышки преобразователя должны быть плотно посажены на места и закреплены, чтобы соответствовать требованиям по взрывобезопасности.
- До подключения ручного коммуникатора во взрывоопасной среде убедитесь, что все приборы в контуре установлены в соответствии с техникой искро- и взрывобезопасности.

## ПРЕДУПРЕЖДЕНИЕ

Опасность поражения электрическим током. Несоблюдение инструкций может повлечь за собой гибель или тяжелые травмы. Избегайте контакта с проводами и клеммами. Высокое напряжение на них может стать причиной поражения электрическим током.

## ПРЕДУПРЕЖДЕНИЕ

Опасность общего характера. Несоблюдение инструкций может повлечь за собой гибель или тяжелые травмы.

- Данный продукт предназначен для использования в качестве расходомера в установках по измерению расхода жидкостей, газов или паров. Не используйте его ни для каких других целей.
- Установку должен осуществлять только квалифицированный персонал.





## 2 Введение

### 2.1 Общие сведения

#### Описание системы

Вихревой расходомер состоит из проточной части и электронного блока и предназначен для измерения объемного расхода путем обнаружения вихрей, образуемых рабочей средой возле тела обтекания.

Проточная часть расходомера предназначена для монтажа в технологический трубопровод. Датчик, расположенный на конце тела обтекания, создает синусоидальную волну за счет детектирования проходящих вихрей. Электронный блок измеряет частоту синусоидальной волны и преобразует ее в расход.

#### Указания по обеспечению безопасности

В процедурах и инструкциях настоящего руководства могут предусматриваться специальные меры предосторожности для обеспечения безопасности персонала, выполняющего работы. Прежде чем приступать к каким бы то ни было работам, ознакомьтесь с указаниями по обеспечению безопасности, перечисленными в начале этого документа.

#### Главы

Раздел	Кто использует	Описание
Подготовка к монтажу	Проектировщики и монтажники	Справочная информация, помогающая вам определить, насколько измерительное устройство пригодно для данного применения и где оно должно устанавливаться
Базовая установка	Проектировщики и монтажники	Инструкции по механическому и электрическому монтажу обычно требуются при любых применениях на этапе начальной настройки
Базовая конфигурация	Техники по эксплуатации	Параметры конфигурации, как правило, требующиеся для начальной настройки при любых применениях
Расширенная установка	Монтажники	Процедуры монтажа, необходимые после начальной настройки для некоторых применений
Расширенное конфигурирование	Техники по эксплуатации	Процедуры конфигурации, необходимые после начальной настройки для некоторых применений
Эксплуатация	Техники по эксплуатации	Информация по параметрам расширенной конфигурации и функциям, которые могут быть полезны при техническом обслуживании расходомера
Устранение неполадок	Монтажники и техники по эксплуатации	Методики поиска и устранения неполадок, информация по диагностике и процедуры поверки измерительного преобразователя
Техническое обслуживание	Техники по эксплуатации	Информация по техническому обслуживанию расходомера

### Приложения

В приложения включена дополнительная информация, которая может быть полезна в некоторых ситуациях.

## 3 Подготовка к монтажу

### 3.1 Планирование

#### 3.1.1 Расчет размеров

Для определения правильного размера расходомера для достижения оптимальных характеристик расходомера:

- определите предельные значения измеряемого расхода;
- определите технологические условия, чтобы они отвечали установленным требованиям по числу Рейнольдса и скорости.

Для определения правильного размера расходомера необходимы расчеты размеров. Эти расчеты дают данные о потере давления, погрешности и минимальном и максимальном расходе, помогающие сделать правильный выбор. Программное обеспечение расчета размеров вихревого расходомера можно найти с помощью инструмента «Расчет и подбор». Инструмент «Расчет и подбор» можно использовать в режиме онлайн или загрузить для автономного использования, перейдя по ссылке [www.Emerson.com/FlowSizing](http://www.Emerson.com/FlowSizing).

#### 3.1.2 Выбор материала, контактирующего с рабочей средой

При заказе расходомера Rosemount 8800D убедитесь, что технологическая среда совместима со смачиваемым материалом корпуса расходомера. Коррозия сокращает срок службы корпуса расходомера. Для получения более подробных сведений обратитесь к общепризнанным источникам данных о коррозии или проконсультируйтесь с представителем направления техническая поддержка.

---

**Прим.**

Если требуется положительная идентификация материала PMI, выполните испытания на обработанной поверхности.

---

#### 3.1.3 Ориентация

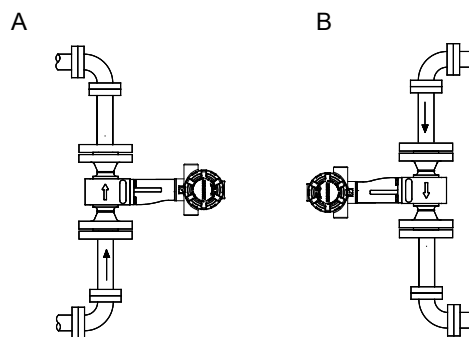
Оптимальная ориентация расходомера зависит от технологической среды, факторов окружающей среды и любого оборудования, расположенного поблизости.

**Вертикальный монтаж**

Вертикальный монтаж подразумевает, что поток технологической среды направлен снизу вверх, такой монтаж является предпочтительным. Восходящий поток гарантирует, что корпус расходомера всегда будет заполнен жидкостью, а твердые частицы, которые могут присутствовать в жидкости, будут равномерно распределены по сечению прибора.

При измерении расхода газа или пара расходомер может монтироваться вертикально с направлением потока сверху вниз. Такой тип применения крайне не рекомендуется для измерения расхода жидкостей, хотя это возможно при условии, что трубопровод спроектирован должным образом.

**Рисунок 3-1. Вертикальный монтаж**



- A. Поток жидкости или газа
- B. Поток газа

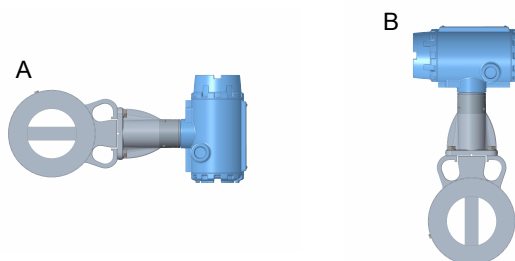
**Прим.**

Для того чтобы корпус расходомера всегда оставался заполненным жидкостью в установках с недостаточным противодавлением, избегайте конфигураций, в которых поток жидкости направлен вертикально вниз.

**Горизонтальная установка**

Для горизонтальной установки предпочтительным является такое положение, при котором электронный блок установлен сбоку трубы. При использовании с жидкостями это помогает предотвратить столкновение увлекаемого воздуха или твердых частиц с телом обтекания, нарушающее частоту вихреобразования. Для газовых и паровых сред это помогает предотвратить столкновение вовлеченной жидкости (например, конденсата) или твердых частиц с телом обтекания, нарушающее частоту вихреобразования.

Рисунок 3-2. Горизонтальная установка



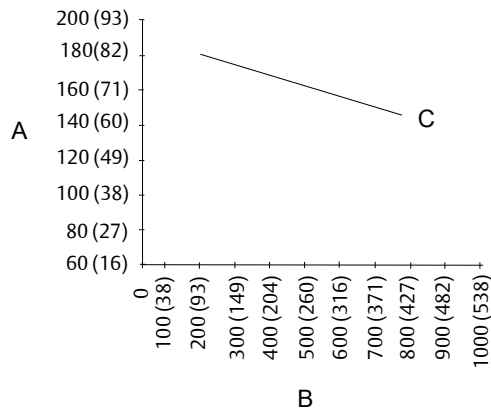
- A. *Предпочтительная установка — корпус расходомера установлен так, что блок электроники находится сбоку от трубы*
- B. *Допустимая установка — корпус расходомера установлен так, что блок электроники находится над трубой*

#### Установка в высокотемпературных линиях

Максимальная температура технологического процесса для электронного блока интегрального монтажа зависит от температуры окружающей среды на месте установки расходомера. Температура электронного блока не должна превышать 85 °C (185 °F).

На [Рисунок 3-3](#) показаны сочетания температур окружающей среды и технологического процесса, при которых температура корпуса остается на уровне 85 °C (185 °F) или ниже.

**Рисунок 3-3. Предельные температуры окружающей среды / технологического процесса**



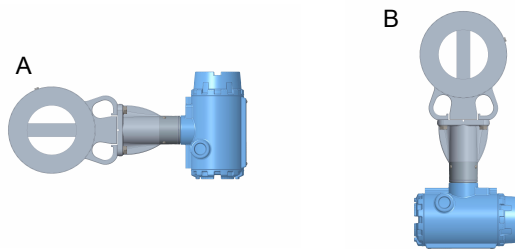
- A. Температура окружающей среды, °F (°C)
- B. Температура технологического процесса, °F (°C)
- C. Предел температуры корпуса 85 °C (185 °F).

**Прим.**

Указаны пределы для горизонтального и вертикального расположения расходомера. Расходомер и трубы изолированы с применением слоя керамического волокна толщиной 77 мм (3 дюйма).

Установите корпус расходомера так, чтобы блок электроники был расположен сбоку или снизу от трубопровода, как это показано на [Рисунок 3-4](#). Для обеспечения температуры электронного блока ниже уровня 85 °C (185 °F) может также потребоваться теплоизоляция трубопровода. Более подробно о вопросах специальной теплоизоляции труб см. в [Рисунок 4-2](#).

**Рисунок 3-4. Примеры установки в высокотемпературных условиях**



- A. Предпочтительный вариант: корпус расходомера смонтирован с расположением электронного блока сбоку от трубопровода.
- B. Приемлемый вариант: корпус расходомера с электронным блоком установлен под трубой.

## 3.1.4 Расположение

### Опасная зона

Преобразователь имеет взрывозащищенный корпус и проводку, удовлетворяющие требованиям к искро- и взрывобезопасности. Все преобразователи имеют четкую маркировку, на которой указаны их сертификаты. По поводу установки в опасных зонах, включая вопросы обеспечения взрывобезопасности, пожаробезопасности и искробезопасности, см. разрешительный документ Emerson 00825-VA07-0001 для расходомера 8800.

### Указания по условиям эксплуатации

Для продления срока службы расходомера следует избегать эксплуатации расходомера в зонах с высокой температурой окружающей среды и вибрацией. Обычно проблемными зонами являются трубопроводы с высокой вибрацией в случае электронного блока интегрального монтажа, трубопроводы, расположенные в жарком климате и испытывающие воздействие прямых солнечных лучей, а также трубопроводы, находящиеся на открытом воздухе в холодном климате.

Хотя функции нормирования сигнала снижают восприимчивость расходомера к постороннему шуму, некоторые зоны являются более благоприятными для монтажа прибора, чем другие. Не следует устанавливать расходомер или прокладывать его провода вблизи устройств, которые генерируют мощные электромагнитные и электростатические поля. К таким устройствам относятся: электросварочное оборудование, электродвигатели и трансформаторы большой мощности, а также связанные передатчики.

### Трубопроводы выше и ниже по линии

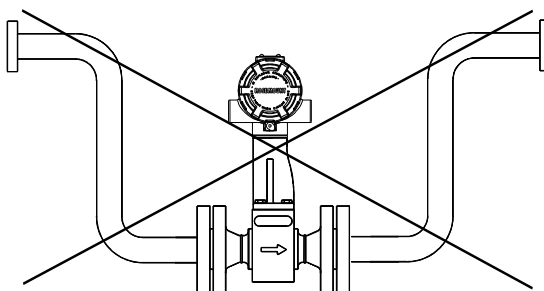
Расходомер можно устанавливать на прямолинейном участке трубы, длина которого составляет минимум десять диаметров трубы (D) до расходомера и пять диаметров трубы (D) после него.

Чтобы добиться эталонных показателей точности, должны быть обеспечены прямые участки труб длиной 35 диаметров выше расходомера и длиной 5 диаметров ниже расходомера. Значение K-фактора может смещаться на величину до 0,5 %, если длина участка прямого трубопровода перед прибором находится в диапазоне от 10D до 35D. По поводу дополнительных коррекций K-фактора см. *Rosemount™ 8800*.

### Паропровод

При работе на паропроводах следует избегать решений, подобных показанному на следующей иллюстрации. Подобная установка при пуске может привести к гидравлическому удару из-за скопившегося конденсата. Гидравлический удар способен перегрузить чувствительный элемент прибора и необратимо повредить датчик.

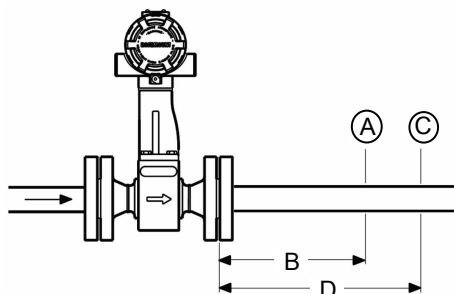
Рисунок 3-5. Неправильная установка паровой трубы



### Местоположение преобразователей давления и температуры

При использовании преобразователей давления и температуры вместе с вихревым расходомером для получения показателя скомпенсированного массового расхода преобразователи необходимо монтировать ниже вихревого расходомера.

Рисунок 3-6. Местоположение преобразователей давления и температуры



- A. Преобразователь давления
- B. Прямой участок после прибора длиной в четыре диаметра трубы
- C. Преобразователь температуры
- D. Прямой участок после прибора длиной в шесть диаметров трубы

## 3.1.5 Источник питания

Для преобразователя требуется напряжение от 10 до 30 В пост. тока. Максимальная потребляемая мощность составляет 0,4 Вт.

## 3.2 Пусконаладка

Для правильной конфигурации и эксплуатации произведите пусконаладку расходомера перед вводом его в эксплуатацию. Проведение стендовой пусконаладки позволяет проверить настройки аппаратной части расходомера, испытать его электронный блок, проверить данные его конфигурации и его выходные переменные. Любые проблемы можно устранить — или изменить параметры конфигурации —



перед переводом в эксплуатацию. Для пусконаладки на стенде подключите конфигурационное устройство к сигнальному контуру согласно инструкции на устройство.

### 3.2.1 Конфигурация переключателей аварийной сигнализации и безопасности

Две переключатели на преобразователе определяют режимы аварийной сигнализации и безопасности. Установите эти переключатели в нужные положения на стадии пусконаладки, чтобы не подвергать электронный блок расходомера воздействию производственной среды. Эти две переключатели расположены на плате электроники или на плате ЖКИ.

**Аварийная сигнализация** Выбор положения переключателя для аварийной сигнализации не дает эффекта, если адрес HART установлен в 1, что требуется при настройке конфигурации преобразователя для его использования в сети Modbus.

**Безопасность** При помощи переключателя защиты можно защитить данные конфигурации. Если переключатель защиты установлена в положение ON (Вкл.), любые попытки внести изменения в конфигурацию электронного блока будут отклонены. Это не мешает доступу и просмотру любых рабочих параметров и прокрутке доступных параметров, но внести изменения не удастся. На заводе переключатели устанавливаются согласно Configuration Data Sheet (листу конфигурационных данных) при его наличии или в положение OFF (Выкл.) по умолчанию.

---

#### Прим.

Если необходимо часто менять переменные конфигурации, рекомендуется переключить переключатель защиты в положение OFF (Выкл.), чтобы не подвергать расходомер воздействию производственной среды.

---

Для доступа к переключателям снимите крышку электронного блока или крышку ЖКИ (при наличии) напротив клеммного блока (см. [Рисунок 3-7](#) и [Рисунок 3-8](#)).

Рисунок 3-7. Переключки аварийной сигнализации и безопасности (без опции ЖКИ)

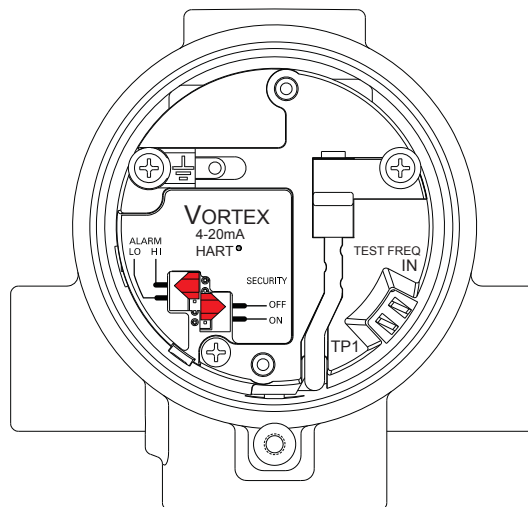
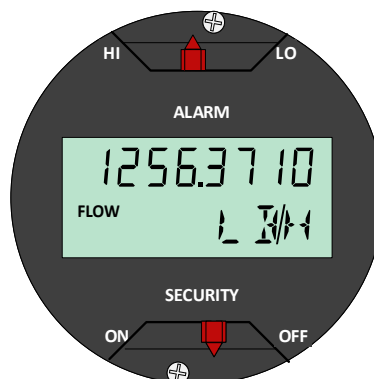


Рисунок 3-8. Переключки аварийной сигнализации и безопасности (при наличии опции ЖКИ)



### 3.2.2

## Калибровка

Жидкостная калибровка расходомера выполняется на заводе, и дальнейшая калибровка при установке не требуется. Калибровочный коэффициент (К-фактор) указан на корпусе каждого расходомера и введен в память электронного блока. Проверку можно осуществить с помощью устройства конфигурации.

## 4 Базовая установка

### 4.1 Обращение

Во избежание повреждений следует осторожно обращаться со всеми деталями. По возможности следует доставлять систему к месту установки в оригинальных транспортных контейнерах. Не снимайте транспортные торцевые заглушки с отверстий кабельных вводов, пока не будете готовы выполнить подключение и герметизацию.

#### УВЕДОМЛЕНИЕ

Во избежание повреждения расходомера не поднимайте расходомер за преобразователь. Подъем следует осуществлять за корпус проточной части расходомера. При необходимости корпус расходомера можно обвязать универсальным стропом, как показано на иллюстрации.

Рисунок 4-1. Универсальные стропы



### 4.2 Направление потока

Измерительное устройство может проводить измерения только в потоке, направление которого совпадает с направлением, указанным на корпусе измерительного устройства. Удостоверьтесь, что корпус измерительного устройства смонтирован так, чтобы ПЕРЕДНИЙ конец стрелки, указывающей направление потока, совпадал с направлением потока в трубе.

### 4.3 Уплотнительные прокладки

Для расходомера нужны прокладки, предоставляемые пользователем. При выборе материала прокладок убедитесь, что он совместим с технологической средой и номинальным давлением в конкретной установке.

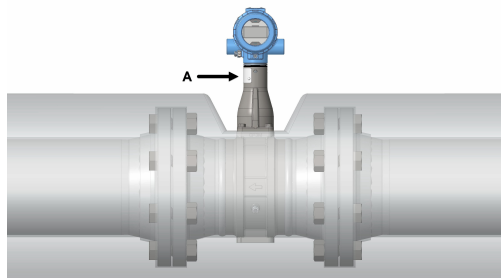
**Прим.**

Убедитесь, что внутренний диаметр прокладки больше внутреннего диаметра расходомера и присоединенного трубопровода. Если материал прокладки выступает в поток, это исказит профиль потока, что снизит точность измерений.

## 4.4 Изоляция

Изоляция должна доходить до конца болта на нижней стороне корпуса, оставляя зазор не менее 25 мм (1 дюйма) вокруг кронштейна электронного блока. Кронштейн и корпус электронного блока изолировать не следует. См. [Рисунок 4-2](#).

**Рисунок 4-2. Практические рекомендации по изоляции для предотвращения перегрева электронного блока**



A. Опорная стойка преобразователя

**! ОСТОРОЖНО**

На установках, работающих в условиях высоких температур, во избежание повреждений электронных компонентов встроенных блоков или кабеля для удаленного монтажа на блоках удаленного монтажа, обеспечьте только теплоизоляцию корпуса измерительного устройства, как показано на рисунке. Не изолируйте опорную стойку преобразователя. См. также [Ориентация](#).

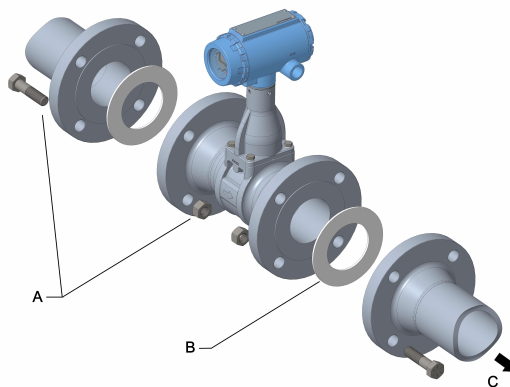
## 4.5 Монтаж расходомеров во фланцевом исполнении

Для большинства вихревых расходомеров используют фланцевые технологические соединения. Физический монтаж фланцевого расходомера аналогичен монтажу стандартного участка трубопровода. Для монтажа требуются стандартные инструменты, оборудование и вспомогательные детали (такие, как болты и прокладки). Затяните гайки в последовательности, указанной на [Рисунок 4-4](#).

**Прим.**

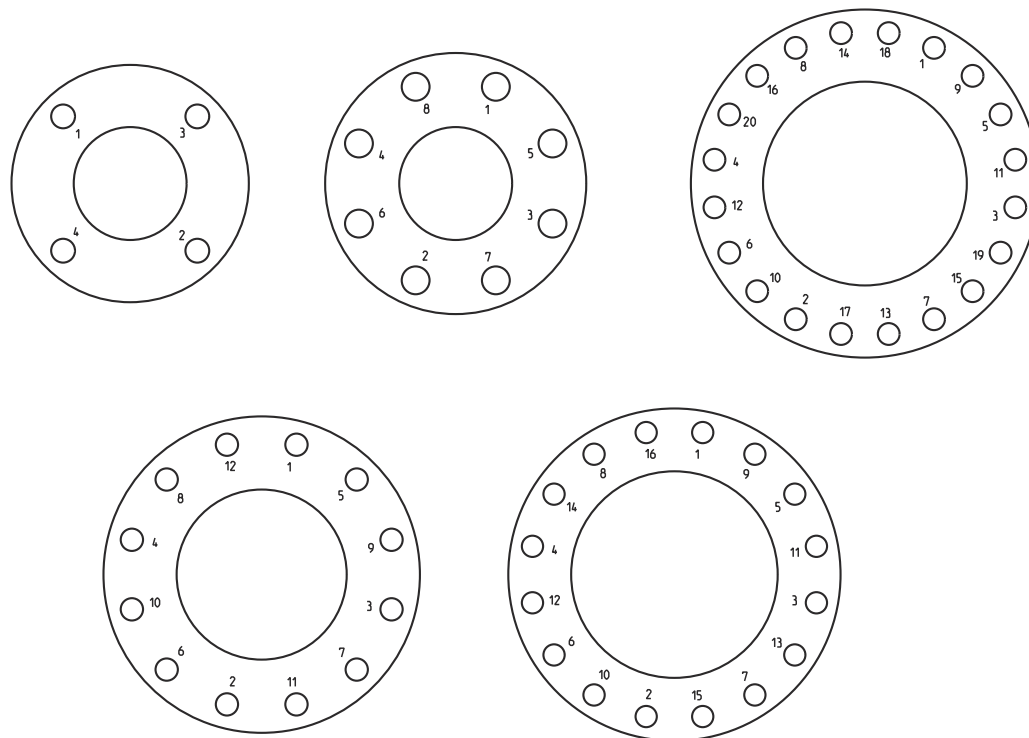
На величину нагрузки на болты, необходимую для уплотнения прокладки, влияют несколько факторов, включая рабочее давление, материал прокладки, ее ширину и состояние. Кроме того, на фактическую величину нагрузки на болтовые соединения, вызванной измеренным моментом затягивания, влияют такие факторы, как состояние резьбы болтов, величина трения между поверхностью гайки и фланцем, а также параллельность фланцев. Таким образом, в соответствии с особенностями конкретной установки, требуемый момент затягивания может быть различным. Чтобы обеспечить надлежащий момент затяжки болтов, следуйте рекомендациям, изложенным в документе ASME PCC-1. Удостоверьтесь, что расходомер отцентрирован между фланцами того же номинального размера и допустимого значения, что и расходомер.

**Рисунок 4-3. Установка расходомеров во фланцевом исполнении**



- A. Монтажные шпильки и гайки (предоставляются заказчиком)
- B. Прокладки (предоставляются заказчиком)
- C. Расход

Рисунок 4-4. Последовательность затяжки крепежных элементов



## 4.6 Выравнивание и монтаж расходомера в бесфланцевом исполнении

Совместите внутренний диаметр бесфланцевого корпуса расходомера с внутренним диаметром соединительных трубопроводов, расположенных выше и ниже расходомера. Это гарантирует достижение расходомером заявленной точности. Для выполнения центровки с каждым бесфланцевым расходомером поставляются центровочные кольца. Для центровки расходомера при монтаже выполните следующие действия. См. [Рисунок 4-5](#).

1. Установите центровочные кольца с каждой стороны корпуса расходомера.
2. Установите шпильки, предназначенные для нижней стороны корпуса расходомера, между фланцами.
3. Установите проточную часть расходомера (вместе с центровочными кольцами) между фланцами.
  - Убедитесь, что центровочные кольца правильно разместились на шпильках.
  - Совместите шпильки с метками на кольце, которые соответствуют используемому вами типу фланца.

**Прим.**

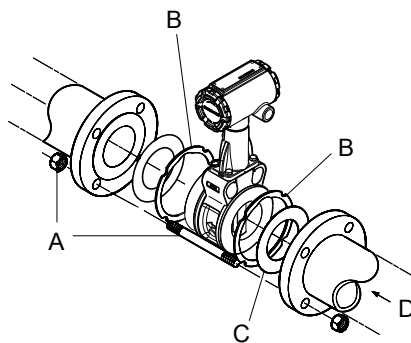
Расположите расходомер таким образом, чтобы был обеспечен доступ к электронному блоку, чтобы влага стекала с кабелепроводов, а расходомер не подвергался прямому нагреву.

4. Установите оставшиеся шпильки между фланцами трубопровода.
5. Затяните гайки в последовательности, показанной на [Рисунок 4-4](#).
6. После затягивания фланцевых болтов проверьте герметичность фланцевых соединений.

**Прим.**

На величину нагрузки на болты, необходимую для уплотнения прокладки, влияют несколько факторов, включая рабочее давление, материал прокладки, ее ширину и состояние. Кроме того, на фактическую величину нагрузки на болтовые соединения, вызванной измеренным моментом затягивания, влияют такие факторы, как состояние резьбы болтов, величина трения между поверхностью гайки и фланцем, а также параллельность фланцев. Таким образом, в соответствии с особенностями конкретной установки, требуемый момент затягивания может быть различным. Чтобы обеспечить надлежащий момент затяжки болтов, следуйте рекомендациям, изложенным в документе ASME PCC-1. Удостоверьтесь, что расходомер отцентрирован между фланцами того же номинального размера и допустимого значения, что и расходомер.

**Рисунок 4-5. Установка расходомера в бесфланцевом исполнении с центровочными кольцами**



- A. Монтажные шпильки и гайки (предоставляются заказчиком)
- B. Центровочные кольца
- C. Вставка для Rosemount 8800D (обеспечивает совместимость с размерами Rosemount 8800A)
- D. Расход

**Прим.**

Инструкции по модернизации устройств 8800A до 8800D см. в .

## 4.6.1 Резьбовые шпильки для расходомеров в бесфланцевом исполнении

Следующие таблицы содержат рекомендуемые значения минимальной длины шпилек для бесфланцевых корпусов расходомеров, а также различные типоразмеры фланцев.

**Таблица 4-1. Длина шпилек для расходомеров в бесфланцевом исполнении с фланцами ASME B16.5**

Типоразмер	Рекомендуемая минимальная длина (в дюймах) крепежных шпилек для каждого типоразмера фланцев		
	Класс 150	Класс 300	Класс 600
½ дюйма	6,00	6,25	6,25
1 дюйм	6,25	7,00	7,50
1½ дюйма	7,25	8,50	9,00
2 дюйма	8,50	8,75	9,50
3 дюйма	9,00	10,00	10,50
4 дюйма	9,50	10,75	12,25
6 дюймов	10,75	11,50	14,00
8 дюймов	12,75	14,50	16,75

**Таблица 4-2. Длина шпилек для расходомеров в бесфланцевом исполнении с фланцами EN 1092**

Типоразмер	Рекомендуемая минимальная длина (в мм) крепежных шпилек для каждого типоразмера фланцев			
	PN 16	PN 40	PN 63	PN 100
DN 15	160	160	170	170
DN 25	160	160	200	200
DN 40	200	200	230	230
DN 50	220	220	250	270
DN 80	230	230	260	280
DN 100	240	260	290	310
DN 150	270	300	330	350
DN 200	320	360	400	420

Типоразмер	Рекомендуемая минимальная длина (в мм) крепежных шпилек для каждого типоразмера фланцев		
	JIS 10K	JIS 16K и 20K	JIS 40K
15 мм	150	155	185
25 мм	175	175	190



Типоразмер	Рекомендуемая минимальная длина (в мм) крепежных шпилек для каждого типоразмера фланцев		
	JIS 10K	JIS 16K и 20K	JIS 40K
40 мм	195	195	225
50 мм	210	215	230
80 мм	220	245	265
100 мм	235	260	295
150 мм	270	290	355
200 мм	310	335	410

## 4.7 Кабельные сальники

Применяя кабельный сальник вместо кабелепровода, следуйте инструкциям производителя сальника по его подготовке к монтажу и выполняйте соединения типовым способом в соответствии с местными нормативами или требованиями предприятия к электромонтажу. Во избежание попадания влаги или загрязнения на клеммный блок в корпусе электронного блока неиспользованные отверстия следует загерметизировать.

## 4.8 Заземление расходомера

В стандартных применениях заземление расходомера не требуется, однако наличие заземления устранит возможные помехи для электронного блока. Для гарантированного заземления расходомера с трубопроводом необходимо использовать шины заземления. Если применяется расходомер с опцией защиты от импульсных помех (T1), шины заземления необходимы для обеспечения надлежащего заземления с минимальным переходным сопротивлением.

---

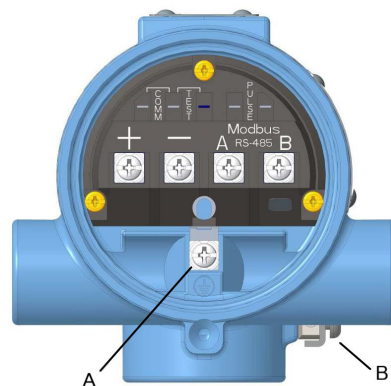
### Прим.

Заземлять корпус расходомера и датчики давления и температуры необходимо в соответствии с требованиями местных нормативных документов.

---

Для заземления необходимо закрепить один конец шины заземления на болте, выступающем из проточной части расходомера, другой конец шины заземления необходимо подсоединить к подходящему заземлению. См. [Рисунок 4-6](#).

Рисунок 4-6. Подключение заземления



- A. Внутреннее подключение заземления  
B. Наружный узел заземления

## 4.9 Заземление корпуса преобразователя

Корпус преобразователя должен быть обязательно заземлен в соответствии с национальными или местными нормативами по электромонтажу. Наиболее эффективным способом заземления является прямое соединение с землей проводом с минимальным импедансом. Существуют следующие методы заземления корпуса преобразователя:

- |  |  |
|--|--|
| <b>Внутреннее подключение заземления</b> | Винт внутреннего заземления находится внутри корпуса электронного блока со стороны КЛЕММНОЙ КОЛОДКИ. Этот винт помечен символом заземления ( $\perp$ ) и есть во всех преобразователях Rosemount 8800D.  |
| <b>Наружный узел заземления</b>          | Данный узел расположен вне корпуса электронного блока и входит в состав клеммного блока с защитой от переходных процессов, который доступен в качестве опции (код опции T1). Узел внешнего заземления можно также заказать с преобразователем (код опции V5), также он автоматически включается в комплекты оборудования, сертифицированного для использования в ряде опасных зон. Местоположение внешнего узла заземления см. в <a href="#">Рисунок 4-6</a> . |

### Прим.

Заземление корпуса преобразователя через резьбовое соединение с кабелепроводом может не обеспечить необходимой защиты. Клеммный блок с защитой от переходных процессов (код опции T1) обеспечивает защиту от импульсных напряжений, только если корпус преобразователя заземлен надлежащим образом. Сведения о заземлении клеммного блока см. в [Защита от переходных процессов](#). При заземлении корпуса преобразователя следуйте приведенным выше рекомендациям. Не прокладывайте провод заземления блока защиты от переходных

процессов рядом с сигнальными проводами, так как при ударе молнии по проводнику заземления может проходить избыточный ток.

---

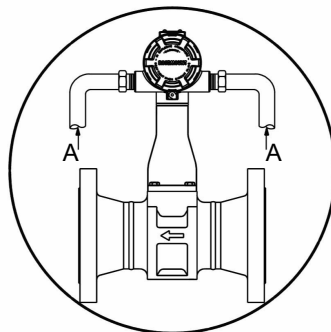
## 4.10 Установка кабелепровода

Для предотвращения конденсации влаги в кабелепроводе и стекания ее в корпус электронного блока установите расходомер так, чтобы он был выше кабелепровода. Если расходомер установлен в низкой точке по отношению к кабелепроводу, то клеммный блок может заполняться жидкостью.

Если кабелепровод берет начало над расходомером, проложите кабелепровод под расходомером, чтобы до входа сформировать петлю для стока капель. В некоторых случаях может потребоваться монтаж дренажного уплотнения.

---

Рисунок 4-7. Надлежащий порядок установки кабелепроводов



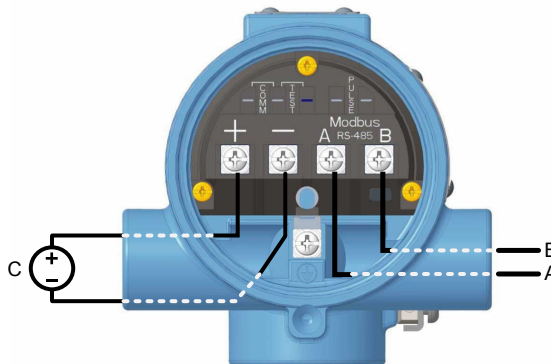
A. Кабелепровод

---

## 4.11 Подключение

1. Подайте питание 10–30 В пост. тока на положительную (+) и отрицательную (–) клеммы. Клеммы питания нечувствительны к полярности: полярность выводов питания постоянного тока не имеет значения при подключении к клеммам питания.

Рисунок 4-8. Коммутация Modbus и электропитания



- A. RS-485 (A)
- B. RS-485 (B)
- C. Источник питания 10–30 В пост. тока

2. Подключите проводку связи Modbus RTU к клеммам Modbus A и B.

**Прим.**

Для подключения шины RS-485 требуется соединение витой парой. Для электрического соединения длиной менее 305 м (1000 футов) следует использовать провода сечением не менее AWG 22. Для электрического соединения длиной от 305 до 1219 м (от 1000 до 4000 футов) следует использовать провода сечением не менее AWG 20. Сечение проводов не должно превышать AWG 16.

## 4.12 Установка электронного блока удаленного монтажа

В случае заказа опции удаленного электронного блока (Rxx или Axx) сборка расходомера поставляется в двух частях.

- Корпус расходомера с переходником, установленным на опорной трубке, и с присоединенным к нему межблочным коаксиальным кабелем.
- Электронный блок, установленный на монтажном кронштейне.

Если заказана опция удаленного электронного блока с бронекабелем, следуйте тем же инструкциям, что и при подключении стандартного кабеля для удаленного монтажа, с единственным исключением: бронекабель укладывать в кабелепровод необязательно. В комплект как стандартного, так и бронированного кабеля входят кабельные сальники. Информацию об установке электронного блока удаленного монтажа можно найти в [Кабельные соединения](#).

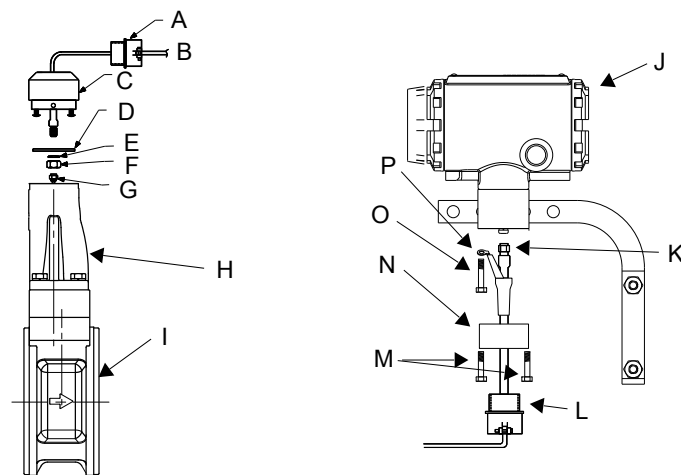
## 4.12.1 Монтаж

Установите корпус измерительного устройства в технологической линии, как было описано ранее в данном разделе. Установите корпус электронного блока с монтажным кронштейном в требуемом месте. Положение корпуса электронного блока на монтажном кронштейне можно изменить для удобства подключения полевых проводов и прокладки кабелепроводов.

## 4.12.2 Кабельные соединения

Для подключения свободного конца коаксиального кабеля к корпусу электронного блока выполните эти шаги. При подключении/отключении переходника расходомера к корпусу расходомера .

Рисунок 4-9. Установка электронного блока удаленного монтажа



- A. Переходник кабелепровода  $\frac{1}{2}$  NPT или кабельный ввод (предоставляется заказчиком в случае наличия опций Rxx)
- B. Коаксиальный кабель
- C. Переходник расходомера
- D. Муфта
- E. Шайба
- F. Гайка
- G. Гайка кабеля датчика
- H. Опорная стойка преобразователя
- I. Корпус расходомера
- J. Корпус электронного блока
- K. Гайка коаксиального кабеля SMA
- L. Переходник кабелепровода  $\frac{1}{2}$  NPT или кабельный ввод (предоставляется заказчиком в случае наличия опций Rxx)
- M. Винты переходника корпуса
- N. Переходник корпуса
- O. Винт основания корпуса (один из четырех)
- P. Подключение заземления

**! ОСТОРОЖНО**

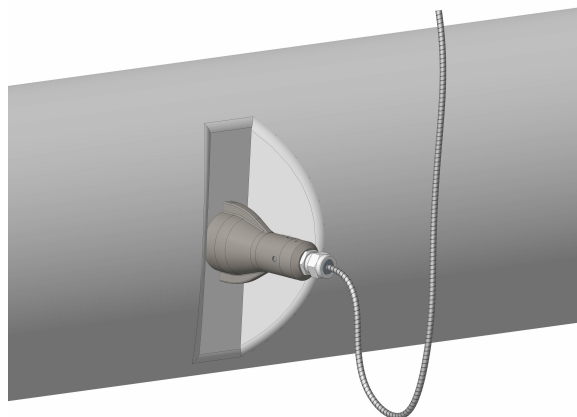
Для предотвращения попадания влаги через соединения коаксиального кабеля установите межблочный коаксиальный кабель в отдельном кабелепроводе или используйте герметичные кабельные вводы на обоих концах кабеля.

В конфигурациях с удаленным монтажом блока электроники, которые заказываются с указанием кода опции для использования в опасных зонах, кабель удаленного датчика, а также межблочный кабель термопары защищены отдельными цепями искрозащиты; при этом данные цепи, а также прочие цепи искрозащиты и другие защитные цепи должны быть разведены в соответствии с принятыми правилами устройства электроустановок.

 **ОСТОРОЖНО**

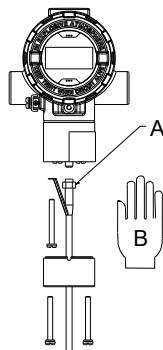
Коаксиальный кабель для выносного монтажа нельзя оконцовывать в полевых условиях или отрезать до нужной длины. Сверните ненужную часть кабеля в кольцо радиусом не менее 51 мм (2 дюйма).

1. Если вы собираетесь прокладывать коаксиальный кабель в кабелепроводе, обрежьте кабелепровод до нужной длины для обеспечения правильного соединения с корпусом. В кабелепроводе можно установить распределительную коробку для увеличения длины кабеля.
2. Сдвиньте переходник кабелепровода или кабельный сальник на свободный конец коаксиального кабеля и закрепите его на переходнике, расположенном на опорной трубке корпуса измерительного устройства. Если коаксиальный кабель для удаленного монтажа или какая-либо его часть берут начало над расходомером, проложите кабель под расходомером, чтобы до опорной трубки корпуса измерительного устройства сформировать петлю для стока капель.



3. При использовании кабелепровода проложите коаксиальный кабель внутри кабелепровода.
4. Наденьте переходник кабелепровода или кабельный сальник на конец коаксиального кабеля.
5. Снимите переходник корпуса с корпуса блока электроники.
6. Надвиньте переходник корпуса на коаксиальный кабель.
7. Открутите один из четырех винтов в основании корпуса.
8. Подсоедините заземляющий провод коаксиального кабеля к корпусу с помощью винта заземления на основании корпуса.
9. Установите и вручную затяните гайку коаксиального кабеля SMA на корпусе электронного блока с усилием 0,8 Н·м (7 фут-фунт).

Рисунок 4-10. Установка и затяжка гайки SMA



- A. Гайка SMA
- B. Ручная затяжка

**Прим.**

Не допускайте чрезмерной затяжки гайки коаксиального кабеля на корпусе электронного блока.

10. Совместите переходник корпуса с корпусом и закрепите его двумя винтами.
11. Затяните переходник кабелепровода или кабельный сальник в переходнике корпуса.

### 4.12.3 Поворот корпуса

Для удобства наблюдения угол поворота корпуса электроники можно изменять в пределах 90 градусов. Для изменения положения корпуса выполните следующие операции,

1. Ослабьте установочных винта поворота корпуса в основании корпуса блока электроники шестигранным ключом 5/32 дюйма, поворачивая винты по часовой стрелке (внутри) до тех пор, пока не освободится опорная стойка преобразователя.
2. Медленно оттяните корпус электронного блока от опорной трубки.

**⚠ ОСТОРОЖНО**

Не вытягивайте корпус более чем на 40 мм (1,5 дюйма) от верхней части опорной трубки, пока кабель датчика не отсоединится. Если кабель датчика натянуть, датчик может быть поврежден.

3. С помощью ключа с открытым зевом на 5/16 дюйма открутите кабель датчика с корпуса.
4. Поверните корпус в желаемое положение.
5. Удерживая его в этом положении, прикрутите кабель датчика к основанию корпуса.



 **ОСТОРОЖНО**

Запрещено поворачивать корпус, если кабель датчика прикреплен к основанию корпуса. Это приведет к натяжению кабеля и возможному повреждению датчика.

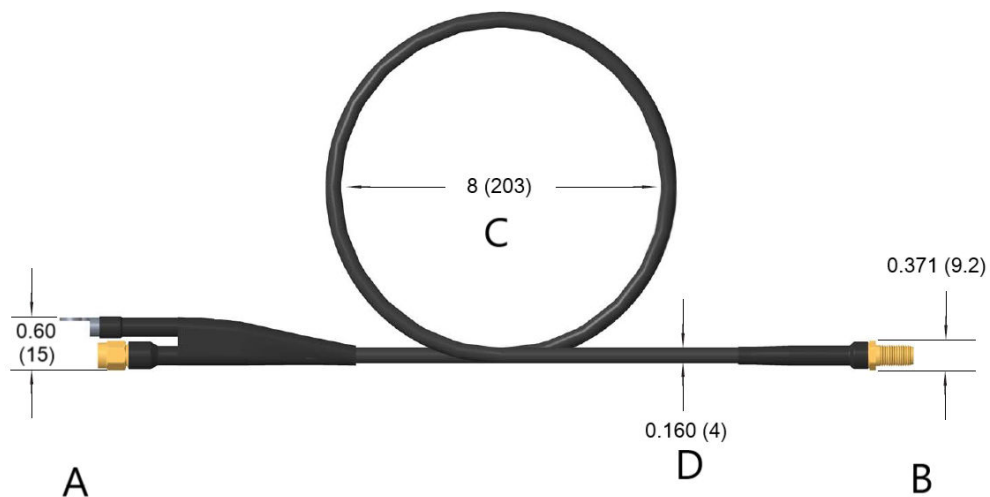
6. Установите корпус электронного блока в верхнюю часть опорной трубки.
7. С помощью шестигранного гаечного ключа закрутите винта поворота корпуса против часовой стрелки (наружу), чтобы закрепить опорную стойку преобразователя.

## 4.12.4 Требования и характеристики кабеля для датчика удаленного монтажа

В случае использования кабеля датчика удаленного монтажа Rosemount соблюдайте эти требования и характеристики.

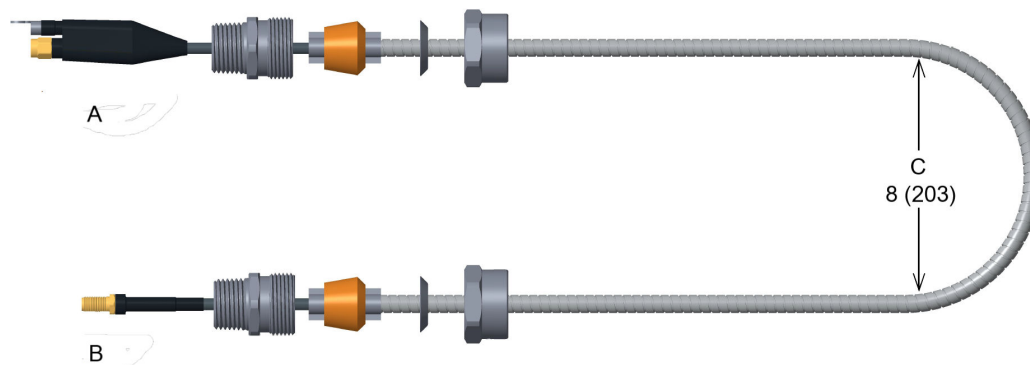
- Кабель датчика удаленного монтажа является трехжильным кабелем собственной конструкции компании
- Он считается низковольтным сигнальным кабелем
- Он аттестован в качестве части искробезопасных установок
- Небронированная версия предназначена для прокладки в металлическом кабелепроводе
- Кабель водостойкий, но на работу под водой не рассчитан. Для оптимальных результатов рекомендуется избегать влаги, насколько возможно
- Номинальная рабочая температура от  $-50\text{ }^{\circ}\text{C}$  до  $+200\text{ }^{\circ}\text{C}$  (от  $-58\text{ }^{\circ}\text{F}$  до  $+392\text{ }^{\circ}\text{F}$ )
- Огнестойкость в соответствии с IEC 60332-3
- Минимальный диаметр изгиба небронированной и бронированной версий составляет 203 мм (8 дюймов)
- Номинальный наружный диаметр небронированной версии равен 4 мм (0,160 дюйма)
- Номинальный наружный диаметр бронированной версии равен 7,1 мм (0,282 дюйма)

Рисунок 4-11. Небронированный кабель



- A. Сторона преобразователя
- B. Сторона датчика
- C. Минимальный диаметр изгиба
- D. Номинальный наружный диаметр

Рисунок 4-12. Бронированный кабель

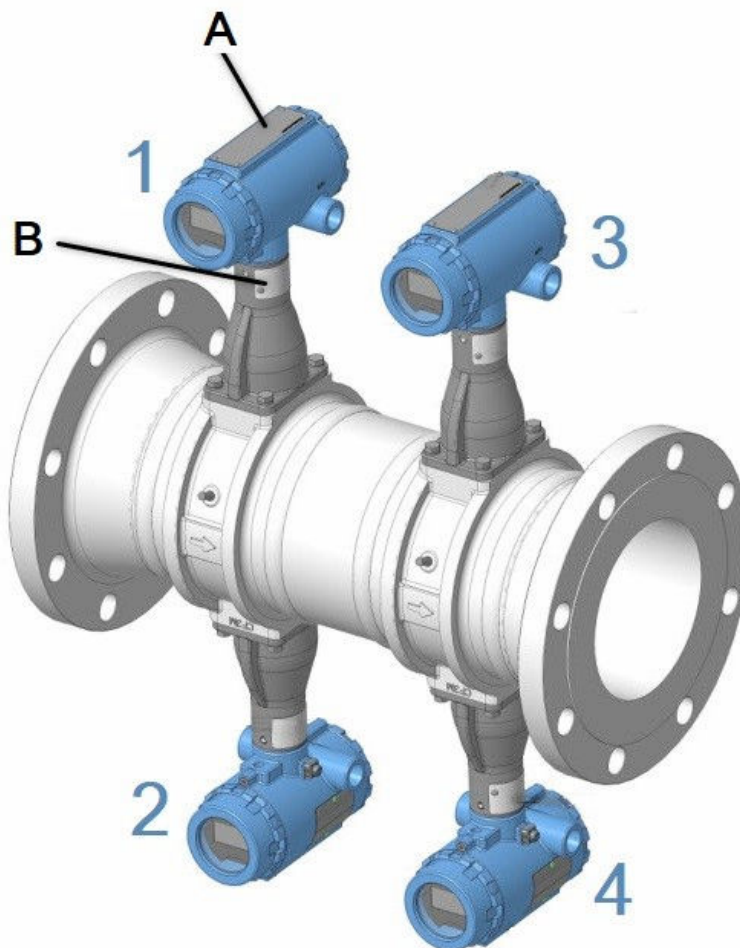


- A. Сторона преобразователя
- B. Сторона датчика
- C. Минимальный диаметр изгиба

## 4.13 Нумерация и ориентация модели с 4 преобразователями

При заказе расходомеров с 4 преобразователями для целей конфигурации преобразователи идентифицируются как преобразователь 1, преобразователь 2, преобразователь 3 и преобразователь 4. Для идентификации и проверки номера преобразователя можно воспользоваться маркировочной табличкой на преобразователе и корпусе расходомера. Ориентацию и расположение маркировочной таблички расходомера см. на [Рисунок 4-13](#). Расположение маркировочных табличек преобразователей и корпуса расходомера см. на рис. 4-14 и 4-15.

Рисунок 4-13. Нумерация преобразователей



A. Табличка преобразователя (преобразователь 1)

B. Табличка на корпусе проточно части (преобразователь 1)

Рисунок 4-14. Маркировочная табличка счетверенного преобразователя

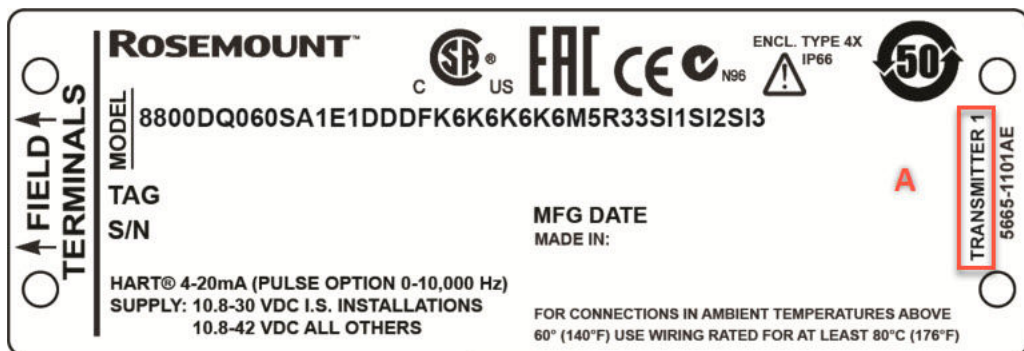
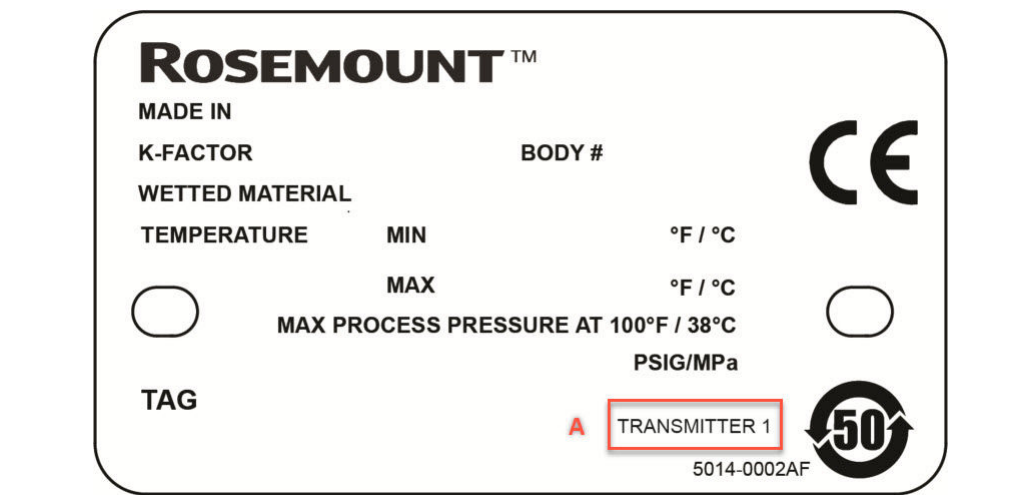


Рисунок 4-15. Маркировочная табличка корпуса счетверенного расходомера





## 5 Базовая конфигурация

### 5.1 О базовой конфигурации

Преобразователь может быть сконфигурирован на заводе перед отгрузкой. Если изменения конфигурации потребуются в дальнейшем, имейте в виду следующее:

- Необходимо использовать средство связи HART. Примерами могут послужить программное обеспечение (ПО) ProLink III, ПО AMS с HART-модемом, Emerson AMS Treh Device Communicator или полевой коммуникатор 475.
- При отгрузке с завода преобразователю присвоен адрес HART 1. Убедитесь, что средство связи HART сконфигурировано на опрос за пределами адреса 0.

---

#### Важное замечание

Не меняйте адрес HART преобразователя; он всегда должен быть установлен на 1.

- Для конфигурации необходимо использовать клеммы COMM. Для связи HART предусмотрено встроенное нагрузочное сопротивление; внешнее нагрузочное сопротивление не требуется.

---

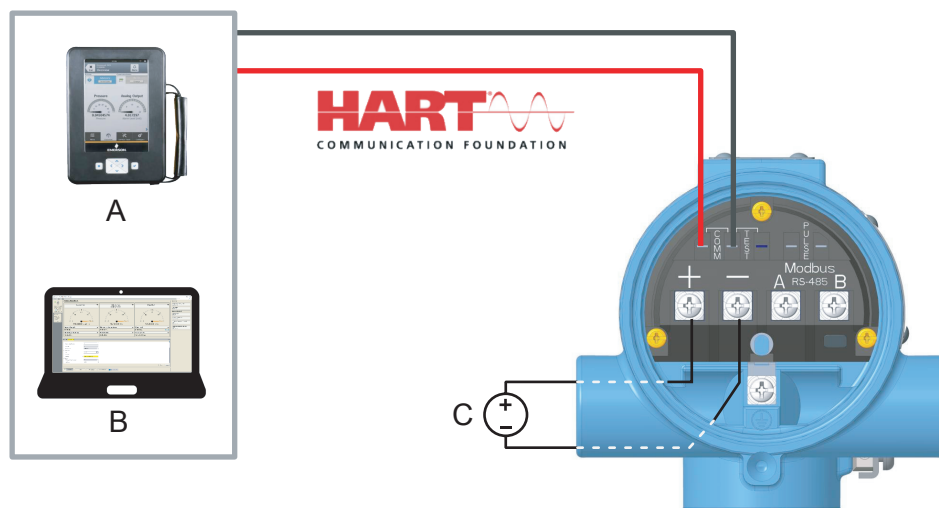
#### Прим.

После конфигурации измерения и настроек связи Modbus с помощью средства связи HART расходомер можно использовать для выгрузки данных измерений в хост Modbus.

### 5.2 Подсоедините средство для настройки конфигурации

Если необходимы изменения конфигурации, подключите средство конфигурации к преобразователю, как показано на [Рисунок 5-1](#).

Рисунок 5-1. Подключение средства настройки конфигурации HART к порту COMM



- A. Пример AMS Trex Device Communicator
- B. Пример ПО ProLink III на ПК
- C. Источник питания 10–30 В пост. тока

**Совет**

Если во время конфигурации у вас нет внешнего источника питания, вы можете временно запитать преобразователь непосредственно через клеммы COMM с помощью AMS Trex Device Communicator.

## 5.3 Технологические параметры

Технологические параметры определяют выход расходомера. При пусконаладке расходомера просмотрите все переменные процесса, их функции и выходные сигналы и при необходимости измените их перед использованием расходомера в реальном технологическом процессе.

### 5.3.1 Назначение первичной переменной

Позволяет пользователю выбирать, какие переменные будет выводить преобразователь.

ProLink III	Device Tools (Инструменты устройства) → Configuration (Конфигурация) → Communications (HART) (Связь (HART))
-------------	---

Переменные потока доступны в следующем виде: Corrected Volume Flow (Скорректированный объемный расход), Mass Flow (Массовый расход), Velocity Flow (Скорость потока), Volume Flow or Process Temperature (Объемный расход или температура технологической среды) (только при наличии опции MTA).

Во время стендовой пусконаладки значения расхода должны быть установлены на ноль, а значение температуры должно равняться температуре окружающей среды.



Если единицы измерения переменных расхода или температуры не верны, см. [Единицы измерения технологических параметров](#). Используйте функцию «Единицы измерения переменных процесса», чтобы выбрать единицы измерения для своей установки.

## 5.3.2 Единицы измерения технологических параметров

ProLink III	Device Tools (Инструменты устройства) → Configuration (Конфигурация) → Process Measurement (Измерение процессов) → (выберите тип)
-------------	---

Позволяет просматривать и конфигурировать единицы измерения технологических переменных, таких как объем, скорость, массовый расход, температура электроники, плотность технологической среды и скорректированный объем, включая конфигурацию специальных единиц измерения для скорректированных единиц объема.

### Единицы измерения объемного расхода

Позволяет пользователю выбирать единицы измерения объемного расхода из имеющегося списка.

Таблица 5-1. Единицы измерения объемного расхода

Галлоны в секунду	Галлоны в минуту	Галлоны в час
Галлоны в сутки	Кубические футы в секунду	Кубические футы в минуту
Кубические футы в час	Кубические футы в сутки	Баррели в секунду
Баррели в минуту	Баррели в час	Баррели в сутки
Английские галлоны в секунду	Английские галлоны в минуту	Английские галлоны в час
Английские галлоны в сутки	Литры в секунду	Литры в минуту
Литры в час	Литры в сутки	Кубические метры в секунду
Кубические метры в минуту	Кубические метры в час	Кубические метры в сутки
Миллионы кубических метров в сутки	Специальные единицы измерения	

### Единицы измерения приведенного объемного расхода

Позволяет пользователю выбирать скорректированные единицы измерения объемного расхода из имеющегося списка.

Таблица 5-2. Единицы измерения приведенного объемного расхода

Галлоны в секунду	Галлоны в минуту	Галлоны в час
Галлоны в сутки	Кубические футы в секунду	Стандартные кубические футы в минуту
Стандартные кубические футы в час	Кубические футы в сутки	Баррели в секунду
Баррели в минуту	Баррели в час	Баррели в сутки

**Таблица 5-2. Единицы измерения приведенного объемного расхода (продолжение)**

Английские галлоны в секунду	Английские галлоны в минуту	Английские галлоны в час
Английские галлоны в сутки	Литры в секунду	Литры в минуту
Литры в час	Литры в сутки	Нормальные кубические метры в минуту
Нормальные кубические метры в час	Нормальные кубические метры в сутки	Кубические метры в секунду
Кубические метры в минуту	Кубические метры в час	Кубические метры в сутки
Специальные единицы измерения		

**Прим.**

При измерении скорректированного объемного расхода необходимо предоставить данные по базовой плотности и плотности технологической среды. Значения базовой плотности и плотности технологической среды используются для расчета коэффициента плотности, представляющего собой значение, используемое для преобразования фактического объемного расхода в скорректированный объемный расход.

**Единицы измерения массового расхода**

Позволяет пользователю выбирать единицы измерения массового расхода из имеющегося списка. (1 короткая тонна = 2000 фунтов; 1 метрическая тонна = 1000 кг)

**Таблица 5-3. Единицы измерения массового расхода**

Граммы в час	Граммы в минуту	Граммы в секунду
Килограммы в сутки	Килограммы в час	Килограммы в минуту
Килограммы в секунду	Фунты в минуту	Фунты в час
Фунты в сутки	Специальные единицы измерения	Короткие тонны в сутки
Короткие тонны в час	Короткие тонны в минуту	Фунты в секунду
Метрические тонны в сутки	Метрические тонны в час	Метрические тонны в минуту

**Прим.**

Если выбрана опция «Единицы измерения массового расхода», необходимо задать плотность технологической среды в вашей конфигурации.

**Единицы измерения скорости потока**

Позволяет пользователю выбирать единицы измерения скорости потока из имеющегося списка.

- Футы в секунду
- Метры в секунду

### Основание измерения скорости

Определяет, зависит ли измерение скорости от внутреннего диаметра сопряженной трубы или внутреннего диаметра корпуса расходомера. Это важно для областей применения, где используются вихревые расходомеры со встроенными коническими переходами Reducer™.

## 5.4 Конфигурация процесса

ProLink III	Device Tools (Инструменты устройства) → Configuration (Конфигурация) → Device Setup (Начальная установка устройства)
-------------	--

Расходомер может использоваться для измерения расхода жидкостей, газов и паров, но конфигурация должна быть настроена для конкретного применения. Если расходомер не настроен для конкретного технологического процесса, его показания могут быть неверными. Выберите параметры конфигурации технологического процесса, соответствующие вашему применению.

### Режим преобразователя

В случае расходомера со встроенным датчиком температуры его можно активировать здесь.

- Without Temperature Sensor (Без датчика температуры)
- With Temperature Sensor (С датчиком температуры)

### Настройка технологической среды

Выберите тип технологической среды: Liquid (Жидкость), Gas/Steam (Газ/пар), Tcomp Sat Steam (Насыщенный пар с компенсацией по температуре), или Tcomp Liquids (Жидкость с компенсацией по температуре). Типы Tcomp Sat Steam и Tcomp Liquids требуют опции МТА и предоставляют возможность динамической компенсации плотности на основании считываемых данных о температуре технологической среды.

### Фиксированная температура технологической среды

Требуется для электронных компонентов, чтобы компенсировать тепловое расширение расходомера, поскольку температура технологической среды отличается от опорной температуры. Температура технологической среды — это температура жидкости или газа в линии во время функционирования расходомера.

Также может использоваться в качестве резервного значения температуры в случае отказа датчика температуры, если прибор оснащен опцией МТА.

### Фиксированная плотность технологического процесса

Если измеряется массовый расход или скорректированный объемный расход, должна быть точно указана фиксированная плотность технологической среды. При измерении массового расхода это значение используется для преобразования объемного расхода в массовый расход. При измерении скорректированного объемного расхода это значение используется вместе с базовой плотностью технологической среды для получения соотношения плотности, которое в свою очередь используется для преобразования объемного расхода в скорректированный

объемный расход. В случае измерения расхода жидкостей с компенсацией по температуре также требуется фиксированная плотность технологической среды, поскольку ее значение используется для преобразования пороговых значений датчика объемного расхода в пороговые значения датчика для жидкостей с компенсацией по температуре.

---

**Прим.**

При выборе единиц измерения массового или скорректированного объемного расхода, потребуется ввести в программное обеспечение плотность измеряемой технологической среды. Обеспечьте ввод точного значения плотности. Значение массового расхода и коэффициент плотности рассчитываются на основании введенного пользователем значения плотности, и (за исключением случаев применения измерительного преобразователя в режимах измерений TComp Sat Steam и TComp Liquids, в которых изменения плотности автоматически компенсируются) любая ошибка при вводе данного значения приведет к ошибке измерений.

---

**Базовая плотность технологического процесса**

Плотность среды процесса при основных рабочих условиях. Данное значение плотности используется при измерении скорректированного объемного расхода. Для измерений объемного расхода, массового расхода или скорости потока это значение не требуется. Значение базовой плотности технологической среды вместе со значением плотности технологической среды используется для расчета коэффициента плотности. В случае измерения расхода жидкостей с компенсацией по температуре значение плотности технологической среды рассчитывается преобразователем. В случае измерения расхода жидкостей без компенсации по температуре значение фиксированной плотности технологической среды используется для расчета фиксированного коэффициента плотности. Значение коэффициента плотности в свою очередь используется для преобразования фактического объемного расхода в стандартный объемный расход на основе следующего уравнения:

Коэффициент плотности = плотность в фактических (расход) условиях / плотность в стандартных условиях

## 5.5

### Эталонный K-фактор

ProLink III	Device Tools (Инструменты устройства) → Configuration (Конфигурация) → Device Setup (Начальная установка устройства)
-------------	--

Заводское калибровочное число, показывающее отношение расхода через расходомер к частоте вихреобразования, измеренное электронным блоком. Каждый вихревой расходомер, произведенный компанией Emerson, проходит калибровку на воде, в ходе которой определяется это значение.

## 5.6 Тип фланца

ProLink III	Device Tools (Инструменты устройства) → Configuration (Конфигурация) → Device Setup (Начальная установка устройства)
-------------	--

Дает пользователю возможность указать тип фланца расходомера для дальнейших справок. Данная переменная предварительно устанавливается на заводе, но при необходимости может быть изменена.

Таблица 5-4. Типы фланцев

Бесфланцевый	ASME 150	ASME 150 Reducer
ASME 300	ASME 300 Reducer	ASME 600
ASME 600 Reducer	ASME 900	ASME 900 Reducer
ASME 1500	ASME 1500 Reducer	ASME 2500
ASME 2500 Reducer	PN 10	PN 10 Reducer
PN 16	PN 16 Reducer	PN 25
PN 25 Reducer	PN 40	PN 40 Reducer
PN 64	PN 64 Reducer	PN 100
PN 100 Reducer	PN 160	PN 160 Reducer
JIS 10K	JIS 10K Reducer	JIS 16K/20K
JIS 16K/20K Reducer	JIS 40K	JIS 40K Reducer
Специальный (спец.)		

## 5.7 Внутренний диаметр трубы

ProLink III	Device Tools (Инструменты устройства) → Configuration (Конфигурация) → Device Setup (Начальная установка устройства)
-------------	--

Внутренний диаметр трубы, сопряженной с расходомером, может вызвать воздействие на входе, что приведет к изменению показаний расходомера. Ввод фактического значения внутреннего диаметра сопряженной трубы позволяет внести поправку на возмущения подобного рода. Введите соответствующую величину для данной переменной.

Значения внутреннего диаметра трубы для труб сортамента 10, 40 и 80 приводятся в следующей таблице. Если внутренний диаметр сопрягаемой трубы в таблице не указан, уточните его у изготовителя или измерьте самостоятельно.

Таблица 5-5. Внутренний диаметр труб сортамента 10, 40 и 80

Размер трубы, дюймы (мм)	Сортамент 10, дюймы (мм)	Сортамент 40, дюймы (мм)	Сортамент 80, дюймы (мм)
½ (15)	0,674 (17,12)	0,622 (15,80)	0,546 (13,87)
1 (25)	1,097 (27,86)	1,049 (26,64)	0,957 (24,31)
1½ (40)	1,682 (42,72)	1,610 (40,89)	1,500 (38,10)
2 (50)	2,157 (54,79)	2,067 (52,50)	1,939 (49,25)
80 (3)	3,260 (82,80)	3,068 (77,93)	2,900 (73,66)
100 (4)	4,260 (108,2)	4,026 (102,3)	3,826 (97,18)
150 (6)	6,357 (161,5)	6,065 (154,1)	5,761 (146,3)
200 (8)	8,329 (211,6)	7,981 (202,7)	7,625 (193,7)
250 (10)	10,420 (264,67)	10,020 (254,51)	9,562 (242,87)
300 (12)	12,390 (314,71)	12,000 (304,80)	11,374 (288,90)

## 5.8 Оптимизированная цифровая обработка сигналов DSP

ProLink III	Device Tools (Инструменты устройства) → Configuration (Конфигурация) → Process Measurement (Измерение процессов) → Signal Processing (Обработка сигналов)
-------------	---

Функция, которую можно использовать для оптимизации диапазона расходомера в зависимости от плотности технологической среды. Электронный блок использует значение плотности для вычисления минимального измеримого расхода при сохранении отношения величины сигнала расхода к уровню срабатывания, равного хотя бы 4:1. Эта функция обновит данные всех фильтров, чтобы оптимизировать работу расходомера в новом диапазоне значений. Если конфигурация устройства меняется, то требуется использовать данный метод для обеспечения оптимальных настроек параметров обработки сигнала. В случае динамических значений плотности технологической среды выберите низшее из ожидаемых значений плотности.

## 5.9 Настройка параметров связи по шине Modbus

Таблица 5-6. Параметры связи по Modbus: заданные по умолчанию и настраиваемые согласно конфигурации

Параметр	Настройки Rosemount 8800D по умолчанию <sup>(1)</sup>	Настройки НМС по умолчанию	Настраиваемые значения
Скорость передачи информации (в бодах)	9600		1200, 2400, 4800, 9600, 19200, 38400
Стартовые биты <sup>(2)</sup>	Один		

**Таблица 5-6. Параметры связи по Modbus: заданные по умолчанию и настраиваемые согласно конфигурации (продолжение)**

Параметр	Настройки Rosemount 8 800D по умолчанию <sup>(1)</sup>	Настройки НМС по умолчанию	Настраиваемые значения
Биты данных <sup>(2)</sup>	Восемь		
Четность	Четный	Нет	None (Нет), Odd (Нечетный), Even (Четный)
Стоповые биты	Один	Один	Один, два
Диапазон адресов	1	246	1–247

(1) Если преобразователь заказан без настроек связи, они будут сконфигурированы на заводе.

(2) Стартовые биты и биты данных невозможно изменить.

### Настройка поля Message (сообщение) в HART

ProLink III	Device Tools (Инструменты устройства) → Configuration (Конфигурация) → Informational Parameters (Информационные параметры) → Transmitter (Преобразователь)
-------------	--

Для ввода в действие параметров связи по Modbus с применением устройства связи HART, необходимо ввести параметры в виде текстовой строки в поле Message (Сообщение) HART.

#### Прим.

Адрес HART должен быть установлен в 1, чтобы гарантировать, что значение поля сообщения в HART введено в действие преобразователем.

Пример формата строки следующий: НМС А44 В4800 РО S2

- НМС** Эти три символа должны находиться в начале строки конфигурации.
- А44** Символ «А» указывает на то, что следующее за ним число — это новый адрес (адрес равен 44). Необходимости в предшествующем нуле нет.
- В4800** Символ «В» указывает на то, что следующее за ним число является новым значением скорости передачи в бодах (1200, 2400, 4800, 9600, 19200, 38400).
- РО** Символ «Р» указывает на то, что следующая за ним буква определяет тип контроля четности (О = нечетный, Е = четный и N = отсутствует).
- S2** Символ «S» указывает на то, что следующее за ним значение определяет количество стоповых битов (1 = один, 2 = два).

Необходимо указывать только значения, отличающиеся от текущих. Например, если изменен только адрес, следующая текстовая строка вводится в поле сообщения HART: НМС А127.

#### Прим.

Если строка введена только как «НМС», будет произведен сброс параметров Modbus до значений НМС по умолчанию, приведенных в Таблица 5-6. Это не окажет никакого влияния на остальные значения параметров конфигурации преобразователя.

---

**Прим.**

Чтобы изменения вступили в силу, после отправки сообщения выключите и снова включите подачу питания, затем выждите 60 секунд с момента восстановления питания.

---

**Обработка аварийных сигналов**

Можно настроить выходной сигнал преобразователя Modbus при возникновении ошибки (например, при неисправности полевого устройства). Значения для регистров Modbus, соответствующие параметрам PV, SV, TV и QV, тоже будут изменены (используемые регистры в области 1300, 2000, 2100 и 2200).

Запишите значение адреса HART, равное 1, в поле Message (Сообщение) HART устройства согласно [Таблица 5-7](#).

---

**Прим.**

Чтобы изменения вступили в силу, после отправки сообщения выключите и снова включите подачу питания, затем выждите 60 секунд с момента восстановления питания.

---

**Таблица 5-7. Параметры конфигурации аварийных сигналов Modbus**

Строка	Режим сигнализации
HMC EN	Нецифровое значение (NaN), по умолчанию
HMC EF	Блокирование, сохранение последнего значения
HMC EU-0.1	Значение, определяемое пользователем. В данном примере это 0,1



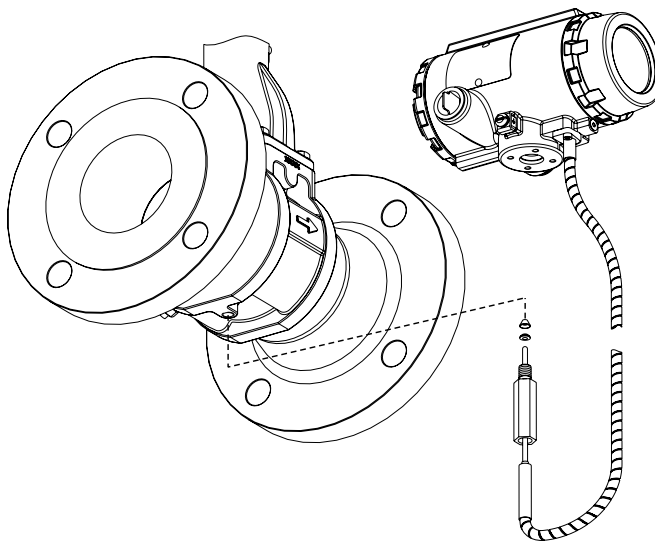
## 6 Расширенная установка

### 6.1 Установка встроенного датчика температуры

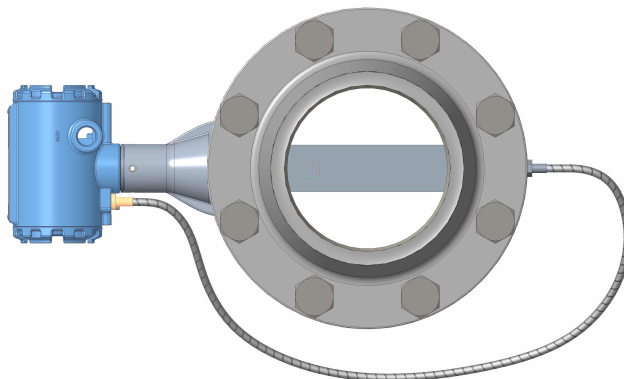
Для установки встроенного датчика температуры (при наличии) выполните следующие действия.

1. Датчик температуры поставляется свернутым и прикрепленным к электронному блоку. Снимите пенополистирол с датчика и вставьте датчик температуры в отверстие в нижней части проточной части расходомера. Снимать противоположный конец с электронного блока не требуется.
2. Вставьте датчик температуры в отверстие в нижней части проточной части расходомера таким образом, чтобы он достиг дна отверстия.

**Рисунок 6-1. Установка датчика температуры в проточную часть расходомера**



3. Если какая-либо часть кабеля датчика температуры выше горизонтальной плоскости входа датчика температуры в преобразователь, пропустите кабель датчика под расходомером, чтобы сформировать петлю для стока капель.



4. Удерживая датчик температуры на месте, затяните болт сначала вручную, а затем рожковым гаечным ключом на 13 мм (½ дюйма) еще на ¾ оборота. Не перетягивайте винты.
5. Убедитесь, что изоляция доходит до конца болта в нижней части корпуса расходомера. Оставьте вокруг кронштейна электронного блока зазор не менее 25 мм (1 дюйма).

Для обеспечения заявленной температурной погрешности корпус расходомера должен быть теплоизолирован. Кронштейн и корпус электронного блока изолировать не следует. См. [Изоляция](#).

**⚠ ОСТОРОЖНО**

Не ослабляйте и не отсоединяйте разъем датчика температуры от электронного блока, если требуется поддержание герметичности электронного блока.

## 6.2 Импульсный выход

**Прим.**

При использовании импульсного выхода все питание электронного блока подается через электропитание Modbus.

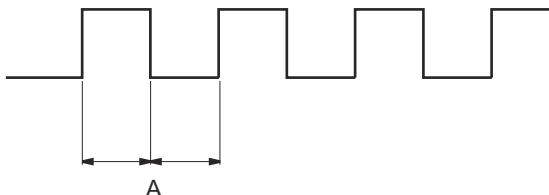
Расходомер передает изолированный частотный сигнал транзисторного переключающего выхода, пропорциональный значению расхода, как показано на следующей иллюстрации. Предельные параметры частоты:

- Максимальная частота = 10 000 Гц
- Минимальная частота = 0,0000035 Гц (1 импульс / 79 часов)
- Рабочий цикл = 50 %
- Внешнее напряжение питания ( $V_{п}$ ): 5–30 В пост. тока
- Сопротивление нагрузки ( $R_{н}$ ): от 100 до 100 кОм
- Максимальный ток переключения =  $100 \text{ мА} \geq V_{п}/R_{н}$

- Переключатель: транзисторный с открытым коллектором

В следующем примере импульсный выход обеспечит 50-процентный рабочий цикл для всех частот.

Рисунок 6-2. Пример: импульсный выход



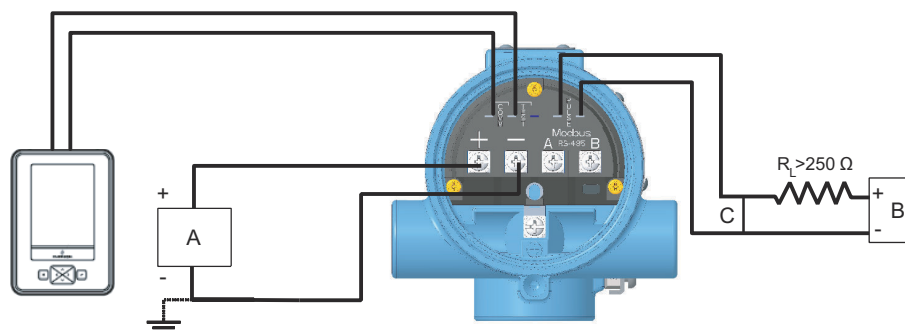
A. Рабочий цикл 50 %

## 6.2.1

### Подключение импульсного выхода

1. Для подключения проводов к блоку электроники снимите крышку со стороны КЛЕММНОЙ КОЛОДКИ корпуса электроники.
2. Подключите провода, как показано на следующей иллюстрации.

Рисунок 6-3. Схема электропроводки с выходом 4–20 мА и импульсным выходом с электронным сумматором/счетчиком



- A. Источник питания  
B. Источник питания счетчика  
C. Счетчик

## 6.3

### Защита от переходных процессов

Клеммный блок с защитой от переходных процессов, поставляемый в качестве опции, предотвращает повреждение расходомера от переходных процессов, вызываемых молнией, сваркой, мощным электрооборудованием или рубильниками. Электроника защиты от переходных процессов располагается в отсеке клеммного блока.

### IEEE C62.41 - 2002, категория В

Клеммный блок с защитой от переходных процессов проверен с помощью следующих испытательных сигналов, определяемых стандартом IEEE C62.41 - 2002, категория В:

- 3 кА пик. (8 X 20 мс)
- 6 кВ пик. (1,2 X 50 мс)
- 6 кВ / 0,5 кА (0,5 мс, 100 кГц, кольцевая волна)

## 6.3.1 Установка или замена защиты от переходных процессов

Если вы заказали расходомер с опцией защиты от переходных процессов (Т1), защита поставляется предустановленной.

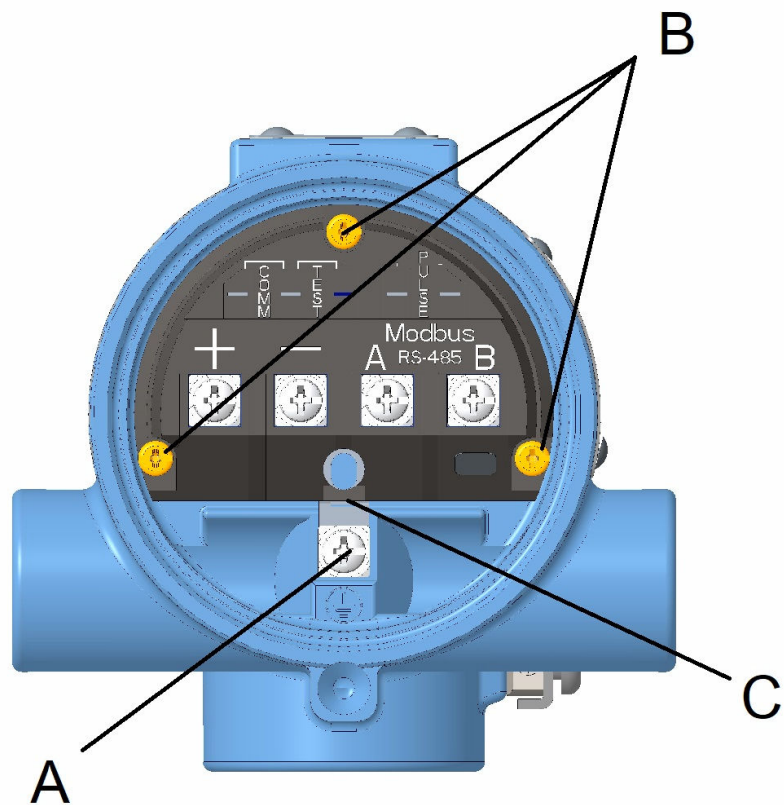
Комплект защиты от переходных процессов включает в себя:

- Одна клеммная колодка с защитой от переходных процессов в сборе
- Три невыпадающих винта

При покупке защиты отдельно от преобразователя установите ее с помощью миниатюрной отвертки, пассатижей и комплекта защиты от переходных процессов.

1. Если расходомер смонтирован в контур, обесточьте контур и отключите питание.
2. Снимите крышку расходомера со стороны клеммной колодки.
3. Вывинтите невыпадающие винты.  
См. рисунок ниже.
4. Вывинтите винт заземления корпуса.
5. С помощью пассатижей выньте клеммную колодку из корпуса.
6. Проверьте, не погнулись ли штырьки разъема.
7. Установите новую клеммную колодку и осторожно надавите на нее, чтобы она встала на место.  
Возможно, придется несколько раз переместить клеммную колодку вперед-назад, чтобы штырьки разъема вошли в гнезда.
8. Затяните невыпадающие винты.
9. Установите и затяните винт заземления.
10. Установите крышку на место.

Рисунок 6-4. Клеммная колодка защиты от переходных процессов



- A. Винт заземления корпуса
- B. Невыпадающие винты
- C. Заземляющий вывод клеммной колодки защиты от переходных процессов



## 7 Расширенное конфигурирование

Опции расширенного конфигурирования используются для конфигурации расходомера для более широкого диапазона применения и специальных ситуаций.

### 7.1 ЖК-индикатор

ProLink III	Device Tools → Configuration → Display Variables(Инструменты устройства > Конфигурация > Отображение переменных)
-------------	--

ЖКИ-экран (опция M5) обеспечивает локальное отображение выходного сигнала и сокращенных диагностических сообщений, управляющих функционированием расходомера. Вы можете выбрать для отображения любую из следующих переменных, причем выбрана должна быть хотя бы одна:

- Первичная переменная
- Процент диапазона
- Значение сумматора
- Частота вихреобразования
- Массовый расход
- Скорость потока
- Объемный расход
- Температура технологического процесса
- Частота импульсов
- Частота вихреобразования
- Температура электронного блока
- Мощность сигнала
- Скорректированный объемный расход

#### Прим.

Можно выбрать «Аналоговый выход» и «% от диапаз.», но при использовании протокола Modbus они полезной информации не предоставят.

### 7.2 Скомпенсированный К-фактор

ProLink III	Device Tools (Инструменты устройства) → Configuration (Конфигурация) → Device Setup (Начальная установка устройства)
-------------	--

Скомпенсированный К-фактор основывается на значении эталонного К-фактора и компенсируется для заданной температуры технологического процесса, материалов, контактирующих со средой, номера корпуса и внутреннего диаметра трубы.

Скомпенсированный коэффициент К является информационной переменной, рассчитываемой электронным блоком расходомера.

Эталонный К-фактор задается на заводе и отображается на табличке стойки. Эталонный К-фактор подлежит переконфигурации в приборе только в случае замены преобразователя. За более подробной информацией обращайтесь в техническую поддержку.

## 7.3 Корпус расходомера

ProLink III	Device Tools → Configuration → Informational Parameters → Meter Body (Инструменты устройства > Конфигурация > Информационные параметры > Корпус расходомера)
-------------	--

Параметры проточной части расходомера являются задаваемыми на заводе переменными конфигурации, показывающими физические и производственные характеристики расходомера. Менять эти параметры не требуется, если только преобразователь не конфигурируется в полевых условиях для использования с другой проточной частью, а не с той, для которой он был изначально сконфигурирован.

<b>Wetted Material (Материал, контактирующий с измеряемой средой)</b>	Материал проточной части расходомера, вступающий в контакт с измеряемой средой.	
<b>Flange Type (Тип фланца)</b>	Тип и класс фланца датчика.	
<b>Серийный номер проточной части измерительного прибора</b>	Уникальный идентификационный номер датчика, присвоенный изготовителем.	
<b>Суффикс номера корпуса</b>	Число и буква или число без буквы с правой стороны тега корпуса, обозначающие конструкцию измерительного устройства.	
	<b>Число + буква А или только число</b>	Сварная конструкция измерительного устройства
	<b>Число + буква В</b>	Литая конструкция измерительного устройства

## 7.4 Коэффициент измерительного прибора

Компенсирует воздействия, вызванные, например, монтажом расходомера на неидеально прямом участке трубопровода. Долю смещения К-фактора в зависимости от воздействия на входе возмущений выше по потоку см. на справочных графиках в листе технических данных (00816-0107-3250) по влиянию установки. Данное значение вводится в виде множителя от 0,8 до 1,2 для значения расхода.



## 7.5 Назначение переменных

Позволяет пользователю выбирать, какие переменные будет выводить преобразователь.

ProLink III	Device Tools (Инструменты устройства) → Configuration (Конфигурация) → Communications (HART) (Связь (HART))
-------------	---

### Primary Variable (Первичная переменная)

Первичной переменной может быть Corrected Volume Flow (Скорректированный объемный расход), Mass Flow (Массовый расход), Velocity Flow (Скорость потока), Volume Flow (Объемный расход) или Process Temperature (Температура технологического процесса). Во время стендовой пусконаладки значения расхода должны быть установлены на ноль, а значение температуры должно равняться температуре окружающей среды.

Если единицы измерения переменных расхода или температуры не верны, см. [Единицы измерения технологических параметров](#). Используйте функцию «Единицы измерения переменных процесса», чтобы выбрать единицы измерения для своей установки.

### Secondary Variable (Вторичная переменная)

В качестве вторичной переменной можно задать одну из следующих:

- Cold Junction Temperature (Температура холодного спая) (МТА)
- Totalizer Value (Значение сумматора)
- Shedding Frequency (Частота вихреобразования)
- Mass Flow (Массовый расход)
- Velocity Flow (Скорость потока)
- Volume Flow (Объемный расход)
- Process Temperature (Температура технологической среды) (МТА)
- Pulse Frequency (Частота импульсов)
- Electronics Temperature (Температура электронного блока)
- Signal Strength (Мощность сигнала)
- Corrected Volume Flow (Скорректированный объемный расход)

### Third variable (Третья переменная)

Параметры, доступные для отображения в качестве Third Variable (Третьей переменной) идентичны параметрам для Secondary Variable (Вторичной переменной).

### Fourth variable (Четвертая переменная)

Параметры, доступные для отображения в качестве Fourth Variable (Четвертичной переменной) идентичны параметрам для Secondary Variable (Вторичной переменной).

## 7.6 Импульсный выход

ProLink III	Device Tools → Configuration → Outputs → Pulse Output (Инструменты устройства > Конфигурация > Выходы > Импульсный выход)
-------------	---

Импульсный выход можно сконфигурировать при помощи мастеров пошагового конфигурирования.

Расходомер может обеспечить временный импульсный выход на тестирующее устройство. Он может быть сконфигурирован либо на масштабирование импульсного выхода (привязанное к расходу или единице измерения), либо на выход частоты вихреобразования.

Существует несколько вариантов настройки импульсного выхода:

- Off (Выкл.)
- Direct (Shedding Frequency) (Прямой (Частота вихреобразования))
- Scaled Volume (Масштабированный объемный расход)
- Scaled Velocity (Масштабированная скорость)
- Scaled Mass (Масштабированный массовый расход)
- Scaled Corrected Volumetric (Масштабированный скорректированный объемный расход)

### Прим.

Для суммирования скомпенсированного массового расхода настройте импульсный выход на Scaled Mass (Масштабированная масса), соответствующий масштабированному массовому расходу, даже если импульсный выход не заказан или не будет использоваться.

### Direct (Shedding Frequency) (Прямой (Частота вихреобразования))

В этом режиме на выход поступает частота вихреобразования. При этом программное обеспечение не выполняет компенсацию коэффициента К на тепловое расширение или различие внутренних диаметров сопряженных трубопроводов. Для учета воздействия теплового расширения или внутренних диаметров сопряженных трубопроводов на коэффициент К необходимо использовать масштабированный импульсный режим.

### Scaled volumetric (Масштабированный объемный расход)

Данный режим позволяет настроить импульсный выход на отражение объемного расхода. Например, 100 галлонов в минуту = 10 000 Гц. (Параметрами, вводимыми пользователем, являются расход и частота.)

### Scaled corrected volumetric (Масштабированный скорректированный объемный расход)

Данный режим позволяет настроить импульсный выходной сигнал на основе значения скорректированного объемного расхода.

### Scaled Velocity (Масштабированная скорость)

Данный режим позволяет настроить импульсный выходной сигнал на основе значения скорости потока.

### Scaled mass (Масштабированный массовый расход)

Данный режим позволяет сконфигурировать импульсный выход на основе значения массового расхода, если фактической компенсацией массы является компенсация температуры.

Когда выбран один из масштабированных выходов, выберите один из двух вариантов:

#### **Pulse scaling based on flow rate (Масштабирование импульсов по объёмному расходу)**

Позволяет пользователю присвоить определенное значение расхода нужному значению частоты. Например: 1000 фунтов/ч = 1000 Гц

- Введите значение расхода 1000 фунт/ч.
- Введите значение частоты 1000 Гц.

#### **Pulse scaling based on flow unit (Масштабирование импульсов по единице измерения расхода)**

Позволяет пользователю сопоставить одному импульсу нужный объем, массу, скорректированный объем или расстояние. Например: 1 импульс = 1000 фунтов.

- Введите 1000 в качестве значения массы.

## 7.6.1 Pulse Loop Test (Тест импульсной цепи)

Функция «Тест импульсной цепи» представляет собой тестовый режим фиксированной частоты для проверки целостности импульсной цепи. Этот тест проверяет надежность всех соединений и наличие в цепи импульсного выходного сигнала.

#### **Прим.**

Функция тестирования импульсной цепи не проверяет корректность конфигурации масштабирования импульсного выхода. При тестировании задается определенная частота, без учета настроек масштабирования импульсного выхода.

## 7.7 Обработка сигнала

ProLink III	Device Tools → Configuration → Process Measurement (Инструменты устройства > Конфигурация > Измер. техпроц.)
-------------	--

Преобразователь может отфильтровать шум и другие частоты из сигнала вихреобразования. Имеется четыре изменяемых пользователем параметра, связанных с цифровой обработкой сигналов расходомера, в том числе частота среза фильтра высоких частот, отсечение низкого расхода, уровень срабатывания и демпфирование. Эти четыре функции преобразования сигнала конфигурируются на заводе-изготовителе таким образом, чтобы обеспечить оптимальную фильтрацию сигнала во всем диапазоне значений расхода для трубопровода заданного размера, типа технологической среды (жидкость или газ) и плотности технологической среды. Для большинства применений рекомендуется оставить заводскую установку этих

параметров. В некоторых применениях может потребоваться корректировка параметров обработки сигнала.

Используйте функцию обработки сигнала только в случаях, указанных в разделе «Поиск и устранение неисправностей» данного руководства. Обработка сигнала может потребоваться, например, в следующих случаях:

- Высокое значение выходного сигнала (насыщение выхода)
- Ошибочное значение выходного сигнала при наличии или отсутствии расхода
- Неправильное значение выходного сигнала (при известном расходе)
- Отсутствие или низкое значение выходного сигнала при наличии расхода
- Низкое суммарное значение (пропущенные импульсы)
- Высокое суммарное значение (лишние импульсы)

Если имеет место одно или несколько условий, перечисленных выше, и проверены все другие возможные причины ошибок (значение К-фактора, тип технологической среды, нижний и верхний пределы измерений, подстройка выходного сигнала 4–20 мА, коэффициент масштабирования импульсов, температура технологического процесса, внутренний диаметр трубопровода), то обратитесь к [Устранение неполадок](#). Если после регулировки обработки сигнала проблема не устранена, обратитесь к представителю Emerson (см. последнюю страницу).

#### **Optimize DSP (Оптимизация цифровой обработки сигнала)**

Используется для оптимизации диапазона расходомера в зависимости от плотности рабочей среды. Электронный блок использует значение плотности для вычисления минимального измеримого расхода при сохранении отношения величины сигнала расхода к уровню срабатывания, равного хотя бы 4:1. Эта функция обновит данные всех фильтров, чтобы оптимизировать работу расходомера в новом диапазоне значений. Для усиления сигнала выберите значение плотности ниже фактической плотности технологической среды. В случае динамических значений плотности технологической среды выберите низшее из ожидаемых значений плотности.

#### **Signal strength (Мощность сигнала)**

Переменная, показывающая отношение уровня сигнала расхода к порогу срабатывания. Данное отношение указывает на то, достаточен ли уровень входного сигнала для правильной работы расходомера. Для точного измерения расхода отношение должно быть больше 4. Значения, превышающие 4, позволят усилить фильтрацию в шумных средах. Если отношение больше 4, то при достаточной плотности для оптимизации диапазона измерения расходомера можно использовать функцию оптимизации цифровой обработки сигнала.

Значения меньше 4 могут встречаться в установках с очень низкой плотностью и (или) с чрезмерной фильтрацией.

#### **Manual filter adjust (Ручная настройка фильтра)**

Позволяет вручную отрегулировать следующие настройки: отсечение низкого расхода, отклик отсечения низкого расхода, нижняя частота среза и уровень срабатывания с мониторингом расхода или силы сигнала.

### Low flow cutoff (Отсечка низкого расхода)

Позволяет подстраивать фильтр по уровню помех при отсутствии расхода. Устанавливается на заводе-изготовителе таким образом, чтобы удовлетворять требованиям большинства применений, однако, для некоторых применений может потребоваться регулировка для расширения диапазона измерения или снижения уровня помех.

- Имеется два варианта установки отсечения низкого расхода:
- Decrease Low Flow Cutoff (Уменьшить отсечение низкого расхода)
- Increase Low Flow Cutoff (Увеличить отсечение низкого расхода)

Это значение также включает зону нечувствительности. Если расход снижается до значения, меньшего величины отсечения, то выходной сигнал не возвращается к нормальному диапазону расхода до тех пор, пока расход не выйдет за пределы зоны нечувствительности. Зона нечувствительности простирается приблизительно на 20 % выше величины отсечения низкого расхода. Зона нечувствительности не позволяет выходному сигналу колебаться между значением 4 мА и нормальным диапазоном измерения расхода, если расход отклоняется от величины отсечения низкого расхода незначительно.

### LFC response (Отклик по отсечке низкого расхода)

Определяет, как будет вести себя выходной сигнал вихревого расходомера при входе и выходе из режима отсечения низкого расхода. Варианты: ступенчатый или демпфированный. (См. [техническое примечание 00840-0200-4004](#) для получения дополнительной информации по измерению низкого расхода).

### Low pass corner frequency (Частота среза фильтра высоких частот)

Задаёт значение частоты среза фильтра высоких частот для снижения воздействия высокочастотного шума до минимума. Устанавливается на заводе-изготовителе на основе размера технологической линии и типа технологической среды. Корректировки могут потребоваться только в том случае, если возникнут какие-либо проблемы. См. [Устранение неполадок](#).

Переменная частоты среза фильтра высоких частот имеет два режима подстройки:

- Decrease Low Pass Corner Frequency (Понизить частоту среза фильтра высоких частот)
- Increase Low Pass Corner Frequency (Повысить частоту среза фильтра высоких частот)

---

#### Прим.

Регулируйте этот параметр только по указанию представителя Emerson.

---

### Trigger level (Уровень срабатывания)

Сконфигурирован таким образом, чтобы отсекал шум в пределах диапазона измерения расхода, допуская нормальное амплитудное изменение вихревого сигнала. Сигналы с амплитудой ниже установленного уровня срабатывания отфильтровываются. Заводская настройка оптимизирует отсечение помех в большинстве применений. Уровень срабатывания имеет два режима подстройки:

- Increase Trigger Level (Повысить уровень срабатывания)

- Decrease Trigger Level (Понизить уровень срабатывания)

**Прим.**

Регулируйте этот параметр только по указанию представителя Emerson.

**Restore default filter (Восстановление значений фильтров по умолчанию)**

Позволяет вернуться к значениям по умолчанию для всех переменных, используемых для преобразования сигнала. Значения по умолчанию, используемые для преобразования сигнала, будут автоматически присвоены в зависимости от типа технологической среды с помощью функции Optimize DSP (Оптимизация цифровой обработки сигнала) со значением плотности, равным 640 кг/м<sup>3</sup> (40 фунтов/фут<sup>3</sup>) для жидкости и 2,4 кг/м<sup>3</sup> (0,15 фунта/фут<sup>3</sup>) для газа.

**Flow damping (Демпфирование расхода)**

Значение демпфирования по умолчанию составляет 2,0 секунды. Демпфирование расхода можно переустановить на любое значение в пределах от 0,2 до 255 секунд.

**Temperature damping (Демпфирование температуры)**

Значение демпфирования по умолчанию составляет 2,0 секунды. Temperature Damping (Демпфирование температуры) может быть сброшено до любого значения от 0,4 до 32 секунд. Демпфирование температуры может быть задано только в случае, когда температура указана в качестве первичной переменной.

## 7.8 Специальные единицы измерения технологических параметров

ProLink III	Device Tools → Configuration → Process Measurement → Flow → Special Units (Инструменты устройства > Конфигурация > Измер. техпроц. > Расход > Специальные единицы измерения)
-------------	--

Позволяет создавать единицы измерения расхода, отсутствующие среди стандартных опций. Конфигурирование специальных единиц измерения включает ввод следующих значений: основная единица измерения расхода, основная единица времени, пользовательская единица измерения и коэффициент пересчета. Например, для отображения количества пивных баррелей в минуту вместо галлонов в минуту, где один пивной баррель равен 31 галлону, будут использованы следующие настройки:

- Основная единица измерения объема: галлон
- Основная единица измерения времени: минута
- Пользовательская единица измерения: пивной баррель
- Коэффициент пересчета: 1/31,0

**Base flow unit (Основная единица измерения расхода)**

Единица измерения, для которой выполняется преобразование.

Таблица 7-1. Основная единица измерения расхода

Объемный расход	Массовый расход	Скорректированный объемный расход
U.S. gallon (галлон США)	Грамм	U.S. gallon (галлон США)
литр	килограмм	литр
imperial gallon (английский галлон)	metric ton (метрическая тонна)	imperial gallon (английский галлон)
cubic meter (кубический метр)	round (фунт)	Баррель
Баррель	short ton (короткая тонна)	standard cubic foot (стандартный кубический фут)
cubic foot (кубический фут)		normal cubic foot (нормальный кубический фут)

#### Base time unit (Основная единица времени)

Единицы измерения времени, по которым вычисляются специальные единицы измерения. Например, если специальные единицы измерения установлены как объем в минуту, то выберите минуты. Выберите одни из следующих единиц измерения:

- Seconds (s) [Секунды (с)]
- Minutes (min) [Минуты (мин)]
- Hours (h) [Часы (ч)]
- Days (d) [Сутки (сут.)]

#### Special flow unit (Специальная единица измерения расхода)

Специальная единица измерения расхода, создаваемая пользователем. Длина имени специальной единицы измерения ограничено четырьмя буквами. На ЖКИ-экране отображаются четыре символа, которые были определены пользователем в качестве наименования специальной единицы измерения.

#### Conversion number (Коэффициент пересчета)

Используется для перевода основных единиц в специальные. В случае прямого преобразования единиц измерения объема коэффициент пересчета представляет собой количество основных единиц измерения в новой единице измерения.

Например, необходимо произвести преобразование из галлонов в пивные баррели, а один пивной баррель равен 31 галлону. Уравнение преобразования приведено ниже (в этом случае пивные бочки являются новой единицей измерения объема):

1 галлон = 0,032258 пивного барреля.

## 7.9 Сумматор расхода

ProLink III	Device Tools → Totalizer Control → Totalizers (Инструменты устройства > Управление сумматором > Сумматоры)
-------------	--

Сумматор расхода подсчитывает текущий итог потока, прошедшего через измерительное устройство, в выбранной пользователем переменной расхода (скорректированный объемный расход, массовый расход, скорость потока или объемный расход). Он может работать непрерывно, или им можно управлять с помощью команд **Start** (Пуск), **Stop** (Стоп) и **Reset** (Сброс, на нуль).

### **Totalizer control (Управление сумматором)**

Позволяет запускать, останавливать или обнулять сумматор.

- Start (Пуск)** Позволяет запустить сумматор с текущего значения.
- Stop (Стоп)** Останавливает работу сумматора до тех пор, пока не поступит повторная команда запуска. Данная команда часто используется во время очистки труб или других операций по техническому обслуживанию.
- Reset (Сброс)** Сбрасывает значение сумматора в нуль. Если сумматор в этот момент работал, он продолжит работать с нуля.

### **Totalizer configuration (Конфигурация сумматора)**

Используется для конфигурации параметра расхода (объемный, массовый, скорость или скорректированный объемный расход), который будет суммироваться.

---

#### **Прим.**

Значение сумматора сохраняется каждые три секунды в энергонезависимой памяти электронного блока. При восстановлении работы после сбоя питания сумматора начнет счет с последнего сохраненного значения.

---

#### **Прим.**

Изменения, влияющие на плотность, коэффициент плотности или скомпенсированный К-фактор, влияют на рассчитываемое значение сумматора. Данные изменения не приводят к перерасчету существующего значения сумматора.

---

#### **Прим.**

Для суммирования скомпенсированного массового расхода настройте импульсный выход на Scaled Mass (Масштабированная масса), соответствующий масштабированному массовому расходу, даже если импульсный выход не заказан или не будет использоваться. По поводу конфигурации импульсного выхода см. раздел 7.9.

---



## 8 Устранение неполадок

### 8.1 Проблемы обмена данными с HART-коммуникатором

Прежде чем производить поиск и устранение неполадок связи, убедитесь, что на клеммы + и – преобразователя подается напряжение 10–30 В пост. тока.

#### Рекомендуемые действия

1. Если возможно, визуально проверьте, чтобы питание подавалось на преобразователь, посмотрев на ЖКИ.
2. Убедитесь, что средство конфигурации выполняет опрос устройства HART по адресу 1.
3. Убедитесь, что преобразователь не переведен в пакетный режим.
4. Выключите и снова включите питание.
5. Может потребоваться замена компонентов устройства или расширенные функции поиска и устранения неисправностей. За помощью обращайтесь в представительство компании Emerson.

### 8.2 Неправильный выход связи Modbus

Прежде чем производить поиск и устранение неполадок связи, убедитесь, что на клеммы + и – преобразователя подается напряжение 10–30 В пост. тока.

#### Рекомендуемые действия

1. Убедитесь, что средство конфигурации выполняет опрос устройства HART по адресу 1.
2. После подачи сообщения HART выключите и снова включите питание преобразователя.
3. Перед возобновлением питания выждите не менее 60 секунд.
4. Убедитесь в наличии правильных регистров ввода или временного хранения для опроса переменных согласно требованиям хоста Modbus. Более подробную информацию можно найти в Приложении D.
5. Убедитесь, что к устройству не подключены никакие устройства связи HART.
6. Подождите 10 секунд после отключения устройства связи HART.

---

#### Прим.

Любые настройки конфигурации через порт связи HART не позволят выходу Modbus произвести обновление данных.

---

## 8.3 Параметры связи Modbus не соответствуют требованиям

Адрес HART в средстве конфигурации не задан равным 1.

### Рекомендуемые действия

Убедитесь, что адрес HART устройства конфигурации задан равным 1 при подаче сообщения HART.

Питание преобразователя не было выключено и вновь включено после подачи сообщения HART.

### Рекомендуемые действия

1. После подачи сообщения HART выключите и снова включите питание преобразователя.
2. Перед возобновлением питания выждите не менее 60 секунд.

## 8.4 Неверная частота импульсного выхода

### Рекомендуемые действия

1. Проверьте полярность проводов, а также соответствие питания и сопротивления импульсного выхода требованиям ТУ. См. [Импульсный выход](#).
2. Проверьте импульсный режим и коэффициент масштабирования. Убедитесь, что коэффициент масштабирования не инвертирован.
3. Выполните тестирование импульсного выхода.
4. Выберите масштабирование частоты так, чтобы выходная частота составляла менее 10 000 Гц при Вер. знач. диап.

## 8.5 Сообщения об ошибках в HART-коммуникаторе

### Рекомендуемые действия

См. [Диагностические сообщения](#).

## 8.6 Отсутствие выходного сигнала при наличии потока в трубопроводе

### Рекомендованные действия по устранению основных проблем

1. Проверьте размеры. Убедитесь, что расход находится в пределах измерения. Для достижения наилучших результатов подбора размера используйте онлайн-инструмент Emerson «Расчет и подбор».

2. Убедитесь, что расходомер смонтирован так, что стрелка на его корпусе указывает в направлении потока.
3. В случае установки с удаленным преобразователем проверьте исправность кабеля удаленного подключения.
4. Проверьте и внесите изменения в параметры конфигурации в следующем порядке:
  - a. Технологическая среда
  - b. Плотность среды
  - c. Базовая плотность
  - d. Эталонный K-фактор
  - e. Назначение переменных
  - f. Единица измерения первичной переменной
  - g. Оптимизация обработки сигналов
  - h. Импульсный режим
  - i. Масштабирование (если используется)
5. Процедуру проверки электронного блока см. в [Проверка электронного блока](#).

#### Рекомендованные действия по устранению проблем электронного блока

1. Проверьте диагностические сообщения. Для получения более подробной информации о сообщениях см. [Диагностические сообщения](#).
2. Проведите самодиагностику при помощи инструмента с HART-интерфейсом.
3. С помощью имитации датчика подайте тестовый сигнал.
4. Проверьте конфигурацию, отсечку при низком расходе, уровень срабатывания, стандартные единицы измерения в сравнении с фактическими единицами измерения расхода.
5. Замените электронный блок.

#### Рекомендованные действия по устранению проблем при эксплуатации

1. Проверьте размеры. Убедитесь, что расход находится в пределах измерения. Для достижения наилучших результатов подбора размера используйте онлайн-инструмент Emerson «Расчет и подбор».
2. Рассчитайте ожидаемую частоту. Если фактическая частота такая же, проверьте конфигурацию.
3. Убедитесь, что применение отвечает требованиям по вязкости и плотности для данного размера трубопровода.
4. Заново рассчитайте требования к противодавлению. Если это необходимо и возможно, увеличьте противодавление, расход или рабочее давление.

#### Рекомендованные действия по устранению проблем с датчиком

1. Осмотрите провода и подключения датчика на предмет повреждений. Замените при необходимости.
2. Проверьте, плотно ли подсоединен разъем SMA.  
Гайка SMA должна быть аккуратно, но не чрезмерно притянута с помощью рожкового ключа на 8 мм (5/16 дюйма) с моментом 0,8 Н·м (7 дюйм-фунтов) к корпусу электронного блока. Избегайте чрезмерной затяжки гайки коаксиального кабеля на корпусе электронного блока.
3. Убедитесь, что сопротивление датчика при температуре технологического процесса > 1 МОм. При необходимости очистите датчик. См. [Замена датчика](#).
4. Проверьте момент затяжки гайки датчика и убедитесь, что он составляет 43,4 Н·м. Для корпусов расходомеров 2,54–20,32 см (1–8 дюймов) с фланцами ANSI 1500 момент затяжки гайки датчика должен составлять 67,8 Н·м.

## 8.7 На выходе нет расхода

#### Рекомендованные действия по устранению основных проблем

1. Проверьте основную конфигурацию и параметры фильтра адаптивной цифровой обработки сигналов ADSP.
2. Проверьте, нет ли избыточной вибрации трубопровода, путем мониторинга мощности сигнала и частоты вихреобразования. Как правило, вибрация трубы наблюдается на частоте менее 30 Гц. Более подробную информацию о спецификациях вибрации см. в разделе спецификаций изделия.
3. Проверьте частоту вихреобразования, чтобы посмотреть, не связана ли она с сетевыми наводками переменного тока 50/60 Гц. Удаленный монтаж более подвержен наводкам.
4. Проверьте, нет ли в трубопроводе засора и не перекрыт ли он полностью
5. Убедитесь, что расходомер смонтирован так, что стрелка на его корпусе указывает в направлении потока.

## 8.8 Диагностические сообщения

Когда происходит диагностическое событие, преобразователь публикует информацию на средства связи и на ЖКИ. В следующей таблице перечислены сообщения и описания, появляющиеся в ProLink или AMS, а также связанные с ними сообщения на экране / средстве связи.

Таблица 8-1. Сбои

Дисплей	ProLink III	Описание
FAULT^^ ELECT	Electronics Failure (Неисправность электронного блока)	<p>Это общее условие отказа, свидетельствующее о неисправности электронного блока измерительного преобразователя.</p> <ul style="list-style-type: none"> <li>Устранить проблему может выключение и повторное включение питания.</li> <li>Если проблему не удастся устранить, замените электронный блок.</li> </ul>
FAULT^^ SFTWR	Software Detected Error (Ошибка, обнаруженная ПО)	<p>Один из стеков программных задач переполнен. Для устранения проблем перезагрузите измерительный преобразователь.</p> <ul style="list-style-type: none"> <li>Устранить проблему может выключение и повторное включение питания.</li> <li>Сообщите о проблеме на завод-изготовитель.</li> <li>Если проблему не удастся устранить, замените электронный блок.</li> </ul>
FAULT^^ COPHW	Output Board Electronics Failure (Отказ выходной платы электронного блока)	<p>Встроенная функция самодиагностики сопроцессора обнаружила неисправность, либо сопроцессор обнаружил ошибку вычислений или инструкций.</p> <ul style="list-style-type: none"> <li>Устранить проблему может выключение и повторное включение питания.</li> <li>Если проблему не удастся устранить, замените электронный блок.</li> </ul>
FAULT^^ ^ASIC	Digital Filter Error (Ошибка цифрового фильтра)	<p>Цифровой фильтр электроники преобразователя не выдает данные. Преобразователь останется в аварийном состоянии, пока цифровой сигнальный процессор не возобновит отправку данных о расходе.</p> <ul style="list-style-type: none"> <li>Устранить проблему может выключение и повторное включение питания.</li> <li>Если проблему не удастся устранить, замените электронный блок.</li> </ul>
FAULT^^ ^COEFF	Soprocessor Coefficient Error (Ошибка коэффициента сопроцессора)	<p>В зоне энергонезависимой памяти, используемой для хранения коэффициентов вычерчивания кривой для расчетов сопроцессора, не содержится достоверных данных. Эти данные можно загрузить только на заводе-изготовителе.</p> <ul style="list-style-type: none"> <li>Устранить проблему может выключение и повторное включение питания.</li> <li>Если проблему не удастся устранить, замените электронный блок.</li> </ul>

Таблица 8-1. Сбои (продолжение)

Дисплей	ProLink III	Описание
FAULT^^^ NVMEM	Non-Volatile Memory Error (Ошибка энергонезависимой памяти)	<p>Не удалось выполнить проверку контрольной суммы по крайней мере в одном сегменте энергонезависимой памяти. Если Factory Non-Volatile Memory Error (Ошибка заводской энергонезависимой памяти) при этом ОТСУТСТВУЕТ, существует вероятность решения данной проблемы путем повторной настройки всех параметров измерительного преобразователя. Преобразователь останется в состоянии аварии, пока проверка контрольной суммы ЭСППЗУ не завершится успехом.</p> <ul style="list-style-type: none"> <li>• Выполните повторную настройку всех параметров измерительного преобразователя.</li> <li>• Если проблему не удастся устранить, замените электронный блок.</li> </ul>
FAULT^^^ ^^ROM	ROM Checksum Error (Ошибка контрольной суммы ПЗУ)	<p>Не удалось выполнить проверку контрольной суммы ПЗУ микропроцессора. Данная проверка выполняется в фоновом режиме при запуске.</p> <ul style="list-style-type: none"> <li>• Устранить проблему может выключение и повторное включение питания</li> <li>• Если проблему не удастся устранить, замените электронный блок.</li> </ul>
ALERT^^^ или FAULT^^^ T/C	Thermocouple Failure (Отказ термопары)	<p><b>Прим.</b> Это сообщение об отказе, если для режима сбоя датчика температуры задано Go to Alarm (Перейти к оповещению). Если для режима сбоя датчика температуры задано Use Fixed Process Pressure (Использовать фиксированное давление технологической среды), это аварийное сообщение.</p> <p>Отказ термопары, применяющейся для измерения технологической температуры.</p> <ul style="list-style-type: none"> <li>• Проверьте все соединения термопары с измерительным преобразователем.</li> <li>• Если проблему не удастся устранить, замените термопару.</li> </ul>
FAULT^^^ SDCOM	Internal Communications Fault (Внутренняя ошибка связи)	<p>Все предпринятые микропроцессором попытки обмена данными со специализированной интегральной схемой, используемой в преобразовании сигнала датчика расхода, завершились неудачей.</p> <ul style="list-style-type: none"> <li>• Устранить проблему может выключение и повторное включение питания.</li> <li>• Проверьте разъем, соединяющий электронные платы.</li> <li>• Если проблему не удастся устранить, замените электронный блок.</li> </ul>

Таблица 8-1. Сбои (продолжение)

Дисплей	ProLink III	Описание
FAULT^^^ SDPLS	Internal Signal Fault (Сбой внутреннего сигнала)	<p>Потеряны данные расхода, полученные от специализированной интегральной схемы и используемые для преобразования сигнала датчика расхода.</p> <ul style="list-style-type: none"> <li>Устранить проблему может выключение и повторное включение питания.</li> <li>Проверьте разъем, соединяющий электронные платы.</li> <li>Если проблему не удастся устранить, замените электронный блок.</li> </ul>
FAULT^^^ NVMEM	Factory Non-Volatile Memory Error (Ошибка заводской энергонезависимой памяти)	<p>Сегмент энергонезависимой памяти, записываемый только на заводе-изготовителе, не прошел проверку контрольной суммы. Данную ошибку нельзя устранить изменением конфигурации параметров измерительного преобразователя. Замените электронный блок.</p>
FAULT^^^ PT HW	Process Temperature Electronics Failure (Неиспр. электр. температуры технологического процесса)	<p>Отказ электронной цепи, поддерживающей измерение температуры технологического процесса. Вы можете продолжать использовать измерительный преобразователь в обычном режиме объемного расхода. При необходимости измерения технологической температуры замените электронный блок.</p>
FAULT^^^ PT>CF	Process Temperature is above the Saturated Steam Limits (Температура технологического процесса выше предела насыщенного пара)	<p>Температура технологического процесса выше верхней границы расчета плотности насыщенного пара. Такое состояние встречается, когда технологической средой является насыщенный пар с температурной компенсацией. При расчетах плотности по-прежнему будет использоваться температура процесса 320 °C.</p>
FAULT^^^ PT<CF	Process Temperature is below the Saturated Steam Limits (Температура технологического процесса ниже предела насыщенного пара)	<p>Температура технологического процесса ниже нижней границы расчетов плотности насыщенного пара. Такое состояние встречается, когда технологической средой является насыщенный пар с температурной компенсацией. При расчетах плотности по-прежнему будет использоваться температура процесса 80 °C.</p>

Таблица 8-2. Техническое обслуживание

Дисплей	ProLink III	Описание
	Trigger Overrange (Выход за пределы диапазона срабатывания)	<p>Конфигурация уровня срабатывания цифровых фильтров находится вне допустимых пределов.</p> <ul style="list-style-type: none"> <li>Выполните повторную конфигурацию параметров уровня срабатывания.</li> </ul>
	Low-Pass Filter Overrange (Выход за пределы диапазона фильтра нижних частот)	<p>Конфигурация фильтра высоких частот цифровых фильтров лежит вне допустимых пределов.</p> <ul style="list-style-type: none"> <li>Переконфигурируйте фильтр высоких частот.</li> </ul>
	Low Flow Cutoff Out of Range (Выкл. при низком расходе вне диапазона)	<p>Конфигурация отсеечения низкого расхода цифровых фильтров находится вне допустимых пределов.</p> <ul style="list-style-type: none"> <li>Переконфигурируйте отсеечение низкого расхода.</li> </ul>

Таблица 8-2. Техническое обслуживание (продолжение)

Дисплей	ProLink III	Описание
	Electronics Temperature Out of Limits (Температура электроники выходит за допустимые пределы)	Температура электронного блока превышает допустимые пределы. <ul style="list-style-type: none"> <li>Отрегулируйте наружные условия измерительного преобразователя.</li> <li>Рассмотрите возможность удаленного монтажа электронного блока.</li> </ul>
FAULT <sup>^^</sup> CONFIG	Invalid Configuration (Неверная конфигурация)	Параметры, определяющие работу измерительного преобразователя, настроены некорректно. Для определения требующих настройки параметров см. статус конфигурации. Корректность конфигурации ряда параметров зависит от текущей конфигурации других параметров. Справочные сведения см. в руководстве. <ul style="list-style-type: none"> <li>Повторно введите некорректный параметр конфигурации.</li> </ul>
FAULT <sup>^^</sup> LOOPV	Low Loop Voltage (Низкое напряжение цепи)	Показания напряжения в порте COMM недостаточны для работы. <ul style="list-style-type: none"> <li>Проверьте напряжение источника питания преобразователя, чтобы убедиться, что оно находится в пределах 10–30 В пост. тока.</li> <li>Замените клеммную колодку.</li> </ul>
PT <sup>^^</sup> FIXED	Fixed Process Temperature Active (Используется фиксированная технологическая температура)	Значение фиксированной технологической температуры используется для расчетов плотности. Отказ термопары, применяющейся для измерения технологической температуры. <ul style="list-style-type: none"> <li>Проверьте все соединения термопары с измерительным преобразователем.</li> <li>Если проблему не удастся устранить, замените термопару.</li> </ul>

Таблица 8-3. Уведомление

Дисплей	ProLink III	Описание
SIGnAL <sup>^^</sup> SIMUL	Flow Simulation Mode (Режим моделирования расхода)	Сигнал расхода создается внутренним генератором сигналов вихревого измерительного преобразователя. Значение расхода, передаваемое измерительным преобразователем, НЕ равно значению технологического расхода. <ul style="list-style-type: none"> <li>Данное значение приводится только для справки.</li> </ul>
SEnSO <sup>^^</sup> OFFLN	Flow Signal Injection (Введение сигнала расхода)	Сигнал расхода вводится в измерительный преобразователь внешним генератором сигналов. Значение расхода, передаваемое измерительным преобразователем, НЕ равно значению технологического расхода. <ul style="list-style-type: none"> <li>Данное значение приводится только для справки.</li> </ul>
ALEr <sup>^^</sup> PTOSL	Process Temperature Out of Range (Технологическая температура вне диапазона)	Температура технологического процесса лежит за указанными для датчика пределами от –50 до +450 °C (от –58 до +842 °F). <ul style="list-style-type: none"> <li>Данное значение приводится только для справки.</li> </ul>



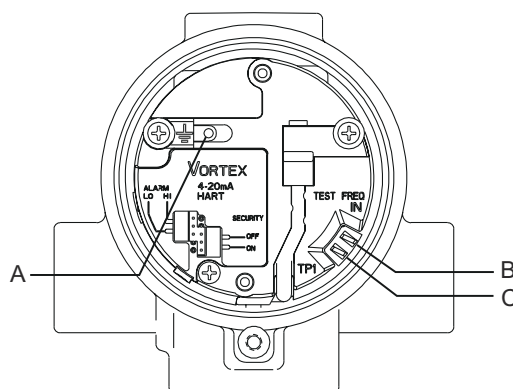
Таблица 8-3. Уведомление (продолжение)

Дисплей	ProLink III	Описание
(частота) PULSE	Pulse Output Fixed (Импульсный выход зафиксирован)	Преобразователь получил команду выводить фиксированную частоту импульсного выхода. Импульсный выход не отражает технологический расход. <ul style="list-style-type: none"><li>Выйдите из режима тестирования импульсной цепи.</li></ul>

## 8.9 Контрольные точки электронного блока

Как показано на следующем рисунке, в электронном блоке предусмотрено несколько контрольных точек.

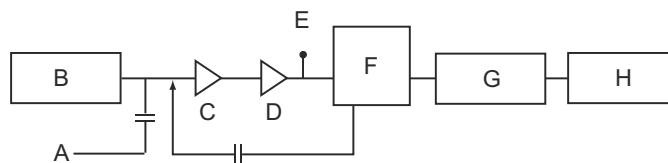
Рисунок 8-1. Контрольные точки электронного блока



- A. Заземление
- B. Вход тестовой частоты
- C. Контрольная точка 1

Электронный блок может генерировать внутренний сигнал расхода, который можно использовать для моделирования сигнала датчика и выполнения проверки электронного блока при помощи портативного коммуникатора или интерфейса AMS Device Manager. Амплитуда смоделированного сигнала зависит от минимальной плотности технологической среды, необходимой для преобразователя. Смоделированный сигнал может иметь один из нескольких профилей: сигнал постоянной частоты или сигнал, представляющий линейно меняющийся расход. Процедура проверки электронного блока описана в [Проверка электронного блока](#). Для выполнения проверки электронного блока необходимо подать частоту на контакты TEST FREQ IN (Вход тестовой частоты) и GROUND (Заземление), чтобы смоделировать расход при помощи внешнего источника сигнала — например, генератора частоты. Для анализа и (или) поиска и устранения неисправностей электронного блока требуются осциллограф (настроенный на переменный ток), а также портативный коммуникатор или интерфейс ПО AMS Device Manager. На следующем рисунке показана блок-схема прохождения сигнала от датчика к микропроцессору в электронном блоке.

Рисунок 8-2. Прохождение сигнала



- A. Ввод внешней частоты для тестирования
- B. Датчик
- C. Электрометрический усилитель
- D. Усилитель / фильтр низких частот
- E. TP1
- F. АЦП / внутренний генератор частоты
- G. Цифровой фильтр
- H. Микропроцессор

### TP1 — контрольная точка 1

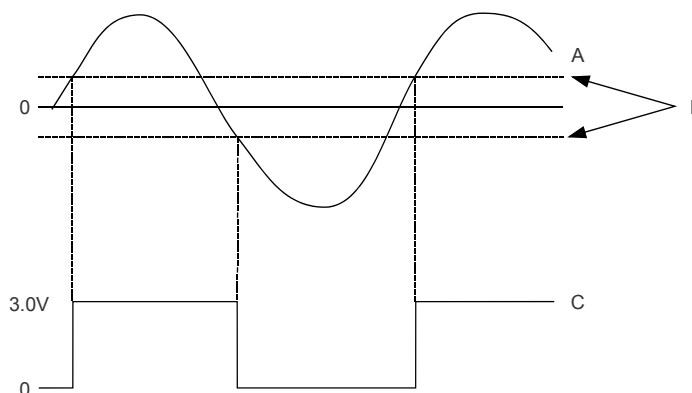
TP1 — это сигнал вихреобразования после прохождения через каскады электрометрического усилителя и низкочастотного фильтра, поступающий на вход интегральной схемы АЦП «сигма-дельта» в электронном блоке расходомера. Уровень сигнала в этой точке будет иметь значение в диапазоне от милливольт до вольт.

Напряжение в точке TP1 легко измерить стандартным оборудованием.

### Пример: правильная осциллограмма

На Рисунок 8-3 показана идеальная (чистая) форма колебаний сигнала. Если осциллограмма совсем не похожа показанную, обратитесь за консультацией на техническую поддержку.

Рисунок 8-3. Чистые сигналы

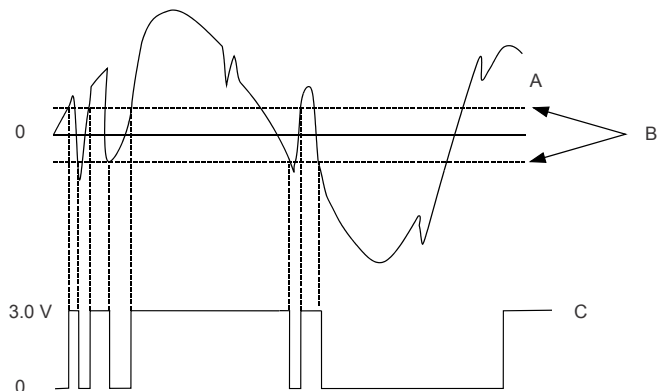


- A. Сигнал вихреобразования (TP1)
- B. Уровень срабатывания
- C. Выход частоты вихреобразования

### Примеры: неправильные осциллограммы

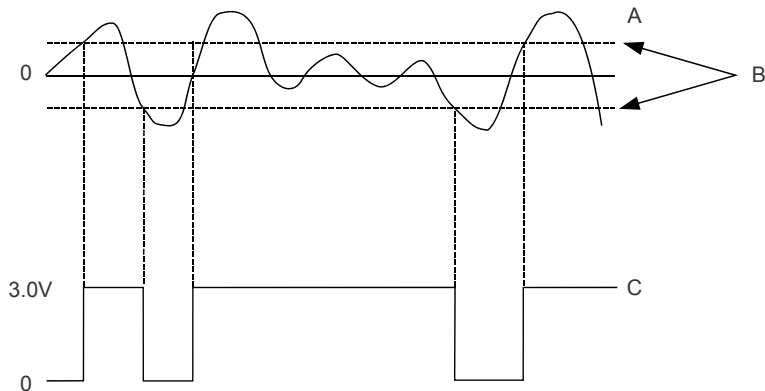
Рисунок 8-4 и Рисунок 8-5 показаны осциллограммы, которые могут быть причиной неточного вывода.

#### Рисунок 8-4. Зашумленные сигналы



- A. Сигнал вихреобразования (TR1)
- B. Уровень срабатывания
- C. Выход частоты вихреобразования

#### Рисунок 8-5. Неправильный размер/фильтрация



- A. Сигнал вихреобразования (TR1)
- B. Уровень срабатывания
- C. Выход частоты вихреобразования



## 9 Техническое обслуживание

### 9.1 Защита от переходных процессов

Клеммный блок с защитой от переходных процессов, поставляемый в качестве опции, предотвращает повреждение расходомера от переходных процессов, вызываемых молнией, сваркой, мощным электрооборудованием или рубильниками. Электроника защиты от переходных процессов располагается в отсеке клеммного блока.

#### IEEE C62.41 - 2002, категория В

Клеммный блок с защитой от переходных процессов проверен с помощью следующих испытательных сигналов, определяемых стандартом IEEE C62.41 - 2002, категория В:

- 3 кА пик. (8 X 20 мс)
- 6 кВ пик. (1,2 X 50 мс)
- 6 кВ / 0,5 кА (0,5 мс, 100 кГц, кольцевая волна)

#### 9.1.1 Установка или замена защиты от переходных процессов

Если вы заказали расходомер с опцией защиты от переходных процессов (Т1), защита поставляется предустановленной.

Комплект защиты от переходных процессов включает в себя:

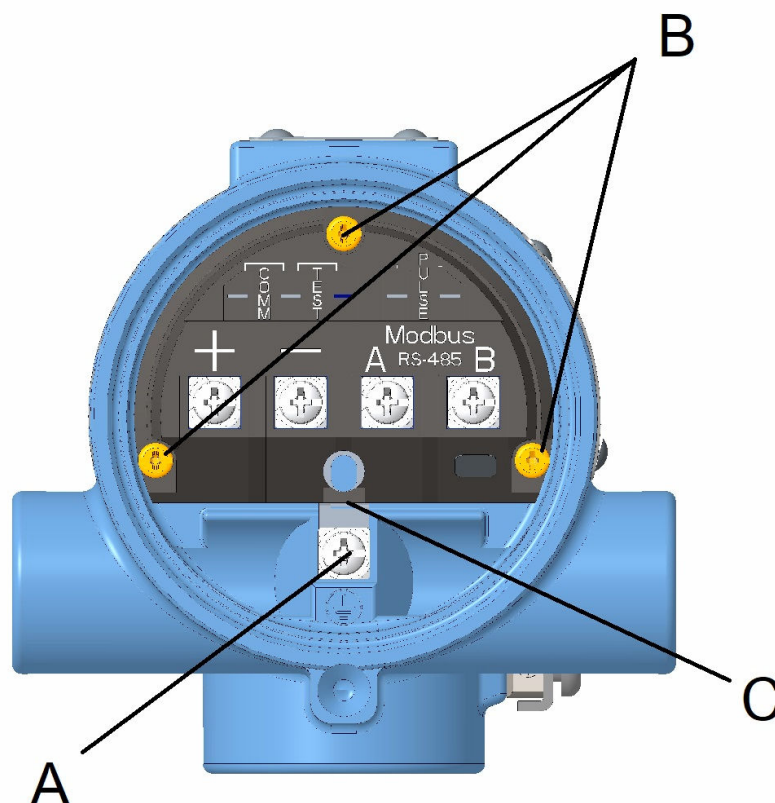
- Одна клеммная колодка с защитой от переходных процессов в сборе
- Три невыпадающих винта

При покупке защиты отдельно от преобразователя установите ее с помощью миниатюрной отвертки, пассатижей и комплекта защиты от переходных процессов.

1. Если расходомер смонтирован в контур, обесточьте контур и отключите питание.
2. Снимите крышку расходомера со стороны клеммной колодки.
3. Вывинтите невыпадающие винты.  
См. рисунок ниже.
4. Вывинтите винт заземления корпуса.
5. С помощью пассатижей выньте клеммную колодку из корпуса.
6. Проверьте, не погнулись ли штырьки разъема.
7. Установите новую клеммную колодку и осторожно надавите на нее, чтобы она встала на место.  
Возможно, придется несколько раз переместить клеммную колодку вперед-назад, чтобы штырьки разъема вошли в гнезда.
8. Затяните невыпадающие винты.
9. Установите и затяните винт заземления.

10. Установите крышку на место.

Рисунок 9-1. Клеммная колодка защиты от переходных процессов



- A. Винт заземления корпуса  
B. Невыпадающие винты  
C. Заземляющий вывод клеммной колодки защиты от переходных процессов

## 9.1.2 Переконфигурация параметров модуля Modbus

См. [Настройка параметров связи по шине Modbus](#).

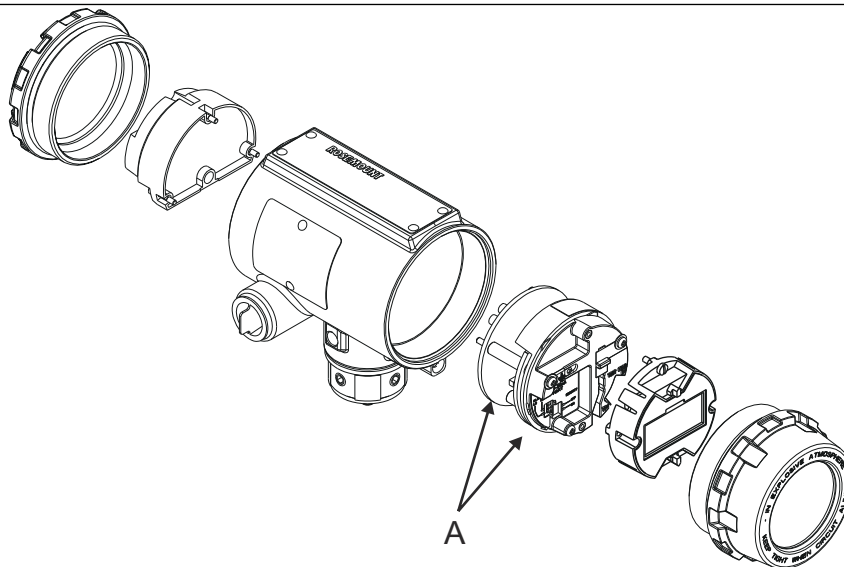
## 9.2 Установка ЖК-индикатора

Расходомеры, заказанные с ЖКИ, поставляются с уже предустановленным индикатором. При покупке ЖКИ отдельно от расходомера Rosemount 8800D его необходимо устанавливать с использованием небольшой отвертки и комплекта индикатора. Комплект индикатора включает:

- Один ЖКИ в сборе

- Одна удлиненная крышка с уплотнительным кольцом
- Один разъем
- Два монтажных винта
- Две перемычки

При выполнении пошаговой инструкции по установке ЖКИ ориентируйтесь на следующую иллюстрацию:



*A. Электронная плата*

1. Если расходомер смонтирован в контур, обесточьте контур и отключите питание.
2. Снимите крышку расходомера со стороны электроники.

**Прим.**

Монтажная плата чувствительна к статическому электричеству. Убедитесь, что при обращении с чувствительными к статическому электричеству компонентами соблюдаются необходимые меры предосторожности.

3. Вставьте в ЖК-индикатор монтажные винты.
4. Снимите с монтажной платы две перемычки для настройки аварийной сигнализации и защиты.
5. Вставьте разъем в соединитель Alarm/Security.
6. Осторожно надвиньте ЖК-индикатор на разъем и затяните винты.
7. Установите перемычки в положения ALARM (АВАРИЙНЫЙ СИГНАЛ) и SECURITY (ЗАЩИТА) на лицевой панели ЖК-индикатора.
8. Установите удлиненную крышку и завинтите ее по крайней мере еще на треть оборота после ее контакта с уплотнительным кольцом.

---

**Прим.**

Для облегчения обзора индикатор при монтаже можно поворачивать с шагом 90°. Монтажные винты могут устанавливаться в разные отверстия, в зависимости от положения ЖКИ. Один из четырех разъемов на задней панели индикатора должен совпадать с 10-штырьковым разъемом на электронной плате.

---

Учтите следующие температурные ограничения ЖК-дисплея:

- Рабочая температура: от –20 до 85 °С (от –4 до 185 °F)
- Температура хранения: от –46 до 85 °С (от –50 до 185 °F)

## 9.3 Замена оборудования

Приведенные ниже процедуры помогут вам разобрать и собрать оборудование Rosemount 8800D, если после прочтения и выполнения инструкций по поиску и устранению неисправностей, приведенных ранее в данном разделе, вы выявили необходимость замены аппаратных компонентов.

---

**Прим.**

Используйте только те процедуры и новые детали, которые указаны в этом руководстве. Неразрешенные процедуры или детали могут отрицательно сказаться на работе продукта и качестве выходного сигнала, используемого для управления процессом. Кроме того, эксплуатация прибора может оказаться опасной.

---

 **ОСТОРОЖНО**

Перед демонтажем корпуса расходомера из технологической линии для его разборки необходимо продуть технологический трубопровод. Запрещено продолжать эксплуатацию расходомеров, которые были признаны неисправными.

### 9.3.1 Замена клеммного блока в корпусе

Для замены находящегося в корпусе клеммного блока потребуется небольшая отвертка. Для замены клеммного блока в корпусе воспользуйтесь следующей процедурой.

---

**Прим.**

После замены клеммного блока необходимо также повторно выполнить (повторно применить) настройку конфигурации, используя поле сообщения HART.  
См. [Настройка параметров связи по шине Modbus](#).

---

#### Снятие клеммной колодки

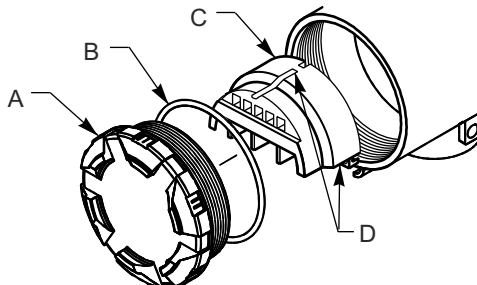
 **ПРЕДУПРЕЖДЕНИЕ**

Полную информацию по безопасности см. в [Указания по обеспечению безопасности](#).



1. **!** **ОСТОРОЖНО**  
Прежде чем снять крышку электронного блока, убедитесь, что питание отключено.  
Отключите питание Rosemount 8800D.
2. Открутите крышку. См. рисунок ниже.

**Рисунок 9-2. Монтаж клеммной колодки**



- A. Крышка
- B. Уплотнительное кольцо
- C. Клеммная колодка
- D. Невыпадающие винты (3 шт.)

3. Отсоедините провода от клемм. Обязательно отведите их в сторону.
4. Если установлена защита от переходных процессов (опция T1),.
5. Вывинтите три невыпадающих винта.
6. Потяните клеммную колодку наружу и вытащите ее из корпуса.

### Установка клеммной колодки

1. Совместите утопленные отверстия, расположенные на задней стороне клеммной колодки, со штырьками, расположенными на дне полости корпуса со стороны клеммной колодки.
2. Медленно вдавите клеммную колодку на место. Прилагать усилия при установке колодки в корпус недопустимо. Если колодка не встает на место, проверьте, совмещены ли винты.
3. Затяните три невыпадающих винта и закрепите клеммную колодку.
4. Подсоедините провода к соответствующим клеммам.
5. Установите и затяните винт заземления.
6. Прикрутите и затяните крышку.

## 9.3.2 Замена электронных плат

В случае повреждения или выхода из строя электронных плат расходомера Rosemount 8800D может потребоваться их замена. Для замены электронных плат расходомера Rosemount 8800D выполните следующие процедуры. Вам потребуется небольшая крестовая отвертка и плоскогубцы.

**Прим.**

Электронные платы чувствительны к статическому электричеству. Убедитесь, что при обращении с чувствительными к статическому электричеству компонентами соблюдаются необходимые меры предосторожности.

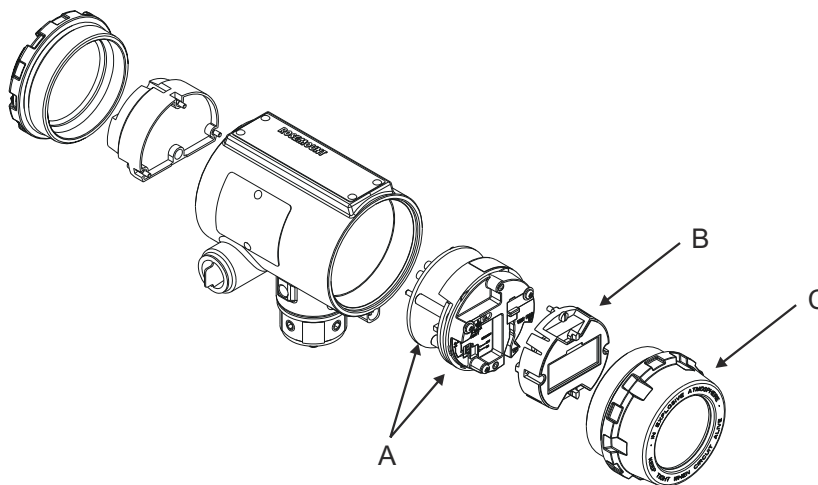
**! ОСТОРОЖНО**

Прежде чем снять крышку электронного блока, убедитесь, что питание отключено.

## Замена электронных плат

1. Отключите питание Rosemount 8800D.
2. Отвинтите и снимите крышку отсека с электронными платами. (Если у вас имеется опция ЖКИ, то отвинтите и снимите крышку ЖКИ.)

**Рисунок 9-3. Сборка электронной платы**



- A. Электронные платы
- B. ЖК-индикатор
- C. Крышка ЖК-индикатора

3. Если расходомер снабжен опцией ЖКИ, ослабьте два винта.
4. Снимите ЖКИ и разъем с электронной платы.
5. Вывинтите три невыпадающих винта крепления электроники.
6. Используйте плоскогубцы или отвертку с плоским шлицем, чтобы аккуратно снять зажим кабеля датчика с электронной платы.
7. Снимите термопару (при наличии).
8. Используя сформованную в черной пластиковой крышке ручку, медленно вытяните электронные платы из корпуса.

## Установка электронных плат

1. Убедитесь, что питание Rosemount 8800D отключено.

2. Совместите гнезда нижней части двух электронных плат со штырьками, торчащими из дна полости корпуса.
3. Аккуратно пропустите кабель датчика через вырубку на краях монтажных плат.
4. Медленно вдавите платы на место. Не давите на платы с излишним усилием. Если платы не встают на место, проверьте их совмещение. Осторожно вставьте зажим кабеля датчика в электронную плату.
5. Затяните три невыпадающих винта, чтобы закрепить две электронные платы. Убедитесь, что шайба из нержавеющей стали расположена под винтом в положении «2 часа».
6. Установите переключки тревожной сигнализации и защиты в нужное положение.
7. При наличии термодпары установите ее на место.
8. Если расходомер имеет опцию ЖКИ, подключите разъем к плате ЖКИ.
  - а) Снимите переключки с электронной платы.
  - б) Вставьте разъем через вырез электронной платы.
  - в) Осторожно вдавите ЖКИ в электронную плату.
  - г) Затяните два винта, удерживающих ЖКИ.
  - е) Установите переключки сигнализации и защиты в нужное положение.
9. Завинтите на место крышку отсека с электронными платами.

### 9.3.3 Замена корпуса электронного блока

При необходимости корпус электронного блока Rosemount 8800D можно легко заменить. Используйте следующую процедуру:

#### Необходимые инструменты

- Шестигранный ключ на 5/32 дюйма (4 мм)
- Рожковый гаечный ключ на 5/16 дюйма (8 мм)
- Отвертка для отсоединения проводов
- Инструменты для отсоединения кабелепровода

---

#### Прим.

Перед снятием корпуса электронного блока отключите электропитание.

---

#### Демонтаж корпуса электронного блока

1. Отключите питание Rosemount 8800D.
2. Снимите крышку со стороны клеммной колодки.
3. Отсоедините провода и кабелепровод от корпуса.
4. При помощи шестигранного ключа на 4 мм (5/32 дюйма) ослабьте поворотные винты корпуса (на основании корпуса электроники), вращая их по часовой стрелке (внутрь), пока они не отпустят кронштейн.

5. Медленно оттяните корпус электроники на расстояние не более 40 мм (1,5 дюйма) от верха стойки.
6. При помощи рожкового гаечного ключа на 8 мм (5/16 дюйма) открутите гайку кабеля датчика с корпуса.

---

**Прим.**

Поднимите корпус электронного блока так, чтобы появилась гайка кабеля датчика. Не оттягивайте корпус более чем на 40 мм (1,5 дюйма) относительно верха стойки. Если кабель датчика натянуть, датчик может быть поврежден.

---

## Установка корпуса электронного блока

1. Убедитесь, что питание Rosemount 8800D отключено.
2. Прикрутите разъем на кабеле датчика к разъему на корпусе электронного блока.
3. При помощи рожкового гаечного ключа на 8 мм (5/16 дюйма) затяните гайку кабеля датчика.
4. Установите корпус электронного блока на верхнюю часть стойки.
5. При помощи шестигранного ключа, поверните три винта с головкой под шестигранник против часовой стрелки (наружу) для зацепления стойки.
6. Поместите смотровую крышку на стойку (если применимо).
7. Затяните винты смотровой крышки.
8. Подсоедините кабелепровод и провода.
9. Навинтите на место крышку клеммной колодки.
10. Подайте питание.

## 9.3.4 Замена датчика

Датчик расходомера Rosemount 8800D представляет собой чувствительный прибор, который запрещено извлекать, если с ним нет проблем. Если необходимо заменить датчик, придерживайтесь следующих процедур неукоснительно. Перед демонтажем датчика обратитесь за консультацией на техническая поддержка.

---

**Прим.**

Перед снятием датчика убедитесь, что вы выполнили все процедуры поиска и устранения неисправностей.

Снимайте датчик только в тех случаях, когда установлено, что источником проблемы является именно он. Датчик может не встать на место, если его снимали и устанавливали обратно более двух-трех раз или его замена производилась неправильно.

Также обратите внимание на то, что датчик представляет собой комплектный узел и не может подвергаться дальнейшей разборке.

---

### Необходимые инструменты

- Шестигранный ключ на 5/32 дюйма (4 мм)
- Рожковый гаечный ключ на 5/16 дюйма (8 мм)

- Рожковый гаечный ключ на 7/16 дюйма (11 мм)
- Рожковый гаечный ключ на 3/4 дюйма (19 мм) для 3-дюймовых (80 мм) и 4-дюймовых (100 мм) бесфланцевых моделей из нержавеющей стали
- Рожковый гаечный ключ 1-1/8 дюйма (28 мм) (для всех остальных моделей)
- Всасывающее или нагнетательное пневматическое устройство
- Маленькая мягкая кисть из щетины
- Ватные палочки
- Чистящая жидкость надлежащего типа: вода или специальное чистящее средство

## Демонтаж датчика

Следующая процедура применяется к расходомерам, оборудованным съемной стойкой.

### Прим.

Если внутри корпуса расходомера произошел аварийный отказ, в полости датчика может сохраняться линейное давление. Полную информацию по безопасности см. в [Указания по обеспечению безопасности](#).

1. Если корпус измерительного устройства не является вихревым CriticalProcess™ (Опция CPA), перейдите к [Шаг 6](#).
2. На стороне корпуса датчика приварен клапан. При возможности уберите с линии трубки клапана все расположенное вблизи оборудование. Прочее оборудование защитите при помощи экранов, крышек или других типов защиты.
3. Весь персонал должен уйти с оси трубки клапана.

### Прим.

Существует множество видов трубопроводной арматуры, которую можно подсоединить к трубке при необходимости дренажа технологической среды. Внешний диаметр трубки клапана составляет 4,8 мм при толщине стенки 0,9 мм.

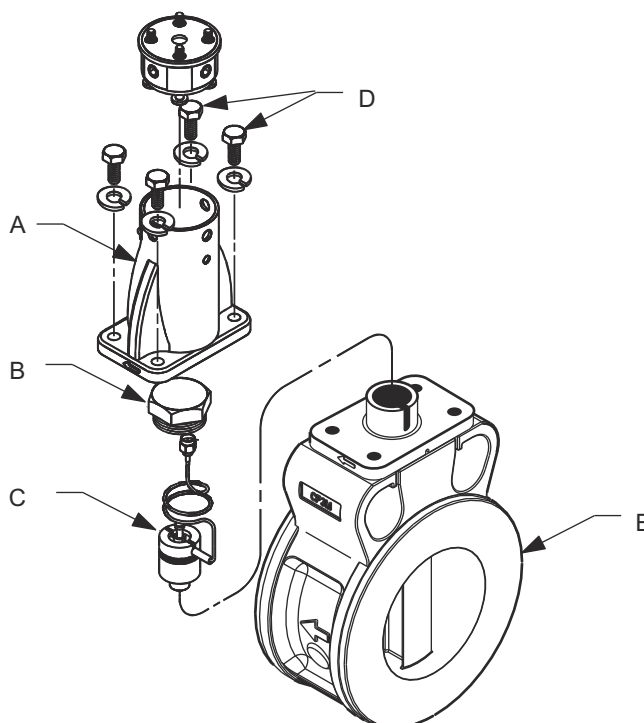
4. Медленно ослабьте гайку клапана при помощи рожкового ключа на 11 мм (7/16 дюйма). Крутите гайку, пока она не остановится. Предусмотрен стопорный винт, препятствующий полному выкручиванию гайки.
5. Выход технологической среды из трубки клапана указывает на то, что в полости датчика имеется технологическая среда.

Опция	Описание
Если в полости датчика нет технологической среды	Перейдите к <a href="#">Шаг 7</a> .
Если в полости датчика есть технологическая среда	Незамедлительно снова затяните гайку клапана до полной остановки выхода технологической среды. <b>Не</b> затягивайте гайку дальше. <b>Остановите</b> работы и свяжитесь с технической поддержкой. Может

Опция	Описание
	потребуется замена проточной части расходомера.

- Сбросьте давление в технологической линии.
- Снимите корпус электронного блока (см. [Замена корпуса электронного блока](#)).
- Ослабьте крепежные болты стойки при помощи рожкового ключа на 11 мм (7/16 дюйма).

Рисунок 9-4. Сборка съемной стойки



- A. Съемная стойка
- B. Гайка датчика
- C. Датчик
- D. Крепежные болты
- E. Корпус расходомера

- Снимите стойку.
- Открутите и снимите гайку датчика из полости датчика при помощи рожкового ключа на 28 мм (1 1/8 дюйма).  
Для 80- и 100-мм (3- и 4-дюймовых) бесфланцевых моделей из нержавеющей стали используйте рожковый ключ на 19 мм (3/4 дюйма).
- Извлеките датчик из полости датчика. Аккуратно поднимите датчик строго вверх. Не трясите, не вращайте и не наклоняйте датчик во время извлечения — это может повредить мембрану.

12. Если расходомер оснащен опцией Critical Process (CPA), затяните клапан и убедитесь, что он закрыт, после установки нового датчика вихревого расходомера. Рекомендуется затягивать гайку с моментом 5,7 Н·м (50 дюйм-фунтов). Чрезмерная затяжка гайки клапана может повлиять на ее способность уплотнять.

## Очистка поверхности уплотнения

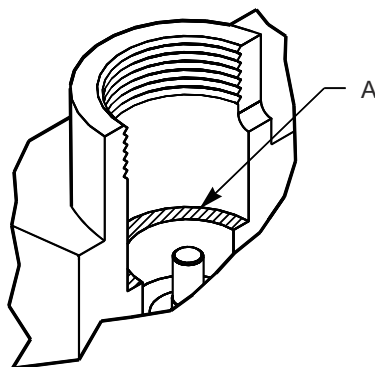
Перед установкой датчика в корпус расходомера необходимо очистить поверхность уплотнения следующим образом.

Металлическое уплотнительное кольцо на датчике используется для уплотнения полости датчика на случай, если технологическая среда разьет корпус проточной части расходомера и попадет в полость датчика. Убедитесь, что не поцарапали или другим способом не повредили датчик, полость датчика или резьбу гайки датчика. При повреждении этих деталей может потребоваться замена датчика или корпуса датчика, либо эксплуатация расходомера может стать опасной.

### Прим.

Если вы устанавливаете датчик, который уже использовался, очистите металлическое уплотнительное кольцо в соответствии с процедурой, приведенной ниже. Если вы устанавливаете новый датчик, очистка уплотнительного кольца не требуется.

### Рисунок 9-5. Поверхность уплотнения кольца в полости датчика



#### A. Поверхность уплотнения

1. При помощи пылесоса или воздушного компрессора удалите любые свободные частицы с поверхности уплотнения и прилегающих к полости датчика зон. См. Рисунок 9-5.

### Прим.

Не царапайте и не деформируйте датчик, полость датчика или резьбу гайки датчика.

2. Аккуратно и тщательно очистите поверхность уплотнения при помощи мягкой щетинной кисти.
3. Смочите ватную палочку соответствующей чистящей жидкостью.

4. Протрите поверхность уплотнения. При необходимости протрите поверхность чистым ватным валиком несколько раз, пока на ватной палочке не будет оставаться минимум остатков грязи.

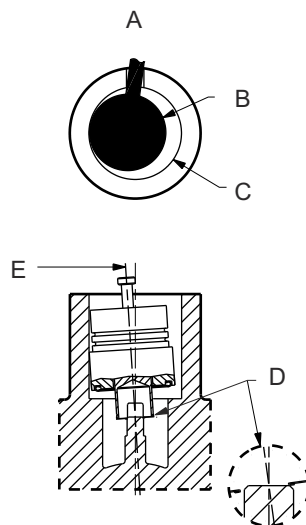
## Установка датчика

1. Аккуратно поместите датчик на штырь в полости датчика.
2. Убедитесь, что датчик отцентрован на штыре. См. [Рисунок 9-6](#) и [Рисунок 9-7](#).

### Прим.

Если датчик используется в установке с высокой температурой, поместите датчик в полость и дождитесь, пока температура не поднимется до нужной величины перед посадкой датчика на штырь.

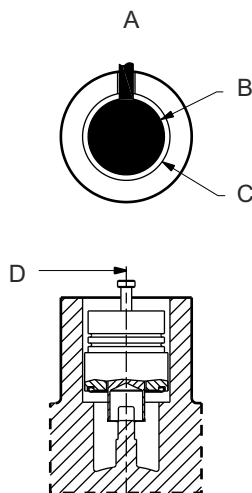
**Рисунок 9-6. Установка датчика — неправильное выравнивание (перед герметизацией)**



- A. Вид расходомера сверху
- B. Датчик
- C. Полость датчика в расходомере
- D. Датчик выровнен неправильно
- E. Центральная линия датчика не совпадает с центральной линией расходомера. Это приведет к повреждению датчика.



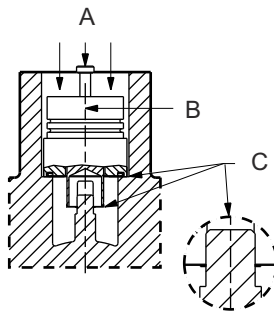
**Рисунок 9-7. Установка датчика — правильное выравнивание (перед герметизацией)**



- A. Вид расходомера сверху
- B. Датчик
- C. Полость датчика в расходомере
- D. Центральная линия датчика должна совпадать с центральной линией расходомера.

3. Датчик должен оставаться в максимально вертикальном положении при приложении к нему силы при установке на место. См. рис. [Рисунок 9-8](#).

**Рисунок 9-8. Установка датчика — приложение усилия**



- A. Давление
- B. Центральная линия датчика должна совпадать с центральной линией расходомера
- C. Датчик правильно встал на место

4. Надавите рукой на датчик для посадки на штырь, прикладывая равномерное давление.
5. Вверните гайку датчика в полость датчика. Затяните гайку при помощи динамометрического рожкового ключа 28 мм (1 1/8 дюйма) с моментом

затяжки 43,4 Н-м (32 фут-фунта) (для корпуса датчика ANSI 1500 67,8 Н-м (50 фут-фунтов)).

Для 80- и 100-мм (3- и 4-дюймовых) бесфланцевых моделей из нержавеющей стали используйте рожковый ключ на 19 мм (¾ дюйма). Не перетягивайте гайку датчика.

6. Установите стойку на место.
7. Затяните четыре болта, крепящих стойку, при помощи рожкового гаечного ключа на 11 мм (7/16 дюйма).
8. Установите корпус электронного блока расходомера. См. [Замена корпуса электронного блока](#).

### 9.3.5 Процедуры по работе с удаленными электронными блоками

Если корпус электронного блока Rosemount 8800D монтируется удаленно, процедура замены будет отличаться от таковой для расходомера с интегрированным блоком электроники. Следующие процедуры идентичны:

- Замена клеммного блока в корпусе.
- Замена электронных плат.
- Замена датчика.

#### Отсоедините коаксиальный кабель от расходомера

1. Снимите крышку доступа, расположенную на стойке корпуса расходомера (при наличии).
2. При помощи шестигранного ключа на 4 мм (5/32 дюйма) ослабьте три поворотных винта корпуса на основании переходника датчика, вращая их по часовой стрелке (внутри), пока они не отпустят кронштейн.
3. Медленно вытяните переходник расходомера на расстояние не более 40 мм (1,5 дюйма) от верха стойки.
4. При помощи рожкового ключа на 8 мм (5/16 дюйма) ослабьте и отсоедините гайку кабеля датчика от соединительной пластины.

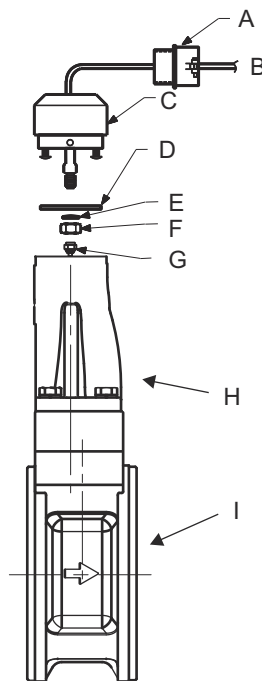
---

#### Прим.

Не вытягивайте переходник более чем на 40 мм (1,5 дюйма) относительно верха стойки. Если кабель датчика натянута, датчик может повредиться.

---

Рисунок 9-9. Соединения коаксиального кабеля



- A. Переходник кабелепровода  $\frac{1}{2}$  NPT или кабельный ввод (предоставляет заказчик)
- B. Коаксиальный кабель
- C. Переходник расходомера
- D. Муфта
- E. Шайба
- F. Гайка
- G. Гайка кабеля датчика
- H. Опорная стойка преобразователя
- I. Корпус расходомера

## Отсоединение переходника расходомера

Если вам необходимо извлечь коаксиальный кабель, проделайте следующие действия.

1. Вывинтите и уберите два винта, крепящих соединительную пластину к переходнику расходомера, и отделите пластину от переходника.
2. Отверните и уберите гайку кабеля датчика с другой стороны соединительной пластины.
3. Отверните и отсоедините переходник кабелепровода или кабельный сальник от переходника расходомера.

## Подсоединение переходника расходомера

1. Если вы используете переходник кабелепровода или кабельный сальник, то сдвиньте его на гладкий конец коаксиального кабеля (конец без провода заземления).
2. Сдвиньте переходник расходомера на конец коаксиального кабеля.
3. При помощи рожкового ключа на 8 мм (5/16 дюйма) надежно затяните гайку кабеля датчика с одной стороны соединительной пластины.
4. Наденьте соединительную пластину на два винта, выступающих из переходника расходомера, и затяните эти винты.

## Подключение коаксиального кабеля в корпусе проточной части

1. Слегка вытяните кабель датчика из стойки и надежно затяните гайку кабеля датчика на соединительной пластине.

---

### Прим.

Не вытягивайте кабель датчика более чем на 40 мм (1,5 дюйма) за пределы верхней части стойки. Если кабель датчика натянуть, датчик может повредиться.

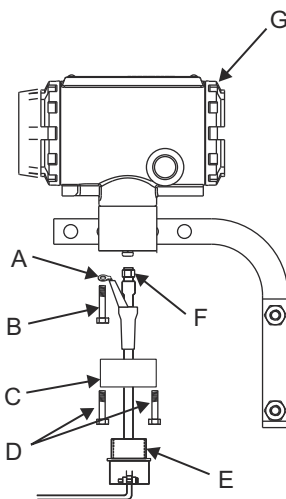
---

2. Поместите переходник расходомера на верх стойки и совместите отверстия под винты.
3. При помощи шестигранного ключа, поверните три винта переходника против часовой стрелки (наружу) для зацепления стойки.
4. Установите крышку доступа на стойку — от 152,4 до 203,2 мм (от 6 до 8 дюймов), только бесфланцевую (торцевую).
5. Затяните переходник кабелепровода или кабельный сальник на переходнике расходомера.

## Извлечение коаксиального кабеля из корпуса электронного блока

1. Вывинтите два винта корпуса на переходнике корпуса.
2. Снимите переходник корпуса с корпуса.
3. Отвинтите и отделите гайку коаксиального кабеля от основания корпуса электронного блока.
4. Отсоедините заземление коаксиального кабеля от основания корпуса, вывинтив соответствующий винт.
5. Вывинтите переходник кабелепровода или кабельный сальник из адаптера корпуса.

Рисунок 9-10. Удаленный электронный блок в разобранном виде



- A. Подключение заземления
- B. Винт основания корпуса
- C. Переходник корпуса
- D. Винты переходника корпуса
- E. Переходник кабелепровода (опция — предоставляется заказчиком)
- F. Гайка коаксиального кабеля
- G. Корпус электронного блока

## Подключение коаксиального кабеля

1. Если вы используете кабелепровод, проложите коаксиальный кабель в нем.
2. Наденьте переходник кабелепровода на конец коаксиального кабеля.
3. Снимите переходник корпуса с корпуса электронного блока (при его наличии).
4. Надвиньте переходник корпуса на коаксиальный кабель.
5. Снимите один из четырех винтов основания корпуса, расположенный ближе всего к соединению заземления.
6. Ввинтите винт основания корпуса на место, пропустив его через лепесток заземления.
7. Подсоедините и надежно затяните гайку коаксиального кабеля на соединении корпуса электронного блока.
8. Совместите переходник корпуса с основанием корпуса и закрепите его двумя винтами переходника корпуса.
9. Закрепите переходник кабелепровода на переходнике корпуса.

### 9.3.6 Изменение положения корпуса

Весь корпус электронного блока можно поворачивать с шагом в 90°, чтобы облегчить доступ к проводам или улучшить обзор индикатора.

1. Вывинтите винт крышки доступа на стойке (при наличии) и снимите крышку.
2. При помощи шестигранного ключа на 4 мм (5/32 дюйма) ослабьте три доступных установочных болта, расположенных на основании корпуса электронного блока, вращая их по часовой стрелке (внутрь), пока они не отпустят стойку.
3. Медленно оттяните корпус электронного блока от стойки.  
Если электронный блок будет поворачиваться более чем на 90° и имеется термopара, снимите термopару с корпуса преобразователя. Дополнительную информацию см. в разделе [Замена датчика температуры](#).
4. При помощи рожкового ключа на 8 мм (5/16 дюйма) отверните кабель датчика от корпуса.

---

**Прим.**

Пока кабель датчика не отсоединен, не отводите корпус от верхней части стойки более чем на 40 мм (1,5 дюйма). Если кабель датчика натянуть, датчик может быть поврежден.

---

5. Поверните корпус в желаемое положение.
6. Удерживая его в этом положении, прикрутите кабель датчика к основанию корпуса.

---

**Прим.**

Запрещено поворачивать корпус, если кабель датчика прикреплен к основанию корпуса. Это приведет к натяжению кабеля и возможному повреждению датчика.

---

7. При наличии термopары установите ее обратно на корпус преобразователя.  
См. [Замена датчика температуры](#).
8. Установите корпус электронного блока на верхнюю часть стойки.
9. При помощи шестигранного ключа, поверните три доступных болта корпуса против часовой стрелки для зацепления стойки.
10. Установите крышку доступа на стойку (при наличии).
11. Затяните винт на крышке доступа (при наличии).

### 9.3.7 Замена датчика температуры

Необходимость в замене датчика температуры может возникнуть только в случае его отказа. Для замены используйте следующую процедуру.

---

**Прим.**

Перед заменой датчика температуры отключите питание.

---

1. Отключите питание измерительного устройства.
2. При помощи рожкового гаечного ключа на 13 мм (½ дюйма) выверните датчик температуры из корпуса расходомера.

---

**Прим.**

Для извлечения температурного датчика из термокармана используйте утвержденную на предприятии процедуру.

---

3. При помощи шестигранного ключа на 2,5 мм выверните винт с головкой под шестигранник из электронного блока.
4. Аккуратно извлеките температурный датчик из электроники.

**Прим.**

Данная процедура откроет доступ атмосферного воздуха к платам электронного блока.

5. Вставьте новый температурный датчик в корпус электронного блока, следя за тем, чтобы шпилька и винт с головкой под шестигранник совместились, тем самым совместив штырьки разъема.
6. Затяните винт с головкой под шестигранник при помощи шестигранного ключа на 2,5 мм.
7. Надвиньте пустотелый болт и втулку на датчик температуры и установите их на место.
8. Вставьте датчик температуры в отверстие в нижней части проточной части расходомера так, чтобы он коснулся дна отверстия. Удерживая его, затяните болт сначала вручную, а затем еще на 3/4 оборота для закрепления трубчатого зажима при помощи рожкового ключа на 13 мм (½ дюйма).
9. Подайте питание на Rosemount 8800D.

## 9.4 Возврат оборудования

Для ускорения процесса возврата позвоните в Североамериканский центр технической поддержки Rosemount по бесплатному телефону 800-654-RSMT (7768). Этот центр работает круглосуточно и окажет вам помощь, предоставив необходимую информацию или материалы.

Центр запросит наименования моделей и серийные номера продукции и предоставит номер авторизации возврата материалов (RMA). Центр также запросит название последней технологической среды, с которой прибор находился в контакте.

 **ОСТОРОЖНО**

Работающие с изделиями люди, вступающие в контакт с опасными веществами, могут избежать травм, если их проинформировать о данной опасности. Если возвращаемое изделие подвергалось воздействию опасных веществ по критериям Управления охраны труда США (OSHA), необходимо вместе с возвращаемыми товарами представить копию сертификата безопасности материалов (MSDS) для каждого опасного вещества.

Североамериканский центр технической поддержки Rosemount предоставит дополнительную информацию и укажет процедуры, необходимые для возврата товаров, взаимодействовавших с опасными веществами.

### Бесплатные номера службы поддержки

В США Вы можете обратиться за консультацией по двум бесплатным телефонам Emerson Process Management:

Техническая поддержка, запросы коммерческих предложений и вопросы по заказу оборудования:

1-800-522-6277 (с 7:00 до 19:00 центрального поясного времени)

Североамериканский центр поддержки клиентов — вопросы, связанные с техническим обслуживанием оборудования:

1-800-654-7768 (круглосуточно, включая Канаду)

За пределами США следует обращаться в местные торговый представитель направления «Расходомерия в Emerson» .



# А Технические характеристики продукции

## А.1 Физические характеристики

Вихревые расходомеры Rosemount разработаны согласно стандартам, оговоренным в ASME B31.3. Этот стандарт служит основным для всех остальных наших сертификаций сосудов, работающих под давлением, таких как CRN и PED.

### Технологические среды

Применения с жидкими, газообразными и паровыми средами. Среда должна быть однородной и однофазной.

### Калибровка расхода

Каждый вихревой расходомер Emerson калибруется на воде и получает уникальное число калибровки, именуемое эталонным К-фактором. Лаборатории направления «Расходомерия в Emerson» используют измерение с помощью устройств, поверенных по образцовым средствам, опирающимся на международно признанные стандарты, такие как NIST в США и Мексике, Национальный институт стандартов в Китае и ISO 10725 в Европе.

Теоретические и экспериментальные данные показывают, что К-фактор не зависит от плотности и вязкости рабочей среды, а значит, применим для всех типов рабочих сред: жидких, газообразных и парообразных. К-фактор является функцией геометрии тела обтекания и проточной части расходомера.

### Размеры трубопроводов и сортаменты труб

Таблица А-1. Размеры трубопроводов по типам технологических соединений

Типоразмер		Тип технологического соединения (✓ указывает доступность)							
дюйм	DIN	Фланцевое				Бесфланцевое	Приварное	Резьбовое соединение	
		Стандартное	Двойное	Со встроенными коническими переходами	Счетверенное			Стандартное	Со встроенными коническими переходами
0,5	15	✓	✓			✓	✓	✓	
1	25	✓	✓	✓		✓	✓	✓	✓
1,5	40	✓	✓	✓		✓	✓	✓	✓
2	50	✓	✓	✓	✓	✓	✓	✓	✓
3	80	✓	✓	✓	✓	✓	✓		
4	100	✓	✓	✓	✓	✓	✓		

Таблица А-1. Размеры трубопроводов по типам технологических соединений (продолжение)

Типоразмер		Тип технологического соединения (✓ указывает доступность)							
дюйм	DIN	Фланцевое				Бесфланцевое	Приварное	Резьбовое соединение	
		Стандартное	Двойное	Со встроенными коническими переходами	Счетверенное			Стандартное	Со встроенными коническими переходами
6	150	✓	✓	✓	✓	✓	✓		
8	200	✓	✓	✓	✓	✓	✓		
10	250	✓	✓	✓	✓		✓		
12	300	✓	✓	✓	✓		✓		
14	350			✓					

#### Сортамент технологических труб

Если не указано иное, расходомеры поставляются с завода в соответствии с сортаментом 40 по умолчанию. При необходимости значение можно изменить на месте.

По поводу расходомера со сварным соединением см. [Таблица А-5](#).

#### Предельные значения давления

Таблица А-2. Расходомер во фланцевом/двойном/счетверенном исполнении

ASME 16.5	EN1092-1	JIS
Класс 150	PN 10	10K
Класс 300	PN 16	20K
Класс 600	PN 25	40K
Класс 900	PN 40	
Класс 1500	PN 63	
	PN 100	
	PN 160	

Таблица А-3. Расходомер с сужающими участками трубопровода

ASME 16.5	EN1092-1
Класс 150	PN 10
Класс 300	PN 16
Класс 600	PN 25
Класс 900	PN 40
Класс 1500	PN 63

**Таблица А-3. Расходомер с сужающими участками трубопровода (продолжение)**

ASME 16.5	EN1092-1
	PN 100
	PN 160

**Таблица А-4. Бесфланцевый расходомер**

ASME 16.5	EN1092-1	JIS
Класс 150	PN 10	10K
Класс 300	PN 16	20K
Класс 600	PN 25	40K
	PN 40	
	PN 63	
	PN 100	

**Таблица А-5. Измерительное устройство со сварным/резьбовым соединением**

	W1	W4	W8/T8	W9/T9
Сортамент сопрягающих труб:	Сортамент 10	Сортамент 40	Сортамент 80	Сортамент 160
Рабочее давление для размеров от 1 до 4 дюймов:	4,96 МПа изб. (720 фунт/кв. дюйм изб.)	9,93 МПа изб. (1 440 фунт/кв. дюйм изб.)	14,9 МПа изб. (2 160 фунт/кв. дюйм изб.)	24,8 МПа изб. (3 600 фунт/кв. дюйм изб.)
Рабочее давление для размеров от 6 до 12 дюймов:	Н/Д	4,96 МПа изб. (720 фунт/кв. дюйм изб.)	9,93 МПа изб. (1 440 фунт/кв. дюйм изб.)	14,9 МПа изб. (2 160 фунт/кв. дюйм изб.)

### Предельные значения температуры

**Таблица А-6. Предельные значения температуры для датчика вихрей**

Датчик вихрей	Предельные значения температуры
Стандартный	от -40 до +232 °С (от -40 до +450 °F)
Расширенный	От -201 до +427 °С (от -330 до +800 °F)
Для жестких условий эксплуатации <sup>(1)</sup>	От -201 до +427 °С (от -330 до +800 °F)

(1) При удаленном монтаже корпус расходомера и датчик расхода конструктивно способны выдержать температуру технологической среды до +842 °F. Могут быть наложены дополнительные ограничения по температуре технологической среды в зависимости от опций опасных зон и сертификатов PED. Конкретные ограничения монтажа указаны в применимых сертификатах.  
От -196 до +427 °С (от -320 °F до 800 °F) для оборудования в исполнении, соответствующем требованиям Директивы ЕС по оборудованию, работающему

под высоким давлением (PED). Свяжитесь с представителем направления «Расходомерия в Emerson» (см. на обороте).  
 Конструкции из супердуплексной стали могут применяться только при температуре технологического процесса от  $-40$  до  $+232$  °C (от  $-40$  до  $+450$  °F).  
 Свяжитесь с представителем направления «Расходомерия в Emerson» (см. на обороте).

**Таблица А-7. Предельные значения температуры для датчика температуры**

Датчик температуры	Предельные значения температуры
Термопара типа N	от $-40$ до $+450$ °C (от $-40$ до $+842$ °F) <sup>(1)</sup>

(1) Отвечает требованиям специального стандарта по допускам ASTM E230/E230M-17.

**Таблица А-8. Предельные значения температуры для электронного блока (преобразователь удаленного монтажа)**

Диапазон рабочей температуры окружающей среды	от $-50$ до $+85$ °C (от $-58$ до $+185$ °F)
Диапазон рабочей температуры окружающей среды с локальным ЖК-индикатором <sup>(1)</sup>	от $-40$ до $+85$ °C (от $-40$ до $+185$ °F)
Диапазон температуры хранения	от $-50$ до $+121$ °C (от $-58$ до $+250$ °F)
Диапазон температуры хранения с ЖКИ	от $-46$ до $+85$ °C (от $-50$ до $+185$ °F)

(1) Температура ниже  $-20$  °C ( $-4$  °F) может повлиять на контрастность ЖКИ.

**Таблица А-9. Предельные значения температуры для электронного блока (преобразователь интегрального монтажа)**

Диапазон температуры эксплуатации и хранения, с ЖКИ и без ЖКИ	Такой же, как для преобразователя удаленного монтажа. См. <a href="#">Таблица А-8</a> . Однако высокая температура технологического процесса понижает максимально допустимую температуру окружающей среды. См. <a href="#">Рисунок А-1</a> .
---	--

**Таблица А-9. Предельные значения температуры для электронного блока (преобразователь интегрального монтажа) (продолжение)**

<p>Максимальная температура технологического процесса</p>	<p>Взаимосвязь с температурой окружающей среды. <a href="#">Рисунок А-1</a> отображает комбинированные предельные значения температуры окружающей среды и технологического процесса, при которых температуру электронного блока можно поддерживать ниже максимальной +85 °C (+185 °F).</p> <p><b>Прим.</b> Указанный предел относится к интегральному преобразователю, установленному непосредственно над горизонтальной трубой, изолированной 3 дюймами керамической ваты. Другие конфигурации могут повлиять на фактическую температуру электронного блока.</p> <p><b>Рисунок А-1. Максимальные предельные значения температуры окружающей среды / технологического процесса</b></p> <p>Температура окружающей среды</p> <p>Температура технологического процесса</p>
---	---

**Влияние электромагнитных и радиопомех**

- Отвечает требованиям Директивы по ЭМС 2014/30/EU.
- Ошибка выходного сигнала менее ±0,025 % от диапазона при использовании витой пары проводов в диапазоне помех 80–1 000 МГц при напряженности излучаемого поля 10 В/м.
- 1,4–2,0 ГГц при напряженности излучаемого поля 3 В/м.
- 2,0–2,7 ГГц при напряженности излучаемого поля 1 В/м.
- При использовании цифрового HART воздействие на приводимые значения отсутствует.
- Тестирование проведено в соответствии со стандартом EN61326.

### Пределы влажности

Работает при 0–95 % относительной влажности в условиях без конденсации (испытано в соответствии с IEC 60770, раздел 6.2.11).

### Оборудование и кабели для монтажа удаленного преобразователя

- Монтажное оборудование поставляется.
- Преобразователь и корпус расходомера связаны стандартным или бронированным кабелем.
  - Длина кабеля указывается при заказе (см. [Информация для заказа: модели с одним и двумя преобразователями](#) или [Информация для заказа: модель с четырьмя преобразователями](#)), и изменить его длину на месте нельзя.
  - Стандартный кабель не бронирован и предназначен для прокладки в жестком металлическом кабелепроводе.
  - Бронированный кабель укомплектован кабельными вводами / переходниками для подключения кабеля к корпусу расходомера и преобразователю.
  - Оба типа кабелей имеют огнестойкое исполнение согласно IEC 60322-3.

### Маркировка

- Стандартные маркировочные таблички изготовлены из нержавеющей стали.
- Стандартная несъемная маркировочная табличка крепится к расходомеру.
- Высота букв 1,6 мм (1/16 дюйма).
- По запросу поставляется табличка на проволоке.
- Высота символов на табличке на проволоке — 6 мм (0,236 дюйма).
- На такие таблички может быть нанесено до пяти строк длиной 19 символов, имеющих стандартную высоту.

## A.2 Технические характеристики

Приведенные ниже эксплуатационные характеристики относятся ко всем моделям расходомеров Rosemount, кроме отдельно оговоренных. Цифровые эксплуатационные характеристики применимы и к цифровому выходу HART, и к выходу FOUNDATION Fieldbus. Если не оговорено иное, все характеристики погрешности включают линейность, гистерезис и повторяемость.

### Погрешность при измерении объемного расхода

Таблица A-10. Погрешность при измерении объемного расхода

Технологическая среда	Цифровой и импульсный выходной сигнал
Жидкости с числом Рейнольдса свыше 20 000	$\pm 0,65$ % от значения расхода <sup>(1)(2)(3)(4)</sup>
Газы и пар с числом Рейнольдса свыше 15 000	$\pm 1,0$ % от значения расхода <sup>(5)(2)</sup>
Для всех технологических сред от заявленного предела до числа Рейнольдса 10 000	От предельного технологического значения до $\pm 2$ % линейного роста

**Таблица А-10. Погрешность при измерении объемного расхода (продолжение)**

Технологическая среда	Цифровой и импульсный выходной сигнал
Для чисел Рейнольдса от менее 10 000 до 5 000	От $\pm 2\%$ до $\pm 6\%$ , линейное

- (1) Со встроенными коническими переходами от 6 до 12 дюймов (от 150 до 300 мм):  $\pm 1,0\%$  расхода.
- (2) Аналоговый  $\pm 0,025\%$  диапазона измерений
- (3) 100 мм (4 дюйма) счетверенный,  $\pm 0,65\%$  для скоростей выше 1,5 м/с (5,0 футов/с),  $\pm 1,00\%$  расхода для скоростей ниже 1,5 м/с (5,0 футов/с)
- (4) 150 мм (6 дюймов) счетверенный,  $\pm 1,00\%$  расхода.
- (5) Со встроенными коническими переходами от 6 до 12 дюймов (от 150 до 300 мм):  $\pm 1,35\%$  расхода.

Ограничения погрешности для газовых сред и пара:

- Для  $\frac{1}{2}$  и 1 дюйма (DN 15 и DN 25); максимальная скорость потока составляет 67,06 м/с (220 фут/с)
- Для всех расходомеров с двумя телами обтекания: максимальная скорость потока составляет 30,5 м/с (100 фут/с)
- По поводу работы расходомеров с двумя телами обтекания при скорости потока свыше 30,5 м/с (100 фут/с) свяжитесь с представителем направления «Расходомерия в Emerson» (см. на обороте).

#### Повторяемость при измерении объемного расхода

$\pm 0,1\%$  от фактического расхода.

#### Стабильность

$\pm 0,1\%$  от расхода за один год

#### Погрешность измерения температуры технологической среды

**Таблица А-11. Погрешность измерения температуры технологической среды по типам установки**

Тип установки	Погрешность измерения температуры технологической среды
Интегральный монтаж	1,2 °C (2,2 °F) или 0,4 % от показания, в зависимости от того, что больше
Удаленный монтаж	Добавить $\pm 0,03\text{ °C/м}$ ( $\pm 0,018\text{ °F/фут}$ ) неопределенности измерения

Погрешность датчика температуры отвечает требованиям специального стандарта по допускам ASTM E230/E230M-17.

### Погрешность измерения массового расхода

**Таблица А-12. Погрешность измерения массового расхода по типам технологических сред**

Тип технологической среды	Код опции MV	Тип компенсации	Погрешность измерений
Пар	MTA или MCA	Компенсация температуры <sup>(1)</sup>	±2,0 % от расхода (стандартная)
	MPA и MCA	Компенсация давления <sup>(1)(2)(3)</sup>	±1,3 % от расхода при давлении от 30 фунт/кв. дюйм абс. до 2 000 фунт/кв. дюйм абс.
	MCA	Компенсации давления и температуры <sup>(1)(2)(3)</sup>	±1,2 % от расхода при 150 фунт/кв. дюйм абс. ±1,3 % от расхода при 300 фунт/кв. дюйм абс. ±1,6 % от расхода при 800 фунт/кв. дюйм абс. ±2,5 % от расхода при 2 000 фунт/кв. дюйм абс.
Жидкость (вода)	MTA и MCA	Компенсация температуры	±0,70 % от расхода до 260 °C (500 °F) <sup>(4)</sup>
Жидкость (определенная пользователем)	MTA и MCA	Компенсация температуры	Зависит от ввода пользователя

- (1) Диапазон температур от +80 до +450 °C (от +176 до +842 °F)  
 (2) Погрешность измерения давления ±0,1 % от диапазона измерений.  
 (3) По поводу погрешности для давления < 30 фунт/кв. дюйм абс. и > 2 000 фунт/кв. дюйм абс. проконсультируйтесь на заводе.  
 (4) ±0,85 % от расхода от +260 °C до +316 °C (от +500 °F до +600 °F)

### Влияние температуры давления технологического процесса на К-фактор

Компенсированный К-фактор основан на эталонном К-факторе с учетом компенсации для заданной фиксированной температуры технологической среды и материалов, контактирующих с измеряемой средой. Компенсированный К-фактор рассчитывается электронным блоком.

Процентное изменение К-фактора для всех материалов не превышает ±0,3 на 56 °C (100 °F).

**Таблица А-13. Влияние температуры окружающей среды**

Тип выходного сигнала	Влияние температуры окружающей среды
Цифровой и импульсный выходной сигнал	Нет воздействия
Аналоговый выход	±0,1 % от диапазона от -50 до +85 °C (от -58 °F до +185 °F)



### Измеримые расходы газа

Возможность обработки сигналов в применениях, укладываемых в ограничения по числу Рейнольдса и скорости, приведена в [Таблица A-14](#), [Таблица A-15](#) и [Таблица A-16](#).

**Таблица A-14. Минимальные измеримые числа Рейнольдса для расходомеров**

Размеры расходомеров	Ограничения по числу Рейнольдса
½–4 дюйма (DN15–DN100)	Минимум 5 000
6–12 дюймов (DN150–DN300)	

**Таблица A-15. Минимальные измеримые скорости для расходомеров**

Технологический процесс	Футов в секунду <sup>(1)</sup>	Метров в секунду <sup>(1)</sup>
Жидкость <sup>(2)</sup>	$\sqrt{36/\rho}$	$\sqrt{54/\rho}$
Газы <sup>(2)</sup>	$\sqrt{36/\rho}$	$\sqrt{54/\rho}$

$\rho$  — плотность технологической среды при характеристиках потока, выраженная в фунт/фут<sup>3</sup> для фут/сек и в кг/м<sup>3</sup> для м/с.

- (1) В качестве эталона используется труба сортамента 40.  
 (2) Эта минимальная измеримая скорость для расходомеров основана на настройках фильтра по умолчанию.

**Таблица A-16. Максимальные измеряемые скорости потока для расходомера (используйте меньшее из двух значений)**

Технологический процесс	Футов в секунду <sup>(1)</sup>		Метров в секунду <sup>(1)</sup>	
	$\sqrt{90\,000/\rho}$	или 25	$\sqrt{134\,000/\rho}$	или 7,6
Жидкость	$\sqrt{90\,000/\rho}$	или 25	$\sqrt{134\,000/\rho}$	или 7,6
Газы <sup>(2)</sup>	$\sqrt{90\,000/\rho}$	или 300	$\sqrt{134\,000/\rho}$	или 91,4

$\rho$  — плотность технологической среды при характеристиках потока, выраженная в фунт/фут<sup>3</sup> для фут/сек и в кг/м<sup>3</sup> для м/с.

- (1) В качестве эталона используется труба сортамента 40.  
 (2) Ограничения по точности измерений для установок измерения расхода газовых и паровых сред при использовании расходомеров в исполнении с двойным датчиком (от ½ до 4 дюймов): максимальная скорость потока 100 фут/с (30,5 м/с).

### Прим.

Для выбора надлежащего размера расходомера необходимы расчеты выбора размеров. Эти расчеты дают данные по потерям давления, погрешности, минимальному и максимальному расходу для помощи в соответствующем выборе. Программное обеспечение расчета размеров вихревого расходомера можно найти с помощью инструмента «Расчет и подбор». Доступ к инструменту «Расчет и подбор» можно получить в онлайн-режиме или загрузить для автономного использования, перейдя по ссылке:

[www.Emerson.com/FlowSizing](http://www.Emerson.com/FlowSizing)

### Постоянные потери давления

Приблизительные постоянные потери давления PPL от расходомера рассчитываются для каждого применения в программном обеспечении расчета размеров вихревого расходомера. Для подробного выбора размеров для большинства случаев применения перейдите на [страницу Rosemount 8800D](#) и выберите **Размер** или заполните [Configuration Data Sheet \(Лист конфигурационных данных\)](#) и свяжитесь с представителем направления «Расходомерия в Emerson» (см. на обороте).

PPL рассчитывается при помощи следующего уравнения:

$PPL = \frac{A \times \rho_f \times Q^2}{D^4}$	<p><b>PPL</b> Постоянная потеря давления (в фунтах/кв. дюйм или кПа)</p> <p><b><math>\rho_f</math></b> Плотность в условиях эксплуатации (фунт/фут<sup>3</sup> или кг/м<sup>3</sup>)</p> <p><b>Q</b> Фактический объемный расход (газ = футов<sup>3</sup>/мин или м<sup>3</sup>/час; жидкость = гал/мин или л/мин)</p> <p><b>D</b> Внутренний диаметр расходомера (дюйм или мм)</p> <p><b>A</b> Постоянная, зависящая от исполнения прибора, типа рабочей среды и единиц измерения расхода. Определяется по:</p>																															
	<table border="1"> <thead> <tr> <th rowspan="2">Исполнение измерительного устройства</th> <th colspan="2">Британские единицы измерения</th> <th colspan="2">Единицы измерения СИ</th> </tr> <tr> <th>A<sub>Жидкость</sub></th> <th>A<sub>Газ</sub></th> <th>A<sub>Жидкость</sub></th> <th>A<sub>Газ</sub></th> </tr> </thead> <tbody> <tr> <td>8800DF/W</td> <td>3,4 × 10<sup>-5</sup></td> <td>1,9 × 10<sup>-3</sup></td> <td>0,425</td> <td>118</td> </tr> <tr> <td>8800DR</td> <td>3,91 × 10<sup>-5</sup></td> <td>2,19 × 10<sup>-3</sup></td> <td>0,489</td> <td>136</td> </tr> <tr> <td>8800DD</td> <td>6,12 × 10<sup>-5</sup></td> <td>3,42 × 10<sup>-3</sup></td> <td>0,765</td> <td>212</td> </tr> <tr> <td>8800DQ</td> <td>6,12 × 10<sup>-5</sup></td> <td>3,42 × 10<sup>-3</sup></td> <td>0,765</td> <td>212</td> </tr> </tbody> </table>				Исполнение измерительного устройства	Британские единицы измерения		Единицы измерения СИ		A <sub>Жидкость</sub>	A <sub>Газ</sub>	A <sub>Жидкость</sub>	A <sub>Газ</sub>	8800DF/W	3,4 × 10 <sup>-5</sup>	1,9 × 10 <sup>-3</sup>	0,425	118	8800DR	3,91 × 10 <sup>-5</sup>	2,19 × 10 <sup>-3</sup>	0,489	136	8800DD	6,12 × 10 <sup>-5</sup>	3,42 × 10 <sup>-3</sup>	0,765	212	8800DQ	6,12 × 10 <sup>-5</sup>	3,42 × 10 <sup>-3</sup>	0,765
Исполнение измерительного устройства	Британские единицы измерения		Единицы измерения СИ																													
	A <sub>Жидкость</sub>	A <sub>Газ</sub>	A <sub>Жидкость</sub>	A <sub>Газ</sub>																												
8800DF/W	3,4 × 10 <sup>-5</sup>	1,9 × 10 <sup>-3</sup>	0,425	118																												
8800DR	3,91 × 10 <sup>-5</sup>	2,19 × 10 <sup>-3</sup>	0,489	136																												
8800DD	6,12 × 10 <sup>-5</sup>	3,42 × 10 <sup>-3</sup>	0,765	212																												
8800DQ	6,12 × 10 <sup>-5</sup>	3,42 × 10 <sup>-3</sup>	0,765	212																												

### Минимальное давление на входе (для жидкостей)

Необходимо избегать условий, при которых возможны кавитация или выделение пара из жидкости. Этим условиям можно избежать, если оставаться в соответствующем диапазоне расхода измерительного прибора и соблюдать рекомендации по проектированию установки.

Для некоторых установок по измерению жидких сред следует рассмотреть возможность включения в систему клапана обратного давления. Для предотвращения кавитации минимальное давление на входе должно быть меньшим результатом двух следующих уравнений:

- $2,9 \times \Delta P + 1,3 \times \rho_v$

- $2,9 \times \Delta P + p_v + 0,5$  фунт/кв. дюйм (3,45 кПа)

Где:

**P** линейное давление на пять диаметров ниже расходомера (фунт/кв. дюйм абс. или кПа абс.)

**$\Delta P$**  потеря давления на расходомере (фунт/кв. дюйм или кПа)

**$p_v$**  давление паров жидкости в рабочих условиях (фунт/кв. дюйм абс. или кПа абс.)

### Воздействие вибрации

Сильные вибрации могут привести к ложному измерению расхода при отсутствии потока. Конструкция расходомера сводит данное воздействие к минимуму, а заводские настройки обработки сигнала выбираются таким образом, чтобы устранить данные ошибки для большинства применений. Если все же при нулевом расходе наблюдается ошибка выходного сигнала, ее можно устранить подстройкой отсечки при низком расходе, уровня срабатывания или фильтра нижних частот. Как только через расходомер начинает проходить поток, сигнал расхода почти полностью перекрывает воздействие вибрации.

### Спецификации вибрации

- Интегральный монтаж в алюминиевом корпусе, удаленный монтаж в алюминиевом корпусе и удаленный монтаж в корпусе из нержавеющей стали: при расходе жидкости, равном или близком к минимальному, при нормальной установке расходомера в трубопроводе вибрации должны характеризоваться максимальной полной амплитудой не более 2,21 мм (0,087 дюйма) или ускорением не более 1 g, в зависимости от того, что меньше. При расходе газа, равном или близком к минимальному, при нормальной установке расходомера в трубопроводе вибрации должны характеризоваться максимальной полной амплитудой не более 1,09 мм (0,043 дюйма) или ускорением не более  $\frac{1}{2}$  g, в зависимости от того, что меньше.
- Удаленный монтаж в корпусе из нержавеющей стали: при расходе жидкости, равном или близком к минимальному, при нормальной установке расходомера в трубопроводе вибрации должны характеризоваться максимальной полной амплитудой не более 1,11 мм (0,044 дюйма) или ускорением не более  $\frac{1}{3}$  g, в зависимости от того, что меньше. При расходе газа, равном или близком к минимальному, при нормальной установке расходомера в трубопроводе вибрации должны характеризоваться максимальной полной амплитудой не более 0,55 мм (0,022 дюйма) или ускорением не более  $\frac{1}{6}$  g, в зависимости от того, что меньше.

### Воздействие положения монтажа

Расходомер будет работать с заданными характеристиками точности при монтаже в горизонтальном, вертикальном или наклонном трубопроводах. Самым лучшим способом монтажа в горизонтальном трубопроводе является ориентация отбрасывающей преграды в горизонтальной плоскости. Это не позволит твердым частицам нарушать частоту вихреобразования в установках измерения жидких сред, а также ограничит аналогичное воздействие частиц жидкости в установках измерения газовых и паровых сред.

### Требования по длине трубы

Показатель номинальной точности основан на количестве диаметров трубы от источника возмущения до находящегося ниже по потоку расходомера. Корректировка К-фактора не требуется, если расстояние до источника возмущения составляет 35 диаметров выше расходомера и 5 диаметров ниже него. Смещение значения К-фактора может достигать 0,5 %, если прямой участок трубы выше по потоку укорочен до минимально рекомендуемого 10D. Подробную информацию о коррекции К-фактора см. в перечне технических характеристик воздействия при монтаже вихревого расходомера серии Rosemount 8800.

### Информация о калибровке расхода

С каждым расходомером поставляется информация о его калибровке и конфигурации. Для получения заверенной копии данных калибровки расходомера при его заказе в коде модели необходимо указать код опции Q4.

### Защита от переходных процессов

Клеммный блок с защитой от переходных процессов, поставляемый в качестве опции, предотвращает повреждение расходомера от переходных процессов, вызываемых молнией, сваркой, мощным электрооборудованием или рубильниками. Электроника защиты от переходных процессов располагается в отсеке клеммного блока.

Клеммный блок с защитой от импульсных напряжений соответствует следующим стандартам:

- IEEE C62.41 - 2002, категория B
- 3 кА пик. (8 × 20 мс)
- 6 кВ пик. (1,2 × 50 мс)
- 6 кВ / 0,5 кА (0,5 мс, 100 кГц, кольцевая волна)

## A.3 Типовые расходы

В данном разделе приведены типичные диапазоны расхода для некоторых широко распространенных технологических сред при использовании настроек фильтра по умолчанию. Чтобы получить компьютерную программу для выбора размеров, которая подробно описывает диапазон расхода для той или иной задачи, проконсультируйтесь с представителем Emerson (см. последнюю страницу).

**Таблица A-17** содержит скорости потока в трубах, которые могут быть измерены стандартными вихревыми расходомерами Rosemount 8800D и расходомерами Rosemount 8800DR со встроенными коническими переходами. Таблица не учитывает ограничения по плотности, описанные в **Таблица A-14** и **Таблица A-15**. Скорости потока указаны для сортамента 40.

**Таблица А-17. Типовые диапазоны скорости в трубопроводе для расходомеров 8800D и 8800DR**

Диаметр технологической линии (дюймы/DN)	Вихревой расходомер <sup>(1)</sup>	Диапазоны скоростей движения жидких сред		Диапазоны скоростей движения газов	
		(фут/с)	(м/с)	(фут/с)	(м/с)
0,5 / 15	8800DF005	0,70–25,0	0,21–7,6	6,50–250,0	1,98–76,2
1 / 25	8800DF010	0,70–25,0	0,21–7,6	6,50–250,0	1,98–76,2
	8800DR010	0,25–8,8	0,08–2,7	2,29–87,9	0,70–26,8
1,5 / 40	8800DF015	0,70–25,0	0,21–7,6	6,50–250,0	1,98–76,2
	8800DR015	0,30–10,6	0,09–3,2	2,76–106,1	0,84–32,3
2 / 50	8800DF020	0,70–25,0	0,21–7,6	6,50–250,0	1,98–76,2
	8800DR020	0,42–15,2	0,13–4,6	3,94–151,7	1,20–46,2
3 / 80	8800DF030	0,70–25,0	0,21–7,6	6,50–250,0	1,98–76,2
	8800DR030	0,32–11,3	0,10–3,5	2,95–113,5	0,90–34,6
4 / 100	8800DF040	0,70–25,0	0,21–7,6	6,50–250,0	1,98–76,2
	8800DR040	0,41–14,5	0,12–4,4	3,77–145,2	1,15–44,3
6 / 150	8800DF060	0,70–25,0	0,21–7,6	6,50–250,0	1,98–76,2
	8800DR060	0,31–11,0	0,09–3,4	2,86–110,2	0,87–33,6
8 / 200	8800DF080	0,70–25,0	0,21–7,6	6,50–250,0	1,98–76,2
	8800DR080	0,40–14,4	0,12–4,4	3,75–144,4	1,14–44,0
10 / 250	8800DF100	0,90–25,0	от 0,27 до 7,6	6,50–250,0	1,98–76,2
	8800DR100	0,44–15,9	0,13–4,8	4,12–158,6	1,26–48,3
12 / 300	8800DF120	1,10–25,0	от 0,34 до 7,6	6,50–250,0	1,98–76,2
	8800DR120	0,63–17,6	0,19–5,4	4,58–176,1	1,40–53,7

(1) Диапазон скоростей потока расходомера Rosemount 8800DW совпадает с аналогичным диапазоном расходомера Rosemount 8800DF.

**Прим.**

Таблица А-18 содержит величины расхода, которые могут быть замерены стандартными вихревыми расходомерами Rosemount 8800D и расходомерами Rosemount 8800DR с коническими патрубками. Таблица не учитывает ограничения по плотности, описанные в Таблица А-14 и Таблица А-15.

**Таблица А-18. Пределы измерений расхода воды для расходомеров 8800D и 8800DR**

Диаметр технологической линии (дюймы/DN)	Вихревой расходомер <sup>(1)</sup>	Минимальный и максимальный измеряемый расход воды <sup>(2)</sup>	
		галл./мин	куб. м/ч
0,5 / 15	8800DF005	1,76–23,7	0,40–5,4
1 / 25	8800DF010	2,96–67,3	0,67–15,3

**Таблица А-18. Пределы измерений расхода воды для расходомеров 8800D и 8800DR (продолжение)**

Диаметр технологической линии (дюймы/DN)	Вихревой расходомер <sup>(1)</sup>	Минимальный и максимальный измеряемый расход воды <sup>(2)</sup>	
		галл./мин	куб. м/ч
	8800DR010	1,76–23,7	0,40–5,4
1,5 / 40	8800DF015	4,83–158	1,10–35,9
	8800DR015	2,96–67,3	0,67–15,3
2 / 50	8800DF020	7,96–261	1,81–59,4
	8800DR020	4,83–158,0	1,10–35,9
3 / 80	8800DF030	17,5–576	4,00–130
	8800DR030	7,96–261,0	1,81–59,3
4 / 100	8800DF040	30,2–992	6,86–225
	8800DR040	17,5–576	4,00–130
6 / 150	8800DF060	68,5–2251	15,6–511
	8800DR060	30,2–992	6,86–225
8 / 200	8800DF080	119–3898	27,0–885
	8800DR080	68,5–2251	15,6–511
10 / 250	8800DF100	231–6144	52,2–1395
	8800DR100	119–3898	27,0–885
12 / 300	8800DF120	391–8813	88,8–2002
	8800DR120	231–6144	52,2–1395

(1) Диапазон скорости потока 8800DW совпадает с диапазоном 8800DF.

(2) Условия: 25 °С (77 °F) и 1,01 бар абс. (14,7 фунта/кв. дюйм абс.)

**Таблица А-19. Предельный расход воздуха при 15 °С (59 °F)**

Давление технологического процесса	Пределы измерения расхода	Минимальное и максимальное значения расхода воздуха для размера трубопровода от 1/2 дюйма/ DN 15 до 1 дюйма/ DN 25							
		1/2 дюйма/ DN 15				1 дюйм/ DN 25			
		Rosemount 8800D		Rosemount 8800DR		Rosemount 8800D		Rosemount 8800DR	
		куб. футов в мин (факт.)	куб. м в час (факт.)	куб. футов в мин (факт.)	куб. м в час (факт.)	куб. футов в мин (факт.)	куб. м в час (факт.)	куб. футов в мин (факт.)	куб. м в час (факт.)
0 фунт/кв. дюйм (изб.) (0 бар изб.)	макс. мин.	27,9 4,62	47,3 7,84	Нет в наличии	Нет в наличии	79,2 9,71	134 16,5	27,9 4,62	47,3 7,84

Таблица А-19. Предельный расход воздуха при 15 °С (59 °F) (продолжение)

Давление технологического процесса	Пределы измерения расхода	Минимальное и максимальное значения расхода воздуха для размера трубопровода от 1/2 дюйма/ DN 15 до 1 дюйма/ DN 25							
		1/2 дюйма/ DN 15				1 дюйм/ DN 25			
		Rosemount 8800D		Rosemount 8800DR		Rosemount 8800D		Rosemount 8800DR	
		куб. футов в мин (факт.)	куб. м в час (факт.)	куб. футов в мин (факт.)	куб. м в час (факт.)	куб. футов в мин (факт.)	куб. м в час (факт.)	куб. футов в мин (факт.)	куб. м в час (факт.)
50 фунт/кв. дюйм (изб.) (3,45 бар изб.)	макс. мин.	27,9 1,31	47,3 2,22	Нет в наличии	Нет в наличии	79,2 3,72	134 6,32	27,9 1,31	47,3 2,22
100 фунт/кв. дюйм (изб.) (6,89 бар изб.)	макс. мин.	27,9 0,98	47,3 1,66	Нет в наличии	Нет в наличии	79,2 2,80	134 4,75	27,9 0,98	47,3 1,66
150 фунт/кв. дюйм (изб.) (10,3 бар изб.)	макс. мин.	27,9 0,82	47,3 1,41	Нет в наличии	Нет в наличии	79,2 2,34	134 3,98	27,9 0,82	47,3 1,41
200 фунт/кв. дюйм (изб.) (13,8 бар изб.)	макс. мин.	27,9 0,82	47,3 1,41	Нет в наличии	Нет в наличии	79,2 2,34	134 3,98	27,9 0,82	47,3 1,41
300 фунт/кв. дюйм (изб.) (20,7 бар изб.)	макс. мин.	27,9 0,82	47,3 1,41	Нет в наличии	Нет в наличии	79,2 2,34	134 3,98	27,9 0,82	47,3 1,41
400 фунт/кв. дюйм (изб.) (27,6 бар изб.)	макс. мин.	25,7 0,82	43,9 1,41	Нет в наличии	Нет в наличии	73,0 2,34	124 3,98	25,7 0,82	43,9 1,41
500 фунт/кв. дюйм (изб.) (34,5 бар изб.)	макс. мин.	23,0 0,82	39,4 1,41	Нет в наличии	Нет в наличии	66,0 2,34	112 3,98	23,0 0,82	39,4 1,41

Таблица А-20. Предельный расход воздуха при 15 °С (59 °F)

Давление технологического процесса	Пределы измерения расхода	Минимальное и максимальное значения расхода воздуха для размера трубопровода от 1 1/2 дюйма/ DN 40 до 2 дюймов/ DN 50							
		1 1/2 дюйма/ DN 40				2 дюйма/ DN 50			
		Rosemount 8800D		Rosemount 8800DR		Rosemount 8800D		Rosemount 8800DR	
		куб. футов в мин (факт.)	куб. м в час (факт.)	куб. футов в мин (факт.)	куб. м в час (факт.)	куб. футов в мин (факт.)	куб. м в час (факт.)	куб. футов в мин (факт.)	куб. м в час (факт.)
0 фунт/кв. дюйм (изб.) (0 бар изб.)	макс.	212	360	79,2	134	349	593	212	360
	мин.	18,4	31,2	9,71	16,5	30,3	51,5	18,4	31,2
50 фунт/кв. дюйм (изб.) (3,45 бар изб.)	макс.	212	360	79,2	134	349	593	212	360
	мин.	8,76	14,9	3,72	6,32	14,5	24,6	8,76	14,9
100 фунт/кв. дюйм (изб.) (6,89 бар изб.)	макс.	212	360	79,2	134	349	593	212	360
	мин.	6,58	11,2	2,80	4,75	10,8	18,3	6,58	11,2
150 фунт/кв. дюйм (изб.) (10,3 бар изб.)	макс.	212	360	79,2	134	349	593	212	360
	мин.	5,51	9,36	2,34	3,98	9,09	15,4	5,51	9,36
200 фунт/кв. дюйм (изб.) (13,8 бар изб.)	макс.	212	360	79,2	134	349	593	212	360
	мин.	5,51	9,36	2,34	3,98	9,09	15,4	5,51	9,36
300 фунт/кв. дюйм (изб.) (20,7 бар изб.)	макс.	198	337	79,2	134	326	554	198	337
	мин.	5,51	9,36	2,34	3,98	9,09	15,4	5,51	9,36
400 фунт/кв. дюйм (изб.) (27,6 бар изб.)	макс.	172	293	73,0	124	284	483	172	293
	мин.	5,51	9,36	2,34	3,98	9,09	15,4	5,51	9,36
500 фунт/кв. дюйм (изб.) (34,5 бар изб.)	макс.	154	262	66,0	112	254	432	154	262
	мин.	5,51	9,36	2,34	3,98	9,09	15,4	5,51	9,36



Таблица А-21. Предельный расход воздуха при 15 °С (59 °F)

Давление технологического процесса	Пределы измерения расхода	Минимальный и максимальный расход воздуха для размеров трубопровода от 3 дюймов/DN 80 до 4 дюймов/DN 100							
		3 дюйма/DN 80				4 дюйма/DN 100			
		Rosemount 8800D		Rosemount 8800DR		Rosemount 8800D		Rosemount 8800DR	
		куб. футов в мин (факт.)	куб. м в час (факт.)	куб. футов в мин (факт.)	куб. м в час (факт.)	куб. футов в мин (факт.)	куб. м в час (факт.)	куб. футов в мин (факт.)	куб. м в час (факт.)
0 фунт/кв. дюйм (изб.) (0 бар изб.)	макс.	770	1308	349	593	1326	2253	770	1308
	мин.	66,8	114	30,3	51,5	115	195	66,8	114
50 фунт/кв. дюйм (изб.) (3,45 бар изб.)	макс.	770	1308	349	593	1326	2253	770	1308
	мин.	31,8	54,1	14,5	24,6	54,8	93,2	31,8	54,1
100 фунт/кв. дюйм (изб.) (6,89 бар изб.)	макс.	770	1308	349	593	1326	2253	770	1308
	мин.	23,9	40,6	10,8	18,3	41,1	69,8	23,9	40,6
150 фунт/кв. дюйм (изб.) (10,3 бар изб.)	макс.	770	1308	349	593	1326	2253	770	1308
	мин.	20,0	34,0	9,09	15,4	34,5	58,6	20,0	34,0
200 фунт/кв. дюйм (изб.) (13,8 бар изб.)	макс.	770	1308	349	593	1326	2253	770	1308
	мин.	20,0	34,0	9,09	15,4	34,5	58,6	20,0	34,0
300 фунт/кв. дюйм (изб.) (20,7 бар изб.)	макс.	718	1220	326	554	1237	2102	718	1220
	мин.	20,0	34,0	9,09	15,4	34,5	58,6	20,0	34,0
400 фунт/кв. дюйм (изб.) (27,6 бар изб.)	макс.	625	1062	284	483	1076	1828	625	1062
	мин.	20,0	34,0	9,09	15,4	34,5	58,6	20,0	34,0
500 фунт/кв. дюйм (изб.) (34,5 бар изб.)	макс.	560	951	254	432	964	1638	560	951
	мин.	20,0	34,0	9,09	15,4	34,5	58,6	20,0	34,0

Таблица А-22. Предельный расход воздуха при 15 °С (59 °F)

Давление технологического процесса	Пределы измерения расхода	Минимальный и максимальный расход воздуха для размеров трубопровода от 6 дюймов / DN 150 до 8 дюймов / DN 200							
		6 дюймов / DN 150				8 дюймов / DN 200			
		Rosemount 8800D		Rosemount 8800DR		Rosemount 8800D		Rosemount 8800DR	
		куб. футов в мин (факт.)	куб. м в час (факт.)	куб. футов в мин (факт.)	куб. м в час (факт.)	куб. футов в мин (факт.)	куб. м в час (факт.)	куб. футов в мин (факт.)	куб. м в час (факт.)
0 фунт/кв. дюйм (изб.) (0 бар изб.)	макс.	3009	5112	1326	2253	5211	8853	3009	5112
	мин.	261	443	115	195	452	768	261	443
50 фунт/кв. дюйм (изб.) (3,45 бар изб.)	макс.	3009	5112	1326	2253	5211	8853	3009	5112
	мин.	124	211	54,8	93,2	215	365	124	211
100 фунт/кв. дюйм (изб.) (6,89 бар изб.)	макс.	3009	5112	1326	2253	5211	8853	3009	5112
	мин.	93,3	159	41,1	69,8	162	276	93,3	159
150 фунт/кв. дюйм (изб.) (10,3 бар изб.)	макс.	3009	5112	1326	2253	5211	8853	3009	5112
	мин.	78,2	133	34,5	58,6	135	229	78,2	133
200 фунт/кв. дюйм (изб.) (13,8 бар изб.)	макс.	3009	5112	1326	2253	5211	8853	3009	5112
	мин.	78,2	133	34,5	58,6	135	229	78,2	133
300 фунт/кв. дюйм (изб.) (20,7 бар изб.)	макс.	2807	4769	1237	2102	4862	8260	2807	4769
	мин.	78,2	133	34,5	58,6	135	229	78,2	133
400 фунт/кв. дюйм (изб.) (27,6 бар изб.)	макс.	2442	4149	1076	1828	4228	7183	2442	4149
	мин.	78,2	133	34,5	58,6	136	229	78,2	133
500 фунт/кв. дюйм (изб.) (34,5 бар изб.)	макс.	2188	3717	964	1638	3789	6437	2188	3717
	мин.	78,2	133	34,5	58,6	136	229	78,2	133

**Таблица А-23. Пределы измерения расхода насыщенного пара (при допущении, что паросодержание составляет 100 %)**

Давление технологического процесса	Пределы измерения расхода	Минимальное и максимальное значения расхода насыщенного пара для размера трубопровода от 1/2 дюйма/ DN 15 до 1 дюйма/ DN 25							
		1/2 дюйма/ DN 15				1 дюйм/ DN 25			
		Rosemount 8800D		Rosemount 8800DR		Rosemount 8800D		Rosemount 8800DR	
		фунты/ч	кг/ч	фунты/ч	кг/ч	фунты/ч	кг/ч	фунты/ч	кг/ч
15 фунт/кв. дюйм (изб.) (1,03 бар изб.)	макс.	120	54,6	Нет в наличии	Нет в наличии	342	155	120	54,6
	мин.	12,8	5,81			34,8	15,8	12,8	5,81
25 фунт/кв. дюйм (изб.) (1,72 бар изб.)	макс.	158	71,7	Нет в наличии	Нет в наличии	449	203	158	71,7
	мин.	14,0	6,35			39,9	18,1	14,0	6,35
50 фунт/кв. дюйм (изб.) (3,45 бар изб.)	макс.	250	113	Нет в наличии	Нет в наличии	711	322	250	113
	мин.	17,6	8,00			50,1	22,7	17,6	8,00
100 фунт/кв. дюйм (изб.) (6,89 бар изб.)	макс.	429	194	Нет в наличии	Нет в наличии	1221	554	429	194
	мин.	23,1	10,5			65,7	29,8	23,1	10,5
150 фунт/кв. дюйм (изб.) (10,3 бар изб.)	макс.	606	275	Нет в наличии	Нет в наличии	1724	782	606	275
	мин.	27,4	12,5			78,1	35,4	27,4	12,5
200 фунт/кв. дюйм (изб.) (13,8 бар изб.)	макс.	782	354	Нет в наличии	Нет в наличии	2225	1009	782	354
	мин.	31,2	14,1			88,7	40,2	31,2	14,1
300 фунт/кв. дюйм (изб.) (20,7 бар изб.)	макс.	1135	515	Нет в наличии	Нет в наличии	3229	1464	1135	515
	мин.	37,6	17,0			107	48,5	37,6	17,0
400 фунт/кв. дюйм (изб.) (27,6 бар изб.)	макс.	1492	676	Нет в наличии	Нет в наличии	4244	1925	1492	676
	мин.	44,1	20,0			125	56,7	44,1	20,0
500 фунт/кв. дюйм (изб.) (34,5 бар изб.)	макс.	1855	841	Нет в наличии	Нет в наличии	5277	2393	1855	841
	мин.	54,8	24,9			156	70,7	54,8	24,9

**Прим.**

Как показано выше, расходомер Rosemount 8800D производит измерение объемного расхода в эксплуатационных условиях (т. е. фактического объема при рабочем давлении и температуре — в фактических кубических футах в минуту (ФКФМ) или фактических кубических метрах в час (ФКМЧ)). Однако объемы газов сильно зависят от давления и температуры. Таким образом, количество газа, как правило, указывают для стандартных или нормальных условий (например, в стандартных кубических футах в минуту (СКФМ) или нормальных кубических метрах в час (НКМЧ)). (Обычно

стандартные условия — это 59 °F и 14,7 фунт/кв. дюйм абс., а нормальные условия: 0 °C и 1,01 бар абс.).

Пределы расхода в стандартных условиях можно получить с использованием следующих уравнений:

Стандартный расход = фактический расход X коэффициент плотности

Коэффициент плотности = плотность в фактических (рабочих) условиях / плотность в стандартных условиях

**Таблица А-24. Пределы измерения расхода насыщенного пара (при допущении, что паросодержание составляет 100 %)**

Давление технологического процесса	Пределы измерения расхода	Минимальное и максимальное значения расхода насыщенного пара для размера трубопровода от 1/2 дюйма/ DN 15 до 1 дюйма/ DN 25							
		1 1/2 дюйма/ DN 40				2 дюйма/ DN 50			
		Rosemount 8800D		Rosemount 8800DR		Rosemount 8800D		Rosemount 8800DR	
		фунты/ч	кг/ч	фунты/ч	кг/ч	фунты/ч	кг/ч	фунты/ч	кг/ч
15 фунт/кв. дюйм (изб.) (1,03 бар изб.)	макс.	917	416	342	155	1511	685	917	416
	мин.	82,0	37,2	34,8	15,8	135	61,2	82,0	37,2
25 фунт/кв. дюйм (изб.) (1,72 бар изб.)	макс.	1204	546	449	203	1983	899	1204	546
	мин.	93,9	42,6	39,9	18,1	155	70,2	93,9	42,6
50 фунт/кв. дюйм (изб.) (3,45 бар изб.)	макс.	1904	864	711	322	3138	1423	1904	864
	мин.	118	53,4	50,1	22,7	195	88,3	118	53,4
100 фунт/кв. дюйм (изб.) (6,89 бар изб.)	макс.	3270	1483	1221	554	5389	2444	3270	1483
	мин.	155	70,1	65,7	29,8	255	116	155	70,1
150 фунт/кв. дюйм (изб.) (10,3 бар изб.)	макс.	4616	2094	1724	782	7609	3451	4616	2094
	мин.	184	83,2	78,1	35,4	303	137	184	83,2
200 фунт/кв. дюйм (изб.) (13,8 бар изб.)	макс.	5956	2702	2225	1009	9818	4453	5956	2702
	мин.	209	94,5	88,7	40,2	344	156	209	94,5
300 фунт/кв. дюйм (изб.) (20,7 бар изб.)	макс.	8644	3921	3229	1464	14248	6463	8644	3921
	мин.	252	114	107	48,5	415	189	252	114
400 фунт/кв. дюйм (изб.) (27,6 бар изб.)	макс.	11362	5154	4244	1925	18727	8494	11362	5154
	мин.	295	134	125	56,7	487	221	295	134
500 фунт/кв. дюйм (изб.) (34,5 бар изб.)	макс.	14126	6407	5277	2393	23284	10561	14126	6407
	мин.	367	167	156	70,7	605	274	367	167

**Таблица А-25. Пределы измерения расхода насыщенного пара (при допущении, что паросодержание составляет 100 %)**

Давление технологического процесса	Пределы измерения расхода	Минимальный и максимальный расход насыщенного пара для размеров трубопровода от 3 дюймов/DN 80 до 4 дюймов/DN 100							
		3 дюйма/DN 80				4 дюйма/DN 100			
		Rosemount 8800D		Rosemount 8800DR		Rosemount 8800D		Rosemount 8800DR	
		фунты/ч	кг/ч	фунты/ч	кг/ч	фунты/ч	кг/ч	фунты/ч	кг/ч
15 фунт/кв. дюйм (изб.) (1,03 бар изб.)	макс.	3330	1510	1511	685	5734	2601	3330	1510
	мин.	298	135	135	61,2	513	233	298	135
25 фунт/кв. дюйм (изб.) (1,72 бар изб.)	макс.	4370	1982	1983	899	7526	3414	4370	1982
	мин.	341	155	155	70,2	587	267	341	155
50 фунт/кв. дюйм (изб.) (3,45 бар изб.)	макс.	6914	3136	3138	1423	11905	5400	6914	3136
	мин.	429	195	195	88,3	739	335	429	195
100 фунт/кв. дюйм (изб.) (6,89 бар изб.)	макс.	11874	5386	5389	2444	20448	9275	11874	5386
	мин.	562	255	255	116	968	439	562	255
150 фунт/кв. дюйм (изб.) (10,3 бар изб.)	макс.	16763	7603	7609	3451	28866	13093	16763	7603
	мин.	668	303	303	137	1150	522	668	303
200 фунт/кв. дюйм (изб.) (13,8 бар изб.)	макс.	21630	9811	9818	4453	37247	16895	21630	9811
	мин.	759	344	344	156	1307	593	759	344
300 фунт/кв. дюйм (изб.) (20,7 бар изб.)	макс.	31389	14237	14248	6463	54052	24517	31389	14237
	мин.	914	415	415	189	1574	714	914	415
400 фунт/кв. дюйм (изб.) (27,6 бар изб.)	макс.	41258	18714	18727	8494	71047	32226	41258	18714
	мин.	1073	487	487	221	1847	838	1073	487
500 фунт/кв. дюйм (изб.) (34,5 бар изб.)	макс.	51297	23267	23284	10561	88334	40068	51297	23267
	мин.	1334	605	605	274	2297	1042	1334	605

**Таблица А-26. Пределы измерения расхода насыщенного пара (при допущении, что паросодержание составляет 100 %)**

Давление технологического процесса	Пределы измерения расхода	Минимальный и максимальный расход насыщенного пара для размеров трубопровода от 6 дюймов / DN 150 до 8 дюймов / DN 200							
		6 дюймов/ DN 150				8 дюймов/ DN 200			
		Rosemount 8800D		Rosemount 8800DR		Rosemount 8800D		Rosemount 8800DR	
		фунты/ч	кг/ч	фунты/ч	кг/ч	фунты/ч	кг/ч	фунты/ч	кг/ч
15 фунт/кв. дюйм (изб.) (1,03 бар изб.)	макс.	13013	5903	5734	2601	22534	10221	13013	5903
	мин.	1163	528	513	233	2015	914	1163	528
25 фунт/кв. дюйм (изб.) (1,72 бар изб.)	макс.	17080	7747	7526	3414	29575	13415	17080	7747
	мин.	1333	605	587	267	2308	1047	1333	605
50 фунт/кв. дюйм (изб.) (3,45 бар изб.)	макс.	27019	12255	11905	5400	46787	21222	27019	12255
	мин.	1676	760	739	335	2903	1317	1676	760
100 фунт/кв. дюйм (изб.) (6,89 бар изб.)	макс.	46405	21049	20448	9275	80356	36449	46405	21049
	мин.	2197	996	968	439	3804	1725	2197	996
150 фунт/кв. дюйм (изб.) (10,3 бар изб.)	макс.	65611	29761	28866	13093	113440	51455	65611	29761
	мин.	2610	1184	1150	522	4520	2050	2610	1184
200 фунт/кв. дюйм (изб.) (13,8 бар изб.)	макс.	84530	38342	37247	16895	146375	66395	84530	38342
	мин.	2965	1345	1307	593	5134	2329	2965	1345
300 фунт/кв. дюйм (изб.) (20,7 бар изб.)	макс.	122666	55640	54052	24517	212411	96348	122666	55640
	мин.	3572	1620	1574	714	6185	2805	3572	1620
400 фунт/кв. дюйм (изб.) (27,6 бар изб.)	макс.	161236	73135	71047	32226	279200	126643	161236	73135
	мин.	4192	1901	1847	838	7259	3293	4192	1901
500 фунт/кв. дюйм (изб.) (34,5 бар изб.)	макс.	200468	90931	88334	40068	347134	157457	200468	90931
	мин.	5212	2364	2297	1042	9025	4094	5212	2364

**Таблица А-27. Пределы измерения расхода насыщенного пара (при допущении, что паросодержание составляет 100 %)**

Давление технологического процесса	Пределы измерения расхода	Минимальный и максимальный расход насыщенного пара для размеров трубопровода от 10 дюймов / DN 250 до 12 дюймов / DN 300							
		10 дюймов / DN 250				12 дюймов / DN 300			
		Rosemount 8800D		Rosemount 8800DR		Rosemount 8800D		Rosemount 8800DR	
		фунты/ч	кг/ч	фунты/ч	кг/ч	фунты/ч	кг/ч	фунты/ч	кг/ч
15 фунт/кв. дюйм (изб.) (1,03 бар изб.)	макс.	35519	16111	22534	10221	50994	23130	35519	16111
	мин.	3175	1440	2015	914	4554	2066	3175	1440
25 фунт/кв. дюйм (изб.) (1,72 бар изб.)	макс.	46618	21146	29575	13415	66862	30328	46618	21146
	мин.	4570	2073	2308	1047	5218	2367	4570	2073
50 фунт/кв. дюйм (изб.) (3,45 бар изб.)	макс.	73748	33452	46787	21222	105774	47978	73748	33452
	мин.	4575	2075	2903	1317	6562	2976	4575	2075
100 фунт/кв. дюйм (изб.) (6,89 бар изб.)	макс.	126660	57452	80356	36449	181663	82401	126660	57452
	мин.	5996	2720	3804	1725	8600	3901	5996	2720
150 фунт/кв. дюйм (изб.) (10,3 бар изб.)	макс.	178808	81106	113440	51455	256457	116327	178808	81106
	мин.	7125	3232	4520	2050	10218	4635	7125	3232
200 фунт/кв. дюйм (изб.) (13,8 бар изб.)	макс.	230722	104654	146375	66395	330915	150101	230722	104654
	мин.	8092	3670	5134	2329	11607	5265	8092	3670
300 фунт/кв. дюйм (изб.) (20,7 бар изб.)	макс.	334810	151867	212411	96348	480203	217816	334810	151867
	мин.	9749	4422	6185	2805	13983	6343	9749	4422
400 фунт/кв. дюйм (изб.) (27,6 бар изб.)	макс.	440085	199619	279200	126643	631195	286305	440085	199619
	мин.	11442	5190	7259	3293	16411	7444	11442	5190
500 фунт/кв. дюйм (изб.) (34,5 бар изб.)	макс.	547165	248190	347134	157457	784775	355968	547165	248190
	мин.	14226	6453	9025	4094	20404	9255	14226	6453

## А.4 Технические характеристики HART

### Выходные сигналы

**Цифровой сигнал HART**

Сигнал по протоколу Bell 202, наложенный на сигнал 4–20 мА

<b>Оptionальный масштабируемый импульсный выход</b>	От 0 до 10 000 Гц; замыкание транзисторным ключом с масштабированием, корректируемым по стандарту связи HART; коммутация от 5 до 30 В пост. тока, максимум 120 мА
---	---

#### Регулировка аналогового выхода

Технические единицы, а также нижняя и верхняя граница диапазона выбираются пользователем. Выходной сигнал автоматически масштабируется для подачи 4 мА при выбранной нижней границе диапазона и 20 мА при выбранной верхней границе диапазона. Для корректировки значений диапазона не требуются входные данные по частоте.

#### Регулировка масштабируемой частоты

Масштабируемый импульсный выходной сигнал можно настроить на конкретную скорость, объем или массу (т. е. 1 импульс = 1 фунт). Масштабируемый импульсный выход можно также масштабировать для конкретной объемной скорости, массы или скорости потока (т. е. 100 Гц = 500 фунт/час).

#### Электропитание аналогового выхода 4–20 мА

Требуется внешний источник питания. Каждый преобразователь работает при напряжении на клеммах от 10,8 В пост. тока до 42 В пост. тока. См. [Рисунок А-2](#).

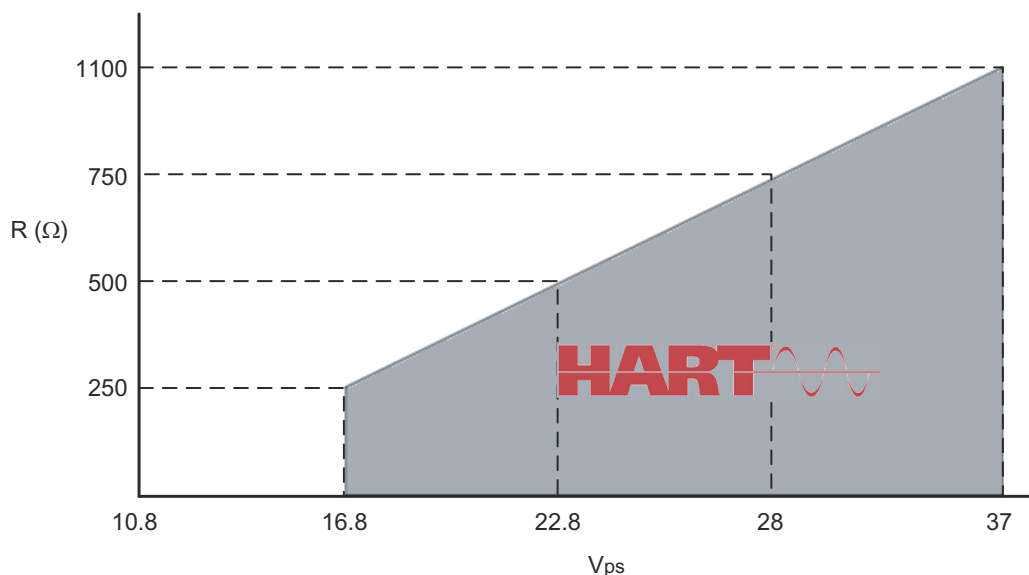
#### Потребляемая мощность

Максимум один ватт на преобразователь.



## Связь по протоколу HART

Рисунок А-2. Требования по напряжению/сопротивлению для связи по протоколу HART



Максимальное сопротивление цепи определяется величиной напряжения внешнего источника питания, как показано на графике.

Обратите внимание, что для связи по протоколу HART требуется сопротивление цепи от 250 Ом минимум до 1 100 Ом максимум.

**R (Ом)** Величина нагрузочного сопротивления.

**$V_{пит.}$**  Минимально необходимое напряжение питания

$$R \text{ (Ом)}_{\text{макс.}} = 41,7 (V_{\text{пит.}} - 10,8 \text{ В}).$$

## Уровни аварийной сигнализации отказа

Если самодиагностика преобразователя обнаруживает состояние отказа, аналоговый сигнал будет приведен к значениям в [Таблица А-28](#).

Таблица А-28. Токвые выходы (мА) для аварийной сигнализации низкого и высокого уровня

Положение переключки сигнализации	Настройка токового выхода (мА) по типу аварийной сигнализации <sup>(1)</sup>	
	Стандарт Rosemount	Соответствие требованиям NAMUR
Низкий	3,75	3,60
Высокий	21,75	22,6

(1) Настройки типа аварийной сигнализации и насыщения могут быть предварительно сконфигурированы на заводе (опции C4 и CN для соответствия требованиям NAMUR) или сконфигурированы пользователем.

### Значения выходного сигнала насыщения

Если рабочий расход находится за пределами точек диапазона, аналоговый выход расходомера продолжает отслеживать расход до момента достижения величины насыщения в Таблица А-29. Выходное значение не превышает указанное значение насыщения, независимо от рабочего расхода.

Таблица А-29. Значения насыщения токового выхода (мА)

	Значения насыщения токового выхода (мА) по типам <sup>(1)</sup>	
	Стандарт Rosemount	Соответствие требованиям NAMUR
Низкий	3,9	3,8
Высокий	20,8	20,5

(1) Настройки типа аварийной сигнализации и насыщения могут быть предварительно сконфигурированы на заводе (опции С4 и СN для соответствия требованиям NAMUR) или указаны пользователем.

### Демпфирование

Настройка демпфирования расхода доступна в пределах от 0,2 до 255 с.

Настройка демпфирования температуры технологической среды доступна в пределах от 0,4 до 32,0 с (только опция МТА/МСА).

### Время отклика

Для достижения уровня в 63,2 % от фактического входного сигнала с минимальным демпфированием (0,2 с) необходимы максимум три цикла вихреобразования или 300 мс, в зависимости от того, какая величина больше.

### Время включения

Менее шести секунд плюс время отклика для достижения номинальной точности, начиная с момента включения питания (менее восьми секунд с опцией МТА/МСА).

### Безопасное блокирование

При включении переключки защитной блокировки электроника не позволит изменять параметры, влияющие на выходной сигнал расходомера.

### Тестирование выходных сигналов

- |                         |  |
|-------------------------|--|
| <b>Аналоговый выход</b> | Расходомеру можно отдать команду установить ток аналогового выхода на указанное значение в пределах от 3,6 до 22,6 мА.     |
| <b>Импульсный выход</b> | Расходомеру можно отдать команду установить частоту импульсного выхода на указанное значение в пределах от 0 до 10 000 Гц. |

### Отсечка при низком расходе

Оптимизирована на заводе согласно технологическим условиям пользователя в листе конфигурационных данных Rosemount 8800D Configuration Data Sheet (00806-0100-4004) и, как правило, в корректировке не нуждается. В определенных случаях может быть при необходимости скорректирована после установки. При падении уровня выходного сигнала ниже выбранного значения выходной сигнал приводится к уровню 4 мА и нулевой частоте импульсного выхода.

### Выход за пределы диапазона

Выход аналогового сигнала продолжается до 105 % диапазона стандартных пределов (или 103,1 % для NAMUR), а при дальнейшем нарастании расхода остается постоянным. Цифровой и импульсный выходные сигналы будут и далее отображать реальный расход, пока не будет достигнут верхний предел датчика расходомера и максимальная частота импульсного выхода, равная 10 400 Гц.

### Магнитные помехи

- Погрешность выходного сигнала менее  $\pm 0,025$  % от шкалы при 30 А/м (среднеквадратичное).
- Тестирование проведено в соответствии со стандартом EN 61326.

### Прим.

Во время броска тока устройства с выходом 4–20 мА (коды опций выходов D и P) или Modbus (код опции выхода M) могут превысить максимальный предел отклонения ЭМС или обнулиться; однако устройство самостоятельно восстановит работоспособность и вернется к нормальной работе за указанное время запуска.

### Шумоподавление в режиме последовательной передачи данных

Погрешность выходного сигнала менее  $\pm 0,025$  % от шкалы при 1 В среднекв., 60 Гц.

### Общее подавление помех

Погрешность выходного сигнала менее  $\pm 0,025$  % от шкалы при 30 В среднекв., 60 Гц.

### Влияние источника электропитания

Менее 0,005 % от шкалы на 1 В

### Электрические соединения преобразователя

Модель	Тип клеммы
Аналоговый 4–20 мА / HART	Обжимные несъемные винтовые клеммы на клеммной колодке.
Аналоговый 4–20 мА / HART + импульсный	

### Соединения полевого коммуникатора

Клеммы связи и тестирования	
Все модели	Соединительный зажим, постоянно закрепленный на клеммной колодке.

Функция тестирования преобразователя позволяет проверить выходной ток контура без отключения питания контура.

## A.5 Спецификации Modbus RS-485

Выход Modbus обеспечивается преобразованием HART—Modbus.

### Выходные сигналы

Rosemount 8800 поддерживает связь через Modbus (RS-485), передавая статус устройства и 4 динамических переменных. Для передачи используется 1 стартовый бит и 8 битов данных. Поддерживаются следующие скорости передачи данных: 1200, 2400, 4800, 9600, 19 200 и 38 400 бод. Доступны также один или два стоповых бита и контроль четности (нет, нечетный или четный). Доступны все порядки следования байтов.

### Конфигурация

Конфигурация доступна только через порт связи HART. Через Modbus конфигурация невозможна.

### Обработка аварийных сигналов

Можно настроить выходной сигнал преобразователя Modbus при возникновении ошибки (например, при неисправности полевого устройства). Значения для регистров Modbus, соответствующие параметрам PV, SV, TV и QV, тоже будут изменены (используемые регистры в области 1300, 2000, 2100 и 2200).

### Питание

Требуется внешний источник питания. Каждый преобразователь работает при напряжении на клеммах от 10 В пост. тока до 30 В пост. тока.

### Масштабируемый импульсный выходной (только для временного тестирования)

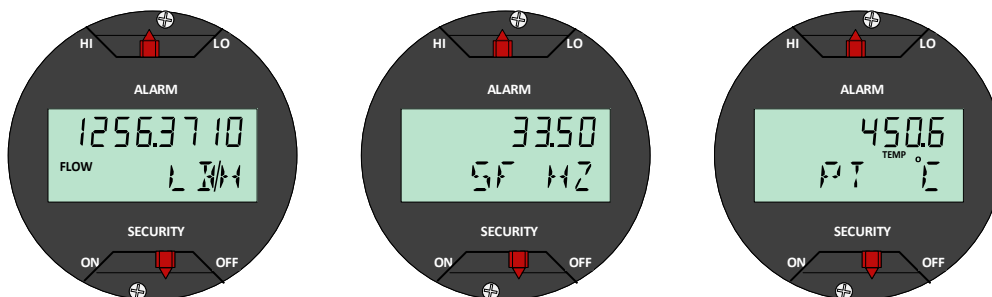
От 0 до 10 000 Гц; замыкание транзисторным ключом с масштабированием, корректируемым по стандарту связи HART; коммутация от 5 до 30 В пост. тока, максимум 120 мА. Масштабируемый импульсный выходной сигнал можно настроить на конкретную скорость, объем или массу (т. е. 1 импульс = 1 фунт). Масштабируемый импульсный выход можно также масштабировать для конкретной объемной скорости, массы или скорости потока (т. е. 100 Гц = 500 фунт/час).

## A.6 Функциональные характеристики ЖК-индикатора

### Дополнительный ЖК-индикатор

Дополнительный 11-значный, с двумя знаками после запятой, двухстрочный встроенный ЖК-дисплей можно сконфигурировать на переключение между выбранными вариантами отображения, которые варьируются в зависимости от выбранного типа выхода.

Рисунок А-3. Примеры



Если выбрано более одного пункта, индикатор отображает все выбранные пункты по очереди. В случае отказа дисплей отображает соответствующий код отказа.

#### Варианты индикатора

- Первичная переменная
- Скорость потока
- Объемный расход
- Скорректированный объемный расход
- Массовый расход
- Мощность сигнала
- Процент диапазона
- Аналоговый выход
- Сумматор
- Частота вихреобразования
- Частота на импульсном выходе
- Температура электронного блока
- Температура технологической среды (только МТА/МСА)
- Давление технологической среды (только МРА/МСА)
- Расчетная плотность технологической среды (только МТА/МСА/МРА)
- Счетчик затраченного времени (ETM)

## A.7 Подробные данные сертификата качества

Таблица А-30. Сертификат контроля сварных соединений для Q70, Q71

			Протокол испытаний на утечку гелия	Протокол капиллярной дефектоскопии	Протокол радиографического контроля	Компакт-диск с изображениями
<b>8800DF/8800DD/8800DQ форма Q70, сертификат контроля сварных соединений, ISO 10747.3.1</b>						
	0,5 дюйма	15 мм	✓		✓	
	1–4 дюйма	25–100 мм			✓	
	6–12 дюймов	150–300 мм		✓	✓	
<b>8800DF/8800DD/8800DQ форма Q71, сертификат контроля сварных соединений, ISO 10747.3.1</b>						
	0,5 дюйма	15 мм	✓		✓	✓
	1–4 дюйма	25–100 мм			✓	✓
	6–12 дюймов	150–300 мм		✓	✓	✓
<b>8800DR форма Q70, сертификат контроля сварных соединений, ISO 10747.3.1</b>						
	1 дюйм	25 мм	✓		✓	
	1,5–6 дюймов	40–150 мм			✓	
	8–12 дюймов	200–300 мм		✓	✓	
<b>8800DR форма Q71, сертификат контроля сварных соединений, ISO 10747.3.1</b>						
	1 дюйм	25 мм	✓		✓	✓
	1,5–6 дюймов	40–150 мм			✓	✓
	8–12 дюймов	200–300 мм		✓	✓	✓
<b>8800DW форма Q70, сертификат контроля сварных соединений, ISO 10747.3.1</b>						
	0,5 дюйма	15 мм	✓			
	6–8 дюймов	150–200 мм		✓		
<b>8800DW форма Q71, сертификат контроля сварных соединений, ISO 10747.3.1</b>						
	0,5 дюйма	15 мм	✓			
	6–8 дюймов	150–200 мм		✓		

**Таблица А-31. Подтверждение марки материала PMI код Q76 для рентгенофлуоресцентной спектрометрии XRF**

Сплав	Определяемые элементы
Нержавеющая сталь 316L	Сг (хром), Ni (никель), Мо (молибден)
Сплавы NiВ (на никелевой основе)	Сг (хром), Ni (никель), Мо (молибден)
Супердуплексная сталь 25Сг	Сг (хром), Ni (никель), Мо (молибден)

**Таблица А-32. Подтверждение марки материала PMI код Q77 для оптической эмиссионной спектрометрии (OES)**

Сплав	Определяемые элементы
Нержавеющая сталь 316L	Сг (хром), Ni (никель), Мо (молибден), С (углерод)
Углеродистая сталь	Сг (хром), Ni (никель), Мо (молибден), С (углерод)





## В Вставки

С расходомером Rosemount 8800D могут поставляться вставки, служащие для поддержания совместимости с размерами расходомера Rosemount 8800A. Вставки устанавливаются ниже корпуса расходомера. В комплект вставки входит центровочное кольцо, облегчающее монтаж. По обе стороны вставки должны быть установлены прокладки.

**Таблица В-1. Размеры вставки для соответствия длине прямого участка расходомера 8800A**

Типоразмер	Размеры, дюймы (мм)
1,5 (40)	0,47 (11,9)
2 (50)	1,17 (29,7)
3 (80)	1,27 (32,3)
4 (100)	0,97 (24,6)



## С Проверка электронного блока

Проверка электронного блока 8800D выполняется либо средствами внутреннего моделирования сигнала, либо подключением внешнего источника сигнала к контактам TEST FREQ IN (Вход тестовой частоты) и GROUND (Заземление).

Функционирование электронного блока проверяется двумя различными методами:

- в режиме моделирования расхода;
- с использованием внешнего генератора частоты.

Для обоих методов требуется устройство связи HART или AMS Device Manager. Отключение датчика при проверке электронного блока не требуется, поскольку преобразователь способен отключить сигнал датчика от входа электронного блока. Сведения о физическом отключении датчика от электронного блока см. в [Замена электронных плат](#).

---

### Прим.

Лучший метод моделирования расхода в данном случае — поменять технологическую среду с жидкости на газ или пар и задать для Desired Compensation (Желательная компенсация) значение None (Нет).

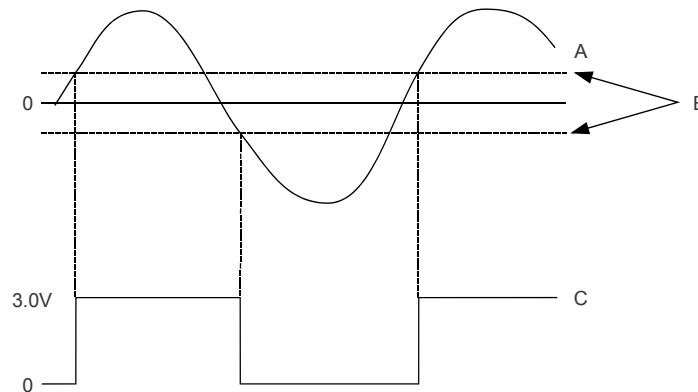
Моделирование потока не может быть разрешено, если в качестве первичной переменной выбрана температура технологической среды.

---

### С.1 Поверка электронного блока в режиме моделирования расхода

Поверка электронного блока выполняется с помощью встроенной функции моделирования расхода. Rosemount 8800D может моделировать либо фиксированный, либо переменный расход. Амплитуда смоделированного сигнала расхода зависит от минимальной необходимой плотности технологической среды для заданного диаметра трубы и типа технологической среды. Любой из типов моделирования (фиксированный или переменный) фактически отключает датчик Rosemount 8800D от входа электрометрического усилителя электронного блока (см. следующий рисунок) и заменяет его сигналом, моделирующим сигнал расхода.

Рисунок С-1. Чистые сигналы



- A. Сигнал вихреобразования (TR1)
- B. Уровень срабатывания
- C. Выход частоты вихреобразования

## С.2 Моделирование фиксированного расхода

Сигнал моделирования фиксированного расхода можно ввести либо в процентах от диапазона, либо как расход в технических единицах. Полученные в результате значения расхода и/или частоты вихреобразования можно постоянно отслеживать с помощью устройства связи HART или ПО AMS Device Manager.

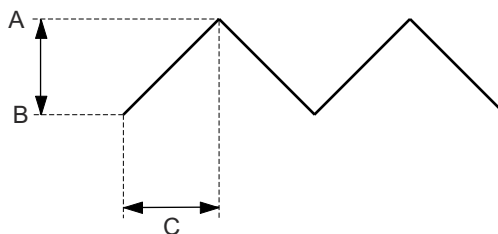
## С.3 Моделирование меняющегося расхода

Профиль сигнала моделирования переменного расхода представляет собой повторяющийся треугольный импульс, показанный на следующей иллюстрации. Минимальное и максимальное значение расхода можно ввести либо в процентах от диапазона, либо как расход в технических единицах. Время линейного изменения задается в секундах, в диапазоне от 0,6 до 34 951 с. Полученные в результате значения расхода и/или частоты вихреобразования можно постоянно отслеживать с помощью устройства связи HART или ПО AMS Device Manager.

**Прим.**

Подробнее о ручном отсоединении датчика в качестве меры предосторожности см. в [Замена корпуса электронного блока](#).

Рисунок С-2. Профиль сигнала моделирования переменного расхода



- A. Максимальный расход
- B. Минимальная скорость потока
- C. Время нарастания

## С.4 Проверка электронного блока при помощи внешнего генератора частоты

Подачу внешней частоты можно осуществлять на контрольные точки на электронном блоке.

Обеспечьте наличие следующих приборов:

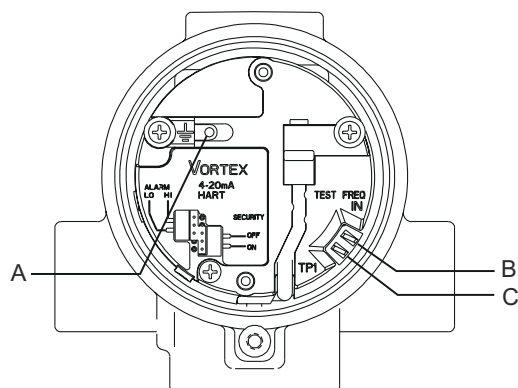
- Устройство связи HART или AMS Device Manager
- Стандартный генератор синусоидального сигнала
  1. Снимите крышку отсека электроники.
  2. Снимите два винта и ЖК-индикатор, при наличии.
  3. Подключите к цепи устройство связи HART или AMS Device Manager.
  4. Войдите в меню моделирования расхода в коммуникаторе и выберите Sim Flow External (Внешнее моделирование расхода).

Эта опция используется с внешним генератором частоты для отключения входа датчика Rosemount 8800D от электрометрического усилителя электронного блока (см. [Рисунок С-2](#)). Теперь смоделированные значения расхода и/или частоты вихреобразования можно отслеживать с помощью устройства связи HART или ПО AMS Device Manager.

5. Подключите генератор синусоидальных сигналов к точкам TEST FREQ IN (ВХОД ДЛЯ ТЕСТОВОЙ ЧАСТОТЫ) и GROUND (ЗАЗЕМЛЕНИЕ), как показано на следующей иллюстрации.

На этом шаге подразумевается, что датчик расхода еще подключен к преобразователю. Если датчик расхода не подключен к преобразователю, подключите генератор синусоидальных сигналов к головке датчика. Эта та же точка подключения используется датчиком расхода при нормальной установке.

Рисунок С-3. Точки подключения генератора тестовой частоты и заземления на корпус



- A. Заземление
- B. Вход тестовой частоты
- C. Контрольная точка 1

6. Настройте амплитуду генератора синусоиды на пиковое напряжение  $2\text{ В} \pm 10\%$ .
7. Выберите нужную частоту генератора синусоидального сигнала.
8. Сверьте частоту генератора с частотой, отображаемой в устройстве связи HART или в ПО AMS Device Manager.
9. Выйдите из режима моделирования расхода.
10. Повторно подсоедините ЖК-индикатор (при наличии) к электронной плате, зафиксировав его двумя крепежными винтами.
11. Установите на место и закрепите крышку отсека электроники винтами.

**Прим.**

Подробнее о ручном отсоединении датчика в качестве меры предосторожности см. в [Замена корпуса электронного блока](#).

## С.5 Расчет выходной переменной при известной входной частоте

Для проверки расхода или выходного сигнала на 4–20 мА в пределах заданного диапазона калибровки используйте следующие уравнения с известной входной частотой. Выберите подходящее уравнение в зависимости от того, выполняется ли проверка расхода, массового расхода, выходного сигнала 4–20 мА или специальных единиц измерения. Чтобы разобраться, как используются эти уравнения, воспользуйтесь [Пример расчетов](#).

### Расчет расхода

Для заданной входной частоты  $F$  (Гц) и  $K$ -фактора (скомпенсированного) расход  $Q$  рассчитывается следующим образом, где  $C$  — коэффициент пересчета единиц

измерения (см. [Таблица преобразования единиц измерения](#)), а К — скорректированный коэффициент К, выраженный в импульсах на галлон:

$$Q = F(\text{Гц}) / (K \times C_x)$$

#### Стандартный или нормальный расчет расхода

$$Q = F(\text{Гц}) \times ((\text{Кэф-плотн.}) / K \times C_x)$$

#### Расчет массового расхода

Для заданной частоты F (Гц) и К-фактора (скорректированного) найдите массовый расход M, где С — коэффициент пересчета единицы измерения, а ρ — плотность при рабочих условиях:

$$M = \frac{F}{(K/\rho) - C}$$

Где С — коэффициент пересчета единиц измерения (см. [Таблица преобразования единиц измерения](#)) с использованием плотности (ρ):

$$M = F(\text{Гц}) / (K C_x)$$

#### Расчет выходного сигнала 4–20 мА

Для заданной входной частоты F (Гц) и значения скорректированного К-фактора, сила тока выходного сигнала I рассчитывается следующим образом:

$$I = \left( \left[ \frac{F / (K \times C_x - LRV)}{URV - LRV} \right] \times (16) \right) + 4$$

Где С — коэффициент пересчета единиц измерения (см. [Таблица преобразования единиц измерения](#)), URV — верхний предел измерений (пользовательские единицы измерения), а LRV — нижний предел измерений (пользовательские единицы измерения).

#### Расчет выхода для специальных единиц измерения

При работе со специальными единицами измерения необходимо разделить коэффициент пересчета специальных единиц на коэффициент основной единицы C<sub>x</sub>.

$$C_{20} = C_x / \text{коэф-т преобр. спец. ед. измерения}$$

См. [Таблица преобразования единиц измерения](#).

## C.6 Таблица преобразования единиц измерения

При преобразовании единиц измерения используйте следующую таблицу.

#### Преобразование единиц измерения

C <sub>x</sub>	Единицы измерения (фактические)	Коэффициент пересчета
C <sub>1</sub>	галл./с	1,00000E+00
C <sub>2</sub>	галл./мин	1,66667E-02
C <sub>3</sub>	галл./ч	2,77778E-04

С <sub>x</sub>	Единицы измерения (фактические)	Коэффициент пересчета
С <sub>4</sub>	англ. галл./с	1,20095E+00
С <sub>5</sub>	англ. галл./мин	2,00158E-02
С <sub>6</sub>	англ. галл./ч	3,33597E-04
С <sub>7</sub>	л/с	2,64172E-01
С <sub>8</sub>	л/мин	4,40287E-03
С <sub>9</sub>	л/ч	7,33811E-05
С <sub>10</sub>	м <sup>3</sup> /мин	4.40287E+00
С <sub>11</sub>	м <sup>3</sup> /ч	7,33811E-02
С <sub>12</sub>	куб.фут/мин	1,24675E-01
С <sub>13</sub>	куб.фут/ч	2,07792E-03
С <sub>14</sub>	баррель/ч	1,16667E-02
С <sub>15</sub>	кг/с	С <sub>10</sub> × 60/ρ (кг/м <sup>3</sup> )
С <sub>16</sub>	кг/ч	С <sub>11</sub> /ρ (кг/м <sup>3</sup> )
С <sub>17</sub>	фунт/ч	С <sub>13</sub> /ρ (фунт/фут <sup>3</sup> )
С <sub>18</sub>	кор. т/ч	С <sub>17</sub> × 2000
С <sub>19</sub>	метр. т/ч	С <sub>16</sub> × 2000
С <sub>20</sub>	СПЕЦИАЛЬНАЯ	С <sub>x</sub> / (Коэффициент пересчета специальных единиц измерения)

## С.7 Пример расчетов

В приведенных ниже примерах описаны расчеты расхода, которые могут оказаться необходимыми для вашего применения. В примерах приведены установки с такими средами, как вода, насыщенный пар и природный газ. Первые три примера приведены в британских единицах измерения. Второй набор примеров приведен в единицах СИ.

### С.7.1 Примеры с имперскими единицами

#### Пример 1

Рабочая среда	Вода
Типоразмер	3 дюйма
Давление в линии	100 фунт / кв. дюйм
Частота вихреобразования	75 Гц



URV (Вер. знач. диап.)	500 галл./мин
LRV (Ниж. знач. диап.)	0 галл./мин
C <sub>2</sub>	1,66667E-02 (из <a href="#">Таблица преобразования единиц измерения</a> )
Скомпенсированный коэффициент К	10,79 импульса/галлон с использованием устройства связи HART или AMS Device Manager

$$Q = F / (K \times C_2)$$

$$= 75 / (10,79 \times 0,0166667)$$

$$= 417,1 \text{ галл./мин}$$

Частота входного сигнала в 75 Гц представляет в данном применении расход, равный 417,1 галл./мин.

Для заданной частоты входного сигнала можно также определить уровень выходного токового сигнала. Используйте следующие значения в предыдущей таблице с входной частотой 75 Гц:

F <sub>вх</sub>	75 Гц
-----------------	-------

$$I = \left( \left[ \frac{F / (K \times C_x - LRV)}{URV - LRV} \right] \times (16) \right) + 4$$

$$I = \left( \left[ \frac{75 / (10,79 \times 0,0166667) - 0}{500 - 0} \right] \times (16) \right) + 4$$

$$= 17,35 \text{ мА}$$

Частота входного сигнала 75 Гц соответствует аналоговому выходному сигналу, равному 17,35 мА.

### Пример 2

Рабочая среда	Насыщенный пар
Типоразмер	3 дюйма
Давление в линии	500 фунтов/кв. дюйм
Рабочая температура	467 °F
Вязкость	0,017 сП
URV (Вер. знач. диап.)	40000 фунт/ч
LRV (Ниж. знач. диап.)	0 фунт/ч
C <sub>17</sub>	C <sub>13</sub> /ρ (из <a href="#">Таблица преобразования единиц измерения</a> )
Плотность (ρ)	1,078 фунт/куб.фут
Частота вихреобразования	400 Гц
Скомпенсированный коэффициент К	10,79 импульса/галлон с использованием устройства связи HART или AMS Device Manager

M	$F/(K \times C_{17}) 400/[10,678 \times (C_{13}/\rho)] 400/$ $\{10,678 \times (0,00207792/1,078)\} 400/(10,678 \times 0,0019276)$ 19 433,6 фунта/ч
---	--

Частота входного сигнала в 400 Гц представляет в данном применении расход, равный 19 433,6 фунта/ч.

Для заданной частоты входного сигнала можно также определить уровень выходного токового сигнала. Используйте следующие значения в предыдущей таблице с входной частотой 300 Гц:

F <sub>вх</sub>	300 Гц
-----------------	--------

$$I = \left( \left[ \frac{F/(K \times C_{17} - LRV)}{URV - LRV} \right] \times (16) \right) + 4$$

$$I = \left( \left[ \frac{300/(10,678 \times 0,0019276) - 0}{40000 - 0} \right] \times (16) \right) + 4$$

$$I = 9,83 \text{ mA}$$

Частота входного сигнала 300 Гц соответствует аналоговому выходному сигналу, равному 9,83 мА.

### Пример 3

Рабочая среда	Природный газ
Типоразмер	3 дюйма
Давление в линии	140 фунтов/кв. дюйм
Рабочая температура	50 °F
Вязкость	0,01 сП
URV (Вер. знач. диап.)	5833 СКФМ
LRV (Ниж. знач. диап.)	0 ст.куб футов/мин
C <sub>20</sub>	C <sub>x</sub> / коэфф. преобр. спец. ед. изм. (из <a href="#">Таблица преобразования единиц измерения</a> )
Плотность (ρ)	0,549 фунта/куб. фут (раб.)
Частота на входе	700 Гц
Скомпенсированный коэффициент K	10,678 импульсов/галлон с использованием устройства связи HART или AMS Device Manager
Q	$F/(K \times C_{20})$ , где: $C_{20} = C_{12}/10,71$ (density ratio) $700/$ $\{10,797 \times (0,124675/10,71)\} 5569,4 \text{ SCFM}$

Частота входного сигнала 700 Гц представляет расход, равный 5569,4 станд. куб. фута в минуту (SCFM).

Для заданной частоты входного сигнала можно также определить уровень выходного токового сигнала. Используйте следующие значения в предыдущей таблице с входной частотой 200 Гц.

F <sub>вх</sub>	200 Гц
-----------------	--------

$$I = \left( \left[ \frac{F / (K \times C_{20} - LRV)}{URV - LRV} \right] \times (16) \right) + 4$$

$$I = \left( \left[ \frac{200 / (10,797 \times 0,011641) - 0}{5833 - 0} \right] \times (16) \right) + 4$$

$$I = 8,36 \text{ мА}$$

Частота входного сигнала 200 Гц соответствует аналоговому выходному сигналу, равному 8,36 мА.

## С.7.2 Примеры с единицами СИ

### Пример 1

Рабочая среда	Вода
Типоразмер	80 мм
Давление в линии	700 кПа
Рабочая температура	16 °С
Частота на входе	80 Гц
Скомпенсированный коэффициент К	10,772 импульса/галлон с использованием устройства связи HART или AMS Device Manager
URV (Вер. знач. диап.)	2000 л/м
LRV (Ниж. знач. диап.)	0 л/м
C <sub>8</sub>	4,40287E-03 (из <a href="#">Таблица преобразования единиц измерения</a> )
М	F/K × C <sub>Г</sub> 80 / (10,722 × 0,00440287) 1694,6 л/м

Частота входного сигнала в 80 Гц представляет в данном применении расход, равный 1694,6 л/мин.

Для заданной частоты входного сигнала можно также определить уровень выходного токового сигнала. Используйте следующие значения в предыдущей таблице с входной частотой 80 Гц:

F <sub>вх</sub>	80 Гц
-----------------	-------

$$I = \left( \left[ \frac{F / (K \times C_8 - LRV)}{URV - LRV} \right] \times (16) \right) + 4$$

$$I = \left( \left[ \frac{80 / (10,772 \times 0,00440287) - 0}{2000 - 0} \right] \times (16) \right) + 4$$

$$I = 17,49 \text{ мА}$$

Частота входного сигнала 80 Гц соответствует аналоговому выходному сигналу, равному 17,49 мА.

### Пример 2

Рабочая среда	Насыщенный пар
Типоразмер	80 мм
Давление в линии	700 кПа
Рабочая температура	77 °С
Вязкость	0,015 сП
Частота на входе	650 Гц
Скомпенсированный коэффициент К	10,715 импульсов/галлон с использованием устройства связи HART или AMS Device Manager
URV (Вер. знач. диап.)	3600 кг/ч
LRV (Ниж. знач. диап.)	0 кг/ч
C <sub>16</sub>	C <sub>11</sub> /ρ (из <a href="#">Таблица преобразования единиц измерения</a> )
M	F(Гц) / (K × C <sub>16</sub> ) 650 / {10,715 × (C <sub>11</sub> /ρ)} 650 / {10,715 × (0,0733811/4,169)} 650 / (10,715 × 0,017602) 3446,4 кг/ч

Частота входного сигнала в 650 Гц представляет в данном применении расход, равный 3446,4 кг/ч.

Для заданной частоты входного сигнала можно также определить уровень выходного токового сигнала. Используйте следующие значения в предыдущей таблице с входной частотой 275 Гц:

F <sub>вх</sub>	275 Гц
-----------------	--------

$$I = \left( \left[ \frac{F / (K \times C_{16} - LRV)}{URV - LRV} \right] \times (16) \right) + 4$$

$$I = \left( \left[ \frac{275 / (10,715 \times 0,017602) - 0}{3600 - 0} \right] \times (16) \right) + 4$$

$$I = 10,48 \text{ мА}$$

Таким образом, входная частота в 275 Гц отображает выходной ток 10,48 мА.

### Пример 3

Рабочая среда	природный газ
Типоразмер	80 мм
Давление в линии	1000 кПа
Рабочая температура	-12 °С
Вязкость	0,01 сП
Частота на входе	700 Гц
Скомпенсированный коэффициент К	10,797 импульсов/галлон с использованием устройства связи HART или AMS Device Manager

URV (Вер. знач. диап.)	10 000 норм.м3/час
LRV (Ниж. знач. диап.)	0 норм.м3/час
C <sub>20</sub>	C <sub>x</sub> / коэфф. преобр. спец. ед. изм. (из <a href="#">Таблица преобразования единиц измерения</a> )
Плотность (ρ)	9,07754 кг/м3 (рабочая)
Коэффициент плотности	10,48
Q	F/K × C <sub>20</sub> Где C <sub>-20</sub> = C <sub>11</sub> /(density ratio) 700/ {10,797 × (0,0733811/10,48)} 9259,2 норм. м3/ч

Частота входного сигнала 700 Гц представляет в данном применении расход, равный 9259,2 норм. м3/ч.

Для заданной частоты входного сигнала можно также определить уровень выходного токового сигнала. Используйте следующие значения в предыдущей таблице с входной частотой 375 Гц.

F <sub>вх</sub>	375 Гц
-----------------	--------

$$I = \left( \left[ \frac{F / (K \times C_{20} - LRV)}{URV - LRV} \right] \times (16) \right) + 4$$

$$I = \left( \left[ \frac{375 / (10,797 \times 0,0070020) - 0}{10000 - 0} \right] \times (16) \right) + 4$$

$$I = 11,94 \text{ mA}$$

Частота входного сигнала 375 Гц соответствует аналоговому выходному сигналу, равному 11,94 мА.



## D Подробные данные Modbus

### D.1 Порядок передачи байтов

При использовании Modbus RTU регистры должны получить статус, а переменные должны быть корректно сконфигурированы в централизованной системе.

Передача с одинарной точностью (4 байта) чисел с плавающей запятой по стандарту IEEE 754 может быть организована с различным порядком байтов, определяемым кодом формата с плавающей запятой. Информация о коде формата, приведенная для каждого дистанционного терминала (RTU), указывает какие регистры необходимо опросить на датчике для того чтобы RTU мог корректно интерпретировать числа с плавающей запятой. Порядок передачи байтов для каждого кода формата приведен ниже в [Таблица D-1](#).

**Таблица D-1. Порядок передачи байтов**

Код формата	Порядок передачи байтов	Описание
0	[AB] [CD]	Прямой порядок слов, первым идет старший байт
1	[CD] [AB]	Обратный порядок слов, первым идет старший байт
2	[DC] [BA]	Обратный порядок слов, первым идет младший байт
3	[BA] [DC]	Прямой порядок слов, первым идет младший байт

**Прим.**

Некоторые главные компьютеры Modbus не могут считывать данную информацию с помощью регистров ввода (код режима работы 4 для Modbus). Информация регистра ввода также может быть считана посредством регистра временного хранения (код режима работы 3). В таком случае в качестве номера регистра временного хранения используется номер регистра ввода +5000. Между главной компьютерной системой и устройством рекомендуется установить интервал между опросами на 60 секунд или менее с тремя повторами.

### D.2 Регистры ввода (код режима работы Modbus 4)

**Прим.**

Адреса регистров, приведенные в данном руководстве, являются физическими местоположениями, передаваемыми в сообщениях-запросах Modbus. Некоторые хост-системы предполагают ввод пользователями логических адресов, которые могут быть определены добавлением 1 к соответствующим физическим адресам.

Таблица D-2. Регистры для кода формата с плавающей запятой 0

Название регистра	Номер регистра	Примечание
Состояние подчиненного устройства	2000	<p>Битовая информация в битовом поле.</p> <ul style="list-style-type: none"> <li>• Бит 0: недействительное измерение ПП подчиненного устройства.</li> <li>• Бит 1: недействительное измерение ВП подчиненного устройства.</li> <li>• Бит 2: недействительное измерение ТП подчиненного устройства.</li> <li>• Бит 3: недействительное измерение ЧП подчиненного устройства.</li> <li>• Бит 14: шина HART занята (имеется подчиненное устройство в пакете или другое ведущее устройство).</li> <li>• Бит 15: задача НТМ не запущена (опция недоступна).</li> </ul> <p><b>Прим.</b> Бит 1–3 устанавливается при недействительном измерении не первичной переменной (ПП) подчиненного устройства, т. е. все три бита устанавливаются одновременно.</p>
ПП подчиненного устройства	2002	Первичная переменная от подчиненного устройства, представленная в формате IEEE 754, используется код формата с плавающей запятой 0.
ВП подчиненного устройства	2004	Вторичная переменная от подчиненного устройства, представленная в формате IEEE 754, используется код формата с плавающей запятой 0.
ТП подчиненного устройства	2006	Третичная переменная от подчиненного устройства, представленная в формате IEEE 754, используется код формата с плавающей запятой 0.
ЧП подчиненного устройства	2008	Четвертая переменная от подчиненного устройства, представленная в формате IEEE 754, используется код формата с плавающей запятой 0.



Таблица D-3. Регистры для кода формата с плавающей запятой 1

Название регистра	Номер регистра	Примечание
Конф. состояния подчиненного устройства	1300	<p>Битовая информация в битовом поле.</p> <ul style="list-style-type: none"> <li>• Бит 0: недействительное измерение ПП подчиненного устройства.</li> <li>• Бит 1: недействительное измерение ВП подчиненного устройства.</li> <li>• Бит 2: недействительное измерение ТП подчиненного устройства.</li> <li>• Бит 3: недействительное измерение ЧП подчиненного устройства.</li> <li>• Бит 14: шина HART занята (имеется подчиненное устройство в пакете или другое ведущее устройство).</li> <li>• Бит 15: задача НТМ не запущена (опция недоступна).</li> </ul> <p><b>Прим.</b> Бит 1–3 устанавливается при недействительном измерении не первичной переменной (ПП) подчиненного устройства, т. е. все три бита устанавливаются одновременно.</p>
Конф. ПП подчиненного устройства	1302	Первичная переменная от подчиненного устройства, представленная в формате IEEE 754, используется код формата с плавающей запятой 1.
Конф. ВП подчиненного устройства	1304	Вторичная переменная от подчиненного устройства, представленная в формате IEEE 754, используется код формата с плавающей запятой 1.
Конф. ТП подчиненного устройства	1306	Третичная переменная от подчиненного устройства, представленная в формате IEEE 754, используется код формата с плавающей запятой 1.
Конф. ЧП подчиненного устройства	1308	Четвертая переменная от подчиненного устройства, представленная в формате IEEE 754, используется код формата с плавающей запятой 1.

Таблица D-4. Регистры для кода формата с плавающей запятой 2

Название регистра	Номер регистра	Примечание
Состояние подчиненного устройства	2100	<p>Битовая информация в битовом поле.</p> <ul style="list-style-type: none"> <li>• Бит 0: недействительное измерение ПП подчиненного устройства.</li> <li>• Бит 1: недействительное измерение ВП подчиненного устройства.</li> <li>• Бит 2: недействительное измерение ТП подчиненного устройства.</li> <li>• Бит 3: недействительное измерение ЧП подчиненного устройства.</li> <li>• Бит 14: шина HART занята (имеется подчиненное устройство в пакете или другое ведущее устройство).</li> <li>• Бит 15: задача НТМ не запущена (опция недоступна).</li> </ul> <p><b>Прим.</b> Бит 1–3 устанавливается при недействительном измерении не первичной переменной (ПП) подчиненного устройства, т. е. все три бита устанавливаются одновременно.</p>
ПП подчиненного устройства	2102	Первичная переменная от подчиненного устройства, представленная в формате IEEE 754, используется код формата с плавающей запятой 2.
ВП подчиненного устройства	2104	Вторичная переменная от подчиненного устройства, представленная в формате IEEE 754, используется код формата с плавающей запятой 2.
ТП подчиненного устройства	2106	Третичная переменная от подчиненного устройства, представленная в формате IEEE 754, используется код формата с плавающей запятой 2.
ЧП подчиненного устройства	2108	Четвертая переменная от подчиненного устройства, представленная в формате IEEE 754, используется код формата с плавающей запятой 2.

Таблица D-5. Регистры для кода формата с плавающей запятой 3

Название регистра	Номер регистра	Примечание
Состояние подчиненного устройства	2200	<p>Битовая информация в битовом поле.</p> <ul style="list-style-type: none"> <li>• Бит 0: недействительное измерение ПП подчиненного устройства.</li> <li>• Бит 1: недействительное измерение ВП подчиненного устройства.</li> <li>• Бит 2: недействительное измерение ТП подчиненного устройства.</li> <li>• Бит 3: недействительное измерение ЧП подчиненного устройства.</li> <li>• Бит 14: шина HART занята (имеется подчиненное устройство в пакете или другое ведущее устройство).</li> <li>• Бит 15: задача НТМ не запущена (опция недоступна).</li> </ul> <p><b>Прим.</b> Бит 1–3 устанавливается при недействительном измерении не первичной переменной (ПП) подчиненного устройства, т. е. все три бита устанавливаются одновременно.</p>
ПП подчиненного устройства	2202	Первичная переменная от подчиненного устройства, представленная в формате IEEE 754, используется код формата с плавающей запятой 3.
ВП подчиненного устройства	2204	Вторичная переменная от подчиненного устройства, представленная в формате IEEE 754, используется код формата с плавающей запятой 3.
ТП подчиненного устройства	2206	Третичная переменная от подчиненного устройства, представленная в формате IEEE 754, используется код формата с плавающей запятой 3.
ЧП подчиненного устройства	2208	Четвертая переменная от подчиненного устройства, представленная в формате IEEE 754, используется код формата с плавающей запятой 3.

## D.3 Регистры временного хранения (код режима работы Modbus 3)

**Прим.**

Адреса регистров, приведенные в данном руководстве, являются физическими местоположениями, передаваемыми в сообщениях-запросах Modbus. Некоторые

хост-системы предполагают ввод пользователями логических адресов, которые могут быть определены добавлением 1 к соответствующим физическим адресам.

**Таблица D-6. Регистры для кода формата с плавающей запятой 0**

Название регистра	Номер регистра	Примечание
Состояние подчиненного устройства	7000	<p>Битовая информация в битовом поле.</p> <ul style="list-style-type: none"> <li>• Бит 0: недействительное измерение ПП подчиненного устройства.</li> <li>• Бит 1: недействительное измерение ВП подчиненного устройства.</li> <li>• Бит 2: недействительное измерение ТП подчиненного устройства.</li> <li>• Бит 3: недействительное измерение ЧП подчиненного устройства.</li> <li>• Бит 14: шина HART занята (имеется подчиненное устройство в пакете или другое ведущее устройство).</li> <li>• Бит 15: задача НТМ не запущена (опция недоступна).</li> </ul> <p><b>Прим.</b> Бит 1–3 устанавливается при недействительном измерении не первичной переменной (ПП) подчиненного устройства, т. е. все три бита устанавливаются одновременно.</p>
ПП подчиненного устройства	7002	Первичная переменная от подчиненного устройства, представленная в формате IEEE 754, используется код формата с плавающей запятой 0.
ВП подчиненного устройства	7004	Вторичная переменная от подчиненного устройства, представленная в формате IEEE 754, используется код формата с плавающей запятой 0.
ТП подчиненного устройства	7006	Третичная переменная от подчиненного устройства, представленная в формате IEEE 754, используется код формата с плавающей запятой 0.
ЧП подчиненного устройства	7008	Четвертая переменная от подчиненного устройства, представленная в формате IEEE 754, используется код формата с плавающей запятой 0.

Таблица D-7. Регистры для кода формата с плавающей запятой 1

Название регистра	Номер регистра	Примечание
Конф. состояния подчиненного устройства	6300	<p>Битовая информация в битовом поле.</p> <ul style="list-style-type: none"> <li>• Бит 0: недействительное измерение ПП подчиненного устройства.</li> <li>• Бит 1: недействительное измерение ВП подчиненного устройства.</li> <li>• Бит 2: недействительное измерение ТП подчиненного устройства.</li> <li>• Бит 3: недействительное измерение ЧП подчиненного устройства.</li> <li>• Бит 14: шина HART занята (имеется подчиненное устройство в пакете или другое ведущее устройство).</li> <li>• Бит 15: задача НТМ не запущена (опция недоступна).</li> </ul> <p><b>Прим.</b> Бит 1–3 устанавливается при недействительном измерении не первичной переменной (ПП) подчиненного устройства, т. е. все три бита устанавливаются одновременно.</p>
Конф. ПП подчиненного устройства	6302	Первичная переменная от подчиненного устройства, представленная в формате IEEE 754, используется код формата с плавающей запятой 1.
Конф. ВП подчиненного устройства	6304	Вторичная переменная от подчиненного устройства, представленная в формате IEEE 754, используется код формата с плавающей запятой 1.
Конф. ТП подчиненного устройства	6306	Третичная переменная от подчиненного устройства, представленная в формате IEEE 754, используется код формата с плавающей запятой 1.
Конф. ЧП подчиненного устройства	6308	Четвертая переменная от подчиненного устройства, представленная в формате IEEE 754, используется код формата с плавающей запятой 1.

Таблица D-8. Регистры для кода формата с плавающей запятой 2

Название регистра	Номер регистра	Примечание
Состояние подчиненного устройства	7100	<p>Битовая информация в битовом поле.</p> <ul style="list-style-type: none"> <li>• Бит 0: недействительное измерение ПП подчиненного устройства.</li> <li>• Бит 1: недействительное измерение ВП подчиненного устройства.</li> <li>• Бит 2: недействительное измерение ТП подчиненного устройства.</li> <li>• Бит 3: недействительное измерение ЧП подчиненного устройства.</li> <li>• Бит 14: шина HART занята (имеется подчиненное устройство в пакете или другое ведущее устройство).</li> <li>• Бит 15: задача НТМ не запущена (опция недоступна).</li> </ul> <p><b>Прим.</b> Бит 1–3 устанавливается при недействительном измерении не первичной переменной (ПП) подчиненного устройства, т. е. все три бита устанавливаются одновременно.</p>
ПП подчиненного устройства	7102	Первичная переменная от подчиненного устройства, представленная в формате IEEE 754, используется код формата с плавающей запятой 2.
ВП подчиненного устройства	7104	Вторичная переменная от подчиненного устройства, представленная в формате IEEE 754, используется код формата с плавающей запятой 2.
ТП подчиненного устройства	7106	Третичная переменная от подчиненного устройства, представленная в формате IEEE 754, используется код формата с плавающей запятой 2.
ЧП подчиненного устройства	7108	Четвертая переменная от подчиненного устройства, представленная в формате IEEE 754, используется код формата с плавающей запятой 2.

Таблица D-9. Регистры для кода формата с плавающей запятой 3

Название регистра	Номер регистра	Примечание
Состояние подчиненного устройства	7200	<p>Битовая информация в битовом поле.</p> <ul style="list-style-type: none"> <li>• Бит 0: недействительное измерение ПП подчиненного устройства.</li> <li>• Бит 1: недействительное измерение ВП подчиненного устройства.</li> <li>• Бит 2: недействительное измерение ТП подчиненного устройства.</li> <li>• Бит 3: недействительное измерение ЧП подчиненного устройства.</li> <li>• Бит 14: шина HART занята (имеется подчиненное устройство в пакете или другое ведомое устройство).</li> <li>• Бит 15: задача НТМ не запущена (опция недоступна).</li> </ul> <p><b>Прим.</b> Бит 1–3 устанавливается при недействительном измерении не первичной переменной (ПП) подчиненного устройства, т. е. все три бита устанавливаются одновременно.</p>
ПП подчиненного устройства	7202	Первичная переменная от подчиненного устройства, представленная в формате IEEE 754, используется код формата с плавающей запятой 3.
ВП подчиненного устройства	7204	Вторичная переменная от подчиненного устройства, представленная в формате IEEE 754, используется код формата с плавающей запятой 3.
ТП подчиненного устройства	7206	Третичная переменная от подчиненного устройства, представленная в формате IEEE 754, используется код формата с плавающей запятой 3.
ЧП подчиненного устройства	7208	Четвертая переменная от подчиненного устройства, представленная в формате IEEE 754, используется код формата с плавающей запятой 3.



00809-0407-4004  
Rev. AB  
2021 г.

Для дополнительной информации: [Emerson.ru/automation](https://emerson.ru/automation)

©Rosemount, Inc., 2019 г. Все права защищены.

Логотип Emerson является торговым и сервисным знаком компании Emerson Electric Co. Rosemount, 8600, 8700, 8800 являются товарными знаками группы компаний Emerson Automation Solutions. Все остальные знаки являются собственностью соответствующих владельцев.

**ROSEMOUNT™**

