

Febbraio 2024

# Organo di Sgancio Serie VSX4 e VSX8

## Indice

Introduzione .....	1
Caratteristiche .....	2
Funzionamento .....	4
Installazione .....	6
Interruttore REED .....	6
Dimensioni .....	7
Messa in Servizio e Arresto .....	8
Attivazione .....	8
Taratura .....	8
Manutenzione .....	12
Parti di Ricambio .....	13
Lista Particolari .....	14

## AVVERTENZA

**Non rispettare queste istruzioni per l'installazione e la manutenzione dell'apparecchiatura può causare rischi di esplosione e/o incendi, provocando danni alla apparecchiatura e lesioni gravi o mortali.**

**Gli organi di sgancio Fisher™ devono essere installati, gestiti e mantenuti conformemente alle direttive, norme e regolamenti federali, nazionali e locali in vigore e secondo le istruzioni della Emerson Process Management Regulator Technologies, Inc (Emerson).**

**Soltanto personale qualificato e opportunamente addestrato potrà installare e gestire gli organi di sgancio Serie VSX4 e VSX8. Se si verificano delle perdite nel sistema o la valvola di blocco lascia passare gas a valle in maniera continuativa, sarà necessario un intervento di assistenza. La mancata soluzione del problema può provocare una situazione di pericolo.**

**Operazioni di installazione, di funzionamento e di manutenzione effettuate da personale non qualificato, possono comportare settaggi errati e operazioni pericolose che possono causare danni o lesioni.**

**Gli organi di sgancio Serie VSX4 e VSX8 non si attivano in conseguenza di incendi, eventi sismici o di un fulmine.**



*Figura 1. Organo di Sgancio Serie VSX4 e VSX8*

## Introduzione

### Scopo del Manuale

Questo manuale fornisce le istruzioni per l'installazione, messa in funzione e ordinazione delle parti di ricambio per gli organi di sgancio Serie VSX4 e VSX8. Le istruzioni relative alle altre apparecchiature utilizzate assieme all'organo di sgancio sono disponibili in manuali istruzioni separati.

# Serie VSX4 e VSX8

## Caratteristiche

In questa sezione sono indicate le caratteristiche tecniche degli organi di sgancio Serie VSX4 e VSX8. Le seguenti informazioni sono riportate sulla targhetta degli organi di sgancio: il tipo e la categoria, la massima pressione ammissibile e i campi di taratura. Informazioni aggiuntive sono riportate sulla targhetta del regolatore o della valvola di blocco associata.

### Configurazioni<sup>(2)</sup>

**Serie VSX4L e VSX8L:** Organo di sgancio per bassa pressione adatto all'installazione in regolatori con pressione di valle da 10 a 1100 mbar / 0.15 a 16 psig.

**Serie VSX4H e VSX8H:** Organo di sgancio per alta pressione adatto all'installazione in regolatori con pressione di valle da 1100 a 4000 mbar / 16 a 58 psig.

### Classe di Funzionamento

**A:** Per minima o per minima e massima pressione

**B:** Per massima pressione

### Conessioni

**Scarico:** 1/4 NPT

**Presa d'impulso esterna:** 1/4 NPT

### Pressione di Ingresso Massima di Emergenza (PS)<sup>(1)(3)(4)(5)</sup>

20,0 bar / 290 psig

### Pressione di Ingresso Massima Operativa ( $P_{umax}$ )<sup>(1)(3)(4)(5)</sup>

16,0 bar / 232 psig

### Diametro Otturatore Blocco

**Tipo VSX4:** 24 mm / 0.94 in.

**Tipo VSX8:** 39 mm / 1.54 in.

### Temperatura di Esercizio (TS)<sup>(1)</sup>

**In Conformità con la Direttiva PED:**

-20 a 66°C / -4 a 150°F

**Non-PED:** -30 a 66°C / -22 a 150°F<sup>(2)</sup>

### Materiale Corpo

Alluminio

### Tempo di Risposta ( $t_a$ )

< 1 secondo

### Riarmo

Manuale

### Indicatore di Posizione

Sul pulsante di riarmo

### Presa d'Impulso

Interna o Esterna

### Norma Europea

EN 14382

### Pesi

1,4 kg / 3.1 lbs

### Opzioni

**Piombatura** - Gli organi di sgancio Serie VSX4 e VSX8 possono essere ordinati con un dispositivo di piombatura opzionale per impedire l'accesso alle molle di taratura a personale non autorizzato.

**Reed Switch** - È possibile installare un interruttore di notifica remoto opzionale che offre la possibilità di inviare notifiche da remoto all'operatore in caso di arresto della Serie VSX4 o VSX8.

*Temperatura di esercizio:* -40 a 70°C / -40 a 158°F

*Grado di protezione:* IP67

*Marchatura del prodotto:* CE Ex II 2G Ex mb T6 6b

*Lunghezza del cavo:* 3 m / 118 in.

1. I limiti di pressione/temperatura indicati in questo manuale e in ogni altra normativa o limite di legge applicabile non devono essere superati.

2. Il prodotto ha superato i test di Emerson per la funzionalità di chiusura e sgancio a -40°C / 40°F.

3. Resistenza integrale (IS) EN334 6 bar / 87 psig. Da utilizzare dove il valore nominale di ingresso deve essere uguale al valore nominale di uscita per codice.

4. Resistenza differenziale (DS) EN334 16 bar / 232 psig. Da utilizzare dove i valori nominali di DS sono richiesti dal codice EN334.

5. Pressione massima consentita specifica (PS<sub>g</sub>) EN334: 6 bar / 87 psig. Da utilizzare dove i valori nominali di PS<sub>g</sub> sono richiesti dal codice.

## Descrizione del Prodotto

Gli organi di sgancio Serie VSX4 e VSX8 sono progettati per bloccare il flusso di gas nel caso che la pressione aumenti o diminuisca rispetto ai valori di taratura predefiniti.

- Gli organi di sgancio Serie VSX4 e VSX8 possono essere montati in differenti modelli di regolatori Emerson.
- Gli organi di sgancio Serie VSX4 e VSX8 possono essere incorporati in una valvola di blocco VS100 installata a monte del regolatore.
- Gli organi di sgancio Serie VSX4 e VSX8 sono equipaggiati di bypass integrato.
- Gli organi di sgancio Serie VSX4 e VSX8 hanno la presa d'impulso sia interna sia esterna per adattarsi alle varie tipologie di regolatori e di installazioni.

## Funzionamento

### Organo di Sgancio Serie VSX4 e VSX8

La parte inferiore della membrana è sottoposta alla pressione di valle controllata dal regolatore. La parte superiore della membrana è sottoposta al carico delle molle di massima (OPSO) e di minima (UPSO) pressione.

Quando la pressione di valle aumenta e supera il valore di taratura di massima del blocco (OPSO), il gruppo membrana si muove verso l'alto.

Quando la pressione di valle diminuisce al di sotto del valore di taratura di minima del blocco (UPSO), il gruppo membrana si muove verso il basso.

Entrambe queste azioni causano il movimento della camma, che ruotando, sblocca il movimento dello stelo.

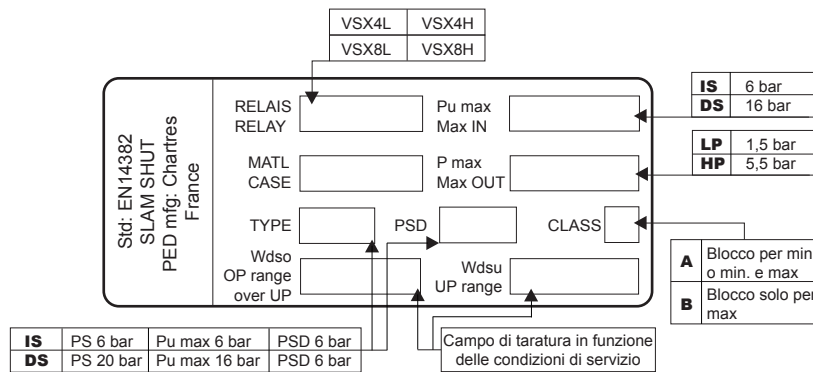


Figura 2. Targhetta EN 14382 per VSX4 e VSX8

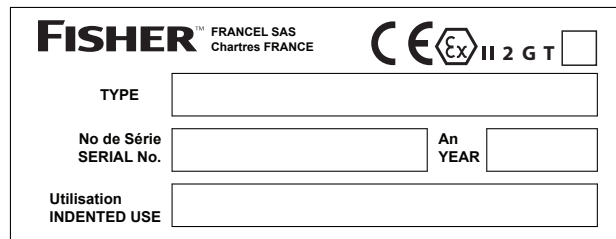


Figura 3. Targhetta per Atmospesplosivo qui se ATEX Assemblato

Tabella 1. Informazioni Direttiva ATEX

TIPO	CLASSIFICAZIONE	ASSIEMI ATEX	TARGHETTATURA ATEX
VSX4 VSX8	Apparecchiature non-elettriche	Non rientrano nella Direttiva 2014/34/EU	No
VSX8 con Limit Switch	Apparecchiature non-elettriche equipaggiate con dispositivi elettrici rientrano nell'ambito di applicazione della Direttiva ATEX 2014/34/EU	Costituiscono un assieme secondo la Direttiva 2014/34/EU	CE Ex II 2 G T

Tabella 2. Campi Molle Blocco per Massima Pressione (OPSO)

ORGANO DI SGANCIO						
Tipo	Pressione di Monte		Molla di Massima (OPSO) Campo di Taratura		Molla OPSO	
	bar	psig	mbar	psig	Codice	Colore Molla
VSX4L VSX8L	8,6 e 16	125 e 232	30 a 60	12 a 24 cal w.c.	GF02168X012	Marrone
			40 a 110	16 cal w.c. a 1.6 psig	GF02169X012	Rosso
			60 a 193	24 cal w.c. a 2.8 psig	GF02170X012	Arancione
			95 a 280	1.4 a 4.1	GF02171X012	Rosa
			138 a 500	2.0 a 7.3	GF02172X012	Verde
			221 a 760	3.2 a 11.0	GF02173X012	Argento
			400 a 1450	5.8 a 21.0	GF04353X012	Giallo
VSX4H VSX8H	16	232	400 a 1100	5.8 a 16.0	GF02171X012	Rosa
			580 a 2000	8.4 a 29.0	GF02172X012	Verde
			900 a 3000	13.1 a 43.5	GF02173X012	Argento
			1600 a 5500	23.2 a 79.8	GF04353X012	Giallo

# Serie VSX4 e VSX8

**Tabella 3. Campi Molle Blocco per Massima e Minima Pressione (OPSO e UPSO)**

Tipo	ORGANO DI SGANCIO											
	Pressione di Monte		Molla di Minima (UPSO)		Molla UPSO		Molla di Massima (OPSO)		Molla OPSO			
			Campo di Taratura		Codice	Colore Molla	Campo di Taratura Oltre la Taratura UPSO		Codice	Colore Molla		
	bar	psig	mbar	psig			mbar	psig				
VSX4L VSX8L	8,6	125	7 a 11		ERAA05835A0	Bianco	30 a 44		GF02167X012	Nero		
			7 a 15				32 a 44					
			7 a 30	3 a 12 cal w.c.			41 a 44	16 a 18 cal w.c.				
							T14169T0012	Blu	40 a 76	16 a 29 cal w.c.	GF02168X012	Marrone
									48 a 74	19 cal w.c. a 1.1 psig	GF02169X012	Rosso
									50 a 122	20 cal w.c. a 1.8 psig		
							T14170T0012	Argento	83 a 221	1.2 a 3.2	GF02170X012	Arancione
					FA142869X12	Strisce Arancioni	114 a 261	1.7 a 3.8	GF02171X012	Rosa		
							179 a 386	2.6 a 5.6	GF02172X012	Verde		
							241 a 565	3.5 a 8.2	GF02173X012	Argento		
					T14171T0012	Oliva	460 a 932	6.7 a 13.5	GF02173X012	Argento		
	VSX4H VSX8H	16	232	7 a 30	3 a 12 cal w.c.	ERAA05835A0	Bianco	40 a 55	16 a 22 cal w.c.	GF02167X012	Nero	
								45 a 76	18 a 30 cal w.c.	GF02168X012	Marrone	
								T14169T0012	Blu	50 a 80	20 cal w.c. a 1.1 psig	GF02169X012
									62 a 132	25 cal w.c. a 1.9 psig	GF02170X012	Arancione
									83 a 221	1.2 a 3.2		
							T14170T0012	Argento	114 a 261	1.6 a 3.8	GF02171X012	Rosa
									179 a 386	2.6 a 5.6	GF02172X012	Green
						241 a 565	3.5 a 8.2	GF02173X012	Argento			
				T14171T0012	Oliva	460 a 932	6.7 a 13.5	GF02173X012	Argento			
				FA142869X12	Strisce Arancioni	1050 a 1570	15.2 a 22.8	GF02171X012	Rosa			
						1250 a 2300	18.1 a 33.4	GF02172X012	Verde			
						2100 a 3750	30.5 a 54.4	GF02173X012	Argento			

■ - Non disponibile in Nord America.

**Tabella 4. Precisione Secondo EN 14382**

CLASSE DI PRECISIONE (AG)	$P_d < 35 \text{ mbar} / 0.507 \text{ psig}$	$35 \text{ mbar} / 0.507 \text{ psig} \leq P_d < 60 \text{ mbar} / 0.87 \text{ psig}$	$60 \text{ mbar} / 0.87 \text{ psig} \leq P_d < 100 \text{ mbar} / 1.5 \text{ psig}$	$P_d \geq 100 \text{ mbar} / 1.5 \text{ psig}$
AG <sub>min</sub>	30	15	10	5
AG <sub>max</sub>	10	10		

Nota: Pressione in ingresso stabile AGmin= AG 10 (Pd < 60 mbar / 0.87 psig) e AG 5 (Pd > 60 mbar / 0.87 psig), AGmax= AG 5

La molla di chiusura muove l'otturatore contro la sede del blocco fermando il flusso del gas. Per riarmare l'organo di sgancio dovrà essere utilizzato il pulsante di riarmo (fare riferimento al paragrafo «Procedura di Riarmo Manuale» per istruzioni più dettagliate).

La versione standard della presa d'impulso della pressione di valle dell'organo di sgancio è esterna e posizionata sulla tubazione di valle. È comunque disponibile una presa d'impulso interna che può essere utilizzata installando un raccordo da 1/4 NPT e rimuovendo la connessione alla tubazione di valle.

## Installazione



### AVVERTENZA

Lesioni alle persone, danno all'apparecchiatura o perdite dovute a fughe di gas o incendio di parti contenenti pressione possono accadere se questa valvola di blocco è installata in condizioni di sovrappressione o dove le condizioni di servizio potrebbero eccedere i limiti nel manuale istruzioni e o sulla targhetta di identificazione del regolatore o dell'organo di sgancio.

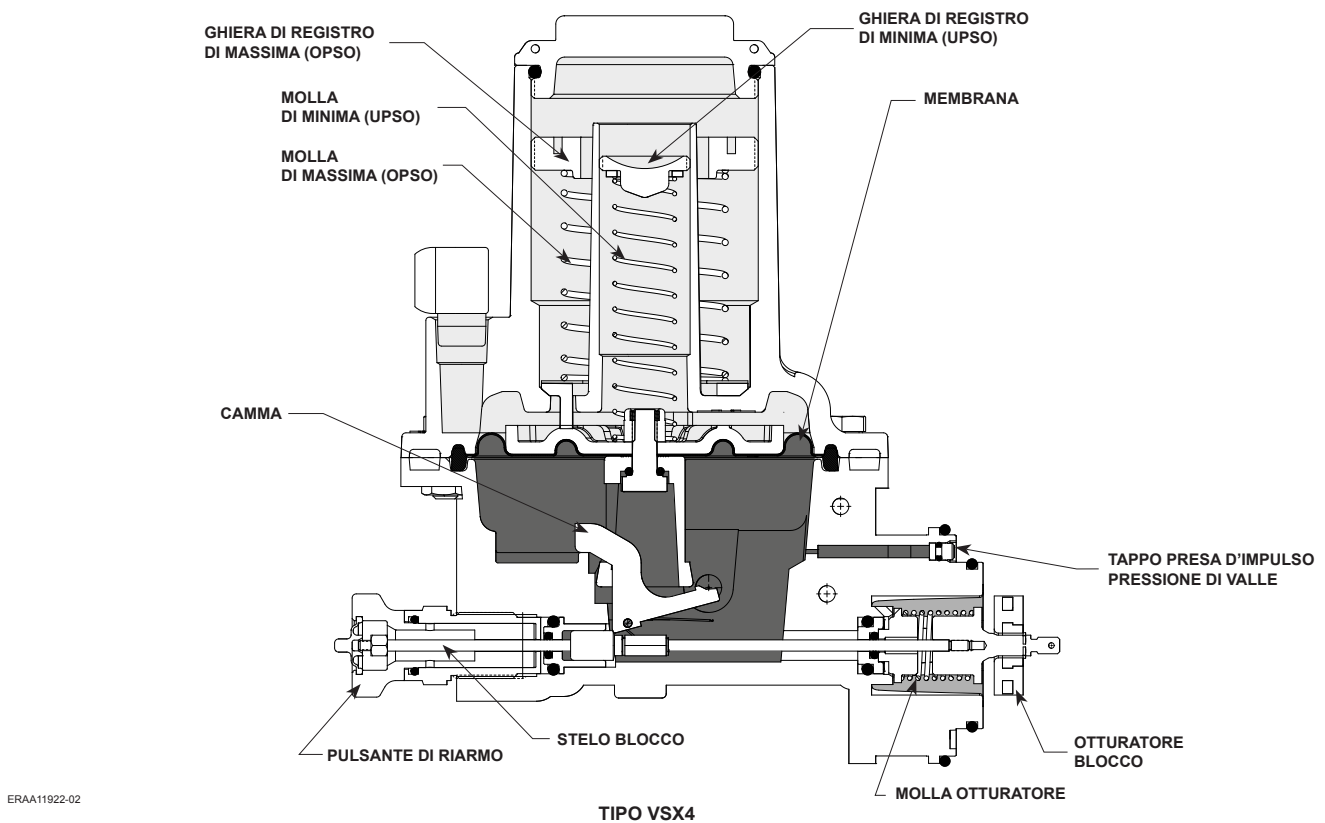
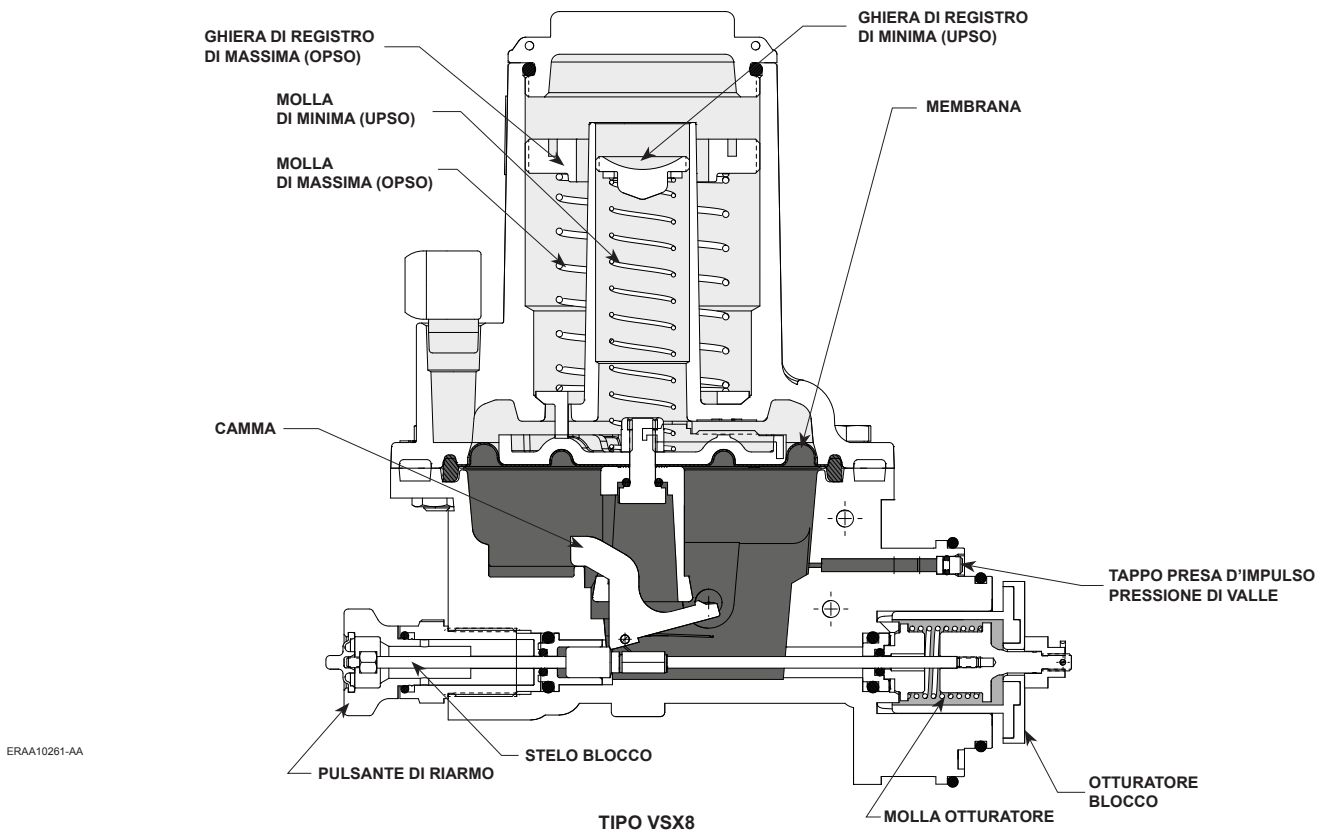
**Tutti gli scarichi devono essere tenuti aperti per consentire lo scarico di gas in atmosfera. Proteggere le aperture contro la penetrazione di pioggia, neve, insetti o altri corpi estranei che potrebbero ostruire gli scarichi. In installazioni all'aperto, orientare il coperchio dell'organo di sgancio verso il basso per permettere il drenaggio della condensa. Questo orientamento riduce la possibilità di congelamento e la penetrazione di acqua o di corpi estranei e la possibilità di malfunzionamenti.**

Installare l'organo di sgancio in posizione sicura in modo che sia adeguatamente protetta contro i danni fisici.

L'apparecchiatura non deve essere sottoposta ad alcun tipo di urto per evitare danni e possibili fughe di gas.

Non si devono effettuare modifiche all'apparecchiatura (foratura, molatura, saldatura).

In installazioni in ambienti chiusi, il gas di scarico può accumularsi causando il rischio di esplosione.



- PRESSIONE DI VALLE,  $P_d$
- PRESSIONE DI MONTE,  $P_u$
- PRESSIONE ATMOSFERICA,  $P_b$

Figura 4. Schemi di Funzionamento VSX4 e VSX8

**Tabella 5. Tarature Standard di Fabbrica**

TARATURA REGOLATORE mbar / psig	TARATURE STANDARD ORGANO DI SGANCIO		
	UPSO / Minima	OPSO <sup>(1)(2)</sup> / Massima	OPSO <sup>(3)</sup> / Massima
$P_d < 35 / 0.51$	$P_d \times 0,5$	$P_d \times 2,0$	$P_d \times 2,0 + 10 \text{ mbar} / 0.145 \text{ psig}$
$35 / 0.51 \leq P_d < 60 / 0.87$	$P_d \times 0,5$	$P_d \times 1,7$	$P_d \times 1,7 + 10 \text{ mbar} / 0.145 \text{ psig}$
$60 / 0.87 \leq P_d < 160 / 2.32$	$P_d \times 0,6$	$P_d \times 1,5$	$P_d \times 1,5 + 10 \text{ mbar} / 0.145 \text{ psig}$
$160 / 2.32 \leq P_d < 180 / 2.61$	$P_d \times 0,7$	$P_d \times 1,4$	$P_d \times 1,4 + 10 \text{ mbar} / 0.145 \text{ psig}$
$180 / 2.61 \leq P_d < 300 / 4.35$	$P_d \times 0,7$	$P_d \times 1,4$	----
$300 / 4.35 \leq P_d$	$P_d \times 0,7$	$P_d \times 1,3$	

Codice dell'insieme Modello VSX4 (senza otturatore blocco e molla blocco): LP: GE35589X012, HP: GE35590X012  
 Codice dell'insieme Modello VSX8 (senza otturatore blocco e molla blocco): LP: ERCA02667A0, HP: ERCA02668A0

1. Regolatore senza valvola di sfioro (o con valvola di sfioro tarata al di sopra della taratura del blocco).  
 2. La taratura di blocco per massima pressione deve essere selezionata considerando il rating di pressione di valle del regolatore.  
 3. Regolatore con valvola di sfioro (tarata al di sotto della taratura del blocco).

In tali casi, gli sfiati devono essere convogliati dal regolatore/organo di sgancio verso l'esterno.

La mancata installazione della presi d'impulso a valle potrebbe tradursi in una condizione di pericolo. Per le versioni che utilizzano la presa di impulso a valle esterna, è indispensabile collegare la presa alla tubazione di valle.

Se l'organo di sgancio viene sottoposto ad una condizione di sovrappressione, dovrà essere ispezionato per assicurarsi che non abbia subito danni. Il funzionamento dell'organo di sgancio entro i limiti specificati nel capitolo Caratteristiche e sulla targhetta identificativa del prodotto, non esclude la possibilità di danni derivanti da fonti esterne o detriti eventualmente presenti nelle tubazioni.

## Istruzioni Generali d'Installazione

### Nota

Per facilitare l'installazione e la manutenzione gli organo di sgancio Serie VSX4 e VSX8 possono essere ruotati di 360°.

Installazione, utilizzo e manutenzione in accordo a tutti i codici e le normative applicabili.

Prima di procedere all'installazione della valvola:

- Controllare che l'organo di sgancio sia compatibile con il gas utilizzato.
- Accertarsi che non sia stato arrecato alcun danno durante il trasporto.
- Accertarsi che materiale estraneo non si sia accumulato nel corpo del regolatore o dell'organo di sgancio.
- Verificare che le prese d'impulso, interne o esterne, siano pulite e non ostruite.
- Applicare un lubrificante sull'esterno delle filettature del piping e dei raccordi.
- Verificare che:
  - I limiti d'utilizzo dell'apparecchiatura (PS, TS) corrispondano alle condizioni di servizio.
  - Che l'apparecchiatura sia protetta a monte da uno o più dispositivi di protezione, idonei ad evitare il superamento dei limiti ammissibili (PS, TS).
  - Che l'organo di sgancio e le molle di taratura corrispondano alle condizioni di servizio del regolatore ad esse associato.
- Collegare la presa d'impulso da 1/4 NPT sulla tubazione di valle ad una distanza minima di quattro volte il suo diametro (vedere Figura 6).
- Controllare periodicamente che gli sfiati non siano ostruiti.

## Reed Switch



**AVVERTENZA**

Non usare il pulsante di scatto manuale se sull'organo di sgancio Serie VSX8 non è installata la pastiglia di tenuta. Questa azione potrebbe danneggiare il magnete utilizzato dallo reed switch per rilevare la posizione di scatto dell'organo di sgancio Serie VSX8.

È possibile installare un interruttore di notifica remoto opzionale che offre la possibilità di inviare notifiche da remoto all'operatore in caso di arresto della Serie VSX4 o VSX8. L'interruttore REED è disponibile con i regolatori CSB404/604/704 e con il dispositivo di blocco/blocco stand-alone Serie VS100.



**AVVERTENZA**

Non tirare, sollevare o trasportare l'organo di sgancio Serie VSX8 tramite il cavo elettrico dello reed switch. La manipolazione impropria del cavo può danneggiare lo switch.

## Descrizione e Raccomandazioni

Lo reed switch è un interruttore elettrico di finecorsa, l'azionamento avviene tramite un magnete permanente. Il funzionamento elettrico può venire influenzato da materiali magnetici. La messa in servizio viene eseguita in utilizzando un dispositivo di controllo del segnale rilevato. L'operatore deve verificare che i dati elettrici siano rilevati al momento dello scatto dell'organo di sgancio Serie VSX8. Gli reed switch devono essere installati in modo tale da essere protetti da rischi meccanici e dall'esposizione prolungata alla luce solare. Istruzioni specifiche sono disponibili nel manuale di istruzioni del fornitore.

## Installazione

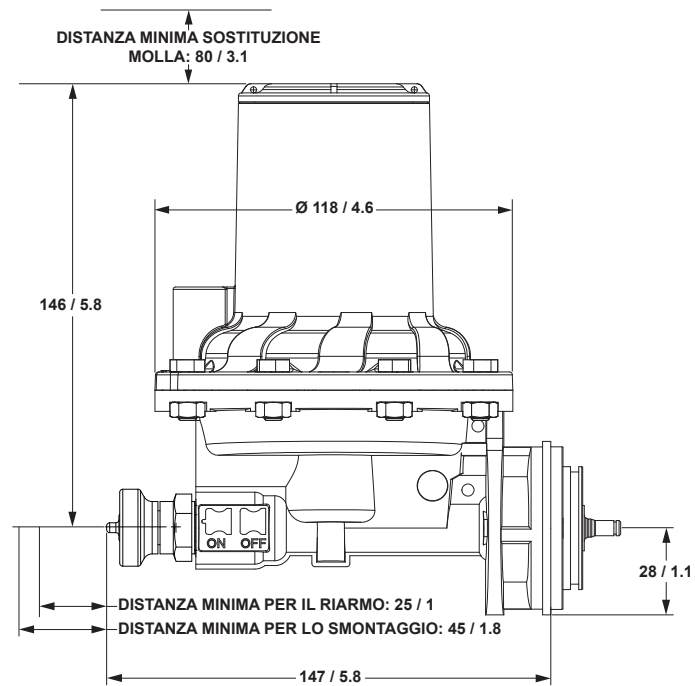
L'interruttore REED opzionale è disponibile sui dispositivi di blocco/blocco Serie VSX4 e VSX8 e viene montato in fabbrica. Se il magnete per l'interruttore REED non è stato collegato in fabbrica, l'interruttore non può essere installato in seguito sul campo. L'interruttore o l'opzione di retrofit deve essere ordinato in fabbrica.



**AVVERTENZA**

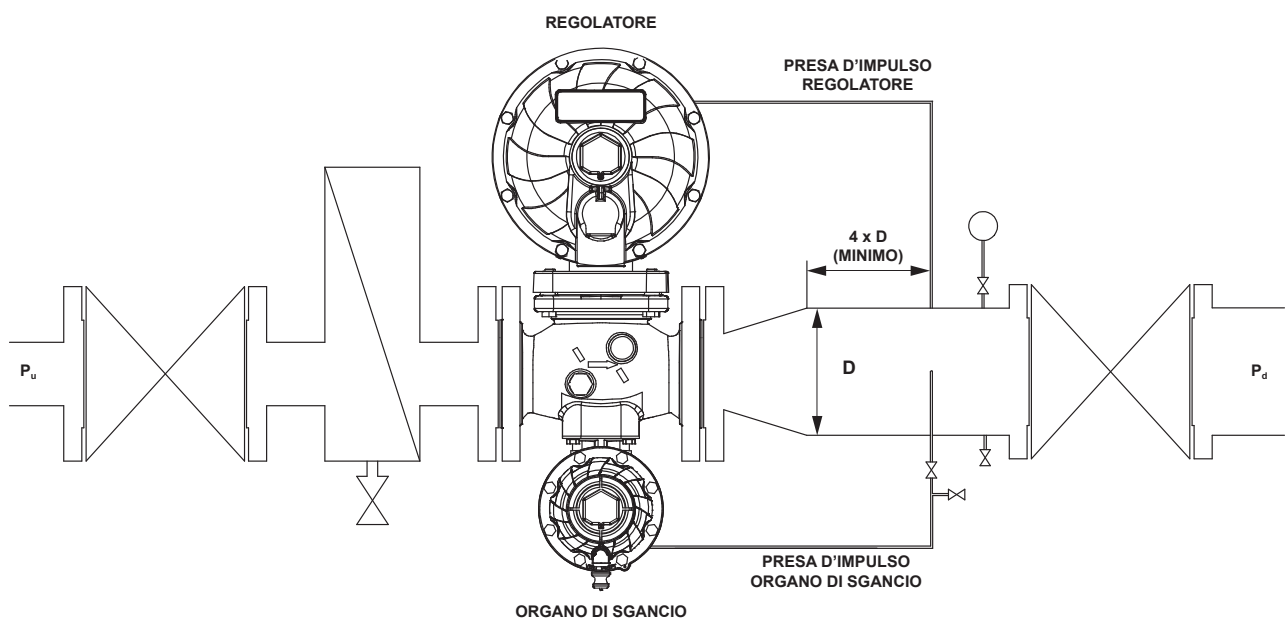
L'uso di un assieme che incorpora un accessorio elettrico in un'atmosfera esplosiva l'organo di sgancio Serie VSX8 equipaggiato con accessori elettrici (proximity, microswitch) è:

- classificato "assieme" in conformità con la Direttiva ATEX 2014/34/EU (ref CEN/SFG-I Foglio guida-Febbraio 2015)



mm / in.

**Figura 5. Dimensioni Organo di Sgancio**



**Figura 6. Installazione Standard**

- può essere installato in qualsiasi tipologia di zone classificate secondo la direttiva 1999/92/EC del 16 Dicembre 1999, in base alle seguenti condizioni:

- a) l'apparecchiatura (o le apparecchiature) è collegata a un apparato/circuito elettrico a sicurezza intrinseca idoneo e certificato (barriera zener)

Dati elettrici aggiuntivi per l'uso della protezione intrinseca: la modalità di protezione incapsulata come singolo dispositivo elettrico è compatibile con l'uso "ia" nelle seguenti condizioni:

$P_i$  max: 3W/VA  
 $U_i$  max: 30V AC/DC  
 $I_i$  max: 200 mA  
 $C = 0.1$  nF/m  
 $L = 500$  µH/m

- b) l'apparecchiatura (o le apparecchiature) viene utilizzata secondo il manuale di istruzioni appropriato rilasciato dal produttore e/o disponibile sul nostro sito web
- c) quando l'apparecchiatura (o le apparecchiature) è utilizzata in una stazione di riduzione e/o misura della pressione del gas naturale in conformità con le seguenti norme europee: EN12186, EN12279 e EN1776

## Messa in Servizio e Arresto



### ATTENZIONE

Questo manuale istruzioni deve essere utilizzato insieme ai manuali della apparecchiatura associata.

## Attivazione



### AVVERTENZA

Soltanto personale qualificato e opportunamente addestrato può effettuare interventi sull'apparecchiatura.

## Taratura



### AVVERTENZA

Prima di procedere alla taratura delle molle, verificare che le valvole di monte e di valle siano chiuse e che le ghiera di registro (pos. 43 e 40, Figura 15) siano completamente svitate (fare riferimento alla Tabella 6).

## Taratura Blocco per Massima e Minima Pressione (OPSO/UPSO) (Figura 4 e 15)

- Con un cacciavite a taglio avvitare in senso orario la ghiera di registro OPSO (pos. 43) fino a quando si arresta.
- Applicare al tratto di valle la pressione di uscita nominale del regolatore associato (vedi Figura 6).
- Riarmare l'organo di sgancio (fare riferimento al paragrafo relativo alla procedura di riarmo per istruzioni dettagliate).
- Diminuire lentamente la pressione di valle fino ad ottenere il valore UPSO desiderato ( $P_{dsu}$ ).
- Con un cacciavite a taglio avvitare in senso orario la ghiera di registro UPSO (pos. 40) fino allo scatto dell'organo di sgancio.
- Applicare al tratto di valle la pressione di uscita nominale del regolatore associato.
- Riarmare l'organo di sgancio tirando il pulsante di riarmo (pos. 30) fino a quando il meccanismo sarà agganciato.
- Aumentare lentamente la pressione di valle fino ad ottenere il valore OPSO desiderato ( $P_{dso}$ ).
- Con un cacciavite a taglio svitare in senso antiorario la ghiera di registro OPSO (pos. 43) fino allo scatto dell'organo di sgancio.

## Taratura Blocco per Massima Pressione (OPSO) (Figura 4 e 15)

- Con un cacciavite a taglio avvitare in senso orario la ghiera di registro OPSO (pos. 43) fino a quando si arresta.
- Applicare al tratto di valle la pressione di uscita nominale del regolatore associato.
- Riarmare l'organo di sgancio tirando il pulsante di riarmo (pos. 30) fino a quando il meccanismo sarà agganciato (fare riferimento al paragrafo relativo alla procedura di riarmo per istruzioni dettagliate).
- Aumentare lentamente la pressione di valle fino ad ottenere il valore OPSO desiderato ( $P_{dso}$ ).
- Con un cacciavite a taglio svitare in senso antiorario la ghiera di registro OPSO (pos. 43) fino allo scatto dell'organo di sgancio.

## Procedura Scatto Manuale (Figura 9)

Con un cacciavite premere il pulsante di scatto manuale (pos. 23) per far scattare l'organo di sgancio.



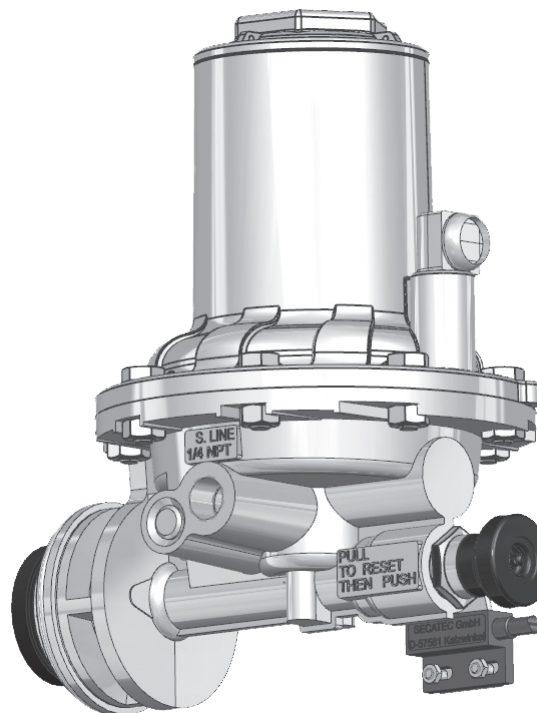
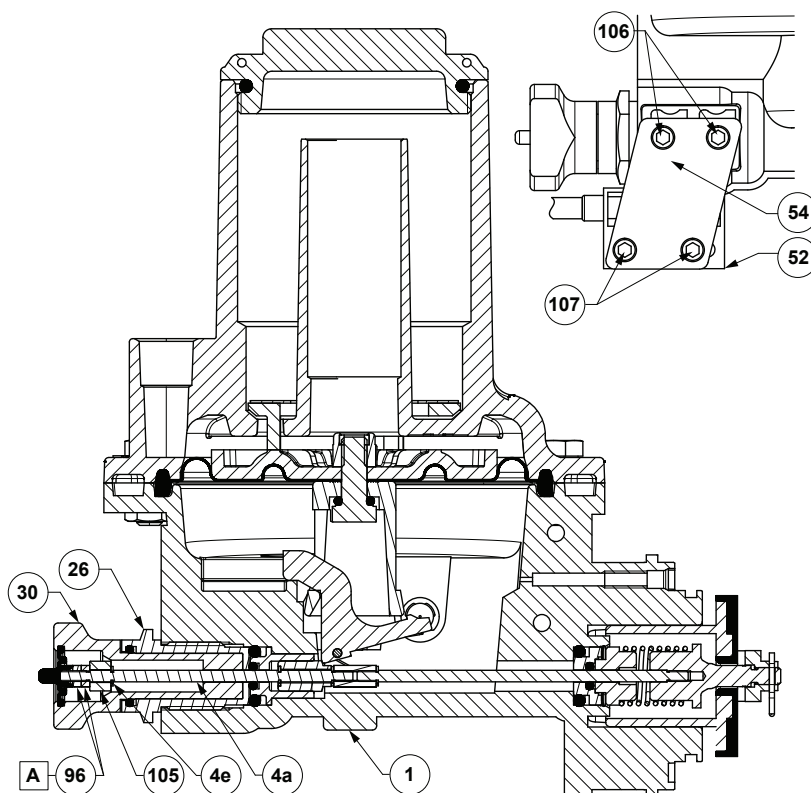


Figura 7. Serie VSX8 con Reed Switch



APPLICARE COLLANTE<sup>(1)</sup>:

1. I collanti devono essere selezionati in modo tale da soddisfare i requisiti di temperatura.

Figura 8. Installazione dello Reed Switch

# Serie VSX4 e VSX8

## Procedura Scatto Manuale Per le Serie VSX4 e VSX8

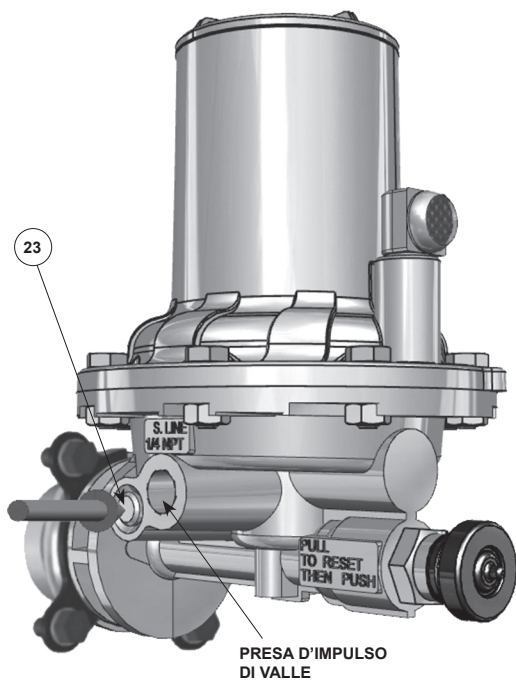


Figura 9. Pulsante di Scatto Manuale (pos. 23)

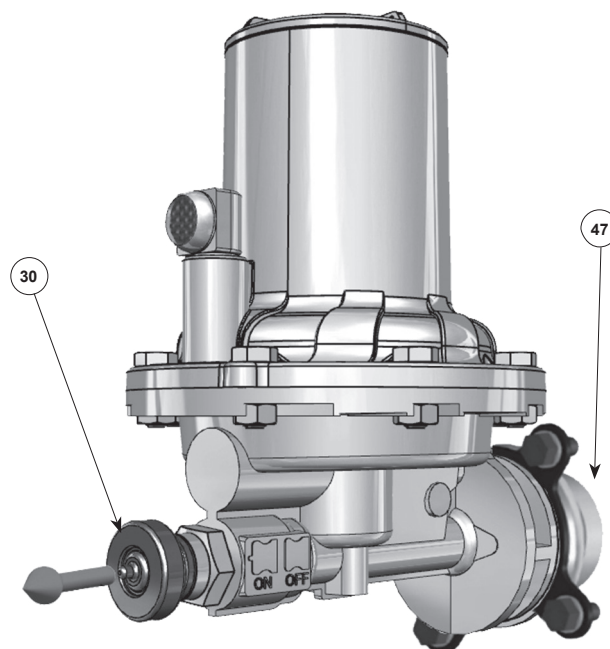


Figura 10. By-pass Manuale

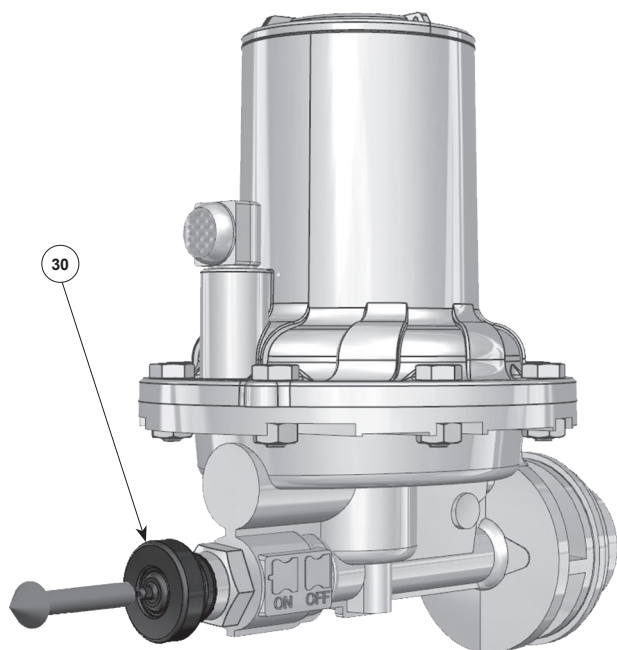


Figura 11. Riarmo dell'Organo di Sgancio

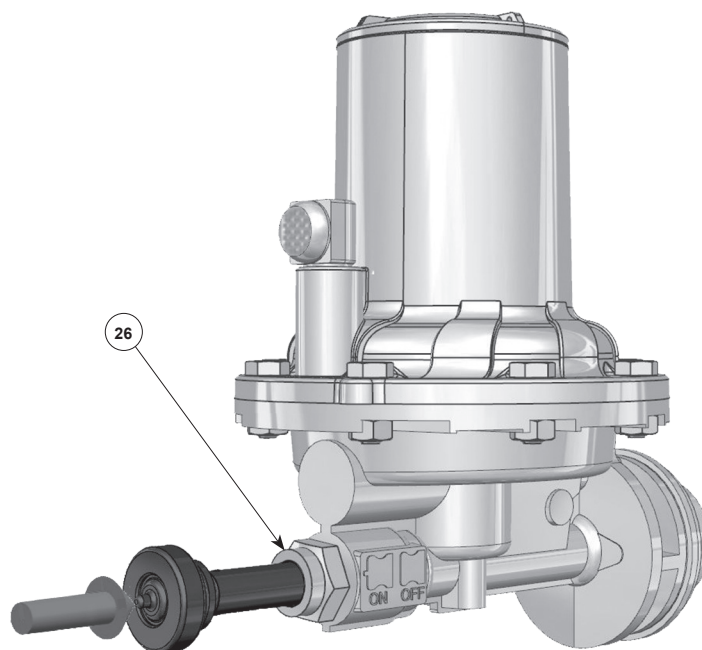


Figura 12. Riposizionamento del Pulsante di Riarmo

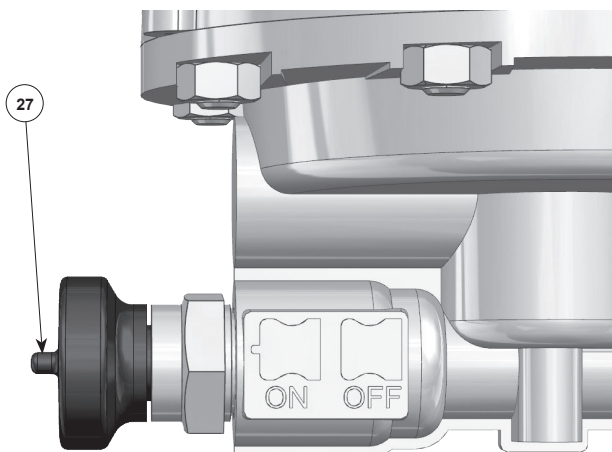


Figura 13. Organo di Sgancio in Apertura (Riarmato)

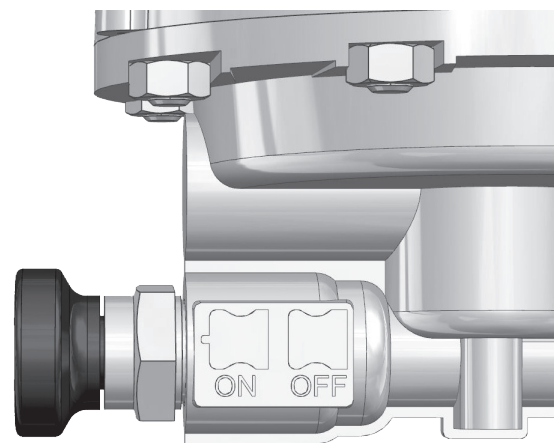


Figura 14. Organo di Sgancio in Chiusura (Scattato)

Sono Raccomandati Controlli Sistemati come Indicato nella Segue Tabella:

Tabella 6. Controllo del Dispositivo di Blocco

CHIUDERE LA VALVOLA DI MONTE CHIUDERE LA VALVOLA DI VALLE	
Blocco per Massima Pressione	Blocco per Minima Pressione
Applicare la pressione attraverso la valvola di spurgo	Aprire la valvola di spurgo
Verificare il valore della pressione di scatto del blocco e la tenuta a valle	Verificare il valore della pressione di scatto del blocco e la tenuta a valle
Regolare la taratura se necessario	Regolare la taratura se necessario

## Procedura di Riarmo Manuale (Figura 10 a 13) Per le Serie VSX4 e VSX8

### ATTENZIONE

Le apparecchiature installate a valle dell'organo di sgancio potrebbero essere danneggiate se non viene seguita la seguente procedura di riarmo. La procedura riguarda anche gli organi di sgancio installati su di un regolatore.

#### Nota

Per poter effettuare il riarmo manuale l'organo di sgancio deve contenere la molla di blocco per massima pressione (OPSO) ed essere opportunamente tarato. Se la taratura non è stata effettuata procedere come indicato nel paragrafo «Taratura».

#### Nota

Controllare la tenuta in chiusura del regolatore e sostituire eventualmente la pastiglia se necessario.

#### Fase 1:

- Tirare lentamente il pulsante di riarmo (pos. 30) consentendo un lento sfogo della pressione attraverso la superficie della pastiglia e la sede dell'organo di sgancio. L'operatore sarà in grado di sentire la pressione passare a valle attraverso il sistema di blocco.

#### Fase 2:

- Quando la pressione è stabilizzata e il suono del passaggio della pressione a valle è terminato, il pulsante di reset (tasto 30) deve essere tirato completamente verso l'esterno fino a riarmare l'organo di sgancio.

#### Fase 3:

- Una volta che l'operatore avrà percepito lo scatto del riarmo dell'organo di sgancio, dovrà premere indietro il pulsante di riarmo (pos. 30) nella sua posizione originale.

### Indicatore di Posizione (Figura 13 e 14)

L'indicatore di posizione (pos. 27) visualizza lo stato di apertura (riarmato) o di chiusura (scattato) dell'organo di sgancio.

### Organo di Sgancio in Apertura (Riarmato) (Figura 13)

Quando l'organo di sgancio è in posizione di apertura, l'indicatore di posizione (pos. 27) è visibile all'esterno del pulsante di riarmo e risulta fermo se sottoposto a leggera pressione.

### Organo di Sgancio in Chiusura (Scattato) (Figura 14)

Quando l'organo di sgancio è in posizione di chiusura, l'indicatore di posizione (pos. 27) non è visibile all'esterno del pulsante di riarmo e può essere mosso facilmente se sottoposto a leggera pressione.

## Manutenzione

### AVVERTENZA

Tutte le procedure di manutenzione devono essere eseguite da personale qualificato. Se necessario, contattare il nostro servizio di assistenza, i nostri rappresentanti o distributori autorizzati.

La mancata verifica della corretta chiusura dell'organo di sgancio può causare condizioni di pericolo. Verificare il funzionamento dell'organo di sgancio in conformità alle norme, regolamenti e linee guida nazionali in vigore, e alle istruzioni di Emerson.

A causa di normale usura o deterioramento che possono essere causati da fonti esterne, l'organo di sgancio deve essere controllato e mantenuto periodicamente. La frequenza di ispezione dipende dalla gravità delle condizioni di utilizzo e dalle norme e regolamenti in vigore.

In conformità alle norme, regolamenti e linee guida nazionali in vigore, tutti i rischi coperti dalle specifiche di prova dopo l'assemblaggio finale e prima di applicare la marcatura CE, dovranno essere coperte anche dopo ogni successivo rimontaggio effettuato presso il sito di installazione, al fine di garantire che le attrezzature siano utilizzate in modo sicuro per tutto il loro ciclo di vita.

Devono essere eseguiti dei controlli periodici sulla funzionalità degli organi di sgancio Serie VSX4 e VSX8. L'ispezione deve verificare le funzioni di blocco per massima e minima pressione, e la tenuta in chiusura.

L'ispezione deve essere effettuata al massimo ogni 15 mesi e almeno una volta all'anno solare. Se l'organo di sgancio non si aziona ai valori di taratura o non effettua la tenuta in chiusura, sarà necessario ripararlo o sostituirlo.

Per la verifica dei componenti interni e la sostituzione delle parti usurate, l'organo di sgancio deve essere smontato minimo ogni 3 anni.

## Smontaggio e Rimontaggio

### Nota

L'utente deve smontare l'organo di sgancio solo per sostituire la pastiglia dell'otturatore, modificare la presa d'impulso da interna ad esterna, e per la sostituzione delle molle e della membrana come descritto in seguito.

Lo smontaggio dello stelo blocco (pos. 4, Figura 15) e di altri particolari interni dovrà essere effettuato in fabbrica perché sono necessarie attrezzature speciali.

### AVVERTENZA

Per la riparazione degli organi di sgancio Serie VSX4 e VSX8 devono essere usati solo componenti prodotti da Emerson.

## Sostituzione Pastiglia

### ATTENZIONE

Per evitare infortuni o danni alle apparecchiature, evitare di procedere alla manutenzione o allo smontaggio senza prima aver isolato il regolatore/ organo di sgancio dalla pressione dell'impianto e aver scaricato la pressione interna. Installazione di un otturatore di dimensione errata (pastiglia) impedirà l'intercettazione del flusso di gas da parte dell'organo di sgancio, creando una condizione di pericolo.

Sul Modello VSX8 deve essere installato un otturatore del diametro di 39 mm / 1.54 in. Sul Modello VSX4 deve essere installato un otturatore del diametro di 24 mm / 0.94 in.

- Fare riferimento alla Figura 15 per eseguire la seguente procedura. Rimuovere le viti (pos. 34) della flangia e i due semi-anelli (pos. 36). Rimuovere l'organo di sgancio dal corpo.
- Per il Modello VSX4 rimuovere l'anello elastico (pos. 44). Per il Modello VSX8 rimuovere la coppia (pos. 53) e il dado di sicurezza (pos. 58). Per gli utensili speciali da utilizzare per queste operazioni vedere Tabella 7.
- Smontare e sostituire la pastiglia (pos. 47).
- Sostituire l'anello elastico (pos. 44) o il dado di sicurezza (pos. 58) e la coppia (pos. 53). Per rimontare il dado di sicurezza (pos. 58) avvitare sul portapastiglia fino a quando si ferma, inserire la coppia (pos. 53) e svitare il dado per portarlo a contatto della coppia.
- Rimontare i particolari procedendo in senso inverso alle operazioni sopra descritte, rispettando le procedure descritte nel paragrafo «Procedure Generali di Rimontaggio dell'Organo di Sgancio».
- Controllare il corretto funzionamento dell'organo di sgancio alle tarature di massima e/o minima pressione. Regolare le tarature se necessario.

## Modifica della Presa d'Impulso da Interna ad Esterna

### AVVERTENZA

Per evitare infortuni o danni alle apparecchiature, evitare di procedere alla manutenzione o allo smontaggio senza prima aver isolato il regolatore/ organo di sgancio dalla pressione dell'impianto e aver scaricato la pressione interna.

- Fare riferimento alla Figura 15 per eseguire la seguente procedura. Rimuovere le viti (pos. 34) della flangia e i due semi-anelli (pos. 36). Rimuovere l'organo di sgancio dal corpo.
- Montare il tappo filettato (pos. 51) e l'O-ring (pos. 50).
- Smontare il tappo filettato 1/4 NPT dalla presa d'impulso esterna (Figura 6).
- Rimontare i particolari procedendo in senso inverso alle operazioni sopra descritte, rispettando le fasi descritte nel paragrafo «Procedure Generali di Rimontaggio dell'Organo di Sgancio».

**Tabella 7. Attrezzatura Consigliata**

UTENSILE	UTILIZZO
Cacciavite a taglio da 6 mm / 1/4 in.	• Regolazione della taratura blocco per massima e minima pressione (OPSO / UPSO)
Chiave 10 mm / 3/8 in.	• Smontaggio e montaggio delle viti del coperchio superiore (pos. 16, Figura 15) • Smontaggio e montaggio delle viti di fissaggio al corpo (pos. 34, Figura 15) • Smontaggio e montaggio del dado (pos. 31, Figura 15)
Chiave 14 mm / 9/16 in.	• Smontaggio e montaggio della presa d'impulso esterna 1/4 NPT (Figura 6)
Pinza per anelli elastici	• Smontaggio e montaggio degli anelli elastici (pos. 44, Figura 15)
Pinza per coppiglie	• Smontaggio e montaggio della coppiglia VSX8, Figura 15

**Tabella 8. Risoluzione dei Problemi per gli Organi di Sgancio Serie VSX4 e VSX8**

SINTOMI	CAUSE	RIMEDI
La valvola non chiude	Difetto di funzionamento	Verificare: • Che i valori di taratura del blocco per alta e bassa pressione siano corretti • La tenuta degli O-ring • Che la presa d'impulso sia collegata correttamente Smontare l'organo di sgancio e verificare: • Che lo stelo blocco non sia bloccato • Le condizioni del gruppo membrana O contattare l'Ufficio Vendite locale
La pressione a valle della valvola di blocco diminuisce	Perdita esterna	Localizzare ed eliminare la perdita O contattare l'Ufficio Vendite locale
La pressione a valle della valvola di blocco è stabile	---	Scaricare la pressione a valle del regolatore • Osservare l'evoluzione della pressione a valle (verificare la tenuta)
La pressione a valle della valvola di blocco aumenta	Perdita interna	Verificare: • L'otturatore blocco (pastiglia) • Gli O-ring interni (pos. 46, Figura 15) • Gli O-ring dello stelo blocco (pos. 29, Figura 15) • O contattare l'Ufficio Vendite locale

- Collegare la presa d'impulso esterna da 1/4 NPT alla tubazione di valle (vedere Figura 6) con un tubo di almeno 6,4 mm / 0.25 pollici di diametro.

## Sostituzione delle Molle e della Membrana

- Fare riferimento alla Figura 15 per eseguire la seguente procedura. Svitare e smontare il cappellotto (pos. 3). Con un cacciavite a taglio svitare e smontare la ghiera di registro OPSO (pos. 43), la molla OPSO (pos. 41) e la rondella (pos. 42).
- Con un cacciavite a taglio svitare e smontare la ghiera di registro UPSO (pos. 40), la rondella (pos. 103), e la molla UPSO (pos. 38).
- Con una chiave da 10 mm / 3/8 in., svitare e smontare le otto viti del coperchio superiore (pos. 16) e i relativi bulloni (pos. 12), poi smontare il coperchio superiore (pos. 2). Per il Tipo VSX4H/VSX8H, smontare il supporto membrana (pos. 32).
- Smontare con precauzione il gruppo membrana, tirare leggermente il bordo della membrana (pos. 6) e allo stesso tempo tirare leggermente il pulsante di riarmo (pos. 30) per permettere al contro-piattello (pos. 5) di sganciarsi dalla camma (pos. 19).

Smontare il contro-piattello (pos. 5) e svitare il dado (pos. 31) con una chiave da 10 mm. / 3/8 in. Rimuovere il piattello membrana (pos. 7), controllare la membrana e sostituirla se necessario. Il dado (pos. 31) dovrà essere sempre sostituito.

Rimontare i particolari procedendo in senso inverso alle operazioni sopra descritte, rispettando le fasi descritte nel paragrafo «Procedure Generali di Rimontaggio dell'Organo di Sgancio». Notare che nella parte inferiore del contro-piattello (pos. 5) c'è una sede esagonale che impedisce la rotazione della vite (pos. 16) durante l'operazione di montaggio del dado (pos. 31) sulla vite stessa.

## Procedure Generali di Rimontaggio dell'Organo di Sgancio

- È raccomandata la sostituzione degli O-ring (pos. 14 e 24) prima di rimontare l'organo di sgancio sul corpo.
- Prima di procedere al rimontaggio, controllare tutti gli O-ring smontati e sostituirli se necessario.
- Prima di procedere al rimontaggio, applicare del grasso lubrificante al silicone su tutti gli O-ring.
- Prima di procedere al rimontaggio, applicare del grasso grafite/molibdeno alle viti, alle ghiera di registro e alle molle (pos. 38, 40, 41, 43 e 103).
- La coppia di serraggio raccomandata per le viti (pos. 16) è: 6 N•m / 4.4 ft-lbs.
- La coppia di serraggio raccomandata per il dado (pos. 31) è: 3 N•m / 27 in-lbs.
- Coppia consigliata per le viti della flangia del corpo (pos. 34) è 6 N•m / 4.4 ft-lbs.

## Parti di Ricambio

Gli organi di sgancio che sono stati smontati per la riparazione devono essere testati per il corretto funzionamento, prima di essere rimessi in servizio.

Il numero di matricola, i campi di pressione, la classe di funzionamento e la data di produzione sono indicati sulla targhetta. Per ordinare le parti di ricambio comunicate queste informazioni al vostro agente.

Per l'ordinazione di parti di ricambio si prega di utilizzare il codice specifico per ogni parte, come indicato nella Lista Particolari.

Tutte le parti di ricambio consigliate sono anche disponibili in kit. Vedere le tabelle a pagina 14 e 16.

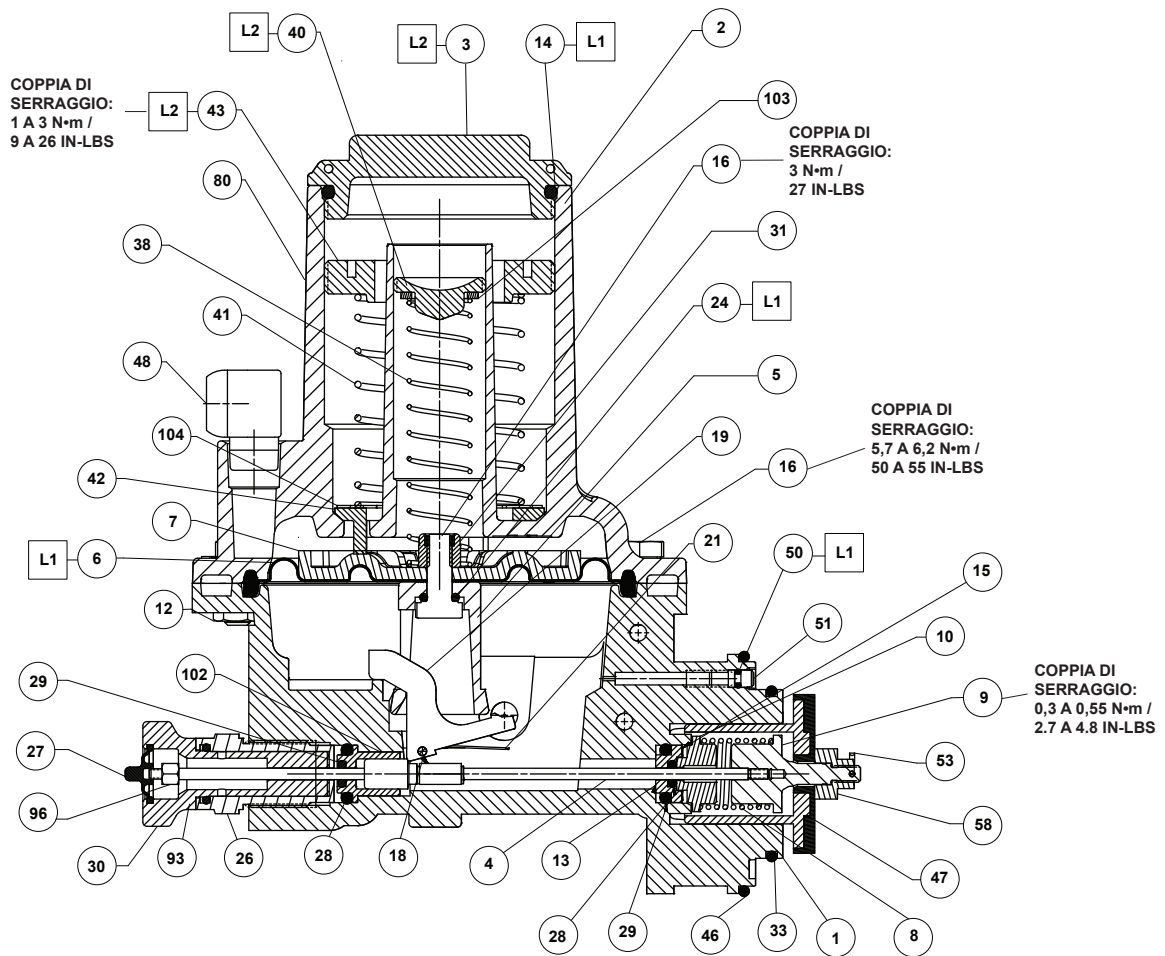
# Serie VSX4 e VSX8

## Lista Particolari

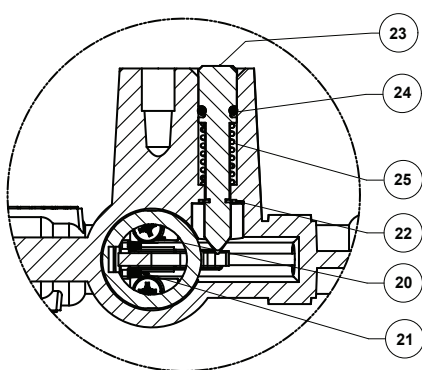
### Organo di Sgancio Serie VSX4 e VSX8

POS.	DESCRIZIONE	Q	BASSA PRESSIONE	ALTA PRESSIONE	BASSA PRESSIONE	ALTA PRESSIONE
			Tipo VSX4L	Tipo VSX4H	Tipo VSX8L	Tipo VSX8H
1	Coperchio inferiore	----	-----	-----	-----	-----
2*	Coperchio superiore	1	GF01866X012	GF01866X012	GF01866X012	GF01866X012
3*	Cappellotto	1	ERAA08178A0	ERAA08178A0	ERAA08178A0	ERAA08178A0
4	Stelo blocco	----	-----	-----	-----	-----
5	Contro-piattello	----	-----	-----	-----	-----
6*	Membrana LP/HP	1	ERAA08900A0	ERAA08900A0	ERAA08900A0	ERAA08900A0
7*	Piattello membrana	1	GF01927X012	GF01944X012	GF01927X012	GF01944X012
8	Molla otturatore	----	-----	-----	-----	-----
9*	Portapastiglia	1	ERAA08609A0	ERAA08609A0	ERAA08609A0	ERAA08609A0
10	Reggimolla	----	-----	-----	-----	-----
12*	Dado H M6	8	GE38209X012	GE38209X012	GE38209X012	GE38209X012
13	Anello	----	-----	-----	-----	-----
14*	O-ring (51x3)	1	GF03448X012	GF03448X012	GF03448X012	GF03448X012
15	Anello auto-bloccante	----	-----	-----	-----	-----
16*	Vite H M6x16	9	GE38207X012	GE38207X012	GE38207X012	GE38207X012
18	Perno	----	-----	-----	-----	-----
19	Camma	----	-----	-----	-----	-----
20	Vite M4x8	----	-----	-----	-----	-----
21	Molla flessibile	----	-----	-----	-----	-----
22	Anello elastico	----	-----	-----	-----	-----
23	Pulsante di scatto manuale	----	-----	-----	-----	-----
24*	O-ring (5,7x1,9)	2	GF03445X012	GF03445X012	GF03445X012	GF03445X012
25	Molla	----	-----	-----	-----	-----
26	Manicotto	----	-----	-----	-----	-----
27	Indicatore di posizione	----	-----	-----	-----	-----
28	O-ring R8 (8,9x2,7)	----	-----	-----	-----	-----
29	O-ring R1 (2,6x1,9)	----	-----	-----	-----	-----
30	Pulsante di riarmo	----	-----	-----	-----	-----
31*	Dado H M6	1	FA404550X12	FA404550X12	FA404550X12	FA404550X12
32	Supporto membrana	1	-----	GF01934X012	-----	GF01934X012
38*	Molla UPSO	1	Vedi Tabella 3	Vedi Tabella 3	Vedi Tabella 3	Vedi Tabella 3
40*	Ghiera di registro UPSO	1	ERAA05947A0	ERAA05947A0	ERAA05947A0	ERAA05947A0
41*	Molla OPSO	1	Vedi Tabelle 2 e 3	Vedi Tabelle 2 e 3	Vedi Tabelle 2 e 3	Vedi Tabelle 2 e 3
42*	Rondella	1	GF01925X012	GF01925X012	GF01925X012	GF01925X012
44*	Anello elastico	1	GF04079X012	GF04079X012	-----	-----
46*	O-ring Pd (54x2)	1	GF03443X012	GF03443X012	GF03443X012	GF03443X012
47*	Pastiglia	1	GF01940X012	GF01940X012	ERAA05852A0	ERAA05852A0
48*	Scarico	1	27A5516X012	27A5516X012	27A5516X012	27A5516X012
50*	O-ring (2x1,25)	1	GF03449X012	GF03449X012	GF03449X012	GF03449X012
51*	Tappo filettato	1	GF02261X012	GF02261X012	GF02261X012	GF02261X012
53*	Coppiglia	4	-----	-----	ERAA05924A0	ERAA05924A0
58*	Dado	1	-----	-----	ERAA05875A0	ERAA05875A0
93	O-ring R8 (10,82x1,78)	----	-----	-----	-----	-----
96	Dado M2,5X0,45	----	-----	-----	-----	-----
102	Guida	----	-----	-----	-----	-----
103*	Rondella	1	ERAA05957A0	ERAA05957A0	ERAA05957A0	ERAA05957A0
104*	Sede	1	ERAA05956A0	ERAA05956A0	ERAA05956A0	ERAA05956A0

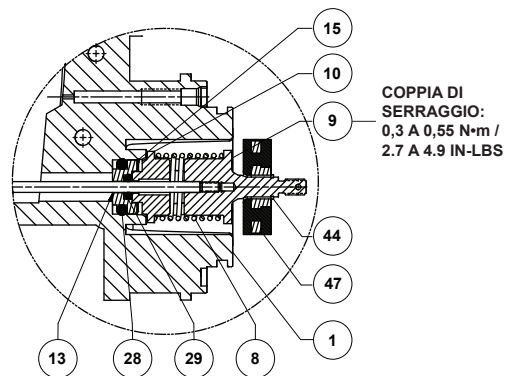
1. Per effettuare la taratura dell'organo di sgancio, fare riferimento ai campi di taratura indicati nelle Tabelle 2 e 3, per impostare un valore compatibile con le sue caratteristiche.  
\* Parti di ricambio consigliate.



SERIE VSX8



PULSANTE DI SCATTO MANUALE



SERIE VSX4

ERCA02667

- APPLICARE LUBRIFICANTE<sup>(1)</sup>:  
 L1 = LUBRIFICANTE PTFE MULTIUSO  
 L2 = LUBRIFICANTE ANTIGRIPPANTE

1. I lubrificanti devono essere selezionati in modo tale da soddisfare i requisiti di temperatura.

Figura 15. Complessivo Organo di Sgancio

# Serie VSX4 e VSX8

## Lista Particolari (continuazione)

POS.	Q	CODICE	DENOMINAZIONE	CODICE	
				Tipo VSX4L/VSX8L	Tipo VSX4H/VSX8H
<b>Kit di Trasformazione da Presa d'Impulso Interna a Presa d'Impulso Esterna</b>					
50	1	FA197898X12	O-ring (2 x 1,25)	GF03449X012	
51	1		Vite	GF02261X012	
<b>Kit Sostituzione Membrana</b>					
6	1	FA197899X12	Membrana	GF01929X012	
31	1		Dado di Bloccaggio	FA404550X12	
<b>Kit di Trasformazione da Versione a Bassa Pressione a Versione ad Alta Pressione</b>					
7	1	FA197900X12	Piattello Membrana	-----	GF01944X012
32	1		Supporto Membrana	-----	GF01934X012
14	1		O-ring	GF03448X012	
31	1		Dado di Bloccaggio	FA404550X12	
+ molla				<i>in base alla taratura - non inclusa nel kit</i>	
<b>Kit di Trasformazione da Versione a Alta Pressione a Versione ad Bassa Pressione</b>					
7	1	FA197901X12	Piattello Membrana	GF01927X012	-----
14	1		O-ring	GF03448X012	
31	1		Dado di Bloccaggio	FA404550X12	
+ molla				<i>in base alla taratura - non inclusa nel kit</i>	
<b>Kit di Manutenzione VSX4</b>					
6	1	RVSX4MCX012	Membrana	ERAA08900A0	
14	1		O-ring	GF03448X012	
24	1		O-ring	GF03445X012	
31	1		Dado di Bloccaggio	FA404550X12	
33	1		O-ring	GF03442X012	
46	1		O-ring	GF03443X012	
47	1		Pastiglia per Media Portata	GF01940X012	
<b>Kit di Manutenzione VSX8</b>					
6	1	RVSX8X00012	Membrana	ERAA08900A0	
14	1		O-ring	GF03448X012	
24	1		O-ring	GF03445X012	
31	1		Dado di Bloccaggio	FA404550X12	
33	1		O-ring	GF03442X012	
46	1		O-ring	GF03443X012	
47	1		Pastiglia per Media Portata	ERAA05852A0	
53	1	Coppiglia	ERAA05924A0		
<b>Kit Retrofit Interruttore</b>					
----	1	RVSX Interruttore REED PN	Kit retrofit interruttore REED (Utilizzabile solo su VSX con magneti già installato in fabbrica)	-----	

✉ Webadmin.Regulators@emerson.com

Facebook.com/EmersonAutomationSolutions

🔍 Fisher.com

LinkedIn.com/company/emerson-automation-solutions

X.com/emr\_automation

### Emerson

#### America

McKinney, Texas 75069 USA  
T +1 800 558 5853  
+1 972 548 3574

#### Asia

Singapore 128461, Singapore  
T +65 6777 8211

#### Europa

Bologna 40013, Italia  
T +39 051 419 0611

#### Medio Oriente e Africa

Dubai, Emirati Arabi Uniti  
T +971 4 811 8100

D103127XIT2 © 2018, 2025 Emerson Process Management Regulator Technologies, Inc. Tutti i diritti riservati. 02/25.

Fisher™ è un marchio di proprietà di Fisher Controls International LLC, una società Emerson. Il logo Emerson è un marchio registrato ed operativo di Emerson Electric Co. Tutti gli altri marchi appartengono ai loro rispettivi proprietari.

I contenuti del presente documento sono presentati a solo scopo informativo e, pur essendo stato fatto quanto possibile per garantirne l'accuratezza, non devono essere intesi come garanzie, espresse o implicite, relative ai prodotti o servizi ivi descritti o al loro utilizzo o applicabilità. Tutte le vendite sono soggette ai nostri termini e condizioni commerciali, disponibili su richiesta. Emerson si riserva il diritto di modificare o migliorare il design o le specifiche di tali prodotti in qualsiasi momento senza preavviso.

Emerson Process Management Regulator Technologies, Inc., non assume alcuna responsabilità per la scelta, uso e manutenzione di qualsiasi prodotto. La responsabilità per l'ideazione, scelta, uso e manutenzione di qualsiasi prodotto Emerson Process Management Regulator Technologies, Inc., rimane interamente a carico dell'acquirente.



Il caratteristico simbolo a spirale, impresso sul coperchio di ogni attuatore, identifica in modo inequivocabile l'autenticità del prodotto appartenente alla gamma Fisher™ Regulatori per Uso Civile ed Industriale. Questo è una garanzia della più alta qualità di progettazione, prestazione e supporto del cliente, tradizionalmente associati ai regolatori Fisher™ e Tartarini™. Visitate [www.fishercommercialservice.com](http://www.fishercommercialservice.com) per accedere alle applicazioni interattive.

