

# Vannes de régulation rotatives Fisher™ Vee-Ball™ V150 et V300, NPS 14 à 24

## Table des matières

Introduction .....	1
Objet du manuel .....	1
Description .....	3
Spécifications .....	3
Services de formation .....	3
Installation .....	3
Maintenance .....	5
Maintenance des garnitures d'étanchéité .....	6
Suppression d'une fuite .....	6
Remplacement de la garniture .....	6
Remplacement du joint d'étanchéité de l'opercule .....	9
Démontage .....	10
Montage .....	11
Maintenance des paliers et de la boule .....	12
Démontage .....	13
Montage .....	14
Remplacement de Cavitrol Hex .....	17
Démontage .....	17
Montage .....	18
Montage de l'actionneur .....	19
Détermination de la position d'ouverture .....	20
Kits de pièces de rechange .....	24
Commande de pièces détachées .....	25
Liste des pièces détachées .....	25

Figure 1. Vannes Fisher Vee-Ball



X1801

NPS 16 V150 avec éléments internes anticavitation Cavitrol™ Hex et actionneur Fisher 1061 avec DVC6200 en option



W6087

NPS 20 V150

## Introduction

### Objet du manuel

Ce manuel d'instructions fournit des informations relatives à l'installation, au fonctionnement, à la maintenance et à la commande de pièces détachées destinées aux vannes de régulation rotatives NPS 14, 16, 20 et 24 x 20 et 24 V150 ainsi que NPS 14, 16 et 20 et 24 V300. Pour les vannes plus petites (NPS 1 à 12), se reporter au manuel d'instructions pour vannes de régulation rotatives Vee-Ball V150, V200 et V300 NPS 1 à 12 ([D101554X012](#)). Pour des informations sur la garniture de presse-étoupe ENVIRO-SEAL™, voir le manuel d'instructions du système de garniture ENVIRO-SEAL pour vannes rotatives ([D101643X012](#)). Se reporter aux manuels séparés concernant l'actionneur, le positionneur et les accessoires montés.



Les personnes effectuant les procédures d'installation, d'exploitation ou de maintenance des vannes V150 et V300 doivent être parfaitement formées et qualifiées aux procédures d'installation, d'exploitation et de maintenance de vannes, d'actionneurs et d'accessoires. Pour éviter des blessures ou des dommages matériels, il est important de lire attentivement, assimiler et suivre l'intégralité de ce manuel, y compris les avertissements et les précautions. Pour toute question relative à ces instructions, contacter le [bureau commercial Emerson](#) local avant toute intervention.

Tableau 1. Spécifications

<p><b>Tailles de vanne et types de raccordement</b></p> <p>V150 : NPS 14, 16, 20, 24 x 20 et 24 avec brides à face surélevée CL150, comme illustré dans le tableau 3                  V300 : NPS 14, 16, 20 et 24 avec brides à face surélevée CL300, comme indiqué dans le tableau 3</p> <p><b>Pression d'entrée maximale<sup>(1)</sup></b></p> <p>Conforme aux normes ASME B16.34 ou EN 12516-1 applicables</p> <p><b>Sens d'écoulement standard</b></p> <p>Arriver sur l'opercule (dans la face convexe de la boule)</p> <p><b>Montage de l'actionneur</b></p> <p>■ Montage à droite ou ■ montage à gauche tel que vu depuis l'extrémité amont de la vanne. Construction</p>	<p>standard de vanne avec rotation standard de la boule et montage sur la droite. Construction de vanne en option avec rotation de la boule en option pour montage sur la gauche (disponible sur demande).</p> <p><b>Rotation de la boule</b></p> <p><b>Standard :</b> La boule tourne dans le sens anti-horaire pour fermer, vu du côté actionneur de la vanne</p> <p><b>En option :</b> La boule tourne dans le sens horaire pour fermer</p> <p>Rotation maximale de la boule : 90 degrés</p> <p><b>Mode d'action vanne/actionneur</b></p> <p>Avec un actionneur rotatif à membrane ou à piston, le mode d'action est modifiable sur site entre pousser pour fermer (l'extension de la tige de l'actionneur ferme la vanne) et mode d'action pousser pour ouvrir (l'extension de la tige de l'actionneur ouvre la vanne)</p>
---	--

1. Les limites de pression ou de température contenues dans ce manuel et celles de toute norme ou tout code en vigueur ne doivent pas être dépassées.

Tableau 2. Tailles de vannes, diamètres d'axe d'entraînement et poids des vannes

TAILLE DE VANNE		DIAMETRE D'AXE DE LA VANNE		POIDS DE LA VANNE			
mm	NPS	mm	in.	kg		lb	
				V150	V300	V150	V300
350	14	44,5	1-3/4	206	374	545	825
400	16	54,0	2-1/8	333	510	735	1 125
		54,0 x 50,8	2-1/8 x 2				
500	20	63,5	2-1/2	524	755	1 155	1 661
600 <sup>(1)</sup>	24 x 20 <sup>(1)</sup>	63,5	2-1/2	757	---	1 666	---
600	24	76,2	3	965	1 308	2 122	2 877
600 <sup>(2)</sup>	24 <sup>(2)</sup>	76,2	3	798	898	1 755	1 975

1. Taille NPS 24 x 20 disponible uniquement pour les vannes V150 et non pour le modèle V300.  
 2. NPS 24 sans bride.

Tableau 3. Tailles de vannes, classes et types de raccords<sup>(1)(2)</sup>

MATÉRIAU DU CORPS DE VANNE	COMPATIBILITÉ DE BRIDES	VALEUR NOMINALE	DIMENSION FACE À FACE mm (pouce)
WCC ou CG8M	CL150 (V150) à face de joint surélevée	ASME B16.34 CL150	Vannes NPS 14 et 16 : ASME B16.10 courte Vannes NPS 20 : 508 (20) Vannes NPS 24 et NPS 24 x 20 : 610 (24) Vannes NPS 24 sans bride : 508 (20) Vannes NPS 24 : 610 (24)
	CL300 (V300) à face de joint surélevée	ASME B16.34 CL300	Vannes NPS 14 : 38 (15) Vannes NPS 16 : 406 (16) Vannes NPS 20 : 508 (20) Vannes NPS 24 sans bride : 508 (20) Vannes NPS 24 : 610 (24)

1. Ne pas aller au-delà des limites de température des matériaux ou des limitations de pertes de charge indiquées dans le bulletin 51.3 : Vee-Ball ([D101363X012](#)).  
 2. Les limites de pression/température indiquées dans ce manuel et celles de tout code applicable ne doivent pas être dépassées.

## Description

Les vannes Vee-Ball V150 ou V300 avec boule à encoche en V sont utilisées dans des applications en régulation ou tout-ou-rien. La vanne V150 (figure 1) est disponible en construction à brides à face surélevée en taille CL150. La vanne V300 est disponible en construction à brides à face surélevée en taille CL300. L'arbre de la vanne à cannelures peut être raccordé à divers types d'actionneurs rotatifs.

## Spécifications

Les spécifications de ces vannes sont indiquées dans le tableau 1 et le bulletin 51.3 : vannes de régulation rotatives Vee-Ball Fisher V150, V200 et V300 ([D101363X012](#)).

## Services de formation

Emerson Automation Solutions  
Educational Services - Registration  
Téléphone : 1-800-338-8158  
Courriel : [education@emerson.com](mailto:education@emerson.com)  
[emerson.com/mytraining](http://emerson.com/mytraining)

## Installation

Sauf indication contraire, l'emplacement des références est indiqué dans la figure 10.

### ⚠ AVERTISSEMENT

- **Toujours porter des gants, des vêtements et des lunettes de protection lors de toute opération de maintenance afin d'éviter des blessures.**
- **Des blessures ou des dommages au matériel peuvent être causés par une décharge de pression soudaine si la vanne est installée dans des conditions de service pouvant dépasser la classe du corps de vanne ou la classe du joint de la bride de la tuyauterie correspondante. Pour éviter de telles blessures ou de tels dommages, utiliser une soupape de décharge comme protection en cas de surpression, comme requis par les lois en vigueur ou les codes de l'industrie et les règles de l'art en usage.**
- **Consulter l'ingénieur des procédés ou l'ingénieur responsable de la sécurité pour connaître les éventuelles mesures supplémentaires à prendre pour se protéger contre l'exposition au fluide de procédé.**

### ⚠ AVERTISSEMENT

Lors de la commande, la configuration de la vanne et les matériaux de construction sont choisis en fonction de conditions particulières de pression, température, pertes de charge et débit de produit régulé. La responsabilité quant à la sécurité du fluide du procédé et la compatibilité des matériaux de la vanne avec le fluide du procédé incombe à l'acquéreur et à l'utilisateur final uniquement. Étant donné que certaines combinaisons de matériaux de corps de vanne/d'éléments internes sont limitées dans leur perte de charge et leurs plages de température, n'appliquez pas d'autres conditions à la vanne sans contacter au préalable votre [bureau commercial Emerson](#).

Installer la vanne avec l'axe de vanne à l'horizontale comme illustré dans la figure 1.

### AVIS

**Pour maximiser la durée de vie du joint, la vanne doit être installée de manière à ce que l'axe soit orienté horizontalement lors du fonctionnement. Contacter votre bureau commercial Emerson pour évaluer les installations à axe vertical.**

1. Si la vanne doit être remise avant son installation, protéger les surfaces d'accouplement de la bride et maintenir la cavité de la vanne sèche et exempte de matériau étranger.
2. Installer une dérivation à trois vannes autour de la vanne de régulation si un fonctionnement ininterrompu est nécessaire lors de l'inspection et de l'entretien de la vanne.
3. Montage de l'actionneur :
  - a. La vanne est normalement expédiée comme composante d'une vanne de régulation, avec un actionneur monté sur le corps de la vanne. Les réglages de vanne/d'actionneur sont effectués au départ de l'usine.
  - b. Si le corps de la vanne et l'actionneur ont été achetés séparément ou si l'actionneur a été déposé, monter l'actionneur selon les instructions contenues dans la section Montage de l'actionneur de ce manuel.
4. S'assurer que la vanne et les conduites adjacentes sont exemptes de tout matériau étranger susceptible d'endommager les surfaces d'appui de la vanne.
5. S'assurer que les contre-brides de la conduite sont alignées. Utiliser des joints de bride plats standard (ou des joints spiralés avec bagues centrales de contrôle de compression) compatibles avec le fluide du procédé.
 

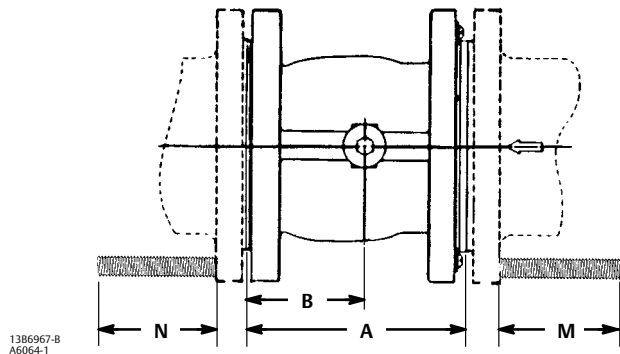
Pour le dégagement requis pour l'installation de la vanne et la longueur du goujon, se reporter à la figure 2. Lubrifier les goujons avec une graisse anti-grippante.
6. Installer la vanne à l'aide de goujons et d'écrous pour raccorder les brides aux brides de la tuyauterie. L'extrémité de la bague de protection du joint d'étanchéité (n° 3) de la vanne nécessite des goujons de bride de ligne plus longs que les goujons standard. (voir la figure 2).

Tableau 4. Dégagements nécessaires à l'installation des vannes V150 et V300 de Fisher

TAILLE DE VANNE (NPS)	DIMENSIONS						
	A <sup>(5)</sup>		B <sup>(5)</sup>	M <sup>(2)</sup> (Min.)		N <sup>(6)</sup>	
	CL150 ASME B16.10 (Court) <sup>(1)</sup>	CL300		CL150 ASME B16.10 (Court) <sup>(1)</sup>	CL300	CL150	CL300
<b>mm</b>							
14	381	381	175	152	197	133	178
16	406	406	178	152	210	133	190
20 <sup>(3)</sup>	508	508	235 <sup>(3)</sup>	178	222	159	203
24 x 20 <sup>(3,4)</sup>	610	---	235	203	260	191	248
24	610	610	324	203	260	191	248
24 <sup>(7)</sup>	508	508	324	686	743	---	---
<b>in.</b>							
14	15,00	15,00	6,88	6,00	7,75	5,25	7,00
16	16,00	16,00	7,00	6,00	8,25	5,25	7,50
20 <sup>(3)</sup>	20,00	20,00	9,25 <sup>(3)</sup>	7,00	8,75	6,25	8,00
24 x 20 <sup>(3,4)</sup>	24,00	---	9,25	7,50	---	6,75	---
24	24,00	24,00	12,75	8,00	10,25	7,50	9,75
24 <sup>(7)</sup>	20,00	20,00	12,75	27,00	29,25	---	---

1. ASME B16.10 (Court) s'applique aux vannes 14 et 16 NPS uniquement.  
 2. Le goujon de la bride d'entrée est plus long que le goujon standard tel que spécifié par la norme ASME B16.5.  
 3. Les vannes NPS 20 CL150 ne sont pas conformes à la norme ASME B16.10 (Court).  
 4. Le corps de vanne accepte les brides NPS 24 ASME CL150. Les composants internes correspondent au type de vanne NPS 20.  
 5. Si les éléments internes anticavitation Cavitrol Hex sont installés, les dimensions A et B sont 12,7 mm (1/2 in.) de plus que la dimension spécifiée.  
 6. Pour les ensembles de vannes V150 et V300 avec les éléments internes anticavitation Cavitrol Hex installés, la longueur des boulons de dimension M est requise pour les extrémités de la bride d'entrée et de sortie.  
 7. Uniquement pour l'option sans bride NPS 24 V150 et V300.

Figure 2. Dégagements nécessaires à l'installation des vannes V150 et V300 de Fisher



Ne pas tenter d'utiliser des goujons de bride de conduite de longueur standard pour la bague de protection du joint d'étanchéité de la vanne. Voir la figure 2 pour la longueur requise des goujons.

Installer tous les goujons restants. Serrer les écrous dans une séquence alternée pour être sûr que les joints d'étanchéité de la bride sont serrés correctement.

### ⚠ AVERTISSEMENT

L'axe de la vanne n'est pas nécessairement mis à la masse sur la conduite lors de l'installation. Une décharge d'électricité statique des composants de la vanne peut provoquer une explosion et entraîner des blessures ou des dommages matériels si le fluide de procédé ou l'atmosphère autour de la vanne est inflammable. Si la vanne est installée dans une zone dangereuse, relier électriquement l'axe de vanne à la vanne.

La garniture d'étanchéité en PTFE est composée d'un adaptateur femelle en PTFE chargé carbone particulièrement conducteur avec une garniture d'étanchéité à anneau en V en PTFE. La garniture en graphite standard est composée d'anneaux graphite entièrement conducteurs. Une conductivité alternative entre l'axe et le corps de vanne est disponible pour les zones de service dangereuses où une garniture d'étanchéité standard n'est pas suffisante pour relier l'axe à la vanne (voir l'étape suivante et la figure 4).

7. Pour les applications dangereuses, attacher l'ensemble de tresse de conductivité en option (n° 131, figure 4) à l'axe de la vanne (n° 6) avec l'attache (n° 130, figure 4) et raccorder l'autre extrémité de l'ensemble de tresse de conductivité au corps de vanne avec la vis d'assemblage (n° 23).
8. Connecter les conduites sous pression à l'actionneur comme indiqué dans le manuel d'instructions de l'actionneur. Lorsqu'un actionneur manuel auxiliaire est utilisé avec un actionneur pneumatique, installer une vanne de dérivation sur l'actionneur pneumatique (s'il n'en est pas fourni une) à utiliser lors du fonctionnement manuel.

### ⚠ AVERTISSEMENT

Une fuite de la garniture peut provoquer des blessures. Les garnitures de la vanne ont été serrées avant l'expédition ; il pourra cependant s'avérer nécessaire de les ajuster à nouveau en fonction de conditions d'utilisation spécifiques. Consulter l'ingénieur des procédés ou l'ingénieur responsable de la sécurité pour connaître les éventuelles mesures supplémentaires à prendre pour se protéger contre l'exposition au fluide de procédé.

Si la garniture d'étanchéité à émission fugitive ENVIRO-SEAL est installée dans la vanne, ce réglage initial n'est probablement pas nécessaire.

Se reporter au manuel d'instructions du système de garniture ENVIRO-SEAL pour les vannes rotatives ([D101643X012](#)) pour les instructions de garniture de presse-étoupe.

## Maintenance

Les pièces de la vanne sont sujettes à une usure normale et doivent être inspectées et/ou remplacées si nécessaire. La fréquence des inspections et des remplacements dépend des conditions d'utilisation.

## **⚠ AVERTISSEMENT**

La Vee-Ball se ferme avec un mouvement de coupure. Pour éviter toute blessure, éloigner les mains, les outils et tout autre objet de la balle en manœuvrant la vanne.

Éviter les blessures causées par une soudaine dissipation de la pression du procédé. Avant d'effectuer toute tâche de maintenance :

- Ne pas retirer l'actionneur de la vanne tant que celle-ci est sous pression.
- Débrancher tous les conduits alimentant l'actionneur en pression d'air, en électricité ou en signal de contrôle. Vérifier que l'actionneur ne peut pas ouvrir ou fermer soudainement la vanne.
- Utiliser des vannes de dérivation ou arrêter complètement le procédé pour isoler la vanne de la pression du procédé. Dissiper la pression du processus des deux côtés de la vanne. Vidanger le fluide du procédé des deux côtés de la vanne.
- Purger la pression de charge de l'actionneur pneumatique.
- Utiliser une procédure de verrouillage pour être certain que les mesures précédentes restent effectives lors de l'intervention sur l'équipement.
- Toujours porter des gants, des vêtements et des lunettes de protection lors de toute opération de maintenance afin d'éviter des blessures.
- La garniture de la vanne peut contenir des fluides de procédé pressurisés, même après que la vanne a été retirée de la conduite. Des fluides de procédés peuvent jaillir sous pression lors du retrait de la visserie ou des bagues d'étanchéité.
- Consulter l'ingénieur des procédés ou l'ingénieur responsable de la sécurité pour connaître les éventuelles mesures supplémentaires à prendre pour se protéger contre l'exposition au fluide de procédé.

## Maintenance des garnitures d'étanchéité

Sauf indication contraire, l'emplacement des références est indiqué dans la figure 10. Une vue détaillée de la garniture d'étanchéité est illustrée dans la figure 3.

Si la vanne est équipée du système de garniture ENVIRO-SEAL, se reporter au manuel d'instructions du système de garniture ENVIRO-SEAL pour vannes rotatives ([D101643X012](#)).

### Remarque

Pour le système de garniture ENVIRO-SEAL, se reporter à la section Liste des pièces détachées pour les pièces individuelles (voir la figure 3). Pour les instructions d'entretien, se reporter au manuel d'instructions Système de garniture d'étanchéité ENVIRO-SEAL pour vannes rotatives (D101643X012).

## Suppression d'une fuite

Pour la garniture d'étanchéité en PTFE, les fuites autour du fouloir de presse-étoupe et de la bride de garniture (n° 17 et 40), peuvent être arrêtées en serrant les écrous du fouloir de presse-étoupe (n° 20).

Si la garniture d'étanchéité est relativement neuve et sans jeu sur l'axe de vanne (n° 6) et si le serrage des écrous du fouloir de presse-étoupe n'élimine pas la fuite, il se peut que l'arbre soit usé ou entaillé de sorte qu'aucune étanchéité ne puisse être obtenue. Si la fuite s'échappe du diamètre extérieur de la garniture d'étanchéité, il est possible qu'elle soit causée par des entailles ou des éraflures sur la face interne de la bague d'assise de la garniture.

Si en suivant les étapes ci-dessus, la fuite ne peut toujours pas être arrêtée, retirer et remplacer la garniture. Inspecter l'axe de la vanne et la bague d'assise de garniture avant de poser des pièces de garniture neuves.

## Remplacement de la garniture

Lors du remplacement de la garniture, ne pas retirer l'actionneur de la vanne pendant que la vanne est encore dans la conduite ou entre les brides. Les réglages vanne/actionneur doivent être effectués avec la vanne hors de la conduite.

## Démontage

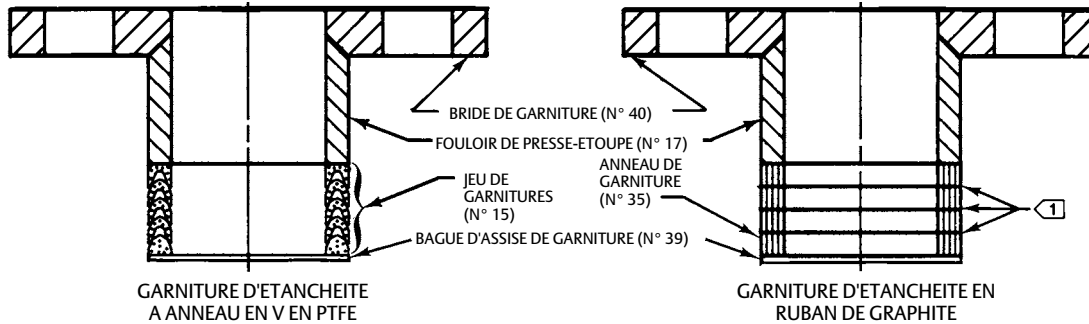
1. Isoler la vanne de régulation de la pression de la ligne, dissiper la pression des deux côtés de la vanne et purger le fluide du procédé des deux côtés de la vanne. Si un actionneur pneumatique est utilisé, fermer aussi toutes les lignes de pression vers l'actionneur pneumatique, dissiper la pression de l'actionneur et déconnecter les lignes de pression de l'actionneur. Utiliser une procédure de verrouillage pour être certain que les mesures précédentes restent effectives lors de l'intervention sur l'équipement.
2. Retirer la boulonnerie de la conduite, retirer la vanne de régulation de la tuyauterie et placer l'ensemble vanne/actionneur sur une surface plate de protection avec la bague de protection du joint d'étanchéité vers le haut.
3. Enlever le couvercle de l'actionneur. Prendre note de l'orientation de l'actionneur par rapport au corps de la vanne et celle du levier par rapport à l'axe de vanne (voir la figure 8).

### **⚠ AVERTISSEMENT**

**Une fois l'actionneur retiré de la vanne, l'ensemble boule-arbre peut soudainement pivoter et causer des blessures. Pour éviter toute blessure, faire tourner avec précaution la boule dans une position stable une fois l'actionneur retiré.**

---

Figure 3. Configurations des garnitures d'étanchéité

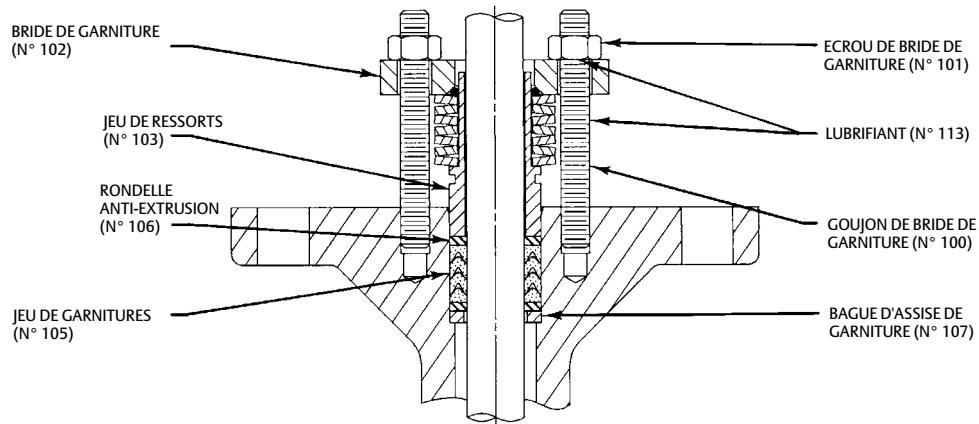


REMARQUES :

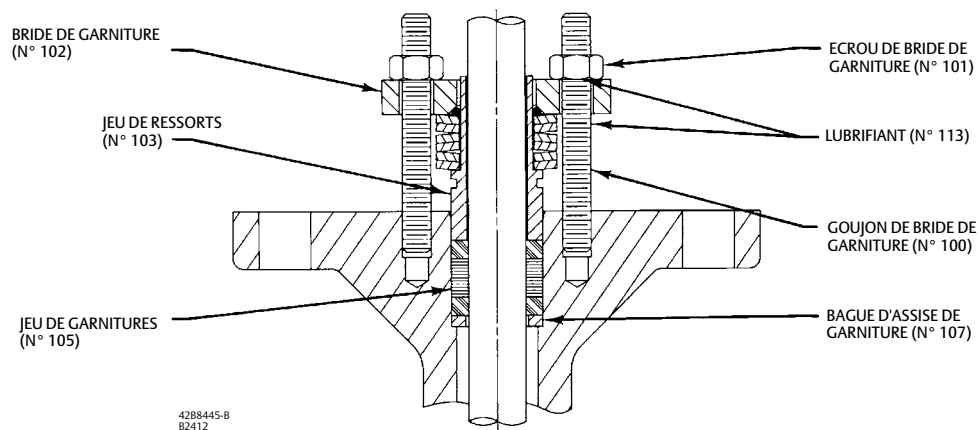
1 COMPREND LES RONDELLES EN ZINC (N° 36) POUR LA GARNITURE D'ETANCHEITE EN RUBAN DE GRAPHITE UNIQUEMENT.

GARNITURE D'ETANCHEITE STANDARD

A6063



GARNITURE D'ETANCHEITE EN PTFE ENVIRO-SEAL



4288445-B  
82412

SYSTEME DE GARNITURE D'ETANCHEITE EN GRAPHITE ENVIRO-SEAL



**AVIS**

**Lors du retrait de l'actionneur de la vanne, ne pas utiliser un marteau ou un outil similaire pour extraire le levier ou l'actionneur hors de l'arbre de la vanne. Le fait d'extraire le levier ou l'actionneur de l'arbre de la vanne peut endommager la boule, le joint d'étanchéité ou la vanne.**

**Si nécessaire, utiliser un extracteur pour retirer le levier ou l'actionneur de l'arbre de vanne. Il est acceptable de taper légèrement sur la vis de l'extracteur pour desserrer le levier ou l'actionneur mais le fait de heurter la vis avec une force excessive peut endommager la boule, le joint d'étanchéité et la vanne.**

**Remarque**

Dans certains actionneurs, une vis est insérée dans le levier pour écarter le collier sur l'axe cannelé de la vanne. Le raccordement du levier cannelé est ajusté par le serrage de la vis pour permettre le retrait de l'arbre de la vanne.

4. Lors du retrait du levier (ne pas desserrer le réglage du tendeur de l'actionneur), retirer les vis et les écrous de montage de l'actionneur (n° 23 et n° 24) et retirer l'actionneur. (Si nécessaire, consulter le manuel d'instructions de l'actionneur pour assistance.)
5. Si nécessaire, retirer la tresse de conductivité avant de tenter de retirer la garniture d'étanchéité (voir la figure 4).
6. Retirer la bride de garniture et les écrous, puis le fouloir de presse-étoupe (n° 20, 40 et 17).

Si la vanne est équipée du système de garniture ENVIRO-SEAL, se reporter au manuel d'instructions du système de garniture ENVIRO-SEAL pour vannes rotatives ([D101643X012](#)) pour le démontage.

7. Retirer les pièces de garniture (le jeu de garniture n° 16 comprend des références supplémentaires) en formant avec le fil crochet avec extrémité pointue. Percer les bagues avec l'extrémité pointue du crochet afin de les retirer. Ne pas érafler les surfaces de l'axe de la vanne ou la paroi de la bague d'assise de la garniture, au risque de causer une fuite. Nettoyer toutes les pièces et surfaces métalliques accessibles afin de retirer les particules susceptibles de nuire à l'étanchéité des garnitures. (Remarque : les pièces de garniture métalliques ne sont pas fournies avec le jeu de garniture).

**Montage**

Si la vanne est équipée d'une garniture ENVIRO-SEAL, se reporter au manuel d'instructions du système de garniture ENVIRO-SEAL pour vannes rotatives (D101643X012) pour le montage.

1. Installer les pièces neuves de la garniture d'étanchéité en utilisant la séquence illustrée dans la figure 3.
2. Insérer le fouloir de presse-étoupe et la bride de garniture (n° 17 et 40) puis le fixer à l'aide des écrous du fouloir de presse-étoupe (n° 20). Serrer suffisamment les écrous pour arrêter une fuite pendant le fonctionnement.

**Remarque**

Si la vanne est équipée d'une tresse de conductivité (figure 4), l'installer à nouveau.

3. Reconnecter l'actionneur et le levier conformément aux orientations notées à l'étape 3 des procédures de démontage. Si nécessaire, utiliser la figure 8 pour identifier les numéros d'index corrects.
4. Si nécessaire, consulter le manuel d'instructions de l'actionneur correct pour terminer l'assemblage et le réglage de l'actionneur.
5. Lorsque la vanne de régulation fonctionne, vérifier le fouloir de la garniture d'étanchéité pour toute fuite et resserrer les écrous du fouloir de la garniture d'étanchéité (n° 20) selon le besoin.

**Remplacement du joint d'étanchéité de l'opercule**

Effectuer cette opération si la vanne de régulation ne se ferme pas correctement ou si une inspection du joint d'étanchéité est nécessaire. Retirer l'ensemble vanne/actionneur de la conduite.

L'actionneur peut rester monté sur la vanne durant l'inspection du joint d'étanchéité de l'opercule et les procédures de remplacement. Les détails de l'assemblage du joint d'étanchéité de l'opercule (avec numéros de référence) sont aussi illustrés dans la figure 5. S'il est découvert en cours d'inspection que la boule, l'axe de la vanne ou les paliers nécessitent d'être remplacés, appliquer cette procédure pour retirer le joint d'étanchéité de l'opercule. Puis passer aux procédures de maintenance des paliers et de la boule pour remplacer la boule, les paliers et les axes. Puis revenir à cette procédure et commencer avec les étapes d'assemblage du joint d'étanchéité de l'opercule.

Pendant le démontage et le remontage, manipuler avec précaution la bague de protection du joint d'étanchéité, le joint et les autres pièces (n° 3, 11, 13 et 37) pour éviter les dommages. Un joint d'étanchéité neuf (n° 15) est nécessaire à chaque fois que la bague de protection du joint d'étanchéité (n° 3) est retirée.

## AVIS

**En raison de la forme de la Vee-ball, veiller à ne jamais faire tourner le bord chemisé de la boule ou le bord arrière circulaire de la boule par le joint d'étanchéité de l'opercule. Cela risque d'endommager le joint.**

La construction sans joint d'étanchéité n'utilise aucun joint (n° 11), joint radial (n° 37), ou ressort ondulé (n° 13). Utiliser cette procédure pour retirer la bague de protection du joint d'étanchéité des constructions sans joint d'étanchéité, mais ignorer toute instruction relative à un joint et autres pièces d'étanchéité.

## Démontage

### ⚠ AVERTISSEMENT

**Si l'actionneur est démonté de la vanne, l'ensemble boule-arbre peut soudainement pivoter et causer des blessures ou des dommages matériels. Pour éviter toute blessure, faire tourner avec précaution la boule dans une position stable une fois l'actionneur retiré. Si nécessaire, bloquer la boule dans une position spécifique lorsque les étapes suivantes sont effectuées.**

Sauf indication contraire, l'emplacement des références est indiqué dans la figure 10.

1. Isoler la vanne de régulation de la pression de la ligne, dissiper la pression des deux côtés de la vanne et purger le fluide du procédé des deux côtés de la vanne. Si un actionneur pneumatique est utilisé, fermer également les lignes de pression allant à l'actionneur pneumatique et dissiper la pression de l'actionneur.
2. Retirer la boulonnerie de la conduite, retirer l'ensemble vanne de régulation/actionneur de la tuyauterie et placer la vanne sur une surface plate protégée avec la bague de protection du joint d'étanchéité vers le haut. Faire tourner avec précaution la boule en position ouverte.

### Remarque

Des trous de relevage sont fournis dans la bague de maintien du joint ou le joint d'étanchéité pour faciliter son retrait du corps de la vanne.

3. Retirer les vis de la bague de maintien du joint (n° 21). Retirer avec précaution la bague de protection du joint d'étanchéité et le joint (n° 3 et 15). (Pour les constructions sans joint d'étanchéité, passer à l'étape 4.)
  - a. Pour les vannes avec joints d'étanchéité en composite, retirer le joint (n° 11) du corps de la vanne (n° 1).
  - b. Pour les vannes avec joint d'étanchéité en métal HD, une fois que la bague de protection a été retirée de la vanne, pousser le joint d'étanchéité en métal (n° 11) hors de la bague de protection du joint d'étanchéité (n° 3). Enlever le joint d'étanchéité radial (n° 37). Nettoyer, inspecter ou obtenir des pièces de rechange, selon le besoin.

Il peut être nécessaire de retirer le joint d'étanchéité en métal HD en le tapotant avec précaution avec un poinçon ou un marteau doux. Veiller de ne pas endommager les surfaces de la bague de protection du joint d'étanchéité.

4. Nettoyer, inspecter ou obtenir des pièces de rechange, selon le besoin. Inspecter le joint et les surfaces d'étanchéité du corps de la vanne (n° 1), de la boule (n° 2), le joint d'étanchéité de l'opercule (n° 11), et la bague de protection du joint d'étanchéité (n° 3) à la recherche de dommages.
5. S'il est nécessaire de remplacer une boule, des axes de vanne et de presse-étoupe (n° 2, 6, 9 et 10), effectuer les procédures de maintenance des paliers et de la boule pour le démontage et le montage. Si seul le joint d'étanchéité doit être remplacé, procéder au montage comme indiqué ci-dessous.

## Montage

Voir la figure 5 pour les emplacements des pièces et des références lors de l'installation du joint d'étanchéité.

1. Nettoyer complètement toutes les pièces qui doivent être réutilisées ou obtenir des pièces de remplacement. Vérifier que toutes les surfaces d'étanchéité sont en bon état, exemptes de rayure ou d'usure. Si la vanne a été installée entre des brides de conduite et les goujons et les écrous de bride ont été serrés, toujours remplacer le joint (n° 15).

Si cela n'a pas été déjà fait, soulever la vanne et la placer avec la face de la bride de sortie à plat sur une surface de travail de protection. Utiliser le levier de l'actionneur ou prévoir une méthode sûre et pratique pour tourner la boule en position fermée. La face de la bride d'entrée doit être orientée vers le haut, et la boule centrée approximativement dans l'ouverture.

2. S'assurer que la boule ne peut pas tourner durant les procédures de montage du joint (lire l'avertissement à la page 10).
3. Pour les vannes avec joint d'étanchéité d'opercule en composite :
  - Installer le joint d'étanchéité en composite (n° 11) dans le corps de la vanne.
  - Installer le joint (n° 15) sur le corps de la vanne.
  - Installer la bague de protection du joint d'étanchéité (n° 3) sur le corps de la vanne. (Passer à l'étape 6 ci-dessous.)
4. Pour les vannes avec joint d'étanchéité en métal HD :
  - Lubrifier avec du Mag Lub ou un produit équivalent et installer le joint radial (n° 37) dans la gorge appropriée de la bague de protection du joint d'étanchéité en s'assurant que le côté ouvert du joint radial n'est pas orienté vers la boule.
  - Installer le ressort ondulé (n° 13) sur la bague de protection du joint d'étanchéité (n° 3).
  - Installer le joint d'étanchéité en métal HD (n° 11) sur la bague de protection du joint d'étanchéité (n° 3), au-delà du joint radial. Tout en le poussant au-delà du joint radial, vérifier que le joint d'étanchéité en métal HD est à niveau.
  - Pour faciliter le rodage des joints d'étanchéité en métal HD, il est recommandé que la boule et le joint d'étanchéité soient lubrifiés. Enduire de lubrifiant sec Molykote 320 le siège du joint d'étanchéité en métal HD (n° 11) sur la face de la boule.

---

### Remarque

Pendant le rodage, si la rotation du Vee-Ball n'est pas régulière, il peut être nécessaire de serrer légèrement la garniture pour atténuer toute tendance de mouvement de grippage-glisserement de l'ensemble boule et joint.

---

5. Installer l'ensemble joint d'étanchéité de l'opercule en métal HD/bague de protection du joint d'étanchéité dans le corps de la vanne (n° 1). Passer à l'étape 6 ci-dessous.
6. Installer les vis de maintien (n° 21) reliant la bague de protection du joint d'étanchéité (n° 3) au corps de la vanne (n° 1). Serrer les vis (n° 21).
7. Si nécessaire, consulter les procédures de maintenance des garnitures d'étanchéité pour installer celle-ci. Installer l'actionneur selon les procédures de montage de l'actionneur ou le manuel d'instructions de l'actionneur.

## Maintenance des paliers et de la boule

Les procédures de démontage et de montage des paliers et de la boule ne peuvent pas être accomplies tant que le joint d'étanchéité de l'opercule et la garniture d'étanchéité sont desserrés.

- Consulter les procédures de maintenance des garnitures pour retirer l'actionneur.
- Consulter les procédures de remplacement du joint d'étanchéité de l'opercule pour retirer le joint de la vanne.
- Poser un boulon à œil dans le trou taraudé de la cavité de la boule (voir figure 10). (Remarque : Le boulon à œil est une méthode pratique de levage et de contrôle de la rotation de la boule durant les procédures suivantes. (Lire l'avertissement suivant.)
- Une fois les étapes de démontage du joint d'étanchéité de l'opercule terminées, revenir à cette section.

Si cela n'a pas déjà été fait, placer la vanne sur une surface plate de protection avec le joint d'étanchéité vers le bas, avant tout retrait et installation de la boule et des paliers. Sauf indication contraire, les numéros de repère cités dans cette procédure sont représentés sur la figure 10.

Figure 4. Tresse de conductivité axe-corps en option

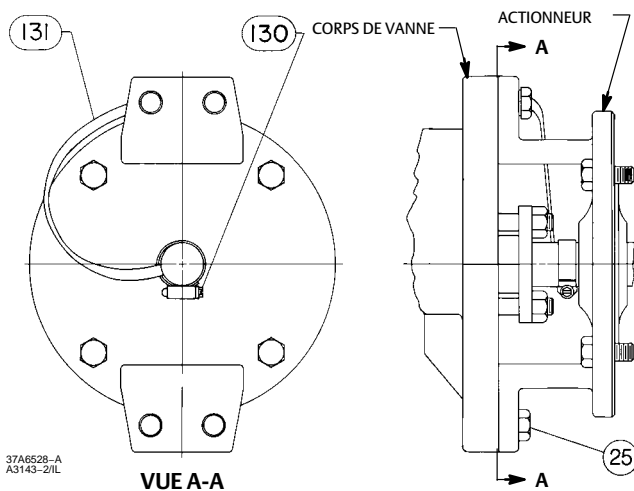


Figure 5. Détail du joint d'étanchéité de l'opercule

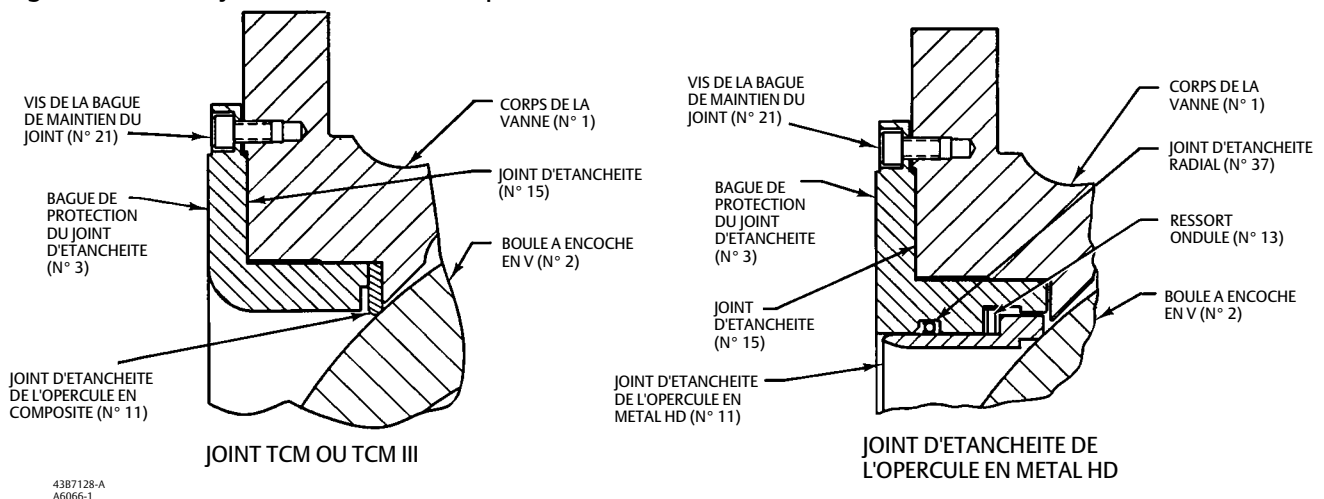
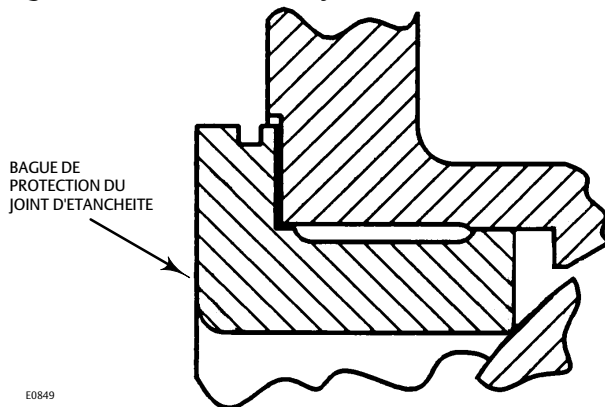


Figure 6. Construction sans joint d'étanchéité



## Démontage

### ⚠ AVERTISSEMENT

Lorsque l'actionneur est démonté de la vanne, la boule peut pivoter soudainement et entraîner des blessures. Pour éviter toute blessure, faire tourner avec précaution la boule dans une position stable.

Une fois que les axes de vanne et de fouloir ont été retirés du corps de la vanne, la boule peut tomber hors ou dans le corps de la vanne. Pour éviter toute blessure ou tout dommage aux surfaces d'étanchéité de la boule, supporter la boule à l'aide d'un palan pour l'empêcher de tomber tandis que les axes sont retirés.

1. Relever avec précaution la vanne et la poser sur le rebord des brides de sorte que la boule est en position ouverte et vers le bas. (Remarque : Le poids de la boule doit la faire tourner en position ouverte.) Bloquer le côté entraînement du corps de la vanne pour maintenir l'axe à l'horizontale.
2. Chasser les broches (n° 7) de l'axe de la vanne et de l'axe du fouloir (n° 6 et 9).  
Les deux broches ont des points de soudure sur les pattes de la boule. Pour retirer une broche, insérer un pointeau dans le trou d'ouverture, à l'opposé du côté soudure et briser le point de soudure tandis la broche est chassée.
3. Soulever avec précaution la vanne et la placer sur la surface de travail, côté joint d'étanchéité vers le bas (lire la rubrique Avertissement ci-dessus).  
Le poids de la boule doit la faire pivoter de sorte que le contour de sa surface d'étanchéité repose sur la surface.
4. Retirer les écrous de la bride (n° 47), la bride inférieure (n° 44), et joint (n° 45) de la vanne. A l'aide d'un palan, soulever légèrement le corps de la vanne.  
Vérifier que la surface d'étanchéité de la boule n'est pas endommagée lors du retrait de l'axe de fouloir (n° 9).
5. Enfoncer l'axe de fouloir (n° 9) dans le centre de la boule. Pour les vannes munies de paliers métalliques, retirer la rondelle de butée (n° 38).
6. Extraire l'axe de vanne (n° 6) du corps de vanne par le côté actionneur de celui-ci. Pour les vannes munies de paliers métalliques, retirer la rondelle de butée (n° 38).
7. Retrait des paliers (n° 10) :
  - a. Pour les paliers PEEK, retirer les paliers à la main. Si les paliers sont fermement fixés dans le corps de la vanne, les tirer ou les extraire en exerçant une légère pression.

- b. Pour les paliers en métal, utiliser une presse ou un piston pour retirer les paliers de l'axe de vanne du corps de la vanne. Voir la figure 7 pour les dimensions du piston.
- Pour retirer le palier de l'axe de fouloir de la bride inférieure (n° 44), utiliser un extracteur de palier à trou borgne similaire au modèle CG2545AB, fabriqué par Snap-On Tools. En l'absence d'un tel outil, usiner le palier pour l'extraire de la bride inférieure.

---

### Remarque

Pour de bonnes performances d'étanchéité, positionner correctement le palier (n° 10), la boule et le joint d'étanchéité. Si les paliers (n° 10) sont retirés, veiller à placer les paliers neufs comme illustré dans la figure 7.

---

8. Nettoyer complètement les surfaces de toutes les pièces qui doivent être réutilisées et obtenir des pièces de remplacement. Lors du remontage, effectuer des points de soudure sur les broches pour les souder aux pattes de la boule. Éliminer tout matériau de soudage en excès, si les pièces doivent être utilisées pendant le remontage.

## Montage

1. Inspecter toutes les surfaces d'étanchéité pour vérifier qu'elles sont en bonne condition et exemptes de rayures ou d'usure. Nettoyer avec minutie toutes les pièces et s'assurer qu'elles sont exemptes de graisse ou d'huile.
2. Installation des paliers (n° 10) :

- a. Pour les paliers PEEK, installer les paliers à la main. L'extrémité à bride du palier doit toucher la surface du support du palier d'axe de vanne (voir la figure 10). Aussi, installer le palier (n° 10) sur la bride inférieure (n° 44). La bride du palier doit toucher la surface de la bride inférieure.

Pour les constructions de vannes NPS 24 V150 et V300, les paliers en PEEK sont sans bride et peuvent être placés à la main. Installer et empiler deux paliers sur l'axe. Installer deux rondelles à poussée métalliques dans les deux oreilles de la boule.

- b. Pour les paliers métalliques (n° 10) :

- Pour le corps de la vanne, utiliser une presse et un piston pour installer les paliers. Se reporter à la figure 7 pour les dimensions et les tolérances du piston et des paliers.
- Enfoncer le palier jusqu'à ce qu'il affleure le corps de la vanne (n° 1).

La tolérance acceptable pour l'emplacement des paliers est : affleurant le corps de la vanne à 1,5 mm (0.06 in.) à l'intérieur de l'alésage du palier. Ainsi, les paliers ne doivent pas dépasser la cavité de débit de la vanne.

- Enfoncer le palier dans bride inférieure en utilisant les mêmes tolérances que celles de l'installation du palier dans le corps de vanne.

## **⚠ AVERTISSEMENT**

**La boule peut être endommagée si elle tombe dans le corps de la vanne. Pour éviter toute blessure ou tout dommage aux surfaces d'étanchéité, supporter la boule pour l'empêcher de tomber dans la cavité du corps de la vanne.**

---

3. Installation de la boule et des axes de vanne et de fouloir (n° 2, 6 et 9) :
- Si cela n'a pas déjà été fait, placer le corps de la vanne (n° 1) sur une surface plate de protection avec le côté plat du joint d'étanchéité sur la surface de travail.

- A l'étape suivante, s'assurer que la patte cannelée de la boule est alignée sur le côté de la bague d'assise de garniture du corps de la vanne.

## AVIS

**La boule risque d'être endommagée si elle heurte le bord de la bride ou l'intérieur de la cavité de la vanne au moment où elle est abaissée dans le corps de la vanne.**

- Relever la boule au-dessus de la vanne en plaçant un boulon à œil au centre de la vanne. Avec précaution, commencer à abaisser la boule, la patte cannelée en premier, dans le corps de la vanne par la bride de sortie. Lorsque la patte de la boule est introduite dans le corps de la vanne, elle ne doit pas être alignée avec le support du palier d'axe de vanne.

A mesure que la boule se dégage de l'ouverture, la tourner et la faire pivoter pour aligner la patte cannelée de la boule sur le support du palier d'axe de vanne (voir la figure 10).

Faire reposer la boule sur le contour de la surface d'étanchéité de la boule sur la surface de protection.

4. Avec précaution, soulever le corps de la vanne jusqu'à insérer l'axe de vanne (n° 6) à travers l'alésage et le palier de l'arbre de la vanne (n° 10), dans la patte cannelée/axe de vanne de la boule.

## Remarque

1. Voir la remarque 1, figure 10.
2. Pour les vannes à paliers métalliques et les paliers en PEEK NPS 24 sans bride, maintenir en place la rondelle à poussée (n° 38, figure 10) avant d'insérer l'axe.

S'assurer que le repère O sur l'arbre est aligné sur le repère O de la patte de la boule, à l'intérieur de la cavité de la boule. Insérer l'axe de vanne (n° 6) dans la boule. Si les repères O sont alignés correctement, la broche de l'axe de vanne (n° 7) doit pouvoir coulisser sur la patte de la boule et l'axe de vanne.

- Si le corps de la vanne est encore relevé, aligner l'alésage de l'axe de fouloir de la boule sur l'ouverture dans le corps de la vanne de la bride inférieure (n° 44). [Remarque : Pour les vannes à palier métalliques et les paliers en PEEK NPS 24 sans bride, maintenir en place la rondelle à poussée (n° 38, figure 10) avant d'insérer l'axe de fouloir.] Tout en alignant les trous de broche, insérer l'arbre dans la boule.
  - Mettre en place le joint d'étanchéité (n° 45) sur la bride inférieure (n° 44). Insérer la bride inférieure sur le corps de la vanne, sur l'axe de fouloir puis visser les écrous de la bride inférieure (n° 47) sur les goujons (n° 46). Serrer les écrous à la main.
5. Installation des broches (n° 7) :

## AVIS

**La boule risque d'être endommagée si elle heurte le bord de la bride ou l'intérieur de la cavité de la vanne au moment où elle est abaissée dans le corps de la vanne.**

- Relever la vanne et la placer sur le bord des deux brides. S'assurer que la boule est en position ouverte et dans la moitié inférieure de la cavité de la vanne. Bloquer la bague d'assise de garniture de la vanne de sorte que l'axe de vanne soit à l'horizontale.

Figure 7. Construction du piston et installation du palier

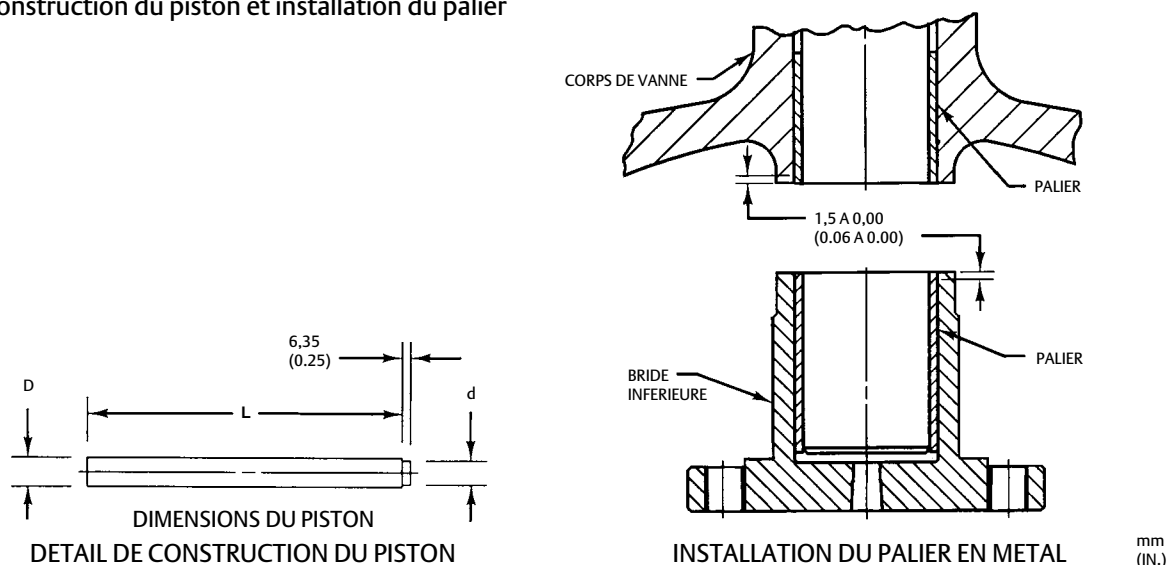


Tableau 5. Dimensions du piston de palier

TAILLE DE VANNE (NPS)	LONGUEUR DU PISTON		DIAMETRE DU PISTON			
	L		D		d	
	mm	in.	mm	in.	mm	in.
14	172	6.75	51,30	2,02	44,45	1,75
			51,05	2,01	44,20	1,74
16	178	7.00	60,96	2,40	53,91	2,125
			60,71	2,39	53,72	2,115
20 et 24 x 20	216	8.50	70,35	2,77	63,50	2,50
			70,10	2,76	63,25	2,49
24	254	10	85,34	3,36	76,20	3,00
			85,09	3,35	75,95	2,99

- Insérer la goupille cannelée (n° 7) dans la patte de la boule et l'axe de fouloir jusqu'à ce qu'il affleure à la surface de la patte de la boule. (Remarque : la broche ne se déploie pas sur toute la largeur de la patte de la boule.)
- Se reporter aux procédures de remplacement de la garniture et installer les pièces de garniture tel que décrit dans cette section. Serrer légèrement les écrous de garniture (n° 20).
- Insérer un pied-de-biche entre la patte de la boule et le corps de la vanne, côté axe de fouloir. Déplacer la boule vers le corps de la vanne, côté bague d'assise de garniture et contre la bride du palier ou la rondelle de butée. La boule doit être centrée dans la cavité du joint d'étanchéité.
- Insérer à nouveau un pied-de-biche entre la patte de la boule et le corps de la vanne, côté axe de fouloir. Tout en maintenant la boule en place, serrer les écrous de la bague d'assise de garniture (n° 20).

Si la boule n'est pas maintenue en place lors du serrage des écrous de la bague d'assise de garniture, celle-ci se décale de sa position centrale.



6. Soudage des broches (n° 7) :

**Remarque**

Lors du soudage des broches sur les pattes de la boule, utiliser une baguette d'apport compatible. Pour les boules CG8M (acier inoxydable 317) utiliser une baguette 317L (le choix privilégié), 316L ou 309L (l'option la moins recherchée).

Souder les deux broches (n° 7) sur les pattes de la boule avec des points de soudure de 10 mm (3/8 in.) de diamètre. (Remarque : Une bonne pénétration de la soudure est nécessaire aussi bien sur la broche que sur la patte de la boule.)

7. Serrer les écrous de la bride inférieure à l'aide des valeurs de couples de serrage suivants :

Tableau 6. Valeurs de couple de serrage d'écrou

DIMENSION DE VANNE, NPS	VANNE	TAILLE DE GOUJON	QUANTITÉ	COUPLE DE SERRAGE	
				N·m	pi·lb
14	V150	1/2-13	6	102	75
	V300	5/8-11		176	130
16	V150	9/16-12		141	104
	V300	5/8-11		176	130
20	V150	5/8-11		176	130
	V300	3/4-10		258	190
24	V150	7/8-9		373	275
	V300	7/8-9		373	275

- Soulever la vanne et la placer avec la face de la bride de sortie à plat sur une surface de travail de protection. Utiliser le levier de l'actionneur ou prévoir une méthode sûre et pratique pour tourner la boule en position fermée. La face de la bride d'entrée doit être orientée vers le haut pour permettre l'installation du joint d'étanchéité de l'opercule. La boule doit être centrée dans l'ouverture de la vanne.
- Consulter les procédures de remplacement du joint d'étanchéité de l'opercule pour installer le joint d'étanchéité de l'opercule et la bague de protection du joint d'étanchéité.

## Remplacement de Cavitrol Hex

### Démontage

**⚠ AVERTISSEMENT**

Respecter les étapes figurant dans l'AVERTISSEMENT au début de la section Maintenance.

- Isoler la vanne de régulation de la pression de ligne, vidanger le milieu de procédé des deux côtés de la vanne et retirer l'ensemble vanne de régulation/actionneur de la conduite comme décrit dans la section Remplacement du joint à bille.
- Placer la vanne sur une surface plane protégée avec la bride de sortie du corps orientée vers le haut.
- Retirer les quatre attaches (n° 67) qui fixent les éléments internes Cavitrol Hex au corps de vanne.

**⚠ AVERTISSEMENT**

Pour éviter les blessures et les dommages aux biens, ne pas utiliser les quatre trous de levage filetés fournis dans les éléments internes Cavitrol Hex pour soulever l'ensemble de vanne complet. Les quatre trous filetés sont de taille pour soulever uniquement les éléments internes Cavitrol Hex.

Tout levage et arrimage doivent être réalisés conformément aux réglementations fédérales/nationales/provinciales, d'État et locales et aux normes applicables relatives aux équipements de levage et d'arrimage. Les équipements de levage et

**d'arrimage utilisés pour soulever, installer ou retirer les éléments internes Cavitrol Hex doivent être correctement sélectionnés et de taille adaptée au poids du composant. Les poids des éléments internes Cavitrol Hex sont indiqués dans le tableau 7.**

4. Installer les bagues de levage ou tout autre équipement de levage approprié dans les quatre trous filetés de 3/8 in.-16 présents dans la bride des éléments internes Cavitrol Hex.
5. Retirer les éléments internes Cavitrol Hex et les placer sur une surface plane protégée.
6. Retirer le joint d'étanchéité (n° 65) de la bride de sortie du corps de vanne.

## Montage

Les éléments internes anticavitation Cavitrol Hex (n° 64) sont disponibles pour les constructions de corps à bride à face surélevée NPS 14, 16 et 20, V150 et V300. Pour adapter les éléments internes Cavitrol Hex à une vanne existante, un usinage spécial du corps est nécessaire. Quatre trous filetés doivent être ajoutés à la bride de sortie du corps de vanne. Contacter un [bureau commercial Emerson](#) pour de plus amples informations concernant l'adaptation.

### Remarque

Les éléments internes anticavitation Cavitrol Hex ajoutent 12,7 mm (1/2 in.) à la dimension entre brides de la vanne. Se reporter au tableau 4 de ce manuel pour connaître la longueur requise des goujons de bride.

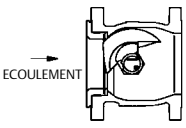
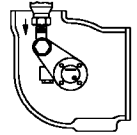
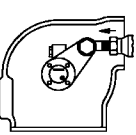
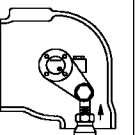
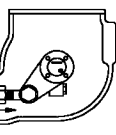
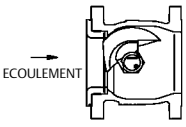
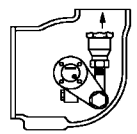
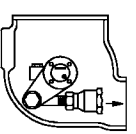
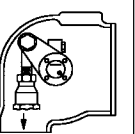

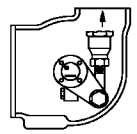
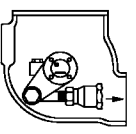
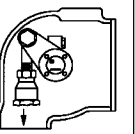
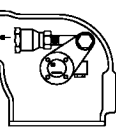

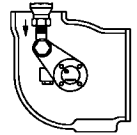
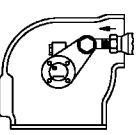
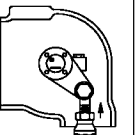
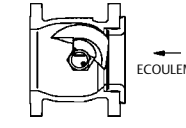
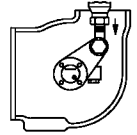
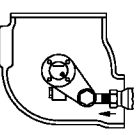
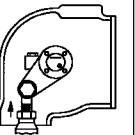
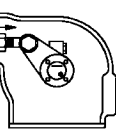

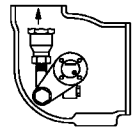
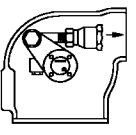
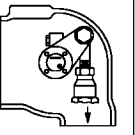
1. Les éléments internes anticavitation Cavitrol Hex (n° 64) doivent être installés en dernier, une fois le montage du corps de vanne Vee-Ball terminé. La configuration recommandée pour le montage de la vanne consiste à orienter la bride de sortie du corps vers le haut.
2. Veiller à ce que la boule soit en position ouverte.
3. Placer le joint d'étanchéité (n° 65) sur la surface dentelée de la bride de sortie du corps comme illustré sur la figure 11.
4. Installer des anneaux de levage ou tout autre équipement de levage approprié dans les quatre trous filetés 3/8 in.-16 de la bride du Cavitrol Hex.

**Tableau 7. Dimensions et poids du Fisher Cavitrol Hex**

TAILLE DE VANNE	ÉPAISSEUR DE LA BRIDE (AJOUTER À LA DIMENSION ENTRE BRIDES GLOBALE)		POIDS	
	NPS	mm	in.	kg
14	12,7	0,5	44,1	97,3
16	12,7	0,5	63,5	139,9
20	12,7	0,5	111,2	245,1

5. Insérer les éléments internes anticavitation Cavitrol Hex dans la vanne, en veillant à ce que les orifices de la bride de sortie du corps soient alignés avec les orifices de la bride des éléments internes. Retirer l'équipement de levage utilisé pour installer les éléments internes Cavitrol Hex.
6. Installer quatre fixations (n° 67) et les serrer correctement pour fixer les éléments internes à l'ensemble de la vanne.

Figure 8. Repères d'indexage pour l'orientation du levier de l'actionneur

ACTIONNEUR		VANNE OUVERTE	POSITION DE L'ACTIONNEUR			
MONTAGE	TYPE		1	2	3	4
(STANDARD) MONTAGE A DROITE	STYLE A POUSSER POUR FERMER					
	LA BOULE TOURNE DANS LE SENS ANTI-HORAIRE POUR FERMER	STYLE B POUSSER POUR OUVRIR				
(STANDARD) GAUCHE	STYLE C POUSSER POUR OUVRIR					
	LA BOULE TOURNE DANS LE SENS ANTI-HORAIRE POUR FERMER	STYLE D POUSSER POUR FERMER				
(EN OPTION) GAUCHE	STYLE C POUSSER POUR FERMER					
	LA BOULE TOURNE DANS LE SENS HORAIRE POUR FERMER	STYLE D POUSSER POUR OUVRIR				

REMARQUE :  
1. LA FLECHE SUR LE LEVIER INDIQUE LA DIRECTION DE POUSSEE DE L'ACTIONNEUR POUR FERMER LA VANNE.

## Montage de l'actionneur

Le sens d'écoulement est standard si la bague de protection du joint (n° 3) est orientée vers l'amont. Installer la vanne avec l'axe de vanne à l'horizontale et la boule fermant vers le bas (voir la figure 8).

### ⚠ AVERTISSEMENT

La vanne Vee-ball (n° 2, figure 10) se ferme avec un mouvement de coupe. Pour éviter toute blessure, éloigner les mains, les outils et tout autre objet de la balle en manœuvrant la vanne.

Il est impératif de régler la course de l'actionneur avant de raccorder la vanne à la tuyauterie car il est impossible de déterminer avec précision la position de fermeture une fois que la vanne est installée dans la conduite.

L'actionneur peut être monté à droite ou à gauche dans n'importe quelle des quatre positions, comme illustré sur la figure 8.

#### Remarque

Montage à droite - l'actionneur est sur le côté droit de la vanne vu de l'entrée de la vanne.

Montage à gauche - l'actionneur est sur le côté gauche de la vanne vu de l'entrée de la vanne.

Néanmoins, les permutations de montage de la vanne (de la droite à la gauche et vice-versa) nécessitent une boule et un axe de vanne différents. S'il est nécessaire d'utiliser un axe et une boule neufs, se reporter à la section Maintenance des paliers et de la boule et Liste des pièces détachées de ce manuel.

#### Remarque

Si nécessaire, il est possible de monter la vanne sur la gauche avec rotation de la boule sur le haut de la vanne. Si tel est le cas, utiliser une boule non standard. La boule tourne dans le sens horaire pour fermer. Se reporter à la figure 8, ou bien contacter le [bureau commercial d'Emerson](#) local pour toute assistance.

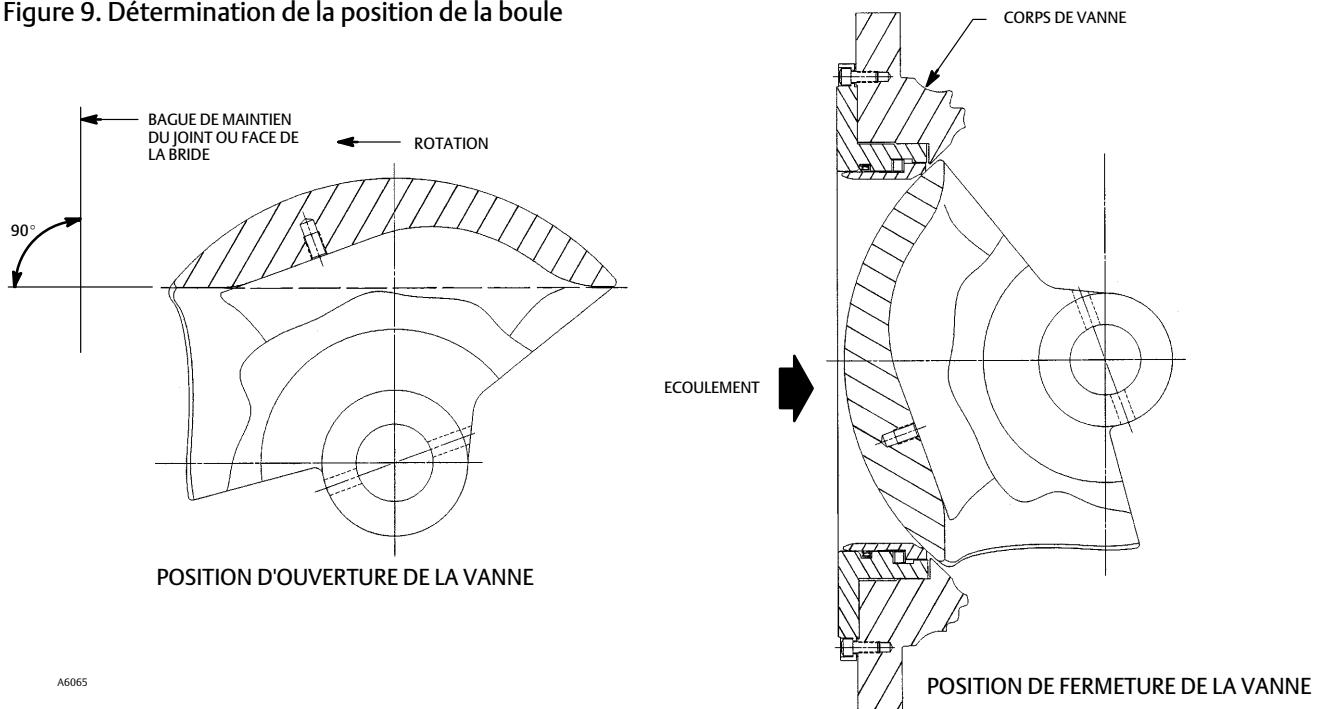
## Détermination de la position d'ouverture

La vanne doit être retirée de la conduite pour vérifier la position de la boule.

1. Faire tourner la balle pour l'amener en position d'ouverture. La figure 9 illustre un boule en position d'ouverture.
2. Suivre les procédures dans le manuel d'instructions de l'actionneur approprié pour régler la liaison de l'actionneur jusqu'à obtenir la position d'ouverture.
3. Pousser la vanne en position fermée.

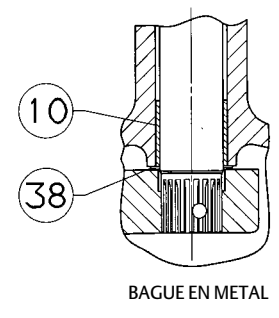
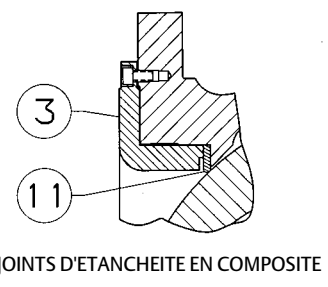
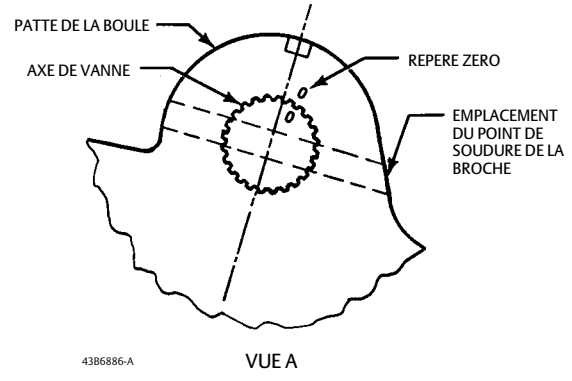
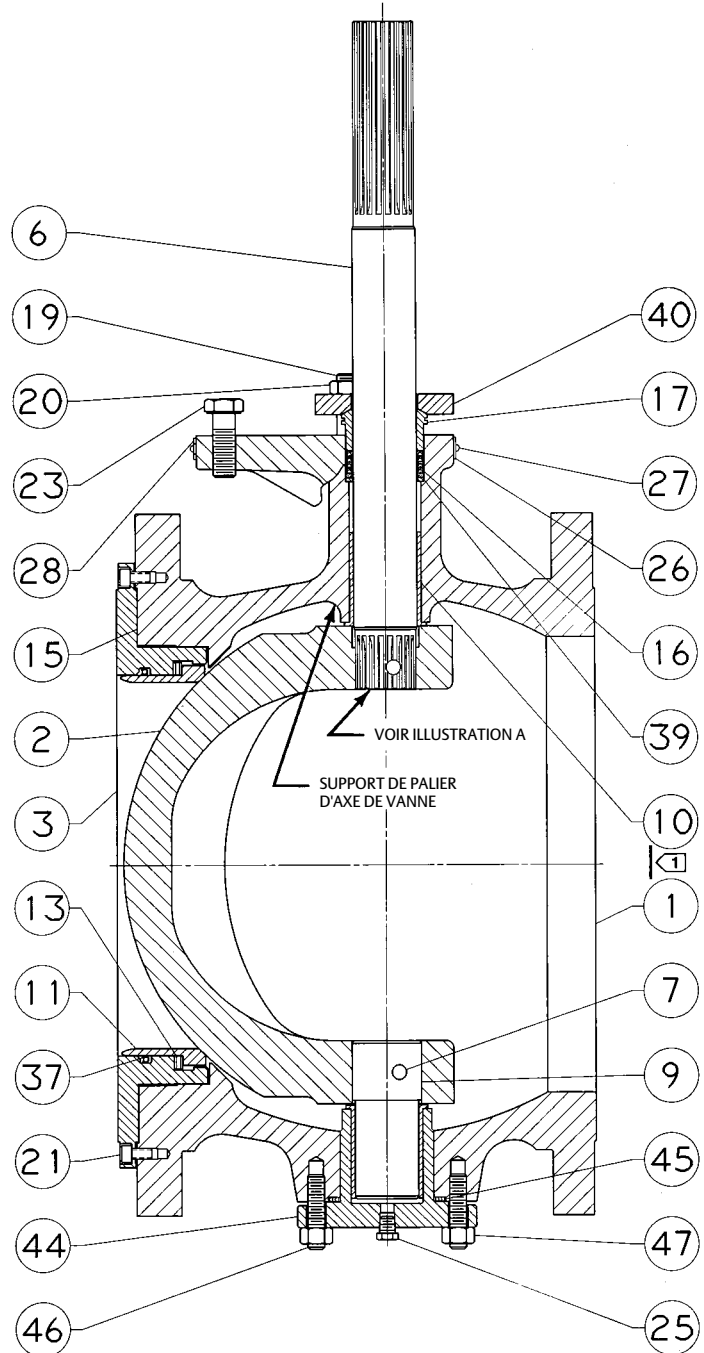
S'assurer que la course de l'actionneur ne fait pas tourner la boule à plus de 90 degrés pour atteindre la position fermée (voir la figure 9).

Figure 9. Détermination de la position de la boule



A6065

Figure 10. Vanne Fisher V150 et V300



REMARQUES :  
 1. LA BOULE A ENCOCHE EN V ATTEINT CE POINT LORSQU'ELLE EST TOURNEE A 180 DEGRES DE LA POSITION FERMEE. VOIR LES PROCEDURES D'ASSEMBLAGE DES PALIERS ET DES BOULES A ENCOCHES.  
 2. LES N° 24, 30, 31, 35 ET 36 NE SONT PAS ILLUSTRÉS.

Figure 11. Vue éclatée de la vanne Fisher V150 avec Cavitrol Hex

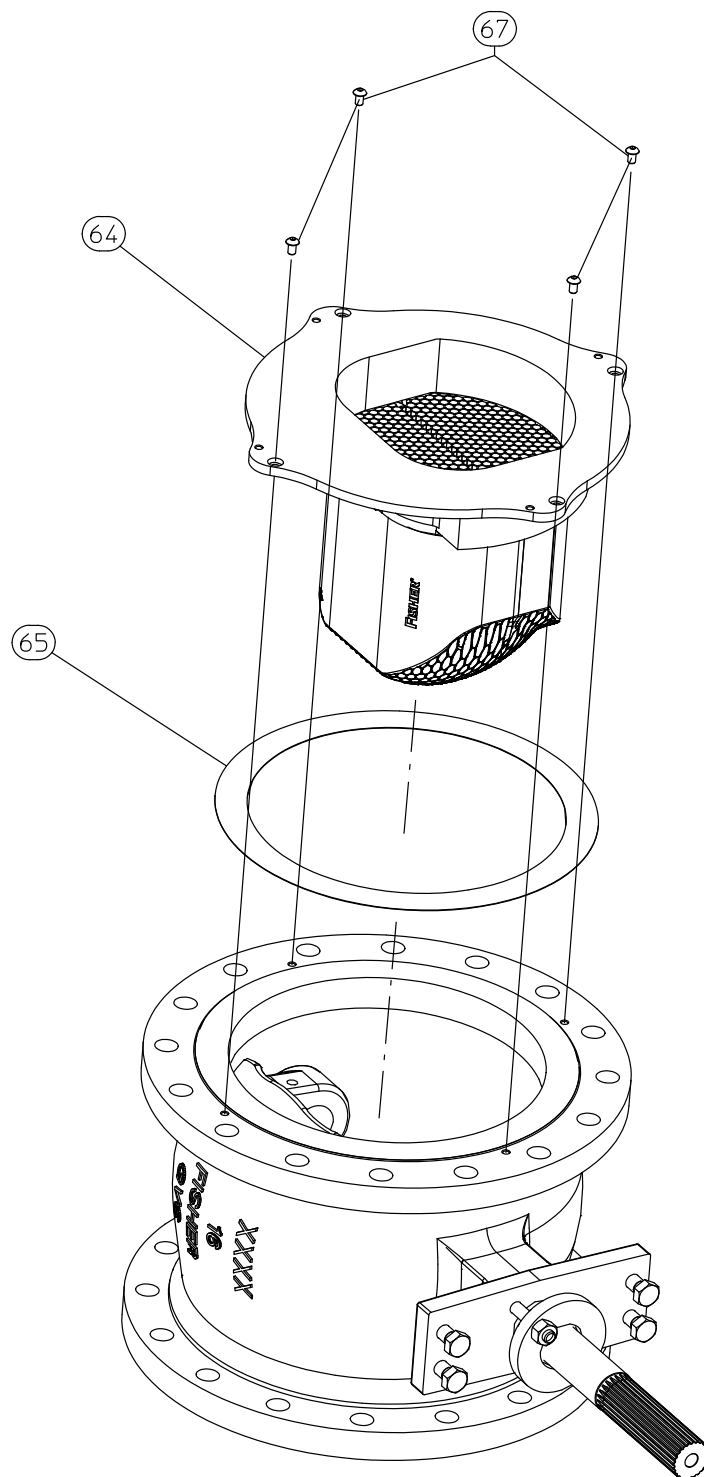
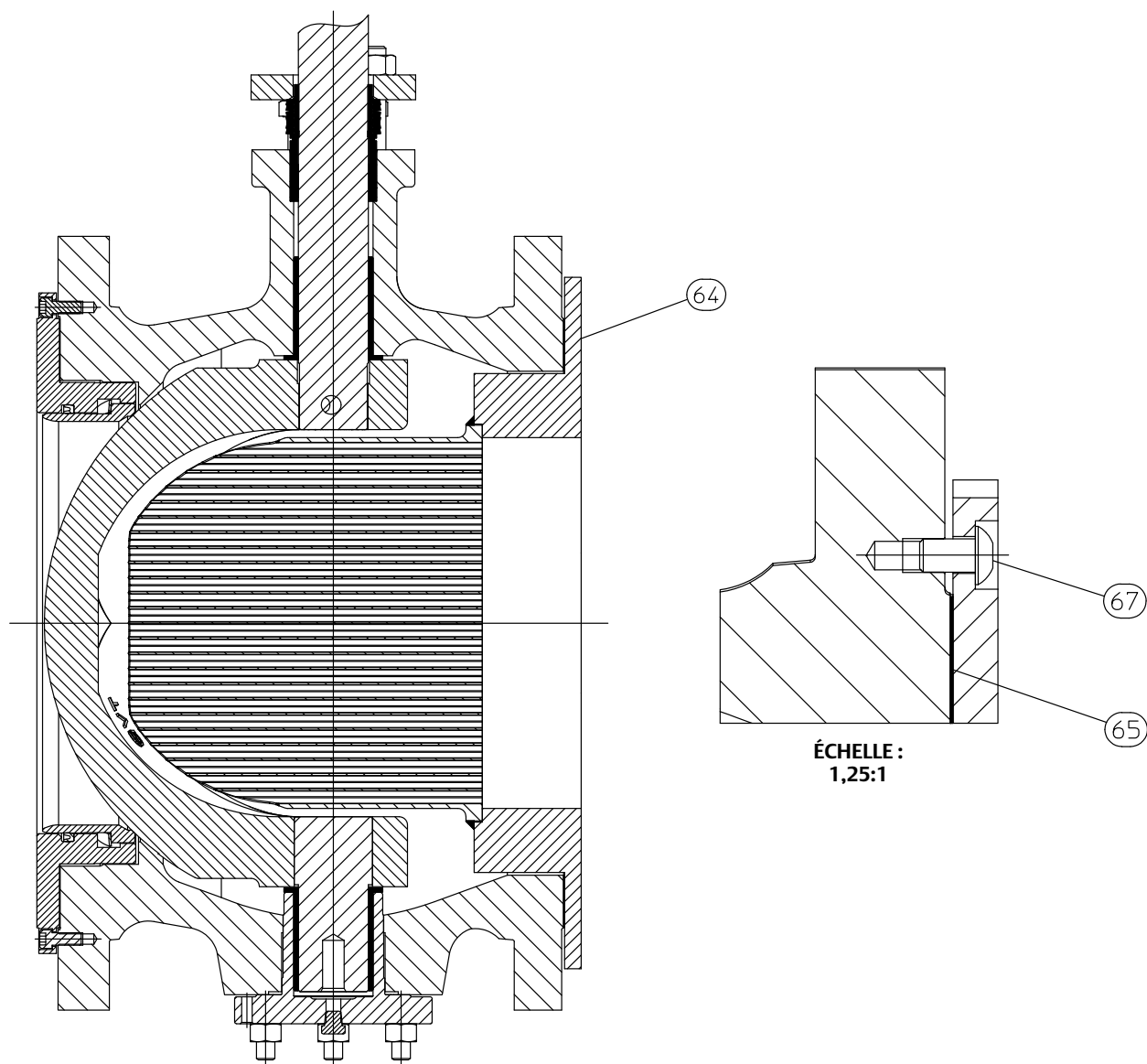


Figure 12. Fisher V150 avec ensemble de vanne Cavitrol Hex



## Kits de pièces de rechange

### Kit d'adaptation Cavitrol Hex

Le kit comprend le Cavitrol Hex (n° 64), le joint d'étanchéité (n° 65) et les fixations (n° 67). Des kits sont disponibles pour les constructions à bride à face surélevée NPS 14, 16 et 20 V150 et V300. Pour adapter les éléments internes anticavitation Cavitrol Hex à une vanne existante, un usinage spécial du corps est nécessaire. Contacter un [bureau commercial Emerson](#) pour de plus amples informations concernant l'adaptation.

TAILLE DE VANNE, NPS	MATÉRIAU	
	S31603	R31233
	NUMÉRO DE RÉFÉRENCE DU KIT	
14	RCAVHEX0102	RCAVHEX0112
16	RCAVHEX0122	RCAVHEX0132
20	RCAVHEX0142	RCAVHEX0152



## Commande de pièces détachées

Un numéro de série est assigné à chaque vanne et gravé sur la plaque signalétique. Toujours indiquer ce numéro pour toute correspondance avec le [bureau commercial Emerson](#) local concernant des demandes de renseignements techniques ou de pièces de rechange.

### ⚠ AVERTISSEMENT

**N'utiliser que des pièces détachées Fisher d'origine. N'utiliser en aucun cas des composants non fournis par Emerson sur une vanne Fisher, car ils peuvent annuler la garantie, affecter les performances de la vanne et provoquer des blessures et des dommages matériels.**

## Liste des pièces détachées

### Remarque

Contactez le [bureau commercial Emerson](#) local pour des informations sur la commande de pièces détachées.

N°	Description
1	Valve Body Assembly If a part number is required, contact your Emerson sales office.
2*	Ball
3	Seal Protector Ring
6*	Drive Shaft
7*	Pin (2 req'd)
9*	Follower Shaft
10*	Bearing (2 req'd)
11*	Ball Seal
13*	Wave Spring Use w/HD Metal Seal
15*	Gasket
16*	Packing Set, Set includes PTFE V-ring packing with one carbon-filled conductive ring, male adapter, and female adapter
17	Packing Follower
19	Packing Follower Stud (2 req'd)
20	Packing Follower Nut (2 req'd)
21	Retainer Screw (used w/B8M)
23	Actuator Mounting Screw (4 req'd)
24	Actuator Mounting Nut (4 req'd)

N°	Description
25	Pipe Plug
26	Identification Nameplate
27	Drive Screw
28	Flow Arrow (2 req'd)
30	Body Size/Serial Number Nameplate
31	Nameplate Wire (not shown)
35*	Packing Ring (4 req'd)
36*	Packing Washer (Use w/graphite ribbon packing, 3 req'd)
37*	Radial Seal Use w/HD Metal Ball Seal
38	Thrust Washer (4 req'd)
39*	Packing Box Ring
40	Packing Flange
44	Bottom Flange
45*	Gasket
46	Bottom Flange Stud (6 req'd)
47	Hex Nut (6 req'd)
64	Cavitrol Hex
65	Gasket
67	Screw

## Système de garniture ENVIRO-SEAL (figure 3)

100	Packing Flange Stud
101	Packing Flange Nut
102	Packing Flange
103	Spring Pack Assembly
105*	Packing Set
106*	Anti-Extrusion Ring (2 req'd)
107*	Packing Box Ring
111	Tag
112	Tie Cable
113	Lubricant

\*Pièces de rechange recommandées





Ni Emerson, ni Emerson Automation Solutions, ni aucune de leurs entités affiliées n'assument quelque responsabilité que ce soit quant au choix, à l'utilisation ou à la maintenance d'un quelconque produit. La responsabilité du choix, de l'utilisation et de la maintenance d'un produit incombe à l'acquéreur et à l'utilisateur final.

Fisher, Vee-Ball, Cavitrol et ENVIRO-SEAL sont des marques appartenant à l'une des sociétés de l'unité commerciale Emerson Automation Solutions d'Emerson Electric Co. Emerson Automation Solutions, Emerson et le logo Emerson sont des marques de commerce et de service d'Emerson Electric Co. Toutes les autres marques sont la propriété de leurs propriétaires respectifs.

Le contenu de cette publication n'est présenté qu'à titre informatif et si tous les efforts ont été faits pour s'assurer de la véracité des informations offertes, celles-ci ne sauraient être considérées comme une ou des garanties, tacites ou expresses, des produits ou services décrits par les présentes, ni une ou des garanties quant à l'utilisation ou à l'applicabilité desdits produits et services. Toutes les ventes sont régies par nos conditions générales, disponibles sur demande. La société se réserve le droit de modifier ou d'améliorer la conception ou les spécifications de tels produits à tout moment et sans préavis.

**Emerson Automation Solutions**  
Marshalltown, Iowa 50158 USA  
Sorocaba, 18087 Brazil  
Cernay 68700 France  
Dubai, United Arab Emirates  
Singapore 128461 Singapore  
[www.Fisher.com](http://www.Fisher.com)

