

Válvulas de Controlo Rotativas Vee-Ball™ V150, V200 e V300 NPS 1 a 12 da Fisher™

Índice

Introdução	1
Âmbito do Manual	1
Descrição	2
Especificações	2
Serviços Educacionais	2
Instalação	3
Manutenção	8
Manutenção do Empanque	8
Substituição da Vedação Esférica	11
Desmontagem	11
Montagem	14
Lubrificação da Vedação Esférica Reforçada	20
Manutenção dos Rolamentos e das Esferas	20
Válvulas DN 80 - 300 (NPS 3 - 12)	20
Substituição da Chaveta Cônica Soldada	24
Válvulas DN 25 - 50 (NPS 1 - 2)	25
Instalação de Cavitrol Hex	32
Montagem do Actuador	33
NPS 3 a 12 sem Atenuador	33
Determinação da Posição de Montagem	33
Determinação da Posição Fechada	33
Encomenda de Peças	40
Kits de Peças	42
Lista de Peças	44
Anexo A Instruções para Designs Diferentes da Série B	45

Figura 1. Fisher Vee-Ball com Actuador 2052 e Controlador de Válvula Digital FIELDVUE™ DVC6200



X0187

Introdução

Âmbito do Manual

Este manual de instruções fornece informações sobre a instalação, operação, manutenção e peças para as válvulas de controlo rotativas Fisher Vee-Ball V150 (NPS 1 a 12), V200 (NPS 1 a 10) e V300 (NPS 1 a 12) (ver a figura 1). As válvulas NPS 3 a 12 sem atenuador actualmente em produção são referidas como Série B (para mais informações sobre esta distinção, consulte o Anexo A).

Para válvulas maiores (NPS 14, 16 e 20), consulte um manual de instruções separado. Para obter informações relativas ao empanque ENVIRO-SEAL™, consulte o manual de instruções do Sistema de Empanque ENVIRO-SEAL para Válvulas Rotativas ([D101643X012](#)). Consulte os manuais separados para obter informações sobre o actuador, posicionador e os acessórios.

Não instale, não opere nem efectue a manutenção de válvulas Vee-Ball sem primeiro possuir formação e qualificação adequadas para a instalação, operação e manutenção da válvula, actuador e acessórios. Para evitar lesões ou danos materiais, é importante ler, compreender e seguir cuidadosamente todo o conteúdo deste manual, incluindo todos os cuidados e avisos de segurança. Se tiver alguma dúvida sobre estas instruções, entre em contacto com o seu [escritório de vendas da Emerson](#) antes de continuar.

Quadro 1. Especificações

Tamanhos das Válvulas

Consulte o quadro 2

Tipos de Conexões de Extremidade de Válvula

V150: Válvulas de flange que encaixam nas flanges de face elevada CL150 e de face elevada Tipo B EN 1092-1 e de Tipo F com reentrância

V200: Válvulas sem flange (todos os tamanhos) e com flange que encaixam nas flanges de face elevada CL600 (NPS 2-8)

V300: Válvulas de flange que encaixam nas flanges de face elevada CL300 e de face elevada Tipo B EN 1092-1 e de Tipo F com reentrância

Pressão de Entrada Máxima⁽¹⁾

Consistente com as classificações ASME B16.34 ou EN 12516-1 aplicáveis

Direcção do Caudal Standard

Para a frente (para a face convexa da Vee-Ball)

Montagem do Actuador

■ À direita, standard ou ■ à esquerda, opcional, visto da extremidade a montante da válvula (ver a figura 23 e a secção Montagem do Actuador).

Rotação Máxima da Esfera

Standard: A esfera roda no sentido contrário ao dos ponteiros do relógio para fechar quando vista do lado do actuador da válvula.

Opcional: A esfera roda no sentido dos ponteiros do relógio para fechar.

A rotação da esfera é de 90 graus.

Acção da Válvula/Actuador

Com o actuador rotativo de diafragma ou pistão, é possível inverter em campo entre: ■ carregar para fechar (esticar a haste do actuador fecha a válvula) e ■ carregar para abrir (esticar a haste do actuador abre a válvula). Consulte o manual do actuador para mais informações.

1. Não exceda os limites de temperatura/pressão indicados neste manual nem qualquer limitação de normas ou códigos aplicável.

Descrição

As válvulas Vee-Ball V150, V200 e V300 (figura 1) com uma esfera de entalhe em V são usadas para regulação ou serviço ON/OFF. A V200 é uma construção sem flange. As válvulas V150 e V300 são construções de flange de face elevada. O eixo estriado de todas estas válvulas liga-se a uma grande variedade de actuadores de eixo rotativo.

Especificações

As especificações relativas a estas válvulas são indicadas no quadro 1 e no boletim 51.3:Vee-Ball Válvulas de Controlo Rotativas Fisher Vee-Ball V150, V200 e V300 ([D101363X012](#)).

Serviços Educacionais

Para obter informações sobre os cursos disponíveis para as válvulas Fisher Vee-Ball, bem como uma variedade de outros produtos, contacte:

Emerson Automation Solutions
Educational Services - Registration
Telefone: 1-641-754-3771 ou 1-800-338-8158
E-mail: education@emerson.com
emerson.com/fishervalvetraining

Quadro 2. Materiais do Corpo da Válvula, Conexões de Extremidade e Classificações

DESIGN DA VÁLVULA	MATERIAL DO CORPO DA VÁLVULA	TAMANHO	CLASSIFICAÇÕES
		NPS/DN	ASME/PN
V150	WCC	NPS 1, 1-1/2, 2, 3, 4, 6, 8, 10, 12, 14, 16, 20, 24x20 ⁽⁵⁾	CL150
	WCC/1.0619 ⁽¹⁾	DN 80, 100, 150	PN 10-16
		DN 200, 250, 300	PN 10 ou PN 16
	LCC	NPS 1, 1-1/2, 2, 3, 4, 6, 8, 10, 12	CL150
		DN 80, 100, 150	PN 10-16
	CF3M ⁽²⁾	DN 200, 250, 300	PN 10 ou PN 16
		NPS 1, 1-1/2, 2, 3, 4, 6, 8, 10, 12	CL150
	CF3M/1.4409 ⁽¹⁾	DN 80, 100, 150	PN 10-16
		DN 200, 250, 300	PN 10 ou PN 16
	CG8M	NPS 1, 1-1/2, 2, 3, 4, 6, 8, 10, 12, 14, 16, 20, 24x20 ⁽⁵⁾	CL150
	CW2M	NPS 1, 1-1/2, 2, 3, 4, 6, 8, 10, 12	
	M35-2	NPS 1, 1-1/2, 2, 3, 4, 6, 8	
	CD3MN ⁽³⁾	NPS 1, 1-1/2, 2, 3, 4, 6, 8, 10, 12	
CD3MWCuN ⁽³⁾	NPS 1, 1-1/2, 2, 3, 4, 6, 8, 10, 12		
CK3MCuN	NPS 1, 1-1/2, 2, 3, 4, 6, 8, 10, 12		
	NPS 1, 1-1/2, 2	CL150/300/600 sem flange	
V200 ⁽⁴⁾	WCC, LCC, CG8M ou CF3M ⁽²⁾	NPS 3, 4	CL150 e CL300/600 sem flange
		NPS 6, 8	CL150/300 e CL600 sem flange
		NPS 10	CL150 sem flange
		NPS 2, 3, 4, 6 ou 8	CL600
	WCC, LCC ou CG8M	NPS 1, 1-1/2, 2, 3, 4, 6, 8	CL150/300/600 sem flange
	CW2M, M35-2 ou CK3MCuN	NPS 10	CL150 sem flange
V300	WCC	NPS 1, 1-1/2, 2, 3, 4, 6, 8, 10, 12, 14, 16, 20	CL300
	WCC/1.0619 ⁽¹⁾	DN 25, 40, 50	PN 10-40
		DN 80, 100, 150	PN 25-40
		DN 200, 250, 300	PN 25 ou PN 40
	LCC	NPS 1, 1-1/2, 2, 3, 4, 6, 8, 10, 12	CL300
		DN 25, 40, 50	PN 10-40
		DN 80, 100, 150	PN 25-40
	CF3M ⁽²⁾	DN 200, 250, 300	PN 25 ou PN 40
		NPS 1, 1-1/2, 2, 3, 4, 6, 8, 10, 12	CL300
		DN 25, 40, 50	PN 10-40
	CF3M/1.4409 ⁽¹⁾	DN 80, 100, 150	PN 25-40
		DN 200, 250, 300	PN 25 ou PN 40
		NPS 1, 1-1/2, 2, 3, 4, 6, 8, 10, 12, 14, 16, 20	CL300
	CW2M	NPS 1, 1-1/2, 2, 3, 4, 6, 8	
	M35-2	NPS 1, 1-1/2, 2, 3, 4, 6, 8	
CD3MN ⁽³⁾	NPS 1, 1-1/2, 2, 3, 4, 6, 8, 10, 12		
CD3MWCuN ⁽³⁾	NPS 1, 1-1/2, 2, 3, 4, 6, 8, 10, 12		
CK3MCuN	NPS 1, 1-1/2, 2, 3, 4, 6, 8, 10, 12		
	NPS 1, 1-1/2, 2, 3, 4, 6, 8, 10, 12		

1. WCC e EN Stl 1.0619 possuem dupla certificação. CF3M e EN SST 1.4409 possuem dupla certificação.

2. CF3M é uma oferta padrão na Europa e na Ásia-Pacífico.

3. Materiais que estão em conformidade com NORSOK disponíveis mediante pedido.

4. Conjuntos V200 sem flange encaixam nas flanges de face elevada.

5. O corpo da válvula encaixa nas flanges CL150 NPS 24 ASME. Dados internos baseados no design da válvula NPS 20.

Instalação

Nesta secção são fornecidos passos separados de instalação para as válvulas flangeadas V150 e V300 e para as válvulas sem flange V200. As localizações dos números das peças estão indicadas nas figuras 24, 25 e 26, salvo indicação em contrário.

Alguns tipos de internos de cerâmica, incluindo VTC, podem criar uma faísca sob determinadas condições. Se um bordo de uma peça cerâmica choca contra outra peça cerâmica com força suficiente, pode originar uma faísca.

⚠ AVISO

Evite ferimentos e danos materiais devidos a ignição do fluido do processo causada por faíscas dos internos de cerâmica. Não use internos de cerâmica em casos em que o fluido do processo seja instável ou uma mistura explosiva (como, por exemplo, ar e éter).

⚠ AVISO

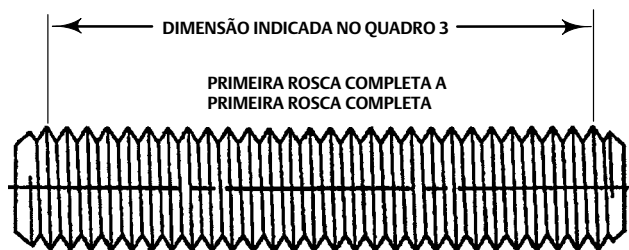
Use sempre luvas, vestuário e óculos de protecção antes de efectuar qualquer operação de instalação, para evitar ferimentos.

A libertação repentina de pressão pode causar ferimentos ou danos materiais se o conjunto da válvula for instalado onde as condições de serviço possam exceder a classificação do corpo da válvula ou a classificação da junta da flange do tubo de acoplamento. Para evitar ferimentos ou danos, utilize uma válvula de escape para uma protecção contra pressão excessiva, tal como é exigido pelos códigos governamentais ou aceites da indústria e pelas boas práticas de engenharia.

Verifique com o seu engenheiro do processo ou de segurança se é necessário tomar medidas adicionais para proteger contra o fluido do processo.

Se efectuar a instalação numa aplicação existente, consulte também o AVISO no início da secção Manutenção deste manual de instruções.

Figura 2. Comprimento dos Pernos de Flange para Extremidade Protectora da Vedação



1A4520

Quadro 3. Comprimentos dos Pernos de Flange Exigidos para Extremidade Protectora do Anel da Vedação das Válvulas Fisher V150, V200 e V300

TAMANHO DA VÁLVULA		V150 ⁽²⁾				V200 ⁽¹⁾		V300 ⁽²⁾	
		ANSI/ISA S75.08.02 Face-a-face		ASME B16.10 Face-a-face Curta		ANSI/ISA S75.08.02 Face-a-face		ANSI/ISA S75.08.02 Face-a-face	
DN	NPS	mm	in.	mm	in.	mm	in.	mm	in.
25	1	70	2.75	95	3.75	---	---	89	3.50
40	1-1/2	83	3.25	127	5.00	---	---	102	4.00
50	2	95	3.75	146	5.75	121	4.75	95	3.75
80	3	95	3.75	133	5.25	140	5.50	121	4.75
100	4	108	4.25	146	5.75	165	6.50	127	5.00
150	6	114	4.50	152	6.00	197	7.75	140	5.50
200	8	121	4.75	171	6.75	216	8.50	152	6.00
250	10	133	5.25	165	6.50	---	---	171	6.75
300	12	140	5.50	159	6.25	---	---	184	7.25

1. Para o modelo V200 com flange utilizam-se parafusos com o mesmo comprimento tanto nas extremidades da flange de entrada como na flange de saída, porque os pinos para orifícios com flange rosca possuem porca dupla. Se os internos anticavitação Cavitrol Hex estão instalados, o comprimento do parafuso da flange de saída será 1/2" mais comprido do que a dimensão especificada na tabela acima. Consulte o boletim Vee-Ball ([D101363X012](#)).

2. Para conjuntos de válvulas V150 e V300 com os internos anticavitação Cavitrol Hex instalados, utilizam-se parafusos com o mesmo comprimento tanto nas extremidades da flange de entrada como na flange de saída.

⚠ AVISO

Quando encomendada, a configuração da válvula e os materiais de construção foram selecionados para satisfazer determinadas condições de pressão, temperatura, queda de pressão e fluido controlado. A responsabilidade pela

segurança do fluido do processo e compatibilidade dos materiais da válvula com o fluido de processo está exclusivamente nas mãos do comprador e utilizador final. Para evitar possíveis ferimentos e uma vez que algumas combinações de material de válvula/internos são limitadas nas faixas de queda de pressão e temperatura, não aplique nenhuma outra condição à válvula sem primeiro entrar em contacto com o seu [escritório de vendas da Emerson](#).

⚠ AVISO

O eixo de accionamento da válvula não é necessariamente ligado ao tubo quando instalado. Podem ocorrer ferimentos e danos materiais devido a uma explosão causada por uma descarga de electricidade estática dos componentes da válvula, se o fluido do processo ou a atmosfera em torno da válvula forem inflamáveis. Se a atmosfera em redor da válvula ou o fluido do processo forem inflamáveis, ligue electricamente o eixo de accionamento à válvula.

Nota

O empanque de PTFE standard é composto por um adaptador fêmea de PTFE com carbono parcialmente condutor com empanque de anel em V de PTFE. O empanque de grafite standard é composto por um empanque de fita de grafite totalmente condutor. Está disponível uma união opcional do eixo ao corpo da válvula para áreas de serviço perigosas em que o empanque standard não seja suficiente para unir o eixo à válvula (consulte o passo seguinte).

Fixe o conjunto da correia de união opcional (número 131, figura 3) ao eixo de accionamento da válvula (número 6) com o grampo (número 130, figura 3) e ligue a outra extremidade do conjunto da correia de união ao corpo da válvula com o parafuso de fixação (número 23).

1. Se a válvula se destinar a ser armazenada antes da instalação, proteja as superfícies de acoplamento da flange e mantenha a cavidade do corpo da válvula seca e livre de materiais estranhos.
2. Instale uma derivação de três válvulas em torno do conjunto da válvula de controlo, se o funcionamento contínuo for necessário durante a inspecção e a manutenção da válvula.
3. Normalmente, a válvula é expedida como parte de um conjunto da válvula de controlo, com um actuador montado na válvula. Se a válvula e o actuador tiverem sido adquiridos em separado ou se o actuador tiver sido removido da válvula, monte o actuador de acordo com a secção Montagem do Actuador e o manual de instruções do actuador adequado.
4. A direcção do caudal standard é com o anel protector da vedação (número 3) virado a montante.
5. Instale a válvula num tubo horizontal ou vertical com o eixo de accionamento numa posição horizontal.

CUIDADO

Não permita que a válvula seja instalada no tubo com o eixo de accionamento na posição vertical devido ao desgaste excessivo das peças da válvula.

6. O actuador pode ser montado à direita ou esquerda com o eixo numa orientação horizontal, tal como mostrado na figura 1. Se necessário, consulte o manual de instruções do actuador adequado para os procedimentos de instalação e ajuste do actuador.

CUIDADO

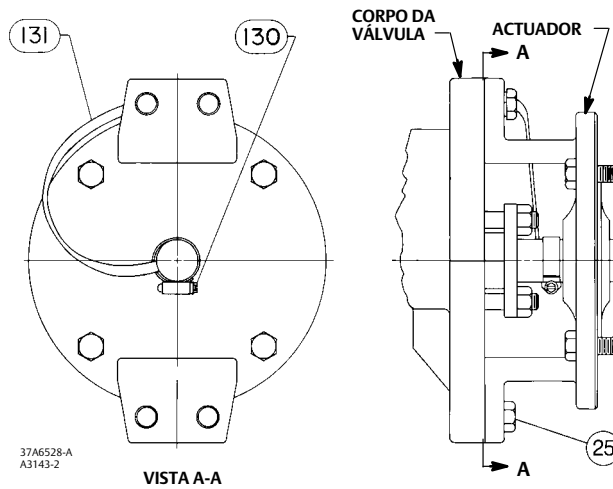
Certifique-se de que a válvula e os tubos adjacentes estão livres de materiais estranhos que possam danificar as superfícies da sede da válvula.

7. Tenha a certeza de que a válvula e os tubos adjacentes estão livres de materiais estranhos que possam danificar as superfícies da sede da válvula.
8. Certifique-se de que as flanges dos tubos estão alinhadas umas com as outras.

Instalar as válvulas V150, V300 e V200 com flange

1. Instale a válvula V150 e V300 com pernos (números 32 e 33, não mostrados) e porcas para ligar as flanges da válvula às flanges dos tubos. A extremidade do anel protector da vedação (número 3) da válvula requer pernos de flange (número 32) mais compridos do que os standard. Não utilize pernos de flange de comprimento standard para a extremidade do anel protector da vedação da válvula. A extremidade do anel protector da vedação da válvula para as construções DN25/NPS 1 terão orifícios de flanges roscados devido a folga insuficiente da porca.

Figura 3. Conjunto opcional de correia de união do eixo ao corpo



2. Consulte o quadro 3 e a figura 2 para o comprimento de pernos para a extremidade do anel protector da vedação das válvulas V150 e V300. Lubrifique os pernos com lubrificante antigripante.
3. Insira juntas de flange planas (ou juntas em espiral com anéis centrais de controlo de compressão) compatíveis com o fluido.
4. Ligue tubagens de pressão ao actuador de acordo com o indicado no manual de instruções do actuador. Quando se usar um actuador manual auxiliar com um actuador mecânico, instale uma válvula de bypass no actuador mecânico (se não é fornecida uma) para utilização durante a operação manual.

⚠ AVISO

As fugas do empanque podem causar ferimentos. O empanque da válvula foi apertado antes do envio; no entanto, o empanque poderá necessitar de um pequeno reajuste para satisfazer condições específicas de operação. Verifique com o seu engenheiro do processo ou de segurança se é necessário tomar medidas adicionais para proteger contra o fluido do processo.

Se a válvula tiver instalado um empanque ENVIRO-SEAL sob carga dinâmica, é provável que não seja necessário proceder a um reajuste inicial. Para instruções relativas aos empanques, consulte o Manual de instruções do Sistema de Empanque ENVIRO-SEAL para Válvulas Rotativas ([D101643X012](#)).

Instalação das Válvulas V200

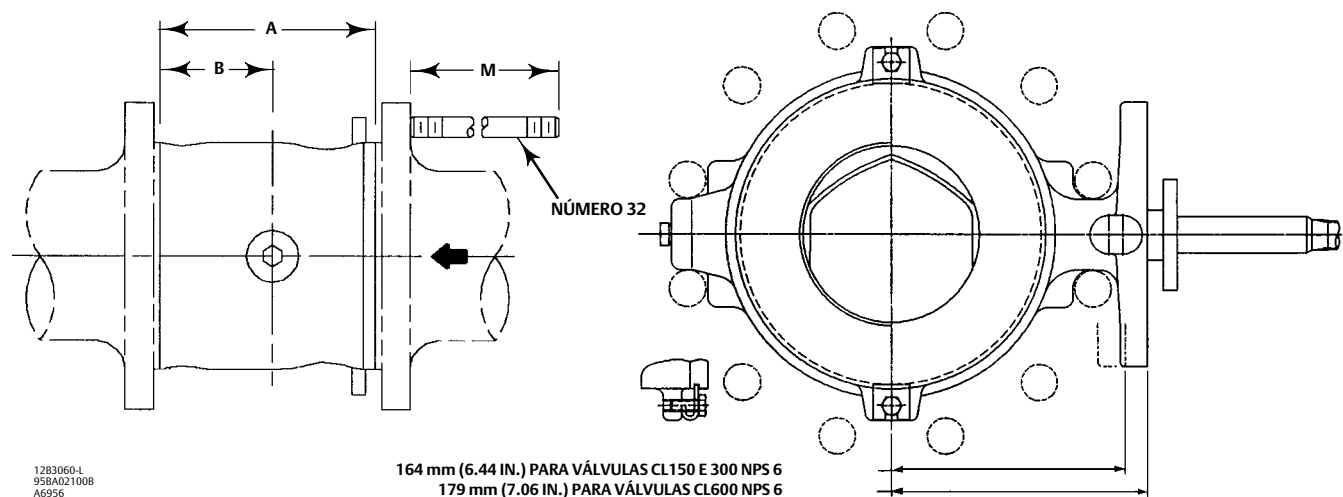
As dimensões do comprimento dos pernos para a extremidade do anel protector da vedação da válvula são indicadas na figura 4. Para a V200, CL600, a dimensão desde a linha central do orifício da válvula à face da flange de montagem é maior do que válvula CL150 ou 300.

1. Instale a válvula V200 com pernos compridos (número 32, figura 4) para ligar as duas flanges da tubagem. Consulte a figura 4 relativamente ao tamanho dos pernos necessário. Lubrifique os pernos com lubrificante antigripante.
2. Instale dois pernos nas flanges antes de colocar a válvula na linha. Coloque dois pernos de maneira que contactem com os entalhes de centragem da linha, na parte inferior do corpo da válvula.
3. Insira juntas de flange planas (ou juntas em espiral com anéis centrais de controlo de compressão) compatíveis com o fluido do processo.
4. Coloque a válvula nos dois pernos. Instale todos os pernos restantes. Meça com cuidado para se certificar que a válvula está centrada nas flanges da tubagem e aperte as porcas dos pernos das flanges. Aperte as porcas em sequência cruzada para assegurar que as juntas das flanges estão devidamente apertadas.
5. Ligue os tubos de pressão ao actuador de acordo com o indicado no manual de instruções do actuador. Quando se usar um actuador manual auxiliar com um actuador mecânico, instale uma válvula de bypass no actuador mecânico (se não é fornecida uma) para utilização durante a operação manual.

⚠ AVISO

As fugas do empanque podem causar ferimentos. O empanque da válvula foi apertado antes do envio; no entanto, o empanque poderá necessitar de um pequeno reajuste para satisfazer condições específicas de operação. Verifique com o seu engenheiro do processo ou de segurança se é necessário tomar medidas adicionais para proteger contra o fluido do processo.

Figura 4. Dimensões da Fisher V200 e Espaços Livres Necessários para Instalação



TAMANHO DA VÁLVULA V200, NPS	DIMENSÃO						
	A		B	M			
	Norma ANSI/ISA S75.08.02 ⁽¹⁾	CL150 ASME B16.10 ⁽²⁾ Curta (Opcional)		Norma CL150 ANSI/ISA S75.08.02 ⁽¹⁾	CL150 ASME B16.10 ⁽²⁾ Curta (Opcional)	CL300	CL600
mm							
1	102	127	58	176	202	202	202
1-1/2	114	165	64	189	240	224	224
2	124	178	57	211	268	237	237
3	165	203	87	254	286	279	286
4	194	229	92	286	321	305	343
6	229	267	119	343	381	362	423
8	243	292	119	343	394	387	426
10	297	330	151	419	451	---	---
in.							
1	4.00	5.00	2.29	6.94	7.94	7.94	7.94
1-1/2	4.50	6.50	2.50	7.44	9.44	8.81	8.81
2	4.88	7.00	2.25	8.31	10.56	9.31	9.31
3	6.50	8.00	3.44	10.00	11.25	11.00	11.25
4	7.62	9.00	3.62	11.25	12.62	12.00	13.50
6	9.00	10.50	4.69	13.50	15.00	14.25	16.25
8	9.56	11.50	4.69	13.50	15.50	15.25	16.75
10	11.69	13.00	5.94	16.50	17.75	---	---

1. As dimensões face a face IEC 534-3-2 são equivalentes às dimensões face a face ANSI/ISA S75.08.02.
2. Apenas classe 150 lb.

Manutenção

As peças das válvulas estão sujeitas a desgaste normal e devem ser inspeccionadas e substituídas conforme for necessário. A frequência de inspecção e substituição depende da exigência das condições de trabalho.

Os números neste procedimento são mostrados nas figuras 24, 25 e 26, salvo indicação em contrário.

⚠ AVISO

A Vee-Ball fecha-se com um movimento de cisalhamento cortante, que pode resultar em ferimentos. Para evitar ferimentos, mantenha as mãos, ferramentas e outros objectos afastados da Vee-Ball durante o curso da válvula.

Evite ferimentos causados pela libertação repentina de pressão do processo. Antes de efectuar quaisquer operações de manutenção:

- Não retire o actuador da válvula enquanto a válvula ainda estiver pressurizada.
- Desligue todos os tubos de operação que forneçam pressão de ar, alimentação eléctrica ou um sinal de controlo ao actuador. Certifique-se de que o actuador não abre nem fecha a válvula repentinamente.
- Use válvulas de bypass ou desligue o processo completamente para isolar a válvula da pressão do processo. Liberte a pressão do processo em ambos os lados da válvula. Drene o fluido do processo dos dois lados da válvula.
- Ventile a pressão de carga do actuador mecânico e alivie qualquer pré-compressão da mola do actuador.
- Use procedimentos de bloqueio para se certificar de que as medidas acima indicadas ficam efectivas enquanto trabalha no equipamento.
- Use sempre vestuário, luvas e óculos de protecção para realizar qualquer operação de manutenção.
- A área de empanque da válvula pode conter fluidos do processo pressurizados, mesmo que a válvula tenha sido retirada do tubo. Os fluidos do processo podem ser pulverizados sob pressão ao remover o material de empanque ou os anéis de empanque.
- Verifique com o seu engenheiro do processo ou de segurança se é necessário tomar medidas adicionais para proteger contra o fluido do processo.

Manutenção do Empanque

Os números neste procedimento são mostrados nas figuras 24, 25 e 26, salvo indicação em contrário. Uma vista detalhada do empanque também é apresentada na figura 5.

Se a válvula está equipada com o Sistema de Empanque ENVIRO-SEAL, consulte:

- o manual do Sistema de Empanque ENVIRO-SEAL para Válvulas Rotativas ([D101643X012](#)) separado para instruções de manutenção e
- a secção Lista de Peças deste manual para kits de adaptação, kits de peças e peças individuais.

Se o empanque for relativamente novo e apertado no eixo de accionamento (número 6) e o aperto das porcas do seguidor do empanque não eliminar as fugas, é possível que o eixo de accionamento esteja gasto ou cortado, impedindo a vedação. Se as fugas vierem do diâmetro externo do empanque, podem ter sido causadas por cortes ou riscos na parede da caixa do empanque. Inspeccione o eixo de accionamento e a parede da caixa do empanque relativamente à presença de cortes ou riscos ao realizar o procedimento que se segue.

Substituição do Empanque

Quando utilizar este procedimento, recomenda-se que o actuador não seja retirado da válvula enquanto esta ainda se encontrar na tubagem ou entre as flanges. Os ajustes da válvula/actuador devem ser realizados com a válvula fora da tubagem. Consulte a parte Determinação da Posição Fechada na secção Montagem do Actuador.

Desmontagem

⚠ AVISO

Observe os passos no AVISO no início da secção Manutenção.

1. Isole a válvula de controlo da pressão da tubagem, liberte a pressão em ambos os lados do corpo da válvula e drene o fluido do processo de ambos os lados da válvula. Ao utilizar um actuador mecânico, desligue todas as linhas de pressão para o actuador mecânico, liberte a pressão do actuador e desligue as linhas de pressão do actuador. Use procedimentos de bloqueio para se certificar de que as medidas acima indicadas ficam efectivas enquanto trabalha no equipamento.
2. Retire os parafusos da tubagem, a válvula de controlo da tubagem e coloque o conjunto do actuador/válvula numa superfície plana com o anel protector da vedação virado para cima.
3. Retire a tampa do actuador. Anote a orientação do actuador relativamente ao corpo da válvula e a orientação da alavanca relativamente ao eixo de accionamento da válvula (veja a figura 6).

⚠ AVISO

Quando o actuador é retirado da válvula, o conjunto da esfera/eixo pode rodar subitamente, com um movimento de cisalhamento cortante, que pode resultar em ferimentos. Para evitar ferimentos, rode cuidadosamente a esfera para uma posição estável depois de remover o actuador.

CUIDADO

Ao retirar o actuador da válvula, não use um martelo ou uma ferramenta semelhante para deslocar a alavanca ou o actuador para fora do eixo da válvula. Afastar a alavanca ou o actuador do eixo da válvula pode danificar a esfera, a vedação e a válvula. Caso seja necessário, use um extractor para retirar a alavanca ou o actuador do eixo da válvula. Não há problema em bater ligeiramente no parafuso do extractor para soltar a alavanca ou o actuador, mas bater no parafuso com força excessiva pode danificar a esfera, a vedação e a válvula.

4. Remova a alavanca com braçadeira (não desaperte o ajuste do tensor do actuador), os parafusos e as porcas de montagem do actuador (números 23 e 24) e o actuador. (Caso seja necessário, consulte o manual de instruções do actuador para obter apoio.)

5. Se aplicável, retire o conjunto da correia de união antes de tentar tirar o empanque (consulte a figura 3).
6. Retire as porcas do seguidor do empanque e o seguidor (números 17 e 20). Para as construções de empanques de liga, o seguidor do empanque (número 17) e uma flange do empanque separada (número 40) devem ser removidos, caso estejam presentes.

Se a válvula estiver equipada com o sistema de empanque ENVIRO-SEAL, consulte o manual de instruções do Sistema de Empanque ENVIRO-SEAL para Válvulas Rotativas ([D101643X012](#)) para proceder à desmontagem.

⚠ AVISO

As fugas do empanque podem causar ferimentos. Não risque o eixo de accionamento ou a caixa do empanque, ao retirar as peças do empanque no procedimento seguinte.

7. Retire as peças do empanque (veja a figura 5, números 16, 17, 35 e 39 conforme a construção) usando um gancho de arame moldado com uma extremidade pontiaguda. Perfure os anéis com a extremidade afiada do gancho para os remover. Não risque o eixo de accionamento nem a parede da caixa do empanque, uma vez que pode provocar fugas. Limpe todas as peças e superfícies de metal acessíveis para remover as partículas que possam impedir que o empanque vede.

Montagem

Se a válvula estiver equipada com o sistema de empanque ENVIRO-SEAL, consulte o manual de instruções do Sistema de Empanque ENVIRO-SEAL para Válvulas Rotativas ([D101643X012](#)) para proceder à montagem.

Apenas Série B

1. Para válvulas NPS 8, 10 e 12, instale o espaçador do empanque (número 34), caso tenha sido removido.
2. Para ajudar a garantir uma centragem correcta da Vee-Ball (número 2) na vedação (número 11), certifique-se de que a esfera está fechada enquanto instala ou aperta o novo empanque. Insira uma chave de fendas, uma alavanca ou uma ferramenta semelhante entre a orelha inferior da esfera e o corpo da válvula. Use a alavanca para deslocar a esfera firmemente contra o rolamento no lado do actuador da válvula (veja a figura 6). Mantenha a esfera nessa posição até ter concluído a instalação e ajuste do empanque.
3. Instale as novas peças de empanque de acordo com a sequência de peças indicada na figura 5. Instale o seguidor do empanque (número 17). As construções de liga têm um seguidor do empanque (número 17) e uma flange de empanque separada (número 40) que devem ser substituídos.
4. Fixe o seguidor do empanque com as porcas respectivas (número 20). Aperte as porcas o suficiente para parar a fuga sob condições operacionais.

Manuseie com cuidado o anel protector da vedação, a vedação e outras peças para evitar danos. É necessária uma nova junta (número 15) sempre que o anel protector da vedação (número 3) (figura 11) for retirado.

A construção de anel de fluxo não usa uma vedação, calços ou vedação de mola. Use este procedimento para retirar o anel protector da vedação das construções de anel de fluxo, mas ignore as instruções relativas à vedação, calços ou vedação de mola.

Nota

Se a válvula estiver equipada com um conjunto da correia de união (figura 3), volte a instalar o conjunto.

5. Volte a ligar o actuador e a alavanca de acordo com as orientações anotadas no passo 3 dos procedimentos de desmontagem. Se necessário, use a figura 23 para identificar as marcas de índice correctas.
6. Consulte o manual de instruções do actuador adequado para concluir a montagem e o ajuste do actuador.
7. Quando a válvula de controlo estiver em funcionamento, verifique o seguidor de empanques relativamente à presença de fugas e volte a apertar as porcas do seguidor de empanques (número 20), conforme necessário.

Substituição da Vedação Esférica

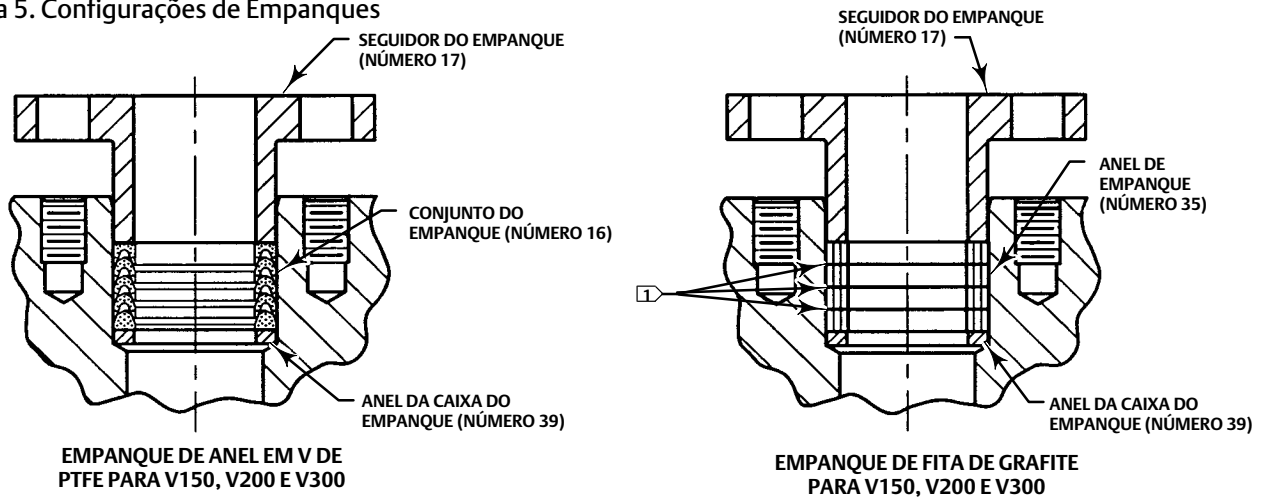
Desmontagem

Realize este procedimento se a válvula de controlo não estiver a executar o corte correctamente ou se for necessário inspeccionar a vedação. Se, após a inspecção, achar que é necessário substituir a esfera, o eixo ou os rolamentos, use este procedimento para remover a vedação esférica. Depois, prossiga para os procedimentos de Manutenção dos Rolamentos e da Esfera. De seguida, volte a este procedimento e comece com a montagem dos passos da vedação esférica.

Embora o conjunto do actuador/válvula tenha de ser removido do tubo, o actuador pode permanecer montado na válvula enquanto substitui a vedação esférica.

Os números são apresentados nas figuras 24, 25 e 26, salvo indicação em contrário. Os detalhes do conjunto da vedação esférica (com números) também são apresentados nas figuras 8, 9 e 10.

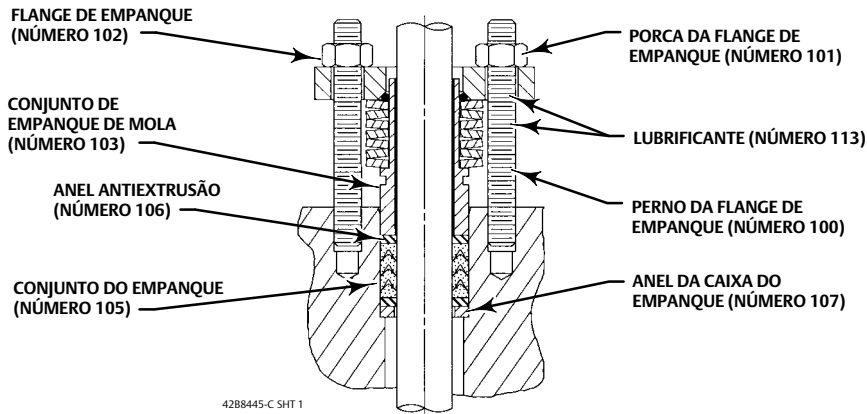
Figura 5. Configurações de Empanques



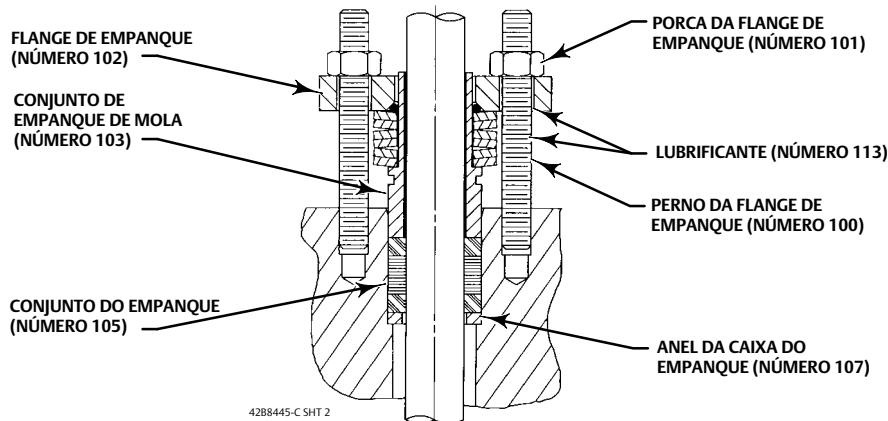
NOTA:
 I INCLUI ANILHAS DE ZINCO (NÚMERO 36) APENAS PARA EMPANQUE DE FITA DE GRAFITE.

2885170

EMPAQUE STANDARD



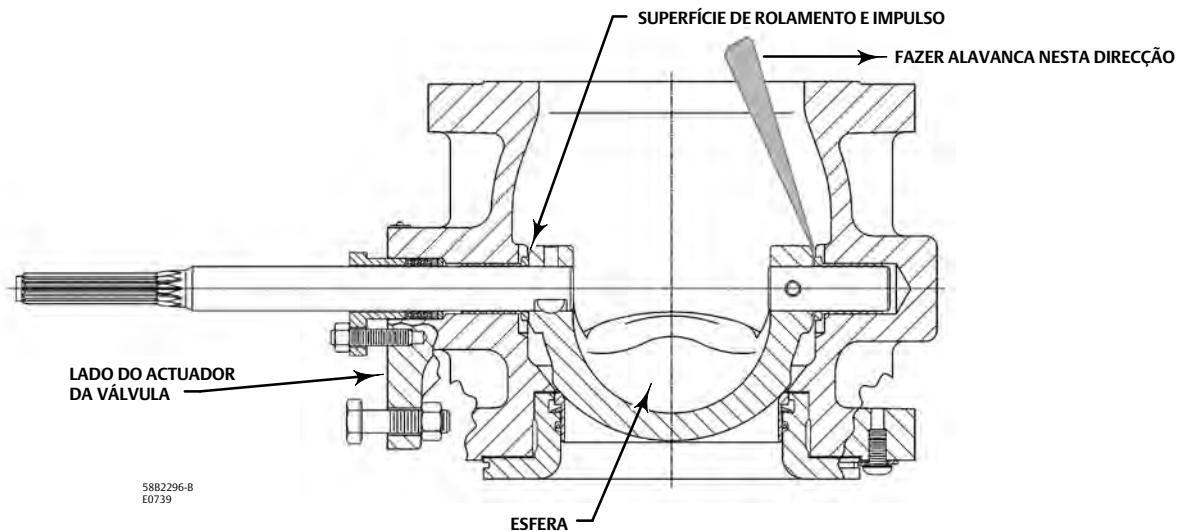
SISTEMA DE EMPANQUE ENVIRO-SEAL DE PTFE



B2412-1

SISTEMA DE EMPANQUE ENVIRO-SEAL DE GRAFITE

Figura 6. Válvula Vee-Ball Típica com uma Alavanca

**⚠ AVISO**

Execute os passos no AVISO no início da secção Manutenção deste manual.

1. Retire os parafusos da tubagem, a válvula de controlo do tubo e coloque a válvula numa superfície plana com o anel protector da vedação virado para cima. Rode cuidadosamente a esfera para a posição aberta.
2. Remova os parafusos e as anilhas do anel protector (números 21 e 22). Retire cuidadosamente o anel protector da vedação e a junta (números 3 e 15). (Para construções de anel de fluxo, vá para o passo 4.)
 - a. Para válvulas com vedação TCM da Fisher, retire a vedação (número 11) do corpo da válvula. Para válvulas NPS 1, 1-1/2 e 2, retire também o anel de suporte (número 14, figura 8) do corpo da válvula.
 - b. Para uma vedação de metal plana, retire a vedação de mola, a vedação e os calços (números 13, 11 e 12). (Nota: Poderá ser necessário reutilizar alguns dos calços originais ao voltar a montar a vedação de metal plana.)
 - c. Para uma vedação esférica reforçada ou uma vedação esférica reforçada de alta temperatura, assim que o anel protector tenha sido removido da válvula, empurre a vedação metálica (número 11) para fora do anel protector da vedação (número 3). Retire a mola ondulada (número 13), e na vedação metálica reforçada, a vedação radial (número 37).

Nota

A vedação esférica reforçada de alta temperatura também tem um anel do pistão (número 133) que não será necessário retirar. Será em duas peças para as válvulas NPS 1, 1-1/2 e 2, e uma peça fendida para as válvulas NPS 3 a 12.

CUIDADO

Tenha cuidado para evitar danificar os componentes no procedimento seguinte.

- Pode ser necessário retirar a vedação reforçada batendo na mesma cuidadosamente com um punção suave e um martelo. Tenha cuidado para não danificar o anel protector da vedação.
 - Válvulas NPS 3 a 12: se a vedação é difícil de retirar, recomenda-se que seja usada uma placa de remoção de vedações para pressionar a vedação reforçada para fora do anel protector da vedação. Consulte a figura 12 para as dimensões da placa de remoção de vedações.
 - Válvulas NPS 10 e 12 com apenas um atenuador: remova o anel retentor (número 41) no anel protector da vedação. O anel retentor é um arame de suporte com forma octogonal. Para retirar o anel retentor, encontre uma das três extremidades do anel. Use uma chave de fendas ou ferramenta similar para fazer alavanca para dentro e para cima até o anel ser removido.
3. Inspeccione a junta e as superfícies vedantes no corpo da válvula (números 1 ou 1A), o anel protector da vedação (número 3), a Vee-Ball (número 2) e o anel retentor (número 41 para válvulas NPS 10 e 12 com apenas um atenuador). Certifique-se de que as superfícies vedantes não estão danificadas.
 4. Se for necessário substituir a esfera, os eixos (números 6 ou 9) ou rolamentos (número 10), continue com o procedimento Manutenção dos Rolamentos e da Esfera. Se apenas for necessário substituir a vedação, prossiga para os passos de Montagem abaixo.

Montagem

Consulte as figuras 8, 9 e 10 para as localizações dos números durante a instalação da vedação. As localizações dos números das válvulas são mostradas nas figuras 24, 25 e 26.

1. Limpe cuidadosamente todas as peças que serão reutilizadas ou obtenha peças de substituição. Certifique-se de que todas as superfícies vedantes se encontram em boas condições, sem riscos ou desgaste. Se a válvula tiver sido instalada entre as flanges da tubagem e os pernos e as porcas das flanges tiverem sido apertados, substitua sempre a junta (número 15) por uma nova.
2. Para ajudar a garantir uma centragem correcta de lado a lado da esfera (número 2) na vedação (número 11), certifique-se de que a esfera está fechada enquanto instala a vedação ou anel de fluxo e anel protector da vedação. Insira uma chave de fendas, uma alavanca ou uma ferramenta semelhante entre a orelha inferior da esfera e o corpo da válvula (veja a figura 6).
3. Use a alavanca para deslocar a esfera firmemente contra o rolamento no lado do actuador da válvula. Cuidado, uma força excessiva pode danificar a esfera. Mantenha a esfera nessa posição até ter concluído a instalação da vedação e do anel de fluxo. Verifique periodicamente a posição da esfera e, se necessário, volte a centrar durante a montagem da alavanca e ajustes do empanque.

▲ AVISO

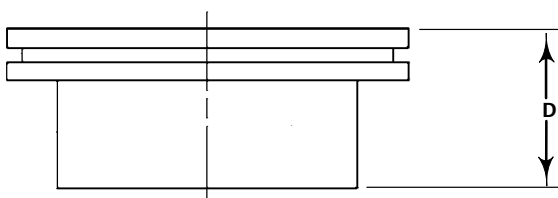
A Vee-Ball fecha com um movimento de cisalhamento cortante, que pode resultar em ferimentos. Para evitar ferimentos ou danos materiais, mantenha as mãos, ferramentas e outros objectos afastados da Vee-Ball durante o curso da válvula.

4. Instale a gaiola.

CUIDADO

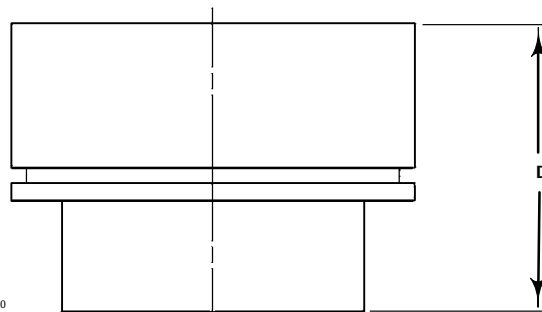
Devido ao formato da Vee-Ball, tenha cuidado para nunca rodar completamente o bordo dianteiro com aba da esfera ou o bordo posterior circular da esfera para fora da vedação esférica, porque pode danificar a vedação.

Figura 7. Medidas do Anel Protector da Vedação NPS 1 e 1-1/2



A6959

VÁLVULA FACE A FACE ANSI/ISA 575.08.02



A6960

VÁLVULA FACE A FACE CL150 ASME B16.10 (CURTA)

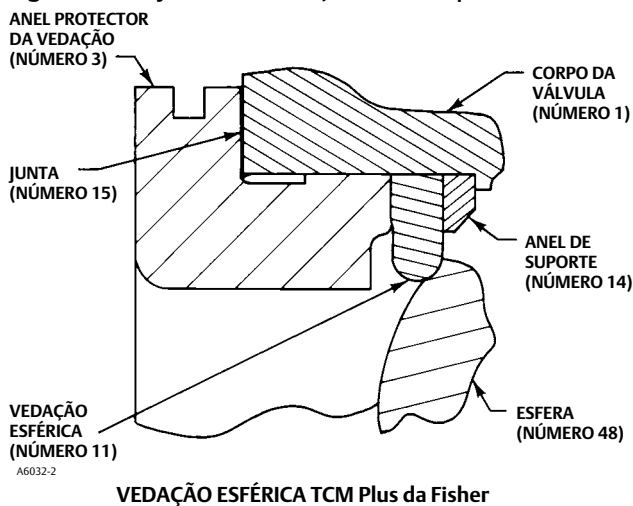
Tamanho da Válvula, DN	Tamanho da Válvula, NPS	Construção ⁽¹⁾	Vedação TCM D	Vedação REFORÇADA D	Anel de Fluxo D
mm					
25	1	Nova	37,6	44,7	39,6
		Antiga	25,1	33,0	26,9
40	1-1/2	Nova	39,1	44,5	40,9
		Antiga	27,4	32,8	29,2
in.					
25	1	Nova	1.48	1.76	1.56
		Antiga	0.99	1.30	1.06
40	1-1/2	Nova	1.54	1.75	1.61
		Antiga	1.08	1.29	1.15

1. Consulte a Nota na página 14 deste Manual de Instruções.

Tamanho da Válvula, NPS	Construção ⁽¹⁾	Vedação TCM D	Vedação Reforçada D	Anel de Fluxo D
mm				
1	Nova	63,0	70,1	65,0
	Antiga	50,5	58,4	52,3
1-1/2	Nova	89,9	95,3	91,7
	Antiga	78,2	83,6	80,0
in.				
1	Nova	2.48	2.76	2.56
	Antiga	1.99	2.30	2.06
1-1/2	Nova	3.54	3.75	3.61
	Antiga	3.08	3.29	3.15

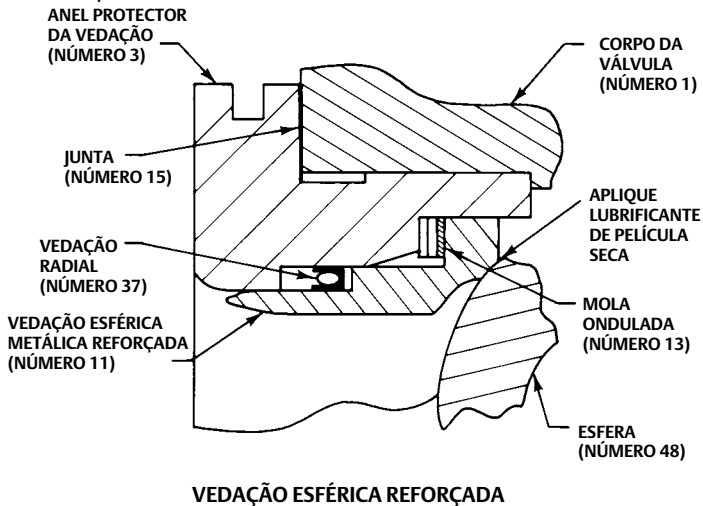
1. Consulte a Nota na página 14 deste Manual de Instruções.

Figura 8. Conjunto de Vedação Esférica para Válvulas NPS 1, 1-1/2 e 2



A6032-2

VEDAÇÃO ESFÉRICA TCM Plus da Fisher



VEDAÇÃO ESFÉRICA REFORÇADA

Figura 9. Conjunto de Vedação Esférica para Válvulas NPS 3 a 12

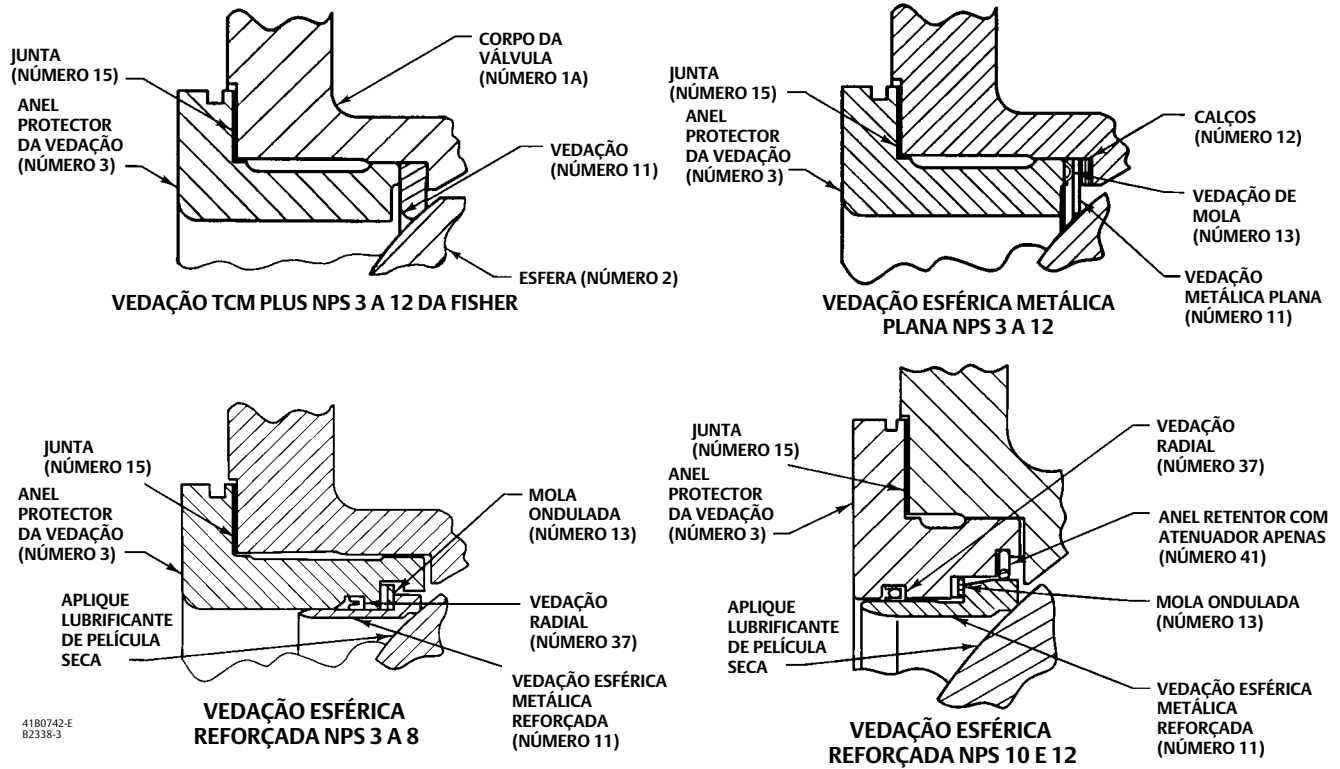


Figura 10. Detalhes da Vedação Esférica Reforçada de Alta Temperatura

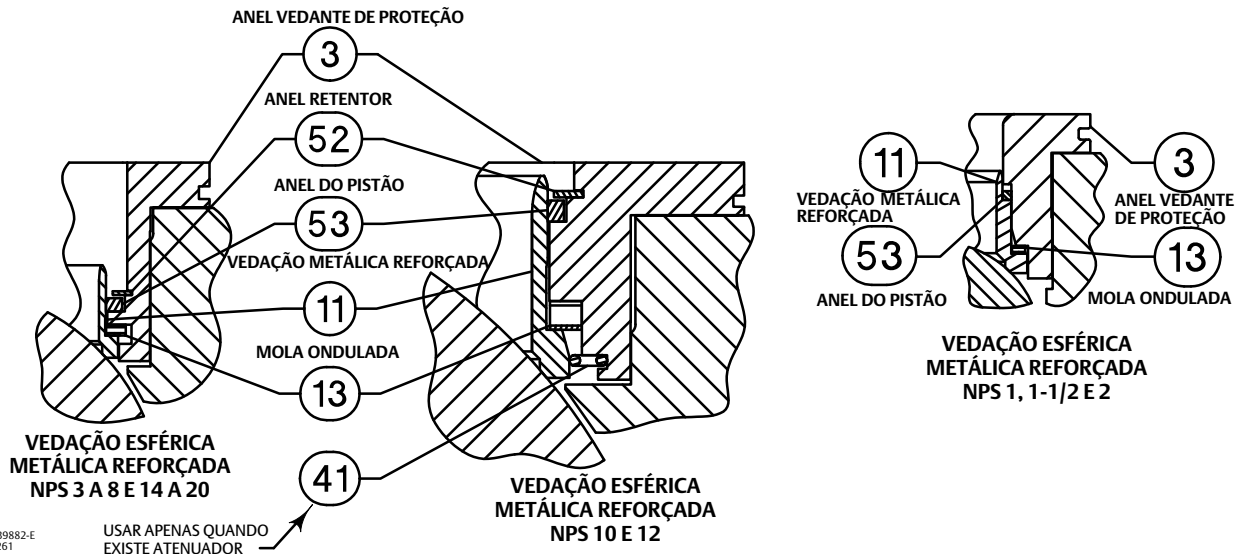


Figura 11. Anel Protector da Vedação

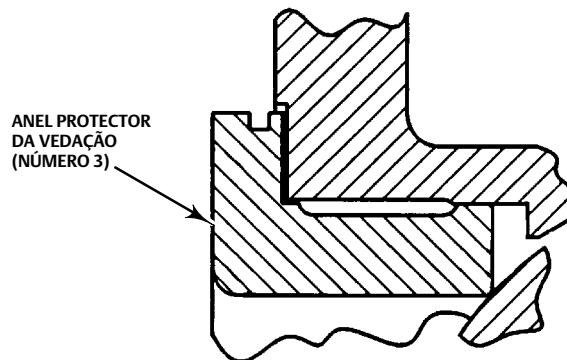
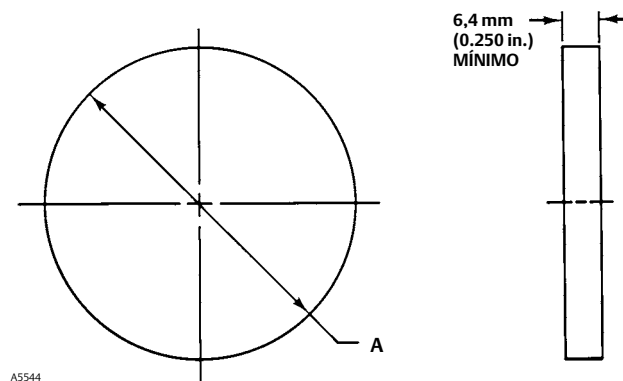


Figura 12. Dimensões da Placa de Remoção de Vedações Reforçadas



TAMANHO DA VÁLVULA		DIMENSÃO A	
DN	NPS	Mínimo-Máximo, mm	Mínimo-Máximo, in.
80	3	75,9 - 76,2	2.990 - 3.000
100	4	95,0 - 95,3	3.740 - 3.750
150	6	126,7 - 127,0	4.990 - 5.000
200	8	158,5 - 158,8	6.240 - 6.250
250	10	212,5 - 212,7	8.365 - 8.375
300	12	263,3 - 263,5	10.365 - 10.375

Instalação de vedações esféricas TCM Plus ou Extra da Fisher:

- a. Válvulas 1, 1-1/2 e 2: Instale o anel de suporte (número 14). Instale a vedação TCM da Fisher (número 11) no corpo da válvula. Consulte a figura 7.
 - Instale a junta (número 15) no corpo da válvula.
 - Instale o anel protetor da vedação (número 3) no corpo da válvula. Agora vá para o passo 5 deste procedimento.
- b. Válvula NPS 3 a 12: Instale a vedação TCM da Fisher (número 11) no corpo da válvula.
 - Instale a junta (número 15) no corpo da válvula.
 - Instale o anel protetor da vedação (número 3) no corpo da válvula. Agora vá para o passo 5 deste procedimento.

Instalação das vedações metálicas planas:

- a. Instale 12 calços na válvula e a vedação metálica plana no topo dos calços.
- b. Instale o anel de mola (número 13) na vedação metálica plana (número 11) com o lado convexo da vedação de mola virado para a esfera.
- c. Instale o anel protector da vedação e os parafusos e anilhas do anel protector (números 21 e 22). Aperte os parafusos.
- d. Adicione ou remova, conforme necessário, calços por baixo da vedação esférica para obter uma deflexão zero da vedação esférica, com a maior exactidão possível.

Nota

A deflexão zero para uma vedação esférica plana é o ponto em que o acréscimo de um calço com 0,13 mm (0.005 in.) de espessura interrompe o contacto entre a esfera e a vedação esférica. Segure as peças juntas firmemente quando determina a deflexão zero, ou pode obter um resultado inadequado da deflexão zero.

- e. Depois da deflexão zero ser alcançada, retire o anel protector da vedação, a vedação de mola, a vedação e os 4 calços. A montagem final da válvula de controlo não deve exceder um máximo de 9 calços para a deflexão zero. Se forem necessários mais de 9 calços, contacte o seu [escritório de vendas da Emerson](#).
- f. Instale a junta (número 15) no corpo da válvula.
- g. Instale o anel protector da vedação (número 3) no corpo da válvula. Agora vá para o passo 5 deste procedimento.

Instalação das vedações esféricas reforçadas:

Nota

Os designs antigos e mais recentes do anel protector da vedação NPS 1 e 1-1/2 são os mesmos do ponto de vista funcional, mas têm comprimentos diferentes e não são intercambiáveis. Todas as válvulas V150 e V300 com tamanhos NPS 1 e 1-1/2 são do design mais recente. A mudança no comprimento do anel protector da vedação ocorreu no período de 1992/1993 e afecta apenas as válvulas V200 NPS 1 e 1-1/2. Para determinar se tem o design antigo ou novo, meça o comprimento do anel protector da vedação (número 3, figura 26) desde a sua superfície de acoplamento na flange da tubagem até à extremidade oposta. Compare a sua medição com as indicadas na figura 7.

- a. Para válvulas NPS 1 e 1-1/2: Os designs antigos e mais recentes dos anéis protectores da vedação NPS 1 e 1-1/2 são os mesmos do ponto de vista funcional, mas têm comprimentos diferentes e não são intercambiáveis. Consulte a figura 7 para as dimensões dos anéis protectores.
 - Instale mola ondulada (número 13) na vedação esférica.
 - Lubrifique e instale a vedação radial (número 37) na vedação esférica (número 11). Certifique-se de que o lado aberto da vedação radial está afastado da esfera.
 - Empurre o conjunto da vedação esférica para dentro do anel protector da vedação (número 3).
 - Vá para o passo 5 deste procedimento.

b. Para todas as válvulas NPS 3 a 8 e NPS 10 e 12 sem atenuador:

- Lubrifique e instale a vedação radial (número 37) na ranhura adequada no anel protector da vedação, certificando-se de que o lado aberto da vedação radial está virado para o lado oposto da esfera.
- Instale a mola ondulada (número 13) no anel protector da vedação (número 3).
- Instale a vedação reforçada (número 11) no anel vedante de protecção (número 3), para além da vedação radial. Enquanto empurra a vedação reforçada para além da vedação radial, certifique-se de que a mesma está nivelada. Vá para o passo 5 deste procedimento.

c. Para válvulas NPS 10 e 12 com atenuador:

- Lubrifique a vedação radial com massa de lítio e instale-a (número 37) na ranhura adequada no anel protector da vedação, certificando-se de que o lado aberto da vedação radial está virado para o lado oposto da esfera.
- Instale a mola ondulada (número 13) no anel protector da vedação (número 3).
- Para instalar o anel retentor (número 41), encontre uma das três extremidades do anel. Insira a extremidade livre na ranhura no anel protector da vedação. Trabalhe em redor do anel, pressionando-o na ranhura até o anel estar completamente dentro da sua ranhura.
- Instale a vedação reforçada (número 11) no anel vedante de protecção (número 3), para além da vedação radial. Enquanto empurra a vedação reforçada para além da vedação radial, certifique-se de que a mesma está nivelada.
- A vedação reforçada utiliza um anel retentor (número 41) apenas para válvulas NPS 10 e 12. O anel retentor é um arame de suporte com forma octogonal. Vá para o passo 5 deste procedimento.

Instalação das vedações esféricas reforçadas de alta temperatura:**a. Para válvulas NPS 1, 1-1/2 e 2:** Os designs antigos e mais recentes dos anéis protectores da vedação NPS 1 e 1-1/2 são os mesmos do ponto de vista funcional, mas têm comprimentos diferentes e não são intercambiáveis. Todas as referências das peças neste manual são para o design mais recente. Consulte na figura 7 as dimensões dos anéis.

- Coloque a mola ondulada (número 13) no topo da vedação reforçada (número 11).
- Parta o anel do pistão (número 133) em dois bocados aproximadamente iguais, pondo o anel sobre um lápis ou objecto semelhante e fazendo pressão para baixo no anel até este partir. Assegure-se que faz coincidir as extremidades partidas, quando instala o anel na vedação reforçada (número 11).
- Ponha a vedação reforçada (número 11) sobre uma superfície plana e empurre o anel protector da vedação (número 3) para o lugar. Certifique-se de que a vedação está nivelada. Vá para o passo 5 deste procedimento.

b. Para válvulas NPS 3 a 8:

- Coloque o anel do pistão (número 133) e o anel retentor (número 132) na ranhura apropriada no anel protector da vedação (número 3). O anel do pistão tem uma fenda; não o parta mais.
- Instale a mola ondulada (número 13) no anel protector da vedação (número 3).
- Ponha a vedação reforçada (número 11) sobre uma superfície plana e empurre o anel protector da vedação (número 3), para além do anel do pistão (número 133) e no lugar. Certifique-se de que a vedação está nivelada. Vá para o passo 5 deste procedimento.

c. Para válvulas NPS 10 e 12:

- Coloque o anel do pistão (número 133) e o anel retentor (número 132) na ranhura apropriada no anel protector da vedação (número 3). O anel do pistão tem uma fenda; não o parta mais.
 - Instale a mola ondulada (número 13) no anel protector da vedação (número 3).
 - Se a válvula tem um atenuador, instale o anel retentor (número 41). O anel do arame de suporte octogonal tem duas extremidades livres. Ponha uma das extremidades livres na ranhura no anel protector da vedação. Depois, começando na extremidade inserida, pressione o resto do anel completamente para dentro da ranhura.
 - Ponha a vedação reforçada (número 11) sobre uma superfície plana e empurre o anel protector da vedação (número 3), para além do anel do pistão (número 133) e no lugar. Certifique-se de que a vedação está nivelada. Vá para o passo 5 deste procedimento.
5. Instale uma junta de substituição (número 15) no corpo da válvula (números 1 ou 1A). Instale o conjunto da vedação esférica reforçada/anel protector da vedação no corpo da válvula (números 1 ou 1A).
 6. Instale as anilhas (ou cliques) e os parafusos que seguram o anel protector da vedação no corpo da válvula [números 3, 21 e 22; a válvula V200 usa cliques (número 22) em vez de anilhas].
 7. Caso seja necessário, consulte os procedimentos de Manutenção do Empanque para instalar o empanque. Instale o actuador utilizando os procedimentos de Montagem do Actuador ou o manual de instruções do actuador adequado.

Lubrificação da Vedação Esférica Reforçada

Para ajudar na quebra das vedações reforçadas, é recomendável lubrificar a esfera e a vedação com lubrificante de película seca ou bissulfeto de molibdénio equivalente.

Manutenção dos Rolamentos e das Esferas

AVISO

Antes de executar os passos nesta secção, observe o AVISO no início da secção Manutenção na página 8.

Válvulas DN 80 - 300 (NPS 3 - 12)

Os procedimentos de desmontagem e montagem dos rolamentos e esfera não podem ser realizados até que a vedação esférica e o empanque da válvula sejam removidos da válvula.

Consulte os procedimentos da Substituição do Empanque para remover o actuador, a flange do empanque e o seguidor do empanque da válvula. Quando os passos de desmontagem do empanque estiverem concluídos, volte a esta secção.

Consulte os procedimentos de Substituição da Vedação Esférica para retirar a vedação da válvula.

Quadro 4. Tirante Roscado Contínuo

Tamanho da Válvula, DN	Tamanho da Válvula, NPS	Tamanho da Rosca do Tirante Roscado	Profundidade da Rosca no Eixo do Seguidor
80	3	0,25 - 20	0,5
100	4	0,25 - 20	0,5
150	6	0,25 - 20	0,5
200	8	0,3125 - 18	0,62
250	10	0,3125 - 18	0,62
300	12	0,3125 - 18	0,94

Desmontagem

⚠ AVISO

Quando o actuador é retirado da válvula, o conjunto da esfera/eixo pode rodar subitamente, com um movimento de cisalhamento cortante, que pode resultar em ferimentos. Para evitar ferimentos, rode cuidadosamente a esfera para uma posição estável na parte inferior da cavidade do corpo da válvula. Certifique-se de que a esfera não rodará.

Os números neste procedimento são mostrados nas figuras 24, 25 e 26, salvo indicação em contrário.

1. Uma chaveta cônica (número 4, figuras 14, 24, 25 e 32) é usada para ligar a esfera e o eixo de accionamento nas válvulas NPS 3 a 12.
2. Com cuidado, rode a esfera para a posição aberta após o actuador ser desligado. Certifique-se de que a esfera não rodará (veja o aviso acima). Providencie suporte para a esfera durante a desmontagem seguinte.
3. Trabalhando a partir da pequena extremidade da cavilha canelada (número 7), use um punção para cavilhas para tirar a cavilha da orelha da esfera e eixo do seguidor.

Para chavetas cónicas soldadas por pontos, extrair a chaveta cônica da orelha da esfera cortará a soldadura por pontos.

4. Localize a extremidade pequena da chaveta cônica (número 4, veja as figuras 14, 24, 25 e 32). Utilizando um punção para cavilhas na extremidade pequena da chaveta cônica, tire-a para fora da esfera (número 2) e eixo de accionamento (número 6).
Nota: a extracção da chaveta cônica na direcção errada tem como efeito apertá-la.
5. Puxe o eixo de accionamento (número 6) para fora do lado do actuador do corpo da válvula.

CUIDADO

Tenha cuidado para evitar danificar os componentes no procedimento seguinte.

6. A esfera estará livre para mover-se quando ambos os eixos forem removidos. Certifique-se de que a superfície vedante da esfera não está danificada ao remover o eixo do seguidor.
 - a. Desaparafuse o obturador do tubo (número 25), se estiver instalado um. Utilize um punção para empurrar o eixo do seguidor (número 9) para o centro da esfera.
 - b. Se não estiver instalado um obturador do tubo, use um bocado do tirante roscado contínuo como tirante de extracção quando movimentar o eixo do seguidor (número 9) para o centro da esfera. Consulte o quadro 4 para a descrição do tamanho necessário do tirante roscado. O comprimento do tirante deve deixar um espaço de trabalho suficiente do corpo da válvula.
7. Com cuidado, retire o eixo do seguidor e esfera (número 2) do corpo da válvula.

Para válvulas NPS 4 com atenuador, remova a esfera/atenuador através da entrada da válvula. Suportando a orelha do eixo do seguidor na esfera/atenuador, deve posicionar o bordo recortado do atenuador contra a abertura do orifício da válvula e depois girar, ou rolar, a esfera/atenuador para fora do corpo da válvula (veja a figura 18).

Para válvulas NPS 6, 8, 10 e 12 com atenuador, remova a esfera/atenuador através da saída da válvula rodando e manipulando com cuidado a esfera. A esfera/atenuador NPS 6, 8, 10 ou 12 não sairá directamente do corpo da válvula.

8. Retire os rolamentos (número 10) com a mão. Se os rolamentos estiverem apertados no corpo da válvula, puxe ou desloque-os para fora com uma ligeira pressão.
 - Para retirar os rolamentos do eixo do seguidor, use um extractor de rolamentos de furo cego. Se não dispuser desta ferramenta, pode retirar o rolamento maquinando-o.

9. Limpe cuidadosamente as superfícies de todas as peças que serão reutilizadas ou obtenha peças de substituição.

Montagem

1. Inspeccione todas as superfícies vedantes para se certificar de que as mesmas estão em bom estado e não apresentam riscos nem desgaste.
2. Instale os rolamentos de substituição (número 10) com a mão. A extremidade flangeada dos rolamentos deve tocar no corpo da válvula.
3. **Instalação da Vee-Ball:** Certifique-se de que as referências das esferas correspondem ao tipo de vedação adequada, como mostrado no quadro de esferas, número 2, na secção da lista de peças do manual de instruções.

⚠ AVISO

É possível que a esfera seja danificada se cair dentro do corpo da válvula. Para evitar ferimentos ou danos nas superfícies vedantes, suporte a esfera para evitar que a mesma caia dentro ou fora da cavidade do corpo da válvula.

Nota

Para facilitar a montagem, o eixo do seguidor (número 9) deve ser inserido na esfera antes de instalá-la nas seguintes aplicações:

- Válvula NPS 3 sem esfera/atenuador
- Válvulas NPS 4 a 12 com esfera/atenuador.

Com cuidado, instale a esfera na cavidade do corpo da válvula.

- Para Vee-Ball com atenuador (válvulas NPS 4 a 12), instale com cuidado a esfera na cavidade do corpo da válvula. Para válvulas NPS 4, instale a esfera/atenuador através da entrada da válvula. Para válvulas NPS 6, 8, 10 e 12, instale a esfera/atenuador através da saída da válvula. Suportando a orelha do eixo do seguidor na esfera/atenuador, deve posicionar o bordo recortado do atenuador contra a abertura do orifício da válvula e depois girar, ou rolar, com cuidado a esfera/atenuador para dentro do corpo da válvula (veja a figura 18).

Depois de ter instalado a esfera (número 2) no conjunto do corpo da válvula, suporte firmemente a esfera enquanto monta os eixos.

4. Instalação do eixo do seguidor (número 9).

- Para válvulas NPS 3: o eixo do seguidor (número 9) já deve ter sido inserido na esfera antes desta ter sido posta no corpo da válvula. Insira o eixo do seguidor (número 9) no rolamento do corpo da válvula (número 10).
- Para válvulas NPS 4 e maiores: insira o eixo do seguidor (número 9) através da esfera e no rolamento do corpo da válvula (número 10).
- Para válvulas NPS 4 a 12 com esfera/atenuador: o eixo do seguidor (número 9) já deve ter sido inserido na esfera antes desta ter sido posta no corpo da válvula. Insira o eixo do seguidor (número 9) no rolamento do corpo da válvula (número 10).

Então, para todos os tamanhos, alinhe o orifício no eixo do seguidor com os orifícios na esfera. Insira a extremidade pequena da cavilha canelada (número 7) no orifício na esfera e no eixo do seguidor. A cavilha segurará as peças no lugar, enquanto o eixo de accionamento (número 6) é instalado.

Quadro 5. Profundidade Mínima da Chaveta Cônica

Tamanho da Válvula, DN	Tamanho da Válvula, NPS	Profundidade Mínima para Introduzir a Chaveta Cônica Após Contacto Sólido Inicial, mm (in.)
80, 100, 150	3, 4, 6	4,8 (0.188)
200, 250, 300	8, 10, 12	5,6 (0.219)

Quadro 6. Profundidade Máxima da Chaveta Cônica

Tamanho da Válvula, DN	Tamanho da Válvula, NPS	Profundidade Máxima para Introduzir a Chaveta Cônica Após Contacto Sólido Inicial, mm (in.)
80, 100	3, 4	7,1 (0.281)
150	6	7,9 (0.312)
200, 250	8, 10	9,5 (0.375)
300	12	10,3 (0.406)

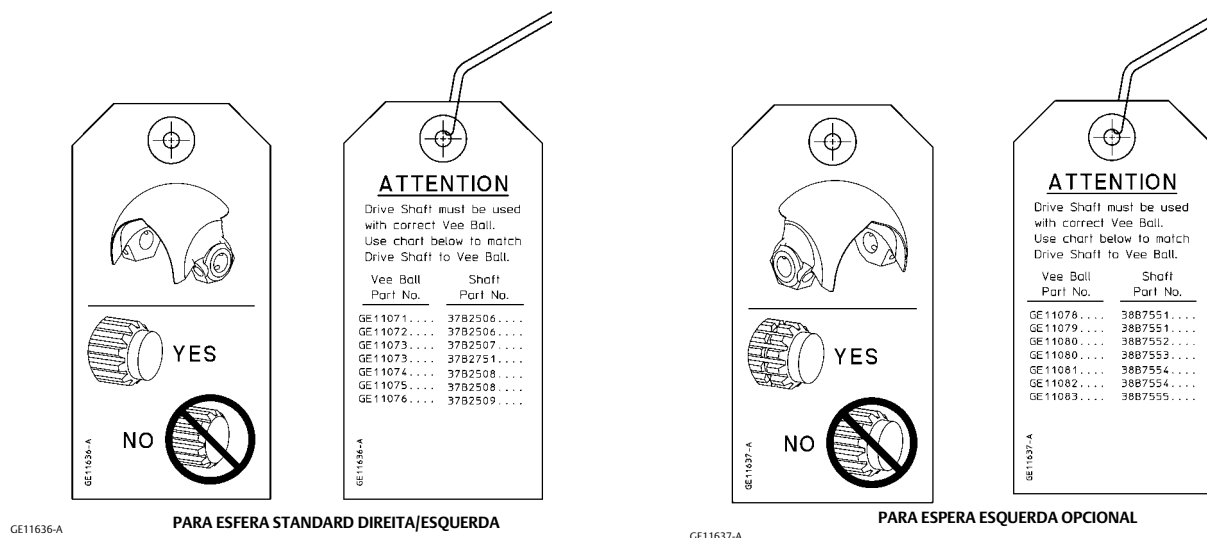
5. Instalação do Eixo de Accionamento:

CUIDADO

O eixo de accionamento deve ser utilizado com a Vee-Ball correcta. Consulte a etiqueta (veja a figura 13) afixada na Vee-Ball e eixo de accionamento.

Se não se utiliza a combinação correcta da Vee-Ball/eixo, a esfera pode não ficar na posição indicada pela marca de corte na extremidade do eixo. Se a esfera não está alinhada adequadamente com a marca de corte, a válvula não funcionará correctamente e pode resultar em danos na vedação.

Figura 13. Etiqueta Informativa



CUIDADO

Certifique-se de que o eixo de accionamento está livre de óleo ou massa, senão o pino cônico ou chaveta cônica não assentarão adequadamente. Uma colocação incorrecta do pino cônico ou chaveta cônica pode fazer com que se libertem durante a operação. Se a chaveta cônica se liberta durante a operação, pode resultar no funcionamento incorrecto da válvula e em danos no equipamento.

- a. Insira o eixo de accionamento no rolamento do corpo da válvula (número 10) e na orelha da esfera. Alinhe o orifício no eixo de accionamento com os orifícios na esfera.
- b. Introduza a chaveta cónica na esfera e eixo de accionamento como se mostra na figura 14.

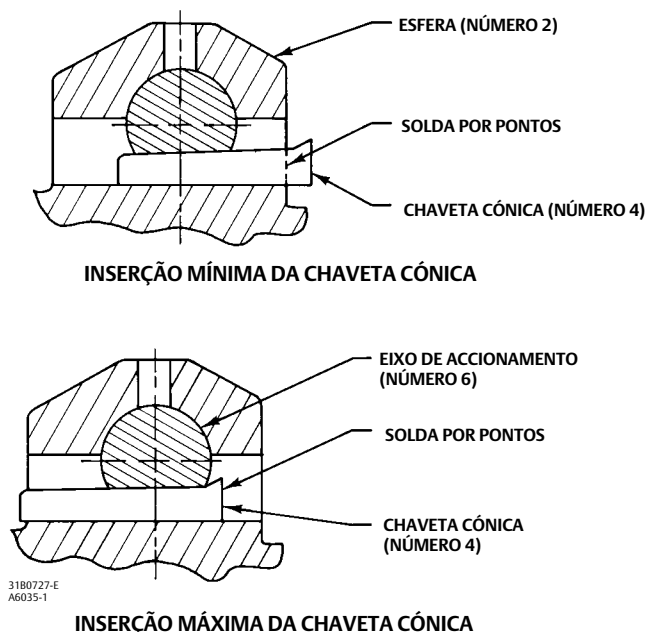
- **Instalação da chaveta cónica**

Os materiais de construção standard actuais para todas as válvulas NPS 3 a 12 exigem que a chaveta cónica (número 4, figura 14) seja soldada por pontos no seu lugar **depois de estar adequadamente assente**, usando o procedimento seguinte. Utilize os preparativos de soldadura standard quando preparar as peças para nova montagem.

CUIDADO

Certifique-se de que o eixo de accionamento (número 6) está livre de óleo ou massa, senão a chaveta cónica não assentará adequadamente. Uma colocação incorrecta do pino cónico ou chaveta cónica pode fazer com que se libertem durante a operação. Se a chaveta cónica se liberta durante a operação, pode resultar no funcionamento incorrecto da válvula e em danos no equipamento.

Figura 14. Instalação da Chaveta Cónica



6. Instale o eixo de accionamento (número 6) no corpo da válvula através da esfera e no rolamento inferior.
7. Introduza a chaveta cónica (número 4) na esfera e eixo de accionamento (números 2 e 6) como se mostra na figura 14. A chaveta cónica insere-se com o lado plano da mesma virado para o eixo de accionamento (número 6).
8. Usando um punção de extremidade plana, insira a cavilha canelada (número 7) na orelha da esfera e no eixo do seguidor até que esteja plana com a superfície da orelha da esfera. Fixe ambas as extremidades do orifício da cavilha com um punção marcador para garantir que a cavilha canelada não sai.
9. Usando um punção de extremidade plana, insira a chaveta cónica (número 4) na orelha da esfera e eixo de accionamento (número 6) até obter um contacto sólido entre a chaveta e o eixo.
10. Meça a posição da cabeça da chaveta cónica.
11. Insira ainda mais a chaveta cónica, utilizando a distância mínima mostrada no quadro 5.

12. Inspeccione a ligação da esfera/chaveta cónica do eixo para verificar se a chaveta cónica abarca toda a largura plana do eixo. Se não for o caso, a chaveta cónica deve ser inserida ainda mais até esta condição ser satisfeita. Contudo, não exceda as profundidades máximas indicadas no quadro 6.

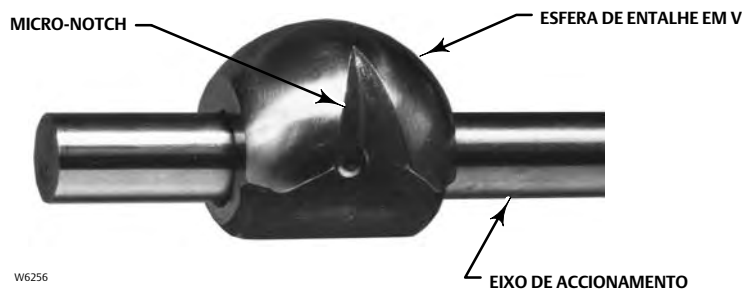
Nota

Todas as chavetas cónicas das válvulas são soldadas por pontos, excepto as de titânio.

13. Quando as condições acima são satisfeitas, solde por pontos a chaveta cónica (número 4) à orelha da esfera na cabeça da chaveta (consulte as figuras 24 e 25). Use uma:

- solda de 1/8 polegada de diâmetro nas válvulas NPS 3 a 6,
- solda de 3/16 polegada de diâmetro nas válvulas NPS 8 a 10 e
- solda de 1/4 polegada de diâmetro nas válvulas NPS 12.

Figura 15. Eixo de Accionamento e Esfera Típicos Micro-Notch de Metal



Para todas as construções: Consulte a Substituição da Vedação Esférica, Manutenção do Empanque e outros procedimentos conforme necessário para concluir a montagem da válvula.

Válvulas DN 25 - 50 (NPS 1 - 2)

Os procedimentos de desmontagem e montagem dos rolamentos e esfera não podem ser realizados até que a vedação esférica e o empanque da válvula sejam removidos da válvula.

Consulte os procedimentos da Substituição do Empanque para remover o actuador, a flange do empanque e o seguidor do empanque da válvula. Quando os passos de desmontagem do empanque estiverem concluídos, volte a esta secção.

Consulte os procedimentos de Substituição da Vedação Esférica para retirar a vedação da válvula.

Desmontagem

⚠ AVISO

Quando o actuador é retirado da válvula, o conjunto da esfera/eixo pode rodar subitamente, com um movimento de cisalhamento cortante, que pode resultar em ferimentos. Para evitar ferimentos, rode cuidadosamente a esfera para uma posição estável na parte inferior da cavidade do corpo da válvula. Certifique-se de que a esfera não rodará.

Os números neste procedimento são mostrados nas figuras 24, 25 e 26, salvo indicação em contrário.

- Um pino cônico (número 4, figura 20) é utilizado nas válvulas NPS 1, 1-1/2 e 2 e na válvula Micro-Notch de Metal NPS 1 (figura 21).
- Construções da esfera Micro Notch em cerâmica: usa-se um parafuso (número 4, figura 22) para prender a esfera ao eixo de accionamento.

CUIDADO

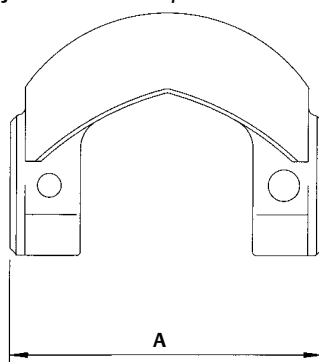
Tenha cuidado para evitar danificar os componentes no procedimento seguinte.

- As peças são mantidas juntas com um parafuso e um adesivo. Remova o parafuso (número 4) e separe o eixo de accionamento da esfera. Nalguns casos, pode ser aplicada uma pequena quantidade de calor para ajudar a soltar o adesivo. Contudo, calor excessivo pode danificar outras peças dos componentes da válvula.
- Assim que os eixos tiverem sido removidos do corpo da válvula, a esfera pode cair. Para evitar ferimentos ou danos nas superfícies vedantes, providencie suporte para a esfera de forma a impedir que esta caia enquanto o(s) eixo(s) está(ão) a ser retirado(s).

Quadro 7. Tirante Roscado Contínuo

Tamanho da Válvula, DN	Tamanho da Válvula, NPS	Tamanho da Rosca do Tirante Roscado	Profundidade da Rosca no Eixo do Seguidor
25	1	1/4-20	0,5
40	1,5	1/4-20	0,5
50	2	1/4-20	0,5

Figura 16. Dimensões da Esfera no Conjunto da Esfera/Eixo



TAMANHO DA VÁLVULA		A			
DN	NPS	NOVA - SEM ANILHA DE ENCOSTO		ANTIGA - COM ANILHA DE ENCOSTO	
		mm	in.	mm	in.
25	1	32,9	1.29	31,8	1.25
40	1,5	48,6	1.91	47,7	1.88
50	2	64,5	2.54	63,4	2.50

- Com cuidado, rode a esfera para a posição aberta após o actuador ser desligado. Certifique-se de que a esfera não rodará (veja o aviso acima). Providencie suporte para a esfera durante a desmontagem seguinte.
- Desparafuse o obturador do tubo (número 25). (O obturador do tubo é opcional e pode não estar disponível.)

- Trabalhando a partir da pequena extremidade da cavilha canelada (número 7), use um punção para cavilhas para tirar a cavilha da orelha da esfera e eixo do seguidor.

Nota

Todas as construções Micro-Notch NPS 1 usam um eixo de uma peça. Não possuem um eixo do seguidor.

- Localize a extremidade pequena da chaveta cônica (número 4, figura 14). Utilizando um punção para cavilhas na extremidade pequena da chaveta cônica, tire-a para fora da esfera (número 2) e eixo de accionamento (número 6). Nota: a extracção da chaveta cônica na direcção errada tem como efeito apertá-la.
- Puxe o eixo de accionamento (número 6) para fora do lado do actuador do corpo da válvula.

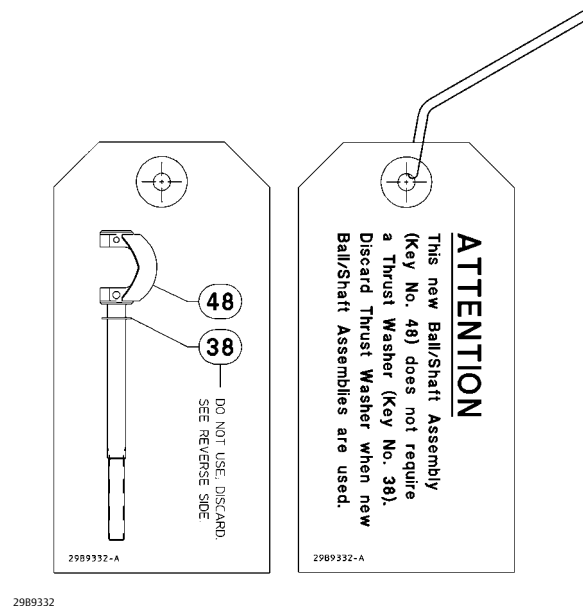
Nota

O novo conjunto da esfera/eixo (número 48) não exige uma anilha de encosto (número 38) nas válvulas encomendadas após 1 de Novembro de 2001.

Deite fora a anilha de encosto nas válvulas encomendadas antes desta data quando os novos conjuntos da esfera/eixo são usados como peças de substituição.

A figura 17 mostra a etiqueta informativa que está afixada no novo conjunto da esfera/eixo, quando se envia como uma peça de substituição. Consulte a figura 16 para as dimensões da esfera no conjunto da esfera/eixo.

Figura 17. Etiqueta Informativa



2989332

CUIDADO

Tenha cuidado para evitar danificar os componentes no procedimento seguinte.

8. Certifique-se de que a superfície vedante da esfera não está danificada ao remover o eixo do seguidor.
 - a. Se está instalado um obturador do tubo (número 25), use um punção para inserir o eixo do seguidor (número 9) no centro da esfera.
 - b. Se não estiver instalado um obturador do tubo, use um bocado do tirante roscado contínuo como tirante de extração quando movimentar o eixo do seguidor (número 9) para o centro da esfera. Consulte o quadro 7 para a descrição do tamanho necessário do tirante roscado. O comprimento do tirante deve deixar um espaço de trabalho suficiente do corpo da válvula.
9. Remova a esfera (número 2) retirando cuidadosamente o eixo do seguidor e esfera do corpo da válvula.
10. Retire os rolamentos (número 10) com a mão. Se os rolamentos estiverem apertados no corpo da válvula, puxe ou desloque-os para fora com uma ligeira pressão.
11. Limpe cuidadosamente as superfícies de todas as peças que serão reutilizadas ou obtenha peças de substituição.

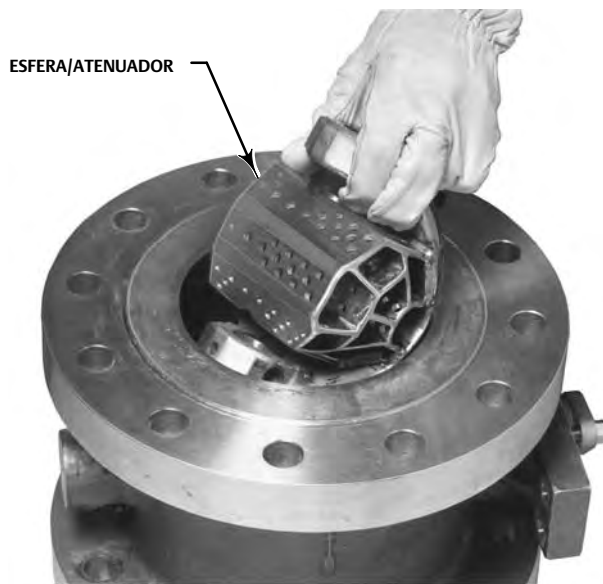
Montagem

1. Inspeccione todas as superfícies vedantes para se certificar de que as mesmas estão em bom estado e não apresentam riscos nem desgaste.
2. Instale os rolamentos (número 10) com a mão. A extremidade flangeada dos rolamentos deve tocar no corpo da válvula.
3. Instalação da esfera (número 2):

⚠ AVISO

É possível que a Vee-Ball seja danificada se cair dentro do corpo da válvula. Para evitar ferimentos ou danos nas superfícies vedantes, suporte a esfera para evitar que a mesma caia dentro ou fora da cavidade do corpo da válvula.

Figura 18. Método de Instalação e Remoção da Esfera/Atenuador



W6134

Nota

Para facilitar a montagem, o eixo do seguidor (número 9) deve ser inserido na esfera antes de instalá-la numa válvula NPS 3 sem esfera/atenuador.

Com cuidado, instale a esfera na cavidade do corpo da válvula.

Depois de ter instalado a esfera (número 2) no conjunto do corpo da válvula, suporte firmemente a esfera enquanto monta os eixos.

4. Instalação do eixo do seguidor (número 9):

- Para válvulas NPS 1 a 2: o eixo do seguidor (número 9) já deve ter sido inserido na esfera antes desta ter sido posta no corpo da válvula. Insira o eixo do seguidor (número 9) no rolamento do corpo da válvula (número 10).

Nota

Todas as construções Micro-Notch NPS 1 usam um eixo de uma peça. Não possuem um eixo do seguidor.

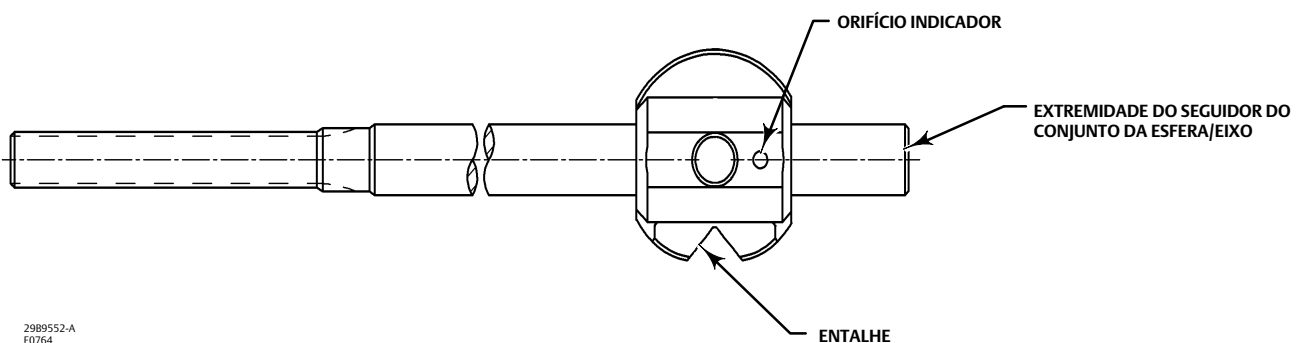
5. Instalação do Eixo de Accionamento para Válvulas com Pinos Cónicos:

CUIDADO

O eixo de accionamento deve ser utilizado com a Vee-Ball correcta. Consulte a etiqueta (veja a figura 13) afixada na Vee-Ball e eixo de accionamento.

Se não se utiliza a combinação correcta da Vee-Ball/eixo, a esfera pode não ficar na posição indicada pela marca de corte na extremidade do eixo. Se a esfera não está alinhada adequadamente com a marca de corte, a válvula não funcionará correctamente e pode resultar em danos na vedação.

Figura 19. Localização do Orifício Indicador nas Vee-Balls Micro-Notch



CUIDADO

Certifique-se de que o eixo de accionamento está livre de óleo ou massa, senão o pino cónico não assentará adequadamente. Uma colocação incorrecta do pino cónico ou chaveta cónica pode fazer com que se libertem durante a operação. Se a chaveta cónica se liberta durante a operação, pode resultar no funcionamento incorrecto da válvula e em danos no equipamento.

-
6. Insira o eixo de accionamento no rolamento do corpo da válvula (número 10) e na orelha da esfera (ou esfera, para construções Micro-Notch). Alinhe o orifício no eixo de accionamento com os orifícios na esfera.

Nota

Existe um orifício indicador perfurado em todas as esferas Micro-Notch. Este orifício indicador deve ser orientado o mais perto possível da extremidade do seguidor do conjunto da esfera/eixo. Consulte a figura 19.

7. Introduza o pino cónico na esfera e eixo de accionamento como se mostra nas figuras 20 e 21. A extremidade pequena do pino cónico deve ser inserida no lado do orifício maior da orelha da esfera (ou esfera, para construções Micro-Notch) e no lado do orifício grande do eixo de accionamento.

Nota

O pino cónico não ajustará correctamente se for inserido na direcção errada através da orelha da esfera (ou esfera, para construções Micro-Notch) ou através do eixo de accionamento. Certifique-se de que o eixo de accionamento e a orelha da esfera (ou esfera, para construções Micro-Notch) estão na orientação correcta para instalar o pino.

- Instalação de pinos cónicos em válvulas NPS 1, 1-1/2 e 2

Nota

Para válvulas NPS 1, 1-1/2 e 2, os pinos cónicos (figura 20) não exigem soldadura.

Usando um punção de extremidade plana, empurre o pino cónico para dentro da orelha de esfera (ou esfera, para construções Micro-Notch) e eixo de accionamento até se sentir um contacto sólido. Certifique-se de que o pino cónico abarca a largura da esfera.

Usando um punção de extremidade plana, insira a cavilha canelada (número 7) na esfera e no eixo do seguidor até que esteja plana com a superfície da esfera.

Instalação do eixo de accionamento em válvulas Vee-Ball de cerâmica VTC

CUIDADO

O eixo de accionamento deve ser utilizado com a Vee-Ball correcta. Consulte a etiqueta (veja a figura 13) afixada na Vee-Ball e eixo de accionamento.

Se não se utiliza a combinação correcta da Vee-Ball/eixo, a esfera pode não ficar na posição indicada pela marca de corte na extremidade do eixo. Se a esfera não está alinhada adequadamente com a marca de corte, a válvula não funcionará correctamente e pode resultar em danos na vedação.

Figura 20. Instalação do Pino Cônico para Válvulas Fisher V150, V200 e V300 NPS 1, 1-1/2 e 2

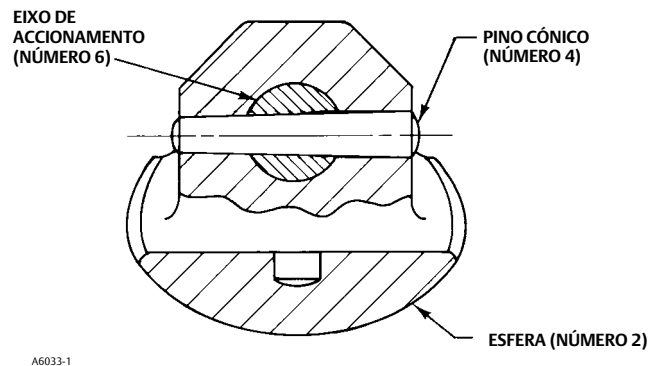
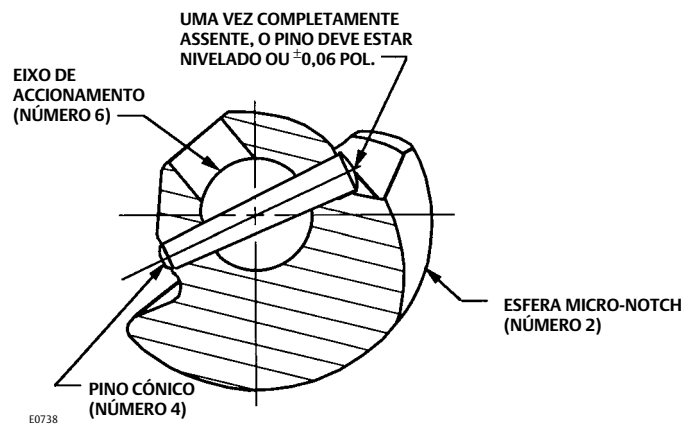
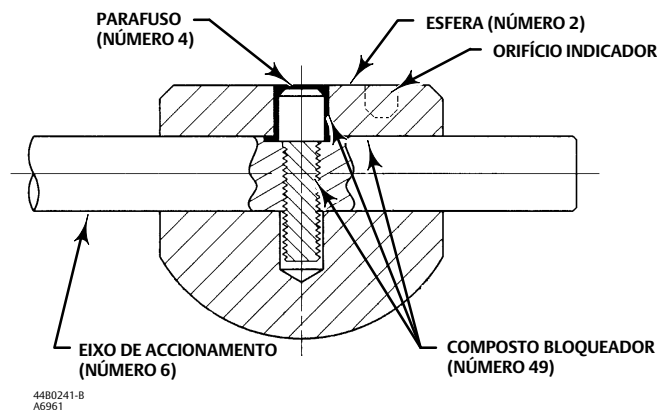


Figura 21. Instalação do Pino Cônico para Válvulas Fisher V150, V200 e V300 NPS 1 com Construção de Esfera Micro-Notch



As válvulas com esferas Micro-Notch de cerâmica NPS 1 utilizam um parafuso com um eixo de válvula roscado para ligar a esfera ao eixo. Usa-se um adesivo para fixar o parafuso no eixo da válvula (números 4 e 6, figura 22).

Figura 22. Instalação do Parafuso para Válvulas Fisher V150, V200 e V300 NPS 1 com Construção de Esfera Micro-Notch de Cerâmica VTC



Nota

Existe um orifício indicador perfurado em todas as esferas Micro-Notch. A orientação deste orifício na Vee-Ball de cerâmica é à direita do parafuso na esfera e deve ficar o mais próximo possível da extremidade do seguidor do conjunto da esfera/eixo. Consulte as figuras 19 e 22.

⚠ AVISO

Evite ferimentos e danos materiais devidos a ignição do fluido do processo causada por faíscas dos internos de cerâmica.

Não use internos de cerâmica em casos em que o fluido do processo seja instável ou uma mistura explosiva (como, por exemplo, ar e éter).

Dentro do corpo da válvula:

8. O orifício roscado no eixo, o parafuso e o orifício de afastamento do parafuso na esfera devem estar livres de óleo e massa antes de aplicar um activador.
9. Aplique Loctite® Depend® Activator 7387 no orifício roscado, parafuso e orifício de afastamento do parafuso. Monte a esfera no eixo enquanto alinha o orifício do eixo roscado dentro do orifício de afastamento da esfera.
10. A parte plana no eixo deve ser orientada de forma que a cabeça do parafuso de fixação assente na parte plana.
11. Aplique 5 gotas de Loctite Depend 330 no orifício na esfera.
12. Enrosque o parafuso no eixo apertando-o com um binário de 9,2 Nm (81 in.-lb). Remova o adesivo em excesso e espere quatro horas para secar completamente antes de continuar com a montagem.

Para todas as construções: consulte a Substituição da Vedação Esférica, Manutenção do Empanque e outros procedimentos conforme necessário para concluir a montagem da válvula.

Instalação de Cavitrol Hex

Os internos anticavitação Cavitrol Hex (número 64) estão disponíveis para as construções do corpo de face elevada e com flange NPS 4 a 12, V150, V300 e V200. Para adaptar o Cavitrol Hex num conjunto de válvulas existentes, é necessária maquinagem especial do corpo. Dois orifícios roscados devem ser acrescentados à flange de saída do corpo da válvula. Contacte o seu [escritório de vendas da Emerson](#) para informações sobre adaptação.

Nota

Os internos anticavitação Cavitrol Hex acrescentarão 0,5 polegada à dimensão da face da válvula. Consulte a tabela 3 deste manual para informações sobre o comprimento necessário dos pinos das flanges.

Montagem

1. Os internos anticavitação Cavitrol Hex (número 64) devem ser instalados por último, após a montagem do corpo da válvula Vee-Ball estar concluída. A orientação recomendada da válvula para montagem é com a flange de saída do corpo virada para cima.
2. Certifique-se de que a esfera está na posição aberta.
3. Coloque a junta (número 65) sobre a superfície serrilhada da flange de saída do corpo, conforme ilustrado na Figura 28.
4. Insira os internos anticavitação Cavitrol Hex na válvula, certificando-se de que os orifícios na flange de saída do corpo alinham com os orifícios na flange dos internos.

5. Instale dois fixadores (número 21) e aperte adequadamente para fixar os internos no conjunto da válvula.

Montagem do Actuador

Use o manual de instruções do actuador apropriado, esta secção deste manual e a figura 23 deste manual quando montar o actuador ou alterar os estilos e as posições do actuador.

1. Para ajudar a garantir a centragem correcta da Vee-Ball (número 2) na vedação (número 11), certifique-se de que a esfera está fechada quando montar o actuador (para aplicações diferentes da Abertura por Falha com Retorno por Mola).
2. Limpe as estrias do eixo da válvula e da alavanca do actuador para se certificar de que a alavanca do actuador deslizará facilmente. Insira a alavanca apenas se absolutamente necessário.
3. Com cuidado, introduza uma cunha na esfera solidamente contra o rolamento do lado do actuador, usando uma chave de fendas ou ferramenta semelhante inserida entre a orelha inferior da esfera e o corpo da válvula. Isto centrará a esfera. Consulte a figura 6.
4. Mantenha a cunha no lugar enquanto instala a alavanca, se necessário. Remova a cunha depois de ter prendido a alavanca do actuador no eixo da válvula e ligado a alavanca à biela do actuador ou tirante do diafragma.

Determinação da Posição de Montagem

O actuador pode ser montado à direita ou à esquerda, com o actuador no lado direito ou esquerdo, visto de cima (veja a figura 23).

A Vee-Ball da Série B, NPS 4 a 12 com atenuador e a Vee-Ball Micro-Notch NPS 1 têm um entalhe em V. Para a **montagem à direita (standard)**, a esfera estará no topo do corpo da válvula quando a válvula está aberta e o eixo na horizontal. Nesta posição, a esfera roda no sentido contrário ao dos ponteiros do relógio para fechar. Para a **montagem à esquerda (standard)**, a esfera estará no fundo do corpo da válvula quando a válvula está aberta e o eixo na horizontal. Nesta posição, a esfera roda no sentido contrário ao dos ponteiros do relógio para fechar. Também está disponível uma esfera opcional para **montagem à esquerda**, que roda no topo do corpo da válvula quando o eixo está na horizontal. Nesta posição, a esfera roda no sentido dos ponteiros do relógio para fechar.

O modelo NPS 1 a 2 tem dois entalhes e pode ser rodado em qualquer uma das duas direcções.

Determinação da Posição Fechada

1. A válvula tem de ser retirada do tubo para verificar a posição da esfera.

⚠ AVISO

A válvula Vee-ball fecha com um movimento de cisalhamento cortante. Para evitar ferimentos, mantenha as mãos, ferramentas e outros objectos afastados da esfera durante o curso da válvula.

2. Rode a esfera para a posição fechada.
3. Posicione a esfera no local apropriado.

Para Série B:

- Quando visto da entrada do corpo da válvula, a esfera está na posição apropriada quando o local plano no topo da esfera está exactamente no centro do pacote da vedação.

Faça uma cópia do molde de centragem na figura 27 com um material rígido adequado. Coloque o molde de centragem na abertura na vedação (veja a figura 27). Encontre o centro do molde e certifique-se de que o local na esfera está centrado directamente por baixo do mesmo.

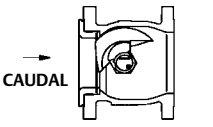
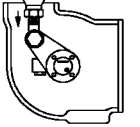
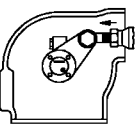
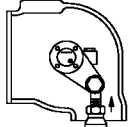
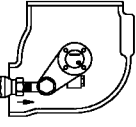
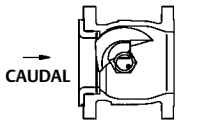
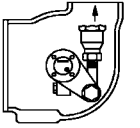
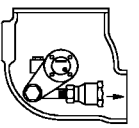
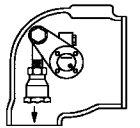
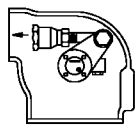
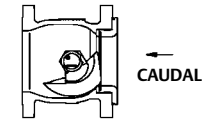
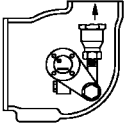
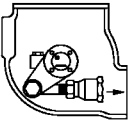
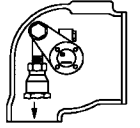
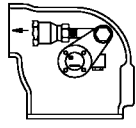
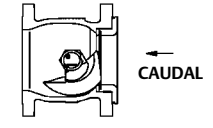
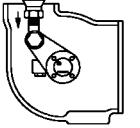
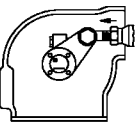
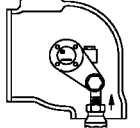
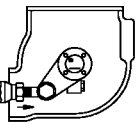
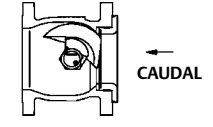
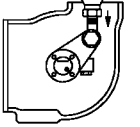
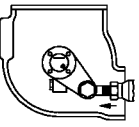
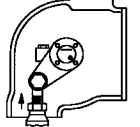
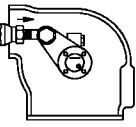
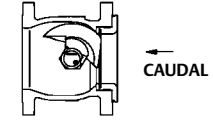
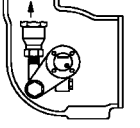
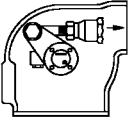
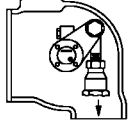
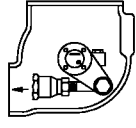
Para válvulas NPS 1, 1-1/2 e 2: Siga um dos procedimentos abaixo:

- Quando vista da entrada do corpo da válvula, a esfera está na posição adequada quando ambos os entalhes em V da esfera estão centrados entre o diâmetro maquinado da saliência que suporta a vedação.
- Se a esfera tem um ponto maquinado no topo, alinhe-o com o centro exacto da cavidade da vedação.
- 4. Ajuste a ligação do actuador tal como descrito no manual de instruções do actuador apropriado até a esfera estar centrada na posição fechada. Uma linha está gravada na extremidade do actuador do eixo de accionamento (veja a figura 23) para indicar a posição da esfera.

Use o manual de instruções do actuador apropriado e a figura 23 deste manual quando montar o actuador ou alterar os estilos e as posições do actuador.

A **posição fechada da esfera Micro-Notch** é fechada aproximadamente a 5 graus do primeiro ponto do caudal. Isto estabelece a posição de grau zero para a esfera.

Figura 23. Marcas de Índice para Orientação da Alavanca do Actuador para Válvulas NPS 1 a 12 com ou sem Atenuador

ACTUADOR		VÁLVULA ABERTA	POSIÇÃO DO ACTUADOR			
MONTAGEM	ESTILO		1	2	3	4
(STANDARD) LADO DIREITO A ESFERA RODA NO SENTIDO CONTRÁRIO AO DOS PONTEIROS DO RELÓGIO PARA FECHAR	ESTILO A CARREGAR PARA FECHAR					
	ESTILO B CARREGAR PARA ABRIR					
(STANDARD) LADO ESQUERDO A ESFERA RODA NO SENTIDO CONTRÁRIO AO DOS PONTEIROS DO RELÓGIO PARA FECHAR	ESTILO C CARREGAR PARA ABRIR					
	ESTILO D CARREGAR PARA FECHAR					
(OPCIONAL) ⁽²⁾ LADO ESQUERDO A ESFERA RODA NO SENTIDO DOS PONTEIROS DO RELÓGIO PARA FECHAR	ESTILO C CARREGAR PARA FECHAR					
	ESTILO D CARREGAR PARA ABRIR					

NOTA:
 1. A SETA NA ALAVANCA INDICA A DIRECÇÃO DO IMPULSO DO ACTUADOR PARA FECHAR A VÁLVULA.
 2. A ORIENTAÇÃO ESQUERDA OPCIONAL NÃO ESTÁ DISPONÍVEL PARA VEE-BALLS MICRO-NOTCH.

48B4773-C

Figura 24. Conjunto de Válvula Fisher V150 ou V300 (NPS 3 - 12) ou V200 com flange (NPS 3 - 8) (Os detalhes são típicos para corpo de válvula sem flange V200)

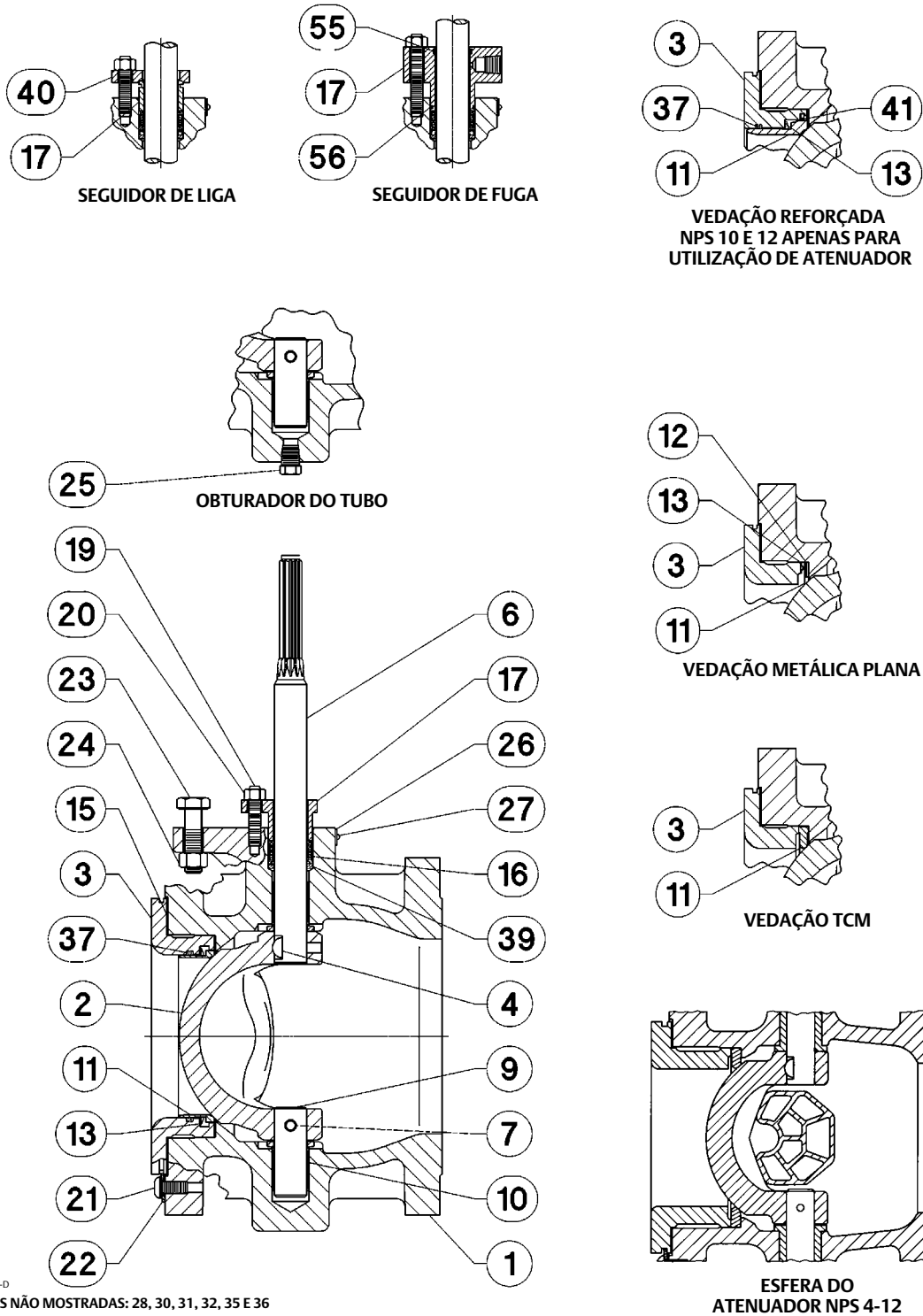


Figura 25. Vista Explodida, Fisher V150 e V300 (NPS 3 - 12) e V200 com flange (NPS 3 - 8) sem Conjunto do Atenuador.

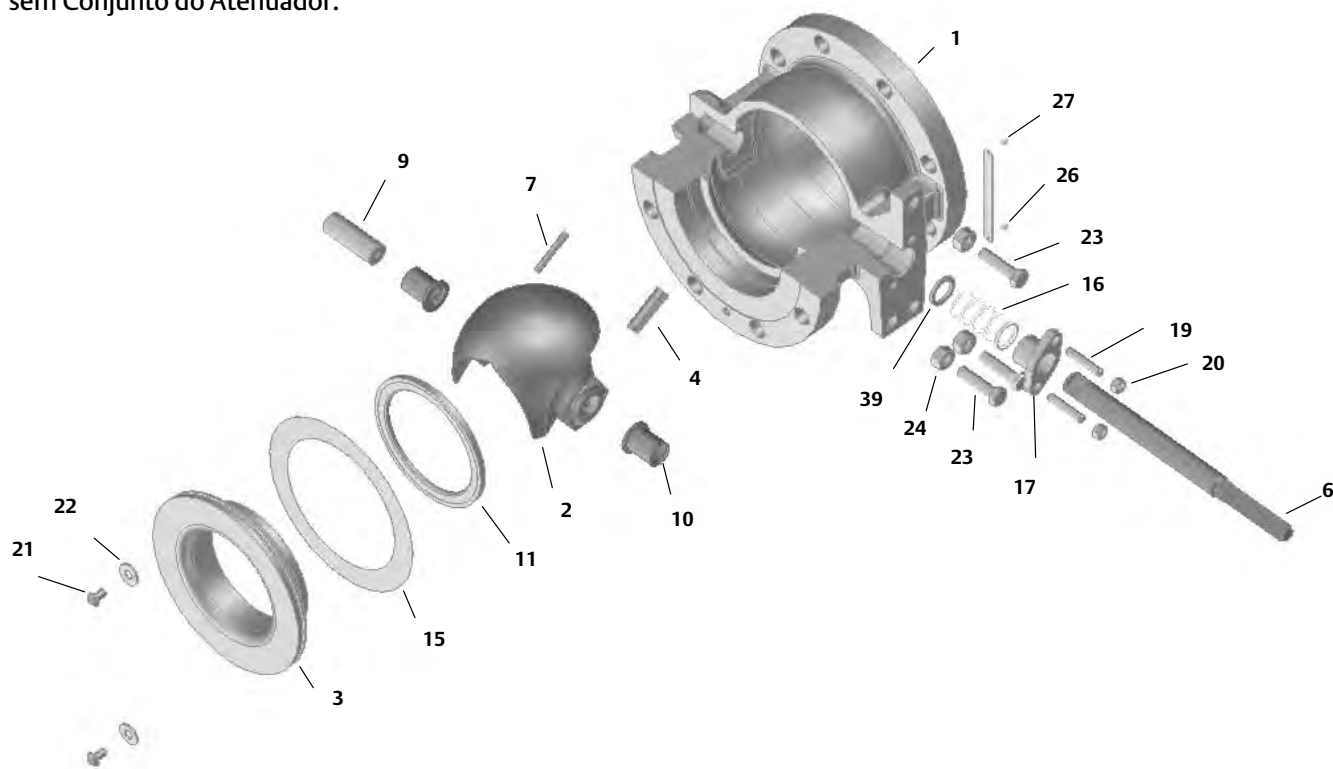
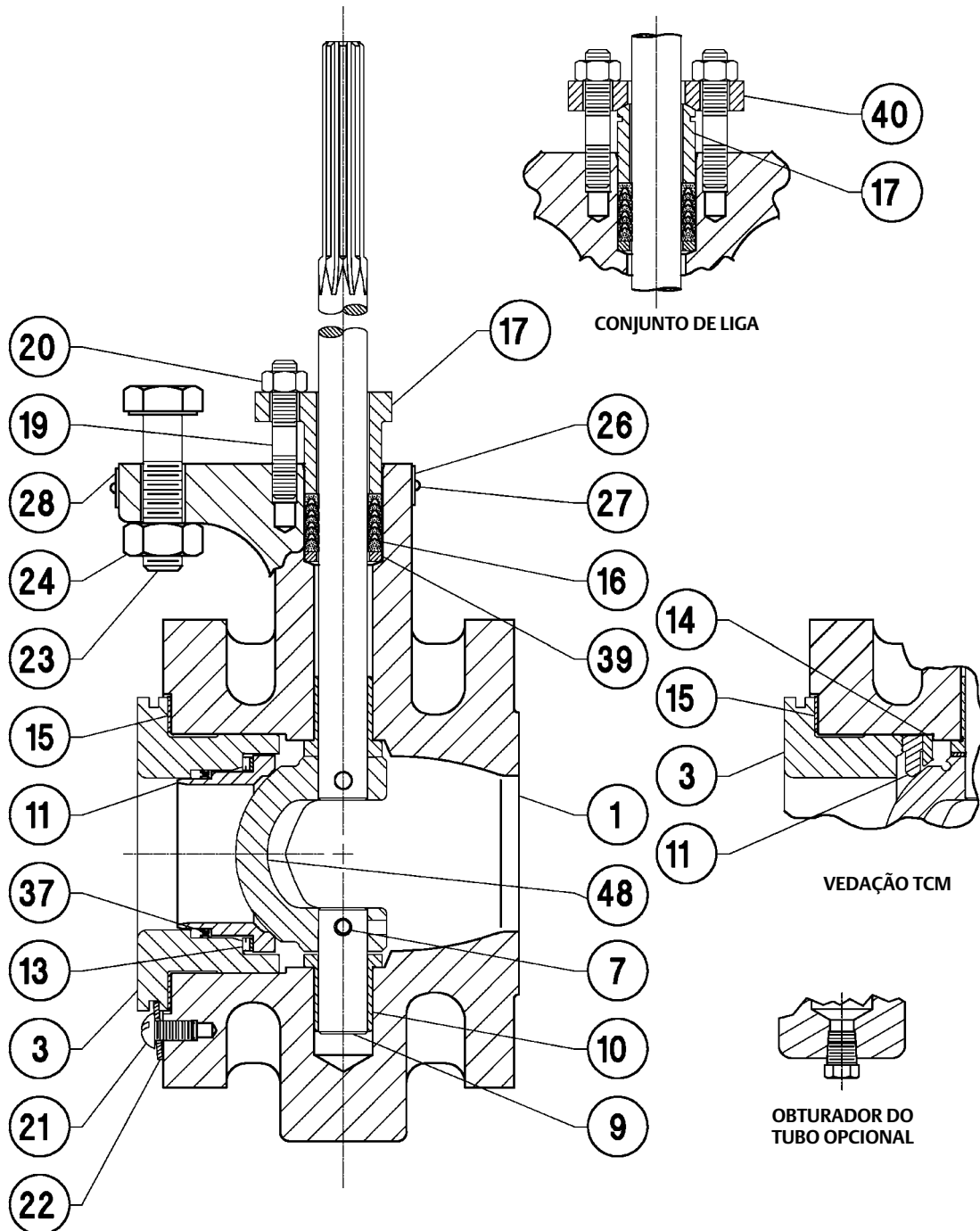
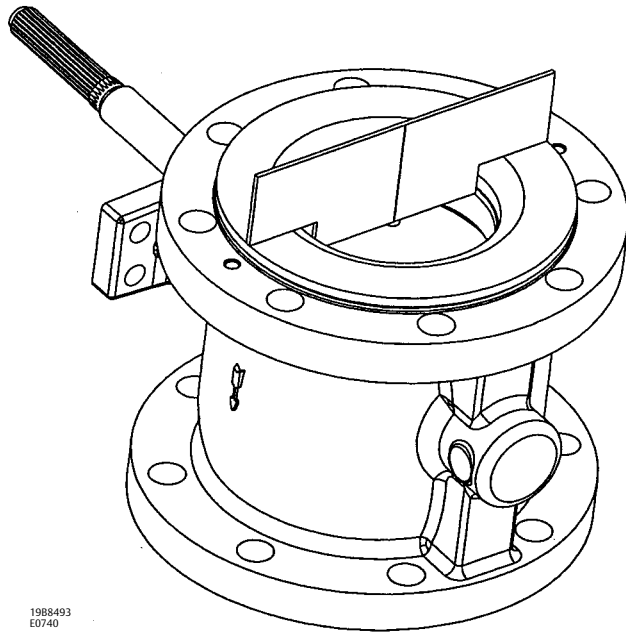


Figura 26. Conjunto da Válvula Fisher V150 ou V300 (NPS 1, 1-1/2 e 2) e V200 com flange (NPS 2)
(Os detalhes são típicos para V200 sem flange)

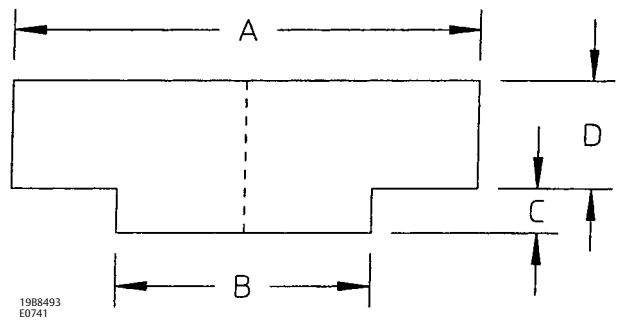


NOTA:
PEÇAS NÃO MOSTRADAS: 30, 31, 32, 33, 35 E 36
4482228-B

Figura 27. Molde de Centragem em Utilização e Dimensões do Molde



1988493
E0740



1988493
E0741

TAMANHO DA VÁLVULA, DN	TAMANHO DA VÁLVULA, NPS	A (PARA VÁLVULAS ASME)	A (PARA VÁLVULAS DIN)	B ⁽¹⁾	C ⁽¹⁾ (ANSI/ISA S75.08.02)	C (ASME B16.10 Curta ⁽²⁾)	D ⁽¹⁾
mm							
25	1	63	68	19	35	61	25
40	1-1/2	82	88	28	34	85	25
50	2	102	102	38	31	85	25
80	3	127	138	63	24	62	38
100	4	157	157	82	36	71	44
150	6	216	212	117	21	59	51
200	8	270	268	139	12	61	57
250	10	324	320	203	2	35	60
300	12	381	378	254	2	20	63
in.							
25	1	2.50	2.68	0.75	1.40	2.40	1.00
40	1-1/2	3.25	3.46	1.12	1.34	3.34	1.00
50	2	4.02	4.02	1.50	1.22	3.34	1.00
80	3	5.00	4.55	2.50	0.94	2.44	1.50
100	4	6.19	6.19	3.25	1.42	2.80	1.75
150	6	8.50	8.35	4.62	0.82	2.32	2.00
200	8	10.62	10.55	5.50	0.48	2.42	2.25
250	10	12.75	12.60	8.00	0.09	1.40	2.38
300	12	15.00	14.88	10.00	0.09	0.78	2.50

1. Estas dimensões são idênticas para as válvulas ASME e DIN.

2. Atenção que as dimensões ASME B16.10 Curta são realmente mais compridas do que as dimensões ANSI/ISA S75.08.02.

Encomenda de Peças

É atribuído um número de série a cada válvula, sendo este gravado na placa de características. Mencione sempre o número de série da válvula quando entrar em contacto com o seu [escritório de vendas da Emerson](#) relativamente a peças sobresselentes ou informações técnicas. Ao encomendar peças de substituição, especifique também o número, nome da peça e o material pretendido, utilizando a lista de peças.

⚠ AVISO

Use apenas peças de substituição genuínas da Fisher. Os componentes que não são fornecidos pela Emerson Automation Solutions não devem, em nenhuma circunstância, ser utilizados em qualquer válvula Fisher, uma vez que invalidarão a garantia, o que poderá afectar adversamente o desempenho da válvula e poderá aumentar o risco de ferimentos ou danos materiais.

Nota

Para a válvula V150 NPS 2, este manual abrange válvulas com os números de série 12551183 e superiores. Mencione sempre o número de série da válvula quando entrar em contacto com o seu escritório de vendas da Emerson.

Kits de Adaptação do Empanque ENVIRO-SEAL

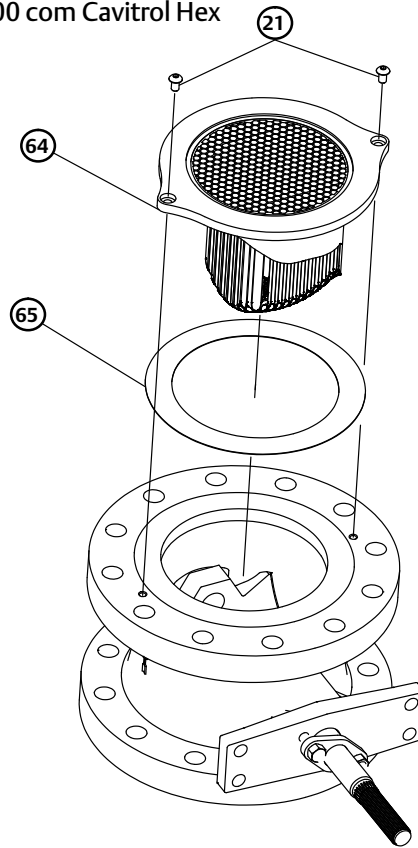
Os kits de adaptação incluem peças para converter válvulas V150, V200 e V300 existentes com caixa de empanques de pouca profundidade (profundidade do empanque individual) para a construção de caixa do empanque ENVIRO-SEAL. Os kits de adaptação incluem empanque de PTFE único. Consulte o quadro seguinte.

ENVIRO-SEAL Packing Retrofit Kits

SHAFT DIAMETER ⁽¹⁾		PART NUMBER	
mm	Inches	Single PTFE	Graphite
12.7	1/2	RRTYXRT0012	RRTYXRT0312
15.9	5/8	RRTYXRT0022	RRTYXRT0322
19.1	3/4	RRTYXRT0032	RRTYXRT0332
25.4	1	RRTYXRT0052	RRTYXRT0352
31.8	1-1/4	RRTYXRT0062	RRTYXRT0362
38.1	1-1/2	RRTYXRT0072	RRTYXRT0372
Parts Included in Kit			
Key	Description	Quantity	
100	Packing stud	2	2
101	Packing nut	2	2
102	Packing flange	1	1
103	Spring pack assembly	1	1
105	Packing set	1	1
106	Anti-extrusion washer	2	---
107	Packing box ring ⁽²⁾	1	1
---	Tag	1	1
---	Tie Cable	1	1

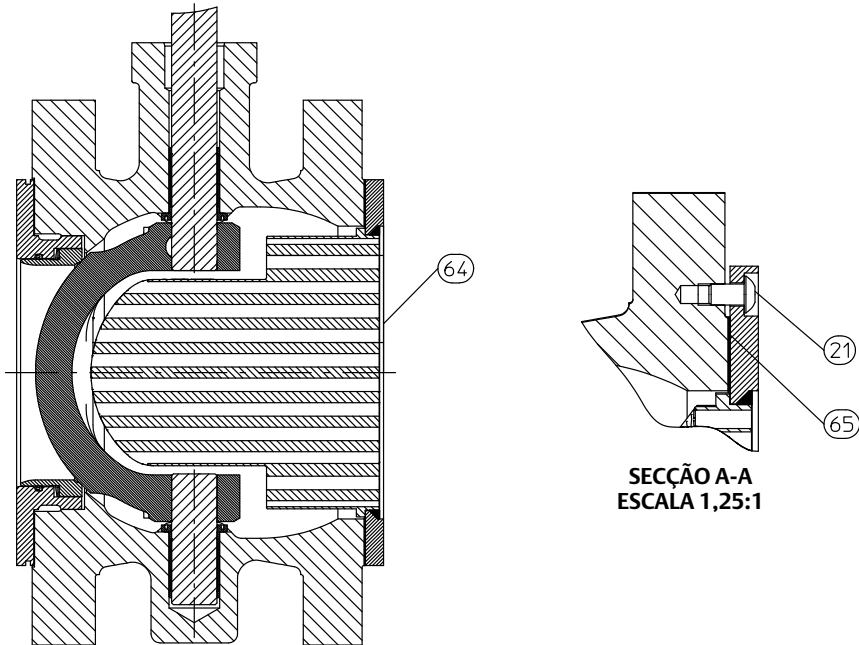
1. Diameter through the packing box.
2. Not required for all sizes of V150 and V200 or for V300 with 1-1/4 or 1-1/2 inch diameter shafts.

Figura 28. Vista explodida Fisher V300 com Cavitrol Hex



GE96725

Figura 29. Vista explodida Fisher V300 com Conjunto Cavitrol Hex



GE96724

Kits de Reparação para Empanques ENVIRO-SEAL

Os kits de reparação incluem peças das válvulas para construção de caixa do empanque ENVIRO-SEAL (profundidade do empanque individual) de pouca profundidade. Os kits de reparação incluem empanque de grafite ou PTFE individual. Consulte o quadro seguinte.

ENVIRO-SEAL Packing Repair Kits

SHAFT DIAMETER ⁽¹⁾		PART NUMBER	
mm	Inches	PTFE	Graphite
12.7	1/2	RRTYX000012	13B8816X012
15.9	5/8	RRTYX000022	13B8816X032
19.1	3/4	RRTYX000032	13B8816X052
25.4	1	RRTYX000052	13B8816X092
31.8	1-1/4	RRTYX000062	13B8816X112
38.1	1-1/2	RRTYX000072	13B8816X142
Parts Included in Kit			
Key	Description	Quantity	
105	Packing set	1	1
106	Anti-extrusion washer	2	--- ⁽²⁾

1. Diameter through the packing box.
2. Included in key 105.

Kits de Reparação para Vedações Esféricas

Os kits de reparação da vedação incluem peças de substituição recomendadas para construções de vedação esférica Fisher TCM Plus, aço inoxidável S31600, CF10SMnN ou CD7MCuN. O quadro seguinte indica a referência do kit de reparação e a quantidade de peças incluídas no kit.

Fisher V150, V200, and V300 Repair Kits

VALVE SIZE		KIT PART NUMBER			
		Ball Seal Material			
DN	NPS	TCM Plus	---	Alloy 6	CD7MCuN (Alloy 255 Duplex SST)
25	1	RV150X00CA2	---	RV150XHDAA2	RV150XHDCA2
40	1-1/2	RV150X00CB2	---	RV150XHDAB2	RV150XHDCB2
VALVE SIZE		Ball Seal Material			
DN	NPS	TCM Plus	S31600 (316 SST)	CF10SMnN	CD7MCuN (Alloy 255 Duplex SST)
50	2 ⁽¹⁾	RV150X00C12	RV150X00M12	RV150X0HD12	RV150XHDC12
50	2 ⁽²⁾	RV150X00C82	---	RV150X0H082	RV150XHDC82
80	3	RV150X00C22	RV150X00M22	RV150X0HD22	RV150XHDC22
100	4	RV150X00C32	RV150X00M32	RV150X0HD32	RV150XHDC32
150	6	RV150X00C42	RV150X00M42	RV150X0HD42	RV150XHDC42
200	8	RV150X00C52	RV150X00M52	RV150X0HD52	RV150XHDC52
250	10	RV150X00C62	RV150X00M62	RV150X0HD62	RV150XHDC62
300	12	RV150X00C72	RV150X00M72	RV150X0HD72	RV150XHDC72
Parts Included in Kit		Quantity in Kit			
Key No.	Description				
11	Ball seal	1	1	1	1
12	Shim seal ⁽³⁾	---	4	---	---
13	Spring seal	---	1	---	---
13	Wave spring	---	---	1	1
15	Gasket	1	1	1	1
37	Radial seal	---	---	1	1
21	Retainer screw	2 or 4 ⁽⁴⁾	2 or 4 ⁽⁴⁾	2 or 4 ⁽⁴⁾	2 or 4 ⁽⁴⁾
22	Retainer washer	2 or 4 ⁽⁴⁾	2 or 4 ⁽⁴⁾	2 or 4 ⁽⁴⁾	2 or 4 ⁽⁴⁾

1. V150's only for serial numbers below 12551183.
2. V150's for serial numbers 12551183 and above. All V200's and V300's.
3. Fewer shim seals are furnished in the parts kits than are used in the original construction of the valve. Most original shim seals can be reused.
4. A quantity of 2 is supplied for NPS 2 through 8 valves, and a quantity of 4 is supplied for NPS 10 and 12 valves.

Kit de Adaptação Cavitrol Hex

O kit inclui o Cavitrol Hex (número 64), a junta (número 65) e os fixadores (número 21). Os kits estão disponíveis para as construções do corpo de face elevada e com flange de NPS 4 a 12 V150, V300 e V200. Para adaptar os internos anticavitação Cavitrol Hex num conjunto de válvulas existentes, é necessária maquinagem especial do corpo. Dois orifícios roscados devem ser acrescentados à flange de saída do corpo da válvula. Contacte o seu [escritório de vendas da Emerson](#) para informações sobre adaptação.

Kits Cavitrol Hex V150, V200⁽¹⁾ e V300 Fisher

TAMANHO DA VÁLVULA, NPS	REFERÊNCIA DO KIT	
	Material	
	S31603 (316L)	R31233 (Ultimet)
4	RCAVHEX0002	RCAVHEX0012
6	RCAVHEX0022	RCAVHEX0032
8	RCAVHEX0042	RCAVHEX0052
10	RCAVHEX0062	RCAVHEX0072
12	RCAVHEX0082	RCAVHEX0092

1. Corpo com flange de face elevada V200.

Lista de Peças

Nota

Contacte o seu [escritório de vendas da Emerson](#) para obter informações relativas à encomenda de peças.

Peças Comuns (figuras 24, 25 e 26)

Número Descrição

- 1 If you need a valve body as a replacement part, order by valve size, serial number, and desired valve body material. Contact your Emerson sales office for assistance.
- 2* Ball
- 2* Ball w/ attenuator
- 3 Seal Protector Ring
- 4* Taper Key
- 6* Drive Shaft
- 6* Drive Shaft w/ attenuator
- 7* Groove Pin
- 9* Follower Shaft
- 9* Follower Shaft w/ attenuator
- 10* Bearing (2 req'd)
- 11* Ball Seal
- 12* Shim Seal (12 req'd)
Use w/flat metal seal only
- 13* Spring Seal
Use w/ flat metal seal only
- 13* Wave Spring
use w/ HD Metal Seal only
- 14 Backup Ring (Composition seal only)

Número Descrição

- 15* Gasket
- 16* Packing Set
- 17 Packing Follower w/integral flange
- 17 Packing Follower w/o integral flange
- 19 Packing Follower Stud
- 20 Packing Follower Nut
- 21 Seal Protector Screw
- 22 Seal Protector Clip
- 23 Actuator Mounting Screw
- 24 Actuator Mounting Nut
- 25 Pipe Plug (Optional) (not shown)
- 26 Identification Nameplate
- 27 Drive Screw
- 28 Flow Arrow
- 30 Nameplate
- 31 Nameplate Wire (not shown)
- 32 Line Flange Stud
- 33 Line Flange Stud
- 34 Spacer
- 35* Packing Ring (4 req'd)
- 36* Packing Washer
- 37* Radial Seal
Use w/HD Metal Seal
- 39* Packing Box Ring
- 40 Packing Flange
- 41 Retaining Ring
- 48* Ball-Shaft Assembly
- 64 Cavitrol Hex
- 65 Gasket
- 130 Clamp
- 131 Bonding Strap Assembly

Sistema de Empanque ENVIRO-SEAL (peças em todas as Válvulas Tipo Vee-Ball) (figura 5)

Número Descrição

- 100 Packing Flange Stud
- 101 Packing Flange Nut
- 102 Packing Flange
- 103 Spring Pack Assembly
- 105* Packing Set
- 106* Anti-Extrusion Ring (2 req'd)
- 107* Packing Box Ring
- 108* Packing Ring (2 req'd)
- 109* Anti-Extrusion Ring (2 req'd)
- 110 Lantern Ring
- 111 Tag
- 112 Tie Cable
- 113 Lubricant, anti-seize (not furnished with packing system)

Anexo A Instruções para Designs Diferentes da Série B

As alterações da Série B afectaram apenas as válvulas NPS 3 a 12 sem atenuadores. Para determinar se uma válvula Vee-Ball é da Série B, é necessário examinar várias das peças internas. Compare o contorno do entalhe em V com aba distintivo do lado da frente e o bordo circular no lado inverso da esfera de design da Série com o entalhe em V em ambos os lados da esfera de design diferente da Série B. De seguida procure as buchas. A ausência de buchas indica que o corpo da válvula é da Série B.

Todas as válvulas Vee-Ball NPS 3 a 12 produzidas antes das alterações do design da Série B utilizam o quadro de Especificações, as instruções de Instalação, Manutenção, Manutenção do Empanque, Substituição do Empanque e Substituição da Vedação Esférica que se encontram neste manual. As instruções de Manutenção dos Rolamentos e da Vee-Ball e Montagem do Actuador para estas válvulas podem ser encontradas abaixo.

Manutenção

⚠ AVISO

A Vee-Ball fecha-se com um movimento de cisalhamento cortante, que pode resultar em ferimentos. Para evitar ferimentos, mantenha as mãos, ferramentas e outros objectos afastados da Vee-Ball durante o curso da válvula.

Evite ferimentos causados pela libertação repentina de pressão do processo. Antes de efectuar quaisquer operações de manutenção:

- Não retire o actuador da válvula enquanto a válvula ainda estiver pressurizada.
- Desligue todas as tubagens de operação que forneçam pressão de ar, alimentação eléctrica ou um sinal de controlo ao actuador. Certifique-se de que o actuador não abre nem fecha a válvula repentinamente.
- Use válvulas de bypass ou desligue o processo completamente para isolar a válvula da pressão do processo. Liberte a pressão do processo em ambos os lados da válvula. Drene o fluido do processo dos dois lados da válvula.
- Ventile a pressão de carga do actuador mecânico e alivie qualquer pré-compressão da mola do actuador.
- Use procedimentos de bloqueio para se certificar de que as medidas acima indicadas ficam efectivas enquanto trabalha no equipamento.
- Use sempre luvas, roupas e óculos de protecção antes de efectuar qualquer operação de manutenção, para evitar ferimentos.
- A área de empanque da válvula pode conter fluidos do processo pressurizados, *mesmo que a válvula tenha sido retirada do tubo*. Os fluidos do processo podem ser pulverizados sob pressão ao remover o material de empanque ou os anéis de empanque.
- Verifique com o seu engenheiro do processo ou de segurança se é necessário tomar medidas adicionais para proteger contra o fluido do processo.

Os procedimentos de desmontagem e montagem dos rolamentos e esfera não podem ser realizados até que a vedação esférica e o empanque da válvula sejam removidos da válvula.

1. Consulte os procedimentos da Substituição do Empanque para remover o actuador, a flange do empanque e o seguidor do empanque da válvula. Quando os passos de desmontagem do empanque estiverem concluídos, volte a esta secção.
2. Consulte os procedimentos de Substituição da Vedação Esférica para retirar a vedação da válvula.

Desmontagem

⚠ AVISO

Quando o actuador é retirado da válvula, o conjunto da esfera/eixo pode rodar subitamente, com um movimento de cisalhamento cortante, que pode resultar em ferimentos. Para evitar ferimentos, rode cuidadosamente a esfera para uma posição estável. Certifique-se de que a esfera não rodará.

Os números neste procedimento são mostrados nas figuras 24, 26 e 32, salvo indicação em contrário. Uma chaveta cônica (número 4, figura 14) é utilizada nas válvulas NPS 3 a 12 que não são da Série B.

3. Com cuidado, rode a esfera para a posição aberta após o actuador ser desligado. Certifique-se de que a esfera não rodará (veja o aviso acima). Providencie suporte para a esfera durante a desmontagem seguinte.
4. Desaparafuse o obturador do tubo (número 25). (Com as construções da válvula mais recentes, o obturador do tubo é opcional e pode não estar disponível.)
5. Trabalhando a partir da pequena extremidade da cavilha canelada (número 7), use um punção para cavilhas para tirar a cavilha da orelha da esfera e eixo do seguidor.

Para chavetas cónicas soldadas por pontos, extrair a chaveta cônica da orelha da esfera cortará a soldadura por pontos.

6. Localize a extremidade pequena da chaveta cônica (número 4, figura 14). Utilizando um punção para cavilhas na extremidade pequena da chaveta cônica, tire-a para fora da esfera (número 2) e do eixo de accionamento (número 6). Nota: a extracção da chaveta cônica na direcção errada tem como efeito apertá-la.
7. Puxe o eixo de accionamento (número 6) para fora do lado do actuador do corpo da válvula.
8. Certifique-se de que a superfície vedante da esfera não está danificada ao remover o eixo do seguidor.
 - a. Se está instalado um obturador do tubo (número 25), use um punção para inserir o eixo do seguidor (número 9) no centro da esfera.
 - b. Se não estiver instalado um obturador do tubo, use um bocado do tirante roscado contínuo como tirante de extracção quando movimentar o eixo do seguidor (número 9) para o centro da esfera com entalhe em V. Consulte o quadro 8 para a descrição do tamanho necessário do tirante roscado. O comprimento do tirante deve deixar um espaço de trabalho suficiente do corpo da válvula.
9. Remova a esfera (número 2) retirando cuidadosamente o eixo do seguidor e esfera do corpo da válvula.
10. Retire o espaçador da caixa do empanque (número 34) para válvulas NPS 8, 10 e 12.
11. Remoção dos rolamentos (número 10):
 - a. Para os rolamentos de composição, retire os rolamentos manualmente. Se os rolamentos estiverem apertados no corpo da válvula, puxe ou desloque-os para fora com uma ligeira pressão. Permita que as buchas (números 5 ou 8) permaneçam no corpo da válvula.

Quadro 8. Tirante Roscado Contínuo

Tamanho da Válvula, NPS	Tamanho da Rosca do Tirante Roscado	Profundidade da Rosca no Eixo do Seguidor
3	1/4-20	0,5
4	1/4-20	0,5
6	1/4-20	0,5
8	5/16-18	0,62
10	5/16-18	0,62
12	5/16-18	0,94

- b. Para os rolamentos metálicos, use uma prensa e pistão para retirar os rolamentos do eixo de accionamento do corpo da válvula. Consulte na figura 30 e 31 as dimensões do pistão. Normalmente, as buchas (números 5 ou 8) permanecerão no corpo da válvula.

Para retirar os rolamentos do eixo do seguidor, use um extractor de rolamentos de furo cego. Se não dispuser desta ferramenta, pode retirar o rolamento maquinando-o.

Nota

Para um desempenho de corte correcto, a esfera e a vedação requerem o posicionamento correcto do rolamento (número 10). Se tiver retirado os rolamentos (número 10), certifique-se de que localiza os novos rolamentos conforme indicado na figura 30 e 31.

12. Limpe cuidadosamente as superfícies de todas as peças que serão reutilizadas ou obtenha peças de substituição.

Montagem

1. Inspeccione todas as superfícies vedantes para se certificar de que as mesmas estão em bom estado e não apresentam riscos nem desgaste.
2. Instalação dos rolamentos (número 10):
 - a. Para rolamentos de composição, instale os rolamentos manualmente. A extremidade flangeada dos rolamentos deve tocar na bucha (números 5 ou 8).
 - b. Para rolamentos de metal:
 - Use uma prensa e pistão para instalar os rolamentos (número 10). Consulte as figuras 30 e 31.
 - Pressione os rolamentos até cada rolamento estar nivelado com a bucha (números 5 ou 8). A tolerância aceitável para a localização dos rolamentos é: nivelado com a bucha até 1,52 mm (0.060 in.) dentro da bucha. Ou seja, os rolamentos não devem sobressair dentro da cavidade do caudal da válvula e não devem estar mais de 1,52 mm (0.060 in.) dentro da bucha.
 - Tenha cuidado para não alterar a posição das buchas (números 5 ou 8) quando se introduzem mediante pressão os novos rolamentos (número 10), senão a esfera não ficará centrada no corpo da válvula e vedação.
3. Instalação da Vee-Ball (número 2):

⚠ AVISO

É possível que a Vee-Ball seja danificada se cair dentro do corpo da válvula. Para evitar ferimentos ou danos nas superfícies vedantes, suporte a esfera para evitar que a mesma caia dentro ou fora da cavidade do corpo da válvula.

Nota

Para facilitar a montagem, o eixo do seguidor (número 9) deve ser inserido na esfera antes de instalá-la numa válvula NPS 3 sem esfera/atenuador.

Com cuidado, instale a esfera na cavidade do corpo da válvula.

Depois de ter instalado a esfera (número 2) no conjunto do corpo da válvula, suporte firmemente a esfera enquanto monta os eixos.

4. Instalação do eixo do seguidor (número 9):

- Para válvulas NPS 3: o eixo do seguidor (número 9) já deve ter sido inserido na esfera antes desta ter sido posta no corpo da válvula. Insira o eixo do seguidor (número 9) no rolamento do corpo da válvula (número 10).
- Para válvulas NPS 4 e maiores sem atenuador: insira o eixo do seguidor (número 9) através da esfera e no rolamento do corpo da válvula (número 10).

Então, para todos os tamanhos, alinhe o orifício no eixo do seguidor com os orifícios na esfera. Insira a extremidade pequena da cavilha canelada (número 7) no orifício na esfera e no eixo do seguidor. A cavilha segurará as peças no lugar, enquanto o eixo de accionamento (número 6) é instalado.

5. Insira o eixo de accionamento (número 6) no rolamento do corpo da válvula (número 10) e na orelha da esfera. Alinhe o orifício no eixo de accionamento com os orifícios na esfera.

CUIDADO

O eixo de accionamento deve ser utilizado com a Vee-Ball correcta. Consulte a etiqueta (veja a figura 13) afixada na Vee-Ball e eixo de accionamento.

Se não se utiliza a combinação correcta da Vee-Ball/eixo, a esfera pode não ficar na posição indicada pela marca de corte na extremidade do eixo. Se a esfera não está alinhada adequadamente com a marca de corte, a válvula não funcionará correctamente e pode resultar em danos na vedação.

6. Instalação da chaveta cónica (número 4):

Os materiais de construção standard actuais para todas as válvulas NPS 3 a 12 exigem que a chaveta cónica (número 4, figura 14) seja soldada por pontos no seu lugar usando o procedimento seguinte. Utilize os preparativos de soldadura standard quando preparar as peças para nova montagem.

CUIDADO

Certifique-se de que o eixo de accionamento (número 6) está livre de óleo ou massa, senão a chaveta cónica não assentará adequadamente. Uma colocação incorrecta do pino cónico ou chaveta cónica pode fazer com que se libertem durante a operação. Se a chaveta cónica se liberta durante a operação, pode resultar no funcionamento incorrecto da válvula e em danos no equipamento.

1. Instale o eixo de accionamento (número 6) no corpo da válvula através da esfera e no rolamento inferior.
2. Introduza a chaveta cónica (número 4) na esfera e eixo de accionamento (números 2 e 6) como se mostra na figura 14. A chaveta cónica insere-se com o lado plano da mesma virado para o eixo de accionamento (número 6).
3. Usando um punção de extremidade plana, insira a cavilha canelada (número 7) na orelha da esfera e no eixo do seguidor até que esteja plana com a superfície da orelha da esfera.
4. Usando um punção de extremidade plana, insira a chaveta cónica (número 4) na orelha da esfera e eixo de accionamento (número 6) até obter um contacto sólido entre a chaveta e o eixo.
5. Meça a posição da cabeça da chaveta cónica.
6. Insira ainda mais a chaveta cónica, utilizando a distância mínima mostrada no quadro 8.

Quadro 9. Profundidade Mínima da Chaveta Cónica

TAMANHO DA VÁLVULA, NPS	PROFUNDIDADE MÍNIMA PARA INTRODUIR A CHAVETA CÓNICA APÓS CONTACTO SÓLIDO INICIAL, mm (in.)
3, 4, 6	4,8 (0.188)
8, 10, 12	5,6 (0.219)

Quadro 10. Profundidade Máxima da Chaveta Cónica

TAMANHO DA VÁLVULA, NPS	PROFUNDIDADE MÁXIMA PARA INTRODUIR A CHAVETA CÓNICA APÓS CONTACTO SÓLIDO INICIAL, mm (in.)
3, 4	7,1 (0.281)
6	7,9 (0.312)
8, 10	9,5 (0.375)
12	10,3 (0.406)

7. Inspeccione a ligação da esfera/chaveta cónica do eixo para verificar se a chaveta cónica abarca toda a largura plana do eixo. Se não for o caso, a chaveta cónica deve ser inserida ainda mais até esta condição ser satisfeita. Contudo, não exceda as profundidades máximas indicadas no quadro 9.

Nota

Quando se soldam válvulas standard que têm uma esfera CG8M (aço inoxidável 317) ou CF3M (aço inoxidável 316L), utilize material do tirante de enchimento 309 ou 309L.

As chavetas cónicas de válvula de liga normalmente não são soldadas.

8. Quando as condições acima são satisfeitas, solde por pontos a chaveta cónica (número 4) à orelha da esfera na cabeça da chaveta (consulte a figura 26). Use uma:

- solda de 1/8 polegada de diâmetro nas válvulas NPS 3 a 6,

- solda de 3/16 polegada de diâmetro nas válvulas NPS 8 a 10 e
- solda de 1/4 polegada de diâmetro nas válvulas NPS 12.

Para todas as construções: consulte a Substituição da Vedação Esférica, Manutenção do Empanque e outros procedimentos conforme necessário para concluir a montagem da válvula.

Montagem do Actuador

Use o manual de instruções do actuador apropriado e a figura 23 deste manual quando montar o actuador ou alterar os estilos e as posições do actuador.

Para ajudar a garantir uma centragem correcta da esfera (número 2) na vedação (número 11), certifique-se de que a esfera está fechada quando monta o actuador. Não utilize um martelo ou outra ferramenta para empurrar a alavanca do actuador no eixo da válvula.

Limpe as estrias do eixo da válvula e da alavanca do actuador para se certificar de que a alavanca do actuador deslizará facilmente. Se a alavanca não desliza facilmente, introduza com cuidado uma cunha na esfera solidamente contra o rolamento do lado do actuador, usando uma chave de fendas ou ferramenta semelhante inserida entre a orelha inferior da esfera e o corpo da válvula.

Mantenha a cunha no lugar enquanto instala a alavanca, mas não empurre a alavanca. Remova a cunha depois de ter prendido a alavanca do actuador no eixo da válvula e ligado a alavanca à biela do actuador ou tirante do diafragma.

Determinação da Posição de Montagem

O actuador pode ser montado à direita ou à esquerda.

Nota

Montagem à direita - O actuador encontra-se no lado direito da válvula quando visto da entrada da válvula.

Montagem à esquerda - O actuador encontra-se no lado esquerdo da válvula quando visto da entrada da válvula.

A localização preferida da esfera é no topo do corpo da válvula, quando esta está aberta. Para converter a montagem da direita para a esquerda, rode a válvula para posicionar o apoio de montagem do actuador à esquerda e rode a esfera para o topo da válvula.

O entalhe em V número um controla o caudal na montagem à direita. Gire a válvula 180 graus e rode a esfera para o topo da válvula para obter a montagem à esquerda. O entalhe em V número dois controla o caudal para esta construção. Consulte a figura 33.

Determinação da Posição Fechada

1. A válvula tem de ser retirada da tubagem para verificar a posição da esfera.

AVISO

A válvula Vee-ball fecha com um movimento de cisalhamento cortante. Para evitar ferimentos, mantenha as mãos, ferramentas e outros objectos afastados da esfera durante o curso da válvula.

2. Rode a esfera para a posição fechada.
3. Siga um dos procedimentos abaixo:
 - Quando vista da entrada do corpo da válvula, a esfera está na posição adequada quando ambos os entalhes em V da esfera estão centrados entre o diâmetro maquinado da saliência que suporta a vedação.
 - Se a esfera tem um ponto maquinado no topo, alinhe-o com o centro exacto da cavidade da vedação.
4. Ajuste a ligação do actuador tal como descrito no manual de instruções do actuador apropriado até que exista a condição descrita no passo 3. Uma linha está gravada na extremidade do actuador do eixo de accionamento (veja a figura 23) para indicar a posição da esfera.

⚠ AVISO

Use apenas peças de substituição Fisher genuínas. Os componentes que não são fornecidos pela Emerson Automation Solutions Management não devem, em nenhuma circunstância, ser utilizados em qualquer válvula Fisher, uma vez que invalidarão a garantia, o que poderá afectar adversamente o desempenho da válvula e poderá aumentar o risco de ferimentos ou danos materiais.

Peças de Designs Diferentes da Série B (figura 32)

Nota

Contacte o seu [escritório de vendas da Emerson](#) para obter informações relativas à encomenda de peças.

Número Descrição

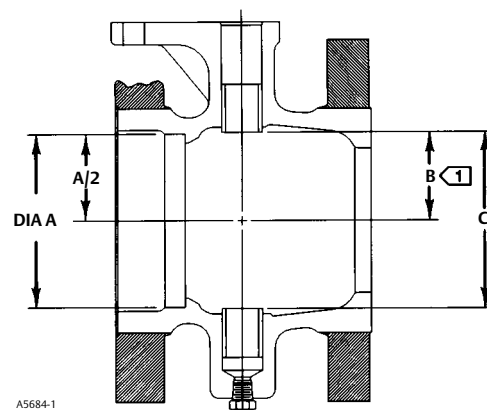
- | | |
|-----|---|
| 2 | Ball |
| 2 | Ball with attenuator (RH mtg in Common parts section) |
| 6 | Drive Shaft |
| 9 | Follower Shaft |
| 10* | Bearing (2 req'd) |

TAMANHO DA VÁLVULA, NPS	DIMENSÕES DO PISTÃO DO ROLAMENTO								DIMENSÕES DO PISTÃO DA BUCHA					
	Comprimentos do Pistão				Diâmetros do Pistão				Diâmetros do Pistão					
	L		M		D		d		D		Pistão comprido d		Pistão curto d	
	mm	in.	mm	in.	mm	in.	mm	in.	mm	in.	mm	in.	mm	in.
3 e 4	201,42 MÍN.	7,930 MÍN.(1)	95,25 MÍN.	3,750 MÍN.	22,86 22,61	0,900 0,890	19,05 18,80	0,750 0,740	28,19 27,94	1,110 1,100	19,05 18,80	0,750 0,740	22,86 22,61	0,900 0,890
6	247,65 MÍN.	9,750 MÍN.	95,25 MÍN.	3,750 MÍN.	29,21 28,96	1,150 1,140	25,40 25,15	1,000 0,990	34,54 34,29	1,360 1,350	25,40 25,15	1,000 0,990	29,21 28,96	1,150 1,140
8	338,75 MÍN.	13,310 MÍN.	139,70 MÍN.	5,500 MÍN.	35,56 35,31	1,400 1,390	31,75 31,50	1,250 1,240	40,89 40,64	1,610 1,600	31,75 31,50	1,250 1,240	35,56 35,31	1,400 1,390
10	396,75 MÍN.	15,620 MÍN.	139,70 MÍN.	5,500 MÍN.	35,56 35,31	1,400 1,390	31,75 31,50	1,250 1,240	40,89 40,64	1,610 1,600	31,75 31,50	1,250 1,240	35,56 35,31	1,400 1,390
12	476,25 MÍN.	18,750 MÍN.	152,40 MÍN.	6,000 MÍN.	41,91 41,66	1,650 1,640	38,10 37,85	1,500 1,490	50,42 50,17	1,985 1,975	38,10 37,85	1,500 1,490	41,91 41,66	1,650 1,640

1. MÍN. = Mínimo.

TAMANHO DA VÁLVULA, NPS	DIMENSÃO			
	B	C	B	C
	Milímetros		in.	
3	48,26 50,04	100,38 100,63	1,960 1,970	3,952 3,962
4	60,10 60,35	121,01 121,26	2,366 2,376	4,764 4,774
6	83,59 83,85	168,00 168,25	3,291 3,301	6,614 6,624
8	106,20 106,45	213,21 213,46	4,181 4,191	8,394 8,404
10	135,33 135,59	271,48 271,73	5,328 5,338	10,688 10,698
12	169,67 169,93	340,16 340,41	6,680 6,690	13,392 13,402

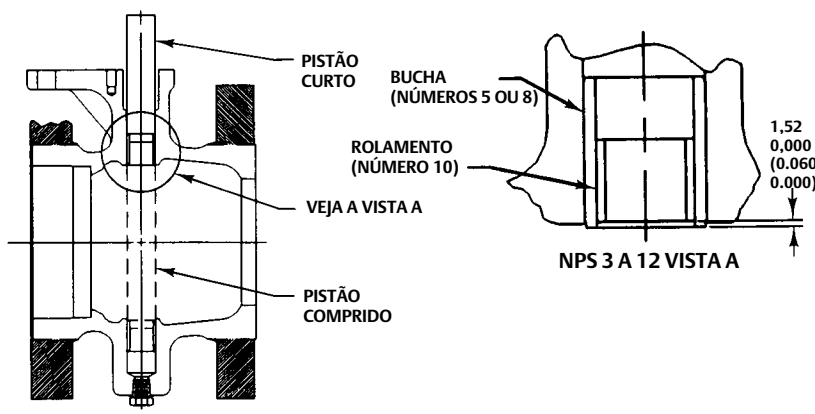
Figure 30. Localização da bucha



A5684-1

LOCALIZAÇÃO DA BUCHA (NÚMERO 5)

Figura 31. Localização do Pistão do Rolamento de Metal

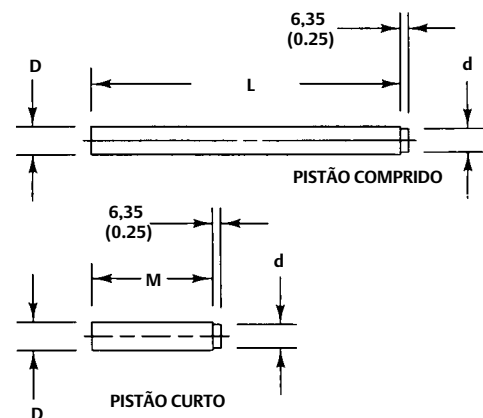


A5683-2

NOTAS:

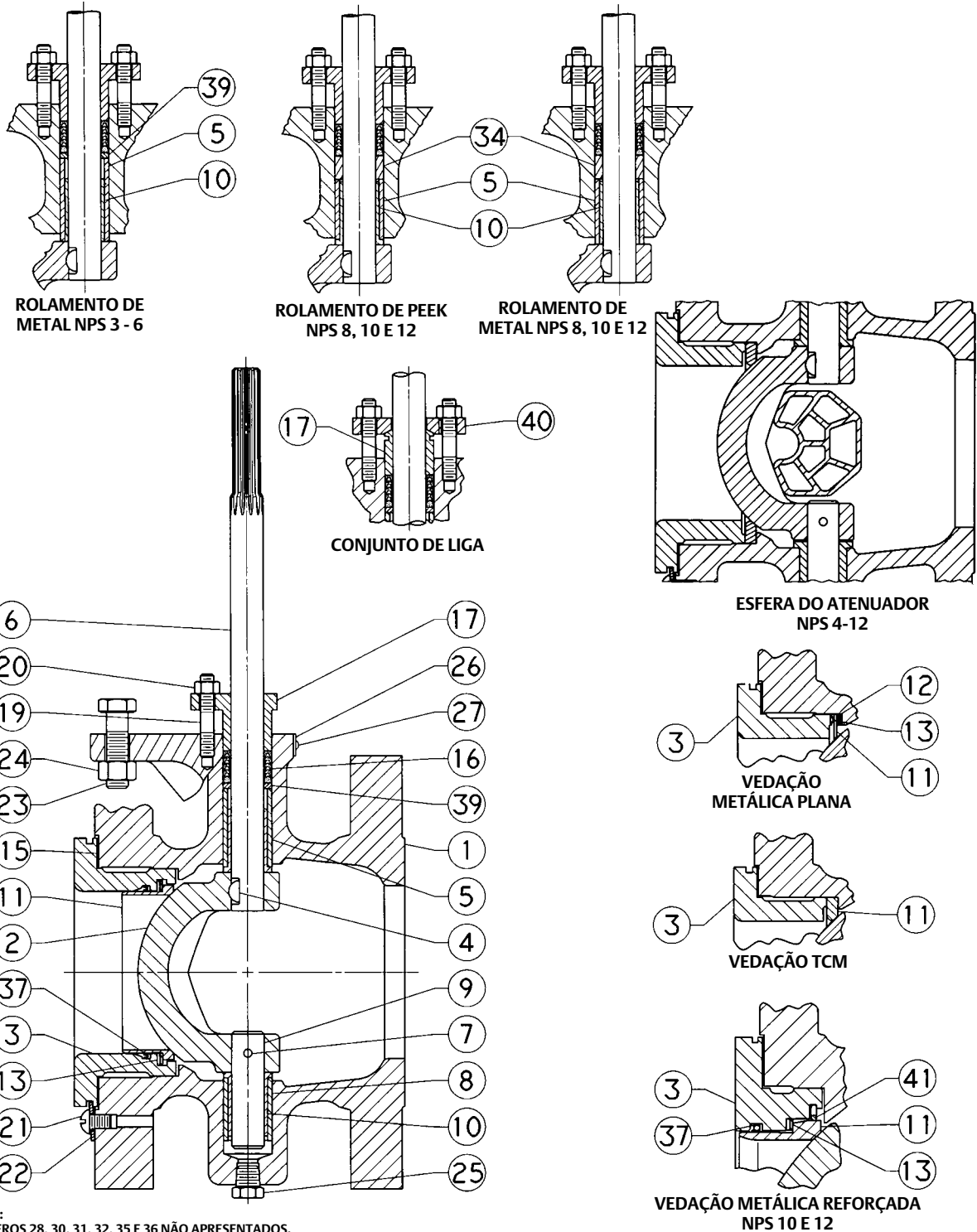
1 A DIMENSÃO B É A DISTÂNCIA ENTRE A BUCHA DE GUIA E O CENTRO DO DIÂMETRO A.

PISTÃO DE ROLAMENTO



mm
(in.)

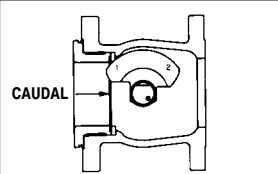
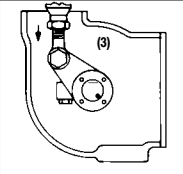
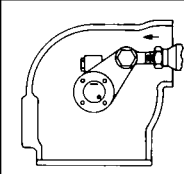
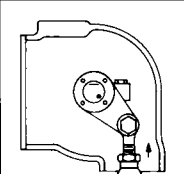
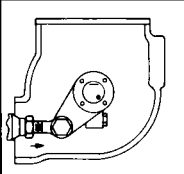
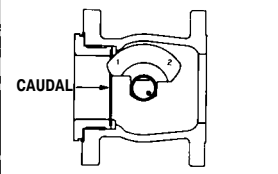
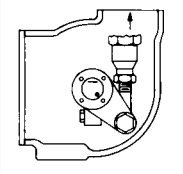
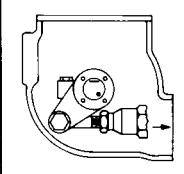
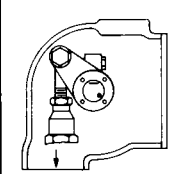
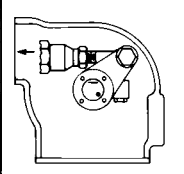
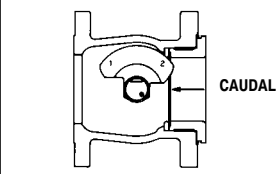
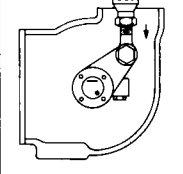
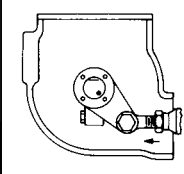
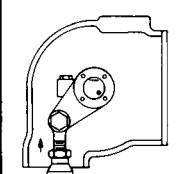
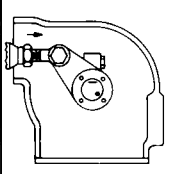
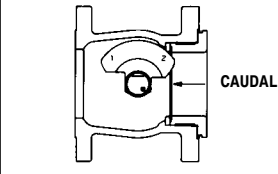
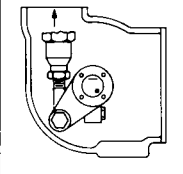
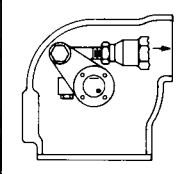
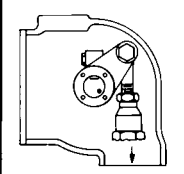
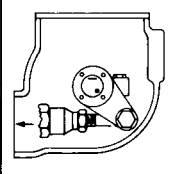
Figura 32. Conjunto de Válvula Fisher V150 e V300 Diferentes da Série B (NPS 3-12)
(Os detalhes são típicos para as Válvulas V200, excepto que as V200 não têm flanges.)



4284652-C

NOTA:
NÚMEROS 28, 30, 31, 32, 35 E 36 NÃO APRESENTADOS.

Figura 33. Marcas de Índice para Orientação da Alavanca do Actuador para Válvulas Diferentes da Série B

ACTUADOR		VÁLVULA ABERTA	POSIÇÃO DO ACTUADOR			
MONTAGEM	ESTILO		1	2	3	4
LADO DIREITO ⁽¹⁾	ESTILO A (PDTC) ⁽²⁾					
	ESTILO B (PDTO) ⁽²⁾					
LADO ESQUERDO ⁽¹⁾	ESTILO C (PDTC) ⁽²⁾					
	ESTILO D (PDTO) ⁽²⁾					

1. A montagem à direita controla com o entalhe em V nº 1; a montagem à esquerda controla com o entalhe em V nº 2.
 2. PDTC-carregar para fechar; PDTO-carregar para abrir.
 3. A seta na alavanca indica a direcção do impulso do actuador para fechar a válvula.

B2703

Nem a Emerson, Emerson Automation Solutions nem qualquer outra entidade afiliada assume responsabilidade pela selecção, utilização ou manutenção de qualquer produto. A responsabilidade pela devida selecção, utilização e manutenção de qualquer produto é unicamente do comprador e utilizador final.

Fisher, ENVIRO-SEAL, Vee-Ball, Cavitrol e FIELDVUE são marcas de propriedade de uma das empresas da unidade de negócios da Emerson Automation Solutions da Emerson Electric Co. Emerson Automation Solutions, Emerson e o logótipo da Emerson são marcas comerciais e de serviço da Emerson Electric Co. Todas as outras marcas são propriedade dos respetivos proprietários.

O conteúdo desta publicação é apresentado para fins meramente informativos, e embora tenham sido feitos todos os esforços para garantir a precisão destes documentos, os mesmos não constituem garantias, expressas ou implícitas, em relação aos produtos ou serviços aqui descritos nem à sua utilização ou aplicação. Todas as vendas estão de acordo com os nossos termos e condições, os quais são disponibilizados a pedido. Reservamos o direito de modificar ou melhorar concepções ou especificações de tais produtos a qualquer altura sem aviso.

Emerson Automation Solutions

Marshalltown, Iowa 50158 USA

Sorocaba, 18087 Brazil

Cernay, 68700 France

Dubai, United Arab Emirates

Singapore 128461 Singapore

www.Fisher.com

