

# Rosemount™ 1208C szint- és áramlásmérő távadó

Érintkezésmentes radar



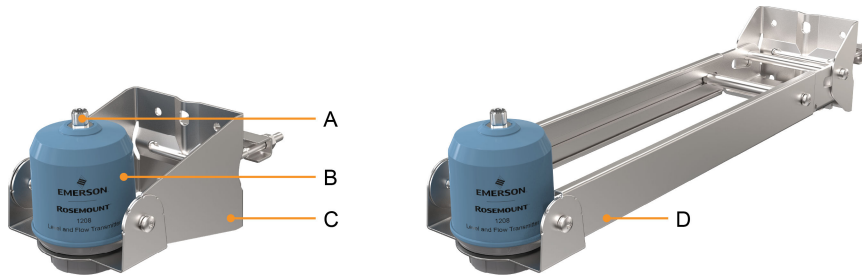
- Költséghatékony FMCW-radar 80 GHz-es technológiával
- A szabadtéri időjárési körülményeknek ellenálló, víz alá süllyeszthető, kompakt és robusztus ház, amely ideális veszélyes helyszínek esetén.
- Ideális kisméretű tartályok és szabadtéri alkalmazások esetén.
- Nyitott csatornájú térfogatáram-mérés
- Karbantartást nem igénylő megoldás, amelyre nincsenek hatással a folyamatkörülmények, többek között a sűrűség, a viszkozitás, a hőmérséklet és a nyomás
- A 4–20 mA-es HART® Revision 7 és a Bluetooth®-kompatibilis modellek megkönnyítik a meglévő és új rendszerekbe történő integrálást

# Bevezetés

## Ideális szabadtéri alkalmazásokhoz

A Rosemount 1208C a kihívást jelentő időjárási körülményektől függetlenül (például páralecsapódás, szél, napfény vagy változó hőmérséklet) pontos mérési eredményeket nyújt. A távadó nyitott csatornák esetén is használható a térfogatáram meghatározásához.

**ábra 1: Rögzítés kerettel**



- A. M12 csatlakozó az egyszerű üzembe helyezéshez
- B. PVDF ház
- C. Standard keret
- D. Meghosszabbítható keret

## Rugalmas telepítés tartályra

A távadó kompakt kialakítása lehetővé teszi annak szűk helyeken és kisméretű tartályokban történő rögzítését, menetes perem vagy menetes illeszték használatával.



## Tartalom

Bevezetés.....	2
Rendelési adatok.....	5
Teljesítményadatok.....	10
Funkcionális adatok.....	12
Fizikai adatok.....	15
Telepítési szempontok.....	17
Terméktanúsítványok.....	20
Méretrajzok.....	21

## Egyszerű integrálás a vezérlőrendszerekbe

Csatlakoztassa a Rosemount 1208C egységet a gazdarendszerhez, vagy a folyamatadatok megjelenítéséhez és vezérléséhez párosítsa a rendszert a Rosemount 3490 vezérlővel. A vezérlő átfogó vezérlési funkciókat biztosít 4–20 mA-es vagy HART-kompatibilis eszközök esetén.

## Érintkezésmentes radartechnológia

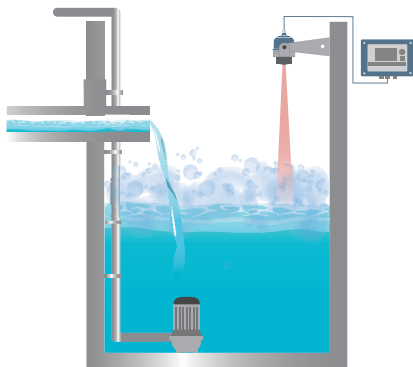
Az érintkezésmentes radartechnológia alkalmazások széles skálájához ideális, mivel nem igényel karbantartást, a felülről lefelé történő telepítés csökkenti a szivárgásveszélyt, és az egységre nincsenek hatással a sűrűséghez, viszkozitáshoz, hőmérséklethez, nyomáshoz és pH-értékhez hasonló folyamatkörülmények.

A Rosemount 1208C frekvenciamodulált folyamatos hullám (FMCW) technológiával és intelligens algoritmusokkal ér el maximális mérési pontosságot és megbízhatóságot, még kisméretű, illetve kihívást jelentő és gyorsan telítődő tartályok esetén is.

## Alkalmazási példák

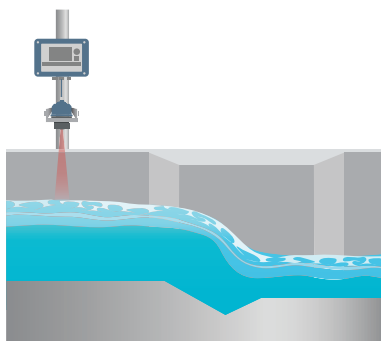
### Szintszabályozás és szivattyúvezérlés

A szivattyúállomásoknak pontos mérési értékekre és vezérlésre van szükségük ahhoz, hogy a túlfolyások és a szárazon futás elkerülése mellett megfelelő vízáramlást biztosíthassanak a víztisztítási folyamat következő szakasza számára. A szintmérés alapvető fontosságú a fenntartható és elegendő mértékű vízáramlás biztosításához a víztisztítási folyamat következő szakaszai számára.



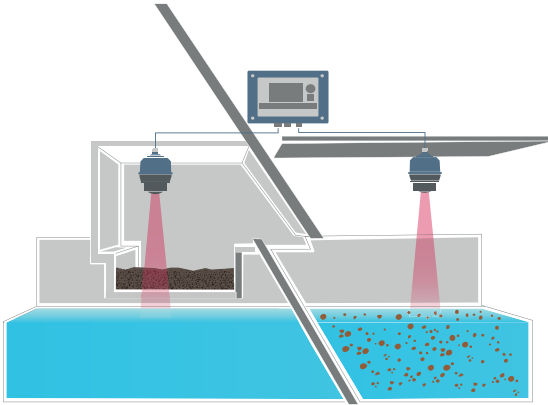
### Szabad felszínű vízmozgás

A vízforrástól a feldolgozást végző víztisztító üzemekig nyitott csatornák juttatják el a vizet. Az áramlás nyitott csatornában történő monitorozása fontos az áramló víz mennyiségének megállapításához, mert így tarthatóak be az előírások és kerülhető el a túláradás.



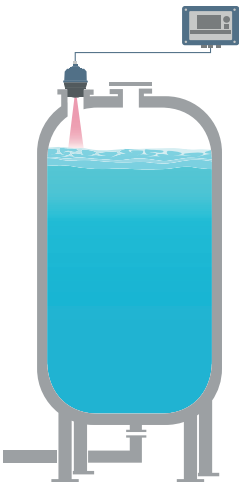
### Szintkülönbözlet

A szűrési folyamat során a szintmérés a szűrő különböző részeiben lévő víz szintjének figyeléséhez szükséges, mivel ez határozza meg, hogy mikor kell elkezdeni a szitaszűrő tisztítását.



### Tartálytérfogat

A tárolótartályokat a víztisztítási folyamat során a víztisztításhoz szükséges vegyi anyagok tárolására használják. A szintmérés a vegyi anyagok figyeléséhez, adagolásához, illetve a túlcserélés elkerüléséhez szükséges.



## Az eszközcímkéknek köszönhetően bármikor hozzáférhet az információkhoz

Az újonnan szállított eszközök egy egyedi QR-kódos eszközcímkét tartalmaznak, amely lehetővé teszi, hogy Ön szerializált információkhoz férjen hozzá közvetlenül az eszköztől. Ez a képesség a következőket teszi lehetővé:

- Eszközrajzok, diagramok, technikai dokumentációk és hibaelhárítás információk elérése a MyEmerson fiókjából
- A javításhoz szükséges idő lerövidítése és a hatékonyság fenntartása
- Megbizonyosodhat arról, hogy a megfelelő készüléket jelölte meg
- Az eszköz információit tartalmazó névtáblák megtalálásához és értelmezéséhez szükséges időigényes eljárás kiküszöbölése

# Rendelési adatok

## Online termékkonfigurátor

Számos termék konfigurálható online a termékkonfigurátor használatával.

A kezdéshez nyomja meg a **Configure (Konfigurálás)** gombot vagy látogasson el az [Emerson.com/global](https://emerson.com/global) oldalra. Az eszköz beépített logikájával és folyamatos ellenőrzésével gyorsabban és pontosabban konfigurálhatja a termékeket.

## Műszaki adatok és opciók

A készülék vásárlójának meg kell adnia és ki kell választania a termék anyagait, opcióit vagy komponenseit.

### Kapcsolódó tájékoztatás

[Teljesítményadatok](#)

[Funkcionális adatok](#)

[Fizikai adatok](#)

[Anyagkiválasztás](#)

## Típuskódok

A típuskódok az egyes termékekkel kapcsolatos részleteket tartalmazzák. A pontos típuskódok eltérőek lesznek; egy példa egy tipikus típuskódra itt látható: [ábra 2](#).

### ábra 2: Példa típuskódra

1208 C N	BLE EX SN2 E01
1	2

1. Szükséges modellelemek (a legtöbb változatban rendelkezésre állnak)
2. További lehetőségek (a termékekhez hozzáadható egyéb funkciók és bővítések)

## Rosemount 1208C szint- és áramlásmérő



A Rosemount 1208C érintkezésmentes radartechnológiájú távadó nyitott csatornák folyamatos szint- és térfogatáram- méréséhez.

### Szükséges modellelemek

#### Modell

Kód	Leírás
1208	Szint- és áramlásmérő távadó

#### Eszköz típusa

Kód	Leírás
C	2 vezeték, HART®

#### Csatlakozás típusa

Kód	Leírás
N	NPT csőmenet, 1½ hüvelyk
G	G csőmenet, 1½ hüvelyk

### További opciók

#### Hozzáférés helyi vezeték nélküli eszközökkel (Bluetooth®)

Kód	Leírás
BLE	Bluetooth-konfiguráció és karbantartás

#### Veszélyes helyekre vonatkozó minősítések

Kód	Leírás	Elérhető kábelek
EX	2. fokozott biztonsági zóna / 2. divízió (ATEX, IECEx, USA, Kanada)	E01, E02 és E03

#### Kapcsolódó tájékoztatás

[Terméktanúsítványok](#)

[Kábeles változat](#)

#### Technológiai csatlakozó típusa

Kód	Leírás	Középső furat	Anyag
BZS	Rögzítőkeret, standard, csőfelszínhez/mennyezethez/falhoz	Nem értelmezhető	316L
BZE	Rögzítőkeret, hosszabbítható, csőfelszínhez/falhoz	Nem értelmezhető	316L
SG2	DN50 PN16 karima, EN1092-1	G, 1½ hüvelyk	1.4404
SG3	DN80 PN16 karima, EN1092-1	G, 1½ hüvelyk	1.4404

Kód	Leírás	Középső furat	Anyag
SG4	DN100 PN16 karima, EN1092-1	G, 1½ hüvelyk	1.4404
SN2	2 hüvelykes Class 150 karima, ASME B16.5	1½ hüvelykes NPT	316/316L
SN3	3 hüvelykes Class 150 karima, ASME B16.5	1½ hüvelykes NPT	316/316L
SN4	4 hüvelykes Class 150 karima, ASME B16.5	1½ hüvelykes NPT	316/316L
PG2 <sup>(1)</sup>	DN50 PN10/16 karima	G, 1½ hüvelyk	PE100
PG3 <sup>(1)</sup>	DN80 PN10/16 karima	G, 1½ hüvelyk	PE100
PG4 <sup>(1)</sup>	DN100 PN10/16 karima	G, 1½ hüvelyk	PE100
PN2 <sup>(1)</sup>	2 hüvelykes Class 150 karima	1½ hüvelykes NPT	PE100
PN3 <sup>(1)</sup>	3 hüvelykes Class 150 karima	1½ hüvelykes NPT	PE100
PN4 <sup>(1)</sup>	4 hüvelykes Class 150 karima	1½ hüvelykes NPT	PE100

(1) A PE100 karimák kizárólag nem nyomás alatti alkalmazások esetében használhatók.

### Kapcsolódó tájékoztatás

[Type 1 Drawing](#)

### Kábeles változat

Kizárólag az E01, E02 és E03 kábeles változat alkalmas veszélyes helyeken történő telepítésre.

Kód	Leírás	Hossz
C01	Kábelszerelvény, 4P A-kód, M12 ferde anya – M12 egyenes apa, IP66/IP68, nem Rb-s.	6,6 láb (2 m)
C02	Kábelszerelvény, 4P A-kód, M12 ferde anya – M12 egyenes apa, IP66/IP68, nem Rb-s.	16,4 láb (5 m)
C03	Kábelszerelvény, 4P A-kód, M12 ferde anya – M12 egyenes apa, IP66/P68, nem Rb-s.	32,8 láb (10 m)
C04	Kábelszerelvény, 4P A-kód, M12 ferde anya – M12 egyenes apa, IP66/IP68, nem Rb-s.	65,6 láb (20 m)
C05	Kábelszerelvény, 4P A-kód, M12 egyenes anya – M12 egyenes apa, IP66/IP68, nem Rb-s.	6,6 láb (2 m)
C06	Kábelszerelvény, 4P A-kód, M12 egyenes anya – M12 egyenes apa, IP66/IP68, nem Rb-s.	16,4 láb (5 m)
C07	Kábelszerelvény, 4P A-kód, M12 egyenes anya – M12 egyenes apa, IP66/IP68, nem Rb-s.	32,8 láb (10 m)
C08	Kábelszerelvény, 4P A-kód, M12 egyenes anya – M12 egyenes apa, IP66/IP68, nem Rb-s.	65,6 láb (20 m)
C09	Kábelszerelvény, 4P A-kód, M12 ferde anya – csatlakozó nélküli, IP66/IP68, nem Rb-s.	6,6 láb (2 m)
C10	Kábelszerelvény, 4P A-kód, M12 ferde anya – csatlakozó nélküli, IP66/IP68, nem Rb-s.	16,4 láb (5 m)
C11	Kábelszerelvény, 4P A-kód, M12 ferde anya – csatlakozó nélküli, IP66/IP68, nem Rb-s.	32,8 láb (10 m)
C12	Kábelszerelvény, 4P A-kód, M12 ferde anya – csatlakozó nélküli, IP66/IP68, nem Rb-s.	65,6 láb (20 m)
C13	Kábelszerelvény, 4P A-kód, M12 ferde anya – csatlakozó nélküli, IP66/IP68, nem Rb-s.	164 láb (50 m)
C14	Kábelszerelvény, 4P A-kód, M12 egyenes anya – csatlakozó nélküli, IP66/IP68, nem Rb-s.	6,6 láb (2 m)
C15	Kábelszerelvény, 4P A-kód, M12 egyenes anya – csatlakozó nélküli, IP66/IP68, nem Rb-s.	16,4 láb (5 m)
C16	Kábelszerelvény, 4P A-kód, M12 egyenes anya – csatlakozó nélküli, IP66/IP68, nem Rb-s.	32,8 láb (10 m)
C17	Kábelszerelvény, 4P A-kód, M12 egyenes anya – csatlakozó nélküli, IP66/IP68, nem Rb-s.	65,6 láb (20 m)
C18	Kábelszerelvény, 4P A-kód, M12 egyenes anya – csatlakozó nélküli, IP66/IP68, nem Rb-s.	164 láb (50 m)
C19	Csatlakozó, 4P A-kód, M12 egyenes anya – krimpelő nélkül csatlakoztatható, IP67, nem Rb-s.	Nem értelmezhető

Kód	Leírás	Hossz
E01 <sup>(1)(2)</sup>	Kábelszerelvény, 4P A-kód, M12 ferde anya – csatlakozó nélküli, IP68/IP69K, Rb-s.	16,4 láb (5 m)
E02 <sup>(1)(2)</sup>	Kábelszerelvény, 4P A-kód, M12 ferde anya – csatlakozó nélküli, IP68/IP69K, Rb-s.	65,6 láb (20 m)
E03 <sup>(1)(2)</sup>	Kábelszerelvény, 4P A-kód, M12 ferde anya – csatlakozó nélküli, IP68/IP69K, Rb-s.	164 láb (50 m)

(1) A környezeti hőmérséklet-tartomány határértékei -22 és 140 °F (-30 és 60 °C).

(2) Mindegyik kábelhez tartozék a rögzíthető biztonsági kapocs.

## Tartozékok

### Rögzítőkeretek

Leírás	Anyag	Cikkszám
Rögzítőkeret, standard, csőfelszínhez/mennyezethez/falhoz	316L	01208-5000-0001
Rögzítőkeret, meghosszabbítható, csőfelszínhez/falhoz	316L	01208-5000-0002

### Technológiai csatlakozóadapterek és karimák

Leírás	Középső furat	Anyag	Cikkszám
2 hüvelykes Class 150 karima nem nyomás alatti alkalmazásokhoz	1½ hüvelykes NPT	PE100	01208-5000-0003
3 hüvelykes Class 150 karima nem nyomás alatti alkalmazásokhoz	1½ hüvelykes NPT	PE100	01208-5000-0004
4 hüvelykes Class 150 karima nem nyomás alatti alkalmazásokhoz	1½ hüvelykes NPT	PE100	01208-5000-0005
2 hüvelykes Class 150 karima, ASME B16.5	1½ hüvelykes NPT	316/316L	01208-5000-0006
3 hüvelykes Class 150 karima, ASME B16.5	1½ hüvelykes NPT	316/316L	01208-5000-0007
4 hüvelykes Class 150 karima, ASME B16.5	1½ hüvelykes NPT	316/316L	01208-5000-0008
2 hüvelykes NPT-adapter	1½ hüvelykes NPT	316/316L/1.4404	01208-5000-0009
DN50 PN10/PN16 karima nem nyomás alatti alkalmazásokhoz	G, 1½ hüvelyk	PE100	01208-5000-0010
DN80 PN10/PN16 karima nem nyomás alatti alkalmazásokhoz	G, 1½ hüvelyk	PE100	01208-5000-0011
DN100 PN10/PN16 karima nem nyomás alatti alkalmazásokhoz	G, 1½ hüvelyk	PE100	01208-5000-0012
DN50 PN10/PN16 karima, EN1092-1	G, 1½ hüvelyk	1.4404	01208-5000-0013
DN80 PN10/PN16 karima, EN1092-1	G, 1½ hüvelyk	1.4404	01208-5000-0014
DN100 PN10/PN16 karima, EN1092-1	G, 1½ hüvelyk	1.4404	01208-5000-0015

### Tömítés a G csőmenetes verzióhoz

A távadóhoz tartozék egy EPDM tömítés.

Leírás	Jóváhagyások	Anyag	Cikkszám
1½ hüvelykes tömítés, átmérő: 60/47,8/2,0	nincs adat	FKM GLT	01208-5000-0016
	FDA, EC 1935/2004, NSF/ANSI/CAN 61, WRAS, KTW-BWGL	EPDM	01208-5000-0017



## Csavaranya

Az alkalmazandó csavaranya szintén minden távadóhoz gyári tartozék.

Leírás	Anyag	Cikkszám
Csavaranya, G1½ hüvelyk	PVDF	01208-5000-0018
Csavaranya, NPT1½ hüvelyk	PVDF	01208-5000-0019

## Kábelek és csatlakozók

Kizárólag a 01208-5000-0040, -0041, -0042 és -0046 alkalmas veszélyes helyeken történő telepítésre.

Leírás	Hossz	Cikkszám
Kábelszerelvény, 4P A-kód, M12 ferde anya – M12 egyenes apa, IP66/IP68, nem Rb-s.	6,6 láb (2 m)	01208-5000-0020
	16,4 láb (5 m)	01208-5000-0021
	32,8 láb (10 m)	01208-5000-0022
	65,6 láb (20 m)	01208-5000-0023
Kábelszerelvény, 4P A-kód, M12 egyenes anya – M12 egyenes apa, IP66/IP68, nem Rb-s.	6,6 láb (2 m)	01208-5000-0024
	16,4 láb (5 m)	01208-5000-0025
	32,8 láb (10 m)	01208-5000-0026
	65,6 láb (20 m)	01208-5000-0027
Kábelszerelvény, 4P A-kód, M12 ferde anya – csatlakozó nélküli, IP66/IP68, nem Rb-s.	6,6 láb (2 m)	01208-5000-0028
	16,4 láb (5 m)	01208-5000-0029
	32,8 láb (10 m)	01208-5000-0030
	65,6 láb (20 m)	01208-5000-0031
	164 láb (50 m)	01208-5000-0032
Kábelszerelvény, 4P A-kód, M12 egyenes anya – csatlakozó nélküli, IP66/IP68, nem Rb-s.	6,6 láb (2 m)	01208-5000-0033
	16,4 láb (5 m)	01208-5000-0034
	32,8 láb (10 m)	01208-5000-0035
	65,6 láb (20 m)	01208-5000-0036
	164 láb (50 m)	01208-5000-0037
Csatlakozó, 4P A-kód, M12 egyenes anya – krimpelő nélkül csatlakoztatható, IP67, nem Rb-s.	Nem értelmezhető	01208-5000-0038
Kábelszerelvény, 4P A-kód, M12 ferde anya – csatlakozó nélküli, IP68/IP69K, PVC, Rb-s. <sup>(1)(2)</sup>	16,4 láb (5 m)	01208-5000-0040
Kábelszerelvény, 4P A-kód, M12 ferde anya – csatlakozó nélküli, IP68/IP69K, PVC, Rb-s. <sup>(1)(2)</sup>	65,6 láb (20 m)	01208-5000-0041
Kábelszerelvény, 4P A-kód, M12 ferde anya – csatlakozó nélküli, IP68/IP69K, PVC, Rb-s. <sup>(1)(2)</sup>	164 láb (50 m)	01208-5000-0042
Rögzíthető biztonsági kapocs, M12, Rb-s. <sup>(2)</sup>	Nem értelmezhető	01208-5000-0046

(1) A környezeti hőmérséklet-tartomány határértékei -22 és 140 °F (-30 és 60 °C).

(2) Mindegyik kábelhez tartozék a rögzíthető biztonsági kapocs.

# Teljesítményadatok

## Általános

### Referenciakörülmények

- Mérési cél: Rögzített fémlap, nincsenek egyéb zavaró tárgyak
- Hőmérséklet: 59–77 °F (15–25 °C)
- Környezeti nyomás: 14–15 psi (960–1060 mbar)
- Relatív páratartalom: 25–75%
- Csillapítás: Alapértelmezett érték, 2 s

### A berendezés pontossága (referenciakörülmények mellett)

±0,08 hüvelyk (±2 mm)<sup>(1)</sup>

### Megismételhetőség

±0,04 hüvelyk (±1 mm)

### Környezeti hőmérséklet hatása

±0,04 hüvelyk (±1 mm)/10 K

### Érzékelő frissítési sebessége

1 frissítés másodpercenként

### Maximális szintváltozási sebesség

200 mm/s

## Mérési hatótáv

### Maximális mérési hatótáv

49 láb (15 m)<sup>(2)</sup>

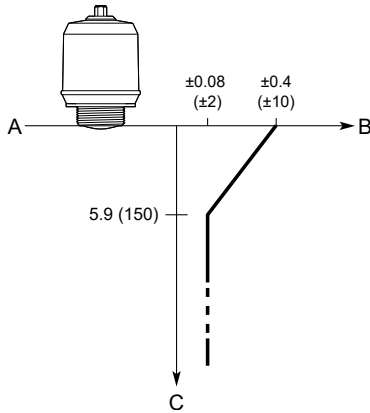
(1) Az IEC 60770-1 szerinti pontatlanságra vonatkozik a telepítésfüggő eltérések kizárásával. Lásd az IEC 60770-1 szabványt a radarspecifikus teljesítményparaméterek definíciójához, illetve a megfelelő alkalmazandó teszteljárásokhoz.

(2) A mérési hatótáv olajalapú közegben (dielektromos állandó < 10) 33 láb (10 m). Ügyeljen arra is, hogy a kedvezőtlen folyamati körülmények (erős turbulencia, habzás és páralecsapódás) és a gyenge visszaverődést biztosító anyagok kombinációja hatással lehet a mérési hatótávra.

## Pontosság a teljes mérési hatótávon belül

ábra 3 A referenciakörülmények közötti teljes mérési hatótávon belüli pontosságot mutatja be.

ábra 3: Pontosság a teljes mérési hatótávon belül



- A. Eszköz-referenciapont
- B. Pontosság hüvelykben (milliméterben)
- C. Távolság hüvelykben (milliméterben)

## Környezet

### Rázkódásellenállás

2 g 10–1000 Hz-ig az IEC 61298-3 előírásainak megfelelően

### Elektromágneses összeférhetőség (EMC)

- EMC irányelv (2014/30/EU): EN 61326-1
- NAMUR NE21 javaslatok

### Nyomástartó berendezésekre vonatkozó irányelv (PED)

Megfelel a 2014/68/EU irányelv 4.3-as cikkének

### Rádióberendezésekre vonatkozó minősítések

- 2014/53/EU rádióberendezésekre vonatkozó irányelv és S.I. 2017/1206 rádióberendezésekre vonatkozó szabályozások:
  - ETSI EN 302 372
  - ETSI EN 302 729
  - EN 62479
- Az FCC szabályzat 15. szakasza
- Industry Canada RSS 211

### Kapcsolódó tájékoztatás

[Terméktanúsítványok](#)

# Funkcionális adatok

## Általános

### Alkalmazási terület

A szint és a nyitott csatornájú áramlás folyamatos mérése.

### Szintmérés szilárd anyagok esetén

A Rosemount 1208C számos szilárdanyag-alkalmazás (például mészkő- vagy szállópernye-tartályok) esetén is alkalmazható mérésre.

### Megjegyzés

Az érzékenység és a teljesítmény szilárdanyag-alkalmazás esetén változó lehet a közeg visszaverődési tulajdonságaitól függően. Ezek a tulajdonságok többek között a következők lehetnek: dielektromos állandó, konzisztencia, nedvességtartalom, szemcseméret, csúszó határszög.

### Minimális dielektromos állandó

2

### Mérési elv

Frekvenciamodulált folyamatos hullám (FMCW)

### Frekvenciatartomány

77–81 GHz

### Maximális kimeneti teljesítmény

3 dBm (2 mW)

### Belső energiafogyasztás

< 0,8 W normál működés esetén

### Páratartalom

0–100% relatív páratartalom, nem lecsapódó

### Bekapcsolási idő

< 60 s<sup>(3)</sup>

(3) A távadó tápellátásának bekapcsolása és a specifikációk szerinti működésre kész állapot között eltelt idő.

## 4-20 mA HART®

### Kimenet

Két vezetékes, 4-20 mA. A digitális folyamatváltozót a rendszer a 4-20 mA-es jel fölé helyezi, és az elérhetővé válik a HART® protokollal kompatibilis bármely gazdarendszer számára. A digitális HART-jel multi-drop üzemmódban használható.

### HART univerzális javított kiadás

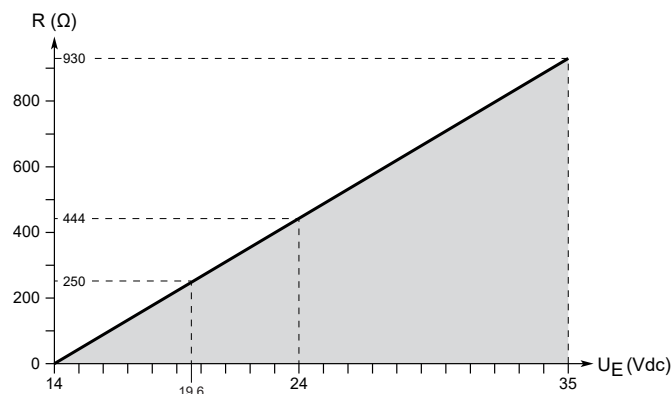
7

### Terhelhetőségi korlátok

A HART®-kommunikációhoz minimum minimum 250 Ω hurokellenállás szükséges. A maximális hurokellenállást (R) a külső tápegység feszültsége határozza meg (U<sub>E</sub>):

$$R = 44,4 \times (U_E - 14)$$

ábra 4: Terhelhetőségi korlátok



### Analóg jel riasztáskor

A távadó automatikusan és folyamatosan futtatja az öndiagnosztikai rutinjait. Meghibásodás vagy mérési hiba észlelésekor az rendszer az analóg jelet tartományon kívüli értékre állítja, így figyelmeztetve a felhasználót. A magas vagy alacsony hibamód felhasználó által konfigurálható.

táblázat 1: Jel riasztáskor

Standard	Magas	Alacsony
Rosemount standard	≥ 21,75 mA	≤ 3,75 mA
NAMUR NE43	≥ 21,5 mA	≤ 3,6 mA

### Analóg szaturációs szintek

A távadó folyamatosan a mérésnek megfelelő feszültséget állít be, amíg el nem éri a hozzárendelt szaturációs szintet (és akkor leáll az adott szinten).

táblázat 2: Szaturációs szintek

Standard	Magas	Alacsony
Rosemount standard	20,8 mA	3,9 mA
NAMUR NE43	20,5 mA	3,8 mA

## Bluetooth®-kapcsolat

### Jellemző hatótáv

Legalább 50 lábnyi (15 m) látósugár.

A maximális kommunikációs hatótáv függ az iránytól, az akadályoktól (személy, fém, fal stb.), illetve az elektromágneses környezettől.

### Kapcsolódó tájékoztatás

[Emerson.com/Automation-Solutions-Bluetooth](https://emerson.com/Automation-Solutions-Bluetooth)

## Konfiguráció

### Konfigurációs eszköz

- Field Device Integration (FDI) kompatibilis rendszerek
- Device Descriptor (DD) kompatibilis rendszerek
- Device Type Manager (DTM™) kompatibilis rendszerek
- Bluetooth® vezeték nélküli technológiával kompatibilis Emerson konfigurációs eszközök

### Kapcsolódó tájékoztatás

[Emerson.com/AMSDeviceConfigurator](https://emerson.com/AMSDeviceConfigurator)

### Csillapítás

Felhasználó által kiválasztható (az alapértelmezett 2 mp, a minimum 0 mp)

### Kimeneti mértékegységek

- Szint és távolság: láb, hüvelyk, m, cm, mm
- Szintváltozási sebesség: láb/s, hüvelyk/perc, hüvelyk/s, m/h, m/s
- Térfogat: láb<sup>3</sup>, hüvelyk<sup>3</sup>, yd<sup>3</sup>, USA gallon, birodalmi gallon, hordó (bbl), m<sup>3</sup>, l
- Térfogatáram: US gal/h, m<sup>3</sup>/h
- Hőmérséklet: °F, °C
- Jelerősség: mV

### Kimeneti változók

Változó	4–20 mA	Digitális kimenet
Szint	✓	✓
Távolság (apadás)	✓	✓
Térfogat	✓	✓
Térfogatáram	✓	✓
Az elektronika hőmérséklete	nincs adat	✓
Szintváltozási sebesség	nincs adat	✓
Jelerősség	nincs adat	✓

## Térfogatáram kiszámítása

- Linearizálási táblázat
- Parshall flume
- Khafagi-Venturi flume

## Folyamat nyomása

-15–43,5 psig (-1–3 bar)

### Megjegyzés

A PE100 peremek csak nem nyomás alatti alkalmazások esetén használhatók.

## Hőmérsékleti korlátok

### Folyamat hőmérséklete

-40–176 °F (-40– 80 °C)

### Környezeti hőmérséklet

-40–176 °F (-40– 80 °C)

### Tárolási hőmérséklet

-40 °F – 194 °F (-40 °C – 90 °C)

## Fizikai adatok

### Anyag kiválasztás

Az Emerson a Rosemount termékek különféle termékváltozatait és konfigurációit kínálja, beleértve azokat a szerkezeti anyagokat is, amelyek várhatóan jól fognak teljesíteni széles körű alkalmazási területeken is. A Rosemount termékinformációk útmutatóként szolgálnak a vásárló számára, hogy megfelelő döntést hozhasson az alkalmazási igényének megfelelően. A vásárló kizárólagos felelőssége, hogy alaposan megvizsgáljon minden paramétert (pl. kémiai komponensek, hőmérséklet, nyomás, áramlási sebesség, kopás, szennyező anyagok stb.), amikor meghatározza a termékanyagokat, opciókat és összetevőket az adott alkalmazáshoz. Az Emerson nem értékeli és nem garantálhatja a folyamatban résztvevő folyadék és egyéb technológiai paraméterek kompatibilitását a termékkel, az opciókkal, a konfigurációval vagy a kiválasztott szerkezeti anyagokkal.

## Ház

### Technológiai csatlakozó

1½ hüvelykes NPT vagy ISO 228/1-G1½ hüvelykes csőmenet különböző keretekkel, adapterekkel és peremekkel

## Anyagok

- Távadó háza: Polivinilidén-fluorid (PVDF)
- M12 ház: Rozsdamentes acél
- M12 csatlakozóház: Poliamid (PA)

## Kapcsolódó tájékoztatás

[Declaration of Material Traceability](#)

## Távadó tömege

0,8 font (0,35 kg)

## Külső behatásokkal szembeni védettség

A házak megfelelnek a Type 4X/6P, IP66 és IP68 NEMA® előírásainak (33 láb [10 m] 1000 órán át<sup>(4)</sup>) megfelelően telepítve.

## Ütközésvédelem

IK07 (4 J ütközésteszt)

## Rögzítőkeret

### Anyagok

- Keret: Rozsdamentes acél 316L
- Csavaranya: PVDF

## Peremek

### Anyagok

- Polietilén PE100
- Rozsdamentes acél 316/316L
- Rozsdamentes acél 1.4404

## Menetes adapterek

### Anyagok

Rozsdamentes acél 316/316L/1.4404

---

(4) Weidmuller kábelekkel ellenőrizve; egyéb kábelek esetén az IP68 feltételei eltérőek lehetnek.



## Tartálylégkörnek kitett anyag

- Antenna és ház: PVDF
- Tömítés: EPDM vagy FKM GLT
- Perem: PE100, 316/316L vagy 1.4404
- Menetes adapter: 316/316L/1.4404

## Elektromos csatlakoztatás

### Tápellátás

A távadó 14–35 V DC feszültséggel működik a csatlakozóknál.

### Csatlakozó típusa

M12 apa (A-kód)

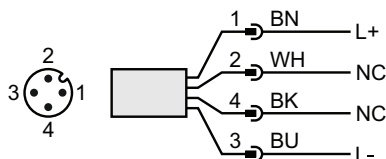
### A kábelek kiválasztása

Használjon 24-18 AWG vezetékét (0,20-0,75 mm<sup>2</sup>). Az erős mágneses interferenciájú (EMI) környezetekhez csavart érpáras és árnyékolt vezeték ajánlott.

A terepen csak legalább 88 °C maximális hőmérsékleten való működésre gyártott vezeték szabad használni.

### Kapcsolási rajz

ábra 5: Csatlakozás



táblázat 3: Csatlakozólábak hozzárendelése

Csatlakozóláb	Vezeték színe <sup>(1)</sup>		Jel	
1	BN	Barna	L+	24 V
2	WH	Fehér	NC	Nem csatlakozik
3	BU	Kék	L-	0 V
4	BK	Fekete	NC	Nem csatlakozik

(1) Az IEC 60947-5-2 előírásainak megfelelően.

## Telepítési szempontok

A távadó telepítése előtt kövesse a rögzítési helyzetre, az elegendő szabad helyre, a fűvókákra stb. vonatkozó követelményeket.

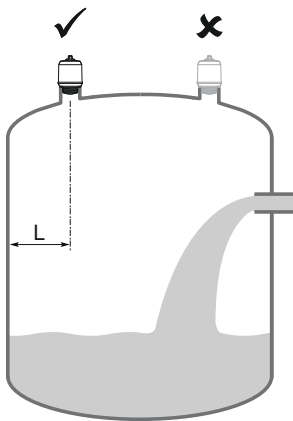
## Rögzítési helyzet

Miután megtalálta a megfelelő rögzítési helyet a tartályon a távadó számára, figyelembe kell venni a tartály tulajdonságait.

A távadó rögzítésekor vegye figyelembe az alábbi irányelveket:

- Az optimális teljesítmény érdekében a távadót olyan helyre kell telepíteni, ahonnan akadálytalanul rá lehet látni a termék felületére.
- A távadót úgy kell rögzíteni, hogy a lehető legkevesebb belsőépítmény essen a jelsugár útjába.
- Ne rögzítse a távadót a bemeneti vízfolyam fölé vagy annak közelébe.
- Ne telepítse a távadót a tartály közepére.
- Ne helyezze a távadót közvetlenül oldalsó gyalogjáróajtó fölé.
- Több Rosemount 1208C távadó is használható egy adott tartályon belül interferencia nélkül.

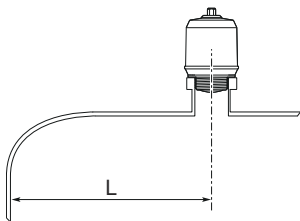
**ábra 6: Javasolt rögzítési helyzet**



## Az egység körüli szabad területre vonatkozó követelmények

Ha a távadó falhoz vagy egyéb zavart jelentő felület (pl. fűtőtekerecs vagy létra) közelében van rögzítve, a mérési jelben zaj jelentkezhet. Az egység körüli szabad területre vonatkozó javaslatához lásd: [táblázat 4](#).

**ábra 7: Az egység körüli szabad területre vonatkozó követelmények**



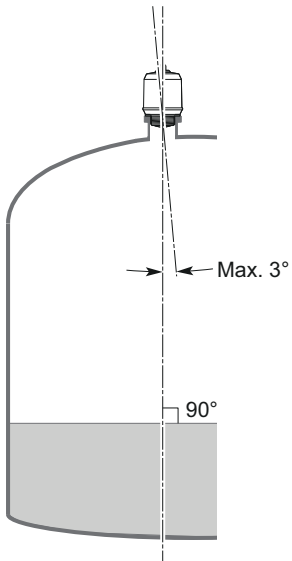
**táblázat 4: Távolság a tartály falától (L)**

Minimum	Javasolt
8 hüvelyk (200 mm)	A tartály átmérőjének ½-e

## Dőlésszög

A távadót függőlegesen kell rögzíteni, megfelelő visszaverődést biztosítva a termék felszínéről. A maximális javasolt dőlésszöggel kapcsolatban lásd: [ábra 8](#).

ábra 8: Dőlésszög



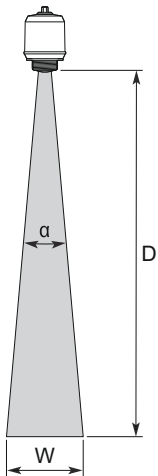
## Nem fém tartályok

A tartály közelében lévő tárgyak zavaró radarvisszhangot okozhatnak. Amikor csak lehetséges, a távadót úgy kell rögzíteni, hogy a tartályhoz közeli tárgyak ne essenek a jelsugár útjába.

## Sugárszög és sugárszélesség

A távadót úgy kell rögzíteni, hogy a lehető legkevesebb belsőépítmény essen a jelsugár útjába.

ábra 9: Sugárszög és sugárszélesség



**Sugárszög ( $\alpha$ )**

8°

**Sugárszélesség**

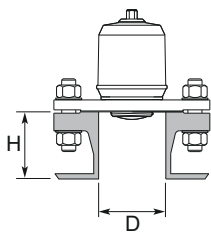
A különböző távolságokra vonatkozó sugárszélességhez lásd: [táblázat 5](#).

**táblázat 5: Sugárszélesség**

Távolság (D)	Sugárszélesség (W)
6,6 láb (2 m)	0,9 láb (0,3 m)
13,1 láb (4 m)	1,8 láb (0,6 m)
19,7 láb (6 m)	2,8 láb (0,8 m)
26,2 láb (8 m)	3,7 láb (1,1 m)
32,8 láb (10 m)	4,6 láb (1,4 m)
49,2 láb (15 m)	6,9 láb (2,1 m)

**Fúvókakövetelmények**

A mikrohullámok zavartalan terjedésének érdekében a fúvókaméretnek a megadott határértékeken belülre kell esnie, lásd: [táblázat 6](#). A fúvóka belseje legyen sima (azaz kerülni kell a rossz minőségű forrasztást, a rozsdásodást és a lerakódásokat).

**ábra 10: Rögzítés fúvókákba****táblázat 6: Fúvókakövetelmények**

Fúvóka átmérője (D)	Fúvóka maximális magassága (H)
1,5 hüvelyk (40 mm)	5,9 hüvelyk (150 mm)
2 hüvelyk (50 mm)	7,9 hüvelyk (200 mm)
3 hüvelyk (80 mm)	11,8 hüvelyk (300 mm)
4 hüvelyk (100 mm)	15,8 hüvelyk (400 mm)
6 hüvelyk (150 mm)	23,6 hüvelyk (600 mm)

**Terméktanúsítványok**

A meglévő jóváhagyásokkal és tanúsítványokkal kapcsolatos részletes információkat lásd a Rosemount 1208C [Terméktanúsítványok](#) dokumentumban.

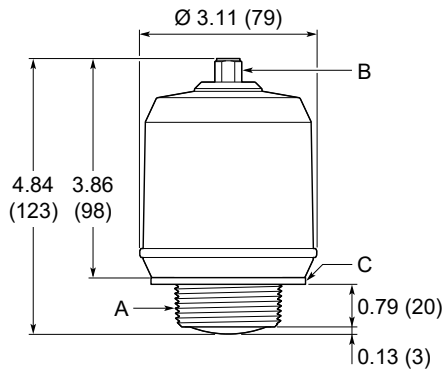
# Méretrajzok

## Kapcsolódó tájékoztatás

[Type 1 Drawing](#)

## Távadó

ábra 11: Rosemount 1208C

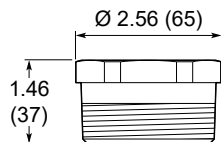


- A. NPT 1½ hüvelykes ISO 228/1-G 1½ hüvelykes csőmenet
- B. M12 apa csatlakozó (A-kód)
- C. Tömítés a G csőmenetes verzióhoz

A méretek hüvelykben (milliméterben) vannak megadva.

## Menetes adapter

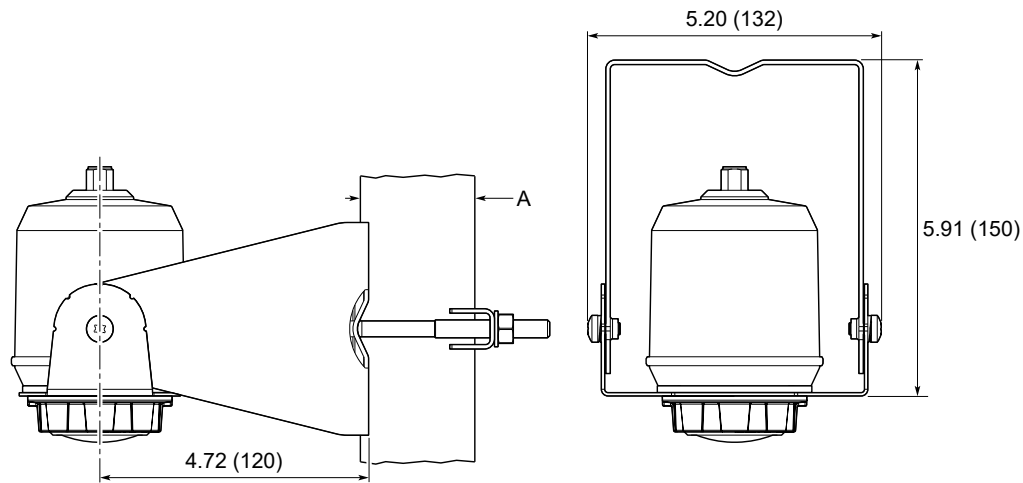
ábra 12: 2- hüvelykes NPT menetes adapter



A méretek hüvelykben (milliméterben) vannak megadva.

## Rögzítőkeretek

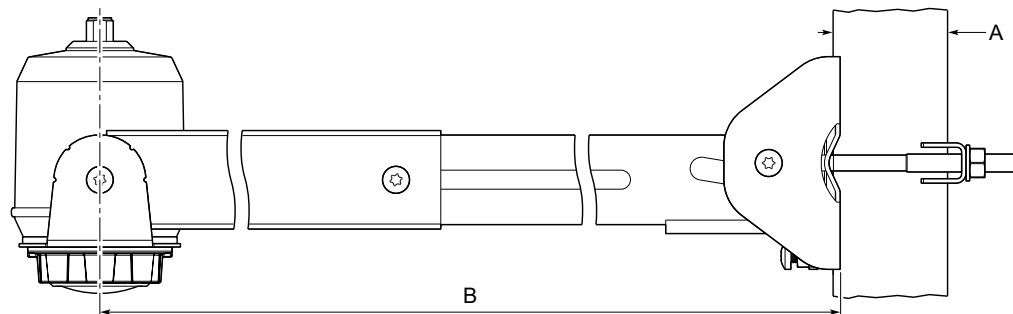
ábra 13: Standard verzió



A. 1–2 hüvelyk névleges csőmérethez; a 2 hüvelyk a javasolt méret

A méretek hüvelykben (milliméterben) vannak megadva.

ábra 14: Meghosszabbítható verzió

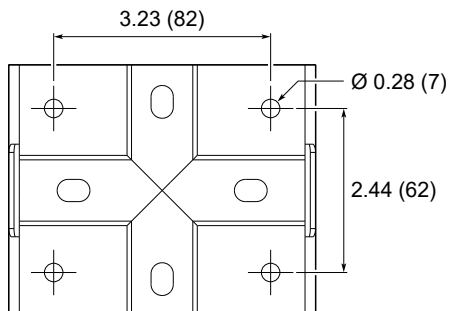


A. 1–2 hüvelyk névleges csőmérethez; a 2 hüvelyk a javasolt méret

B. Állítható hosszúság: 17,5–28,9 hüvelyk (445–735 mm)

## A keret furatmintája

ábra 15: Furatminta fali rögzítéshez



A méretek hüvelykben (milliméterben) vannak megadva.



További információkért: [Emerson.com/global](https://emerson.com/global)

©2024 Emerson. Minden jog fenntartva.

Az Emerson üzleti feltételeit kérésre rendelkezésre bocsátjuk. Az Emerson logó az Emerson Electric Co. védjegye és szolgáltatási védjegye. A Rosemount az Emerson vállalatcsalád egy tagjának a védjegye. Minden más védjegy tulajdonosának tulajdonát képezi.