

Flexim PIOX R532/R500 Prozess-Refraktometer



Durchlichtrefraktometer für den Prozess - Chemieausführung

Merkmale

- Einzigartiges Durchlichtrefraktometer für die Prozessanalyse
- Hohe Genauigkeit und driftfrei durch Differenzmessung
- Integrierte Fluidtemperaturmessung
- Interne Selbstdiagnose und Erkennung von Fehlfunktionen
- Sensoren aus Edelstahl und kohleverstärktem PTFE verfügbar
- Einsatz in chemischen Prozessen zur Bestimmung von Konzentration und Dichte von flüssigen Gemischen
- Bibliothek für ca. 50 typische Analyseanwendungen steht zur Verfügung, aber es können auch benutzerdefinierte Fluiddatensätze bereitgestellt werden
- Typische Analyseausgaben wie M%, Vol%, g/l, Betriebsdichte, Labordichte auswählbar

Messprinzip 3
 Brechungsindex 3
 Messung mit Refraktometer PIOX R 3

Messaufbau 5

Messumformer 6
 Technische Daten 6
 Abmessungen 8
 2"-Rohrmontagesatz (Option) 8
 Lagerung 8
 Klemmenbelegung 9

Sensor 10
 Technische Daten 10
 Abmessungen 11
 Einbaulagen des Sensors 12
 Anschluss 13
 Sensor-Bestell-Code 14

Prozessanschluss 15
 Direktflansch für PIOX R500-LCS4KR-****-P**D 15
 Prozessanschluss für PIOX R500-MCS4KR-****-P**F 15
 Direktflansch für PIOX R500-LCTFKR-****-P**D 17
 Prozessanschluss für PIOX R500-MCTFKR-****-P**D 17
 Zubehör 18

Messprinzip

Brechungsindex

Der Brechungsindex n einer Lösung wird mittels Durchlichtrefraktometrie bestimmt. Ein Lichtstrahl durchquert die Lösung und wird an der Grenzfläche zu einem Prisma gebrochen. Der Brechungswinkel wird von einem Detektor gemessen. Daraus wird der Brechungsindex n der Lösung mit Hilfe des Snelliusschen Gesetzes berechnet:

$$n_i \cdot \sin\theta_i = n_t \cdot \sin\theta_t$$

mit

- n_i - Brechungsindex des Fluids
- θ_i - Einfallswinkel
- n_t - Brechungsindex des Prismas
- θ_t - Brechungswinkel

Messung mit Refraktometer PIOX R

Sensor

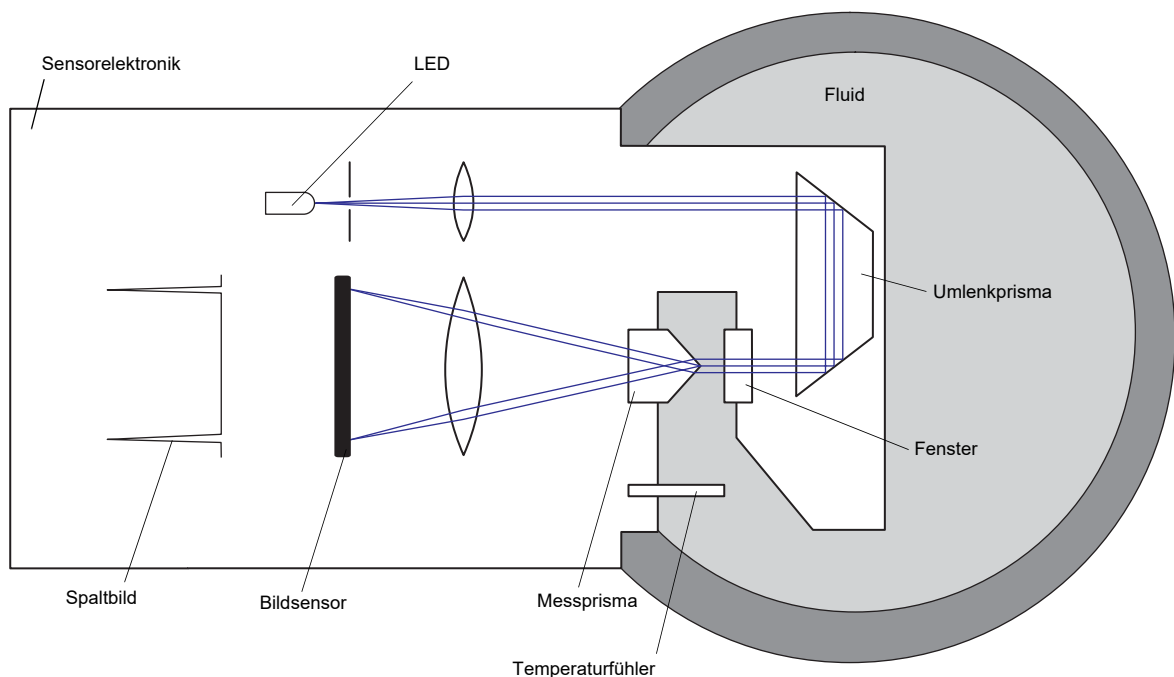
Als Lichtquelle dient eine Spezial-LED mit einer Wellenlänge von $\lambda = 590$ nm (Natrium-D-Linie). Das Licht tritt durch einen Spalt, wird in einer Linse parallelisiert und im Umlenkprisma umgelenkt. Anschließend tritt es durch ein Fenster im Sensorkopf in das Fluid ein. Wenn der Lichtstrahl wieder in den Sensor eintritt, wird er am Scheitel des Messprismas geteilt und an dessen Seitenflächen gebrochen.

Die zwei resultierenden Messstrahlen werden durch eine Linse fokussiert, so dass scharfe Spaltbilder auf dem Bildsensor erzeugt werden.

Der Brechungswinkel wird aus der Differenz der zwei Spaltbilder bestimmt. Der Nullpunkt wird kontinuierlich berechnet, so dass Einflüsse von Prozessdruck und -temperatur kompensiert werden.

Aus dem Brechungswinkel zwischen Messprisma und Fluid wird als Messgröße der Brechungsindex nD berechnet. Darüber hinaus werden noch folgende Werte gemessen:

- Fluidtemperatur, gemessen vom integrierten Temperaturfühler Pt1000
- Diagnosewerte (z.B. Verstärkung, Amplitude, Qualität, Symmetrie) aus erweiterter Signalverarbeitung
- Sensorfeuchtigkeit und -temperatur



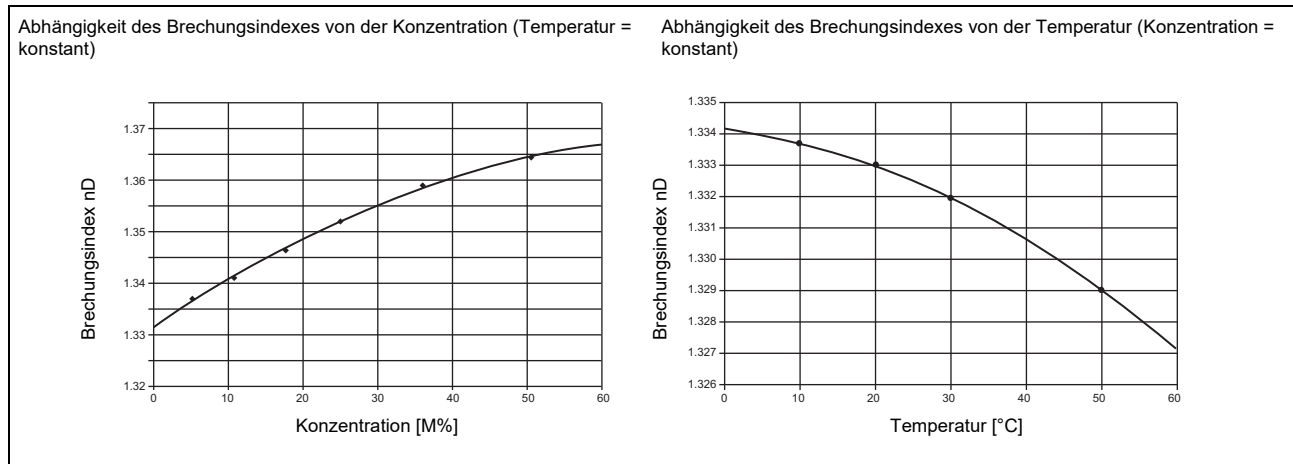
Verarbeitung im Messumformer

Der Messumformer berechnet applikationsspezifische Analysegrößen wie M%, Vol%, g/l, nDT (temperaturkompensierter Brechungsindex), Betriebsdichte, Labordichte, Brix-Wert entweder mit standardisierten Fluiddatensätzen aus einer Bibliothek oder mit kundenspezifischen Fluiddatensätzen.

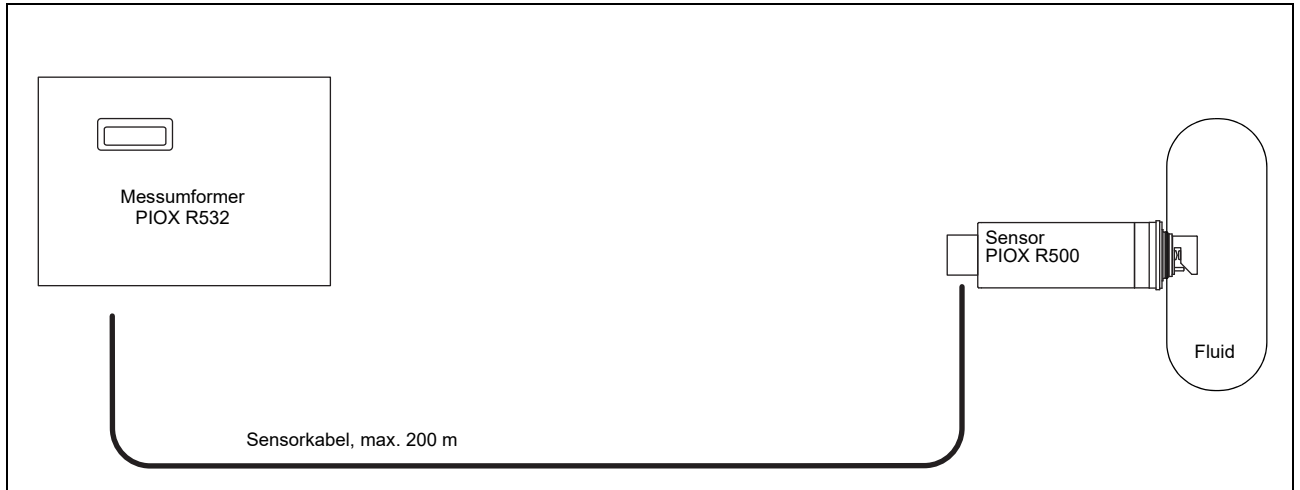
Der Messumformer kann mit elektrischen Eingängen ausgestattet werden, so dass weitere verfügbare Größen des Fluids, z.B. die Schallgeschwindigkeit, die Dichte oder der Leitwert eingespeist und für die Messung von Dreistoffgemischen verwendet werden können.

Abhängigkeit von Temperatur und Konzentration

Der Brechungsindex eines Fluids ist - wie die Dichte - abhängig von Temperatur und Konzentration. Bei den meisten wässrigen Lösungen steigt der Brechungsindex mit steigender Konzentration (Temperatur = konstant) und sinkt mit steigender Temperatur (Konzentration = konstant).




Messaufbau



Messumformer

Technische Daten

		PIOX R532
		
Ausführung		Feldgerät mit 1 Messkanal
Messumformer		
Spannungsversorgung		<ul style="list-style-type: none"> • 90...250 V/50...60 Hz oder • 11...32 V DC
Leistungsaufnahme	W	< 10
Anzahl der Messkanäle		1
Dämpfung	s	0...100 (einstellbar)
Ansprechzeit	s	1
Gehäusematerial		Aluminium, pulverbeschichtet
Schutzart		IP66
Abmessungen	mm	siehe Maßzeichnung
Gewicht	kg	2.25
Befestigung		Wandmontage, Option: 2"-Rohrmontage
Umgebungstemperatur	°C	-20...+60
Anzeige		128 x 64 Pixel, Hintergrundbeleuchtung
Menüsprache		englisch, deutsch, französisch, spanisch, niederländisch, russisch, polnisch, türkisch, italienisch, chinesisch
Messfunktionen		
Messgrößen		siehe Tabelle unten
Diagnosefunktionen		Signalamplitude, Sensorfeuchtigkeit, Sensortemperatur
Kommunikationsschnittstellen		
Serviceschnittstellen		Messwertübertragung, Parametrierung des Messumformers: <ul style="list-style-type: none"> • USB • LAN
Prozessschnittstellen		max. 1 Option: <ul style="list-style-type: none"> • Modbus RTU • HART
Zubehör		
Datenübertragungs-kit		USB-Kabel
Software		<ul style="list-style-type: none"> • FluxDiagReader: Auslesen von Messwerten und Parametern, grafische Darstellung • FluxDiag (Option): Auslesen der Messdaten, grafische Darstellung, Erstellung von Reports, Parametrierung des Messumformers
Messwertspeicher		
speicherbare Werte		alle Messgrößen und totalisierten Messgrößen
Kapazität		max. 800 000 Messwerte

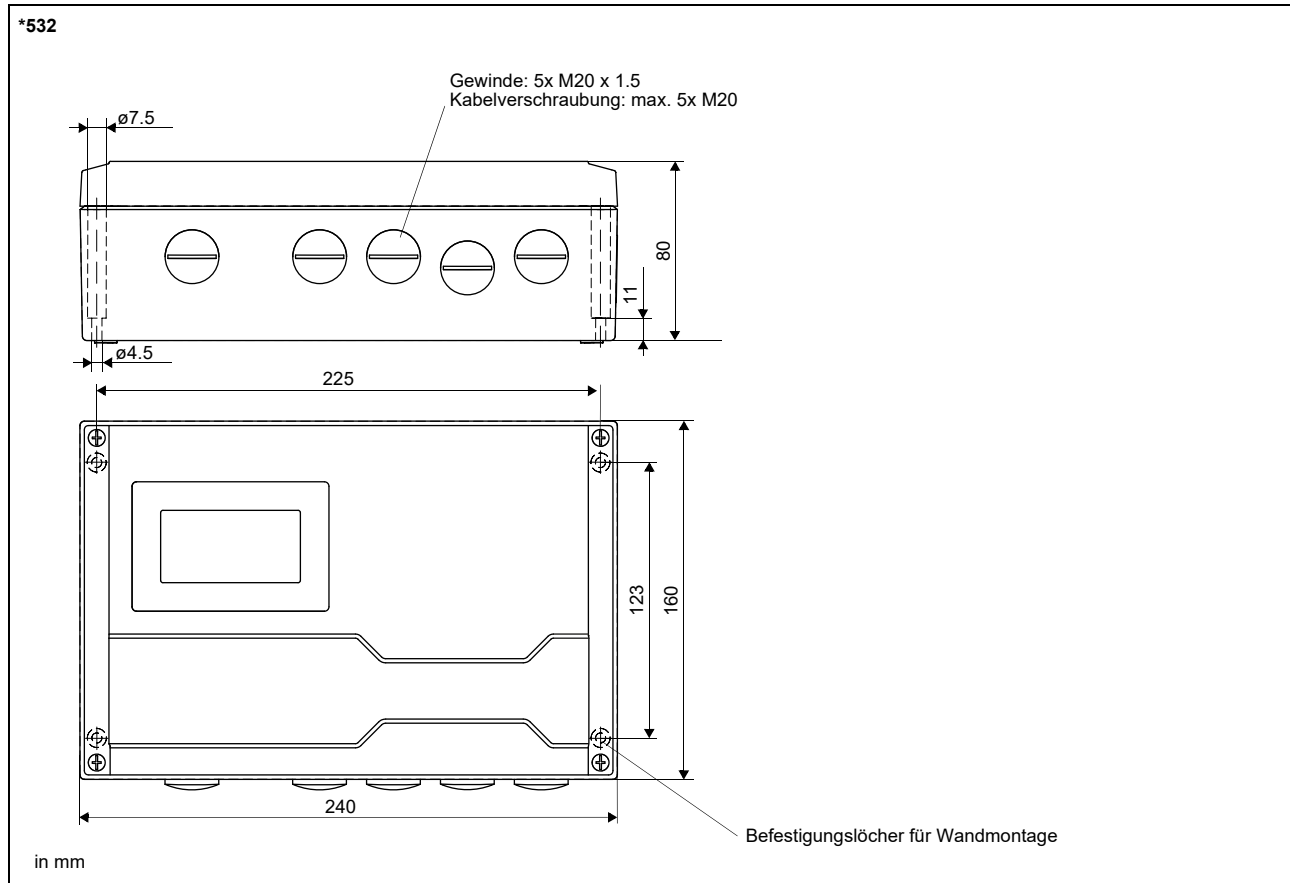
		PIOX R532
Ausgänge		
Die Ausgänge sind galvanisch vom Messumformer getrennt.		
• schaltbarer Stromausgang		
konfigurierbar laut NAMUR NE 43		
Anzahl		1 und Option: 1 (HART)
Bereich	mA	4...20 (Alarmstrom: 3.2...3.99, 20.01...24, Hardwarefehlerstrom: 3.2)
Unsicherheit		0.04 % v. AW $\pm 3 \mu\text{A}$
aktiver Ausgang		$R_{\text{ext}} = 250...530 \Omega$, $U_{\text{opencircuit}} = 28 \text{ V DC}$
passiver Ausgang		$U_{\text{ext}} = 9...30 \text{ V DC}$, abhängig von R_{ext} ($R_{\text{ext}} < 458 \Omega$ bei 20 V)
Stromausgang in HART-Modus		
• Bereich	mA	4...20 (Alarmstrom: 3.5...3.99, 20.01...22, Hardwarefehlerstrom: 3.2)
• aktiver Ausgang		$R_{\text{ext}} = 250...530 \Omega$, $U_{\text{opencircuit}} = 28 \text{ V DC}$
• passiver Ausgang		$U_{\text{ext}} = 9...30 \text{ V DC}$, abhängig von R_{ext} ($R_{\text{ext}} = 250...458 \Omega$ bei 20 V)
• Digitalausgang		
Anzahl		2
Funktionen		<ul style="list-style-type: none"> • Frequenzausgang • Binärausgang • Impulsausgang
Typ		Open Collector (passiv)
Betriebsparameter		5...30 V, $I_{\text{max}} = 20 \text{ mA}$, $R_{\text{int}} = 1020 \Omega$
Frequenzausgang		
• Bereich	kHz	0.002...10
• Dämpfung	s	0...999.9 (einstellbar)
• Impuls-Pausen-Verhältnis		1:1
Binärausgang		
• Binärausgang als Alarmausgang		Grenzwert, Flussrichtungsänderung oder Fehler
Impulsausgang		
• Impulswertigkeit	Einheiten	0.01...1000
• Impulsbreite	ms	0.05...1000
• Impulsrate		max. 10 000 Impulse

Messgrößen

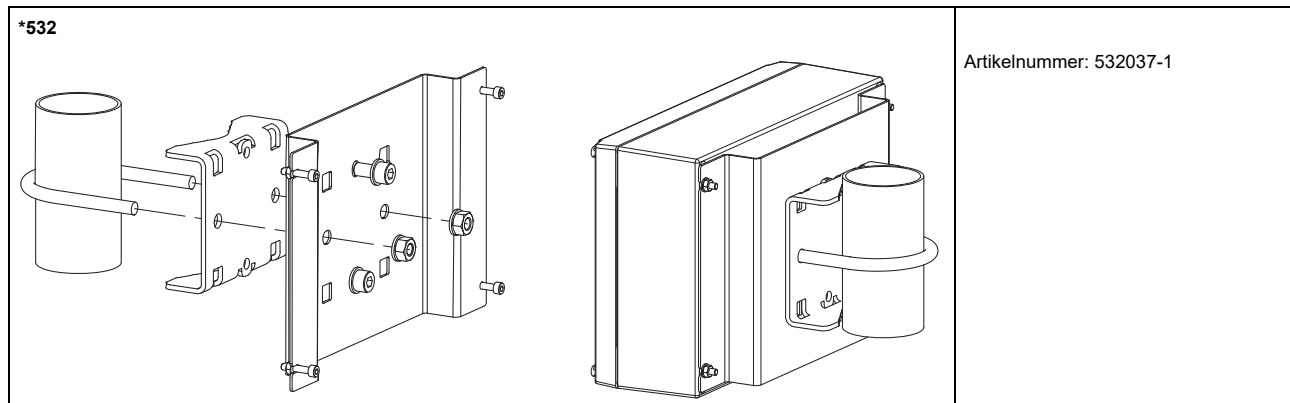
Die verfügbaren Messgrößen sind abhängig vom Fluiddatensatz im Messumformer.

Fluiddatensatz	Messgrößen	Anmerkung
kein Fluiddatensatz	Brechungsindex, Fluidtemperatur, °Brix	
SSF	Standard-Fluiddatensatz	Brechungsindex, Fluidtemperatur, °Brix, Konzentration
SCF	kundenspezifischer Fluiddatensatz	Brechungsindex, Fluidtemperatur, °Brix, weitere kundenspezifische Messgrößen
		applikationsabhängiger Fluiddatensatz aus der FLEXIM-Datenbank
		von FLEXIM in Zusammenarbeit mit dem Kunden entwickelter Fluiddatensatz

Abmessungen



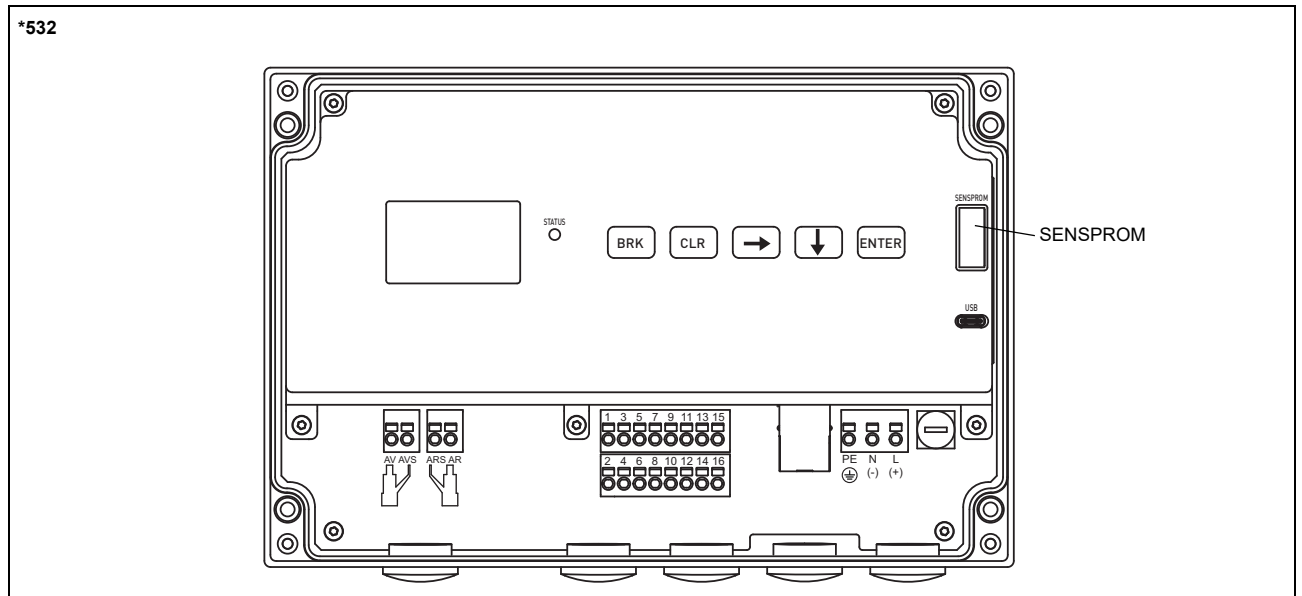
2"-Rohrmontagesatz (Option)



Lagerung

- nicht im Freien lagern
- in Originalverpackung lagern
- trocken und staubfrei lagern
- vor Sonneneinstrahlung schützen
- alle Öffnungen verschlossen halten
- Lagertemperatur: -20...+60 °C

Klemmenbelegung



Spannungsversorgung ¹			
Klemme	Anschluss (AC)	Klemme	Anschluss (DC)
PE	Schutzleiter	PE	Schutzleiter
N	Neutralleiter	(-)	-
L	Außenleiter	(+)	+

Sensoren	
Klemme	Sensorkabel
4	gelb
3	grün
1	braun
2	weiß

Ausgänge ^{1, 2}	
Klemme	Anschluss
13+, 14-	passiver Stromausgang
13-, 14+	aktiver Stromausgang
9+, 10-	Digitalausgang
11+, 12-	
15+, 16-	passiver Stromausgang/HART
15-, 16+	aktiver Stromausgang/HART

Kommunikationsschnittstellen		
Klemme	Anschluss	Kommunikationsschnittstelle
15	Signal +	Modbus RTU ¹
16	Signal -	
USB	Typ C Hi-Speed USB 2.0 Device	Service (FluxDiag/FluxDiagReader)
LAN	RJ45 10/100 Mbps Ethernet	Service (FluxDiag/FluxDiagReader)

¹ Kabel (vom Kunden): z.B. flexible Adern, mit isolierten Aderendhülsen, Aderquerschnitt: 0.25...2.5 mm²

² Die Anzahl, der Typ und die Klemmenbelegung sind auftragsspezifisch.

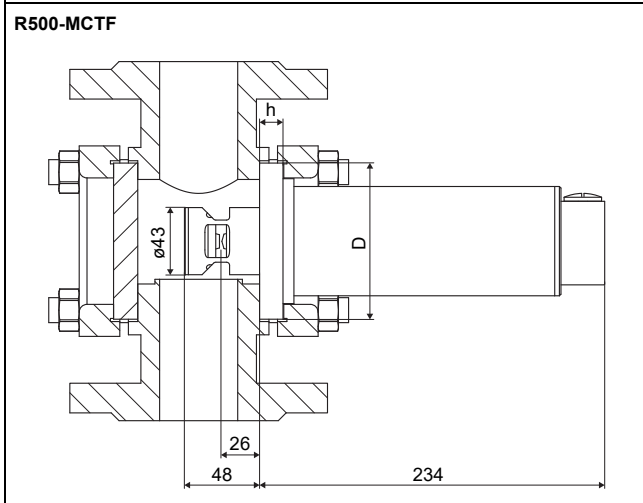
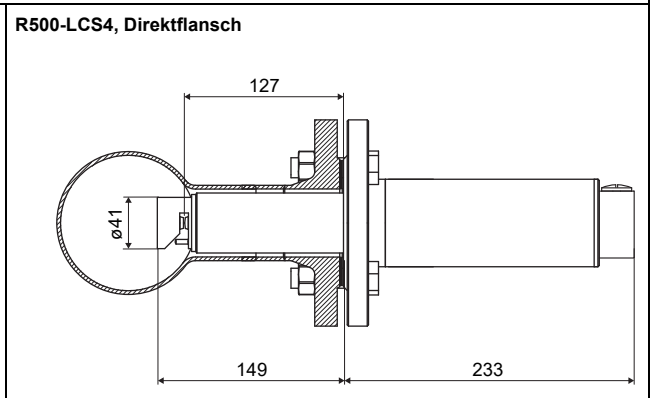
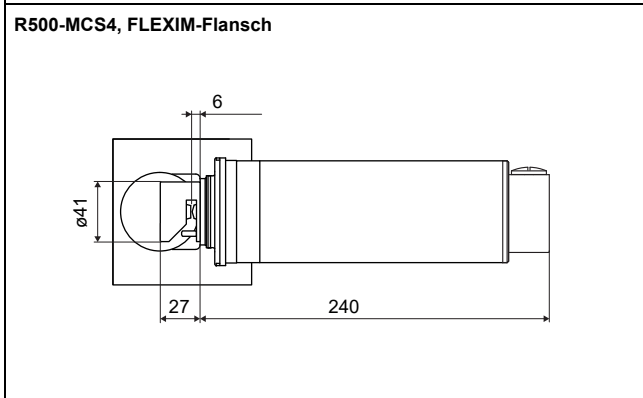
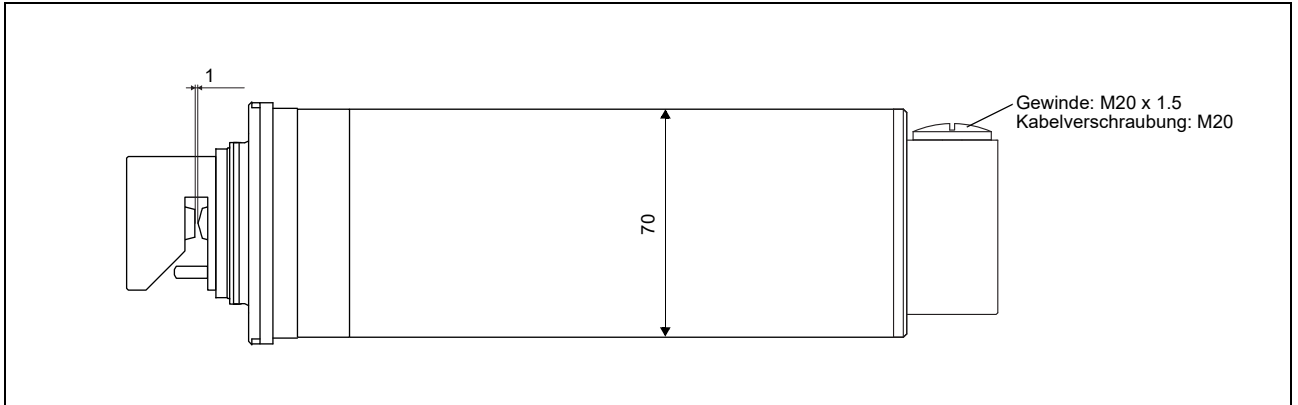
Sensor

Technische Daten

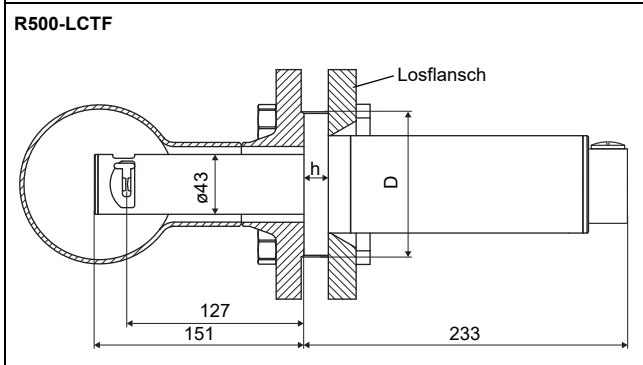
	R500	R500
Bestell-Code	RS1-R500-*CS4KR-NN	RS1-R500-*CTFKR-NN
Prozessparameter		
Fluid	alle Flüssigkeiten mit einer Trübung < 10 000 FAU	alle Flüssigkeiten mit einer Trübung < 10 000 FAU
Fluidtemperatur (abhängig von der Umgebungstemperatur)	°C -20...+150 (150 °C bei einer Umgebungstemperatur von 20 °C)	-20...+120
Fluiddruck	PN 10, PN 16, PN 40 (auf Anfrage, abhängig vom Prozessanschluss)	PN 10
Messung		
Messprinzip	Durchlichtrefraktometrie	Durchlichtrefraktometrie
Messbereich	nD: 1.3...1.7	nD: 1.3...1.7
Genauigkeit (absolut)	nD: 0.000 2 (typisch 0.1 M%)	nD: 0.000 2 (typisch 0.1 M%) ¹
Wiederholbarkeit	nD: 0.000 02 (typisch 0.01 M%)	nD: 0.000 02 (typisch 0.01 M%)
Auflösung (Anzeige)	nD: 0.000 001	nD: 0.000 001
Material		
Gehäuse	Edelstahl 304 (1.4301)	Edelstahl 304 (1.4301), Epoxid-Pulverbeschichtung
fluidberührte Teile	Edelstahl 316Ti (1.4571) (andere auf Anfrage)	PTFE/Kohle 25 %
Dichtungen	FFKM	FFKM
Prisma	Saphir, nD ≈ 1.76	Saphir, nD ≈ 1.76
Schutzart	IP54, fluidberührte Teile: IP67	IP54, fluidberührte Teile: IP67
Flansch	abhängig von der Bauform (siehe Sensor-Bestell-Code)	abhängig von der Bauform (siehe Sensor-Bestell-Code)
Abmessungen	siehe Maßzeichnung	siehe Maßzeichnung
Gewicht	kg min. 2	siehe Maßzeichnung
Umgebungstemperatur	°C -40...+70	-40...+70
Temperaturfühler		
Typ	Pt1000	Pt1000
Auflösung	K 0.01	0.01
Genauigkeit bei 20 °C	K 0.15	0.15
Ansprechzeit	s 5	20

¹ R500-LCTF: abhängig von Temperatur und Strömungsgeschwindigkeit:
max. 2.5 m/s bei 20 °C
max. 1 m/s bei 80 °C

Abmessungen



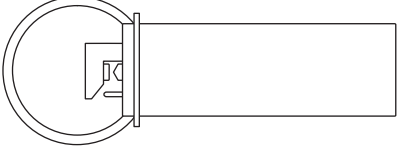
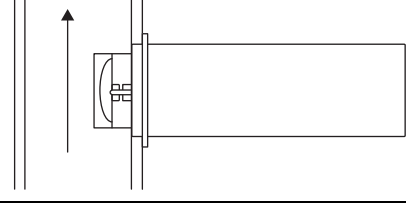
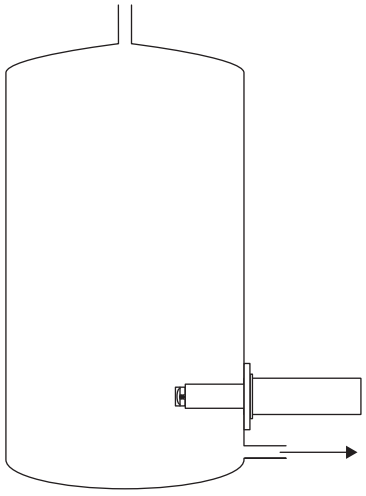
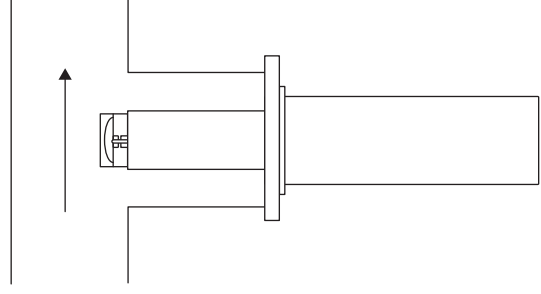
Rohrdurchmesser	D mm	h mm	Gewicht kg
DN 50, 2"	Ø100	15	1.84
DN 80, 3"	Ø122	20	2.04



Rohrdurchmesser	D mm	h mm	Gewicht kg	Anschlussmaße laut
DN 50	Ø102	17	2.19	ISO 7005 EN 1092
DN 80	Ø124	17	2.5	BS 4504 DIN 2501
2"	Ø102	17	2.19	ANSI/ASME B 16.5 class 150
3"	Ø124	17	2.5	ASTM D 4024 BS 1560 BS EN 1759

in mm

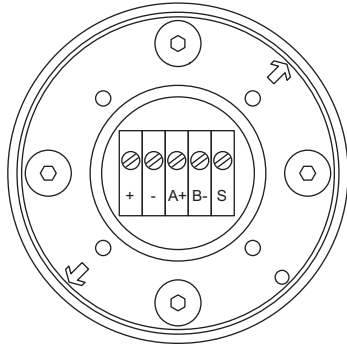
Einbaulagen des Sensors

<p>R500-M</p>	
<p>horizontales Rohr</p> 	<p>vertikales Rohr¹</p> 
<p>R500-L</p>	
<p>Behälter</p>  <p>Montage nahe dem Auslass</p>	<p>T-Stück¹</p> 

¹ Das Rohr muss immer vollständig gefüllt sein. Die bevorzugte Flussrichtung ist nach oben, im Ausnahmefall nach unten.

Anschluss

Klemmenbelegung



Klemme	Anschluss
+	gelb
-	grün
A+	braun
B-	weiß
S	Schirm

Potentialausgleichsklemme am Gehäusedeckel

Sensorkabel

		R500
Artikelnummer		TR10126
Typ		LIYCY 2 x 2 x 0.75 grau
Länge	m	max. 200
Gewicht	kg/ m	ca. 0.106
Umgebungs- temperatur	°C	-40...+80
Eigenschaften		flamwidrig laut IEC 60332-1-2
Kabelmantel		
Material		PVC
Außendurchmesser	mm	8.5
Farbe		grau
Schirm		x

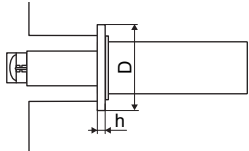
Sensor-Bestell-Code

1, 2	3...5	6	7	8, 9	10, 11	12, 13	14, 15	16...18	19	20...22	Nr. des Zeichens
Messprinzip	Typ	Bauform	Ausführung	Material (fluidberührte Teile)	Dichtungen	Explosionsschutz	Zertifizierung	Prozessdruck	Flansch	Flanschgröße (Flansch = D)	Beschreibung
R	500										Durchlichtrefraktometer
		M									Standard-Sensor
		L									langer Sensor
			C								Chemieausführung
				S4							Edelstahl 316Ti (1.4571)
				TF							PTFE
					KR						FFKM (Kalrez)
						NN					ohne Explosionsschutz
							NN				-
								P10			PN 10
								A15			150 psi
								P16			PN 16
								A30			300 psi
								P40			PN 40 (auf Anfrage)
									F		FLEXIM-Flansch (R500-MC)
									D		Direktflansch (R500-LCS4, R500-*CTF)
										050	DN 50 (R500-LCS4)
										080	DN 80 (R500-LCS4)
										002	2" (R500-LCS4)
										003	3" (R500-LCS4)
										H50	DN 50 (Losflansch (R500-LCTF) oder Schauglasarmatur (R500-MCTF))
										H80	DN 80 (Losflansch (R500-LCTF) oder Schauglasarmatur (R500-MCTF))
										H02	2" (Losflansch (R500-LCTF) oder Schauglasarmatur (R500-MCTF))
										H03	3" (Losflansch (R500-LCTF) oder Schauglasarmatur (R500-MCTF))

Prozessanschluss

Direktflansch für PIOX R500-LCS4KR-****-P**D

Der Sensor ist mit dem Direktflansch verschweißt (EN 1092-1 Typ 05 oder ASME B16.5 150/300 psi).

Beschreibung	Sensor-Bestell-Code	Druckstufe (Flansch)	Rohrdurchmesser	Abmessungen [mm]		Maßzeichnung	
				D	h		
Direktflansch	D050	R500-LCS4KR-****-P**D050	PN 16 Option: PN 40	DN 50	ø165	18	
	D080	R500-LCS4KR-****-P16D080	PN 16	DN 80	ø200	20	
	D002	R500-LCS4KR-****-P15D002 R500-LCS4KR-****-P30D002	150 psi 300 psi	2"	ø6"	19.1	
	D003	R500-LCS4KR-****-P15D003 R500-LCS4KR-****-P30D003		3"	ø7.5"	23.9	

Sondermaterialien auf Anfrage

Prozessanschluss für PIOX R500-MCS4KR-****-P**F

Bestell-Code

Prozessanschluss	Anschlussart	Rohrdurchmesser	Explosionsschutz	Material ¹	Dichtungen	Druckstufe (Flansch) ¹	Option	Beschreibung
PCR								Prozessanschluss
	FD							Durchflussskammer mit Flanschen laut EN 1092-1 Typ 11
	FA							Durchflussskammer mit Flanschen laut ASME B 16.5 150/300 psi
	FT							Durchflussskammer mit Schraubanschluss
	FW							Durchflussskammer mit Schweißverbindung zum Prozessrohr
	WR							runde Anschweißplatte für Einbau in Behälter
	WS							quadratische Anschweißplatte für Einbau in Behälter
		xxx						DN xxx (xxx = 015, 025, 050, 080) 1" (xxx = 001), 2" (xxx = 002), 3" (xxx = 003), 3/8" (xxx = G38), 1/2" (xxx = G12), 3/4" (xxx = G34) Anschweißplatte (xxx = T00)
			NN					ohne Explosionsschutz, Zone 0/1
				S4				Edelstahl 316Ti (1.4571)
					FE			FPM mit FEP-Beschichtung
						Py		Druckstufe PN yy in bar (yy = 10, 16, auf Anfrage: 40) 150 psi (yy = 15), 300 psi (yy = 30)
							HCL	Spülleitung (PCR-F*)

¹ Auswahl möglicher Rohrdurchmesser/Materialien/Druckstufen aus Tabelle auf Seite 16. Bei Auswahl der Flanschgröße in Abhängigkeit von der Druckstufe sind die nationalen Bestimmungen zu beachten.

Technische Daten

Beschreibung	Bestell-Code	Druckstufe (Flansch) Pyy	Rohr-durchmesser xxx	Abmessungen [mm]			Gewicht [kg]	Maßzeichnung
				l	b	h		
Durchflussskammer mit Flanschen Zubehör: Blindverschluss, Sensormontagesatz Option: Spülleitung ¹	PCR-FDxxx**-S4FE-P16	PN 16	DN 15	170	ø95	58	4.3	
			DN 25	176	ø115	58	5	
			DN 50	190	ø165	80	8.3	
			DN 80	200	ø200	107	11.9	
	PCR-FAxxx**-S4FE-Pyy	150 psi 300 psi	ANSI 1"	8.32"	ø4.25"	2.3"	5.1	
			ANSI 2"	8.94"	ø6"	3.15"	8.8	
			ANSI 3"	9.69"	ø7.48"	4.21"	13.4	
Durchflussskammer mit Schraubanschluss Zubehör: Blindverschluss, Sensormontagesatz Option: Spülleitung ¹	PCR-FTxxx**-S4FE-Pyy		G 3/8"	100	100	100	3.3	
			G 1/2"				3.2	
			G 3/4"				3.2	
Durchflussskammer mit Schweißverbindung zum Prozessrohr Zubehör: Blindverschluss, Sensormontagesatz Option: Spülleitung ¹	PCR-FWxxx**-S4FE-Pyy		DN 15	100	100	58	2.8	
			DN 25	100	100	58	2.7	
			DN 50	100	100	80	4.2	
			DN 80	100	100	107	3.1	
			1"	3.94"	3.94"	2.3"	2.7	
			2"	3.94"	3.94"	3.15"	4.2	
			3"	3.94"	3.94"	4.21"	3.1	
runde Anschweißplatte für Einbau in Behälter Zubehör: Blindverschluss, Sensormontagesatz	PCR-WRT00**-S4FE-Pyy				ø100	20		
quadratische Anschweißplatte für Einbau in Behälter Zubehör: Blindverschluss, Sensormontagesatz	PCR-WST00**-S4FE-Pyy			100	100	20		

xxx, yy - siehe Bestell-Code
PN 40 auf Anfrage

- ¹ Spülanschluss:
 - Gewinde: G1/4"
 - Kabelverschraubung
 - Edelstahlrohr 6 x 1 mm, Länge: 150 mm

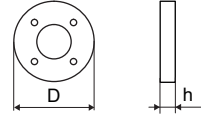
Zubehör

Sensormontagesatz	Artikelnummer
Schlitzring	TR4492-SP
Schraubensatz	8x TR4214-SP
O-Ring	TR2661-SP
Blindverschluss	TR4494-SP

im Lieferumfang enthalten

Direktflansch für PIOX R500-LCTFKR-****-P**D

Der Sensor ist mit dem Direktflansch verbunden. Er wird mit dem Losflansch befestigt.

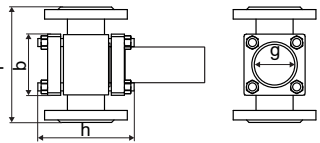
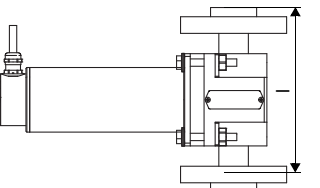
Beschreibung	Sensor-Bestell-Code	Druckstufe (Flansch)	Rohrdurchmesser	Abmessungen [mm]		Maßzeichnung	
				D	h		
Losflansch	DH50	R500-LCTFKR-****-P10DH50	PN 10	DN 50	165	20	
	DH80	R500-LCTFKR-****-P10DH80		DN 80	200	20	
	DH02	R500-LCTFKR-****-P15DH02	150 psi	2"	165	24	
	DH03	R500-LCTFKR-****-P15DH03		3"	200	27	

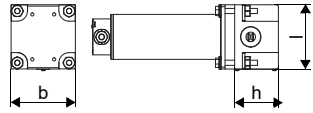
im Lieferumfang enthalten

Prozessanschluss für PIOX R500-MCTFKR-****-P**D

Bestell-Code

Prozessanschluss	Anslusstyp	Rohrdurchmesser	Explosionsschutz	Material (fluidberührte Teile)	Dichtungen	Druckstufe (Flansch)	Beschreibung
PCR							Prozessanschluss
	FH						Schauglasarmatur
	PH						Durchflussskammer PVDF
		xxx					DN xxx (xxx = 025, 050, 080) 1" (xxx = 001), 2" (xxx = 002), 3" (xxx = 003), 4" (xxx = 004) 3/8" (xxx = G38), 1/2" (xxx = G12), 3/4" (xxx = G34)
			NN				ohne Explosionsschutz, Zone 0/1
				PF			Schauglasarmatur mit PFA-Auskleidung
				PV			PVDF
					FE		FPM mit FEP-Beschichtung
					NN		ohne Dichtung (selbstdichtend)
						yy	Druckstufe PN yy in bar (yy = 10) 150 psi (yy = 15)

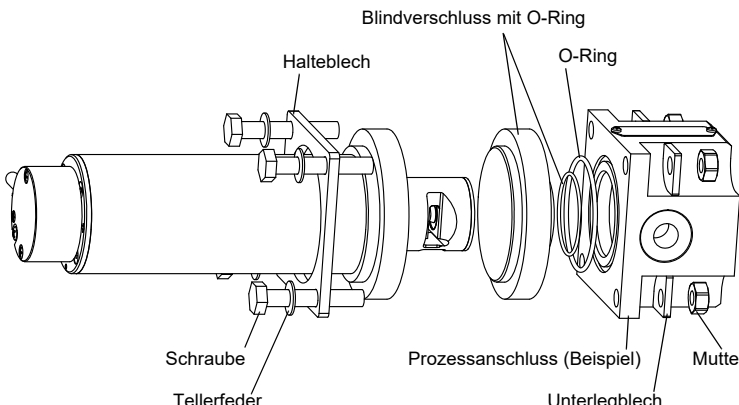
Beschreibung	Bestell-Code	Druckstufe (Flansch)	Rohrdurchmesser	Abmessungen [mm]				Maßzeichnung
				l	b	g	h	
Schauglasarmatur mit PFA-Auskleidung (selbstdichtend) • Sensor: PIOX R500-MCTFKR-****-P10DH** (Rohrdurchmesser der Schauglasarmatur und Flanschgröße des Sensors müssen zueinander passen)	PCR-FH050-**-PFNN-P10	PN 10	DN 50	230	120	ø80	185	
	PCR-FH080-**-PFNN-P10		DN 80	310	ø190	ø100	246	
	PCR-FH002-**-PFNN-P15	150 psi	2"	230	120	ø80	185	
	PCR-FH003-**-PFNN-P15		3"	310	ø190	ø100	246	
Durchflussskammer mit Flanschen (PVDF) • Sensor: PIOX R500-MCTFKR-****-P10DH50 • Dichtung: TR2644-SP ¹	PCR-PH025-**-PVFE-P10	PN 10	DN 25	200				
	PCR-PH001-**-PVFE-P15		150 psi	1"	200			

Beschreibung	Bestell-Code	Druck- stufe (Flansch)	Rohr- durch- messer	Abmessungen [mm]				Maßzeichnung
				l	b	g	h	
Durchflussskammer mit Schraubanschluss (PVDF) • Sensor: PIOX R500- MCTFKR-****-P10DH50 • Dichtung: TR2644-SP ¹	PCR-PHG38-**-PVFE- P15	150 psi	NPT 3/8"	100	100		68	
	PCR-PHG12-**-PVFE- P15		NPT 1/2"					
	PCR-PHG34-**-PVFE- P15		NPT 3/4"					

¹ Dichtung TR2644-SP: 63.17 x 2.62 FEP (FPM), im Lieferumfang enthalten

Zubehör

Sensormontagesatz



Sensormontagesatz	Artikelnummer
Halteblech	TR2013-SP
Unterlegblech	4x TR2014-SP
Schraube	4x TR9180-SP
Mutter	4x TR4294-SP
Tellerfeder	4x TR4209-SP
O-Ring	TR2644-SP
Blindverschluss	TR3922-SP
O-Ring	TR2646-SP

im Lieferumfang enthalten

Weiterführende Informationen: **Emerson.com**

© 2024 Emerson. Alle Rechte vorbehalten.

Die Verkaufsbedingungen von Emerson sind auf Anfrage erhältlich.
Das Emerson Logo ist eine Marke und Dienstleistungsmarke der Emerson Electric Co. Flexim ist eine Marke der Emerson Unternehmensgruppe. Alle anderen Marken sind Eigentum ihres jeweiligen Inhabers.