

AVENTICS™ Modbus TCP

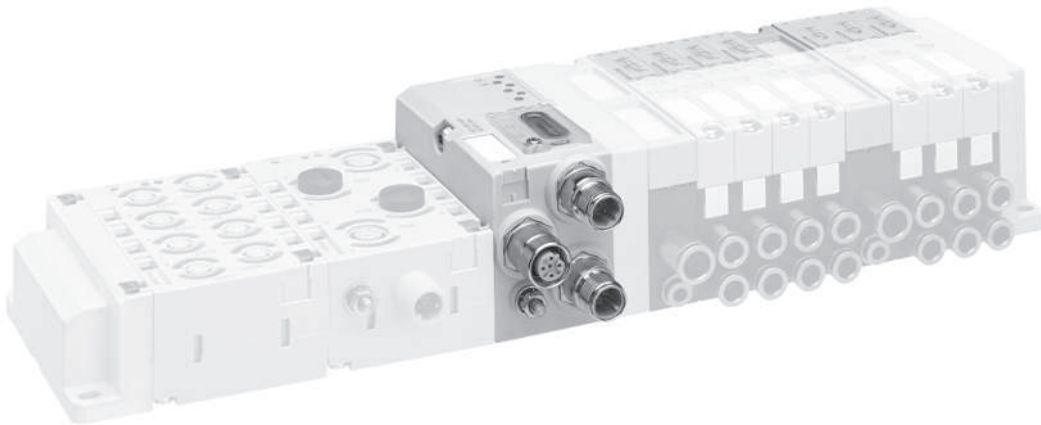
Buskoppler AES/Ventiltreiber AV

Bus Coupler AES/Valve Driver AV

Coupleur de bus AES/Pilote de distributeurs AV

Accoppiatore bus AES/driver valvole AV

Acoplador de bus AES/controladores de válvula AV



Inhaltsverzeichnis

1	Zu dieser Dokumentation	4
1.1	Gültigkeit der Dokumentation	4
1.2	Erforderliche und ergänzende Dokumentationen	4
1.3	Darstellung von Informationen	4
1.3.1	Warnhinweise	4
1.3.2	Symbole	4
1.4	Bezeichnungen	4
1.5	Abkürzungen	4
2	Sicherheitshinweise	4
2.1	Zu diesem Kapitel	4
2.2	Bestimmungsgemäße Verwendung	5
2.2.1	Einsatz in explosionsfähiger Atmosphäre	5
2.3	Nicht bestimmungsgemäße Verwendung	5
2.4	Qualifikation des Personals	5
2.5	Allgemeine Sicherheitshinweise	5
2.6	Produkt- und technologieabhängige Sicherheitshinweise	5
2.7	Pflichten des Betreibers	6
3	Allgemeine Hinweise zu Sachschäden und Produktschäden	6
4	Zu diesem Produkt	6
4.1	Buskoppler	6
4.1.1	Elektrische Anschlüsse	7
4.1.2	LED	8
4.1.3	Adressschalter	8
4.2	Ventiltreiber	8
5	SPS-Konfiguration des Ventilsystems AV	8
5.1	SPS-Konfigurationsschlüssel bereitlegen	9
5.2	Buskoppler im Feldbussystem konfigurieren	9
5.3	Ventilsystem konfigurieren	9
5.3.1	Reihenfolge der Module	9
5.4	Parameter einstellen	10
5.4.1	Parameter des Buskopplers und der Module einstellen	10
5.4.2	Parameter für das Verhalten im Fehlerfall einstellen	11
5.5	Diagnosedaten des Buskopplers	11
5.5.1	Aufbau der Diagnosedaten	11
5.5.2	Auslesen der Diagnosedaten des Buskopplers	12
5.6	Erweiterte Diagnosedaten der E/A-Module	12
5.7	Parameter übertragen und Ventilsystem starten	12
6	Aufbau der Daten der Ventiltreiber	12
6.1	Prozessdaten	12
6.2	Diagnosedaten	13
6.2.1	Zyklische Diagnosedaten der Ventiltreiber	13
6.3	Parameterdaten	13
7	Aufbau der Daten der elektrischen Einspeiseplatte	13
7.1	Prozessdaten	13
7.2	Diagnosedaten	13
7.2.1	Zyklische Diagnosedaten der elektrischen Einspeiseplatte	13
7.3	Parameterdaten	13
8	Aufbau der Daten der pneumatischen Einspeiseplatte mit UA-OFF-Überwachungsplatine	13
8.1	Prozessdaten	13
8.2	Diagnosedaten	13
8.2.1	Zyklische Diagnosedaten der UA-OFF-Überwachungsplatine	13

8.3	Parameterdaten	13
9	Voreinstellungen am Buskoppler.....	13
9.1	Sichtfenster öffnen und schließen	13
9.2	IP-Adresse und Subnetzmaske vergeben	14
9.2.1	Manuelle IP-Adressvergabe mit Adressschalter	14
9.2.2	IP-Adressvergabe mit DHCP-Server	14
9.2.3	IP-Adressvergabe mit Webserver	15
10	Ventilsystem in Betrieb nehmen.....	16
11	LED-Diagnose am Buskoppler.....	16
12	Umbau des Ventilsystems	17
12.1	Ventilsystem	17
12.2	Ventilbereich.....	17
12.2.1	Grundplatten	17
12.2.2	Adapterplatte.....	18
12.2.3	Pneumatische Einspeiseplatte.....	18
12.2.4	Elektrische Einspeiseplatte	18
12.2.5	Ventiltreiberplatinen.....	18
12.2.6	Druckregelventile.....	19
12.2.7	Überbrückungsplatinen	19
12.2.8	UA-OFF-Überwachungsplatine	19
12.2.9	Mögliche Kombinationen von Grundplatten und Platinen	19
12.3	Identifikation der Module	19
12.3.1	Materialnummer des Buskopplers	19
12.3.2	Materialnummer des Ventilsystems	19
12.3.3	Identifikationsschlüssel des Buskopplers	20
12.3.4	Betriebsmittelkennzeichnung des Buskopplers	20
12.3.5	Typenschild des Buskopplers.....	20
12.4	SPS-Konfigurationsschlüssel.....	20
12.4.1	SPS-Konfigurationsschlüssel des Ventilbereichs	20
12.4.2	SPS-Konfigurationsschlüssel des E/A-Bereichs	20
12.5	Umbau des Ventilbereichs.....	21
12.5.1	Sektionen.....	21
12.5.2	Zulässige Konfigurationen.....	22
12.5.3	Nicht zulässige Konfigurationen	22
12.5.4	Umbau des Ventilbereichs überprüfen	22
12.5.5	Dokumentation des Umbaus.....	22
12.6	Umbau des E/A-Bereichs	22
12.6.1	Zulässige Konfigurationen.....	22
12.6.2	Dokumentation des Umbaus.....	22
12.7	Erneute SPS-Konfiguration des Ventilsystems	23
13	Fehlersuche und Fehlerbehebung.....	23
13.1	So gehen Sie bei der Fehlersuche vor	23
13.2	Störungstabelle	23
14	Technische Daten.....	24
15	Zubehör	24

1 Zu dieser Dokumentation

1.1 Gültigkeit der Dokumentation

Diese Dokumentation gilt für die Buskoppler der Serie AES mit Modbus TCP für Materialnummer R412088227. Diese Dokumentation richtet sich an Programmierer, Elektroplaner, Servicepersonal und Anlagenbetreiber.

Diese Dokumentation enthält wichtige Informationen, um das Produkt sicher und sachgerecht in Betrieb zu nehmen, zu bedienen und einfache Störungen selbst zu beseitigen. Neben der Beschreibung des Buskopplers enthält sie außerdem Informationen zur SPS-Konfiguration des Buskopplers, der Ventiltreiber und der E/A-Module.

1.2 Erforderliche und ergänzende Dokumentationen

- Nehmen Sie das Produkt erst in Betrieb, wenn Ihnen folgende Dokumentationen vorliegen und Sie diese beachtet und verstanden haben.

Tab. 1: Erforderliche und ergänzende Dokumentationen

Dokumentation	Dokumentart	Bemerkung
Anlagendokumentation	Betriebsanleitung	wird vom Anlagenbetreiber erstellt
Dokumentation des SPS-Konfigurationsprogramms	Softwareanleitung	Bestandteil der Software
Montageanleitungen aller vorhandenen Komponenten und des gesamten Ventilsystems AV	Montageanleitung	Papierdokumentation
Systembeschreibungen zum elektrischen Anschließen der E/A-Module und der Buskoppler	Systembeschreibung	pdf-Datei auf CD
Betriebsanleitung der AV-EP-Druckregelventile	Betriebsanleitung	Papierdokumentation



Alle Montageanleitungen und Systembeschreibungen der Serien AES und AV sowie die SPS-Konfigurationsdateien finden Sie auf der CD R412018133.

1.3 Darstellung von Informationen

1.3.1 Warnhinweise

In dieser Dokumentation stehen Warnhinweise vor einer Handlungsabfolge, bei der die Gefahr von Personen- oder Sachschäden besteht. Die beschriebenen Maßnahmen zur Gefahrenabwehr müssen eingehalten werden.

Aufbau von Warnhinweisen

SIGNALWORT

Art und Quelle der Gefahr

Folgen bei Nichtbeachtung

- Maßnahmen zur Gefahrenabwehr

Bedeutung der Signalwörter

GEFAHR

Unmittelbar drohende Gefahr für das Leben und die Gesundheit von Personen. Das Nichtbeachten dieser Hinweise hat schwere gesundheitliche Auswirkungen zur Folge, bis hin zum Tod.

WARNUNG

Möglicherweise drohende Gefahr für das Leben und die Gesundheit von Personen.

Das Nichtbeachten dieser Hinweise kann schwere gesundheitliche Auswirkungen zur Folge haben, bis hin zum Tod.

VORSICHT

Möglicherweise gefährliche Situation.

Das Nichtbeachten dieser Hinweise kann leichte Verletzungen zur Folge haben oder zu Sachbeschädigungen führen.

ACHTUNG

Möglichkeit von Sachbeschädigungen oder Funktionsstörungen.

Das Nichtbeachten dieser Hinweise kann Sachbeschädigungen oder Funktionsstörungen zur Folge haben, jedoch keine Personenschäden.

1.3.2 Symbole



Empfehlung für den optimalen Einsatz unserer Produkte.

Beachten Sie diese Informationen, um einen möglichst reibungslosen Betriebsablauf zu gewährleisten.

1.4 Bezeichnungen

In dieser Dokumentation werden folgende Bezeichnungen verwendet:

Tab. 2: Bezeichnungen

Bezeichnung	Bedeutung
Backplane	interne elektrische Verbindung vom Buskoppler zu den Ventiltreibern und den E/A-Modulen
linke Seite	E/A-Bereich, links vom Buskoppler, wenn man auf dessen elektrische Anschlüsse schaut
Modul	Ventiltreiber oder E/A-Modul
rechte Seite	Ventilbereich, rechts vom Buskoppler, wenn man auf dessen elektrische Anschlüsse schaut
Stand-alone-System	Buskoppler und E/A-Module ohne Ventilbereich
Ventiltreiber	elektrischer Teil der Ventilansteuerung, der das Signal aus der Backplane in den Strom für die Magnetspule umsetzt.

1.5 Abkürzungen

In dieser Dokumentation werden folgende Abkürzungen verwendet:

Tab. 3: Abkürzungen

Abkürzung	Bedeutung
AES	Advanced Electronic System
AV	Advanced Valve
BOOTP	Bootstrap Protocol ermöglicht die Einstellung der IP-Adresse und weiterer Parameter von festplattenlosen Rechnern, die ihr Betriebssystem von einem Bootserver beziehen.
DHCP	Dynamic Host Configuration Protocol Ermöglicht die automatische Einbindung eines Computers in ein bestehendes Netzwerk, Erweiterung des Bootstrap Protocols
E/A-Modul	Eingangs-/Ausgangsmodul
Modbus TCP	Kommunikationsprotokoll, veröffentlicht von Modicon
FE	Funktionserde (Functional Earth)
MAC-Adresse	Media Access Control-Adresse
nc	not connected (nicht belegt)
SPS	Speicherprogrammierbare Steuerung oder PC, der Steuerungsfunktionen übernimmt
UA	Aktorspannung (Spannungsversorgung der Ventile und Ausgänge)
UA-ON	Spannung, bei der die AV-Ventile immer eingeschaltet werden können
UA-OFF	Spannung, bei der die AV-Ventile immer ausgeschaltet sind
UL	Logikspannung (Spannungsversorgung der Elektronik und Sensoren)
LB	Lowbyte
HB	Highbyte

2 Sicherheitshinweise

2.1 Zu diesem Kapitel

Das Produkt wurde gemäß den allgemein anerkannten Regeln der Technik hergestellt. Trotzdem besteht die Gefahr von Personen- und Sachschäden, wenn Sie dieses Kapitel und die Sicherheitshinweise in dieser Dokumentation nicht beachten.

1. Lesen Sie diese Dokumentation gründlich und vollständig, bevor Sie mit dem Produkt arbeiten.

2. Bewahren Sie die Dokumentation so auf, dass sie jederzeit für alle Benutzer zugänglich ist.
3. Geben Sie das Produkt an Dritte stets zusammen mit den erforderlichen Dokumentationen weiter.

2.2 Bestimmungsgemäße Verwendung

Der Buskoppler der Serie AES und die Ventiltreiber der Serie AV sind Elektronikkomponenten und wurden für den Einsatz in der Industrie für den Bereich Automatisierungstechnik entwickelt.

Der Buskoppler dient zum Anschluss von E/A-Modulen und Ventilen an das Feldbussystem Modbus TCP. Der Buskoppler darf ausschließlich an AVENTICS-Ventiltreiber sowie an AVENTICS-E/A-Module der Serie AES angeschlossen werden. Das Ventilsystem darf auch ohne pneumatische Komponenten als Stand-alone-System eingesetzt werden.

Der Buskoppler darf ausschließlich über eine speicherprogrammierbare Steuerung (SPS), eine numerische Steuerung, einen Industrie-PC oder vergleichbare Steuerungen in Verbindung mit einer Busmasteranschaltung mit dem Feldbusprotokoll Modbus TCP angesteuert werden.

Ventiltreiber der Serie AV sind das Verbindungsglied zwischen dem Buskoppler und den Ventilen. Die Ventiltreiber erhalten vom Buskoppler elektrische Informationen, die sie als Spannung an die Ventile zur Ansteuerung weitergeben.

Buskoppler und Ventiltreiber sind für den professionellen Gebrauch und nicht für die private Verwendung bestimmt. Sie dürfen Buskoppler und Ventiltreiber nur im industriellen Bereich einsetzen. Für den Einsatz im Wohnbereich (Wohn-, Geschäfts- und Gewerbebereich) ist eine Einzelgenehmigung bei einer Behörde oder Prüfstelle einzuholen. In Deutschland werden solche Einzelgenehmigungen von der Regulierungsbehörde für Telekommunikation und Post (RegTP) erteilt.

Buskoppler und Ventiltreiber dürfen in sicherheitsgerichteten Steuerungsketten verwendet werden, wenn die Gesamtanlage darauf ausgerichtet ist.

- ▶ Beachten Sie die Dokumentation R412018148, wenn Sie das Ventilsystem in sicherheitsgerichteten Steuerungsketten einsetzen.

2.2.1 Einsatz in explosionsfähiger Atmosphäre

Weder Buskoppler noch Ventiltreiber sind ATEX-zertifiziert. Nur ganze Ventilsysteme können ATEX-zertifiziert sein. **Ventilsysteme dürfen nur dann in Bereichen in explosionsfähiger Atmosphäre eingesetzt werden, wenn das Ventilsystem eine ATEX-Kennzeichnung trägt!**

- ▶ Beachten Sie stets die technischen Daten und die auf dem Typenschild der gesamten Einheit angegebenen Grenzwerte, insbesondere die Daten aus der ATEX-Kennzeichnung.

Der Umbau des Ventilsystems beim Einsatz in explosionsfähiger Atmosphäre ist in dem Umfang zulässig, wie er in den folgenden Dokumenten beschrieben ist:

- Montageanleitung der Buskoppler und der E/A-Module
- Montageanleitung des Ventilsystems AV
- Montageanleitungen der pneumatischen Komponenten

2.3 Nicht bestimmungsgemäße Verwendung

Jeder andere Gebrauch als in der bestimmungsgemäßen Verwendung beschrieben ist nicht bestimmungsgemäß und deshalb unzulässig.

Zur nicht bestimmungsgemäßen Verwendung des Buskopplers und der Ventiltreiber gehört:

- der Einsatz als Sicherheitsbauteil
- der Einsatz in explosionsgefährdeten Bereichen in einem Ventilsystem ohne ATEX-Zertifikat

Wenn ungeeignete Produkte in sicherheitsrelevanten Anwendungen eingebaut oder verwendet werden, können unbeabsichtigte Betriebszustände in der Anwendung auftreten, die Personen- und/oder Sachschäden verursachen können. Setzen Sie daher ein Produkt nur dann in sicherheitsrelevanten Anwendungen ein, wenn diese Verwendung ausdrücklich in der Dokumentation des Produkts spezifiziert und erlaubt ist. Beispielsweise in Ex-Schutz-Bereichen oder in sicherheitsbezogenen Teilen einer Steuerung (funktionale Sicherheit).

Für Schäden bei nicht bestimmungsgemäßer Verwendung übernimmt die AVENTICS GmbH keine Haftung. Die Risiken bei nicht bestimmungsgemäßer Verwendung liegen allein beim Benutzer.

2.4 Qualifikation des Personals

Die in dieser Dokumentation beschriebenen Tätigkeiten erfordern grundlegende Kenntnisse der Elektrik und Pneumatik sowie Kenntnisse der zugehörigen Fachbegriffe. Um die sichere Verwendung zu gewährleisten, dürfen diese Tätigkeiten

daher nur von einer entsprechenden Fachkraft oder einer unterwiesenen Person unter Leitung einer Fachkraft durchgeführt werden.

Eine Fachkraft ist, wer aufgrund seiner fachlichen Ausbildung, seiner Kenntnisse und Erfahrungen sowie seiner Kenntnisse der einschlägigen Bestimmungen die ihm übertragenen Arbeiten beurteilen, mögliche Gefahren erkennen und geeignete Sicherheitsmaßnahmen treffen kann. Eine Fachkraft muss die einschlägigen fachspezifischen Regeln einhalten.

2.5 Allgemeine Sicherheitshinweise

- Beachten Sie die gültigen Vorschriften zur Unfallverhütung und zum Umweltschutz.
- Berücksichtigen Sie die Bestimmungen für explosionsgefährdete Bereiche im Anwenderland.
- Beachten Sie die Sicherheitsvorschriften und -bestimmungen des Landes, in dem das Produkt eingesetzt/angewendet wird.
- Verwenden Sie AVENTICS-Produkte nur in technisch einwandfreiem Zustand.
- Beachten Sie alle Hinweise auf dem Produkt.
- Personen, die AVENTICS-Produkte montieren, bedienen, demontieren oder warten dürfen nicht unter dem Einfluss von Alkohol, sonstigen Drogen oder Medikamenten, die die Reaktionsfähigkeit beeinflussen, stehen.
- Verwenden Sie nur vom Hersteller zugelassene Zubehör- und Ersatzteile, um Personengefährdungen wegen nicht geeigneter Ersatzteile auszuschließen.
- Halten Sie die in der Produktdokumentation angegebenen technischen Daten und Umgebungsbedingungen ein.
- Sie dürfen das Produkt erst dann in Betrieb nehmen, wenn festgestellt wurde, dass das Endprodukt (beispielsweise eine Maschine oder Anlage), in das die AVENTICS-Produkte eingebaut sind, den länderspezifischen Bestimmungen, Sicherheitsvorschriften und Normen der Anwendung entsprechen.

2.6 Produkt- und technologieabhängige Sicherheitshinweise

GEFAHR

Explosionsgefahr beim Einsatz falscher Geräte!

Wenn Sie in explosionsfähiger Atmosphäre Ventilsysteme einsetzen, die keine ATEX-Kennzeichnung haben, besteht Explosionsgefahr.

- ▶ Setzen Sie in explosionsfähiger Atmosphäre ausschließlich Ventilsysteme ein, die auf dem Typenschild eine ATEX-Kennzeichnung tragen.

GEFAHR

Explosionsgefahr durch Trennen von elektrischen Anschlüssen in explosionsfähiger Atmosphäre!

Trennen von elektrischen Anschlüssen unter Spannung führt zu großen Potentialunterschieden.

1. Trennen Sie niemals elektrische Anschlüsse in explosionsfähiger Atmosphäre.
2. Arbeiten Sie am Ventilsystem nur bei nicht explosionsfähiger Atmosphäre.

GEFAHR

Explosionsgefahr durch fehlerhaftes Ventilsystem in explosionsfähiger Atmosphäre!

Nach einer Konfiguration oder einem Umbau des Ventilsystems sind Fehlfunktionen möglich.

- ▶ Führen Sie nach einer Konfiguration oder einem Umbau immer vor der Wiederinbetriebnahme eine Funktionsprüfung in nicht explosionsfähiger Atmosphäre durch.

VORSICHT

Unkontrollierte Bewegungen beim Einschalten!

Es besteht Verletzungsgefahr, wenn sich das System in einem undefinierten Zustand befindet.

1. Bringen Sie das System in einen sicheren Zustand, bevor Sie es einschalten.
2. Stellen Sie sicher, dass sich keine Person innerhalb des Gefahrenbereichs befindet, wenn Sie das Ventilsystem einschalten.

⚠ VORSICHT

Verbrennungsgefahr durch heiße Oberflächen!

Berühren der Oberflächen der Einheit und der benachbarten Teile im laufenden Betrieb kann zu Verbrennungen führen.

1. Lassen Sie den relevanten Anlagenteil abkühlen, bevor Sie an der Einheit arbeiten.
2. Berühren Sie den relevanten Anlagenteil nicht im laufenden Betrieb.

2.7 Pflichten des Betreibers

Als Betreiber der Anlage, die mit einem Ventilsystem der Serie AV ausgestattet werden soll, sind Sie dafür verantwortlich,

- dass die bestimmungsgemäße Verwendung sichergestellt ist,
- dass das Bedienpersonal regelmäßig unterwiesen wird,
- dass die Einsatzbedingungen den Anforderungen an die sichere Verwendung des Produktes entsprechen,
- dass Reinigungsintervalle gemäß den Umweltbeanspruchungen am Einsatzort festgelegt und eingehalten werden,
- dass beim Vorhandensein von explosionsfähiger Atmosphäre Zündgefahren berücksichtigt werden, die durch den Einbau von Betriebsmitteln in Ihrer Anlage entstehen,
- dass bei einem aufgetretenen Defekt keine eigenmächtigen Reparaturversuche unternommen werden.

3 Allgemeine Hinweise zu Sachschäden und Produktschäden

ACHTUNG

Trennen von Anschlüssen unter Spannung zerstört die elektronischen Komponenten des Ventilsystems!

Beim Trennen von Anschlüssen unter Spannung entstehen große Potenzialunterschiede, die das Ventilsystem zerstören können.

- ▶ Schalten Sie den relevanten Anlagenteil spannungsfrei, bevor Sie das Ventilsystem montieren bzw. elektrisch anschließen oder trennen.

ACHTUNG

Eine Änderung der Adresse im laufenden Betrieb wird nicht übernommen!

Der Buskoppler arbeitet weiterhin mit der alten Adresse.

1. Ändern Sie die Adresse niemals im laufenden Betrieb.
2. Trennen Sie den Buskoppler von der Spannungsversorgung UL, bevor Sie die Stellungen an den Schaltern S1 und S2 ändern.

ACHTUNG

Störungen der Feldbuskommunikation durch falsche oder ungenügende Erdung!

Angeschlossene Komponenten erhalten falsche oder keine Signale. Stellen Sie sicher, dass die Erdungen aller Komponenten des Ventilsystems miteinander und mit der Erde gut elektrisch leitend verbunden sind.

- ▶ Stellen Sie den einwandfreien Kontakt zwischen dem Ventilsystem und der Erde sicher.

ACHTUNG

Störungen der Feldbuskommunikation durch falsch verlegte Kommunikationsleitungen!

Angeschlossene Komponenten erhalten falsche oder keine Signale.

- ▶ Verlegen Sie die Kommunikationsleitungen innerhalb von Gebäuden. Wenn Sie die Kommunikationsleitungen außerhalb von Gebäuden verlegen, darf die außen verlegte Länge nicht mehr als 42 m betragen.

ACHTUNG

Das Ventilsystem enthält elektronische Bauteile, die gegenüber elektrostatischer Entladung (ESD) empfindlich sind!

Berühren der elektrischen Bauteile durch Personen oder Gegenstände kann zu einer elektrostatischen Entladung führen, die die Komponenten des Ventilsystems beschädigen oder zerstören.

1. Erden Sie die Komponenten, um eine elektrostatische Aufladung des Ventilsystems zu vermeiden.
2. Verwenden Sie ggf. Handgelenk- und Schuherdungen, wenn Sie am Ventilsystem arbeiten.

4 Zu diesem Produkt

4.1 Buskoppler

Der Buskoppler der Serie AES für Modbus TCP stellt die Kommunikation zwischen der übergeordneten Steuerung und den angeschlossenen Ventilen und E/A-Modulen her. Er ist ausschließlich für den Betrieb als Slave an einem Bussystem Modbus TCP nach IEC 61158 und IEC 61784-1, CPF 2/2 bestimmt.

Der Buskoppler kann bei der zyklischen Datenübertragung 512 Bits Eingangsdaten an die Steuerung senden und 512 Bits Ausgangsdaten von der Steuerung empfangen. Um mit den Ventilen zu kommunizieren, befindet sich auf der rechten Seite des Buskopplers eine elektronische Schnittstelle für den Anschluss der Ventiltreiber. Auf der linken Seite befindet sich eine elektronische Schnittstelle, die die Kommunikation mit den E/A-Modulen herstellt. Beide Schnittstellen sind voneinander unabhängig.

Alle elektrischen Anschlüsse befinden sich auf der Vorderseite, alle Statusanzeigen auf der Oberseite.

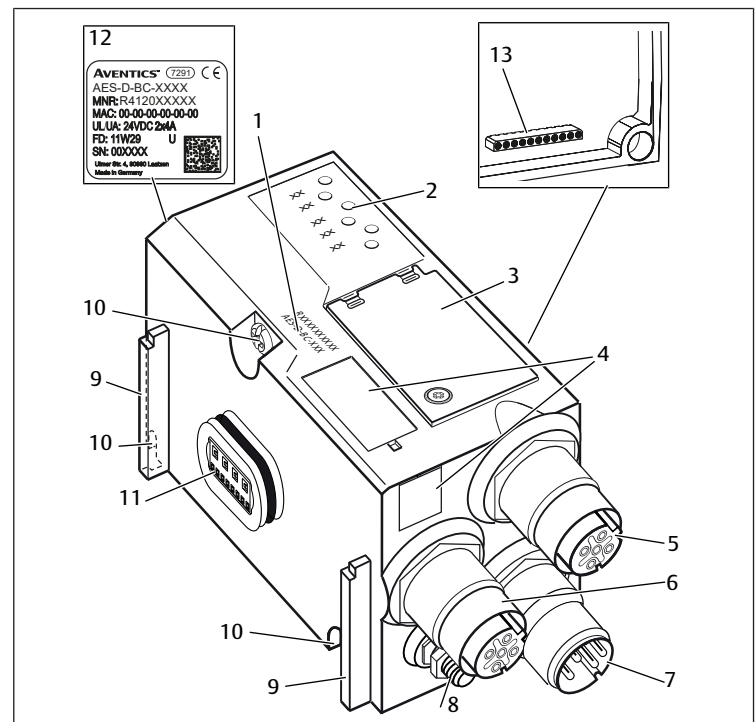


Abb. 1: Produktübersicht Buskoppler

- | | | | |
|----|---|----|--|
| 1 | Identifikationsschlüssel | 2 | LEDs |
| 3 | Sichtfenster | 4 | Feld für Betriebsmittelkennzeichnung |
| 5 | Anschluss Feldbus X7E1 | 6 | Anschluss Feldbus X7E2 |
| 7 | Anschluss Spannungsversorgung X15 | 8 | FE |
| 9 | Steg für Montage des Federklemmelements | 10 | Befestigungsschrauben zur Befestigung an der Adapterplatte |
| 11 | elektrischer Anschluss für AES-Module | 12 | Typenschild |
| 13 | elektrischer Anschluss für AV-Module | | |

4.1.1 Elektrische Anschlüsse

ACHTUNG

Nicht angeschlossene Stecker erreichen nicht die Schutzart IP65!
Wasser kann in das Gerät dringen.

► Montieren Sie auf alle nicht angeschlossenen Stecker Blindstopfen, damit die Schutzart IP65 erhalten bleibt.

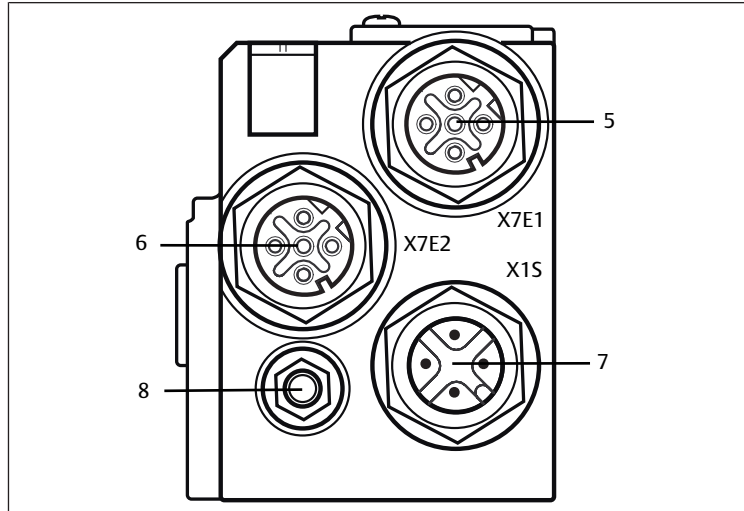


Abb. 2: Elektrische Anschlüsse des Buskopplers

Der Buskoppler hat folgende elektrische Anschlüsse:

- Buchse X7E1 (5): Feldbusanschluss
- Buchse X7E2 (6): Feldbusanschluss
- Stecker X15 (7): Spannungsversorgung des Buskopplers mit 24 V DC
- Erdungsschraube (8): Funktionserde

Das Anzugsmoment der Anschlussstecker und -buchsen beträgt 1,5 Nm \pm 0,5.
Das Anzugsmoment der Mutter M4x0,7 (SW7) an der Erdungsschraube beträgt 1,25 Nm \pm 0,25.

Feldbusanschluss

Die Feldbusanschlüsse X7E1 (5) und X7E2 (6) sind als M12-Buchse, female, 4-polig, D-codiert ausgeführt.

Für die Pinbelegung der Feldbusanschlüsse siehe → Tab. 4. Dargestellt ist die Sicht auf die Anschlüsse des Geräts.

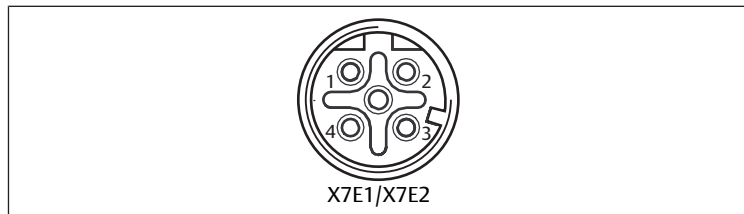


Abb. 3: Pinbelegung Feldbusanschluss

Tab. 4: Pinbelegung der Feldbusanschlüsse

Pin	Buchse X7E1 (5) und X7E2 (6)
Pin 1	TD+
Pin 2	RD+
Pin 3	TD-
Pin 4	RD-
Gehäuse	Funktionserde

Der Buskoppler der Serie AES für Modbus TCP hat einen 100 Mbit Full Duplex 2-Port Switch, so dass mehrere Geräte der Serie AES für Modbus TCP in Reihe geschaltet werden können. Sie können dadurch die Steuerung entweder am Feldbusanschluss X7E1 oder an X7E2 anschließen. Die beiden Feldbusanschlüsse sind gleichwertig.

Feldbuskabel

ACHTUNG

Gefahr durch falsch konfektionierte oder beschädigte Kabel!
Der Buskoppler kann beschädigt werden.

► Verwenden Sie ausschließlich geschirmte und geprüfte Kabel.

ACHTUNG

Falsche Verkabelung!
Eine falsche oder fehlerhafte Verkabelung führt zu Fehlfunktionen und zur Beschädigung des Netzwerks.

1. Halten Sie die Spezifikationen für Modbus TCP ein.
2. Verwenden Sie nur Kabel, die den Spezifikationen des Feldbusses sowie den Anforderungen bzgl. Geschwindigkeit und Länge der Verbindung entsprechen.
3. Montieren Sie Kabel und Stecker fachgerecht entsprechend der Montageanweisung, damit Schutzart und Zugentlastung gewährleistet sind.
4. Schließen Sie niemals die beiden Feldbusanschlüsse X7E1 und X7E2 am gleichen Switch/Hub an.
5. Stellen Sie sicher, dass keine Ring-Topologie ohne Ring-Master entsteht.

Spannungsversorgung

⚠ GEFAHR

Stromschlag durch falsches Netzteil!
Verletzungsgefahr!

1. Verwenden Sie für die Buskoppler ausschließlich die folgenden Spannungsversorgungen:
 - 24-V-DC-SELV- oder PELV-Stromkreise, jeweils mit einer DC-Sicherung, die einen Strom von 6,67 A innerhalb von max. 120 s unterbrechen kann, oder
 - 24-V-DC-Stromkreise entsprechend den Anforderungen an energiebegrenzte Stromkreise gemäß Abschnitt 9.4 der UL-Norm UL 61010-1, dritte Ausgabe, oder
 - 24-V-DC-Stromkreise entsprechend den Anforderungen an leistungsbegrenzte Stromquellen gemäß Abschnitt 2.5 der UL-Norm UL 60950-1, zweite Ausgabe, oder
 - 24-V-DC-Stromkreise entsprechend den Anforderungen der NEC Class II gemäß der UL-Norm UL 1310.
2. Stellen Sie sicher, dass die Spannungsversorgung des Netzteils immer kleiner als 300 V AC (Außenleiter - Neutralleiter) ist.

Der Anschluss für die Spannungsversorgung X15 (7) ist ein M12-Stecker, male, 4-polig, A-codiert.

Für die Pinbelegung der Spannungsversorgung siehe → Abb. 5. Dargestellt ist die Sicht auf die Anschlüsse des Geräts.

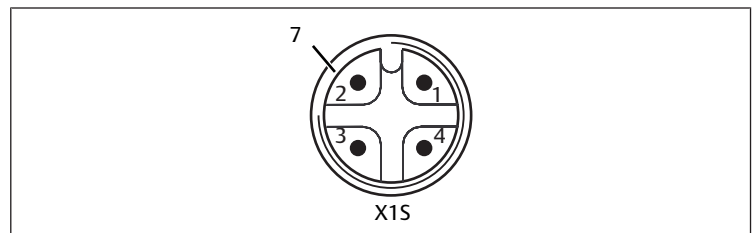


Abb. 4: Pinbelegung Spannungsversorgung

Tab. 5: Pinbelegung der Spannungsversorgung

Pin	Stecker X15
Pin 1	24-V-DC-Spannungsversorgung Sensoren/Elektronik (UL)
Pin 2	24-V-DC-Aktorspannung (UA)
Pin 3	0-V-DC-Spannungsversorgung Sensoren/Elektronik (UL)
Pin 4	0-V-DC-Aktorspannung (UA)

Abb. 5

- Die Spannungstoleranz für die Elektronikspannung beträgt 24 V DC \pm 25%.
- Die Spannungstoleranz für die Aktorspannung beträgt 24 V DC \pm 10%.
- Der maximale Strom beträgt für beide Spannungen 4 A.
- Die Spannungen sind intern galvanisch getrennt.

Anschluss Funktionserde

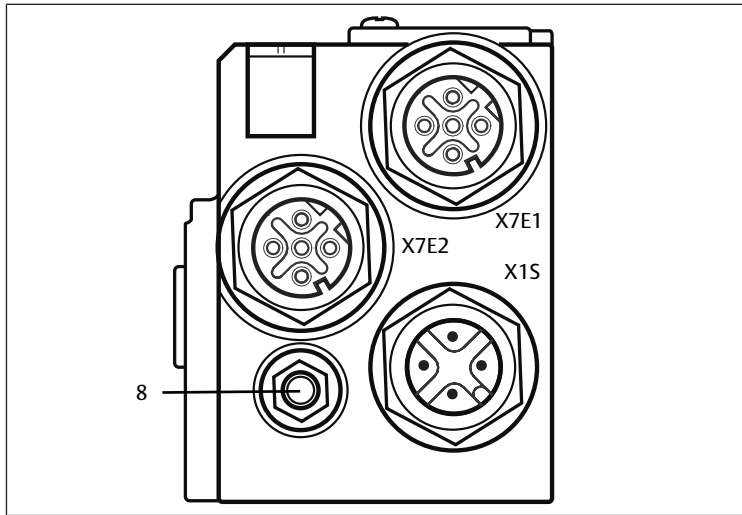


Abb. 6: FE-Anschluss

- Verbinden Sie zur Ableitung von EMV-Störungen den FE-Anschluss (8) am Buskoppler über eine niederimpedante Leitung mit der Funktionserde. Der Leitungsquerschnitt muss der Anwendung entsprechend ausgelegt sein.

4.1.2 LED

Der Buskoppler verfügt über 6 LEDs.

Die Funktionen der LEDs sind in der nachfolgenden Tabelle beschrieben. Eine ausführliche Beschreibung der LEDs finden Sie in Kapitel → 11. LED-Diagnose am Buskoppler.

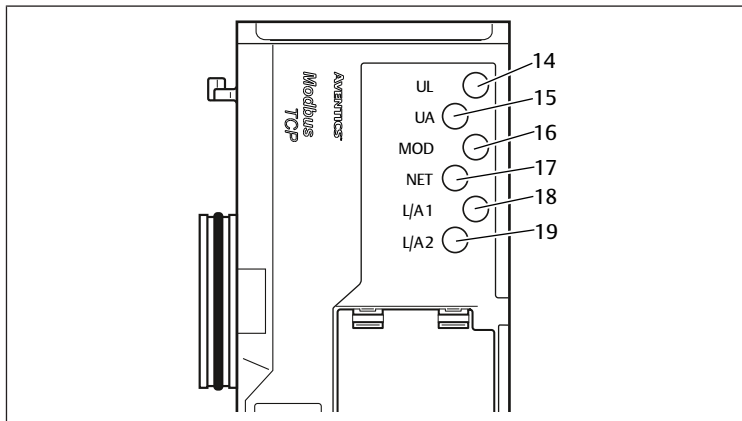


Abb. 7: Bedeutung der LEDs

Tab. 6: Bedeutung der LEDs im Normalbetrieb

Bezeichnung	Funktion	LED-Zustand im Normalbetrieb
UL (14)	Überwachung der Spannungsversorgung der Elektronik	leuchtet grün
UA (15)	Überwachung der Aktorspannung	leuchtet grün
MOD (16)	Überwachung der Diagnosemeldungen aller Module	leuchtet grün
NET (17)	Überwachung Netzwerk Timeout	leuchtet grün
L/A 1 (18)	Verbindung mit Modbus-Gerät am Feldbusanschluss X7E1	leuchtet grün und blinkt gleichzeitig schnell gelb
L/A 2 (19)	Verbindung mit Modbus-Gerät am Feldbusanschluss X7E2	leuchtet grün und blinkt gleichzeitig schnell gelb

4.1.3 Adressschalter

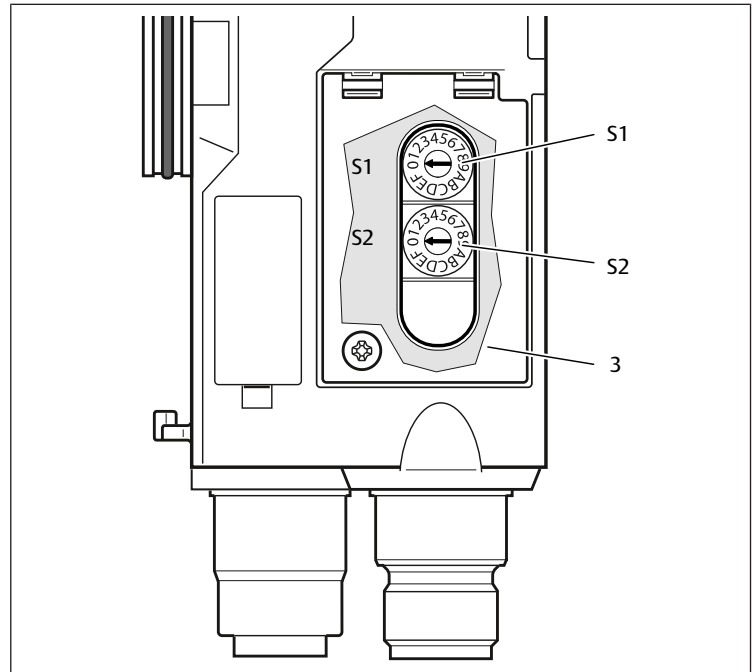


Abb. 8: Lage der Adressschalter S1 und S2

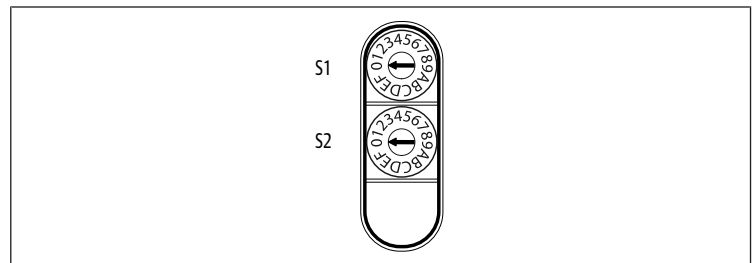


Abb. 9: Drehgeber S1 und S2

Die beiden Drehgeber S1 und S2 für die manuelle IP-Adressvergabe des Ventilsystems befinden sich unter dem Sichtfenster (3).

- **Schalter S1:** Am Schalter S1 wird das höherwertige Nibble des letzten Blocks der IP-Adresse eingestellt. Der Schalter S1 ist im Hexadezimalsystem von 0 bis F beschriftet.
- **Schalter S2:** Am Schalter S2 wird das niederwertige Nibble des letzten Blocks der IP-Adresse eingestellt. Der Schalter S2 ist im Hexadezimalsystem von 0 bis F beschriftet.

Für eine ausführliche Beschreibung der Adressierung, siehe Kapitel → 9. Voreinstellungen am Buskoppler.

4.2 Ventiltreiber



Die Beschreibung der Ventiltreiber finden Sie in Kapitel → 12.1 Ventilsystem.

5 SPS-Konfiguration des Ventilsystems AV

Damit der Buskoppler die Daten des modularen Ventilsystems korrekt mit der SPS austauschen kann, ist es notwendig, dass die SPS die Eingangs- und Ausgangs-Datenlänge des Ventilsystems kennt. Dazu müssen Sie mit Hilfe der Konfigurationssoftware des SPS-Programmiersystems die reale Anordnung der elektrischen Komponenten innerhalb eines Ventilsystems in der SPS abbilden. Dieser Vorgang wird als SPS-Konfiguration bezeichnet.

Zur SPS-Konfiguration können Sie SPS-Konfigurationsprogramme verschiedener Hersteller einsetzen. Daher wird in den folgenden Abschnitten nur das prinzipielle Vorgehen bei der SPS-Konfiguration beschrieben.

ACHTUNG

Konfigurationsfehler!

Ein fehlerhaft konfiguriertes Ventilsystem kann zu Fehlfunktionen im Gesamtsystem führen und dieses beschädigen.

1. Die Konfiguration darf daher nur von einer Fachkraft durchgeführt werden, siehe Kapitel → 2.4 Qualifikation des Personals.
2. Beachten Sie die Vorgaben des Anlagenbetreibers sowie ggf. Einschränkungen, die sich aus dem Gesamtsystem ergeben.
3. Beachten Sie die Dokumentation Ihres Konfigurationsprogramms.



Sie können die Datenlänge des Systems an ihrem Rechner ermitteln und diese dann vor Ort in das System übertragen, ohne dass die Einheit angeschlossen ist. Die Daten können Sie dann später vor Ort in das System einspielen.

5.1 SPS-Konfigurationsschlüssel bereitlegen

Da im Bereich der Ventile die elektrischen Komponenten in der Grundplatte liegen und nicht direkt identifiziert werden können, benötigt der Ersteller der Konfiguration die SPS-Konfigurationsschlüssel des Ventilbereichs und des E/A-Bereichs.

Sie benötigen den SPS-Konfigurationsschlüssel ebenfalls, wenn Sie die Konfiguration örtlich getrennt vom Ventilsystem vornehmen.

- ▶ Notieren Sie sich den SPS-Konfigurationsschlüssel der einzelnen Komponenten in folgender Reihenfolge:
 - **Ventilseite:** Der SPS-Konfigurationsschlüssel ist auf dem Typenschild auf der rechten Seite des Ventilsystems aufgedruckt.
 - **E/A-Module:** Der SPS-Konfigurationsschlüssel ist auf der Oberseite der Module aufgedruckt.



Eine ausführliche Beschreibung des SPS-Konfigurationsschlüssels finden Sie in Kapitel → 12.4 SPS-Konfigurationsschlüssel

5.2 Buskoppler im Feldbussystem konfigurieren

Bevor Sie die einzelnen Komponenten des Ventilsystems konfigurieren können, müssen Sie in Ihrem SPS-Konfigurationsprogramm dem Buskoppler eine IP-Adresse zuweisen. In den meisten Fällen vergibt ein DHCP-Server diese bei der Inbetriebnahme und ordnet sie anschließend dem Gerät fest zu.

1. Weisen Sie dem Buskoppler mit Hilfe des Projektierungstools eine eindeutige IP-Adresse zu, siehe Kapitel → 9.2 IP-Adresse und Subnetzmaske vergeben.
2. Konfigurieren Sie den Buskoppler als Slavemodul.

5.3 Ventilsystem konfigurieren

5.3.1 Reihenfolge der Module

Die Eingangs- und Ausgangsdaten, mit denen die Module mit der Steuerung kommunizieren, bestehen aus einer 16 Bit-Wortkette. Die Länge der Eingangs- und Ausgangsdaten des Ventilsystems berechnet sich aus der Modulanzahl und der Datenbreite des jeweiligen Moduls. Dabei werden die Daten nur **wortweise** gezählt. Besitzt ein Modul weniger als 1 Wort Ausgangs- bzw. Eingangsdaten, dann werden die übrigen Bits bis zur Wortgrenze mit sogenannten Stuffbits aufgefüllt.

Beispiel: Eine 2-fach-Ventiltreiberplatine mit 4 Bit Nutzdaten belegt in der Wortkette 1 Wort Daten, da die restlichen 12 Bit mit Stuffbits gefüllt werden. Dadurch fangen die Daten des nächsten Moduls ebenfalls nach einer Wortgrenze an.

Die Nummerierung der Module beginnt rechts neben dem Buskoppler im Ventilbereich mit der ersten Ventiltreiberplatine (Modul 1) und geht bis zur letzten Ventiltreiberplatine am rechten Ende der Ventileinheit (Modul 9). Siehe → Abb. 10.

Überbrückungsplatinen bleiben unberücksichtigt. Einspeiseplatinen und UA-OFF-Überwachungsplatinen belegen ein Modul. Siehe → Abb. 10 (Modul 7)). Einspeiseplatinen und UA-OFF-Überwachungsplatinen steuern kein Byte zu den Eingangs- und Ausgangsdaten bei. Sie werden aber mitgezählt, da sie eine Diagnose besitzen und diese an dem entsprechenden Modulplatz übermittelt wird. Die Datenlänge der Druckregelventile entnehmen sie der Betriebsanleitung der AV-EP-Druckregelventile (R414007537).

Die Nummerierung wird im E/A-Bereich fortgesetzt. Dort wird vom Buskoppler ausgehend nach links bis zum linken Ende weiter nummeriert.

Die Parameterdaten des Buskopplers werden in der Bytekette den Ausgangsdaten angehängt. Wie die Bits des Buskopplers belegt sind, ist in Kapitel → 5.4.1 Parameter des Buskopplers und der Module einstellen beschrieben.

Die Diagnosedaten des Ventilsystems sind 8 Byte lang und werden an die Eingangsdaten angehängt. Für die Aufteilung Diagnosedaten, siehe Kapitel → 5.5 Diagnosedaten des Buskopplers.

INFO: Im Beispiel wird davon ausgegangen, dass das erste Wort die Adresse "0" hat.

Sollte die SPS dem ersten Wort nur die Adresse "1" zuweisen können, muss ein Offset von 1 zu allen Adressen dazu addiert werden.

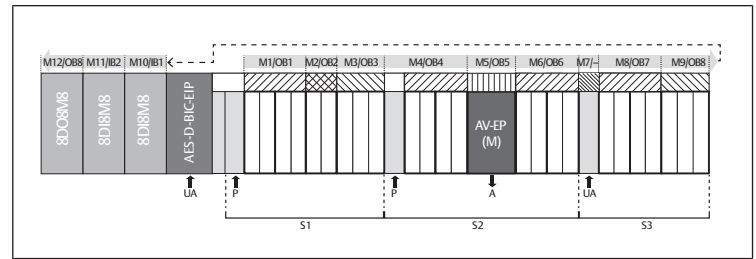


Abb. 10: Nummerierung der Module in einem Ventilsystem mit E/A-Modulen

S1	Sektion 1	S2	Sektion 2
S3	Sektion 3	P	Druckeinspeisung
UA	Spannungseinspeisung	M	Modul
A	Arbeitsanschluss des Einzeldruckreglers	AV-EP	Druckregelventil mit 16 Bit Eingangs- und Ausgangsdaten
IB	Eingangsbyte	OB	Ausgangsbyte
-	weder Ein- noch Ausgangsbyte		



Die Symboldarstellung der Komponenten des Ventilbereichs ist in Kapitel → 12.2 Ventilbereich erklärt.

Beispiel

Im Beispiel ist ein Ventilsystem mit folgenden Eigenschaften dargestellt. Siehe → Abb. 10.

- Buskoppler
- Sektion 1 (S1) mit 9 Ventilen
 - 4-fach-Ventiltreiberplatine
 - 2-fach-Ventiltreiberplatine
 - 3-fach-Ventiltreiberplatine
- Sektion 2 (S2) mit 8 Ventilen
 - 4-fach-Ventiltreiberplatine
 - Druckregelventil mit 16 Bit Eingangs- und Ausgangsdaten
 - 4-fach-Ventiltreiberplatine
- Sektion 3 (S3) mit 7 Ventilen
 - Einspeiseplatine
 - 4-fach-Ventiltreiberplatine
 - 3-fach-Ventiltreiberplatine
- Eingangsmodul
- Eingangsmodul
- Ausgangsmodul

Der SPS-Konfigurationsschlüssel der gesamten Einheit lautet dann:

423-4M4U43
8DI8M8
8DI8M8
8DO8M8

Die Datenlänge des Buskopplers und der Module ist in folgender Tabelle dargestellt.

Berechnung der Datenlänge des Ventilsystems

Tab. 7: Wortadressen

Module number	Module name	Ausgangsdaten (Worte)	Eingangsdaten (Worte)	Ausgangsdaten für Parameter
--	Buskoppler Status	0	0	--
1	Valve driver 4 valves (4)	1	--	--
2	Valve driver 2 valves (2)	2	--	--
3	Valve driver 3 valves (3)	3	--	--

Module number	Module name	Ausgangsnutzdaten (Worte)	Eingangsnutzdaten (Worte)	Ausgangsdaten für Parameter
4	Valve driver 4 valves (4)	4	--	--
5	Pressure controller 16Bit-E (M)	5	1	80-84
6	Valve driver 4 valves (4)	6	--	--
7	Valve power supply (U)	--	--	--
8	Valve driver 4 valves(4)	7	--	--
9	Valve driver 3 valves(3)	8	--	--
10	IO-Module dig. (8DI8M8)	--	2	--
11	IO-Module dig. (8DI8M8)	--	3	--
12	IO-Module dig. (8DO8M8)	9	--	--
	Buskoppler-Parameter	10	--	--
	Buskoppler-Diagnose	--	4-7	--

Prozessdaten und Diagnosedatentabelle erstellen

Mit Hilfe des Webservers kann die Konfiguration ausgelesen werden, um die Prozessdaten und Diagnosedatentabelle zu erstellen.

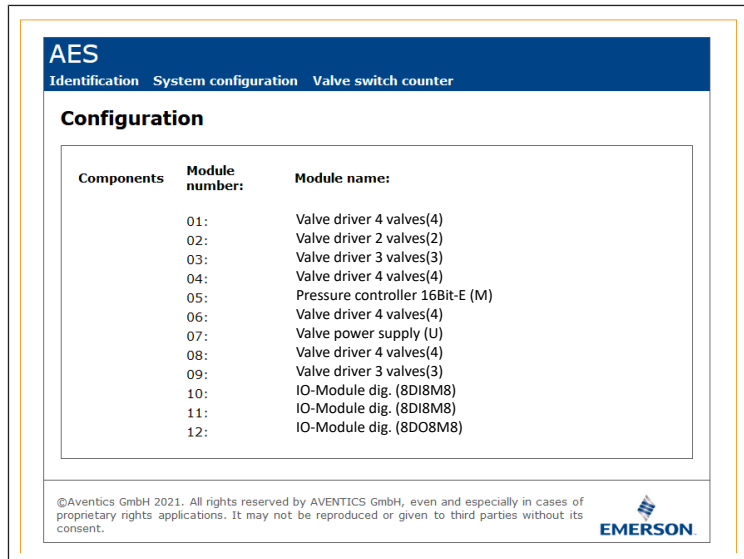


Abb. 11: Anzeige der Konfiguration im Webserver

Die Gesamtdatenlänge der Ausgangsdaten beträgt in der Beispielkonfiguration 11 Worte. Davon sind 10 Worte die Ausgangsdaten der Module und 1 Wort das Parameterwort des Buskopplers.

Die Gesamtdatenlänge der Eingangsdaten beträgt in der Beispielkonfiguration 8 Worte. Davon sind 4 Worte die Eingangsdaten der Module und 4 Worte die Diagnosedaten der Module.

Sowohl die Eingangs- als auch die Ausgangsworte sendet bzw. empfängt das Ventilsystem immer in der physikalischen Reihenfolge. Sie können nicht verändert werden. In den meisten Mastern lassen sich aber Aliasnamen für die Daten vergeben, so dass sich damit beliebige Namen für die Daten erzeugen lassen.

Nach der SPS-Konfiguration sind die Ausgangsworte wie in folgender Tabelle belegt. Das Parameterwort des Buskopplers wird an das Ausgangswort der Module angehängt.

Zur Aktivierung der Ausgangsdaten muss zusätzlich das "RUN_Set"-Bit im Wort 0 gesetzt werden.

Zur Übertragung der Parameterdaten muss das "Param_Set"-Bit gesetzt werden. Weitere Informationen, siehe → 5.7 Parameter übertragen und Ventilsystem starten.

Tab. 8: Beispielhafte Belegung der Ausgangsbytes (OB)¹⁾

Wort	Bit 7	Bit 6	Bit 5	Bit 4	Bit 3	Bit 2	Bit 1	Bit 0
0 LB	-	-	-	-	-	-	RUN_Set	Param_Set
1 LB	Ventil 4 Spule 12	Ventil 4 Spule 14	Ventil 3 Spule 12	Ventil 3 Spule 14	Ventil 2 Spule 12	Ventil 2 Spule 14	Ventil 1 Spule 12	Ventil 1 Spule 14
2 LB	-	-	-	-	Ventil 6 Spule 12	Ventil 6 Spule 14	Ventil 5 Spule 12	Ventil 5 Spule 14
3 LB	-	-	Ventil 9 Spule 12	Ventil 9 Spule 14	Ventil 8 Spule 12	Ventil 8 Spule 14	Ventil 7 Spule 12	Ventil 7 Spule 14
4 LB	Ventil 13 Spule 12	Ventil 13 Spule 14	Ventil 12 Spule 12	Ventil 12 Spule 14	Ventil 11 Spule 12	Ventil 11 Spule 14	Ventil 10 Spule 12	Ventil 10 Spule 14
5 LB	erstes Byte des Druckregelventils							
5 HB	zweites Byte des Druckregelventils							
6 LB	Ventil 17 Spule 12	Ventil 17 Spule 14	Ventil 16 Spule 12	Ventil 16 Spule 14	Ventil 15 Spule 12	Ventil 15 Spule 14	Ventil 14 Spule 12	Ventil 14 Spule 14
7 LB	Ventil 21 Spule 12	Ventil 21 Spule 14	Ventil 20 Spule 12	Ventil 20 Spule 14	Ventil 19 Spule 12	Ventil 19 Spule 14	Ventil 18 Spule 12	Ventil 18 Spule 14
8 LB	-	-	Ventil 24 Spule 12	Ventil 24 Spule 14	Ventil 23 Spule 12	Ventil 23 Spule 14	Ventil 22 Spule 12	Ventil 22 Spule 14
9 LB	8DO8M8 (Modul 11) X208	8DO8M8 (Modul 11) X207	8DO8M8 (Modul 11) X206	8DO8M8 (Modul 11) X205	8DO8M8 (Modul 11) X204	8DO8M8 (Modul 11) X203	8DO8M8 (Modul 11) X202	8DO8M8 (Modul 11) X201
10 LB	Parameterbyte des Buskopplers							

¹⁾Bits, die mit „-“ markiert sind, sind Stufbits. Sie dürfen nicht verwendet werden und erhalten den Wert „0“.

Die Eingangsbytes sind wie in → Tab. 9 belegt. Die Diagnosedaten werden an die Eingangsdaten angehängt und sind immer 8 Byte lang.

Tab. 9: Beispielhafte Belegung der Eingangsbytes (IB)

Wort	Bit 7	Bit 6	Bit 5	Bit 4	Bit 3	Bit 2	Bit 1	Bit 0
0	-	-	-	-	-	-	RUN_Set	Param_Set
1 LB	erstes Byte des Druckregelventils							
1 HB	zweites Byte des Druckregelventils							
2	8DI8M8 (Modul 9) X218	8DI8M8 (Modul 9) X217	8DI8M8 (Modul 9) X216	8DI8M8 (Modul 9) X215	8DI8M8 (Modul 9) X214	8DI8M8 (Modul 9) X213	8DI8M8 (Modul 9) X212	8DI8M8 (Modul 9) X211
3	8DI8M8 (Modul 10) X218	8DI8M8 (Modul 10) X217	8DI8M8 (Modul 10) X216	8DI8M8 (Modul 10) X215	8DI8M8 (Modul 10) X214	8DI8M8 (Modul 10) X213	8DI8M8 (Modul 10) X212	8DI8M8 (Modul 10) X211
4 LB	Diagnose-Byte (Buskoppler)							
4 HB	Diagnose-Byte (Buskoppler)							
5 LB	Diagnose-Byte (Modul 1–8)							
5 HB	Diagnose-Byte (Bit 0–3: Modul 9–12, Bit 4–7 nicht belegt)							
6 LB	Diagnose-Byte (nicht belegt)							
6 HB	Diagnose-Byte (nicht belegt)							
7 LB	Diagnose-Byte (nicht belegt)							
7 HB	Diagnose-Byte (nicht belegt)							



Die Länge der Prozessdaten des Ventilbereichs ist abhängig vom eingebauten Ventiltreiber, siehe Kapitel → 6. Aufbau der Daten der Ventiltreiber. Die Länge der Prozessdaten des E/A-Bereichs ist abhängig vom gewählten E/A-Modul (siehe Systembeschreibung der jeweiligen E/A-Module).

5.4 Parameter einstellen

5.4.1 Parameter des Buskopplers und der Module einstellen

Die Eigenschaften des Ventilsystems werden über verschiedene Parameter, die Sie in der Steuerung einstellen, beeinflusst. Mit den Parametern können Sie das Verhalten des Buskopplers sowie der E/A-Module festlegen. Die Parameter des Busmoduls werden über die Ausgangsnutzdaten in das Busmodul geschrieben. In diesem Kapitel werden nur die Parameter für den Buskoppler beschrieben. Die Parameter des E/A-Bereichs und der Druckregelventile sind in der Systembe-

schreibung der jeweiligen E/A-Module bzw. in der Betriebsanleitung der AV-EP-Druckregelventile erläutert. Die Parameter für die Ventiltreiberplatinen sind in der Systembeschreibung des Buskopplers erläutert.

Die Parameter der Module können ab Holding Register 80 (50hex) in das Busmodul geschrieben werden. Die Parameter müssen vollständig geschrieben sein, bevor das Bit "Param_Set" im Ausgangsbyte gesetzt wird.

INFO: Die Parameter und Konfigurationsdaten werden nicht vom Buskoppler lokal gespeichert. Diese müssen beim Hochlauf aus der SPS an den Buskoppler und an die verbauten Module gesendet werden.

Das Busmodul signalisiert den erfolgreichen Empfang der Parameterdaten durch Setzen des Bits Param_Set im Eingangswort 0. Daraufhin muss das Parameterbit in den Ausgangsdaten zurückgesetzt werden. Ein zurücksetzen des Bits Param_Set im Eingangswort 0 durch das Busmodul bedeutet, dass die Parameterdaten gelöscht wurden und erneut von der Steuerung (SPS) übertragen werden müssen.

Folgende Parameter können Sie für den Buskoppler einstellen:

- Verhalten bei einer Unterbrechung der Kommunikation für Modbus TCP
- Verhalten bei einem Fehler (Ausfall der Backplane)
- Reihenfolge der Bytes



Bits 0 und 1 sind nicht belegt.

Das Verhalten bei einem Fehler der Backplane wird im Bit 2 des Parameterbytes definiert.

- Bit 2 = 0: siehe Kapitel → 5.4.2 Parameter für das Verhalten im Fehlerfall einstellen Option 1
- Bit 2 = 1: siehe Kapitel → 5.4.2 Parameter für das Verhalten im Fehlerfall einstellen Option 2

Die Byte-Reihenfolge von Modulen mit 16-Bit-Werten wird im Bit 3 des Parameterbytes definiert (SWAP)

- Bit 3 = 0: 16-Bit-Werte werden im Big-Endian-Format gesendet.
- Bit 3 = 1: 16-Bit-Werte werden im Little-Endian-Format gesendet.

5.4.2 Parameter für das Verhalten im Fehlerfall einstellen

Im zyklischen Betrieb werden die Parameter mit Hilfe des Parameterwortes, das an die Ausgangsdaten angehängt wird, eingestellt.

Verhalten bei Störung der Backplane

Dieser Parameter beschreibt die Reaktion des Buskopplers bei einer Störung der Backplane. Folgendes Verhalten können Sie einstellen:

Option 1 (Bit 2 des Parameterbytes = 0):

- Bei einer kurzzeitigen Störung der Backplane (die z. B. durch einen Impuls auf der Spannungsversorgung ausgelöst wird) blinkt die LED **IO/DIAG** rot und der Buskoppler sendet eine Warnung an die Steuerung. Sobald die Kommunikation über die Backplane wieder funktioniert, geht der Buskoppler wieder in den normalen Betrieb und die Warnungen werden zurückgenommen.
- Bei einer länger anhaltenden Störung der Backplane (z. B. durch Entfernen einer Endplatte) blinkt die LED **IO/DIAG** rot und der Buskoppler sendet eine Fehlermeldung an die Steuerung. Gleichzeitig setzt der Buskoppler alle Ventile und Ausgänge zurück. **Der Buskoppler versucht, das System neu zu initialisieren.** Dabei sendet der Buskoppler eine Diagnosemeldung, dass die Backplane versucht, sich neu zu initialisieren.
 - Ist die Initialisierung erfolgreich, nimmt der Buskoppler seinen normalen Betrieb wieder auf. Die Fehlermeldung wird zurückgenommen und die LED **IO/DIAG** leuchtet grün.
 - Ist die Initialisierung nicht erfolgreich (z. B. weil neue Module an die Backplane angeschlossen wurden oder wegen einer defekten Backplane), sendet der Buskoppler an die Steuerung weiterhin die Diagnosemeldung, dass die Backplane versucht, sich neu zu initialisieren und es wird erneut eine Initialisierung gestartet. Die LED **IO/DIAG** blinkt weiter rot.

Option 2 (Bit 2 des Parameterbytes = 1)

- Bei einer kurzzeitigen Störung der Backplane ist die Reaktion identisch zu Option 1.
- Bei einer länger anhaltenden Störung der Backplane sendet der Buskoppler eine Fehlermeldung an die Steuerung und die LED **IO/DIAG** blinkt rot. Gleichzeitig setzt der Buskoppler alle Ventile und Ausgänge zurück. **Es wird keine Initialisierung des Systems gestartet.** Der Buskoppler muss von Hand neu gestartet werden (Power Reset), um in den Normalbetrieb zurückgesetzt zu werden.

5.5 Diagnosedaten des Buskopplers

5.5.1 Aufbau der Diagnosedaten

Der Buskoppler sendet 4 Worte Diagnosedaten, die an die Eingangsdaten der Module angehängt werden. Ein Ventilsystem bestehend aus einem Buskoppler und einem Modul mit 2 Byte Eingangsdaten hat also 5 Worte Gesamteingangsdaten. Ein Ventilsystem bestehend aus einem Buskoppler und einem Modul ohne Eingangsdaten hat 4 Worte Gesamteingangsdaten.

Die 4 Worte Diagnosedaten enthalten

- 1 Wort Diagnosedaten für den Buskoppler und
- 2 Worte Sammeldiagnosedaten für die Module.

Die Diagnosedaten teilen sich wie in folgender Tabelle dargestellt auf.

Tab. 10: Diagnosedaten, die an die Eingangsdaten angehängt werden

Byte-Nr.	Bit-Nr.	Bedeutung	Diagnoseart und -gerät
Wort 1	Bit 0	Aktorspannung UA < 21,6 V	Diagnose des Buskopplers
	Bit 1	Aktorspannung UA < UA-OFF	
	Bit 2	Spannungsversorgung der Elektronik UL < 18 V	
	Bit 3	Spannungsversorgung der Elektronik UL < 10 V	
	Bit 4	Hardwarefehler	
	Bit 5	reserviert	
	Bit 6	reserviert	
	Bit 7	reserviert	
	Bit 8	Die Backplane des Ventilbereichs meldet eine Warnung.	
	Bit 9	Die Backplane des Ventilbereichs meldet einen Fehler.	
	Bit 10	Die Backplane des Ventilbereichs versucht sich neu zu initialisieren.	
	Bit 11	reserviert	
	Bit 12	Die Backplane des E/A-Bereichs meldet eine Warnung.	
	Bit 13	Die Backplane des E/A-Bereichs meldet einen Fehler.	
	Bit 14	Die Backplane des E/A-Bereichs versucht sich neu zu initialisieren	
Bit 15	Reserviert		
Wort 2	Bit 0	Sammeldiagnose Modul 1	Sammeldiagnosen der Module
	Bit 1	Sammeldiagnose Modul 2	
	Bit 2	Sammeldiagnose Modul 3	
	Bit 3	Sammeldiagnose Modul 4	
	Bit 4	Sammeldiagnose Modul 5	
	Bit 5	Sammeldiagnose Modul 6	
	Bit 6	Sammeldiagnose Modul 7	
	Bit 7	Sammeldiagnose Modul 8	
	Bit 8	Sammeldiagnose Modul 9	
	Bit 9	Sammeldiagnose Modul 10	
	Bit 10	Sammeldiagnose Modul 11	

Byte-Nr.	Bit-Nr.	Bedeutung	Diagnoseart und -gerät
	Bit 11	Sammeldiagnose Modul 12	
	Bit 12	Sammeldiagnose Modul 13	
	Bit 13	Sammeldiagnose Modul 14	
	Bit 14	Sammeldiagnose Modul 15	
	Bit 15	Sammeldiagnose Modul 16	
Wort 3	Bit 0	Sammeldiagnose Modul 17	Sammeldiagnosen der Module
	Bit 1	Sammeldiagnose Modul 18	
	Bit 2	Sammeldiagnose Modul 19	
	Bit 3	Sammeldiagnose Modul 20	
	Bit 4	Sammeldiagnose Modul 21	
	Bit 5	Sammeldiagnose Modul 22	
	Bit 6	Sammeldiagnose Modul 23	
	Bit 7	Sammeldiagnose Modul 24	
	Bit 8	Sammeldiagnose Modul 25	
	Bit 9	Sammeldiagnose Modul 26	
	Bit 10	Sammeldiagnose Modul 27	
	Bit 11	Sammeldiagnose Modul 28	
	Bit 12	Sammeldiagnose Modul 29	
	Bit 13	Sammeldiagnose Modul 30	
	Bit 14	Sammeldiagnose Modul 31	
Bit 15	Sammeldiagnose Modul 32		
Wort 4	Bit 0	Sammeldiagnose Modul 33	Sammeldiagnosen der Module
	Bit 1	Sammeldiagnose Modul 34	
	Bit 2	Sammeldiagnose Modul 35	
	Bit 3	Sammeldiagnose Modul 36	
	Bit 4	Sammeldiagnose Modul 37	
	Bit 5	Sammeldiagnose Modul 38	
	Bit 6	Sammeldiagnose Modul 39	
	Bit 7	Sammeldiagnose Modul 40	
	Bit 8	reserviert	
	Bit 9	reserviert	
	Bit 10	reserviert	
	Bit 11	reserviert	
	Bit 12	reserviert	
	Bit 13	reserviert	
	Bit 14	reserviert	
Bit 15	reserviert		



Die Sammeldiagnosedaten der Module können Sie auch zyklisch abrufen.

5.5.2 Auslesen der Diagnosedaten des Buskopplers



Die Beschreibung der Diagnosedaten für den Ventilbereich finden Sie in Kapitel → 6. Aufbau der Daten der Ventiltreiber. Die Beschreibung der Diagnosedaten des E/A-Bereichs sind in den Systembeschreibungen der jeweiligen E/A-Module erläutert.

5.6 Erweiterte Diagnosedaten der E/A-Module

Einige E/A-Module können neben der Sammeldiagnose noch erweiterte Diagnosedaten mit bis zu 4 Byte Datenlänge an die Steuerung senden. Die Gesamtdatenlänge kann dann bis zu 5 Byte betragen:

Die Diagnosedaten enthalten in Byte 1 die Information der Sammeldiagnose:

- Byte 1 = 0x00: Es liegt kein Fehler vor
- Byte 1 = 0x80: Es liegt ein Fehler vor

Byte 2–5 enthalten die Daten der erweiterten Diagnose der E/A-Module. Die erweiterten Diagnosedaten können Sie ab Input Register 80 (50hex) auslesen.

5.7 Parameter übertragen und Ventilsystem starten

Wenn das Ventilsystem vollständig und richtig konfiguriert ist, können Sie die Daten zum Ventilsystem übertragen.

1. Überprüfen Sie, ob die Datenlänge von Ein- und Ausgangsdaten, die Sie in Ihrer Steuerung eingetragen haben, mit denen des Ventilsystems übereinstimmen.
2. Stellen Sie eine Verbindung zur Steuerung her.
3. Übertragen Sie die Parameterdaten des Ventilsystems zur Steuerung. Das genaue Vorgehen hängt vom SPS-Konfigurationsprogramm ab. Beachten Sie dessen Dokumentation.
4. Setzen Sie das "Param_Set" Bit.
5. Setzen Sie das "Run_Set" Bit. Damit werden die Ausgangsnutzdaten an die Ausgänge übertragen. Eingangsnutzdaten können jederzeit ausgelesen werden, falls eine Verbindung ("Connection") besteht.

6 Aufbau der Daten der Ventiltreiber

6.1 Prozessdaten

! WARNUNG

Falsche Datenzuordnung!

Gefahr durch unkontrolliertes Verhalten der Anlage.

- Setzen Sie nicht verwendete Bits immer auf den Wert „0“.

Die Ventiltreiberplatine erhält von der Steuerung Ausgangsdaten mit Sollwerten für die Stellung der Magnetspulen der Ventile. Der Ventiltreiber übersetzt diese Daten in die Spannung, die zur Ansteuerung der Ventile benötigt wird. Die Länge der Ausgangsdaten beträgt acht Bit. Davon werden bei einer 2-fach-Ventiltreiberplatine vier Bit, bei einer 3-fach-Ventiltreiberplatine sechs Bit und bei einer 4-fach-Ventiltreiberplatine acht Bit verwendet.

In folgender Abbildung ist dargestellt, wie die Ventilplätze einer 2-fach-, 3-fach- und 4-fach-Ventiltreiberplatine zugeordnet sind.

Siehe → Abb. 12.

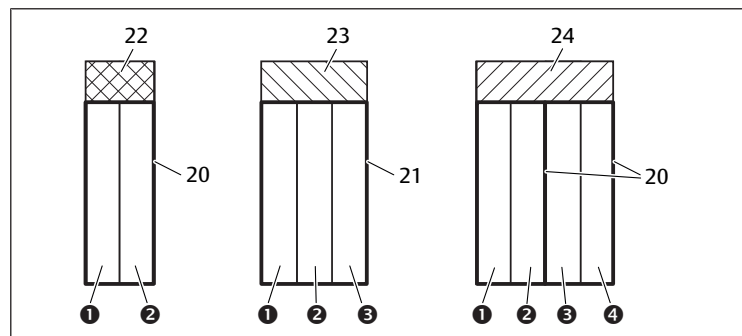


Abb. 12: Anordnung der Ventilplätze

- | | |
|-----------------------|-----------------------|
| (1) Ventilplatz 1 | (2) Ventilplatz 2 |
| (3) Ventilplatz 3 | (4) Ventilplatz 4 |
| 20 2-fach-Grundplatte | 21 3-fach-Grundplatte |

i Die Symboldarstellung der Komponenten des Ventilbereichs ist in Kapitel → 12.2 Ventilbereich erklärt.

Die Zuordnung der Magnetspulen der Ventile zu den Bits ist wie folgt:

Tab. 11: 2-fach-Ventiltreiberplatine¹⁾

Ausgangs-byte	Bit 7	Bit 6	Bit 5	Bit 4	Bit 3	Bit 2	Bit 1	Bit 0
Ventilbezeichnung	-	-	-	-	Ventil 2	Ventil 2	Ventil 1	Ventil 1
Spulenbezeichnung	-	-	-	-	Spule 12	Spule 14	Spule 12	Spule 14

Tab. 12: 3-fach-Ventiltreiberplatine¹⁾

Ausgangs-byte	Bit 7	Bit 6	Bit 5	Bit 4	Bit 3	Bit 2	Bit 1	Bit 0
Ventilbezeichnung	-	-	Ventil 3	Ventil 3	Ventil 2	Ventil 2	Ventil 1	Ventil 1
Spulenbezeichnung	-	-	Spule 12	Spule 14	Spule 12	Spule 14	Spule 12	Spule 14

¹⁾ Bits, die mit „-“ markiert sind, dürfen nicht verwendet werden und erhalten den Wert „0“.

Tab. 13: 4-fach-Ventiltreiberplatine

Ausgangs-byte	Bit 7	Bit 6	Bit 5	Bit 4	Bit 3	Bit 2	Bit 1	Bit 0
Ventilbezeichnung	Ventil 4	Ventil 4	Ventil 3	Ventil 3	Ventil 2	Ventil 2	Ventil 1	Ventil 1
Spulenbezeichnung	Spule 12	Spule 14	Spule 12	Spule 14	Spule 12	Spule 14	Spule 12	Spule 14

i → Tab. 11, → Tab. 12 und → Tab. 13 zeigen beidseitig betätigte Ventile. Bei einem einseitig betätigten Ventil wird nur die Spule 14 verwendet (Bit 0, 2, 4 und 6).

6.2 Diagnosedaten

6.2.1 Zyklische Diagnosedaten der Ventiltreiber

Der Ventiltreiber sendet die Diagnosemeldung mit den Eingangsdaten an den Buskoppler. Das Diagnosebit des entsprechenden Moduls (Modulnummer) zeigt an, wo der Fehler aufgetreten ist. Die Diagnosemeldung besteht aus einem Diagnosebit, das bei Kurzschluss eines Ausgangs gesetzt wird (Sammeldiagnose).

Die Bedeutung des Diagnosebits ist:

- Bit = 1: Es liegt ein Fehler vor
- Bit = 0: Es liegt kein Fehler vor

6.3 Parameterdaten

Die Ventiltreiberplatine hat keine Parameter.

7 Aufbau der Daten der elektrischen Einspeiseplatte

Die elektrische Einspeiseplatte unterbricht die von links kommende Spannung UA, und leitet die Spannung, die über den zusätzlichen M12-Stecker eingespeist wird, nach rechts weiter. Alle anderen Signale werden direkt weitergeleitet.

7.1 Prozessdaten

Die elektrische Einspeiseplatte hat keine Prozessdaten.

7.2 Diagnosedaten

7.2.1 Zyklische Diagnosedaten der elektrischen Einspeiseplatte

Die elektrische Einspeiseplatte sendet die Diagnosemeldung als Sammeldiagnose mit den Eingangsdaten an den Buskoppler. Das Diagnosebit des entsprechenden Moduls (Modulnummer) zeigt an, wo der Fehler aufgetreten ist. Die Diagnosemeldung besteht aus einem Diagnosebit, das gesetzt wird, wenn die Aktorspannung unter 21,6 V (24 V DC -10% = UA-ON) fällt.

Die Bedeutung des Diagnosebits ist:

- Bit = 1: Es liegt ein Fehler vor (UA < UA-ON)
- Bit = 0: Es liegt kein Fehler vor (UA > UA-ON)

7.3 Parameterdaten

Die elektrische Einspeiseplatte hat keine Parameter.

8 Aufbau der Daten der pneumatischen Einspeiseplatte mit UA-OFF-Überwachungsplatine

Die elektrische UA-OFF-Überwachungsplatine leitet alle Signale einschließlich der Versorgungsspannungen weiter. Die UA-OFF-Überwachungsplatine erkennt, ob die Spannung UA den Wert UA-OFF unterschreitet.

8.1 Prozessdaten

Die elektrische UA-OFF-Überwachungsplatine hat keine Prozessdaten.

8.2 Diagnosedaten

8.2.1 Zyklische Diagnosedaten der UA-OFF-Überwachungsplatine

Die UA-OFF-Überwachungsplatine sendet die Diagnosemeldung als Sammeldiagnose mit den Eingangsdaten an den Buskoppler. Das Diagnosebit des entsprechenden Moduls (Modulnummer) zeigt an, wo der Fehler aufgetreten ist. Die Diagnosemeldung besteht aus einem Diagnosebit, das gesetzt wird, wenn die Aktorspannung unter UA-OFF fällt.

Die Bedeutung des Diagnosebits ist:

- Bit = 1: Es liegt ein Fehler vor (UA < UA-OFF)
- Bit = 0: Es liegt kein Fehler vor (UA > UA-OFF)

8.3 Parameterdaten

Die elektrische UA-OFF-Überwachungsplatine hat keine Parameter.

9 Voreinstellungen am Buskoppler

ACHTUNG

Konfigurationsfehler!

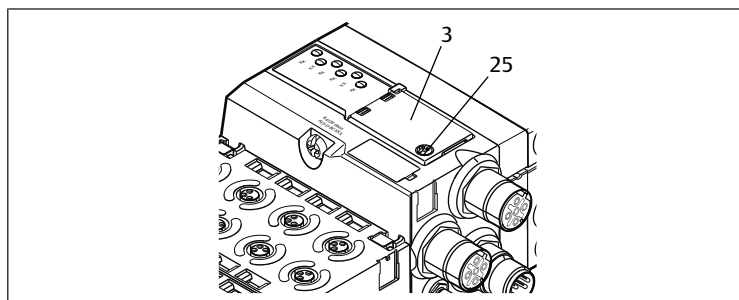
Ein fehlerhaft konfiguriertes Ventilsystem kann zu Fehlfunktionen im Gesamtsystem führen und dieses beschädigen.

1. Die Konfiguration darf daher nur von einer Fachkraft durchgeführt werden, siehe Kapitel → 2.4 Qualifikation des Personals.
2. Beachten Sie die Vorgaben des Anlagenbetreibers sowie ggf. Einschränkungen, die sich aus dem Gesamtsystem ergeben.
3. Beachten Sie die Dokumentation Ihres SPS-Konfigurationsprogramms.

Folgende Voreinstellungen müssen Sie mit Hilfe des SPS-Konfigurationsprogramms durchführen:

- an den Buskoppler eine eindeutige IP-Adresse vergeben und die Subnetzmaske anpassen, siehe Kapitel → 9.2 IP-Adresse und Subnetzmaske vergeben
- die Parameter für den Buskoppler einstellen, d. h. das letzte Byte der Ausgangsdaten mit den Parameterbits beschreiben und die Parameter der Module über die Steuerung einstellen. Siehe Kapitel → 5.4.1 Parameter des Buskopplers und der Module einstellen.

9.1 Sichtfenster öffnen und schließen



ACHTUNG

Defekte oder falsch sitzende Dichtung!

Wasser kann in das Gerät dringen. Die Schutzart IP65 ist nicht mehr gewährleistet.

1. Stellen Sie sicher, dass die Dichtung unter dem Sichtfenster (3) intakt ist und korrekt sitzt.
2. Stellen Sie sicher, dass die Schraube (25) mit dem richtigen Anzugsmoment (0,2 Nm) befestigt wurde.

1. Lösen Sie die Schraube (25) am Sichtfenster (3).
2. Klappen Sie das Sichtfenster auf.
3. Nehmen Sie die entsprechenden Einstellungen wie in den nächsten Abschnitten beschrieben vor.
4. Schließen Sie das Sichtfenster wieder. Achten Sie hierbei auf den korrekten Sitz der Dichtung.
5. Ziehen Sie die Schraube wieder fest.
Anzugsmoment: 0,2 Nm

9.2 IP-Adresse und Subnetzmaske vergeben

Der Buskoppler benötigt im Modbus TCP-Netzwerk eine eindeutige IP-Adresse, um von der Steuerung erkannt zu werden.

Optionen der IP-Einstellung

- → 9.2.1 Manuelle IP-Adressvergabe mit Adressschalter
- → 9.2.2 IP-Adressvergabe mit DHCP-Server
- → 9.2.3 IP-Adressvergabe mit Webserver

Adresse im Auslieferungszustand

Im Auslieferungszustand sind die Schalter auf DHCP-Funktion (0x00) eingestellt. Schalter S2 steht auf 0 und Schalter S1 auf 0. Statische Adresse über den Webserver ist nicht eingestellt.

9.2.1 Manuelle IP-Adressvergabe mit Adressschalter

Siehe Kapitel → 4.1.3 Adressschalter.

Die Drehschalter sind standardmäßig auf 0x00 eingestellt. Damit ist die Adressvergabe per DHCP-Server aktiviert.

Gehen Sie bei der Adressierung wie folgt vor:

1. Stellen Sie sicher, dass jede IP-Adresse nur einmal in Ihrem Netzwerk vorkommt, und beachten Sie, dass die Adresse 0xFF bzw. 255 reserviert ist.
2. Trennen Sie den Buskoppler von der Spannungsversorgung UL.
3. Stellen Sie an den Schaltern S1 und S2 (→ Abb. 9) die Stationsadresse ein. Stellen Sie dazu die Drehschalter auf eine Stellung zwischen 1 und 254 dezimal bzw. 0x01 und 0xFE hexadezimal:
 - S1: High-Nibble von 0 bis F
 - S2: Low-Nibble von 0 bis F
4. Schalten Sie die Spannungsversorgung UL wieder ein.
Das System wird initialisiert und die Adresse am Buskoppler wird übernommen. Die IP-Adresse des Buskopplers wird auf 192.168.1.xxx gesetzt, wobei „xxx“ der Einstellung der Drehschalter entspricht. Die Subnetzmaske wird auf 255.255.255.0 und die Gateway-Adresse auf 0.0.0.0 gesetzt. Die Adressvergabe über DHCP ist deaktiviert.

In folgender Tabelle sind einige Adressierungsbeispiele dargestellt. Siehe → Tab. 14.

Tab. 14: Adressierungsbeispiele

Schalterposition S1	Schalterposition S2	Stationsadresse
High-Nibble	Low-Nibble	
(hexadezimale Beschriftung)	hexadezimale Beschriftung)	
0	0	0 (Adressvergabe per DHCP-Server)
0	1	1
0	2	2
...
0	F	15
1	0	16
1	1	17
...
9	F	159

Schalterposition S1	Schalterposition S2	Stationsadresse
High-Nibble	Low-Nibble	
(hexadezimale Beschriftung)	hexadezimale Beschriftung)	
A	0	160
...
F	E	254
F	F	255 (reserviert)

ACHTUNG

Eine Änderung der Adresse im laufenden Betrieb wird nicht übernommen!

Der Buskoppler arbeitet weiterhin mit der alten Adresse.

1. Ändern Sie die Adresse niemals im laufenden Betrieb.
2. Trennen Sie den Buskoppler von der Spannungsversorgung UL, bevor Sie die Stellungen an den Schaltern S1 und S2 ändern.

9.2.2 IP-Adressvergabe mit DHCP-Server

Einstellen der IP-Adresse auf DHCP-Funktion

1. Trennen Sie den Buskoppler von der Spannungsversorgung UL, bevor Sie die Stellungen an den Schaltern S1 und S2 ändern.
2. Stellen Sie erst danach die Adresse auf 0x00.
Nach einem Neustart des Buskopplers ist der DHCP-Modus aktiv.

IP-Adresse zuweisen

Nachdem Sie die Adresse 0x00 am Buskoppler eingestellt haben, können Sie ihm eine IP-Adresse zuweisen.

i Wie Sie dem Buskoppler eine IP-Adresse zuweisen können, ist vom SPS-Konfigurationsprogramm bzw. ihrem DHCP-Programm abhängig. Entnehmen Sie die Informationen hierzu dessen Bedienungsanleitung.

Das folgende Beispiel basiert auf der Rockwell-Software RSLogix 5000 mit BOOTP/DHCP-Server. Die SPS-Konfiguration und die Zuweisung der IP-Adressen können Sie auch mit einem anderen SPS-Konfigurationsprogramm oder DHCP-Programm durchführen.

⚠ VORSICHT

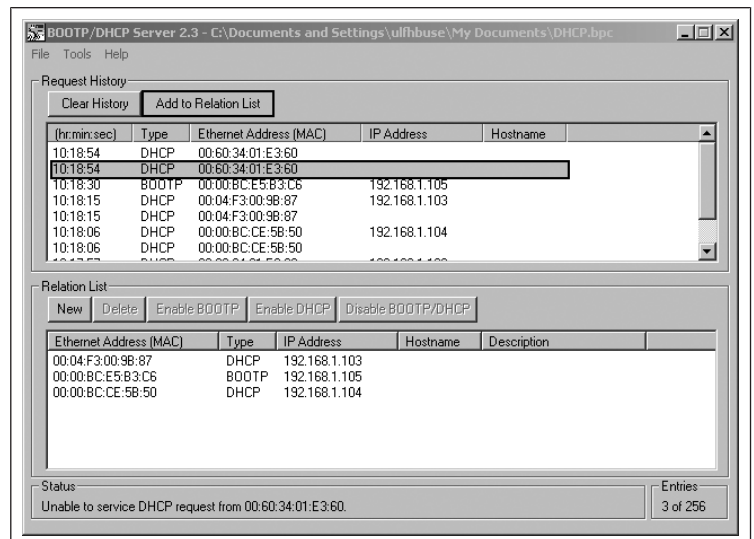
Verletzungsgefahr durch Änderungen der Einstellungen im laufenden Betrieb.

Unkontrollierten Bewegungen der Aktoren sind möglich!

- ▶ Ändern Sie die Einstellungen niemals im laufenden Betrieb.

Der Buskoppler meldet sich mit seiner MAC-Adresse beim DHCP-Server. Mit dieser können Sie ihn identifizieren. Die MAC-Adresse des Buskopplers finden Sie auf dem Typenschild.

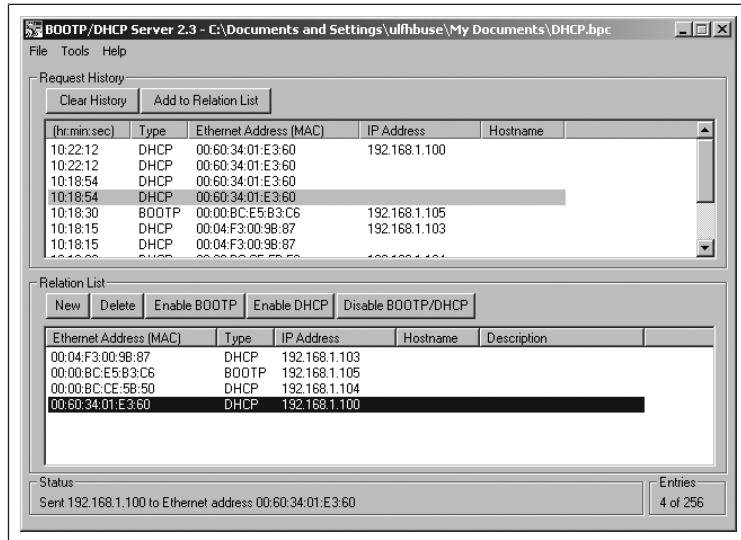
- ▶ Wählen Sie im Feld „Request History“ anhand der MAC-Adresse den Buskoppler aus.



Wenn sich das Gerät gemeldet hat, können Sie es der Referenzliste hinzufügen und ihm eine IP-Adresse zuweisen.

1. Drücken Sie die Schaltfläche „Add to Relation List“. Es öffnet sich das Fenster „New Entry“.

- Tragen Sie in das Feld „IP Address“ die gewünschte IP-Adresse ein und bestätigen Sie mit „OK“.
Sobald der Buskoppler in die Liste aufgenommen ist und dieser die nächste DHCP-Anfrage sendet, weist ihm der DHCP-Server die angegebene Adresse zu.



9.2.3 IP-Adressvergabe mit Webserver

Auf das Gerät zugreifen

Nachdem die IP-Adresse manuell oder mit einem DHCP / BOOTP Server eingestellt wurde, kann auf das Gerät zugegriffen werden, indem die IP-Adresse in einem Webbrowser eingegeben wird.

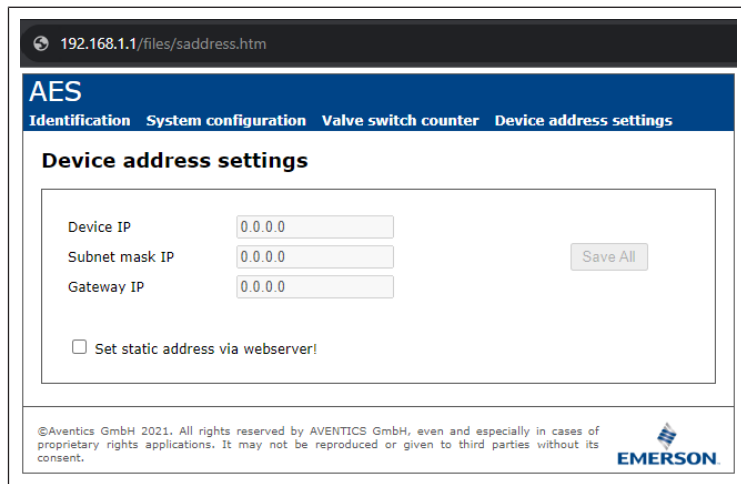


Abb. 13: IP-Adressvergabe mit Webserver

IP-Adresse vergeben

Werksseitig sind keine Einstellungen vorgenommen.

- Hinzufügen einer neuen Adresse aktivieren: *Set static address via webserver* auswählen.
- IP-Einstellungen eingeben.

Beispiel:

IP	192.168.1.10
Subnetzmaske	255.255.255.0
Gateway	0.0.0.0: kein Gateway

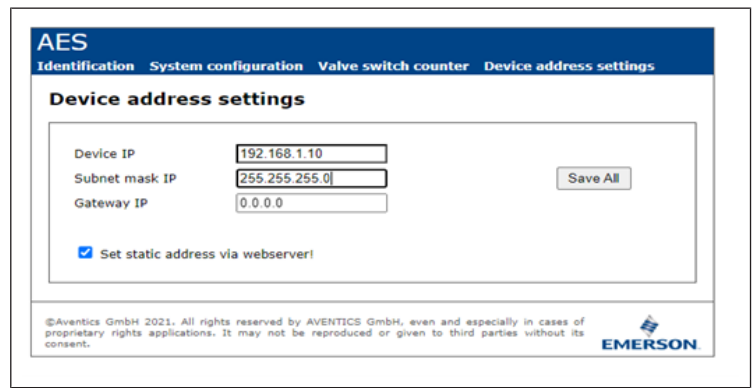


Abb. 14: Beispiel IP-Adresse mit Webserver

i Die Adressänderung kann nicht im laufenden Betrieb vorgenommen werden.

- Save All wählen.
 - Webseite neu laden.
- ⇒ Einstellungen sind gespeichert.

i Wenn keine IP-Einstellungen angegeben werden, werden die Standard-Einstellungen verwendet.



Abb. 15: Standard-Einstellungen

Über die neue IP-Adresse auf das Gerät zugreifen

- Gerät ausschalten.
- Adressschalter auf 0 stellen (S1=0, S2=0).
- Gerät einschalten.
- Gespeicherte IP-Adresse im Browser eingeben. Beispiel mit IP-Adresse 192.168.1.10:

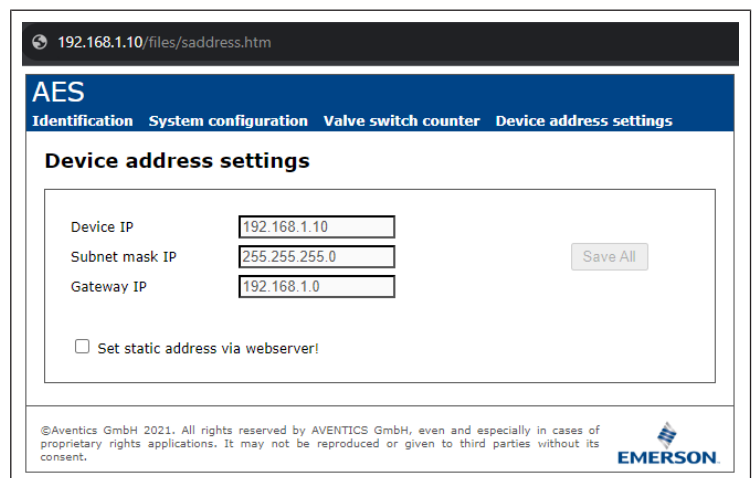


Abb. 16: Beispiel IP-Adresseingabe

- Browser neu laden.
 - Falls die Änderungen nicht angezeigt werden: Browsercache leeren.
- ⇒ Gerät kann mit der SPS verbunden und in Betrieb genommen werden.

i Gerät und SPS müssen im selben Subnetzbereich sein.

i Gerät kann über die Adressschalter zurückgesetzt werden. Siehe → 9.2.1 Manuelle IP-Adressvergabe mit Adressschalter.

10 Ventilsystem in Betrieb nehmen

Bevor Sie das System in Betrieb nehmen, müssen Sie folgende Arbeiten durchgeführt und abgeschlossen haben:

- Sie haben das Ventilsystem mit Buskoppler montiert (siehe Montageanleitung der Buskoppler und der E/A-Module und Montageanleitung des Ventilsystems).
- Sie haben die Voreinstellungen und die Konfiguration durchgeführt, siehe Kapitel → 9. Voreinstellungen am Buskoppler und → 5. SPS-Konfiguration des Ventilsystems AV.
- Sie haben den Buskoppler an die Steuerung angeschlossen (siehe Montageanleitung für das Ventilsystem AV).
- Sie haben die Steuerung so konfiguriert, dass die Ventile und die E/A-Module richtig angesteuert werden.

i Die Inbetriebnahme und Bedienung darf nur von einer Elektro- oder Pneumatikfachkraft oder von einer unterwiesenen Person unter der Leitung und Aufsicht einer Fachkraft erfolgen, siehe Kapitel → 2.4 Qualifikation des Personals.

! GEFAHR

Explosionsgefahr bei fehlendem Schlagschutz!

Mechanische Beschädigungen, z. B. durch Belastung der pneumatischen oder elektrischen Anschlüsse, führen zum Verlust der Schutzart IP65.

- ▶ Stellen Sie sicher, dass die Betriebsmittel in explosionsgefährdeten Bereichen gegen jegliche mechanische Beschädigung geschützt eingebaut werden.

! GEFAHR

Explosionsgefahr durch beschädigte Gehäuse!

In explosionsgefährdeten Bereichen können beschädigte Gehäuse zur Explosion führen.

- ▶ Stellen Sie sicher, dass die Komponenten des Ventilsystems nur mit vollständig montiertem und unversehrttem Gehäuse betrieben werden.

! GEFAHR

Explosionsgefahr durch fehlende Dichtungen und Verschlüsse!

Flüssigkeiten und Fremdkörper können in das Gerät eindringen und das Gerät zerstören.

1. Stellen Sie sicher, dass die Dichtungen im Stecker vorhanden sind und dass sie nicht beschädigt sind.
2. Stellen Sie vor der Inbetriebnahme sicher, dass alle Stecker montiert sind.

! VORSICHT

Unkontrollierte Bewegungen beim Einschalten!

Es besteht Verletzungsgefahr, wenn sich das System in einem undefinierten Zustand befindet.

1. Bringen Sie das System in einen sicheren Zustand, bevor Sie es einschalten.
2. Stellen Sie sicher, dass sich keine Person innerhalb des Gefahrenbereichs befindet, wenn Sie die Druckluftversorgung einschalten.

1. Schalten Sie die Betriebsspannung ein.
Die Steuerung sendet beim Hochlauf Konfigurationsdaten an den Buskoppler.
2. Überprüfen Sie nach der Initialisierungsphase die LED-Anzeigen an allen Modulen. Siehe Kapitel → 11. LED-Diagnose am Buskoppler und Systembeschreibung der E/A-Module.

Die Diagnose-LEDs dürfen vor dem Einschalten des Betriebsdrucks ausschließlich grün leuchten:

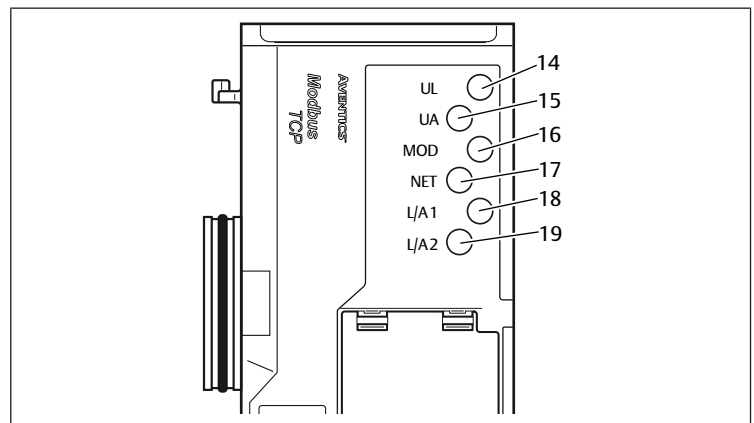


Abb. 17: LED-Zustände

Tab. 15: Zustände der LEDs bei der Inbetriebnahme

Bezeichnung	Farbe	Zustand	Bedeutung
UL (14)	grün	leuchtet	Die Spannungsversorgung der Elektronik ist größer als die untere Toleranzgrenze (18 V DC).
UA (15)	grün	leuchtet	Die Aktorspannung ist größer als die untere Toleranzgrenze (21,6 V DC).
MOD (16)	grün	leuchtet	Die Konfiguration ist in Ordnung und die Backplane arbeitet fehlerfrei
NET (17)	-	aus	Netzwerktimeout
L/A 1 (18)	gelb	blinkt schnell ¹⁾	Verbindung mit Modbus-Gerät am Feldbusanschluss X7E1
L/A 2 (19)	gelb	blinkt schnell ¹⁾	Verbindung mit Modbus-Gerät am Feldbusanschluss X7E2

¹⁾Mindestens eine der beiden LEDs L/A 1 und L/A 2 muss grün leuchten und schnell gelb blinken. Das Blinken kann je nach Datenaustausch so schnell passieren, dass es als Leuchten wahrgenommen wird. Die Farbe entspricht dann Hellgrün.

Wenn die Diagnose erfolgreich verlaufen ist, dürfen Sie das Ventilsystem in Betrieb nehmen. Andernfalls müssen Sie den Fehler beheben, siehe Kapitel → 13. Fehlersuche und Fehlerbehebung.

- ▶ Schalten Sie die Druckluftversorgung ein.

11 LED-Diagnose am Buskoppler

Der Buskoppler überwacht die Spannungsversorgungen für die Elektronik und die Aktoransteuerung. Wenn die eingestellte Schwelle unter- oder überschritten wird, wird ein Fehlersignal erzeugt und an die Steuerung gemeldet. Zusätzlich zeigen die Diagnose-LEDs den Zustand an.

Diagnoseanzeige am Buskoppler ablesen

Die LEDs auf der Oberseite des Buskopplers geben verschiedene Meldungen wieder. Siehe → Tab. 16.

- ▶ Überprüfen Sie vor Inbetriebnahme und während des Betriebs regelmäßig die Buskopplerfunktionen durch Ablesen der LEDs.

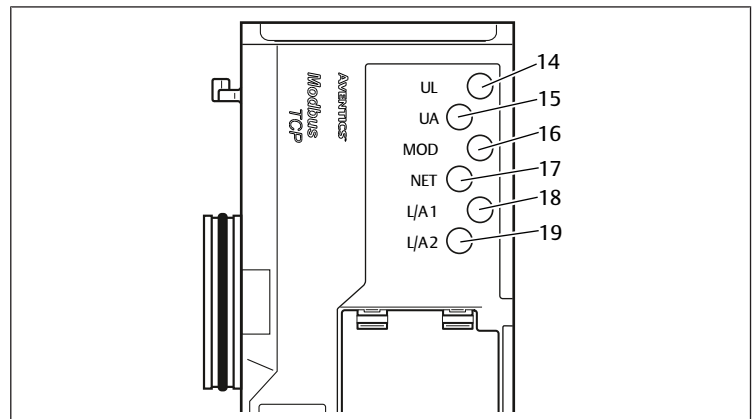


Abb. 18: Bedeutung der LED-Diagnose

Tab. 16: Bedeutung der LED-Diagnose

Bezeichnung	Farbe	Zustand	Bedeutung
UL (14)	grün	leuchtet	Die Spannungsversorgung der Elektronik ist größer als die untere Toleranzgrenze (18 V DC).
	rot	blinkt	Die Spannungsversorgung der Elektronik ist kleiner als die untere Toleranzgrenze (18 V DC) und größer als 10 V DC.
	rot	leuchtet	Die Spannungsversorgung der Elektronik ist kleiner als 10 V DC.
	grün/rot	aus	Die Spannungsversorgung der Elektronik ist deutlich kleiner als 10 V DC (Schwelle nicht definiert).
UA (15)	grün	leuchtet	Die Aktorspannung ist größer als die untere Toleranzgrenze (21,6 V DC).
	rot	blinkt	Die Aktorspannung ist kleiner als die untere Toleranzgrenze (21,6 V DC) und größer als UA-OFF.
	rot	leuchtet	Die Aktorspannung ist kleiner als UA-OFF.
MOD (16)	grün	leuchtet	Die Konfiguration ist in Ordnung und die Backplane arbeitet fehlerfrei
	grün	blinkt langsam	Das Modul wurde noch nicht konfiguriert (es besteht keine Verbindung zu einem Master)
	grün	blinkt schnell	Die Verbindung zum Master besteht, die IP-Adresse wurde erhalten, noch besteht keine "Connection" zum Master
NET (17)	grün	blinkt	"Param_Set" Bit gesetzt
	grün	leuchtet	"Run_Set" Bit gesetzt
	rot	leuchtet	Netzwerktimeout (30 Sekunden), schwerwiegende Netzwerkprobleme, IP-Adresse doppelt vergeben
	grün/rot	aus	Keine Diagnosemeldung
L/A 1 (18)	grün	leuchtet	Die physikalische Verbindung zwischen Buskoppler und Netzwerk wurde erkannt (Link hergestellt)
	gelb	blinkt schnell	Datenpaket empfangen (blinkt bei jedem empfangenen Datenpaket auf)
	grün/gelb	aus	Der Buskoppler hat keine physikalische Verbindung zum Netzwerk
L/A 2 (19)	grün	leuchtet	Die physikalische Verbindung zwischen Buskoppler und Netzwerk wurde erkannt (Link hergestellt)
	gelb	blinkt schnell	Datenpaket empfangen (blinkt bei jedem empfangenen Datenpaket auf)
	grün/gelb	aus	Der Buskoppler hat keine physikalische Verbindung zum Netzwerk

12 Umbau des Ventilsystems

! GEFAHR

Explosionsgefahr durch fehlerhaftes Ventilsystem in explosionsfähiger Atmosphäre!

Nach einer Konfiguration oder einem Umbau des Ventilsystems sind Fehlfunktionen möglich.

- ▶ Führen Sie nach einer Konfiguration oder einem Umbau immer vor der Wiederinbetriebnahme eine Funktionsprüfung in nicht explosionsfähiger Atmosphäre durch.

Dieses Kapitel beschreibt den Aufbau des kompletten Ventilsystems, die Regeln, nach denen Sie das Ventilsystem umbauen dürfen, die Dokumentation des Umbaus sowie die erneute Konfiguration des Ventilsystems.

- i** Die Montage der Komponenten und der kompletten Einheit ist in den jeweiligen Montageanleitungen beschrieben. Alle notwendigen Montageanleitungen werden als Papierdokumentation mitgeliefert und befinden sich zusätzlich auf der CD R412018133.

12.1 Ventilsystem

Das Ventilsystem der Serie AV besteht aus einem zentralen Buskoppler, der nach rechts auf bis zu 64 Ventile und auf bis zu 32 dazugehörige elektrische Komponenten erweitert werden kann. Sehen Sie dazu auch Kapitel → 12.5.3 Nicht zulässige Konfigurationen.

Auf der linken Seite können bis zu zehn Eingangs- und Ausgangsmodule angeschlossen werden.

Die Einheit kann auch ohne pneumatische Komponenten, also nur mit Buskoppler und E/A-Modulen, als Stand-alone-System betrieben werden.

Folgende Abbildung zeigt eine Beispielkonfiguration mit Ventilen und E/A-Modulen. Siehe → Abb. 19.

Je nach Konfiguration können in Ihrem Ventilsystem weitere Komponenten, wie pneumatische Einspeiseplatten, elektrische Einspeiseplatten oder Druckregelventile vorhanden sein. Siehe Kapitel → 12.2 Ventilbereich.

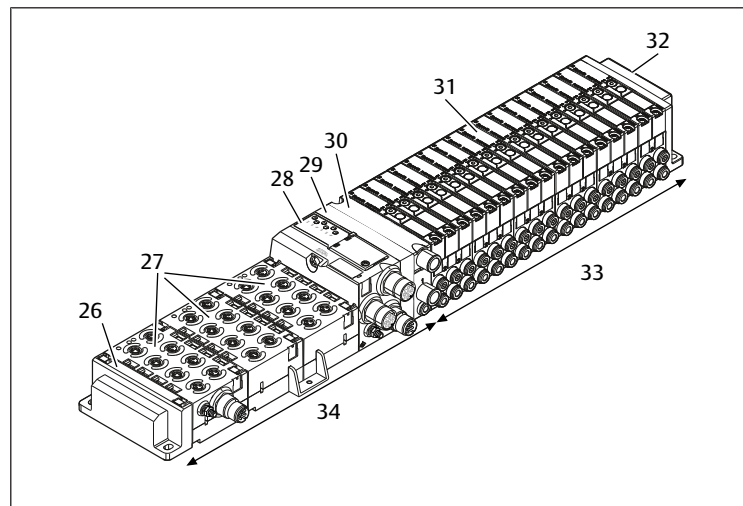


Abb. 19: Beispielkonfiguration: Einheit aus Buskoppler und E/A-Modulen der Serie AES und Ventilen der Serie AV

- | | |
|--------------------------------------|--------------------------------------|
| 26 linke Endplatte | 27 E/A-Module |
| 28 Buskoppler | 29 Adapterplatte |
| 30 pneumatische Einspeiseplatte | 31 Ventiltreiber (nicht sichtbar) |
| 32 rechte Endplatte | 33 pneumatische Einheit der Serie AV |
| 34 elektrische Einheit der Serie AES | |

12.2 Ventilbereich

- i** In den folgenden Abbildungen sind die Komponenten als Illustration und als Symbol dargestellt. Die Symboldarstellung wird im Kapitel → 12.5 Umbau des Ventilbereichs verwendet.

12.2.1 Grundplatten

Ventile der Serie AV werden immer auf Grundplatten montiert, die miteinander verblockt werden, so dass der Versorgungsdruck an allen Ventilen anliegt.

Die Grundplatten sind immer als 2-fach- oder 3-fach-Grundplatten für zwei bzw. drei einseitig oder beidseitig betätigte Ventile ausgeführt.

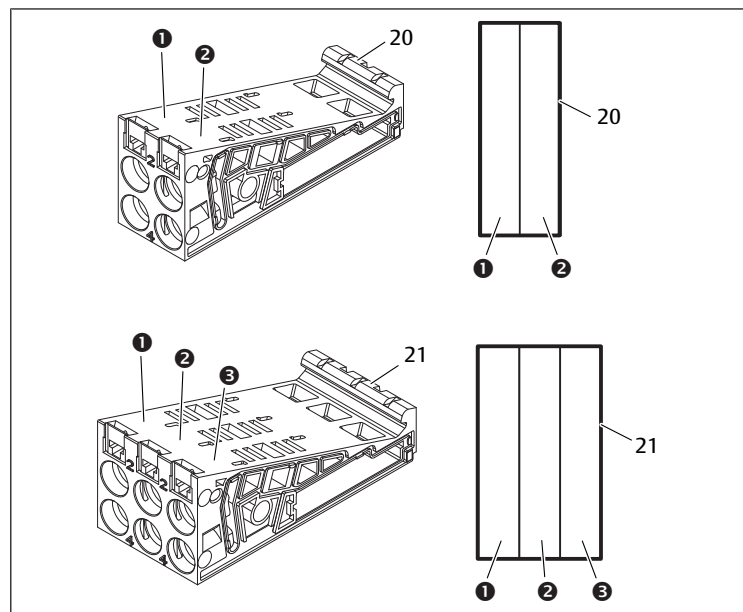


Abb. 20: 2-fach- und 3-fach-Grundplatten

- | | |
|--------------------------|--------------------------|
| (1) Ventilplatz 1 | (2) Ventilplatz 2 |
| (3) Ventilplatz 3 | 20 20 2-fach-Grundplatte |
| 21 21 3-fach-Grundplatte | |

12.2.2 Adapterplatte

Die Adapterplatte (29) hat ausschließlich die Funktion, den Ventilbereich mit dem Buskoppler mechanisch zu verbinden. Sie befindet sich immer zwischen dem Buskoppler und der ersten pneumatischen Einspeiseplatte.

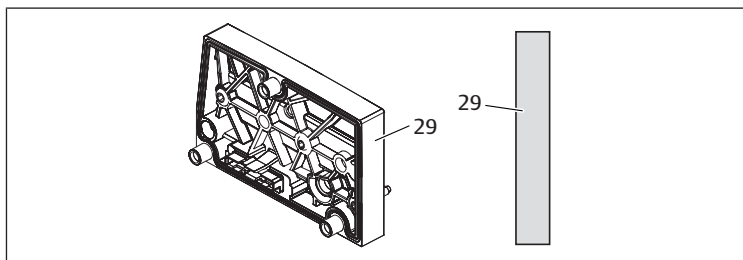


Abb. 21: Adapterplatte

12.2.3 Pneumatische Einspeiseplatte

Mit pneumatischen Einspeiseplatten (30) können Sie das Ventilsystem in Sektionen mit verschiedenen Druckzonen aufteilen, siehe Kapitel → 12.5 Umbau des Ventilbereichs.

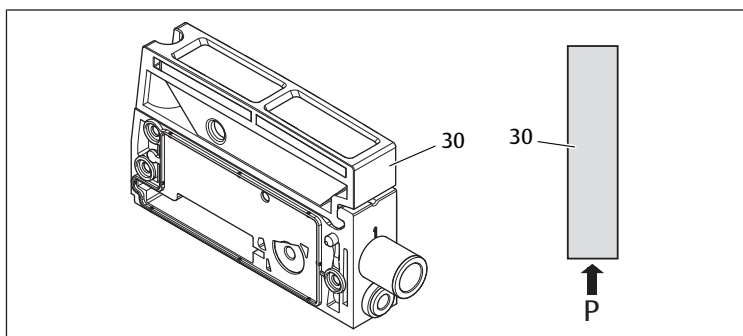


Abb. 22: Pneumatische Einspeiseplatte

12.2.4 Elektrische Einspeiseplatte

Die elektrische Einspeiseplatte (35) ist mit einer Einspeiseplatine verbunden. Die Platine kann über einen eigenen 4-poligen M12-Anschluss und eine zusätzliche 24-V-Spannungsversorgung - 10 % für alle Ventile einspeisen. Diese Ventile liegen rechts von der elektrischen Einspeiseplatte.

Die elektrische Einspeiseplatte überwacht diese zusätzliche Spannung (UA) auf Unterspannung.

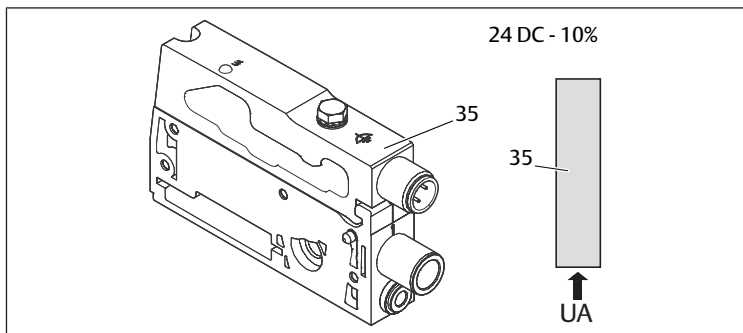


Abb. 23: Elektrische Einspeiseplatte

Das Anzugsmoment der Erdungsschraube M4x0,7 (SW7) beträgt 1,25 Nm +0,25.

Pinbelegung des M12-Steckers

Der Anschluss für die Aktorspannung ist ein M12-Stecker, male, 4-polig, A-co-diert.

Siehe → Tab. 17

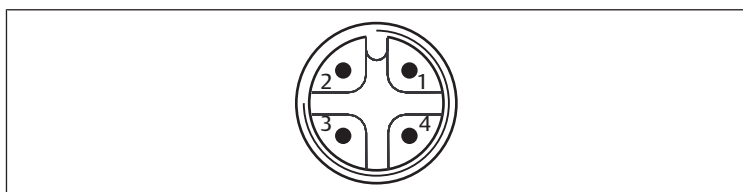


Abb. 24: Pinbelegung M12-Stecker

Tab. 17: Pinbelegung des M12-Steckers der elektrischen Einspeiseplatte

Pin	Stecker X15
Pin 1	nc (nicht belegt)

Pin	Stecker X15
Pin 2	24-V-DC-Aktorspannung (UA)
Pin 3	nc (nicht belegt)
Pin 4	0-V-DC-Aktorspannung (UA)

- Die Spannungstoleranz für die Aktorspannung beträgt 24 V DC ±10%.
- Der maximale Strom beträgt 2 A.
- Die Spannung ist intern galvanisch von UL getrennt.

12.2.5 Ventiltreiberplatten

In den Grundplatten sind unten an der Rückseite Ventiltreiber eingebaut, die die Ventile elektrisch mit dem Buskoppler verbinden.

Durch die Verblockung der Grundplatten werden auch die Ventiltreiberplatten über Stecker elektrisch verbunden und bilden zusammen die sogenannte Backplane, über die der Buskoppler die Ventile ansteuert.

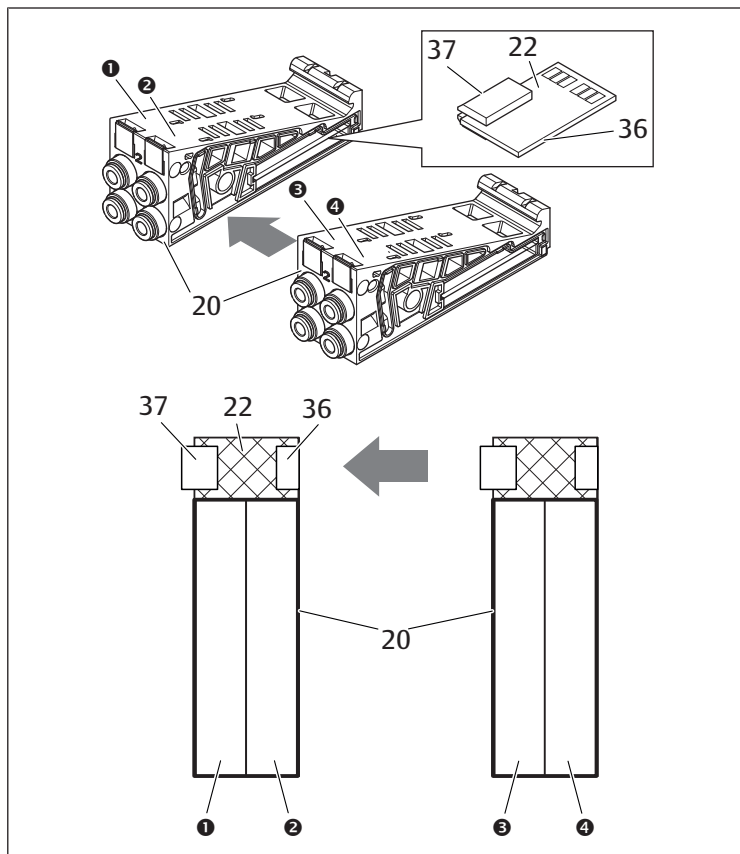


Abb. 25: Verblockung von Grundplatten und Ventiltreiberplatten

- | | |
|-----------------------|--------------------------------|
| (1) Ventilplatz 1 | (2) Ventilplatz 2 |
| (3) Ventilplatz 3 | (4) Ventilplatz 4 |
| 20 2-fach-Grundplatte | 22 2-fach-Ventiltreiberplatine |
| 36 Stecker rechts | 37 Stecker links |

Ventiltreiber- und Einspeiseplatten gibt es in folgenden Ausführungen:

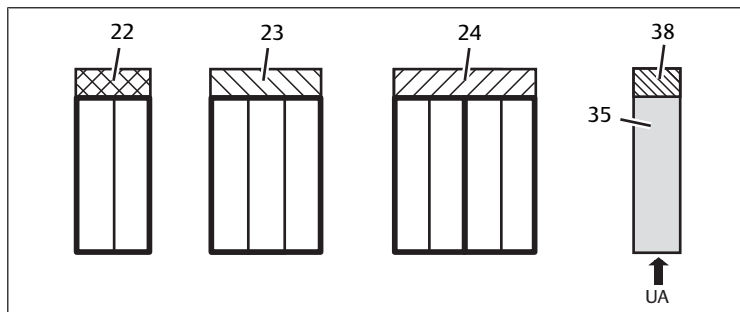


Abb. 26: Übersicht der Ventiltreiber- und Einspeiseplatten

- | | |
|--------------------------------|--------------------------------|
| 22 2-fach-Ventiltreiberplatine | 23 3-fach-Ventiltreiberplatine |
| 24 4-fach-Ventiltreiberplatine | 35 elektrische Einspeiseplatte |
| 38 Einspeiseplatte | |

Mit elektrischen Einspeiseplatten kann das Ventilsystem in Sektionen mit verschiedenen Spannungszonen aufgeteilt werden. Dazu unterbricht die Einspeiseplatte die 24-V- und die 0-V-Leitung der Spannung UA in der Backplane. Maximal zehn Spannungszonen sind zulässig.

i Die Einspeisung der Spannung an der elektrischen Einspeiseplatte muss bei der SPS-Konfiguration berücksichtigt werden.

12.2.6 Druckregelventile

Elektronisch angesteuerte Druckregelventile können Sie abhängig von der gewählten Grundplatte als Druckzonen- oder als Einzeldruckregler einsetzen.

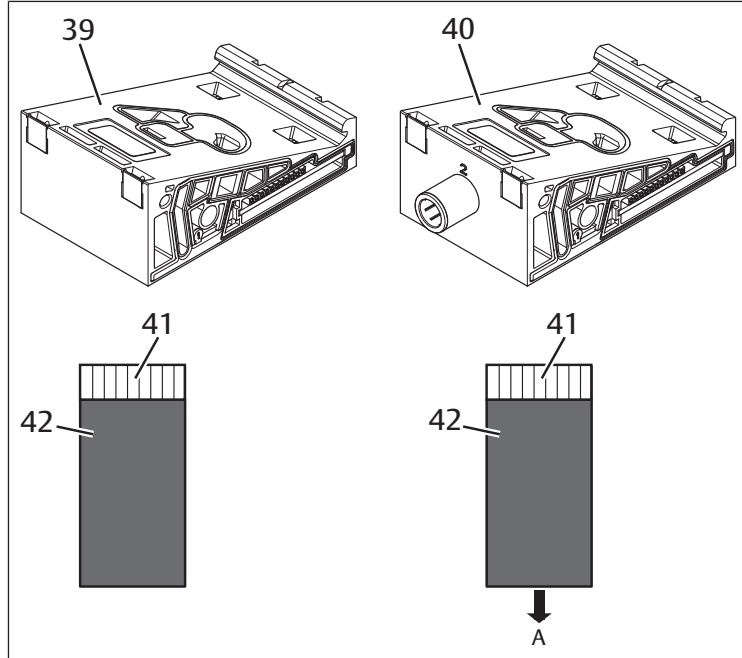


Abb. 27: Grundplatten für Druckregelventile zur Druckzonenregelung (links) und Einzeldruckregelung (rechts)

- | | | | |
|----|--|----|---|
| 39 | AV-EP-Grundplatte zur Druckzonenregelung | 40 | AV-EP-Grundplatte zur Einzeldruckregelung |
| 41 | Integrierte AV-EP-Leiterplatte | 42 | Ventilplatz für Druckregelventil |

i Druckregelventile zur Druckzonenregelung und zur Einzeldruckregelung unterscheiden sich von der elektronischen Ansteuerung nicht. Aus diesem Grund wird auf die Unterschiede der beiden AV-EP-Druckregelventile hier nicht weiter eingegangen. Die pneumatischen Funktionen werden in der Betriebsanleitung der AV-EP-Druckregelventile beschrieben. Diese finden Sie auf der CD R412018133.

12.2.7 Überbrückungsplatinen

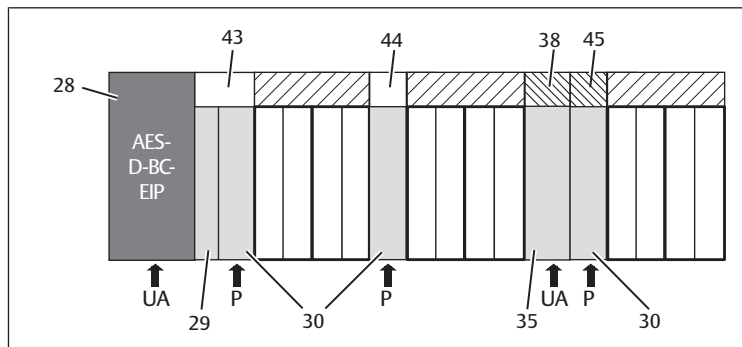


Abb. 28: Überbrückungsplatinen und UA-OFF-Überwachungsplatine

- | | | | |
|----|------------------------------|----|-----------------------------|
| 28 | Buskoppler | 38 | Adapterplatte |
| 29 | pneumatische Einspeiseplatte | 43 | elektrische Einspeiseplatte |
| 30 | Einspeiseplatine | 44 | lange Überbrückungsplatine |
| 35 | kurze Überbrückungsplatine | 45 | UA-OFF-Überwachungsplatine |

Überbrückungsplatinen überbrücken die Bereiche der Druckeinspeisung und haben keine weitere Funktion. Sie werden daher bei der SPS-Konfiguration nicht berücksichtigt.

Überbrückungsplatinen gibt es in langer und kurzer Ausführung:

Die lange Überbrückungsplatine befindet sich immer direkt am Buskoppler. Sie überbrückt die Adapterplatte und die erste pneumatische Einspeiseplatte.

Die kurze Überbrückungsplatine wird verwendet, um weitere pneumatische Einspeiseplatten zu überbrücken.

12.2.8 UA-OFF-Überwachungsplatine

Die UA-OFF-Überwachungsplatine ist die Alternative zur kurzen Überbrückungsplatine in der pneumatische Einspeiseplatte. (Siehe → Abb. 28).

Die elektrische UA-OFF-Überwachungsplatine überwacht die Aktorspannung UA auf den Zustand UA < UA-OFF. Alle Spannungen werden direkt durchgeleitet. Daher muss die UA-OFF-Überwachungsplatine immer nach einer zu überwachenden elektrischen Einspeiseplatte eingebaut werden.

Im Gegensatz zur Überbrückungsplatine muss die UA-OFF-Überwachungsplatine bei der Konfiguration der Steuerung berücksichtigt werden.

12.2.9 Mögliche Kombinationen von Grundplatten und Platinen

4-fach-Ventiltreiberplatinen werden immer mit zwei 2-fach-Grundplatten kombiniert. Folgende Tabelle zeigt, wie die Grundplatten, pneumatische Einspeiseplatten, elektrische Einspeiseplatten und Adapterplatten mit verschiedenen Ventiltreiber-, Überbrückungs- und Einspeiseplatten kombiniert werden können. Siehe → Tab. 18.

Tab. 18: Mögliche Kombinationen von Platten und Platinen

Grundplatte	Platinen
2-fach-Grundplatte	2-fach-Ventiltreiberplatine
3-fach-Grundplatte	3-fach-Ventiltreiberplatine
2x2-fach-Grundplatte	4-fach-Ventiltreiberplatine ¹⁾
pneumatische Einspeiseplatte	kurze Überbrückungsplatine oder UA-OFF-Überwachungsplatine
Adapterplatte und pneumatische Einspeiseplatte	lange Überbrückungsplatine
elektrische Einspeiseplatte	Einspeiseplatine

¹⁾ Zwei Grundplatten werden mit einer Ventiltreiberplatine verknüpft.

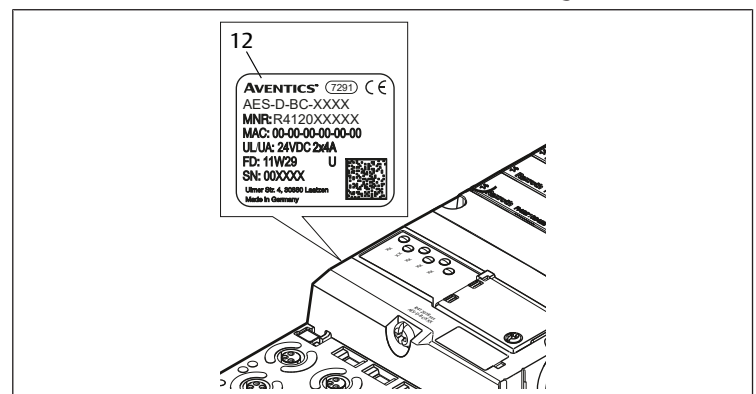
i Die Platinen in den AV-EP-Grundplatten sind fest eingebaut und können daher nicht mit anderen Grundplatten kombiniert werden.

12.3 Identifikation der Module

12.3.1 Materialnummer des Buskopplers

Anhand der Materialnummer können Sie den Buskoppler eindeutig identifizieren. Wenn Sie den Buskoppler austauschen, können Sie mithilfe der Materialnummer das gleiche Gerät nachbestellen.

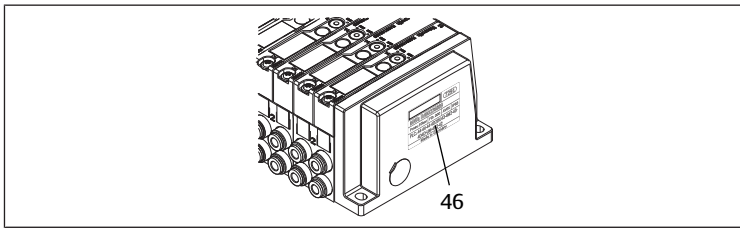
Die Materialnummer ist auf der Rückseite des Geräts auf dem Typenschild (12) und auf der Oberseite unter dem Identifikationsschlüssel aufgedruckt.



12.3.2 Materialnummer des Ventilsystems

Die Materialnummer des kompletten Ventilsystems (46) ist auf der rechten Endplatte aufgedruckt. Mit dieser Materialnummer können Sie ein identisch konfiguriertes Ventilsystem nachbestellen.

► Beachten Sie, dass sich die Materialnummer nach einem Umbau des Ventilsystems immer noch auf die Ursprungskonfiguration bezieht, siehe Kapitel → 12.5.5 Dokumentation des Umbaus.



12.3.3 Identifikationsschlüssel des Buskopplers

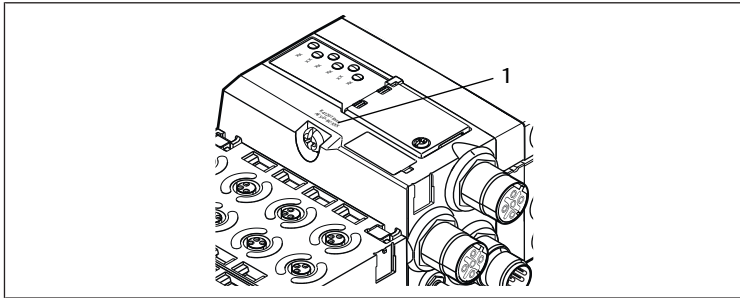


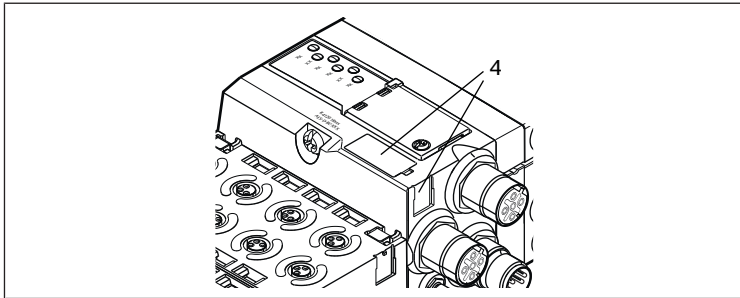
Abb. 29: Identifikationsschlüssel des Buskopplers

Der Identifikationsschlüssel (1) auf der Oberseite des Buskopplers beschreibt dessen wesentlichen Eigenschaften.

12.3.4 Betriebsmittelkennzeichnung des Buskopplers

Um den Buskoppler eindeutig in der Anlage identifizieren zu können, müssen Sie ihm eine eindeutige Kennzeichnung zuweisen. Hierfür stehen die beiden Felder für die Betriebsmittelkennzeichnung (4) auf der Oberseite und auf der Front des Buskopplers zur Verfügung.

► Beschriften Sie die beiden Felder wie in Ihrem Anlagenplan vorgesehen.



12.3.5 Typenschild des Buskopplers

Das Typenschild befindet sich auf der Rückseite des Buskopplers. Es enthält folgende Angaben:

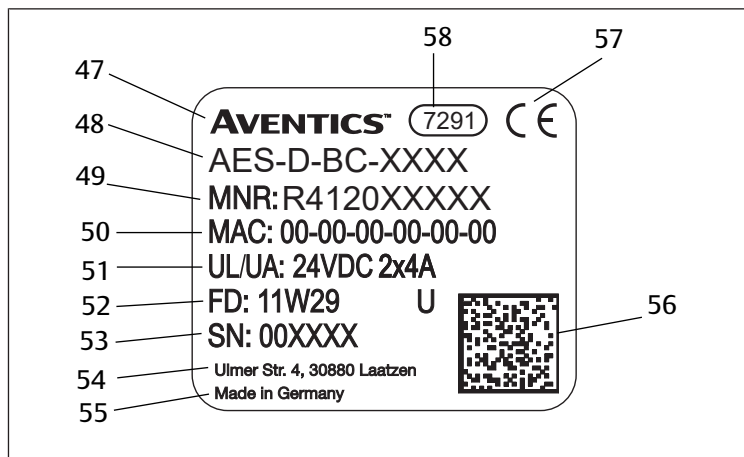
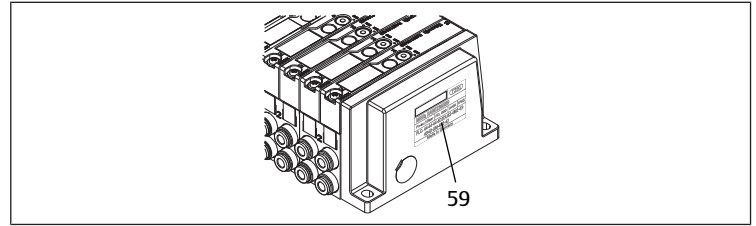


Abb. 30: Typenschild des Buskopplers

- | | | | |
|----|--------------------------|----|---|
| 47 | Logo | 48 | Serie |
| 49 | Materialnummer | 50 | MAC-Adresse |
| 51 | Spannungsversorgung | 52 | Fertigungsdatum in der Form FD: <YY>W<WW> |
| 53 | Seriennummer | 55 | Herstellerland |
| 56 | Datamatrix-Code | 57 | CE-Kennzeichen |
| 58 | interne Werksbezeichnung | | |

12.4 SPS-Konfigurationsschlüssel

12.4.1 SPS-Konfigurationsschlüssel des Ventilbereichs



Der SPS-Konfigurationsschlüssel für den Ventilbereich (59) ist auf der rechten Endplatte aufgedruckt.

Der SPS-Konfigurationsschlüssel gibt die Reihenfolge und den Typ der elektrischen Komponenten anhand eines Ziffern- und Buchstabencodes wieder. Der SPS-Konfigurationsschlüssel hat nur Ziffern, Buchstaben und Bindestriche. Zwischen den Zeichen wird kein Leerzeichen verwendet.

Allgemein gilt:

- Ziffern und Buchstaben geben die elektrischen Komponenten wieder
- Jede Ziffer entspricht einer Ventiltreiberplatine. Der Wert der Ziffer gibt die Anzahl der Ventilplätze für eine Ventiltreiberplatine wieder
- Buchstaben geben Sondermodule wieder, die für die SPS-Konfiguration relevant sind
- „-“ visualisiert eine pneumatische Einspeiseplatte ohne UA-OFF-Überwachungsplatine; nicht relevant für die SPS-Konfiguration

Die Reihenfolge beginnt an der rechten Seite des Buskopplers und endet am rechten Ende des Ventilsystems.

Folgende Tabelle zeigt die Elemente, die im SPS-Konfigurationsschlüssel dargestellt werden können. Siehe → Tab. 19.

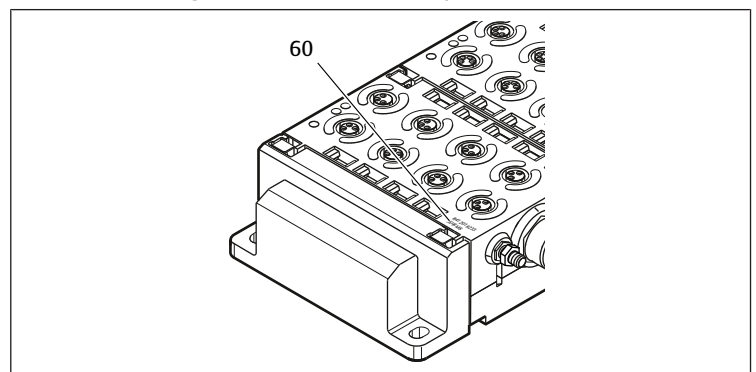
Tab. 19: Elemente des SPS-Konfigurationsschlüssels für den Ventilbereich

Abkürzung	Bedeutung	Länge der Ausgangsbytes	Länge der Eingangsbytes
2	2-fach-Ventiltreiberplatine	1 Byte	0 Byte
3	3-fach-Ventiltreiberplatine	1 Byte	0 Byte
4	4-fach-Ventiltreiberplatine	1 Byte	0 Byte
-	pneumatische Einspeiseplatte	0 Byte	0 Byte
K	Druckregelventil 8 Bit, parametrierbar	1 Byte	1 Byte
L	Druckregelventil 8 Bit	1 Byte	1 Byte
M	Druckregelventil 16 Bit, parametrierbar	2 Byte	2 Byte
N	Druckregelventil 16 Bit	2 Byte	2 Byte
U	elektrische Einspeiseplatte	0 Byte	0 Byte
W	pneumatische Einspeiseplatte mit UA-OFF-Überwachung	0 Byte	0 Byte

Beispiel eines SPS-Konfigurationsschlüssels: 423-4M4U43.

i Die Adapterplatte und die pneumatische Einspeiseplatte am Beginn des Ventilsystems sowie die rechte Endplatte werden im SPS-Konfigurationsschlüssel nicht berücksichtigt.

12.4.2 SPS-Konfigurationsschlüssel des E/A-Bereichs



Der SPS-Konfigurationsschlüssel des E/A-Bereichs (60) ist modulbezogen. Er ist jeweils auf der Oberseite des Geräts aufgedruckt.

Die Reihenfolge der E/A-Module beginnt am Buskoppler auf der linken Seite und endet am linken Ende des E/A-Bereichs.

Im SPS-Konfigurationsschlüssel sind folgende Daten codiert:

- Anzahl der Kanäle
- Funktion
- Steckertyp

Tab. 20: Abkürzungen für den SPS-Konfigurationsschlüssel im E/A-Bereich

Abkürzung	Bedeutung
8	Anzahl der Kanäle oder Anzahl der Stecker, die Ziffer wird dem Element immer vorangestellt
16	
24	
DI	digitaler Eingangskanal (digital input)
DO	digitaler Ausgangskanal (digital output)
AI	analoger Eingangskanal (analog input)
AO	analoger Ausgangskanal (analog output)
M8	M8-Anschluss
M12	M12-Anschluss
DSUB25	DSUB-Anschluss, 25-polig
SC	Anschluss mit Federzugklemme (spring clamp)
A	zusätzlicher Anschluss für Aktorspannung
L	zusätzlicher Anschluss für Logikspannung
E	erweiterte Funktionen (enhanced)
P	Druckmessung
D4	Push-In D = 4 mm, 5/32 Inch

Beispiel:

Der E/A-Bereich besteht aus drei verschiedenen Modulen mit folgenden SPS-Konfigurationsschlüsseln:

Tab. 21: Beispiel eines SPS-Konfigurationsschlüssels im E/A-Bereich

SPS-Konfigurationsschlüssel des E/A-Moduls	Eigenschaften des E/A-Moduls	Datenlänge
8DI8M8	<ul style="list-style-type: none"> • 8 x digitale Eingangskanäle • 8 x M8-Anschlüsse 	<ul style="list-style-type: none"> • 1 Byte Eingang • 0 Byte Ausgang
24DODSUB25	<ul style="list-style-type: none"> • 24 x digitale Ausgangskanäle • 1 x DSUB-Stecker, 25-polig 	<ul style="list-style-type: none"> • 0 Byte Eingang • 3 Byte Ausgang
2AO2AI2M12A	<ul style="list-style-type: none"> • 2 x analoge Ausgangskanäle • 2 x analoge Eingangskanäle • 2 x M12-Anschlüsse • zusätzlicher Anschluss für Aktorspannung 	<ul style="list-style-type: none"> • 4 Byte Eingang • 4 Byte Ausgang (Bits berechnen sich aus der Auflösung der Analogkanäle auf ganze Bytes aufgerundet mal der Anzahl der Kanäle)

i Die linke Endplatte wird im SPS-Konfigurationsschlüssel nicht berücksichtigt.

► Entnehmen Sie die Länge der Eingangs- bzw. Ausgangsbytes der Systembeschreibung des jeweiligen E/A-Moduls.

Wenn Sie die Systembeschreibung des Moduls nicht zur Hand haben, können sie die Eingangs- und Ausgangsdatenlänge berechnen, indem sie folgende Richtlinien beachten:

Bei digitalen Modulen:

- Teilen Sie die Anzahl der Bits durch 8, um die Länge in Byte zu erhalten.
 - Bei Eingangsmodulen entspricht der Wert der Länge der Eingangsdaten. Es gibt keine Ausgangsdaten.
 - Bei Ausgangsmodulen entspricht der Wert der Länge der Ausgangsdaten. Es gibt keine Eingangsdaten.
 - Bei E/A-Modulen entspricht die Summe aus Ausgangsbytes und Eingangsbytes sowohl der Länge der Ausgangsdaten als auch der Länge der Eingangsdaten.

Beispiel:

- Das digitale Modul: 24DODSUB25 hat 24 Ausgänge.
- $24/8 = 3$ Byte Ausgangsdaten.

Bei Analogmodulen:

1. Teilen Sie die Auflösung eines Eingangs bzw. eines Ausgangs durch 8.
2. Runden Sie das Ergebnis auf eine ganze Zahl auf.
3. Multiplizieren Sie diesen Wert mit der Anzahl der Eingänge bzw. Ausgänge. Diese Zahl entspricht dann der Länge in Byte.

Beispiel:

- Das analoge Eingangsmodul 2AI2M12 hat 2 Eingänge mit einer Auflösung von je 16 Bit.
- $16 \text{ Bit}/8 = 2 \text{ Byte}$
- $2 \text{ Byte} \times 2 \text{ Eingänge} = 4 \text{ Byte Eingangsdaten}$

12.5 Umbau des Ventilbereichs

i Die Symboldarstellung der Komponenten des Ventilbereichs ist in Kapitel → 12.2 Ventilbereich erklärt.

ACHTUNG

Unzulässige, nicht regelkonforme Erweiterung!

Erweiterungen oder Verkürzungen, die nicht in dieser Anleitung beschrieben sind, stören die Basis-Konfigurationseinstellungen. Das System kann nicht zuverlässig konfiguriert werden.

1. Beachten Sie die Regeln zur Erweiterung des Ventilbereichs.
2. Beachten Sie die Vorgaben des Anlagenbetreibers sowie ggf. Einschränkungen, die sich aus dem Gesamtsystem ergeben.

Zur Erweiterung oder zum Umbau dürfen Sie folgende Komponenten einsetzen:

- Ventiltreiber mit Grundplatten
- Druckregelventile mit Grundplatten
- pneumatische Einspeiseplatten mit Überbrückungsplatine
- elektrische Einspeiseplatten mit Einspeiseplatine
- pneumatische Einspeiseplatten mit UA-OFF-Überwachungsplatine

Bei Ventiltreibern sind Kombinationen aus mehreren der folgenden Komponenten möglich:

- 4-fach-Ventiltreiber mit zwei 2-fach-Grundplatten
- 3-fach-Ventiltreiber mit einer 3-fach-Grundplatte
- 2-fach-Ventiltreiber mit einer 2-fach-Grundplatte

i Wenn Sie das Ventilsystem als Stand-alone-System betreiben wollen, benötigen Sie eine spezielle rechte Endplatte. Siehe Kapitel → 15. Zubehör.

12.5.1 Sektionen

Der Ventilbereich eines Ventilsystems kann aus mehreren Sektionen bestehen. Eine Sektion beginnt immer mit einer Einspeiseplatte, die den Anfang eines neuen Druckbereichs oder eines neuen Spannungsbereichs markiert.

i Eine UA-OFF-Überwachungsplatine sollte nur nach einer elektrischen Einspeiseplatte eingebaut werden, da sonst die Aktorspannung UA vor der Einspeisung überwacht wird.

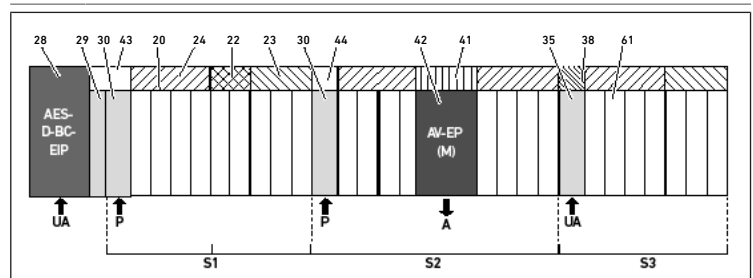


Abb. 31: Bildung von Sektionen mit zwei pneumatischen Einspeiseplatten und einer elektrischen Einspeiseplatte

- | | | | |
|----|-----------------------------------|----|--------------------------------|
| 28 | Buskoppler | 29 | Adapterplatte |
| 30 | pneumatische Einspeiseplatte | 43 | lange Überbrückungsplatine |
| 20 | 2-fach-Grundplatte | 21 | 3-fach-Grundplatte |
| 24 | 4-fach-Ventiltreiberplatine | 22 | 2-fach-Ventiltreiberplatine |
| 23 | 3-fach-Ventiltreiberplatine | 44 | kurze Überbrückungsplatine |
| 42 | Ventiltplatz für Druckregelventil | 41 | Integrierte AV-EP-Leiterplatte |

35 elektrische Einspeiseplatte	38 Einspeiseplatine
61 Ventil	S1 Sektion 1
S2 Sektion 2	S3 Sektion 3
P Druckeinspeisung	A Arbeitsanschluss des Einzeldruckreglers
UA Spannungseinspeisung	

Das Ventilsystem besteht aus drei Sektionen. Siehe → Abb. 31.

Tab. 22: Beispiel eines Ventilsystems, bestehend aus drei Sektionen

Sektion	Komponenten
1. Sektion	<ul style="list-style-type: none"> pneumatische Einspeiseplatte (30) drei 2-fach-Grundplatten (20) und eine 3-fach-Grundplatte (21) 4-fach- (24), 2-fach- (22) und 3-fach-Ventiltreiberplatine (23) 9 Ventile (61)
2. Sektion	<ul style="list-style-type: none"> pneumatische Einspeiseplatte (30) vier 2-fach-Grundplatten (20) zwei 4-fach-Ventiltreiberplatinen (24) 8 Ventile (61) AV-EP-Grundplatte für Einzeldruckregelung AV-EP-Druckregelventil
3. Sektion	<ul style="list-style-type: none"> elektrische Einspeiseplatte (35) zwei 2-fach-Grundplatten (20) und eine 3-fach-Grundplatte (21) Einspeiseplatine (38), 4-fach-Ventiltreiberplatine (24) und 3-fach-Ventiltreiberplatine (23) 7 Ventile (61)

12.5.2 Zulässige Konfigurationen

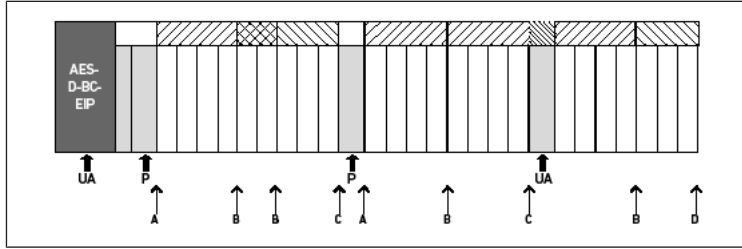


Abb. 32: Zulässige Konfigurationen

An allen mit einem Pfeil gekennzeichneten Punkten können Sie das Ventilsystem erweitern:

- nach einer pneumatischen Einspeiseplatte (A)
- nach einer Ventiltreiberplatine (B)
- am Ende einer Sektion (C)
- am Ende des Ventilsystems (D)



Um die Dokumentation und die Konfiguration einfach zu halten, empfehlen wir, das Ventilsystem am rechten Ende (D) zu erweitern.

12.5.3 Nicht zulässige Konfigurationen

Siehe → Abb. 33

Sie dürfen nicht:

- innerhalb einer 4-fach- oder 3-fach-Ventiltreiberplatine trennen
- mehr als 64 Ventile (128 Magnetspulen) montieren
- mehr als 8 AV-EPs verbauen
- mehr als 32 elektrische Komponenten einsetzen

Einige konfigurierte Komponenten haben mehrere Funktionen und zählen daher wie mehrere elektrische Komponenten.

Tab. 23: Anzahl elektrischer Komponenten pro Bauteil

Konfigurierte Komponente	Anzahl elektrischer Komponenten
2-fach-Ventiltreiberplatinen	1
3-fach-Ventiltreiberplatinen	1
4-fach-Ventiltreiberplatinen	1
Druckregelventile	3
elektrische Einspeiseplatte	1
UA-OFF-Überwachungsplatine	1

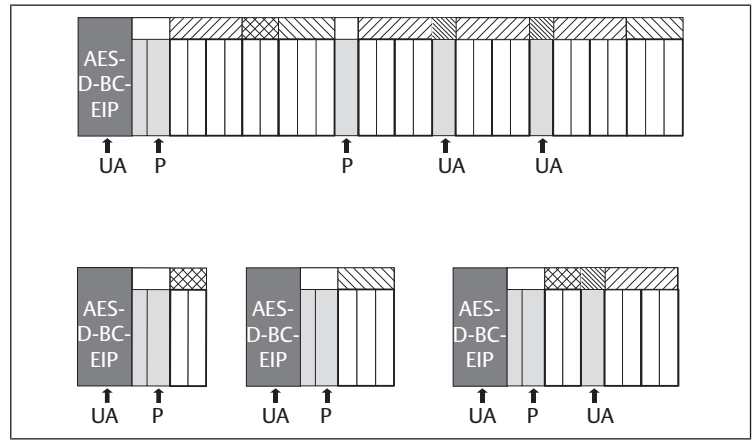


Abb. 33: Beispiele für nicht zulässige Konfigurationen

12.5.4 Umbau des Ventilbereichs überprüfen

- Überprüfen Sie nach dem Umbau der Ventileinheit anhand der folgenden Checkliste, ob Sie alle Regeln eingehalten haben.
- Haben Sie mindestens 4 Ventilplätze nach der ersten pneumatischen Einspeiseplatte montiert?
- Haben Sie höchstens 64 Ventilplätze montiert?
- Haben Sie nicht mehr als 32 elektrische Komponenten verwendet? Beachten Sie, dass ein AV-EP-Druckregelventil drei elektrischen Komponenten entspricht.
- Haben Sie nach einer pneumatischen oder elektrischen Einspeiseplatte, die eine neue Sektion bildet, mindestens zwei Ventile montiert?
- Haben Sie die Ventiltreiberplatinen immer passend zu den Grundplattengrenzen verbaut, d. h.
 - eine 2-fach-Grundplatte wurde mit einer 2-fach-Ventiltreiberplatine verbaut,
 - zwei 2-fach-Grundplatten wurden mit einer 4-fach-Ventiltreiberplatine verbaut,
 - eine 3-fach-Grundplatte wurde mit einer 3-fach-Ventiltreiberplatine verbaut?
- Haben Sie nicht mehr als 8 AV-EPs verbaut?

Wenn Sie alle Fragen mit „Ja“ beantwortet haben, können Sie mit der Dokumentation und Konfiguration des Ventilsystems fortfahren.

12.5.5 Dokumentation des Umbaus

SPS-Konfigurationsschlüssel

Nach einem Umbau ist der auf der rechten Endplatte aufgedruckte SPS-Konfigurationsschlüssel nicht mehr gültig.

- Ergänzen Sie den SPS-Konfigurationsschlüssel oder überkleben Sie den SPS-Konfigurationsschlüssel und beschriften Sie die Endplatte neu.
- Dokumentieren Sie stets alle Änderungen an Ihrer Konfiguration.

Materialnummer

Nach einem Umbau ist die auf der rechten Endplatte angebrachte Materialnummer (MNR) nicht mehr gültig.

- Markieren Sie die Materialnummer, so dass ersichtlich wird, dass die Einheit nicht mehr dem ursprünglichen Auslieferungszustand entspricht.

12.6 Umbau des E/A-Bereichs

12.6.1 Zulässige Konfigurationen

Am Buskoppler dürfen maximal zehn E/A-Module angeschlossen werden.

Weitere Informationen zum Umbau des E/A-Bereichs finden Sie in den Systembeschreibungen der jeweiligen E/A-Module.



Wir empfehlen Ihnen, die E/A-Module am linken Ende des Ventilsystems zu erweitern.

12.6.2 Dokumentation des Umbaus

Der SPS-Konfigurationsschlüssel ist auf der Oberseite der E/A-Module aufgedruckt.

- Dokumentieren Sie stets alle Änderungen an Ihrer Konfiguration.

12.7 Erneute SPS-Konfiguration des Ventilsystems

ACHTUNG

Konfigurationsfehler!

Ein fehlerhaft konfiguriertes Ventilsystem kann zu Fehlfunktionen im Gesamtsystem führen und dieses beschädigen.

1. Die Konfiguration darf daher nur von einer Elektrofachkraft durchgeführt werden!
2. Beachten Sie die Vorgaben des Anlagenbetreibers sowie ggf. Einschränkungen, die sich aus dem Gesamtsystem ergeben.
3. Beachten Sie die Dokumentation Ihres Konfigurationsprogramms.

Nach dem Umbau des Ventilsystems müssen Sie die neu hinzugekommenen Komponenten konfigurieren.

- ▶ Passen Sie in der SPS-Konfigurationssoftware die Längen der Eingangs- und Ausgangsdaten an das Ventilsystem an.

Da die Daten als Bytekette übertragen werden und vom Anwender aufgeteilt werden, verschiebt sich die Position der Daten in der Bytekette, wenn ein weiteres Modul eingebaut wird. Wenn Sie jedoch am linken Ende der E/A-Module ein Modul anfügen, dann verschiebt sich bei einem Ausgangsmodul nur das Parameterbyte für das Busmodul. Bei einem Eingangsmodul verschieben sich dabei nur die Diagnosedaten.

- ▶ Überprüfen Sie nach dem Umbau des Ventilsystems stets, ob die Eingangs- und Ausgangsbytes noch richtig zugeordnet sind.

Wenn Sie Komponenten ausgetauscht haben, ohne deren Reihenfolge zu verändern, muss das Ventilsystem nicht neu konfiguriert werden. Alle Komponenten werden dann von der Steuerung erkannt.

- ▶ Gehen Sie bei der SPS-Konfiguration vor, wie in Kapitel → 5. SPS-Konfiguration des Ventilsystems AV beschrieben.

13 Fehlersuche und Fehlerbehebung

13.1 So gehen Sie bei der Fehlersuche vor

1. Gehen Sie auch unter Zeitdruck systematisch und gezielt vor.
2. Wahlloses, unüberlegtes Demontieren und Verstellen von Einstellwerten können schlimmstenfalls dazu führen, dass die ursprüngliche Fehlerursache nicht mehr ermittelt werden kann.
3. Verschaffen Sie sich einen Überblick über die Funktion des Produkts im Zusammenhang mit der Gesamtanlage.
4. Versuchen Sie zu klären, ob das Produkt vor Auftreten des Fehlers die geforderte Funktion in der Gesamtanlage erbracht hat.
5. Versuchen Sie, Veränderungen der Gesamtanlage, in welche das Produkt eingebaut ist, zu erfassen:
 - Wurden die Einsatzbedingungen oder der Einsatzbereich des Produkts verändert?
 - Wurden Veränderungen (z. B. Umrüstungen) oder Reparaturen am Gesamtsystem (Maschine/Anlage, Elektrik, Steuerung) oder am Produkt ausgeführt? Wenn ja: Welche?
 - Wurde das Produkt bzw. die Maschine bestimmungsgemäß betrieben?
 - Wie zeigt sich die Störung?
6. Bilden Sie sich eine klare Vorstellung über die Fehlerursache. Befragen Sie ggf. den unmittelbaren Bediener oder Maschinenführer.

13.2 Störungstabelle

In folgender Tabelle finden Sie eine Übersicht über Störungen, mögliche Ursachen und deren Abhilfe.

Wenn Sie den Fehler nicht beheben können, wenden Sie sich an unsere Kontaktadresse. Siehe Rückseite.

Tab. 24: Störungstabelle

Störung	mögliche Ursache	Abhilfe
kein Ausgangsdruck an den Ventilen vorhanden	keine Spannungsversorgung am Buskoppler bzw. an der elektrischen Einspeiseplatte (siehe auch Verhalten der einzelnen LEDs am Ende der Tabelle)	Spannungsversorgung am Stecker X15 am Buskoppler und an der elektrischen Einspeiseplatte anschließen Polung der Spannungsversorgung am Buskoppler und an der elektrischen Einspeiseplatte prüfen Anlagenteil einschalten

Störung	mögliche Ursache	Abhilfe
	kein Sollwert vorgegeben	Sollwert vorgeben
	kein Versorgungsdruck vorhanden	Versorgungsdruck anschließen
Ausgangsdruck zu niedrig	Versorgungsdruck zu niedrig keine ausreichende Spannungsversorgung des Geräts	Versorgungsdruck erhöhen LED UA und UL am Buskoppler und an der elektrischen Einspeiseplatte überprüfen und ggf. Geräte mit der richtigen (ausreichenden) Spannung versorgen
Luft entweicht hörbar	Undichtigkeit zwischen Ventilsystem und angeschlossener Druckleitung pneumatische Anschlüsse vertauscht	Anschlüsse der Druckleitungen prüfen und ggf. nachziehen Druckleitungen pneumatisch richtig anschließen
keine Adressierung über DHCP-Server möglich	Beim Buskoppler wurde vor dem Einstellen der Adresse 0x00 ein Speichervorgang ausgelöst falsche Adresse eingestellt	Führen sie die folgenden vier Schritte aus: 1. Buskoppler von der Spannung trennen und eine Adresse zwischen 1 und 254 (0x01 und 0xFE) einstellen 2. Buskoppler an die Spannung anschließen und 5 s warten, dann Spannung wieder trennen 3. Adressschalter auf 0x00 stellen 4. Buskoppler wieder an die Spannung anschließen. Die Adressierung über den DHCP-Server sollte jetzt funktionieren Buskoppler von der Spannung UL trennen und dann richtige Adresse einstellen, siehe Kapitel → 9.2 IP-Adresse und Subnetzmaske vergeben.
LED UL blinkt rot	Die Spannungsversorgung der Elektronik ist kleiner als die untere Toleranzgrenze (18 V DC) und größer als 10 V DC	Die Spannungsversorgung am Stecker X15 prüfen
LED UL leuchtet rot	Die Spannungsversorgung der Elektronik ist kleiner als 10 V DC	
LED UL ist aus	Die Spannungsversorgung der Elektronik ist deutlich kleiner als 10 V DC	
LED UA blinkt rot	Die Aktorspannung ist kleiner als die untere Toleranzgrenze (21,6 V DC) und größer als UA-OFF	
LED UA leuchtet rot	Die Aktorspannung ist kleiner als UA-OFF	
LED MOD blinkt langsam grün	Es ist keine IP-Adresse vergeben	Den Master so konfigurieren, dass er eine Verbindung aufbaut
LED NET ist aus	"Run_Set" Bit und "Param_Set" Bit sind nicht gesetzt	"Run_Set" Bit und "Param_Set" setzen, siehe Kapitel → 5.7 Parameter übertragen und Ventilsystem starten
LED NET blinkt grün	"Param_Set" Bit gesetzt	Parameter können nicht mehr geändert werden
LED NET leuchtet rot	Schwerwiegender Netzwerkfehler vorhanden IP-Adresse doppelt vergeben Es wurde kein DHCP-Service aktiviert Netzwerktimeout	Netzwerk überprüfen IP-Adresse ändern DHCP-Service wieder aktivieren keine zyklischen Telegramme für mehr als 30 Sekunden
LED L/A 1 bzw. L/A 2 leuchtet grün (nur selten gelbes Blinken)	kein Datenaustausch mit dem Buskoppler, z. B. weil der Netzwerkabschnitt nicht mit einer Steuerung verbunden ist Buskoppler wurde nicht in der Steuerung konfiguriert	Netzwerkabschnitt mit Steuerung verbinden Buskoppler in der Steuerung konfigurieren
LED L/A 1 bzw. L/A 2 ist aus	Es ist keine Verbindung zu einem Netzwerkteilnehmer vorhanden Das Buskabel ist defekt, so dass keine Verbindung mit dem nächsten Netzwerkteilnehmer aufgenommen werden kann Ein anderer Netzwerkteilnehmer ist defekt Buskoppler defekt	Feldbusanschluss X7E1 bzw. X7E2 mit einem Netzwerkteilnehmer (z. B. einem Switch) verbinden Buskabel austauschen Netzwerkteilnehmer austauschen Buskoppler austauschen

14 Technische Daten

Allgemein

	Spezifikation
Abmessungen	37,5 mm x 52 mm x 102 mm
Gewicht	0,17 kg
Temperaturbereich Anwendung	-10 °C bis 60 °C
Temperaturbereich Lagerung	-25 °C bis 80 °C
Betriebsumgebungsbedingungen	max. Höhe über N.N.: 2000 m
Schwingfestigkeit	Wandmontage EN 60068-2-6: <ul style="list-style-type: none"> ±0,35 mm Weg bei 10 Hz–60 Hz, 5 g Beschleunigung bei 60 Hz–150 Hz
Schockfestigkeit	Wandmontage EN 60068-2-27: <ul style="list-style-type: none"> 30 g bei 18 ms Dauer, 3 Schocks je Richtung
Schutzart nach EN60529/IEC60529	IP65 bei montierten Anschlüssen
relative Luftfeuchtigkeit	95%, nicht kondensierend
Verschmutzungsgrad	2
Verwendung	nur in geschlossenen Räumen

Elektrik

	Spezifikation
Spannungsversorgung der Elektronik	24 V DC ±25%
Aktorspannung	24 V DC ±10%
Einschaltstrom der Ventile	50 mA
Bemessungsstrom für beide 24-V-Spannungsversorgungen	4 A
Anschlüsse	Spannungsversorgung des Buskopplers X1S: <ul style="list-style-type: none"> Stecker, male, M12, 4-polig, A-codiert Funktionserde (FE, Funktionspotenzialausgleich) Anschluss nach DIN EN 60204-1/IEC60204-1

Bus

	Spezifikation
Busprotokoll	Modbus TCP
Anschlüsse	Feldbusanschlüsse X7E1 und X7E2: <ul style="list-style-type: none"> Buchse, female, M12, 4-polig, D-codiert
Anzahl Ausgangsdaten	max. 512 bit

Normen und Richtlinien

Spezifikation
DIN EN 61000-6-2 „Elektromagnetische Verträglichkeit“ (Störfestigkeit Industriebereich)
DIN EN 61000-6-4 „Elektromagnetische Verträglichkeit“ (Störaussendung Industriebereich)
DIN EN 60204-1 „Sicherheit von Maschinen - Elektrische Ausrüstung von Maschinen - Teil 1: Allgemeine Anforderungen“
DIN EN 61000-6-2 „Elektromagnetische Verträglichkeit“ (Störfestigkeit Industriebereich)

15 Zubehör

Tab. 25: Zubehör

Beschreibung	Materialnummer
Stecker, Serie CN2, male, M12x1, 4-polig, D-codiert, Kabelabgang gerade 180°, für Anschluss der Feldbusleitung X7E1/X7E2	R419801401
<ul style="list-style-type: none"> max. anschließbarer Leiter: 0,14 mm² (AWG26) Umgebungstemperatur: -25 °C – 85 °C Nennspannung: 48 V 	

Beschreibung	Materialnummer
Buchse, Serie CN2, female, M12x1, 4-polig, A-codiert, Kabelabgang gerade 180°, für Anschluss der Spannungsversorgung X1S	8941054324
<ul style="list-style-type: none"> max. anschließbarer Leiter: 0,75 mm² (AWG19) Umgebungstemperatur: -25 °C – 90 °C Nennspannung: 48 V 	
Buchse, Serie CN2, female, M12x1, 4-polig, A-codiert, Kabelabgang gewinkelt 90°, für Anschluss der Spannungsversorgung X1S	8941054424
<ul style="list-style-type: none"> max. anschließbarer Leiter: 0,75 mm² (AWG19) Umgebungstemperatur: -25 °C – 90 °C Nennspannung: 48 V 	
Schutzkappe M12x1	1823312001
Haltewinkel, 10 Stück	R412018339
Federklemmelement, 10 Stück inkl. Montageanleitung	R412015400
Endplatte links	R412015398
Endplatte rechts für Stand-alone-Variante	R412015741

Table of contents

1	About This Documentation	27
1.1	Documentation Validity	27
1.2	Required and Supplementary Documentation	27
1.3	Presentation of information	27
1.3.1	Warnings	27
1.3.2	Symbols	27
1.4	Designations	27
1.5	Abbreviations	27
2	Notes on Safety	27
2.1	About This Chapter	27
2.2	Intended use	28
2.2.1	Use in Explosive Atmospheres	28
2.3	Improper Use	28
2.4	Personnel Qualifications	28
2.5	General Safety Instructions	28
2.6	Safety Instructions Related to the Product and Technology	28
2.7	Responsibilities of the System Owner	28
3	General Instructions on Equipment and Product Damage	29
4	About This Product	29
4.1	Bus Coupler	29
4.1.1	Electrical connections	29
4.1.2	LED	30
4.1.3	Address switch	31
4.2	Valve Driver	31
5	PLC Configuration of the AV Valve System	31
5.1	Readying the PLC configuration keys	31
5.2	Configuring the Bus Coupler in the Fieldbus System	31
5.3	Configuring the Valve System	31
5.3.1	Module sequence	31
5.4	Setting parameters	33
5.4.1	Setting the bus coupler and module parameters	33
5.4.2	Setting error-response parameters	33
5.5	Bus Coupler Diagnostic Data	33
5.5.1	Structure of the diagnostic data	33
5.5.2	Reading out the bus coupler diagnostic data	34
5.6	Extended Diagnostic Data of the I/O Modules	34
5.7	Transfer parameters and start the valve system	35
6	Structure of the Valve Driver Data	35
6.1	Process Data	35
6.2	Diagnostic Data	35
6.2.1	Cyclical diagnostic data of the valve drivers	35
6.3	Parameter Data	35
7	Structure of the Electrical Supply Plate Data	35
7.1	Process Data	35
7.2	Diagnostic Data	35
7.2.1	Cyclical diagnostic data of the electrical supply plate	35
7.3	Parameter Data	35
8	Structure of Pneumatic Supply Plate Data with UA-OFF Monitoring Board	35
8.1	Process Data	36
8.2	Diagnostic Data	36
8.2.1	Cyclic diagnostic data of the UA-OFF monitoring board	36

8.3	Parameter Data	36
9	Presettings on the Bus Coupler	36
9.1	Opening and Closing the Window	36
9.2	Assigning IP Address and Subnet Mask	36
9.2.1	Manual IP address assignment with address switch	36
9.2.2	IP address assignment with DHCP server	36
9.2.3	IP address assignment with web server	37
10	Commissioning the Valve System.....	38
11	LED Diagnosis on the Bus Coupler.....	39
12	Conversion of the Valve System.....	39
12.1	Valve System.....	39
12.2	Valve Zone	39
12.2.1	Base plates	40
12.2.2	Transition plate	40
12.2.3	Pneumatic supply plate	40
12.2.4	Electrical supply plate.....	40
12.2.5	Valve driver boards.....	40
12.2.6	Pressure regulators	41
12.2.7	Bridge cards	41
12.2.8	UA-OFF monitoring board	41
12.2.9	Possible combinations of base plates and cards.....	42
12.3	Identifying the Modules.....	42
12.3.1	Material number for bus coupler	42
12.3.2	Material number for valve system	42
12.3.3	Identification key for bus coupler	42
12.3.4	Equipment identification for bus coupler	42
12.3.5	Bus coupler rating plate	42
12.4	PLC Configuration Key.....	43
12.4.1	PLC configuration key for the valve zone	43
12.4.2	PLC configuration key for the I/O zone	43
12.5	Conversion of the Valve Zone	44
12.5.1	Sections	44
12.5.2	Permissible configurations	44
12.5.3	Impermissible configurations.....	44
12.5.4	Reviewing the valve zone conversion	45
12.5.5	Conversion documentation.....	45
12.6	Conversion of the I/O Zone.....	45
12.6.1	Permissible configurations	45
12.6.2	Conversion documentation.....	45
12.7	New PLC Configuration for the Valve System.....	45
13	Troubleshooting	45
13.1	Proceed as Follows for Troubleshooting	45
13.2	Table of Malfunctions	45
14	Technical Data	46
15	Accessories	46

1 About This Documentation

1.1 Documentation Validity

This documentation is valid for the AES series bus coupler with Modbus TCP for material number R412088227. This documentation is geared toward programmers, electrical engineers, service personnel, and system owners.

This documentation contains important information on the safe and proper commissioning and operation of the product and how to remedy simple malfunctions yourself. In addition to a description of the bus coupler, it also contains information on the PLC configuration of the bus coupler, valve drivers, and I/O modules.

1.2 Required and Supplementary Documentation

- Only commission the product once you have obtained the following documentation and understood and complied with its contents.

Table 1: Required and supplementary documentation

Documentation	Document type	Comment
System documentation	Operating instructions	To be created by system owner
Documentation of the PLC configuration program	Software manual	Included with software
Assembly instructions for all current components and the entire AV valve system	Assembly instructions	Printed documentation
System descriptions for connecting the I/O modules and bus couplers electrically	System description	PDF file on CD
Operating instructions for AV-EP pressure regulators	Operating instructions	Printed documentation

i All assembly instructions and system descriptions for the AES and AV series, as well as the PLC configuration files, can be found on the CD R412018133.

1.3 Presentation of information

1.3.1 Warnings

In this documentation, there are warning notes before the steps whenever there is a risk of personal injury or damage to equipment. The measures described to avoid these hazards must be followed.

Structure of warnings

! SIGNAL WORD
Hazard type and source
Consequences of non-observance
► Precautions

Meaning of the signal words

! DANGER
Immediate danger to the life and health of persons.
Failure to observe these notices will result in serious health consequences, including death.

! WARNING
Possible danger to the life and health of persons.
Failure to observe these notices can result in serious health consequences, including death.

! CAUTION
Possible dangerous situation.
Failure to observe these notices may result in minor injuries or damage to property.

NOTICE

Possibility of damage to property or malfunction.
Failure to observe these notices may result in damage to property or malfunctions, but not in personal injury.

1.3.2 Symbols

i Recommendation for the optimum use of our products.
Observe this information to ensure the smoothest possible operation.

1.4 Designations

The following designations are used in this documentation:

Table 2: Designations

Designation	Meaning
Backplane	Internal electrical connection from the bus coupler to the valve drivers and the I/O modules
Left side	I/O zone, located to the left of the bus coupler when facing its electrical connectors
Module	Valve driver or I/O module
Right side	Valve zone, located to the right of the bus coupler when facing its electrical connectors
Stand-alone system	Bus coupler and I/O modules without valve zone
Valve driver	Electrical valve actuation component that converts the signal from the backplane into current for the solenoid coil

1.5 Abbreviations

This documentation uses the following abbreviations:

Table 3: Abbreviations

Abbreviation	Meaning
AES	Advanced Electronic System
AV	Advanced Valve
BOOTP	Bootstrap Protocol Used to set the IP address and additional parameters for diskless computers that load their operating system from a boot server.
DHCP	Dynamic Host Configuration Protocol Enables automatic connection of a computer to an existing network, extension of the bootstrap protocol
I/O module	Input/Output module
Modbus TCP	Communication protocol, published by Modicon
FE	Ground (Functional Earth)
MAC address	Media Access Control address
nc	not connected
PLC	Programmable Logic Controller or PC assuming control functions
UA	Actuator voltage (power supply for valves and outputs)
UA-ON	Voltage at which the AV valves can always be switched on
UA-OFF	Voltage at which the AV valves are always switched off
UL	Logic voltage (power supply for electronic components and sensors)
LB	Low byte
HB	High byte

2 Notes on Safety

2.1 About This Chapter

The product has been manufactured according to the accepted rules of current technology. Even so, there is danger of injury and damage to equipment if the following chapter and safety instructions of this documentation are not followed.

1. Read these instructions completely before working with the product.
2. Keep this documentation in a location where it is accessible to all users at all times.
3. Always include the documentation when you pass the product on to third parties.

2.2 Intended use

The AES series bus coupler and AV series valve drivers are electronic components developed for use in the area of industrial automation technology.

The bus coupler connects I/O modules and valves to the Modbus TCP fieldbus system. The bus coupler may only be connected to AVENTICS valve drivers and AVENTICS I/O modules from the AES series. The valve system may also be used without pneumatic components as a stand-alone system.

The bus coupler may only be actuated via a programmable logic controller (PLC), a numerical controller, an industrial PC, or comparable controllers in conjunction with a bus master interface with the fieldbus protocol Modbus TCP.

AV series valve drivers are the connecting link between the bus coupler and the valves. The valve drivers receive electrical information from the bus coupler, which they forward to the valves in the form of actuation voltage.

Bus couplers and valve drivers are for professional applications and not intended for private use. Bus couplers and valve drivers may only be used in the industrial sector. An individual license must be obtained from the authorities or an inspection center for systems that are to be used in a residential area (residential, business, and commercial areas). In Germany, these individual licenses are issued by the Regulating Agency for Telecommunications and Post (Regulierungsbehörde für Telekommunikation und Post, Reg TP).

Bus couplers and valve drivers may be used in safety-related control chains if the entire system is geared toward this purpose.

- ▶ Observe the documentation R412018148 if you use the valve system in safety-related control chains.

2.2.1 Use in Explosive Atmospheres

Neither the bus coupler nor the valve drivers are ATEX-certified. ATEX certification can only be granted to complete valve systems. **Valve systems may only be operated in explosive atmospheres if the valve system has an ATEX identification!**

- ▶ Always observe the technical data and limits indicated on the rating plate for the complete unit, particularly the data from the ATEX identification.

Conversion of the valve system for use in explosive atmospheres is permissible within the scope described in the following documents:

- Assembly instructions for the bus couplers and I/O modules
- Assembly instructions for the AV valve system
- Assembly instructions for pneumatic components

2.3 Improper Use

Any use other than that described under intended use is improper and is not permitted.

Improper use of the bus coupler and the valve drivers includes:

- Use as a safety component
- Use in explosive areas in a valve system without ATEX certification

The installation or use of unsuitable products in safety-relevant applications can result in unanticipated operating states in the application that can lead to personal injury or damage to equipment. Therefore, only use a product in safety-relevant applications if such use is specifically stated and permitted in the product documentation. For example, in areas with explosion protection or in safety-related components of control systems (functional safety).

AVENTICS GmbH is not liable for any damages resulting from improper use. The user alone bears the risks of improper use of the product.

2.4 Personnel Qualifications

The work described in this documentation requires basic electrical and pneumatic knowledge, as well as knowledge of the appropriate technical terms. In order to ensure safe use, these activities may therefore only be carried out by qualified technical personnel or an instructed person under the direction and supervision of qualified personnel.

Qualified personnel are those who can recognize possible dangers and institute the appropriate safety measures, due to their professional training, knowledge, and experience, as well as their understanding of the relevant regulations pertaining to the work to be done. Qualified personnel must observe the rules relevant to the subject area.

2.5 General Safety Instructions

- Observe the regulations for accident prevention and environmental protection.
- Observe the national regulations for explosive areas.

- Observe the safety instructions and regulations of the country in which the product is used or operated.
- Only use AVENTICS products that are in perfect working order.
- Follow all the instructions on the product.
- Persons who assemble, operate, disassemble, or maintain AVENTICS products must not consume any alcohol, drugs, or pharmaceuticals that may affect their ability to respond.
- To avoid injuries due to unsuitable spare parts, only use accessories and spare parts approved by the manufacturer.
- Comply with the technical data and ambient conditions listed in the product documentation.
- You may only commission the product if you have determined that the end product (such as a machine or system) in which the AVENTICS products are installed meets the country-specific provisions, safety regulations, and standards for the specific application.

2.6 Safety Instructions Related to the Product and Technology

DANGER

Danger of explosion if incorrect devices are used!

There is a danger of explosion if valve systems without ATEX identification are used in an explosive atmosphere.

- ▶ When working in explosive atmospheres, only use valve systems with an ATEX identification on the rating plate.

DANGER

Danger of explosion due to disconnection of electrical connections in an explosive atmosphere!

Disconnecting the electrical connections under voltage leads to extreme differences in electrical potential.

1. Never disconnect electrical connections in an explosive atmosphere.
2. Only work on the valve system in non-explosive atmospheres.

DANGER

Danger of explosion caused by defective valve system in an explosive atmosphere!

Malfunctions may occur after the configuration or conversion of the valve system.

- ▶ After configuring or converting a system, always perform a function test in a non-explosive atmosphere before recommissioning.

CAUTION

Risk of uncontrolled movements when switching on the system!

There is a danger of personal injury if the system is in an undefined state.

1. Put the system in a safe state before switching it on.
2. Make sure that no personnel are within the hazardous zone when the valve system is switched on.

CAUTION

Danger of burns caused by hot surfaces!

Touching the surfaces of the unit and adjacent components during operation could cause burns.

1. Let the relevant system component cool down before working on the unit.
2. Do not touch the relevant system component during operation.

2.7 Responsibilities of the System Owner

As the owner of a system that will be equipped with an AV series valve system, you are responsible for

- ensuring intended use,
- ensuring that operating employees receive regular training,
- ensuring that the operating conditions are in line with the requirements for the safe use of the product,
- ensuring that cleaning intervals are determined and complied with according to environmental stress factors at the operating site,

- ensuring that, in the presence of an explosive atmosphere, ignition hazards that develop due to the installation of system equipment are observed,
- ensuring that no unauthorized repairs are attempted if there is a malfunction.

3 General Instructions on Equipment and Product Damage

NOTICE

Disconnecting connections while under voltage will destroy the electronic components of the valve system!

Large differences in potential occur when disconnecting connections under voltage, which can destroy the valve system.

- Make sure the relevant system component is not under voltage before assembling the valve system or when connecting and disconnecting it electrically.

NOTICE

An address change will not be effective during operation!

The bus coupler will continue to work with the previous address.

- Never change the address during operation.
- Disconnect the bus coupler from the power supply UL before changing the positions of switches S1 and S2.

NOTICE

Malfunctions in the fieldbus communication due to incorrect or insufficient grounding!

Connected components receive incorrect or no signals. Make sure that the ground connections of all valve system components are electrically connected to each other and grounded.

- Verify proper contact between the valve system and ground.

NOTICE

Malfunctions in the fieldbus communication due to improperly laid communication lines!

Connected components receive incorrect or no signals.

- Lay the communication lines within buildings. If you lay the communication lines outside of buildings, the lines laid outside must not exceed 42 m.

NOTICE

The valve system contains electronic components that are sensitive to electrostatic discharge (ESD)!

If the electrical components are touched by persons or objects, this may lead to an electrostatic discharge that could damage or destroy the components of the valve system.

- Ground the components to prevent electrostatic charging of the valve system.
- Use wrist and shoe grounding straps, if necessary, when working on the valve system.

4 About This Product

4.1 Bus Coupler

The AES series bus coupler for Modbus TCP establishes communication between the superior controller and connected valves and I/O modules. It is designed only for use as a slave in a Modbus TCP bus system in accordance with IEC 61158 and IEC 61784-1, CPF 2/2.

During cyclical data transfer, the bus coupler can send 512 bits of input data to the controller and receive 512 bits of output data from the controller. To communicate with the valves, an electronic interface for the valve driver connection is located on the right side of the bus coupler. The left side of the device contains an electronic interface which establishes communication with the I/O modules. The two interfaces function independently.

All electrical connections are located on the front side, and all status displays on the top.

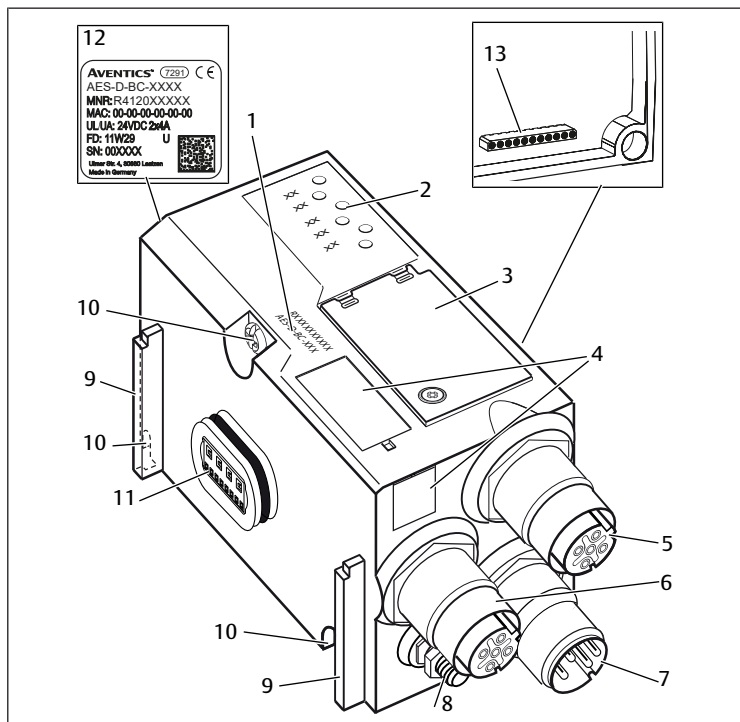


Fig. 1: Product overview bus coupler

1	Identification key	2	LEDs
3	Window	4	Field for equipment ID
5	X7E1 fieldbus connection	6	X7E2 fieldbus connection
7	X15 power supply connection	8	FE
9	Base for spring clamp element mounting	10	Mounting screws for mounting on transition plate
11	Electrical connection for AES modules	12	Name plate
13	Electrical connection for AV modules		

4.1.1 Electrical connections

NOTICE

Unconnected plugs do not comply with protection class IP65!

Water may enter the device.

- To maintain the protection class IP65, assemble blanking plugs on all unconnected plugs.

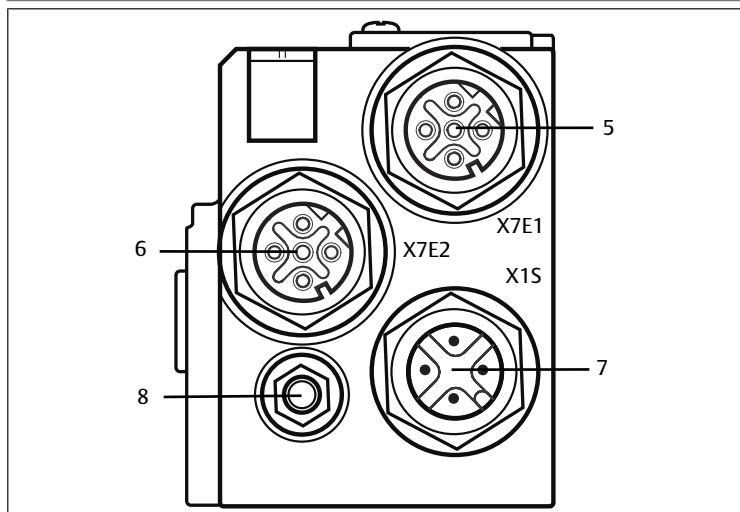


Fig. 2: Electrical connections of the bus coupler

The bus coupler has the following electrical connections:

- X7E1 socket (5): fieldbus connection
- X7E2 socket (6): fieldbus connection
- X15 plug (7): 24 V DC power supply for bus coupler
- Ground screw (8): functional earth

The tightening torque for the connection plugs and sockets is 1.5 Nm +0.5.

The tightening torque for the M4x0.7 nut (SW7) on the ground screw is 1.25 Nm +0.25.

Fieldbus connection

The X7E1 (5) and X7E2 (6) fieldbus connections are designed as integrated M12 sockets, female, 4-pin, D-coded.

For pin assignments of the fieldbus connections see → Table 4. The view shown displays the device connections.

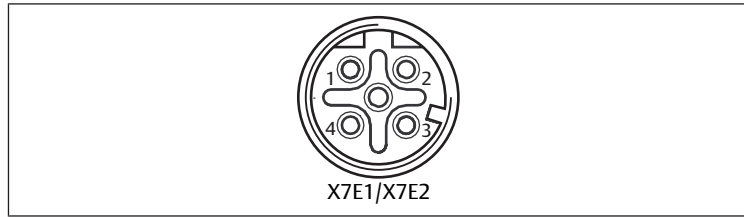


Fig. 3: Fieldbus connection pin assignments

Table 4: Pin assignments of the fieldbus connections

Pin	X7E1 (5) and X7E2 (6) sockets
Pin 1	TD+
Pin 2	RD+
Pin 3	TD-
Pin 4	RD-
Housing	Ground

The AES series bus coupler for Modbus TCP has a 100 Mbit full duplex 2-port switch, so that several AES series devices for Modbus TCP can be connected in series. As a result, the controller can be connected to either fieldbus connection X7E1 or X7E2. Both fieldbus connections are identical.

Fieldbus cable

NOTICE

Danger caused by incorrectly assembled or damaged cables!
The bus coupler may be damaged.

- Only use shielded and tested cables.

NOTICE

Faulty wiring!
Faulty wiring can lead to malfunctions as well as damage to the network.

1. Comply with the specifications for Modbus TCP.
2. Only a cable that meets the fieldbus specifications as well as the connection speed and length requirements should be used.
3. In order to assure both the protection class and the required strain relief, the cable and plug assembly must be done professionally and in accordance with the assembly instructions.
4. Never connect the two fieldbus connections X7E1 and X7E2 to the same switch/hub.
5. Make sure that you do not create a ring topology without a ring master.

Power supply

⚠ DANGER

Electric shock due to incorrect power pack!
Danger of injury!

1. The units are permitted to be supplied by the following voltages only: 24 V DC SELV or PELV circuits, whereby each of the DC supply circuits must be provided with a DC-rated fuse which is capable of opening at a current of 6.67 A in 120 s or less, or 24 V DC circuits which fulfill the requirements of a limited-energy circuit according to clause 9.4 of standard UL 61010-1, 3rd edition, or 24 V DC circuits which fulfill the requirements of limited power sources according to clause 2.5 of standard UL 60950-1, 2nd edition, or 24 V DC circuits which fulfill the requirements of NEC Class II according to standard UL 1310.
2. Make sure that the power supply of the power pack is always less than 300 V AC (outer conductor – neutral wire).

The X1S power supply connection (7) is an M12 plug, male, 4-pin, A-coded.

For the power supply pin assignments see → Fig. 5. The view shown displays the device connections.

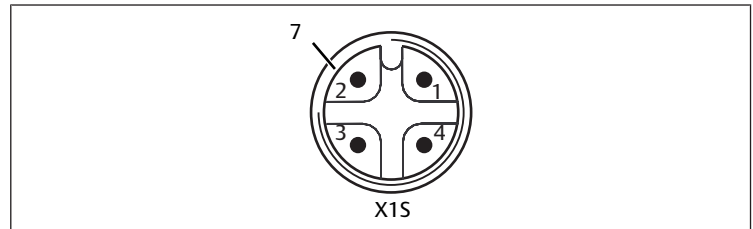


Fig. 4: Power supply pin assignments

Table 5: Power supply pin assignments

Pin	X1S plug
Pin 1	24 V DC sensor/electronics power supply (UL)
Pin 2	24 V DC actuator voltage (UA)
Pin 3	0 V DC sensor/electronics power supply (UL)
Pin 4	0 V DC actuator voltage (UA)

Fig. 5

- The voltage tolerance for the electronic components is 24 V DC ±25%.
- The voltage tolerance for the actuator voltage is 24 V DC ±10%.
- The maximum current for both power supplies is 4 A.
- The power supplies are equipped with internal electrical isolation.

Functional earth connection

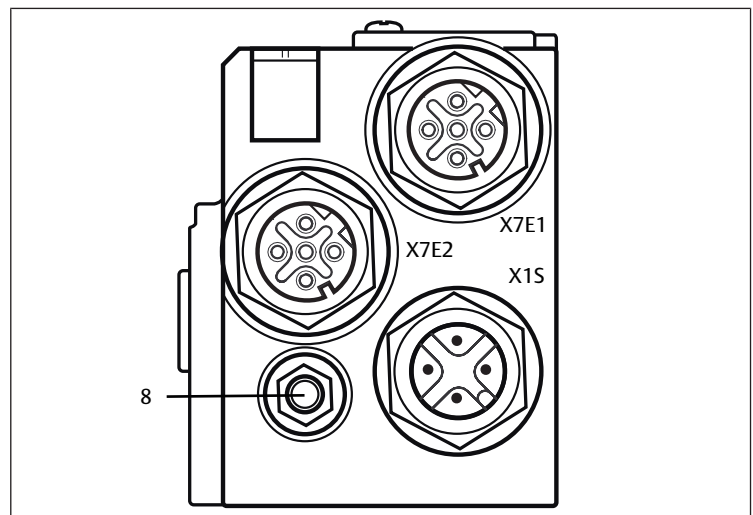


Fig. 6: FE connection

- To discharge the EMC interferences, connect the FE connection (8) on the bus coupler via a low-impedance line to functional earth. The line cross-section must be selected according to the application.

4.1.2 LED

The bus coupler has 6 LEDs.

The table below describes the functions of the LEDs. For a comprehensive description of the LEDs, see section → 11. LED Diagnosis on the Bus Coupler.

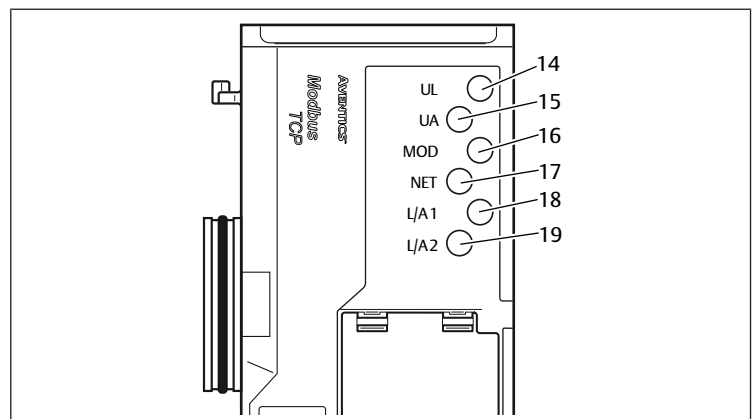


Fig. 7: Meaning of the LEDs

Table 6: Meaning of the LEDs in normal mode

Designation	Function	LED state in normal mode
UL (14)	Monitors electronics power supply	Illuminated green
UA (15)	Monitors the actuator voltage	Illuminated green
MOD (16)	Monitors diagnostic reporting from all modules	Illuminated green
NET (17)	Monitors network timeout	Illuminated green
L/A 1 (18)	Connection with Modbus device on the fieldbus connection X7E1	Illuminated in green and simultaneously flashes quickly in yellow
L/A 2 (19)	Connection with Modbus device on the fieldbus connection X7E2	Illuminated in green and simultaneously flashes quickly in yellow

4.1.3 Address switch

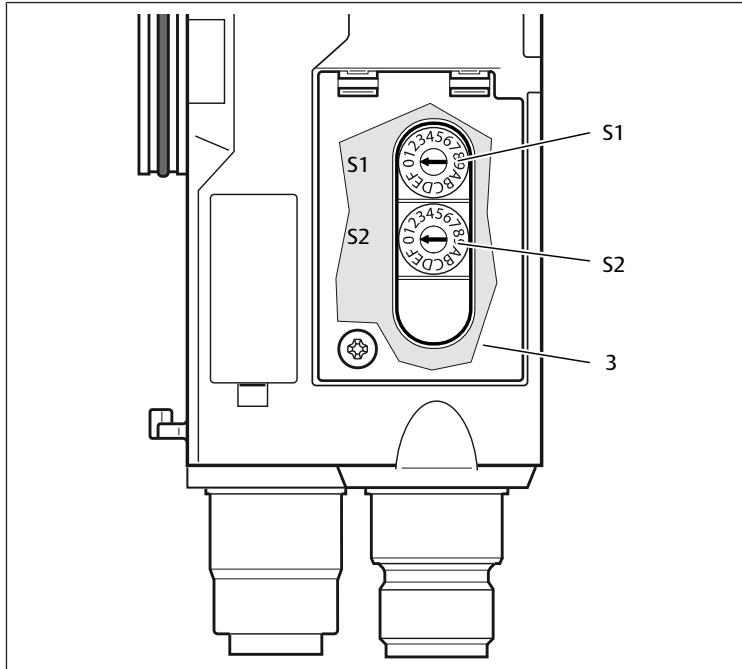


Fig. 8: Location of address switches S1 and S2

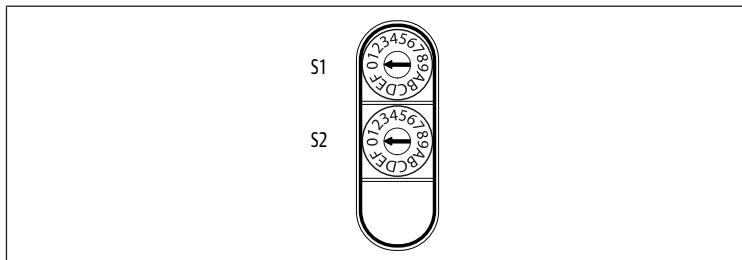


Fig. 9: Rotary switches S1 and S2

The two rotary switches S1 and S2 for manual valve system IP address assignment are located underneath the window (3).

- **Switch S1:** The higher nibble of the last block of the IP address is set at switch S1. Switch S1 is labeled using the hexadecimal system from 0 to F.
- **Switch S2:** The lower nibble of the last block of the IP address is set on switch S2. Switch S2 is labeled using the hexadecimal system from 0 to F.

For a comprehensive description of addressing, see section → 9. Presettings on the Bus Coupler.

4.2 Valve Driver



The valve drivers are described in section → 12.1 Valve System.

5 PLC Configuration of the AV Valve System

For the bus coupler to exchange data from the modular valve system with the PLC, the PLC must be able to detect the input and output data lengths of the valve system. In order to represent the actual configuration of the valve system's

electrical components in the PLC, you can use the configuration software of the PLC programming system. This process is known as PLC configuration.

You can use PLC configuration software from various manufacturers for the PLC configuration. The descriptions in the following sections therefore focus on the basic procedure for configuring the PLC.

NOTICE

Configuration error!

An incorrect valve system configuration can cause malfunctions in and damage to the overall system.

1. The configuration may therefore only be carried out by qualified personnel, see section → 2.4 Personnel Qualifications.
2. Observe the specifications of the system owner as well as any restrictions resulting from the overall system.
3. Observe the documentation of your configuration program.



You can determine the system data length on your computer and transfer it to the system on site without connecting the unit. The data can then be loaded on the system at a later time on site.

5.1 Readyng the PLC configuration keys

Because the electrical components in the valve zone are situated in the base plate and cannot be identified directly, the PLC configuration keys for the valve zone and the I/O zone are required to carry out the configuration.

You also need the PLC configuration key when the configuration is carried out in a different location than that of the valve system.

- ▶ Note down the PLC configuration key for the individual components in the following order:
 - **Valve side:** The PLC configuration key is printed on the name plate on the right side of the valve system.
 - **I/O modules:** The PLC configuration key is printed on the top of the modules.



A detailed description of the PLC configuration key can be found in section → 12.4 PLC Configuration Key

5.2 Configuring the Bus Coupler in the Fieldbus System

Before you can configure the individual components of the valve system, you need to assign an IP address to the bus coupler using your PLC configuration software. In most cases, a DHCP server assigns the address during commissioning and subsequently permanently assigns it to the device.

1. Assign the bus coupler a unique IP address using the configuration tool, see section → 9.2 Assigning IP Address and Subnet Mask.
2. Configure the bus coupler as a slave module.

5.3 Configuring the Valve System

5.3.1 Module sequence

The input and output data used by the modules to communicate with the controller consist of a 16 bit word string. The lengths of the valve system input and output data are calculated from the number of modules and the data width of the individual module. The data is only counted in **words**. If a module has less than 1 word of input or output data, the left-over bits are "stuffed" to the word boundary using non-information bits.

Example: A valve driver board, 2x, with 4 bits of payload data occupies 1 word in the word string, since the remaining 12 bits are stuffed with non-information bits. The data of the next module therefore starts after a word boundary.

The modules are numbered to the right of the bus coupler in the valve zone, starting with the first valve driver board (module 1) and continuing to the last valve driver board on the right end of the valve unit (module 9). See → Fig. 10.

Bridge cards are not taken into account. Supply boards and UA-OFF monitoring boards occupy one module. See → Fig. 10 (module 7). The supply boards and UA-OFF monitoring boards do not add any bytes to the input and output data. However, they are also counted, since they have diagnostic data, which is transferred at the corresponding module position. The data length for pressure regulators can be found in the operating instructions for AV-EP pressure regulators (R414007537).

The numbering is continued in the I/O zone. There, numbering is continued starting from the bus coupler to the left end.

The bus coupler's parameter data is annexed to the output data in the byte chain. The bit assignments of the bus coupler are described in section → 5.4.1 Setting the bus coupler and module parameters.

The diagnostic data of the valve system is 8 bytes in length and is appended to the input data. For the breakdown of diagnostic data see section → 5.5 Bus Coupler Diagnostic Data.

INFO: In the example, it is assumed that the first word has the address "0". If the PLC can only assign the address "1" to the first word, an offset of 1 must be added to all addresses.

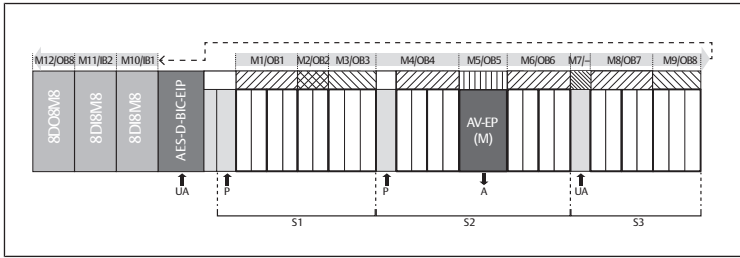


Fig. 10: Numbering of modules in a valve system with I/O modules

S1	Section 1	S2	Section 2
S3	Section 3	P	Pressure supply
UA	Power supply	M	Module
A	Single pressure control working connection	AV-EP	Pressure regulator with 16 bits of input and output data
IB	Input byte	OB	Output byte
-	Neither input nor output byte		

i The symbols for the valve zone components are explained in section → 12.2 Valve Zone.

Example

The example shows a valve system with the following characteristics. See → Fig. 10.

- Bus coupler
- Section 1 (S1) with 9 valves
 - Valve driver board, 4x
 - Valve driver board, 2x
 - Valve driver board, 3x
- Section 2 (S2) with 8 valves
 - Valve driver board, 4x
 - Pressure regulator with 16 bits of input and output data
 - Valve driver board, 4x
- Section 3 (S3) with 7 valves
 - Supply board
 - Valve driver board, 4x
 - Valve driver board, 3x
- Input module
- Input module
- Output module

The PLC configuration key for the entire unit is thus:

423-4M4U43
8DI8M8
8DI8M8
8DO8M8

The data lengths of the bus coupler and the modules are shown in the following table.

Calculation of the valve system data lengths

Table 7: Word addresses

Module number	Module name	Output payload data (words)	Input payload data (words)	Output data for parameters
--	Bus coupler status	0	0	--
1	Valve driver 4 valves (4)	1	--	--
2	Valve driver 2 valves (2)	2	--	--

Module number	Module name	Output payload data (words)	Input payload data (words)	Output data for parameters
3	Valve driver 3 valves (3)	3	--	--
4	Valve driver 4 valves (4)	4	--	--
5	Pressure controller 16Bit-E (M)	5	1	80-84
6	Valve driver 4 valves (4)	6	--	--
7	Valve power supply (U)	--	--	--
8	Valve driver 4 valves(4)	7	--	--
9	Valve driver 3 valves(3)	8	--	--
10	I/O modules dig. (8DI8M8)	--	2	--
11	I/O modules dig. (8DI8M8)	--	3	--
12	I/O modules dig. (8DO8M8)	9	--	--
	Bus coupler parameters	10	--	--
	Bus coupler diagnosis	--	4-7	--

Creating process data and diagnostic data table

Using the web server, the configuration can be retrieved to create the process data and diagnostic data table.

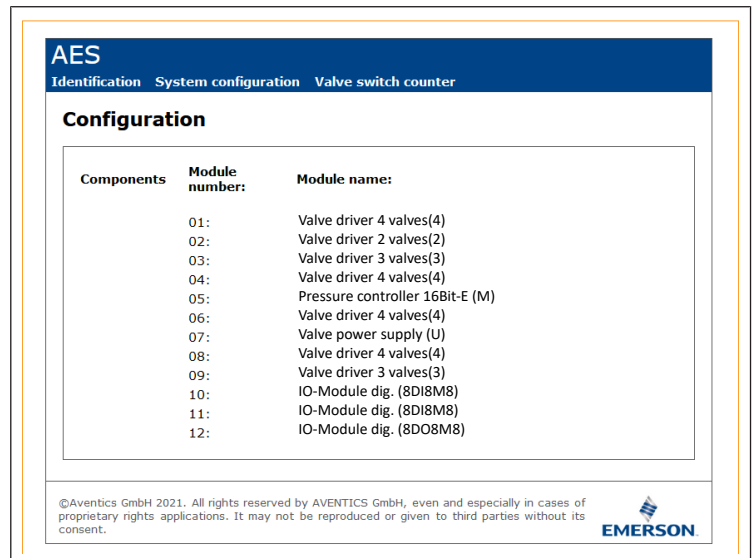


Fig. 11: Configuration display on the web server

The total length of the output data in the example configuration is 11 words. Of this, 10 words are the module output data and 1 word is the bus coupler parameter word.

The total length of the input data in the example configuration is 8 words. This consists of 4 words of module input data and 4 words of module diagnostic data. The valve system always sends and receives the input and output words in the same physical sequence. These cannot be changed. In most masters, however, alias names can be assigned to the data, making it possible for users to select any desired names for the data.

After the PLC configuration, the output words are assigned as shown in the following table. The bus coupler parameter word is appended to the output word of the modules.

To activate the output data, additionally the "RUN_Set" bit must be set in word 0. To transfer the parameter data, the "Param_Set" bit must be set. For further information, see → 5.7 Transfer parameters and start the valve system.

Table 8: Example assignment of output bytes (OB)¹⁾

Word	Bit 7	Bit 6	Bit 5	Bit 4	Bit 3	Bit 2	Bit 1	Bit 0
0 LB	-	-	-	-	-	-	RUN_Set	Param_Set

Word	Bit 7	Bit 6	Bit 5	Bit 4	Bit 3	Bit 2	Bit 1	Bit 0
1 LB	Valve 4 Sol. 12	Valve 4 Sol. 14	Valve 3 Sol. 12	Valve 3 Sol. 14	Valve 2 Sol. 12	Valve 2 Sol. 14	Valve 1 Sol. 12	Valve 1 Sol. 14
2 LB	-	-	-	-	Valve 6 Sol. 12	Valve 6 Sol. 14	Valve 5 Sol. 12	Valve 5 Sol. 14
3 LB	-	-	Valve 9 Sol. 12	Valve 9 Sol. 14	Valve 8 Sol. 12	Valve 8 Sol. 14	Valve 7 Sol. 12	Valve 7 Sol. 14
4 LB	Valve 13 Sol. 12	Valve 13 Sol. 14	Valve 12 Sol. 12	Valve 12 Sol. 14	Valve 11 Sol. 12	Valve 11 Sol. 14	Valve 10 Sol. 12	Valve 10 Sol. 14
5 LB	First pressure regulator byte							
5 HB	Second pressure regulator byte							
6 LB	Valve 17 Sol. 12	Valve 17 Sol. 14	Valve 16 Sol. 12	Valve 16 Sol. 14	Valve 15 Sol. 12	Valve 15 Sol. 14	Valve 14 Sol. 12	Valve 14 Sol. 14
7 LB	Valve 21 Sol. 12	Valve 21 Sol. 14	Valve 20 Sol. 12	Valve 20 Sol. 14	Valve 19 Sol. 12	Valve 19 Sol. 14	Valve 18 Sol. 12	Valve 18 Sol. 14
8 LB	-	-	Valve 24 Sol. 12	Valve 24 Sol. 14	Valve 23 Sol. 12	Valve 23 Sol. 14	Valve 22 Sol. 12	Valve 22 Sol. 14
9 LB	8DO8M8 (module 11) X208	8DO8M8 (module 11) X207	8DO8M8 (module 11) X206	8DO8M8 (module 11) X205	8DO8M8 (module 11) X204	8DO8M8 (module 11) X203	8DO8M8 (module 11) X202	8DO8M8 (module 11) X201
10 LB	Bus coupler parameter byte							

¹⁾Bits marked with “-” are non-information bits. They may not be used and are assigned the value “0”.

The input bytes are assigned as shown in → Table 9. The diagnostic data are appended to the input data and are always 8 bytes in length.

Table 9: Example assignment of input bytes (IB)

Word	Bit 7	Bit 6	Bit 5	Bit 4	Bit 3	Bit 2	Bit 1	Bit 0
0	-	-	-	-	-	-	RUN_Set	Param_Set
1 LB	First pressure regulator byte							
1 HB	Second pressure regulator byte							
2	8DI8M8 (module 9) X218	8DI8M8 (module 9) X217	8DI8M8 (module 9) X216	8DI8M8 (module 9) X215	8DI8M8 (module 9) X214	8DI8M8 (module 9) X213	8DI8M8 (module 9) X212	8DI8M8 (module 9) X211
3	8DI8M8 (module 10) X218	8DI8M8 (module 10) X217	8DI8M8 (module 10) X216	8DI8M8 (module 10) X215	8DI8M8 (module 10) X214	8DI8M8 (module 10) X213	8DI8M8 (module 10) X212	8DI8M8 (module 10) X211
4 LB	Diagnostic byte (bus coupler)							
4 HB	Diagnostic byte (bus coupler)							
5 LB	Diagnostic byte (modules 1 to 8)							
5 HB	Diagnostic byte (bits 0 to 3: modules 9 to 12, bits 4 to 7 not assigned)							
6 LB	Diagnostic byte (not assigned)							
6 HB	Diagnostic byte (not assigned)							
7 LB	Diagnostic byte (not assigned)							
7 HB	Diagnostic byte (not assigned)							

i The length of the process data in the valve zone depends on the installed valve driver, see section → 6. Structure of the Valve Driver Data. The length of the process data in the I/O zone depends on the selected I/O module (see the system description of the respective I/O modules).

5.4 Setting parameters

5.4.1 Setting the bus coupler and module parameters

The characteristics of the valve system are influenced by the different parameters that you set in the controller. You can use these parameters to determine the responses of the bus coupler and the I/O modules. The parameters of the bus module are written to the bus module via the output user data.

This section only describes the parameters for the bus coupler. The parameters of the I/O zone and the pressure regulators are explained in the system description of the individual I/O modules or in the operating instructions for the AV-EP pressure regulators. The system description of the bus coupler explains the parameters for the valve driver boards.

The parameters of the modules can be written into the bus module from Holding Register 80 (50hex). The parameters must be completely written before the “Param_Set” bit in the output byte is set.

INFO: The parameters and configuration data are not saved locally by the bus coupler. They must be sent from the PLC to the bus coupler and the installed modules on startup.

The bus module signals the successful receipt of the parameter data by setting the Param_Set bit in the input word 0. The parameter bit in the output data must then be reset. Resetting the Param_Set bit in input word 0 by the bus module means that the parameter data has been deleted and must be retransmitted by the control (PLC).

The following parameters can be set for the bus coupler:

- Response to an interruption in communication for Modbus TCP
- Response to an error (backplane failure)
- Sequence of the bytes

i Bits 0 and 1 are not connected.

The response to an error in the backplane is defined in bit 2 of the parameter byte.

- Bit 2 = 0: see section → 5.4.2 Setting error-response parameters option 1
- Bit 2 = 1: see section → 5.4.2 Setting error-response parameters option 2

The byte sequence of modules with 16-bit values is defined in bit 3 of the parameter byte (SWAP)

- Bit 3 = 0: 16-bit values are sent in big-endian format.
- Bit 3 = 1: 16-bit values are sent in little-endian format.

5.4.2 Setting error-response parameters

During cyclical operation, the parameters are set with the help of the parameter word, which is appended to the output data.

Response to a backplane malfunction

This parameter describes the response of the bus coupler in the event of a backplane malfunction. You can set the following responses:

Option 1 (bit 2 of the parameter byte = 0):

- If there is a temporary backplane malfunction (triggered, e.g., by a spike in the power supply), the IO/DIAG LED flashes red and the bus coupler sends a warning to the controller. As soon as the communication via the backplane is reinstated, the bus coupler returns to normal mode and the warnings are canceled.
- In the event of a sustained backplane malfunction (e.g. due to the removal of an end plate), the IO/DIAG LED flashes red and the bus coupler sends an error message to the controller. The bus coupler simultaneously resets all valves and outputs. **The bus coupler tries to re-initialize the system.** It sends the diagnostic message that the backplane is attempting re-initialization.
 - If the initialization is successful, the bus coupler resumes its normal operation. The error message is canceled and the IO/DIAG LED is illuminated in green.
 - If the initialization is not successful (e.g. due to the connection of new modules to the backplane or a defective backplane), the bus coupler continues to send the diagnostic message to the controller that the backplane is attempting re-initialization, and the initialization is restarted. LED IO/DIAG continues to flash red.

Option 2 (bit 2 of the parameter byte = 1)

- For temporary backplane malfunctions, the response is identical to option 1.
- In the event of a sustained backplane malfunction, the bus coupler sends an error message to the controller and the IO/DIAG LED flashes red. The bus coupler simultaneously resets all valves and outputs. **An initialization of the system is not started.** The bus coupler must be restarted manually (power reset) in order to return it to normal mode.

5.5 Bus Coupler Diagnostic Data

5.5.1 Structure of the diagnostic data

The bus coupler sends 4 words of diagnostic data which is appended to the module input data. A valve system consisting of a bus coupler and a module with 2 bytes of input data thus has a total of 5 words of input data. A valve system consisting of a bus coupler and a module without input data has a total of 4 words of input data.

The 4 words of diagnostic data contain

- 1 word of diagnostic data for the bus coupler and
- 2 words of group diagnostic data for the modules.

The diagnostic data is organized as shown in the following table.

Table 10: Diagnostic data appended to input data

Byte no.	Bit no.	Meaning	Diagnostic type and device
Word 1	Bit 0	Actuator voltage UA < 21.6 V	Bus coupler diagnosis
	Bit 1	Actuator voltage UA < UA-OFF	
	Bit 2	Electronics power supply UL < 18 V	
	Bit 3	Electronics power supply UL < 10 V	
	Bit 4	Hardware error	
	Bit 5	Reserved	
	Bit 6	Reserved	
	Bit 7	Reserved	
	Bit 8	The backplane of the valve zone issues a warning.	
	Bit 9	The backplane of the valve zone issues an error.	
	Bit 10	The backplane of the valve zone attempts a re-initialization.	
	Bit 11	Reserved	
	Bit 12	The backplane of the I/O zone issues a warning.	
	Bit 13	The backplane of the I/O zone issues an error.	
	Bit 14	The backplane of the I/O zone attempts a re-initialization.	
Bit 15	Reserved		
Word 2	Bit 0	Group diagnosis, module 1	Group diagnoses of modules
	Bit 1	Group diagnosis, module 2	
	Bit 2	Group diagnosis, module 3	
	Bit 3	Group diagnosis, module 4	
	Bit 4	Group diagnosis, module 5	
	Bit 5	Group diagnosis, module 6	
	Bit 6	Group diagnosis, module 7	
	Bit 7	Group diagnosis, module 8	
	Bit 8	Group diagnosis, module 9	
	Bit 9	Group diagnosis, module 10	
	Bit 10	Group diagnosis, module 11	
	Bit 11	Group diagnosis, module 12	
	Bit 12	Group diagnosis, module 13	
	Bit 13	Group diagnosis, module 14	
	Bit 14	Group diagnosis, module 15	
	Bit 15	Group diagnosis, module 16	
Word 3	Bit 0	Group diagnosis, module 17	Group diagnoses of modules

Byte no.	Bit no.	Meaning	Diagnostic type and device
	Bit 1	Group diagnosis, module 18	
	Bit 2	Group diagnosis, module 19	
	Bit 3	Group diagnosis, module 20	
	Bit 4	Group diagnosis, module 21	
	Bit 5	Group diagnosis, module 22	
	Bit 6	Group diagnosis, module 23	
	Bit 7	Group diagnosis, module 24	
	Bit 8	Group diagnosis, module 25	
	Bit 9	Group diagnosis, module 26	
	Bit 10	Group diagnosis, module 27	
	Bit 11	Group diagnosis, module 28	
	Bit 12	Group diagnosis, module 29	
	Bit 13	Group diagnosis, module 30	
	Bit 14	Group diagnosis, module 31	
	Bit 15	Group diagnosis, module 32	
Word 4	Bit 0	Group diagnosis, module 33	Group diagnoses of modules
	Bit 1	Group diagnosis, module 34	
	Bit 2	Group diagnosis, module 35	
	Bit 3	Group diagnosis, module 36	
	Bit 4	Group diagnosis, module 37	
	Bit 5	Group diagnosis, module 38	
	Bit 6	Group diagnosis, module 39	
	Bit 7	Group diagnosis, module 40	
	Bit 8	Reserved	
	Bit 9	Reserved	
	Bit 10	Reserved	
	Bit 11	Reserved	
	Bit 12	Reserved	
	Bit 13	Reserved	
	Bit 14	Reserved	
Bit 15	Reserved		



The group diagnostic data of the modules can also be accessed cyclically.

5.5.2 Reading out the bus coupler diagnostic data



You can find a description of the diagnostic data for the valve zone in section → 6. Structure of the Valve Driver Data. The diagnostic data for the I/O zone is described in the system descriptions of the individual I/O modules.

5.6 Extended Diagnostic Data of the I/O Modules

In addition to group diagnosis, some I/O modules can send extended diagnostic data with a length of up to 4 bytes to the controller. The total data length can thus be up to 5 bytes:

Byte 1 of the diagnostic data contains the group diagnosis information:

- Byte 1 = 0x00: No error has occurred.
- Byte 1 = 0x80: An error has occurred.

Bytes 2 to 5 contain the extended diagnostic data of the I/O modules. The extended diagnostic data can be read out from Input Register 80 (50hex).

5.7 Transfer parameters and start the valve system

Data may be transferred to the valve system once the system is completely and correctly configured.

1. Check whether the lengths for the input and output data that you have entered in the controller match those of the valve system.
2. Establish a connection to the controller.
3. Transfer the parameter data of the valve system to the controller. The precise process depends on the PLC configuration program. Observe the respective documentation.
4. Set the "Param_Set" bit.
5. Set the "Run_Set" bit. This transmits the output payload data to the outputs. Input payload data can be read out at any time if a connection exists.

6 Structure of the Valve Driver Data

6.1 Process Data

! WARNING

Incorrect data assignment!

Danger caused by uncontrolled movement of the system.

- ▶ Always set the unused bits to the value "0".

The valve driver board receives output data from the controller with nominal values for the position of the valve solenoid coils. The valve driver translates this data into the voltage required to actuate the valves. The length of the output data is eight bits. Of these, 4 bits are used with a 2x valve driver board, 6 bits with a 3x valve driver board, and 8 bits with a 4x valve driver board.

The following figure shows how valve positions are assigned on 2x, 3x, and 4x valve driver boards.

See → Fig. 12.

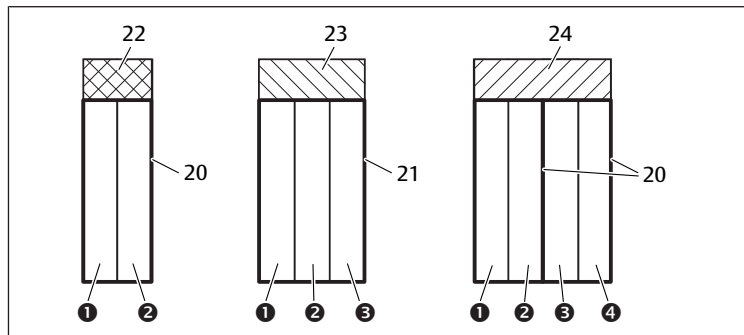


Fig. 12: Valve position assignment

- | | |
|---------------------------|---------------------------|
| (1) Valve position 1 | (2) Valve position 2 |
| (3) Valve position 3 | (4) Valve position 4 |
| 20 Base plate, 2x | 21 Base plate, 3x |
| 22 Valve driver board, 2x | 23 Valve driver board, 3x |
| 24 Valve driver board, 4x | |

i The symbols for the valve zone components are explained in section → 12.2 Valve Zone.

The assignment of valve solenoid coils to bits is as follows:

Table 11: Valve driver board, 2x¹⁾

Output byte	Bit 7	Bit 6	Bit 5	Bit 4	Bit 3	Bit 2	Bit 1	Bit 0
Valve designation	-	-	-	-	Valve 2	Valve 2	Valve 1	Valve 1
Solenoid designation	-	-	-	-	Sol. 12	Sol. 14	Sol. 12	Sol. 14

Table 12: Valve driver board, 3x¹⁾

Output byte	Bit 7	Bit 6	Bit 5	Bit 4	Bit 3	Bit 2	Bit 1	Bit 0
Valve designation	-	-	Valve 3	Valve 3	Valve 2	Valve 2	Valve 1	Valve 1
Solenoid designation	-	-	Sol. 12	Sol. 14	Sol. 12	Sol. 14	Sol. 12	Sol. 14

¹⁾Bits that are marked with a "-" may not be used and are assigned the value "0".

Table 13: Valve driver board, 4x

Output byte	Bit 7	Bit 6	Bit 5	Bit 4	Bit 3	Bit 2	Bit 1	Bit 0
Valve designation	Valve 4	Valve 4	Valve 3	Valve 3	Valve 2	Valve 2	Valve 1	Valve 1
Solenoid designation	Sol. 12	Sol. 14	Sol. 12	Sol. 14	Sol. 12	Sol. 14	Sol. 12	Sol. 14

i → Table 11, → Table 12 and → Table 13 show double solenoid valves. With a single solenoid valve, only solenoid 14 is used (bits 0, 2, 4, and 6).

6.2 Diagnostic Data

6.2.1 Cyclical diagnostic data of the valve drivers

The valve driver sends the diagnostic message with the input data to the bus coupler. The diagnostic bit for the corresponding module (module number) indicates where the fault occurred. The diagnostic message consists of a diagnostic bit, which is set in the event of a short circuit of an output (group diagnostics).

The diagnostic bit can be read as follows:

- Bit = 1: An error has occurred.
- Bit = 0: No error has occurred.

6.3 Parameter Data

The valve driver board does not contain any parameters.

7 Structure of the Electrical Supply Plate Data

The electrical supply plate interrupts the UA voltage coming from the left and transfers the voltage supplied by the additional M12 plug to the right. All other signals are directly passed on.

7.1 Process Data

The electrical supply plate does not have any process data.

7.2 Diagnostic Data

7.2.1 Cyclical diagnostic data of the electrical supply plate

The electrical supply plate sends the diagnostic message as a group diagnosis with the input data to the bus coupler. The diagnostic bit for the corresponding module (module number) indicates where the fault occurred. The diagnostic message consists of a diagnostic bit that is set when the actuator voltage falls below 21.6 V (24 V DC -10% = UA-ON).

The diagnostic bit can be read as follows:

- Bit = 1: An error has occurred (UA < UA-ON).
- Bit = 0: No error has occurred (UA > UA-ON).

7.3 Parameter Data

The electrical supply plate does not have any parameters.

8 Structure of Pneumatic Supply Plate Data with UA-OFF Monitoring Board

The electrical UA-OFF monitoring board transfers all signals including the supply voltages. The UA-OFF monitoring board recognizes whether the UA voltage falls below the UA-OFF value.

8.1 Process Data

The electrical UA-OFF monitoring board does not have process data.

8.2 Diagnostic Data

8.2.1 Cyclic diagnostic data of the UA-OFF monitoring board

The UA-OFF monitoring board sends the diagnostic message as a group diagnosis with the input data to the bus coupler. The diagnostic bit for the corresponding module (module number) indicates where the fault occurred. The diagnostic message consists of a diagnostic bit that is set when the actuator voltage falls below UA-OFF.

The diagnostic bit can be read as follows:

- Bit = 1: An error has occurred (UA < UA-OFF).
- Bit = 0: No error has occurred (UA > UA-OFF).

8.3 Parameter Data

The electrical UA-OFF monitoring board does not have parameters.

9 Presettings on the Bus Coupler

NOTICE

Configuration error!

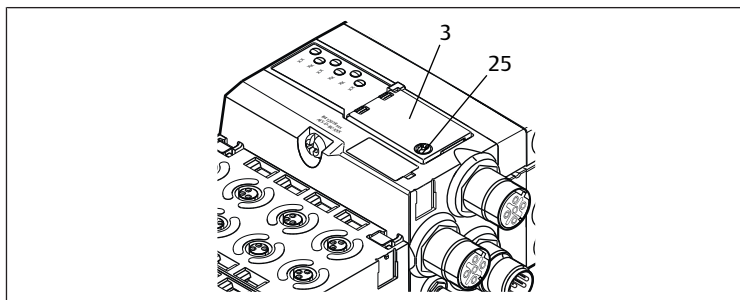
An incorrect valve system configuration can cause malfunctions in and damage to the overall system.

1. The configuration may therefore only be carried out by qualified personnel, see section → 2.4 Personnel Qualifications.
2. Observe the specifications of the system owner as well as any restrictions resulting from the overall system.
3. Observe the documentation of your PLC configuration program.

The following pre-settings must be made using the PLC configuration program:

- Assigning a unique IP address to the bus coupler and adjusting the subnet mask, see section → 9.2 Assigning IP Address and Subnet Mask
- Setting the parameters for the bus coupler, i.e. writing the parameter bits to the last output data byte and setting the parameters of the modules via the control. See section → 5.4.1 Setting the bus coupler and module parameters.

9.1 Opening and Closing the Window



NOTICE

Defective or improperly positioned seal!

Water may enter the device. The protection class IP65 is no longer guaranteed.

1. Make sure that the seal below the window (3) is intact and properly positioned.
2. Make sure that the screw (25) has been securely tightened with the correct torque (0.2 Nm).

1. Loosen the screw (25) on the window (3).
2. Lift up the window.
3. Carry out the settings as described in the next steps.
4. Close the window. Ensure that the seal is positioned correctly.
5. Tighten the screw.
Tightening torque: 0.2 Nm

9.2 Assigning IP Address and Subnet Mask

The bus coupler requires a unique IP address in the Modbus TCP network in order to be detected by the controller.

IP setting options

- → 9.2.1 Manual IP address assignment with address switch
- → 9.2.2 IP address assignment with DHCP server
- → 9.2.3 IP address assignment with web server

Address on delivery

On delivery, the switches are set to DHCP function (0x00). Switch S2 is set to 0 and switch S1 to 0. Static address via the web server is not set.

9.2.1 Manual IP address assignment with address switch

See section → 4.1.3 Address switch.

The rotary switches are set to 0x00 by default. This activates address assignment via DHCP server.

Proceed as follows during addressing:

1. Ensure that each IP address exists only once on your network and note that the address 0xFF or 255 is reserved.
2. Disconnect the bus coupler from the power supply UL.
3. Set the station address at the switches S1 and S2 (→ Fig. 9). For this, set the rotary switch to a position between 1 and 254 for decimal or 0x01 and 0xFE for hexadecimal:
 - S1: High nibble from 0 to F
 - S2: Low nibble from 0 to F
4. Reconnect the power supply UL.
The system will be initialized using the address defined on the bus coupler. The IP address of the bus coupler is set to 192.168.1.xxx where "xxx" corresponds to the setting of the rotary switch. The subnet mask is set to 255.255.255.0 and the gateway address to 0.0.0.0. Address assignment via DHCP is deactivated.

The following table contains a number of addressing examples. See → Table 14.

Table 14: Addressing examples

S1 switch position	S2 switch position	Station address
High nibble	Low nibble	
(hexadecimal label)	(hexadecimal label)	
0	0	0 (address assignment via DHCP server)
0	1	1
0	2	2
...
0	F	15
1	0	16
1	1	17
...
9	F	159
A	0	160
...
F	E	254
F	F	255 (reserved)

NOTICE

An address change will not be effective during operation!

The bus coupler will continue to work with the previous address.

1. Never change the address during operation.
2. Disconnect the bus coupler from the power supply UL before changing the positions of switches S1 and S2.

9.2.2 IP address assignment with DHCP server

Setting the IP address to DHCP function

1. Disconnect the bus coupler from the power supply UL before changing the positions of switches S1 and S2.
2. Once you have done this, you can set the address to 0x00.
DHCP mode is active after the bus coupler has been restarted.

Assigning an IP address

After you have set the address 0x00 on the bus coupler, you can assign it an IP address.

i The procedure to assign an IP address to the bus coupler depends on the PLC configuration program or your DHCP program. Please see the operating instructions for the program for more information.

The following example is based on the Rockwell software RSLogix 5000 with BOOTP/DHCP server. The PLC configuration and assignment of IP addresses can also be performed with a different PLC configuration program or DHCP program.

CAUTION

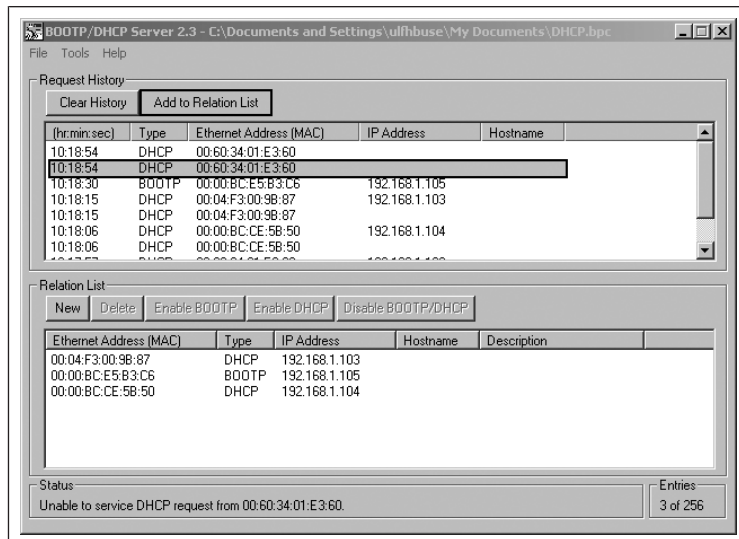
Danger of injury if changes are made to the settings during operation.

Uncontrolled movement of the actuators is possible!

- ▶ Never change the settings during operation.

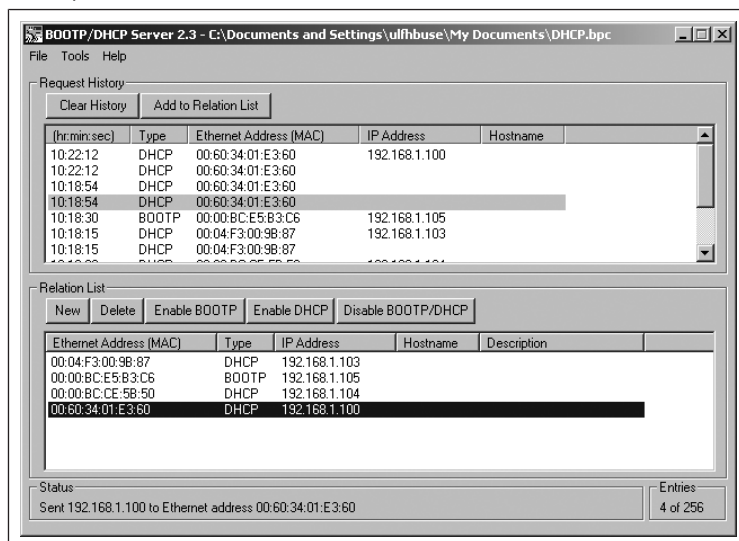
The bus coupler uses its MAC address to contact the DHCP server. You can use this address to identify the bus coupler. The MAC address of the bus coupler can be found on the name plate.

- ▶ Select the bus coupler using its MAC address in the “Request History” pane.



When the device has responded, you can add it to the reference list and assign it an IP address.

1. Click the “Add to Relation List” button. The “New Entry” window opens.
2. Enter the desired IP address in the “IP Address” field and confirm with “OK”. As soon as the bus coupler has been added to the list and has sent the next DHCP request, the DHCP server will assign the specified address to the bus coupler.



9.2.3 IP address assignment with web server

Accessing the device

Once the IP address has been set manually or with a DHCP / BOOTP server, the device can be accessed by entering the IP address in a web browser.

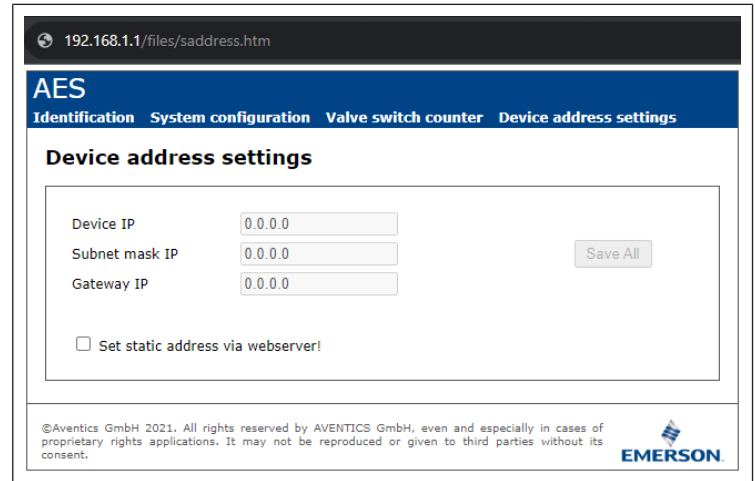


Fig. 13: IP address assignment with web server

Assigning an IP address

No settings have been made at the factory.

1. Activate adding a new address: Select *Set static address via webservice*.
2. Enter IP settings.

Example:

IP	192.168.1.10
Subnet mask	255.255.255.0
Gateway	0.0.0.0: no Gateway



Fig. 14: Example of IP address with web server

i The address cannot be changed during operation.

1. Select *Save All*.
 2. Reload website.
- ⇒ Settings have been saved.

i If no IP settings are specified, the default settings will be used.

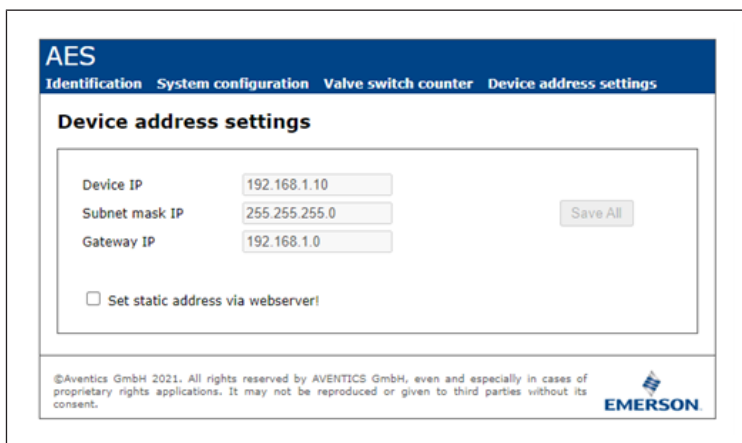


Fig. 15: Standard settings

Accessing the device via the new IP address

1. Switch off the device.
2. Set the address switch to 0. (S1=0, S2=0).
3. Switch on the device.
4. Enter the saved IP address in the browser. Example with IP address 192.168.1.10:

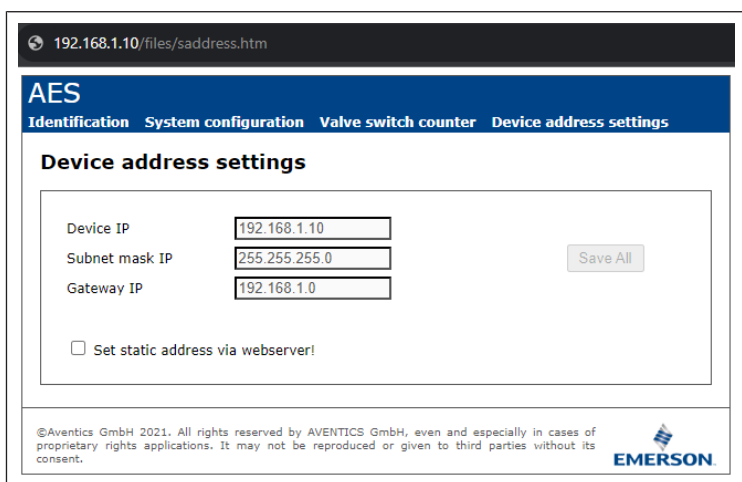


Fig. 16: Example of IP address entry

5. Reload browser.
6. If the changes are not displayed: Empty the browser cache.
⇒ Device can be connected to the PLC and put into operation.



Device and PLC must be in the same subnet range.



Device can be reset via the address switches. See → 9.2.1 Manual IP address assignment with address switch.

10 Commissioning the Valve System

Before commissioning the system, the following steps must have been carried out and completed:

- You have assembled the valve system with bus coupler (see the assembly instructions for the bus couplers and I/O modules, as well as the valve system).
- You have carried out the presettings and configuration, see section → 9. Presettings on the Bus Coupler and → 5. PLC Configuration of the AV Valve System.
- You have connected the bus coupler to the controller (see AV valve system assembly instructions).
- You have configured the controller so that it actuates the valves and the I/O modules correctly.



Commissioning and operation may only be carried out by qualified electrical or pneumatics personnel or an instructed person under the direction and supervision of qualified personnel, see section → 2.4 Personnel Qualifications.

⚠ DANGER

Danger of explosion with no impact protection!

Mechanical damage, e.g. strain on the pneumatic or electrical connectors, will lead to non-compliance with the IP65 protection class.

- In explosive environments, make sure that the equipment is installed in a manner that protects it from all types of mechanical damage.

⚠ DANGER

Danger of explosion due to damaged housings!

Damaged housings can lead to an explosion in explosive areas.

- Make sure that the valve system components are only operated with completely assembled and intact housing.

⚠ DANGER

Danger of explosion due to missing seals and plugs!

Liquids and foreign objects could penetrate and destroy the device.

1. Make sure that the seals are integrated in the plug and not damaged.
2. Make sure that all plugs are mounted before starting the system.

⚠ CAUTION

Risk of uncontrolled movements when switching on the system!

There is a danger of personal injury if the system is in an undefined state.

1. Put the system in a safe state before switching it on.
2. Make sure that no personnel are within the hazardous zone when the compressed air supply is switched on.

1. Switch on the operating voltage.
The controller sends configuration data to the bus coupler during startup.
2. After the initialization phase, check the LED statuses on all modules See section → 11. LED Diagnosis on the Bus Coupler as well as the system description of the I/O modules.

Before applying the operating pressure, the diagnostic LEDs may only be illuminated in green:

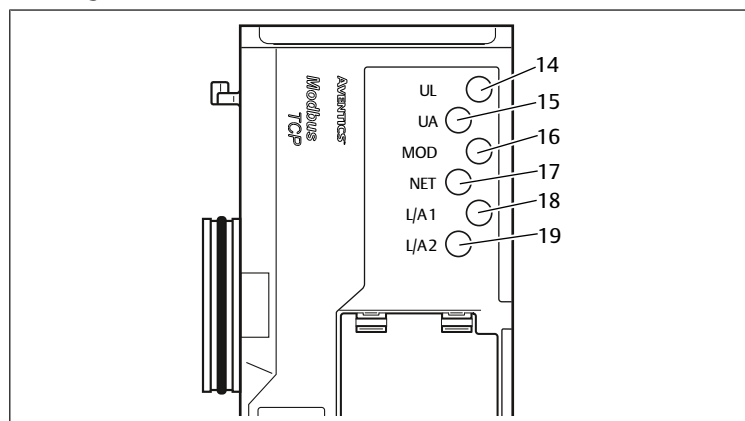


Fig. 17: LED states

Table 15: Status of the LEDs on commissioning

Designation	Color	State	Meaning
UL (14)	Green	Illuminated	The electronics supply voltage is greater than the lower tolerance limit (18 V DC).
UA (15)	Green	Illuminated	Actuator voltage exceeds the lower tolerance limit (21.6 V DC).
MOD (16)	Green	Illuminated	The configuration is OK and the backplane is working perfectly.
NET (17)	-	Off	Network timeout
L/A 1 (18)	Yellow	Flashes quickly ¹⁾	Connection with Modbus device on the fieldbus connection X7E1
L/A 2 (19)	Yellow	Flashes quickly ¹⁾	Connection with Modbus device on the fieldbus connection X7E2

¹⁾At least one of the two LEDs L/A 1 and L/A 2 must be illuminated in green or be illuminated in green and flash quickly in yellow. Depending on the data exchange, the flashing may be so fast that it appears that the LED is illuminated. The color then appears to be light green.

If the diagnostic run is successful, you may commission the valve system. Otherwise, the errors must be remedied, see section → 13. Troubleshooting.

► Switch on the compressed air supply.

11 LED Diagnosis on the Bus Coupler

The bus coupler monitors the power supplies for the electronic components and actuator control. If they exceed or fall below a set threshold, an error signal will be generated and reported to the controller. In addition, the status is displayed by the diagnostic LEDs.

Reading the diagnostic display on the bus coupler

The LEDs on the top of the bus coupler report the different messages. See → Table 16.

► Before commissioning and during operation, regularly check the bus coupler functions by reading the LEDs.

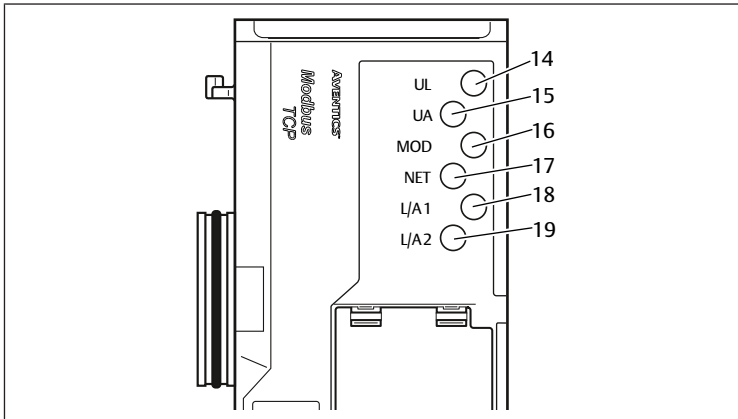


Fig. 18: Meaning of the diagnostic LEDs

Table 16: Meaning of the diagnostic LEDs

Designation	Color	State	Meaning
UL (14)	Green	Illuminated	The electronics supply voltage is greater than the lower tolerance limit (18 V DC).
	Red	Flashes	The electronics supply voltage is less than the lower tolerance limit (18 V DC) and greater than 10 V DC.
	Red	Illuminated	The electronics supply voltage is less than 10 V DC.
	Green/red	Off	The electronics supply voltage is significantly less than 10 V DC (limit not defined).
UA (15)	Green	Illuminated	Actuator voltage exceeds the lower tolerance limit (21.6 V DC).
	Red	Flashes	The actuator voltage is less than the lower tolerance limit (21.6 V DC) and greater than UA-OFF.
	Red	Illuminated	The actuator voltage is less than UA-OFF.
MOD (16)	Green	Illuminated	The configuration is OK and the backplane is working perfectly.
	Green	Flashes slowly	Module has not yet been configured (there is no connection to a master)
	Green	Flashes quickly	The connection to the master exists, the IP address has been received, but there is still no "connection" to the master
NET (17)	Green	Flashes	"Param_Set" bit set
	Green	Illuminated	"Run_Set" bit set
	Red	Illuminated	Network timeout (30 seconds), Severe network problems, IP address assigned twice
	Green/red	Off	No diagnostic message
L/A 1 (18)	Green	Illuminated	The physical connection between the bus coupler and network has been detected (link established)
	Yellow	Flashes quickly	Data packets received (flashes for each data packet received)
	Green/yellow	Off	The bus coupler does not have a physical connection with the network
L/A 2 (19)	Green	Illuminated	The physical connection between the bus coupler and network has been detected (link established).

Designation	Color	State	Meaning
	Yellow	Flashes quickly	Data packets received (flashes for each data packet received)
	Green/yellow	Off	The bus coupler does not have a physical connection with the network

12 Conversion of the Valve System



Danger of explosion caused by defective valve system in an explosive atmosphere!

Malfunctions may occur after the configuration or conversion of the valve system.

► After configuring or converting a system, always perform a function test in a non-explosive atmosphere before recommissioning.

This chapter describes the structure of the complete valve system, the rules for converting the valve system, the documentation of the conversion, as well as the re-configuration of the valve system.

i The assembly of the components and the complete unit is described in the respective assembly instructions. All necessary assembly instructions are included as printed documentation on delivery and can also be found on the CD R412018133.

12.1 Valve System

The AV series valve system consists of a central bus coupler that can be extended towards the right to up to 64 valves and up to 32 associated electrical components. See also the section → 12.5.3 Impermissible configurations. Up to 10 input and output modules can be connected on the left side. The unit can also be operated without pneumatic components, i.e. with only a bus coupler and I/O modules, as a stand-alone system.

The following figure shows an example configuration with valves and I/O modules. See → Fig. 19.

Depending on the configuration, your valve system may contain additional components, such as pneumatic supply plates, electrical supply plates, or pressure regulators. See section → 12.2 Valve Zone.

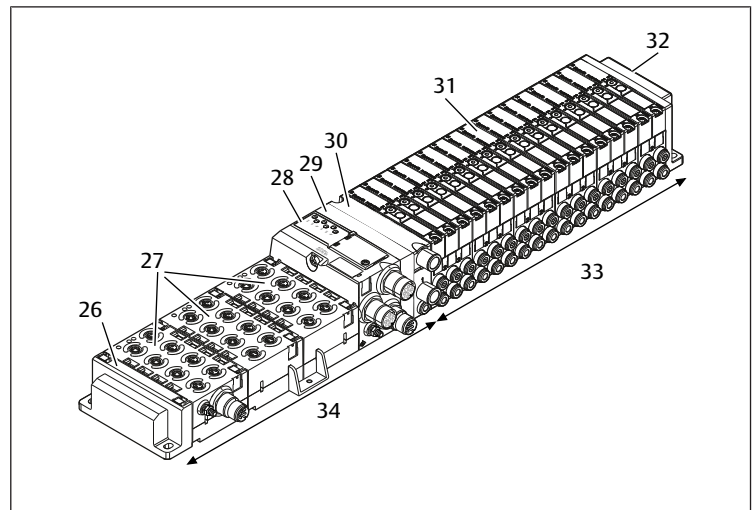


Fig. 19: Example configuration: unit consisting of AES series bus coupler and I/O modules, and AV series valves

- | | |
|--------------------------------|------------------------------|
| 26 Left end plate | 27 I/O modules |
| 28 Bus coupler | 29 Transition plate |
| 30 pneumatic supply plate | 31 Valve driver (concealed) |
| 32 right end plate | 33 pneumatic unit, AV series |
| 34 Electrical unit, AES series | |

12.2 Valve Zone

i The following figures show the components as illustrations and symbols. The symbol representations are used in section → 12.5 Conversion of the Valve Zone.

12.2.1 Base plates

The valves from the AV series are always mounted on base plates that are assembled into blocks so that the supply pressure is applied to all valves.

The base plates are always 2x or 3x base plates for two or three single or double solenoid valves.

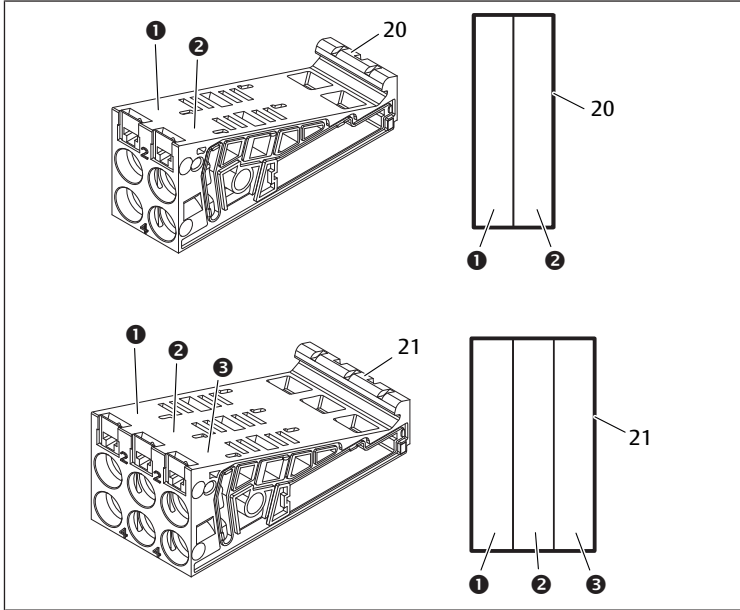


Fig. 20: Base plates, 2x and 3x

- | | |
|----------------------|----------------------|
| (1) Valve position 1 | (2) Valve position 2 |
| (3) Valve position 3 | 20 20 Base plate, 2x |
| 21 21 Base plate, 3x | |

12.2.2 Transition plate

The transition plate (29) has the sole function of mechanically connecting the bus coupler to the valve zone. It is always located between the bus coupler and the first pneumatic supply plate.

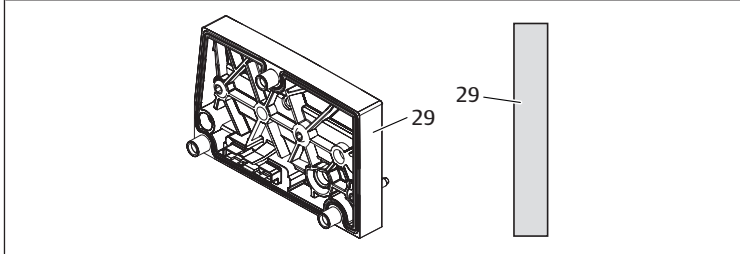


Fig. 21: Transition plate

12.2.3 Pneumatic supply plate

Pneumatic supply plates (30) can be used to divide the valve system into sections with different pressure zones, see section → 12.5 Conversion of the Valve Zone.

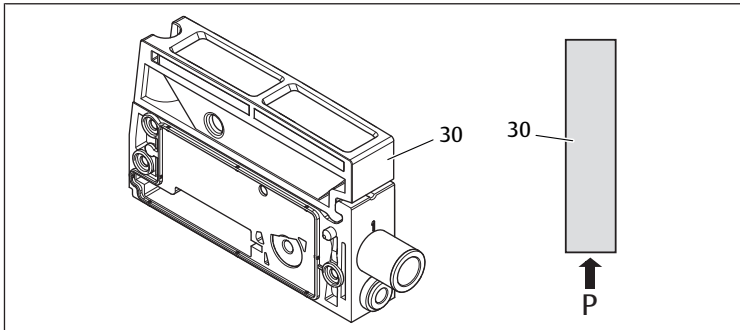


Fig. 22: Pneumatic supply plate

12.2.4 Electrical supply plate

The electrical supply plate (35) is connected to a supply board. The board can feed in 10% for all valves via an integrated 4-pin M12 connection and an extra 24 V power supply. These valves are located to the right of the electrical supply plate.

The electrical supply plate monitors the additional power supply (UA) for low voltage.

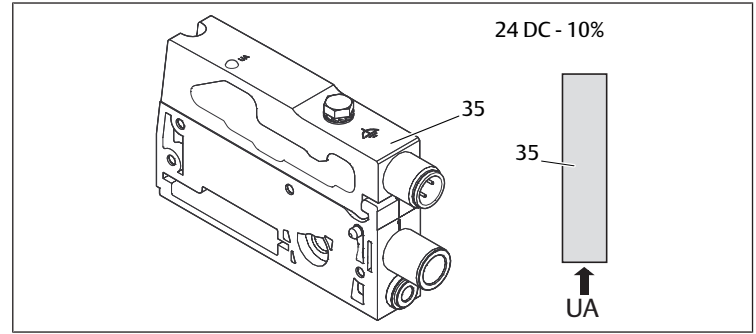


Fig. 23: Electrical supply plate

The tightening torque of the M4x0.7 ground screw (WS 7) is 1.25 Nm +0.25.

Pin assignments of the M12 plug

The connection for the actuator voltage is an M12 plug, male, 4-pin, A-coded. See → Table 17

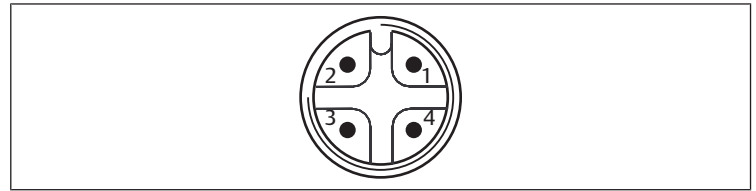


Fig. 24: Pin assignment M12 plug

Table 17: Pin assignments of M12 plug on electrical supply plate

Pin	X15 plug
Pin 1	nc (not connected)
Pin 2	24 V DC actuator voltage (UA)
Pin 3	nc (not connected)
Pin 4	0 V DC actuator voltage (UA)

- The voltage tolerance for the actuator voltage is 24 V DC ±10%.
- The maximum current is 2 A.
- The voltage is internally isolated from UL.

12.2.5 Valve driver boards

Valve drivers, which establish an electrical connection between the valves and the bus coupler, are built into the bottom reverse side of the base plates.

The base plates' block assembly also ensures that the valve driver boards are connected via electrical plug connections. They come together to form the "back-plane", which the bus coupler uses to control the valves.

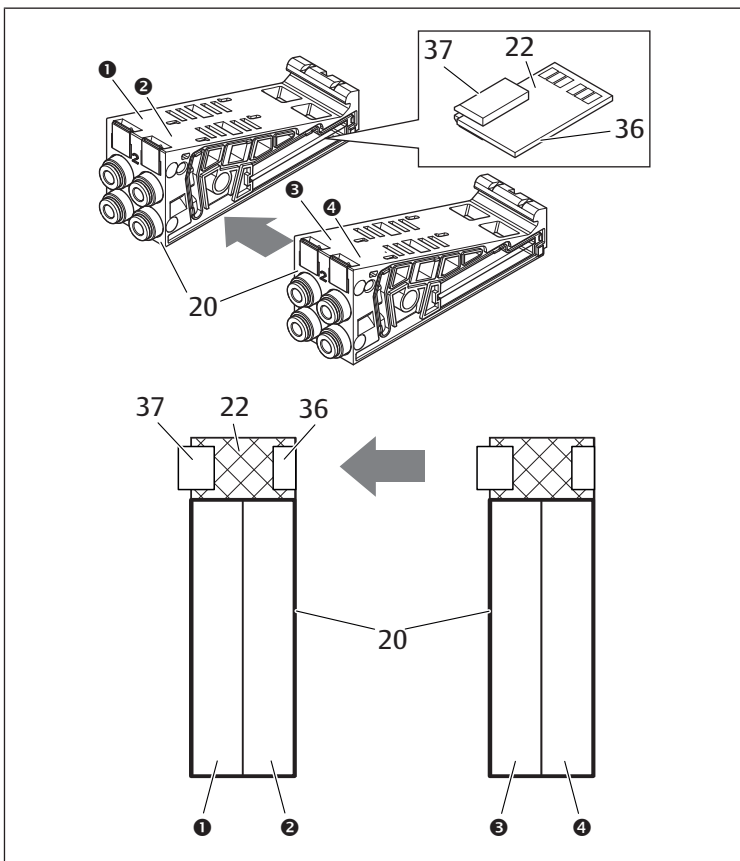


Fig. 25: Blocking of base plates and valve driver boards

- | | |
|----------------------|---------------------------|
| (1) Valve position 1 | (2) Valve position 2 |
| (3) Valve position 3 | (4) Valve position 4 |
| 20 Base plate, 2x | 22 Valve driver board, 2x |
| 36 Right plug | 37 Left plug |

The following valve driver and supply boards are present:

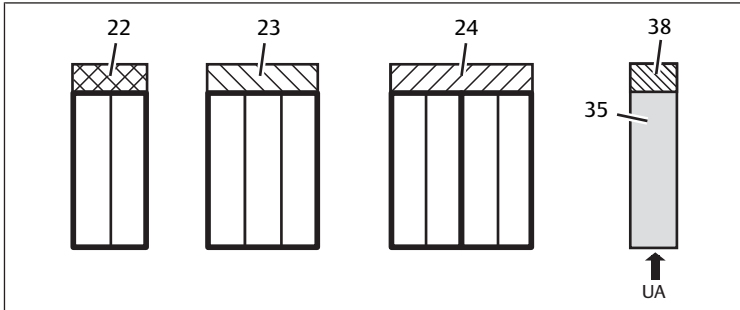


Fig. 26: Overview of the valve driver and supply boards

- | | |
|---------------------------|----------------------------|
| 22 Valve driver board, 2x | 23 Valve driver board, 3x |
| 24 Valve driver board, 4x | 35 Electrical supply plate |
| 38 Supply board | |

Electrical supply plates can be used to separate the valve system into sections with different voltage zones. For this purpose, the supply board interrupts the 24 V and the 0 V lines from UA voltage in the backplane. A maximum of ten voltage zones are permitted.

i The power supply to the electrical supply plate must be taken into account during PLC configuration.

12.2.6 Pressure regulators

You can use electronically operated pressure regulators as a pressure zone control or single pressure control depending on the selected base plate.

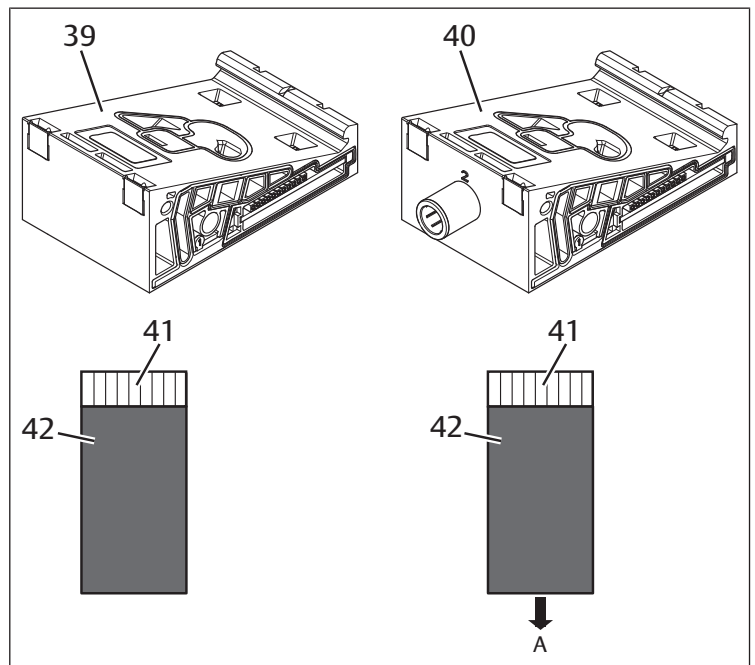


Fig. 27: Base plate for pressure regulators for pressure zone control (left) and single pressure control (right)

- | | |
|---|---|
| 39 AV-EP base plate for pressure zone control | 40 AV-EP base plate for single pressure control |
| 41 Integrated AV-EP circuit board | 42 Valve position for pressure regulator |

i Pressure regulators for pressure zone control and single pressure control do not differ in terms of the electronic control. This is why the differences between the two AV-EP pressure regulators are not discussed in further detail here. The pneumatic functions are described in the operating instructions for AV-EP pressure regulators, which can be found on CD R412018133.

12.2.7 Bridge cards

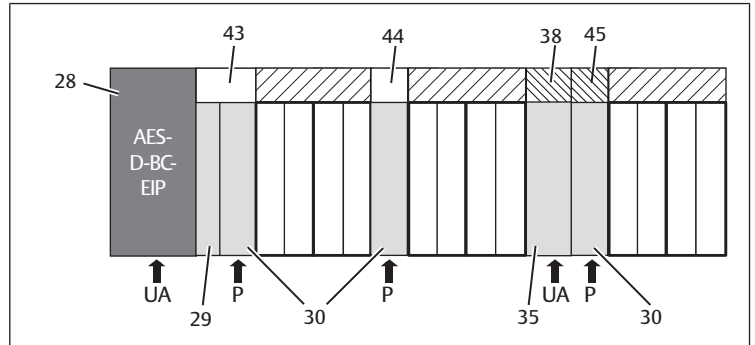


Fig. 28: Bridge cards and UA-OFF monitoring board

- | | |
|---------------------------|----------------------------|
| 28 Bus coupler | 38 Transition plate |
| 29 Pneumatic supply plate | 43 Electrical supply plate |
| 30 Supply board | 44 Long bridge card |
| 35 Short bridge card | 45 UA-OFF monitoring board |

Bridge cards have the sole function of bridging the pressure supply areas. They are therefore not taken into account during PLC configuration.

Bridge cards are available in long and short versions:

The long bridge card is always located directly on the bus coupler. It bridges the transition plate and the first pneumatic supply plate.

The short bridge card is used to bridge additional pneumatic supply plates.

12.2.8 UA-OFF monitoring board

The UA-OFF monitoring board is an alternative to the short bridge card in the pneumatic supply plate. See → Fig. 28).

The electrical UA-OFF monitoring board monitors the actuator voltage UA for status UA < UA-OFF. All voltages are passed through directly. The UA-OFF monitoring board must therefore always be installed after an electrical supply plate to be monitored.

In contrast to the bridge card, the UA-OFF monitoring board has to be taken into account when configuring the control.

12.2.9 Possible combinations of base plates and cards

4x valve driver boards are always combined with two 2x base plates. The following table shows the possible combinations of base plates, pneumatic supply plates, electrical supply plates, and transition plates with various valve driver boards, bridge cards, and supply boards. See → Table 18.

Table 18: Possible combinations of plates and cards

Base plate	Circuit boards
Base plate, 2x	Valve driver board, 2x
Base plate, 3x	Valve driver board, 3x
Two base plates, 2x	Valve driver board, 4x ¹⁾
Pneumatic supply plate	Short bridge card or UA-OFF monitoring board
Transition plate and pneumatic supply plate	Long bridge card
Electrical supply plate	Supply board

¹⁾ Two base plates are linked with a valve driver board.

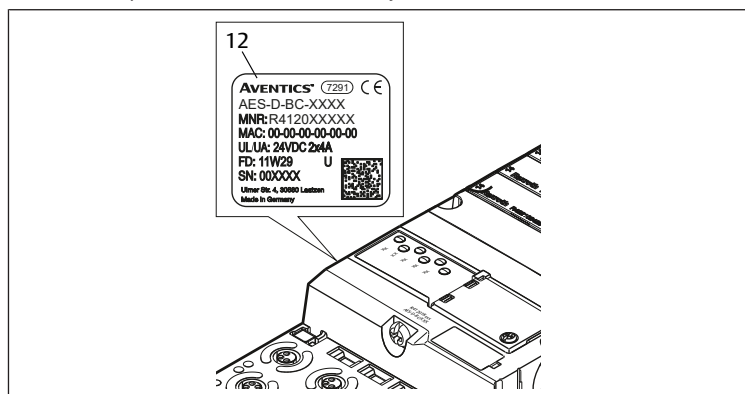
i The boards in the AV-EP base plates are installed permanently and can therefore not be combined with other base plates.

12.3 Identifying the Modules

12.3.1 Material number for bus coupler

The bus coupler can be clearly identified using its material number. When exchanging the bus coupler, you can use the material number to reorder the same unit.

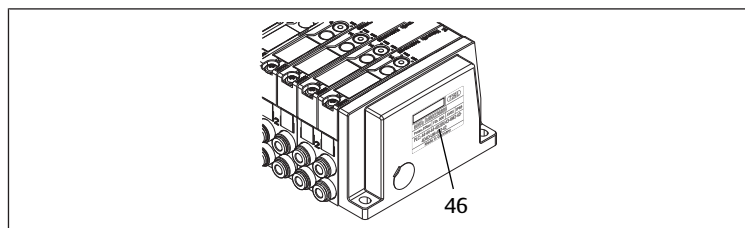
The material number is printed on the name plate (12) on the back of the device and on the top below the identification key.



12.3.2 Material number for valve system

The material number for the complete valve system (46) is printed on the right end plate. You can use this material number to reorder an identically configured valve system.

► Note that, after a valve system conversion, the material number still refers to the original configuration, see section → 12.5.5 Conversion documentation.



12.3.3 Identification key for bus coupler

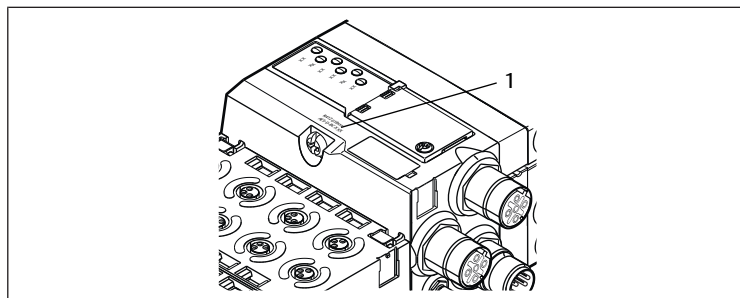


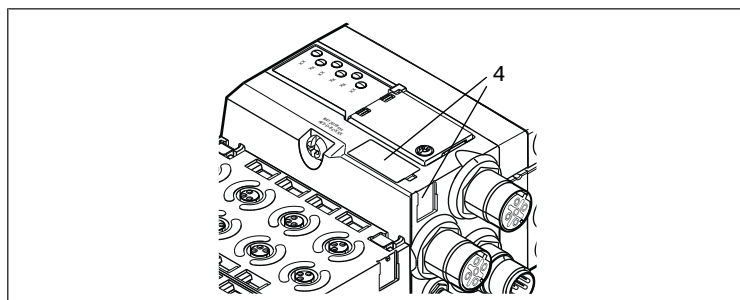
Fig. 29: Identification key for bus coupler

The identification key (1) on the top of the bus coupler describes the unit's main characteristics.

12.3.4 Equipment identification for bus coupler

The bus coupler requires a unique ID to enable the clear identification of the unit within the system. The two equipment identification fields (4) on the top and front of the bus coupler are available for this purpose.

► Label the two fields as shown in your system diagram.



12.3.5 Bus coupler rating plate

The rating plate is located on the back of the bus coupler. It contains the following information:

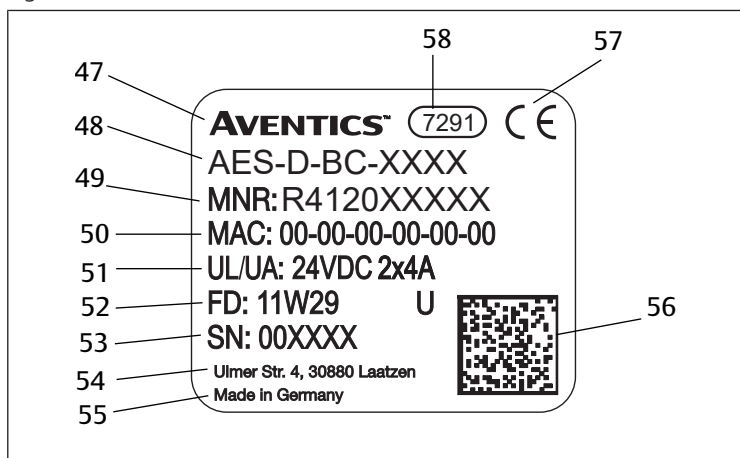
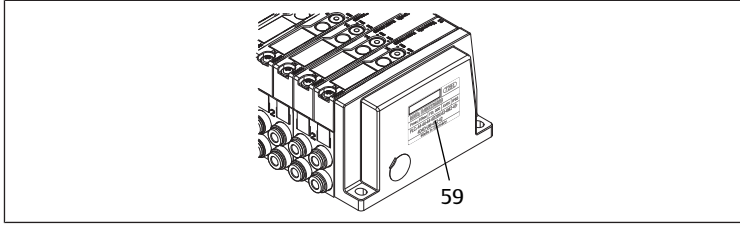


Fig. 30: Bus coupler rating plate

- | | | | |
|----|-------------------|----|---|
| 47 | Logo | 48 | Series |
| 49 | Mat. no. | 50 | MAC address |
| 51 | Power supply | 52 | Manufacture date (FD) with format "FD: <YY>W<WW>" |
| 53 | Serial number | 55 | Country of manufacture |
| 56 | Data Matrix code | 57 | CE mark |
| 58 | Internal plant ID | | |

12.4 PLC Configuration Key

12.4.1 PLC configuration key for the valve zone



The PLC configuration key for the valve zone (59) is printed on the right end plate.

The PLC configuration key specifies the sequence and type of electrical components based on a numerical/alphabetical code. The PLC configuration key consists solely of numbers, letters, and dashes. There are no spaces between the values.

In general:

- Numbers and letters refer to the electrical components.
- Each digit corresponds to one valve driver board. The number's value refers to the number of valve positions for a valve driver board.
- Letters refer to special modules that are relevant to the PLC configuration.
- “-” visualizes a pneumatic supply plate without UA-OFF monitoring board; not relevant to the PLC configuration

The sequence begins on the right side of the bus coupler and ends at the right end of the valve system.

The following table shows the elements that can be represented in a PLC configuration key. See → Table 19.

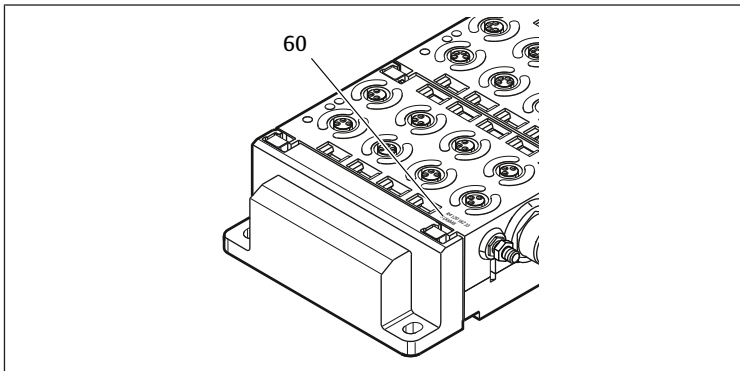
Table 19: Elements of the PLC configuration key for the valve zone

Abbreviation	Meaning	Length of output bytes	Length of input bytes
2	Valve driver board, 2x	1 byte	0 bytes
3	Valve driver board, 3x	1 byte	0 bytes
4	Valve driver board, 4x	1 byte	0 bytes
-	Pneumatic supply plate	0 bytes	0 bytes
K	Pressure regulator, 8 bit, configurable	1 byte	1 byte
L	Pressure regulator, 8 bit	1 byte	1 byte
M	Pressure regulator, 16 bit, configurable	2 bytes	2 bytes
N	Pressure regulator, 16 bit	2 bytes	2 bytes
U	Electrical supply plate	0 bytes	0 bytes
W	Pneumatic supply plate with UA-OFF monitoring	0 bytes	0 bytes

Example of a PLC configuration key: 423-4M4U43.

i The transition plate and the pneumatic supply plate at the start of the valve system, as well as the right end plate, are not included in the PLC configuration key.

12.4.2 PLC configuration key for the I/O zone



The PLC configuration key for the I/O zone (60) is module-related. It is printed on the top of the device.

The sequence of I/O modules starts on the left side of the bus coupler and ends on the left end of the I/O zone.

The PLC configuration key encodes the following data:

- Number of channels
- Function
- Connector

Table 20: Abbreviations for the PLC configuration key in the I/O zone

Abbreviation	Meaning
8	Number of channels or number of plugs; the number always precedes the element
16	
24	
DI	Digital input channel
DO	Digital output channel
AI	Analog input channel
AO	Analog output channel
M8	M8 connection
M12	M12 connection
DSUB25	DSUB connection, 25-pin
SC	Spring clamp connection
A	Additional actuator voltage connection
L	Additional logic voltage connection
E	Enhanced functions
P	Pressure measurement
D4	Push-in D = 4 mm, 5/32 Inch

Example:

The I/O zone consists of three different modules with the following PLC configuration keys:

Table 21: Example of a PLC configuration key for the I/O zone

PLC configuration key for the I/O module	Characteristics of the I/O module	Data length
8DI8M8	<ul style="list-style-type: none"> • 8x digital input channels • 8x M8 connections 	<ul style="list-style-type: none"> • 1 byte input • 0 bytes output
24DODSUB25	<ul style="list-style-type: none"> • 24x digital output channels • 1x D-SUB plug, 25-pin 	<ul style="list-style-type: none"> • 0 bytes input • 3 bytes output
2AO2AI2M12A	<ul style="list-style-type: none"> • 2x analog output channels • 2x analog input channels • 2x M12 connections • Additional actuator voltage connection 	<ul style="list-style-type: none"> • 4 bytes input • 4 bytes output (Bits are calculated from the resolution of the analog channels, rounded up to whole bytes, times the number of channels)

i The left end plate is not reflected in the PLC configuration key.

- ▶ The length of the input or output bytes can be found in the system description of the individual I/O module.

If you do not have the system description of the module at hand, you can calculate the input and output data lengths by observing the following guidelines:

For digital modules:

- ▶ Divide the number of bits by 8, to find the length in bytes.
 - For input modules, the value is the input data length. There is no output data.
 - For output modules, the value is the output data length. There is no input data.
 - For I/O modules, the total output and input bytes are the lengths of the output and input data, respectively.

Example:

- The digital module 24DODSUB25 has 24 outputs.
- $24/8 = 3$ bytes output data

For analog modules:

1. Divide the resolution of an input or output by 8.
2. Round the result up to a whole number.
3. Multiply this value by the number of inputs or outputs. This number is the length in bytes.

Example:

- The analog input module 2AI2M12 has 2 inputs with a resolution of 16 bits each.
- 16 bits/8 = 2 bytes
- 2 bytes x 2 inputs = 4 bytes input data

12.5 Conversion of the Valve Zone

i The symbols for the valve zone components are explained in section → 12.2 Valve Zone.

NOTICE

Impermissible, non-compliant expansion!

Any expansions or reductions not described in these instructions interfere with the basic configuration settings. This will prevent a reliable system configuration.

1. Observe the rules for the expansion of the valve zone.
2. Observe the specifications of the system owner as well as any restrictions resulting from the overall system.

You may use the following components for the expansion or conversion of the system:

- Valve driver with base plates
- Pressure regulators with base plates
- Pneumatic supply plates with bridge card
- Electrical supply plates with supply board
- Pneumatic supply plates with UA-OFF monitoring board

With valve drivers, combinations of several of the following components are possible:

- Valve driver, 4x, with two base plates, 2x
- Valve driver, 3x, with one base plate, 3x
- Valve driver, 2x, with one base plate, 2x

i If you would like to operate the valve system as a stand-alone system, a special right end plate is required. See section → 15. Accessories.

12.5.1 Sections

The valve zone of a valve system can consist of multiple sections. A section always starts with a supply plate that marks the beginning of a new pressure or voltage zone.

i An UA-OFF monitoring board should only be installed after an electrical supply plate, otherwise the actuator voltage UA is monitored before supply.

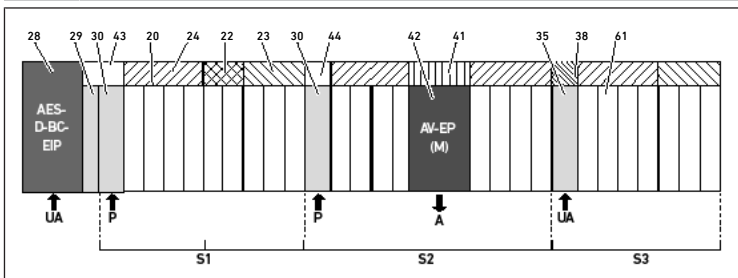


Fig. 31: Creating sections with two pneumatic supply plates and one electrical supply plate

28	Bus coupler	29	Transition plate
30	Pneumatic supply plate	43	Long bridge card
20	Base plate, 2x	21	Base plate, 3x
24	Valve driver board, 4x	22	Valve driver board, 2x
23	Valve driver board, 3x	44	Short bridge card
42	Valve position for pressure regulator	41	Integrated AV-EP circuit board
35	Electrical supply plate	38	Supply board
61	Valve	S1	Section 1
S2	Section 2	S3	Section 3
P	Pressure supply	A	Single pressure control working connection
UA	Power supply		

The valve system consists of three sections: See → Fig. 31.

Table 22: Example valve system, consisting of three sections

Section	Components
Section 1	<ul style="list-style-type: none"> • Pneumatic supply plate (30) • Three base plates, 2x (20), and one base plate, 3x (21) • Valve driver boards, 4x (24), 2x (22), and 3x (23) • 9 valves (61)
Section 2	<ul style="list-style-type: none"> • Pneumatic supply plate (30) • Four base plates, 2x (20) • Two valve driver boards, 4x (24) • 8 valves (61) • AV-EP base plate, single pressure control • AV-EP pressure regulator
Section 3	<ul style="list-style-type: none"> • Electrical supply plate (35) • Two base plates, 2x (20), and one base plate, 3x (21) • Supply board (38), valve driver board, 4x (24), and valve driver board, 3x (23) • 7 valves (61)

12.5.2 Permissible configurations

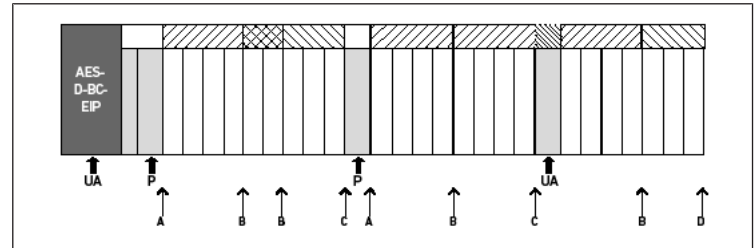


Fig. 32: Permissible configurations

You can expand the valve system at all points designated with an arrow:

- After a pneumatic supply plate (A)
- After a valve driver board (B)
- At the end of a section (C)
- At the end of the valve system (D)

i To simplify your documentation and configuration, we recommend that you expand the valve system on the right end (D).

12.5.3 Impermissible configurations

See → Fig. 33

You may not:

- Split a 4x or 3x valve driver board
- Mount more than 64 valves (128 solenoid coils)
- Integrate more than 8 AV-EPs
- Integrate more than 32 electrical components

Some configured components have multiple functions and therefore count as multiple electrical components.

Table 23: Number of electrical components per component

Configured component	Number of electrical components
Valve driver boards, 2x	1
Valve driver boards, 3x	1
Valve driver boards, 4x	1
Pressure regulators	3
Electrical supply plate	1
UA-OFF monitoring board	1

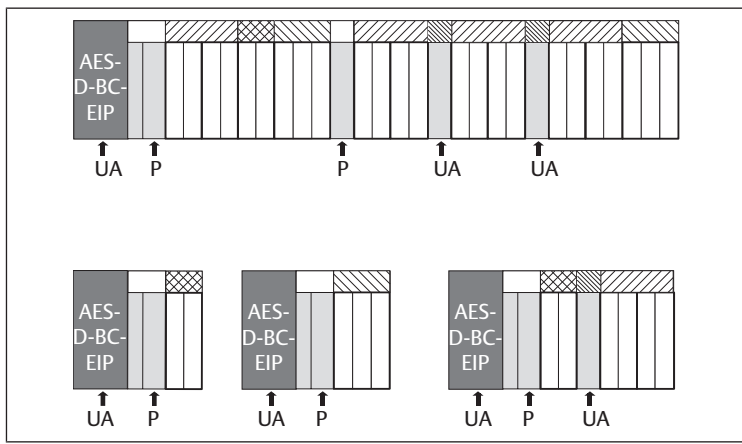


Fig. 33: Examples for impermissible configurations

12.5.4 Reviewing the valve zone conversion

- ▶ Following the conversion of the valve zone, use the following checklist to determine whether you have complied with all rules.
- Have you mounted at least 4 valve positions after the first pneumatic supply plate?
- Have you mounted a maximum of 64 valve positions?
- Have you integrated no more than 32 electrical components? Note that an AV-EP pressure regulator corresponds to three electrical components.
- Have you mounted at least two valves after every pneumatic or electrical supply plate that marks the start of a new section?
- Have you always installed the valve driver boards to be in line with the base plate limits, i.e.
 - One base plate, 2x, is installed with one valve driver board, 2x,
 - Two base plates, 2x, are installed with one valve driver board, 4x,
 - One base plate, 3x, is installed with one valve driver board, 3x,
- Have you integrated no more than 8 AV-EPs?

If you have answered “Yes” to all these questions, you may proceed with the documentation and configuration of the valve system.

12.5.5 Conversion documentation

PLC configuration key

After a conversion, the PLC configuration key printed on the right end plate is no longer valid.

1. Correct the PLC configuration key or cover it with a new label and write the new PLC configuration key on the end plate.
2. Always document all changes to your configuration.

Mat. no.

After a conversion, the material number (MNR) on the right end plate is no longer valid.

- ▶ Mark the material number so that it is clearly visible that the unit no longer corresponds to its original condition on delivery.

12.6 Conversion of the I/O Zone

12.6.1 Permissible configurations

No more than ten I/O modules may be connected to the bus coupler.

For further information on converting the I/O zone, see the system descriptions of the individual I/O modules.

i We recommend an expansion of the I/O modules starting from the left end of the valve system.

12.6.2 Conversion documentation

The PLC configuration key is printed on the top of the I/O modules.

- ▶ Always document all changes to your configuration.

12.7 New PIC Configuration for the Valve System

NOTICE

Configuration error!

An incorrect valve system configuration can cause malfunctions in and damage to the overall system.

1. The configuration may therefore only be carried out by an electrical specialist!
2. Observe the specifications of the system owner as well as any restrictions resulting from the overall system.
3. Observe the documentation of your configuration program.

After converting the valve system, you need to configure the newly added components.

- ▶ In the PLC configuration software, adapt the lengths of the input and output data to the valve system.

Because the data is transferred as a byte string and divided up by the user, the position of the data in the byte string will shift if an additional module is used. However, if you add a module at the left end of the I/O modules, with an output module, only the parameter byte for the bus module will be shifted. With an input module, only the diagnostic data will be shifted.

- ▶ After converting the valve system, always make sure the input and output bytes are still correctly assigned.

If you have exchanged components without changing their order, you do not need to reconfigure the valve system. All components will be recognized by the controller.

- ▶ For the PLC configuration, proceed as described in section → 5. PLC Configuration of the AV Valve System.

13 Troubleshooting

13.1 Proceed as Follows for Troubleshooting

1. Even if you are in a rush, proceed systematically and in a targeted manner.
2. In the worst case, arbitrary, indiscriminate disassembly and modifications to the settings may mean that you are no longer able to determine the original cause of the error.
3. Get an overview of the function of the product as related to the overall system.
4. Try to clarify whether the product fulfilled the required function in the overall system before the error occurred.
5. Try to record any changes to the overall system where the product is installed:
 - Have changes been made to the operating conditions or area of application of the product?
 - Have changes (e.g. conversions) or repairs been made to the overall system (machine/system, electrical system, controller) or the product? If so: What are they?
 - Has the product or machine been operated as intended?
 - How does the malfunction manifest itself?
6. Try to get a clear picture of the cause of the error. If necessary, ask the immediate machine operator or foreman.

13.2 Table of Malfunctions

The following table contains an overview of malfunctions, possible causes, and remedies.

If you cannot remedy a malfunction, get in touch with our contact address (contact data. See back cover.

Table 24: Table of malfunctions

Malfunction	possible cause	Remedy
No outlet pressure at the valves	No power supply on the bus coupler or the electrical supply plate (see also the behavior of the individual LEDs at the end of the table)	Connect the power supply at plug X15 on the bus coupler and to the electrical supply plate.
		Check the polarization of the power supply on the bus coupler and the electrical supply plate.
		Switch on system component
	No set point stipulated	Stipulate a set point
	No supply pressure available	Connect the supply pressure

Malfunction	possible cause	Remedy
Output pressure too low	Supply pressure too low	Increase supply pressure
	Insufficient power supply for the device	Check LEDs UA and UL on the bus coupler and the electrical supply plate and supply the devices with the correct (adequate) voltage.
Air is audibly escaping	Leaks between the valve system and connected pressure line	Check the pressure line connections and tighten, if necessary
	Pneumatic connections confused	Properly connect the pneumatics for the pressure lines
Addressing via DHCP server not possible	A save process was triggered on the bus coupler before the address 0x00 was set.	Perform the following 4 steps: 1. Disconnect the bus coupler from the voltage and set an address between 1 and 254 (0x01 and 0xFE). 2. Connect the bus coupler to the voltage and wait 5 seconds, then disconnect the voltage again. 3. Set the address switch to 0x00. 4. Re-connect the bus coupler to the voltage. Addressing via the DHCP server should now work
	Wrong address set	Disconnect the bus coupler from the UL voltage and then set the correct address, see section → 9.2 Assigning IP Address and Subnet Mask.
UL LED flashes red	The electronics supply voltage is less than the lower tolerance limit (18 V DC) and greater than 10 V DC.	Check the power supply at plug X15 .
UL LED illuminated red	The electronics supply voltage is less than 10 V DC.	
UL LED is off	The electronics supply voltage is significantly less than 10 V DC.	
UA LED flashes red	The actuator voltage is less than the lower tolerance limit (21.6 V DC) and greater than UA-OFF.	
UA LED illuminated red	The actuator voltage is less than UA-OFF.	
MOD LED flashes green slowly	No IP address is assigned	Configure the master so that it establishes a connection.
NET LED is off	“Run_Set” bit and “Param_Set” bit are not set	Set “Run_Set” bit and “Param_Set”, see section → 5.7 Transfer parameters and start the valve system
NET LED flashes green	“Param_Set” bit set	Parameters can no longer be changed
NET LED illuminated red	Severe network error present	Check network
	IP address assigned twice	Change the IP address.
	No DHCP service has been activated.	Re-activate DHCP service.
	Network timeout	No cyclic telegrams for more than 30 seconds
L/A 1 or L/A 2 LED illuminated in green (only seldom yellow flashing)	No data exchange with the bus coupler, e.g. because the network section is not connected to a controller	Connect the network section with a controller.
	Bus coupler was not configured in the controller.	Configure bus coupler in the controller.
L/A 1 or L/A 2 LED is off	There is no connection to a network participant.	Connect fieldbus connection X7E1 or X7E2 with a network participant (e.g. a switch).
	The bus cable is defective and no connection can be made with the next network participant.	Exchange the bus cable.
	Another network participant is defective.	Exchange network participant.
	Bus coupler is defective.	Exchange the bus coupler

14 Technical Data

General

Specifications	
Dimensions	37.5 mm x 52 mm x 102 mm
Weight	0.17 kg
Operating temperature range	-10°C to 60°C
Storage temperature range	-25°C to 80°C
Ambient operating conditions	Max. height above sea level: 2000 m
Vibration resistance	Wall mounting EN 60068-2-6: • ±0.35 mm displacement at 10 Hz to 60 Hz, 5 g acceleration at 60 Hz to 150 Hz
Shock resistance	Wall mounting EN 60068-2-27: • 30 g with 18 ms duration, 3 shocks each direction
Protection class according to EN60529/IEC60529	IP65 with assembled connections
Relative humidity	95%, non condensing
Degree of contamination	2
Use	Only in closed rooms

Electrics

Specifications	
Electronics power supply	24 V DC ±25%
Actuator voltage	24 V DC ±10%
Valve inrush current	50 mA
Rated current for both 24 V power supplies	4 A
Connections	Power supply for bus coupler X15 : • Plug, male, M12, 4-pin, A-coded Ground (FE, functional earth) Connection according to DIN EN 60204-1/IEC60204-1

BUS

Specifications	
Bus protocol	Modbus TCP
Connections	Fieldbus connections X7E1 and X7E2 : • Socket, female, M12, 4-pin, D-coded
Output data quantity	Max. 512 bits

Standards and directives

Specifications	
DIN EN 61000-6-2 “Electromagnetic compatibility” (Immunity for industrial environments)	
DIN EN 61000-6-4 “Electromagnetic compatibility” (Emission standard for industrial environments)	
DIN EN 60204-1 “Safety of machinery – Electrical equipment of machines – Part 1: General requirements”	
DIN EN 61000-6-2 “Electromagnetic compatibility” (Immunity for industrial environments)	

15 Accessories

Table 25: Accessories

Description	Mat. no.
Plug, CN2 series, male, M12x1, 4-pin, D-coded, 180° straight cable exit, for fieldbus line connection X7E1/X7E2	R419801401
• Max. line that can be connected: 0.14 mm ² (AWG26)	
• Ambient temperature: -25°C to 85°C	
• Nominal voltage: 48 V	

Description	Mat. no.
Socket, CN2 series, female, M12x1, 4-pin, A-coded, 180° straight cable exit, for power supply connection X15	8941054324
<ul style="list-style-type: none"> Max. line that can be connected: 0.75 mm² (AWG19) Ambient temperature: -25°C to 90°C Nominal voltage: 48 V 	
Socket, CN2 series, female, M12x1, 4-pin, A-coded, 90° angled cable exit, for power supply connection X15	8941054424
<ul style="list-style-type: none"> Max. line that can be connected: 0.75 mm² (AWG19) Ambient temperature: -25°C to 90°C Nominal voltage: 48 V 	
Protective cap M12x1	1823312001
Retaining bracket, 10x	R412018339
Spring clamp element, 10x, including assembly instructions	R412015400
Left end plate	R412015398
Right end plate for stand-alone variant	R412015741

Table des matières

1	A propos de cette documentation	50
1.1	Validité de la documentation	50
1.2	Documentations nécessaires et complémentaires	50
1.3	Présentation des informations	50
1.3.1	Avertissements	50
1.3.2	Symboles	50
1.4	Désignations	50
1.5	Abréviations	50
2	Consignes de sécurité	50
2.1	A propos de ce chapitre	50
2.2	Utilisation conforme	51
2.2.1	Utilisation en atmosphère explosible	51
2.3	Utilisation non conforme	51
2.4	Qualification du personnel	51
2.5	Consignes générales de sécurité	51
2.6	Consignes de sécurité selon le produit et la technique	51
2.7	Obligations de l'exploitant	52
3	Consignes générales concernant les dégâts matériels et les endommagements du produit	52
4	A propos de ce produit	52
4.1	Coupleur de bus	52
4.1.1	Raccordements électriques	53
4.1.2	LED	54
4.1.3	Commutateurs d'adresse	54
4.2	Pilotes de distributeurs	54
5	Configuration API de l'îlot de distribution AV	54
5.1	Préparation du code de configuration API	55
5.2	Configuration du coupleur de bus dans le système bus	55
5.3	Configuration de l'îlot de distribution	55
5.3.1	Ordre des modules	55
5.4	Régler les paramètres	57
5.4.1	Régler les paramètres du coupleur de bus et des modules	57
5.4.2	Régler les paramètres pour le comportement en cas d'erreur	57
5.5	Données de diagnostic du coupleur de bus	57
5.5.1	Structure des données de diagnostic	57
5.5.2	Lecture des données de diagnostic du coupleur de bus	58
5.6	Données de diagnostic étendues des modules E/S	58
5.7	Transmission de paramètres et démarrage de l'îlot de distribution	58
6	Structure des données des pilotes de distributeurs	58
6.1	Données de processus	58
6.2	Données de diagnostic	59
6.2.1	Données de diagnostic cycliques des pilotes de distributeurs	59
6.3	Données de paramétrage	59
7	Structure des données de la plaque d'alimentation électrique	59
7.1	Données de processus	59
7.2	Données de diagnostic	59
7.2.1	Données de diagnostic cycliques de la plaque d'alimentation électrique	59
7.3	Données de paramétrage	59
8	Structure des données de la plaque d'alimentation pneumatique avec platine de surveillance UA-OFF	59
8.1	Données de processus	59
8.2	Données de diagnostic	59
8.2.1	Données de diagnostic cycliques de la platine de surveillance UA-OFF	59

8.3	Données de paramétrage	59
9	Préréglages du coupleur de bus.....	60
9.1	Ouverture et fermeture de la fenêtre.....	60
9.2	Attribution de l'adresse IP et du masque sous-réseau	60
9.2.1	Attribution manuelle d'adresse IP par commutateurs d'adresse.....	60
9.2.2	Attribution de l'adresse IP avec serveur DHCP	60
9.2.3	Attribution de l'adresse IP avec serveur Web	61
10	Mise en service de l'îlot de distribution	62
11	Diagnostic par LED du coupleur de bus	63
12	Transformation de l'îlot de distribution.....	63
12.1	Îlot de distribution	63
12.2	Plage de distributeurs.....	63
12.2.1	Embases.....	64
12.2.2	Plaque d'adaptation	64
12.2.3	Plaque d'alimentation pneumatique	64
12.2.4	Plaque d'alimentation électrique	64
12.2.5	Platines pilotes de distributeurs.....	64
12.2.6	Régulateurs de pression	65
12.2.7	Platines de pontage.....	65
12.2.8	Platine de surveillance UA-OFF	65
12.2.9	Combinaisons d'embases et de platines possibles.....	66
12.3	Identification des modules	66
12.3.1	Référence du coupleur de bus	66
12.3.2	Référence de l'îlot de distribution.....	66
12.3.3	Code d'identification du coupleur de bus	66
12.3.4	Identification du moyen d'exploitation du coupleur de bus	66
12.3.5	Plaque signalétique du coupleur de bus	66
12.4	Code de configuration API.....	67
12.4.1	Code de configuration API de la plage de distributeurs.....	67
12.4.2	Code de configuration API de la plage E/S.....	67
12.5	Transformation de la plage de distributeurs	68
12.5.1	Sections	68
12.5.2	Configurations autorisées	68
12.5.3	Configurations non autorisées	69
12.5.4	Vérification de la transformation de la plage de distributeurs	69
12.5.5	Documentation de la transformation	69
12.6	Transformation de la plage E/S	69
12.6.1	Configurations autorisées	69
12.6.2	Documentation de la transformation	69
12.7	Nouvelle configuration API de l'îlot de distribution	69
13	Recherche et élimination de défauts.....	69
13.1	Pour procéder à la recherche de défauts	69
13.2	Tableau des défauts.....	70
14	Données techniques.....	70
15	Accessoires	71

1 A propos de cette documentation

1.1 Validité de la documentation

Cette documentation s'applique aux coupleurs de bus de la série AES avec Modbus TCP pour la référence R412088227. Cette documentation s'adresse aux programmeurs, aux planificateurs-électriciens, au personnel de maintenance et aux exploitants de l'installation.

Cette documentation contient des informations importantes pour mettre en service et utiliser le produit de manière sûre et conforme, ainsi que pour pouvoir éliminer soi-même de simples défaillances. Outre la description du coupleur de bus, elle contient des informations sur la configuration API du coupleur de bus, des pilotes de distributeurs et des modules E/S.

1.2 Documentations nécessaires et complémentaires

- Ne mettre le produit en service qu'en possession des documentations suivantes et qu'après les avoir comprises et observées.

Tab. 1: Documentations nécessaires et complémentaires

Documentation	Type de document	Remarque
Documentation de l'installation	Notice d'instruction	Créée par l'exploitant de l'installation
Documentation du programme de configuration API	Notice du logiciel	Composant du logiciel
Instructions de montage de tous les composants et de l'ilot de distribution AV complet	Instructions de montage	Documentation imprimée
Descriptions système pour le raccordement électrique des modules E/S et des coupleurs de bus	Description du système	Fichier PDF sur CD
Notice d'instruction des régulateurs de pression AV-EP	Notice d'instruction	Documentation imprimée

i Toutes les instructions de montage et descriptions système des séries AES et AV, ainsi que les fichiers de configuration API sont disponibles sur le CD R412018133.

1.3 Présentation des informations

1.3.1 Avertissements

Cette documentation contient des remarques d'avertissement préalables aux séquences de travail lorsqu'un risque de dommage corporel ou matériel subsiste. Les mesures décrites pour éviter ces risques doivent être suivies.

Structure des avertissements

! MOT-CLE
Type et source de risque
Conséquences du non-respect
► Précautions

Signification des mots-clés

! DANGER
Danger immédiat pour la vie et la santé des personnes.
Le non-respect de ces consignes entraînera de graves conséquences pour la santé, voire la mort.

! AVERTISSEMENT
Danger potentiel pour la vie et la santé des personnes.
Le non-respect de ces consignes peut entraîner de graves conséquences pour la santé, voire la mort.

! ATTENTION
Situation dangereuse potentielle.
Le non-respect de ces consignes risque d'entraîner de légères blessures ou des dommages matériels.

REMARQUE

Possibilité de dommages matériels ou de dysfonctionnement.

Le non-respect de ces consignes risque d'entraîner des dommages matériels ou des dysfonctionnements, mais pas de blessures.

1.3.2 Symboles

i Recommandation pour une utilisation optimale de nos produits.
Respecter ces informations pour garantir un fonctionnement optimal.

1.4 Désignations

Cette documentation emploie les désignations suivantes :

Tab. 2: Désignations

Désignation	Signification
Backplane (platine bus)	Liaison électrique interne entre le coupleur de bus et les pilotes de distributeurs et les modules E/S
Côté gauche	Plage E/S, à gauche du coupleur de bus, avec vue sur ses raccords électriques
Module	Pilote de distributeurs ou module E/S
Côté droit	Plage de distributeurs, à droite du coupleur de bus, avec vue sur ses raccords électriques
Système Stand Alone	Coupleur de bus et modules E/S sans plage de distributeurs
Pilotes de distributeurs	Partie électrique de la commande de distributeur qui convertit le signal venant de la platine bus en courant pour la bobine électromagnétique

1.5 Abréviations

Cette documentation emploie les abréviations suivantes :

Tab. 3: Abréviations

Abréviation	Signification
AES	Advanced Electronic System
AV	Advanced Valve
BOOTP	Bootstrap Protocol Permet de régler l'adresse IP ainsi que d'autres paramètres pour les ordinateurs sans disque dur tirant leur système d'exploitation d'un serveur Boot
DHCP	Dynamic Host Configuration Protocol Permet l'intégration automatique d'un ordinateur à un réseau existant ; extension du protocole Bootstrap
Module E/S	Module d'Entrée/de Sortie
Modbus TCP	Protocole de communication, publié par Modicon
FE	Mise à la terre (Functional Earth)
Adresse MAC	Adresse Media Access Control (adresse de coupleur de bus)
nc	not connected (non affecté)
API	Automate Programmable Industriel ou ordinateur qui réalise des fonctions de commande
UA	Tension de l'actionneur (alimentation électrique des distributeurs et sorties)
UA-ON	Tension à laquelle les distributeurs AV peuvent toujours être activés
UA-OFF	Tension à laquelle les distributeurs AV sont toujours désactivés
UL	Tension logique (alimentation électrique du système électronique et capteurs)
LB	Lowbyte
HB	Highbyte

2 Consignes de sécurité

2.1 A propos de ce chapitre

Le produit a été fabriqué selon les règles techniques généralement reconnues. Des dommages matériels et corporels peuvent néanmoins survenir si ce chapitre de même que les consignes de sécurité ne sont pas respectés.

1. Lire la présente documentation attentivement et complètement avant d'utiliser le produit.

2. Conserver cette documentation de sorte que tous les utilisateurs puissent y accéder à tout moment.
3. Toujours transmettre le produit à de tierces personnes accompagné des documentations nécessaires.

2.2 Utilisation conforme

Le coupleur de bus de la série AES et les pilotes de distributeurs de la série AV sont des composants électroniques conçus pour être utilisés dans la technique d'automatisation industrielle.

Le coupleur de bus permet le raccordement de modules E/S et de distributeurs au système de bus de terrain Modbus TCP. Le coupleur de bus doit exclusivement être raccordé à des pilotes de distributeurs AVENTICS ainsi qu'à des modules E/S AVENTICS de la série AES. L'îlot de distribution peut également être utilisé sans composant pneumatique en tant que système Stand Alone.

Le coupleur de bus ne peut être commandé que par un automate programmable industriel (API), une commande numérique, un PC industriel ou des commandes comparables en liaison avec une connexion bus maître avec le protocole bus de terrain Modbus TCP.

Les pilotes de distributeurs de la série AV relient le coupleur de bus et les distributeurs. Les pilotes de distributeurs reçoivent du coupleur de bus des informations électriques qu'ils transmettent sous forme de tension aux distributeurs pour la commande.

Les coupleurs de bus et pilotes de distributeurs sont destinés à un usage professionnel et non privé. Utiliser les coupleurs de bus et pilotes de distributeurs uniquement dans le domaine industriel. Pour les installations devant être utilisées dans des habitations, des bureaux et des sites de production, demander une autorisation individuelle auprès d'une administration ou d'un office de contrôle. En Allemagne, ces autorisations sont délivrées par la Regulierungsbehörde für Telekommunikation und Post (administration de régulation des Postes et Télécommunications, RegTP).

Les coupleurs de bus et pilotes de distributeurs ne doivent être utilisés dans des chaînes de commande de sécurité que si l'installation complète est conçue à cet effet.

- ▶ Si l'îlot de distribution est utilisé dans des chaînes de commande de sécurité, respecter la documentation R412018148.

2.2.1 Utilisation en atmosphère explosible

Ni les coupleurs de bus, ni les pilotes de distributeurs ne sont certifiés ATEX. Seuls des îlots de distribution complets peuvent être certifiés ATEX. **Les îlots de distribution ne peuvent être utilisés dans une atmosphère explosible que s'ils possèdent un marquage ATEX !**

- ▶ Toujours tenir compte des données techniques et respecter les valeurs limites figurant sur la plaque signalétique de l'unité complète, notamment les données résultant du marquage ATEX.

La transformation de l'îlot de distribution en cas d'utilisation en atmosphère explosible est autorisée telle que décrite dans les documents suivants :

- Instructions de montage des coupleurs de bus et des modules E/S
- Instructions de montage de l'îlot de distribution AV
- Instructions de montage des composants pneumatiques

2.3 Utilisation non conforme

Toute autre utilisation que celle décrite au chapitre « Utilisation conforme » est non conforme et par conséquent interdite.

Comptent parmi les utilisations non conformes du coupleur de bus et des pilotes de distributeurs :

- L'utilisation en tant que composant de sécurité
- L'utilisation dans un îlot de distribution sans certification ATEX dans des zones à risque d'explosion

En cas de pose ou d'utilisation de produits inadaptés dans des applications qui relèvent de la sécurité, des états d'exploitation incontrôlés peuvent survenir dans ces applications et entraîner des dommages corporels et/ou matériels. Par conséquent, utiliser des produits dans des applications qui relèvent de la sécurité uniquement lorsque ces applications sont expressément spécifiées et autorisées dans la documentation. Par exemple, dans les zones de protection contre les explosions ou dans les pièces de sécurité d'une commande (sécurité fonctionnelle).

AVENTICS GmbH décline toute responsabilité en cas de dommages résultant d'une utilisation non conforme. Toute utilisation non conforme est aux risques et périls de l'utilisateur.

2.4 Qualification du personnel

Les opérations décrites dans cette documentation exigent des connaissances électriques et pneumatiques de base, ainsi que la connaissance des termes techniques qui y sont liés. Afin d'assurer une utilisation en toute sécurité, ces travaux ne doivent par conséquent être effectués que par des techniciens dans ces domaines ou par une personne initiée mais restant sous la direction d'un technicien.

Un technicien est capable d'évaluer les tâches qui lui sont confiées, de reconnaître d'éventuels dangers et de prendre les mesures de sécurité adéquates grâce à sa formation spécialisée, ses connaissances et son expérience, ainsi qu'à ses connaissances des directives en vigueur. Il doit respecter les règles spécifiques en vigueur.

2.5 Consignes générales de sécurité

- Respecter les consignes de prévention d'accidents et de protection de l'environnement applicables.
- Observer la réglementation en vigueur pour les zones à risque d'explosion dans le pays d'utilisation.
- Respecter les prescriptions et dispositions de sécurité en vigueur dans le pays d'utilisation / d'application du produit.
- Utiliser les produits AVENTICS exclusivement lorsque leur état technique est irréprochable.
- Respecter toutes les consignes concernant le produit.
- Les personnes montent, commandent, démontent ou entretiennent des produits AVENTICS ne doivent pas être sous l'emprise d'alcool, de drogues ou de médicaments divers pouvant altérer leur temps de réaction.
- Utiliser exclusivement les accessoires et pièces de rechange agréés par le constructeur afin de ne pas mettre en danger les personnes du fait de pièces de rechange non appropriées.
- Respecter les données techniques ainsi que les conditions ambiantes spécifiées dans la documentation du produit.
- Ne mettre le produit en service que lorsqu'il a été constaté que le produit final (par exemple une machine ou une installation) dans lequel les produits AVENTICS sont utilisés satisfait bien aux dispositions du pays d'utilisation, prescriptions de sécurité et normes de l'application.

2.6 Consignes de sécurité selon le produit et la technique

DANGER

Risque d'explosion dû à l'utilisation d'appareils inadéquats !

L'utilisation d'îlots de distribution non certifiés ATEX en atmosphère explosible engendre un risque d'explosion.

- ▶ En atmosphère explosible, utiliser exclusivement des îlots de distribution possédant un marquage ATEX sur leur plaque signalétique.

DANGER

Risque d'explosion dû au débranchement de raccords électriques dans une atmosphère explosible !

Le débranchement de raccords électriques sous tension provoque d'importantes différences de potentiel.

1. Ne jamais débrancher des raccords électriques dans une atmosphère explosible.
2. Travailler sur l'îlot de distribution exclusivement dans une atmosphère non explosible.

DANGER

Risque d'explosion dû à un îlot de distribution défaillant en atmosphère explosible !

Des dysfonctionnements peuvent survenir suite à une configuration ou une transformation de l'îlot de distribution.

- ▶ Après chaque configuration ou transformation, toujours effectuer un test de fonctionnement hors zone explosible avant toute remise en service de l'appareil.

ATTENTION

Mouvements incontrôlés lors de la mise en marche !

Un risque de blessure est présent si le système se trouve dans un état indéfini.

1. Mettre le système dans un état sécurisé avant de le mettre en marche.
2. S'assurer que personne ne se trouve dans la zone de danger lors de la mise sous tension de l'îlot de distribution.

ATTENTION

Risque de brûlure dû à des surfaces chaudes !

Tout contact avec les surfaces de l'unité et des pièces avoisinantes en cours de fonctionnement peut provoquer des brûlures.

1. Laisser la partie de l'installation concernée refroidir avant de travailler sur l'unité.
2. Eviter tout contact avec la partie de l'installation concernée pendant son fonctionnement.

2.7 Obligations de l'exploitant

En tant qu'exploitant de l'installation devant être équipée d'un îlot de distribution de série AV, il faut :

- Garantir une utilisation conforme
- Assurer l'initiation technique régulière du personnel
- Faire en sorte que les conditions d'utilisation satisfassent aux exigences réglementant une utilisation sûre du produit
- Fixer et respecter les intervalles de nettoyage conformément aux conditions environnementales sur place
- Tenir compte des risques d'inflammation survenant en raison du montage de moyens d'exploitation sur l'installation dans une atmosphère explosible
- Veiller à ce qu'aucune tentative de réparation ne soit faite par le personnel en cas de dysfonctionnement.

3 Consignes générales concernant les dégâts matériels et les endommagements du produit

REMARQUE

Débranchement de raccords sous tension susceptible de détruire les composants électroniques de l'îlot de distribution !

Le débranchement de raccords sous tension engendre d'importantes différences de potentiel susceptibles de détruire l'îlot de distribution.

- ▶ Toujours mettre la partie concernée de l'installation hors tension avant de procéder au montage ou au raccordement électrique / débranchement de l'îlot de distribution.

REMARQUE

Aucune modification d'adresse n'est appliquée en cours de fonctionnement !

Le coupleur de bus continue de fonctionner avec l'ancienne adresse.

1. Ne jamais changer l'adresse en cours de fonctionnement.
2. Séparer le coupleur de bus de l'alimentation électrique UL avant de modifier la position des commutateurs S1 et S2.

REMARQUE

Perturbations de la communication du bus de terrain par une mise à la terre erronée ou insuffisante !

Certains composants raccordés reçoivent des signaux erronés ou n'en reçoivent aucun. S'assurer que les mises à la terre de tous les composants de l'îlot de distribution sont bien reliées entre elles et mises à la terre de manière correcte.

- ▶ Assurer un contact sans défaut entre l'îlot de distribution et la terre.

REMARQUE

Dysfonctionnement de la communication du bus de terrain dû à des câbles de communication posés de manière incorrecte !

Certains composants raccordés reçoivent des signaux erronés ou n'en reçoivent aucun.

- ▶ Poser les câbles de communication à l'intérieur des bâtiments. En cas de pose des câbles de communication en dehors des bâtiments, la longueur posée à l'extérieur ne doit pas dépasser 42 m.

REMARQUE

L'îlot de distribution contient des composants électroniques sensibles aux décharges électrostatiques (ESD) !

Tout contact avec les composants électriques par des personnes ou des objets peut provoquer une décharge électrostatique endommageant ou détruisant les composants de l'îlot de distribution.

1. Eviter toute charge électrostatique de l'îlot de distribution en raccordant les composants à la terre.
2. Lors de l'emploi de l'îlot de distribution, utiliser un appareil de mise à la terre pour poignets et chaussures.

4 A propos de ce produit

4.1 Coupleur de bus

Le coupleur de bus de la série AES pour Modbus TCP établit la communication entre le dispositif de commande maître et les distributeurs et modules E/S raccordés. Il est exclusivement destiné à fonctionner en tant qu'esclave dans un système bus Modbus TCP selon les normes CEI 61158 et CEI 61784-1, CPF 2/2.

Lors du transfert cyclique de données, le coupleur de bus peut envoyer 512 bits de données d'entrée au dispositif de commande et recevoir 512 bits de données de sortie du dispositif de commande. Pour communiquer avec les distributeurs, une interface électronique est installée à droite du coupleur de bus pour le raccordement des pilotes de distributeurs. Sur le côté gauche, une interface électronique permet d'établir la communication avec les modules E/S. Les deux interfaces sont indépendantes l'une de l'autre.

Tous les raccords électriques sont situés à l'avant de l'appareil, tandis que tous les statuts s'affichent sur la partie supérieure.

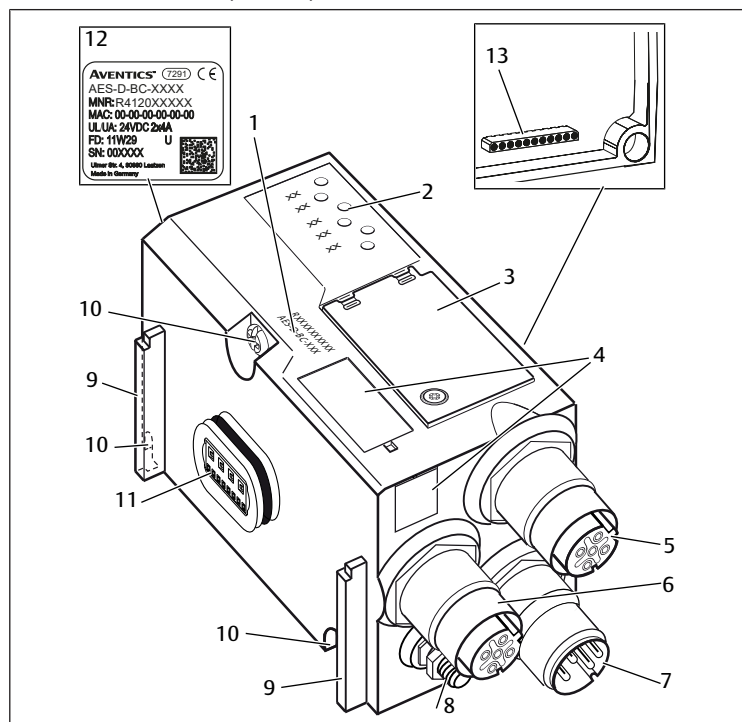


Fig. 1: Vue d'ensemble du coupleur de bus

1	Code d'identification	2	LED
3	Fenêtre	4	Champ pour marquage du moyen d'exploitation
5	Raccordement bus de terrain X7E1	6	Raccordement bus de terrain X7E2
7	Raccord de l'alimentation électrique X1S	8	FE
9	Aile pour montage de l'élément de serrage élastique	10	Vis de fixation pour fixation à la plaque d'adaptation
11	Raccordement électrique pour modules AES	12	Plaque signalétique
13	Raccordement électrique pour modules AV		

4.1.1 Raccordements électriques

REMARQUE

Perte de l'indice de protection IP 65 due à des connecteurs non raccordés !

De l'eau est susceptible de pénétrer dans l'appareil.

- Afin de conserver l'indice de protection IP 65, poser des bouchons d'obturation sur tous les connecteurs non raccordés.

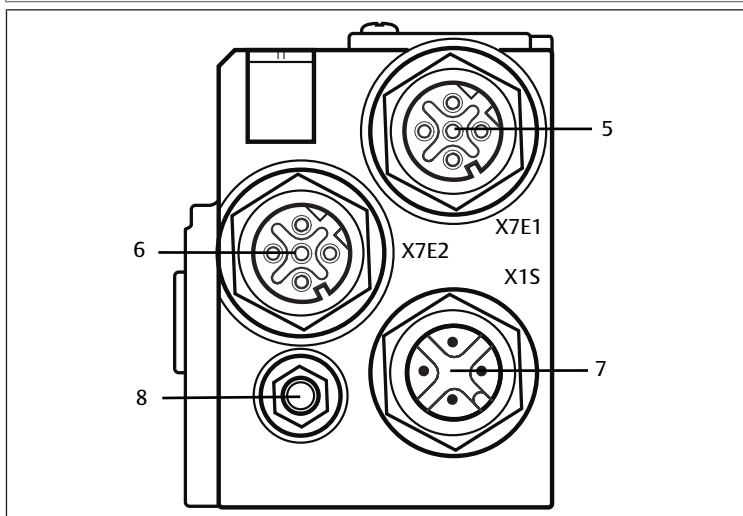


Fig. 2: Raccordements électriques du coupleur de bus

Le coupleur de bus dispose des raccordements électriques suivants :

- Prise X7E1 (5) : raccordement bus de terrain
- Prise X7E2 (6) : raccordement bus de terrain
- Connecteur X1S (7) : alimentation électrique du coupleur de bus avec 24 V CC
- Vis de mise à la terre (8) : mise à la terre

Le couple de serrage des connecteurs et prises de raccordement s'élève à 1,5 Nm +0,5.

Le couple de serrage de l'écrou M4x0,7 (ouverture de clé 7) sur la vis de mise à la terre s'élève à 1,25 Nm +0,25.

Raccordement bus de terrain

Les raccordements bus de terrain X7E1 (5) et X7E2 (6) sont exécutés en version prise femelle M12, à 4 pôles, codage D.

Affectation des broches pour raccordements bus de terrain, voir → Tab. 4. La vue sur les raccords de l'appareil est représentée ici.

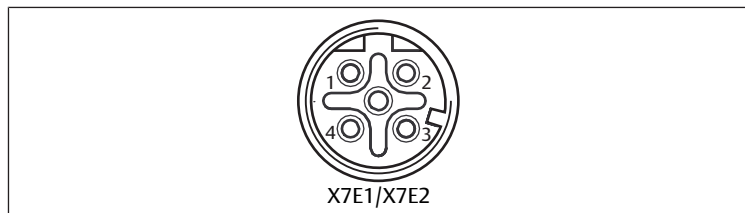


Fig. 3: Affectation des broches, raccordement bus de terrain

Tab. 4: Affectation des broches pour les raccordements bus de terrain

Broche	Prises X7E1 (5) et X7E2 (6)
Broche 1	TD+
Broche 2	RD+
Broche 3	TD-

Broche	Prises X7E1 (5) et X7E2 (6)
Broche 4	RD-
Boîtier	Mise à la terre

Le coupleur de bus de la série AES pour Modbus TCP dispose d'un full-duplex de 100 Mbits avec commutateur 2 ports, afin de pouvoir commuter en série plusieurs appareils de la série AES pour Modbus TCP. Il est ainsi possible de raccorder le dispositif de commande au raccordement bus de terrain X7E1 ou X7E2. Ces deux raccordements bus de terrain sont équivalents.

Câble bus de terrain

REMARQUE

Danger dû à des câbles mal confectionnés ou endommagés !

Le coupleur de bus peut être endommagé.

- Utiliser uniquement des câbles blindés et contrôlés.

REMARQUE

Câblage erroné !

Un câblage erroné ou défectueux provoque des dysfonctionnements ou des dommages au réseau.

1. Respecter les spécifications pour Modbus TCP.
2. Veiller à utiliser uniquement des câbles correspondant aux spécifications bus et répondant aux exigences de vitesse et de longueur de la connexion.
3. Monter les câbles et connecteurs selon les instructions de montage, afin d'assurer l'indice de protection et la décharge de traction.
4. Ne jamais raccorder les deux raccordements bus de terrain X7E1 et X7E2 au même commutateur / concentrateur.
5. S'assurer qu'aucune topologie en anneau n'apparaît sans maître.

Alimentation électrique

! DANGER

Risque d'électrocution dû à une alimentation électrique du réseau non conforme !

Risque de blessure !

1. Pour les coupleurs de bus, utiliser exclusivement les alimentations électriques suivantes :
 - Circuits électriques 24 V CC SELV ou PELV, chacun avec un fusible CC pouvant interrompre un courant de 6,67 A en l'espace de max. 120 s, ou
 - Circuits électriques 24 V CC correspondant aux exigences posées aux circuits électriques limités en énergie conformément au paragraphe 9.4 de la norme UL 61010-1, troisième édition, ou
 - Circuits électriques 24 V CC conformément aux exigences posées aux sources électriques limitées en puissance conformément au paragraphe 2.5 de la norme UL 60950-1, deuxième édition, ou
 - Circuits électriques 24 V CC conformément aux exigences de la classe II de la NEC selon la norme UL 1310.
2. S'assurer que l'alimentation électrique du bloc d'alimentation est toujours inférieure à 300 V CA (conducteur extérieur – conducteur neutre).

Le raccord pour l'alimentation électrique X1S (7) est un connecteur mâle M12, à 4 pôles, codage A.

Pour l'affectation des broches de l'alimentation électrique, voir → Fig. 5. La vue sur les raccords de l'appareil est représentée ici.

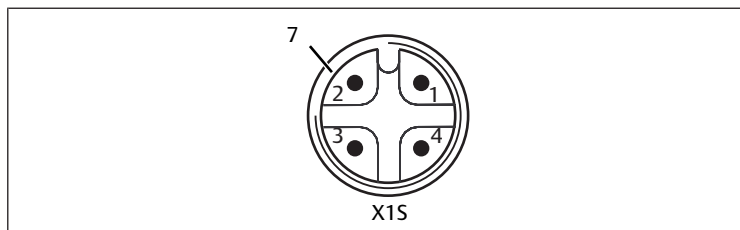


Fig. 4: Affectation des broches de l'alimentation électrique

Tab. 5: Affectation des broches de l'alimentation électrique

Broche	Connecteur X1S
Broche 1	Alimentation électrique 24 V CC capteurs / système électronique (UL)
Broche 2	Tension de l'actionneur 24 V CC (UA)
Broche 3	Alimentation électrique 0 V CC capteurs / système électronique (UL)

Broche	Connecteur X1S
Broche 4	Tension de l'actionneur 0 V CC (UA)

Fig. 5

- La tension tolérée pour la tension électronique est de 24 V CC \pm 25 %.
- La tolérance de tension pour la tension de l'actionneur est de 24 V CC \pm 10 %.
- L'intensité maximale pour les deux tensions s'élève à 4 A.
- Les tensions disposent d'une séparation galvanique interne.

Raccordement Mise à la terre

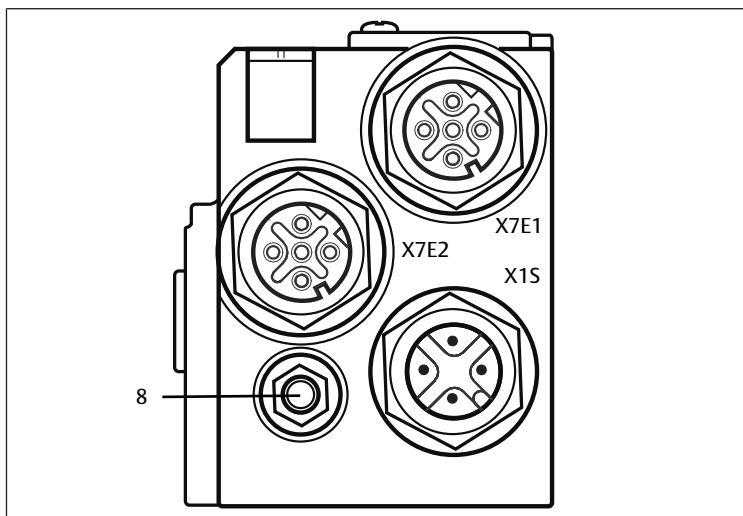


Fig. 6: Raccord FE

- Pour dissiper les interférences CEM, relier le raccord FE (8) du coupleur de bus à la mise à terre à l'aide d'un câble à basse impédance. La section de câble doit être conçue conformément à l'application.

4.1.2 LED

Le coupleur de bus dispose de 6 LED.

La fonction des LED est décrite dans le tableau suivant. La description des LED est détaillée au chapitre → 11. Diagnostic par LED du coupleur de bus.

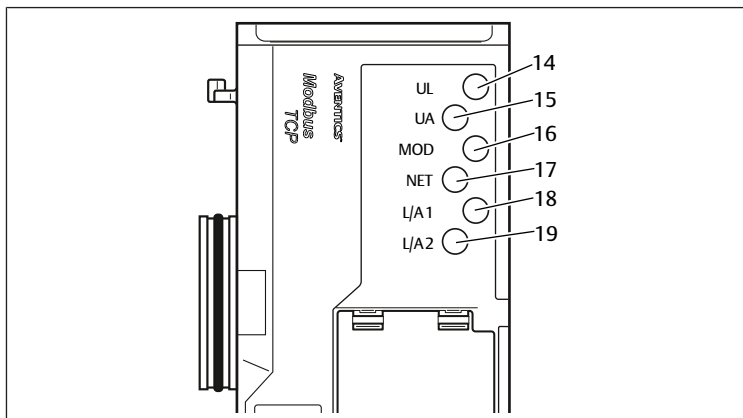


Fig. 7: Signification des LED

Tab. 6: Signification de la LED en service normal

Désignation	Fonction	Etat des LED en service normal
UL (14)	Surveillance de l'alimentation électrique du système électronique	Allumée en vert
UA (15)	Surveillance de la tension de l'actionneur	Allumée en vert
MOD (16)	Surveillance des messages de diagnostic de tous les modules	Allumée en vert
NET (17)	Surveillance temporisation réseau	Allumée en vert
L/A 1 (18)	Connexion avec appareil Modbus au raccordement bus de terrain X7E1	Allumée en vert et clignotant rapidement au jaune simultanément
L/A 2 (19)	Connexion avec appareil Modbus au raccordement bus de terrain X7E2	Allumée en vert et clignotant rapidement au jaune simultanément

4.1.3 Commutateurs d'adresse

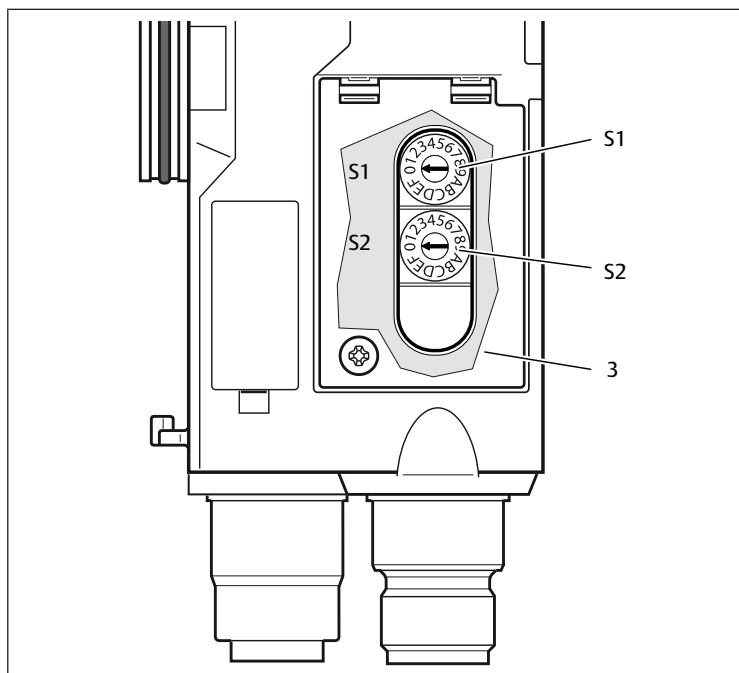


Fig. 8: Position des commutateurs d'adresse S1 et S2

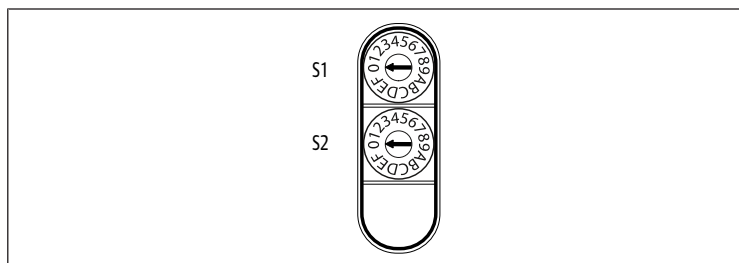


Fig. 9: Commutateurs rotatifs S1 et S2

Les deux commutateurs rotatifs S1 et S2 pour l'attribution manuelle de l'adresse IP de l'îlot de distribution se trouvent sous la fenêtre (3).

- **Commutateur S1** : le commutateur S1 permet de régler le nibble supérieur du dernier bloc de l'adresse IP. Le commutateur S1 contient une numérotation hexadécimale de 0 à F.
- **Commutateur S2** : le commutateur S2 permet de régler le nibble inférieur du dernier bloc de l'adresse IP. Le commutateur S2 présente une numérotation hexadécimale de 0 à F.

Pour une description détaillée de l'adressage, voir le chapitre → 9. Prééglages du coupleur de bus.

4.2 Pilotes de distributeurs



Pour la description des pilotes de distributeurs, se reporter au chapitre → 12.1 Ilot de distribution.

5 Configuration API de l'îlot de distribution AV

Afin que le coupleur de bus transfère correctement les données de l'îlot de distribution modulaire à l'API, il est nécessaire que l'API connaisse la longueur des données d'entrée et de sortie de l'îlot de distribution dans l'API à l'aide du logiciel de configuration du système de programmation API. Cette procédure est appelée configuration API.

Pour la configuration API, les programmes de configuration API de différents fabricants peuvent être utilisés. Par conséquent, les chapitres suivants décrivent uniquement la procédure de principe concernant la configuration API.

REMARQUE

Erreur de configuration !

Une configuration erronée de l'îlot de distribution peut entraîner des dysfonctionnements dans le système complet et l'endommager.

1. C'est pourquoi la configuration doit exclusivement être réalisée par un professionnel, voir le chapitre → 2.4 Qualification du personnel.
2. Respecter les spécifications de l'exploitant de l'installation et, le cas échéant, les restrictions imposées par le système complet.
3. Respecter la documentation du programme de configuration.



La longueur des données du système peut être calculée sur un ordinateur puis être transmise sur place dans le système sans que l'unité ne soit raccordée. Les données peuvent ensuite être saisies sur place dans le système.

5.1 Préparation du code de configuration API

Les composants électriques dans la plage de distributeurs étant situés dans l'embase et ne pouvant être identifiés directement, le programmeur de la configuration a besoin du code de configuration API de la plage de distributeurs et de la plage E/S.

Le code de configuration API est également nécessaire en cas de programmation sur un lieu différent de l'îlot de distribution.

- Noter le code de configuration API de chaque composant dans l'ordre suivant :
 - **Face distributeur** : le code de configuration API est imprimé sur la plaque signalétique située sur le côté droit de l'îlot de distribution.
 - **Modules E/S** : le code de configuration API est imprimé sur le dessus des modules.



Pour une description détaillée du code de configuration API, se reporter au chapitre → 12.4 Code de configuration API.

5.2 Configuration du coupleur de bus dans le système bus

Avant de configurer les différents composants de l'îlot de distribution, il faut attribuer une adresse IP au coupleur de bus dans le programme de configuration API. Dans la plupart des cas, un serveur DHCP l'assigne lors de la mise en service et l'attribue ensuite de manière fixe à l'appareil.

1. À l'aide de l'outil de planification, affecter une adresse IP univoque au coupleur de bus, voir le chapitre → 9.2 Attribution de l'adresse IP et du masque sous-réseau.
2. Configurer le coupleur de bus en tant que module esclave.

5.3 Configuration de l'îlot de distribution

5.3.1 Ordre des modules

Les données d'entrée et de sortie grâce auxquelles les modules communiquent avec la commande sont composées d'une chaîne de mots 16 bits. La longueur des données d'entrée et de sortie de l'îlot de distribution se calcule à partir du nombre de modules et de la largeur de données de chaque module. Ce faisant, les données sont uniquement comptées par mot. Si un module possède des données d'entrée et/ou de sortie de moins d'1 mot, les bits restants sont complétés par des bits additionnels (stuffbits) jusqu'à ce que la limite de mots soit atteinte.

Exemple : une double platine pilote de distributeurs avec 4 bits de données utiles occupe 1 mot de données dans la chaîne de mots, puisque les 12 bits restants sont complétés par des bits additionnels. Par conséquent, les données du module suivant commencent également après une limite de mots.

La numérotation des modules commence avec la première platine pilote de distributeurs (module 1), à droite à côté du coupleur de bus dans la plage de distributeurs, et continue jusqu'à la dernière platine pilote de distributeurs à l'extrémité droite de l'îlot de distribution (module 9). Voir → Fig. 10.

Les platines de pontage ne sont pas prises en compte. Les platines d'alimentation et les platines de surveillance UA-OFF occupent un module. Voir → Fig. 10 (module 7). Les platines d'alimentation et les platines de surveillance UA-OFF n'apportent aucun octet aux données d'entrée et de sortie, mais sont néanmoins comptées, car elles possèdent un diagnostic qui est transmis à l'emplacement de module correspondant. Aucun objet n'est toutefois affecté pour les platines d'alimentation et les platines de surveillance UA-OFF, ni Rx ni Tx, car aucune donnée n'est saisie dans les PDO. La longueur de données des régulateurs de pression figure dans la notice d'instruction des régulateurs de pression AV-EP (R414007537).

La numérotation se poursuit dans la plage E/S. La numérotation continue vers la gauche à partir du coupleur de bus et se poursuit jusqu'à l'extrémité gauche.

Les données de paramètres du coupleur de bus sont annexées aux données de sortie dans la chaîne d'octets. L'affectation des bits du coupleur de bus est décrite au chapitre → 5.4.1 Régler les paramètres du coupleur de bus et des modules.

Les données de diagnostic de l'îlot de distribution ont une longueur de 8 octets et sont annexées aux données d'entrée. Pour la fragmentation des données de diagnostic, voir chapitre → 5.5 Données de diagnostic du coupleur de bus.

INFO: Dans l'exemple, on part du principe que le premier mot à l'adresse « 0 ». Si l'API peut affecter au premier mot uniquement l'adresse « 1 », un décalage de 1 doit être additionné à toutes les adresses.

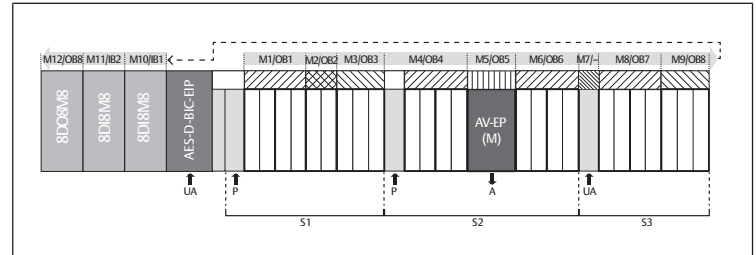


Fig. 10: Numérotation des modules dans un îlot de distribution: avec modules E/S

S1	Section 1	S2	Section 2
S3	Section 3	P	Alimentation en pression
UA	Alimentation en tension	M	Module
A	Raccord de service du régulateur de pression individuelle	AV-EP	Régulateur de pression avec 16 bits de données d'entrée et de sortie
IB	Octet d'entrée	OB	Octet de sortie
-	Aucun octet d'entrée ni de sortie		



L'illustration schématique des composants de la plage de distributeurs est expliquée au chapitre → 12.2 Plage de distributeurs.

Exemple

L'exemple présente un îlot de distribution doté des propriétés suivantes. Voir → Fig. 10.

- Coupleur de bus
- Section 1 (S1) avec 9 distributeurs
 - Quadruple platine pilote de distributeurs
 - Double platine pilote de distributeurs
 - Triple platine pilote de distributeurs
- Section 2 (S2) avec 8 distributeurs
 - Quadruple platine pilote de distributeurs
 - Régulateur de pression avec 16 bits de données d'entrée et de sortie
 - Quadruple platine pilote de distributeurs
- Section 3 (S3) avec 7 distributeurs
 - Platine d'alimentation
 - Quadruple platine pilote de distributeurs
 - Triple platine pilote de distributeurs
- Module d'entrée
- Module d'entrée
- Module de sortie

Le code de configuration API de l'unité complète s'intitule alors :

423-4M4U43

8D18M8

8D18M8

8DO8M8

La longueur de données du coupleur de bus et des modules est représentée dans le tableau suivant.

Calcul de la longueur de données de l'îlot de distributeurs

Tab. 7: Adresse du mot

Module number	Module name	Données utiles de sortie (mots)	Données utiles d'entrée (mots)	Données de sortie pour paramètres
--	Statut du coupleur de bus	0	0	--

Module number	Module name	Données utiles de sortie (mots)	Données utiles d'entrée (mots)	Données de sortie pour paramètres
1	Valve driver 4 valves (4)	1	--	--
2	Valve driver 2 valves (2)	2	--	--
3	Valve driver 3 Valves (3)	3	--	--
4	Valve driver 4 valves (4)	4	--	--
5	Pressure controller 16Bit-E (M)	5	1	80-84
6	Valve driver 4 valves (4)	6	--	--
7	Valve power supply (U)	--	--	--
8	Valve driver 4 valves (4)	7	--	--
9	Valve driver 3 valves (3)	8	--	--
10	Modules IO dig. (8DI8M8)	--	2	--
11	Modules IO dig. (8DI8M8)	--	3	--
12	Modules IO dig. (8DO8M8)	9	--	--
	Paramètres coupleur de bus	10	--	--
	Diagnostic coupleur de bus	--	4-7	--

Configurer des données de processus et des tableaux de données diagnostic

À l'aide du serveur web, la configuration peut être lue pour configurer des données de processus et des tableaux de données diagnostic.

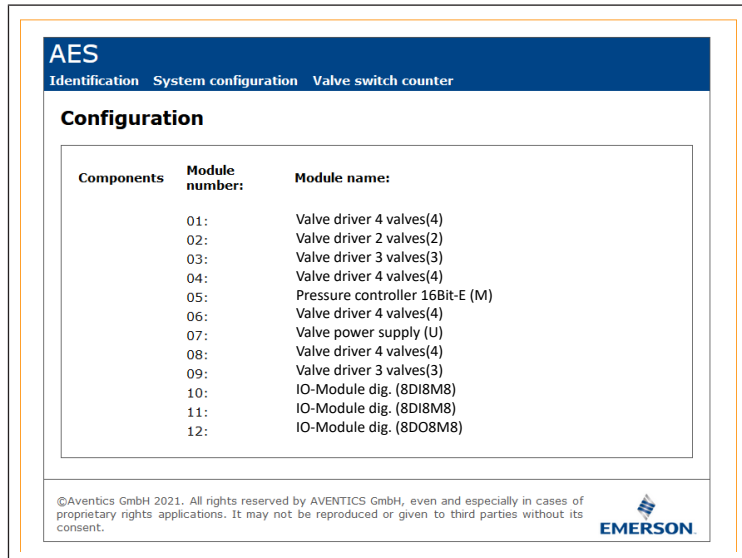


Fig. 11: Affichage de la configuration dans le serveur web

Dans l'exemple de configuration, la longueur totale des données de sortie est de 11 mots : 10 mots pour les données de sortie des modules et 1 mot de paramétrage du coupleur de bus.

Dans l'exemple de configuration, la longueur totale des données d'entrée est de 8 mots : 4 mots pour les données d'entrée des modules et 4 mots pour les données de diagnostic des modules.

L'îlot de distribution envoie et/ou reçoit toujours les mots d'entrée et de sortie dans l'ordre physique. Ils ne peuvent pas être modifiés. Dans la plupart des maîtres, des pseudonymes peuvent être attribués aux données, de sorte qu'il est possible de créer des noms quelconques pour les données.

Après la configuration API, les mots de sortie sont affectés comme décrit dans le tableau suivant. Le mot de paramétrage du coupleur de bus est annexé au mot de sortie des modules.

Pour activer les données de sortie, le bit « RUN_Set » doit être mis en place au mot 0.

Pour transmettre les données de paramètres, le bit « Param_Set » doit être mis en place. Pour plus d'informations, voir → 5.7 Transmission de paramètres et démarrage de l'îlot de distribution.

Tab. 8: Exemple d'affectation des octets de sortie (OB)¹⁾

Mot	Bit 7	Bit 6	Bit 5	Bit 4	Bit 3	Bit 2	Bit 1	Bit 0
0 LB	-	-	-	-	-	-	RUN_Set	Param_Set
1 LB	Distr. 4 Bobine 12	Distr. 4 Bobine 14	Distr. 3 Bobine 12	Distr. 3 Bobine 14	Distr. 2 Bobine 12	Distr. 2 Bobine 14	Distr. 1 Bobine 12	Distr. 1 Bobine 14
2 LB	-	-	-	-	Distr. 6 Bobine 12	Distr. 6 Bobine 14	Distr. 5 Bobine 12	Distr. 5 Bobine 14
3 LB	-	-	Distr. 9 Bobine 12	Distr. 9 Bobine 14	Distr. 8 Bobine 12	Distr. 8 Bobine 14	Distr. 7 Bobine 12	Distr. 7 Bobine 14
4 LB	Distr. 13 Bobine 12	Distr. 13 Bobine 14	Distr. 12 Bobine 12	Distr. 12 Bobine 14	Distr. 11 Bobine 12	Distr. 11 Bobine 14	Distr. 10 Bobine 12	Distr. 10 Bobine 14
5 LB	Premier octet du régulateur de pression							
5 HB	Deuxième octet du régulateur de pression							
6 LB	Distr. 17 Bobine 12	Distr. 17 Bobine 14	Distr. 16 Bobine 12	Distr. 16 Bobine 14	Distr. 15 Bobine 12	Distr. 15 Bobine 14	Distr. 14 Bobine 12	Distr. 14 Bobine 14
7 LB	Distr. 21 Bobine 12	Distr. 21 Bobine 14	Distr. 20 Bobine 12	Distr. 20 Bobine 14	Distr. 19 Bobine 12	Distr. 19 Bobine 14	Distr. 18 Bobine 12	Distr. 18 Bobine 14
8 LB	-	-	Distr. 24 Bobine 12	Distr. 24 Bobine 14	Distr. 23 Bobine 12	Distr. 23 Bobine 14	Distr. 22 Bobine 12	Distr. 22 Bobine 14
9 LB	8DO8M8 (module 11) X208	8DO8M8 (module 11) X207	8DO8M8 (module 11) X206	8DO8M8 (module 11) X205	8DO8M8 (module 11) X204	8DO8M8 (module 11) X203	8DO8M8 (module 11) X202	8DO8M8 (module 11) X201
10 LB	Octet de paramètre du coupleur de bus							

¹⁾ Les bits marqués du signe « - » sont des bits additionnels. Ils ne peuvent pas être utilisés et reçoivent la valeur « 0 ».

Les octets d'entrée sont affectés comme indiqué dans le → Tab. 9. Les données de diagnostic sont annexées aux données d'entrée et ont toujours une longueur de 8 octets.

Tab. 9: Exemple d'affectation des octets d'entrée (IB)

Mot	Bit 7	Bit 6	Bit 5	Bit 4	Bit 3	Bit 2	Bit 1	Bit 0
0	-	-	-	-	-	-	RUN_Set	Param_Set
1 LB	Premier octet du régulateur de pression							
1 HB	Deuxième octet du régulateur de pression							
2	8DI8M8 (module 9) X218	8DI8M8 (module 9) X217	8DI8M8 (module 9) X216	8DI8M8 (module 9) X215	8DI8M8 (module 9) X214	8DI8M8 (module 9) X213	8DI8M8 (module 9) X212	8DI8M8 (module 9) X211
3	8DI8M8 (module 10) X218	8DI8M8 (module 10) X217	8DI8M8 (module 10) X216	8DI8M8 (module 10) X215	8DI8M8 (module 10) X214	8DI8M8 (module 10) X213	8DI8M8 (module 10) X212	8DI8M8 (module 10) X211
4 LB	Octet de diagnostic (coupleur de bus)							
4 HB	Octet de diagnostic (coupleur de bus)							
5 LB	Octet de diagnostic (modules 1 à 8)							
5 HB	Octet de diagnostic (bits 0 à 3 : modules 9 à 12, bits 4 à 7 : non occupés)							
6 LB	Octet de diagnostic (non occupé)							
6 HB	Octet de diagnostic (non occupé)							
7 LB	Octet de diagnostic (non occupé)							
7 HB	Octet de diagnostic (non occupé)							

i La longueur des données de processus pour la plage de distributeurs dépend du pilote de distributeurs installé, voir chapitre → 6. Structure des données des pilotes de distributeurs. La longueur des données de processus de la plage E/S dépend du module E/S sélectionné (voir description système des modules E/S correspondants).

5.4 Régler les paramètres

5.4.1 Régler les paramètres du coupleur de bus et des modules

Les propriétés de l'îlot de distribution dépendent de différents paramètres réglables dans l'automate. Ces paramètres permettent de définir le comportement du coupleur de bus et des modules E/S. Les paramètres du module bus sont inscrits dans le module bus via les données utiles de sortie.

Ce chapitre ne décrit que les paramètres réservés au coupleur de bus. Les paramètres de la plage E/S et des régulateurs de pression sont expliqués dans la description système des modules E/S respectifs et/ou dans la notice d'instruction des régulateurs de pression AV-EP. Les paramètres pour platines pilotes de distributeurs sont expliqués dans la description système du coupleur de bus.

Les paramètres des modules peuvent être inscrits dans le module bus à partir de Holding Register 80 (50hex). Les paramètres doivent être inscrits intégralement avant l'enregistrement du bit « Param_Set » dans l'octet de sortie.

INFO: Les paramètres et données de configuration ne sont pas enregistrés localement par le coupleur de bus. Au démarrage de l'API, ils doivent être envoyés au coupleur de bus et aux modules installés.

Le module bus signale la bonne réception des données de paramètres par l'activation du bit Param_Set dans le mot d'entrée 0. Le bit de paramètre doit alors être remis à zéro dans les données de sortie. Une remise à zéro du bit Param_Set dans le mot d'entrée 0 par le module bus signifie que les données de paramètres ont été effacées et qu'elles doivent être à nouveau transmises par l'automate (API).

Pour le coupleur de bus, les paramètres suivants peuvent être réglés :

- Comportement en cas d'interruption de la communication pour Modbus TCP
- Comportement en cas de défaut (panne de la platine bus)
- Ordre des octets



Les bits 0 et 1 ne sont pas affectés.

Le comportement en cas de défaut de la platine bus est défini au bit 2 de l'octet de paramétrage.

- Bit 2 = 0 : voir le chapitre → 5.4.2 Régler les paramètres pour le comportement en cas d'erreur Option 1
- Bit 2 = 1 : voir le chapitre → 5.4.2 Régler les paramètres pour le comportement en cas d'erreur Option 2

L'ordre des octets pour les modules contenant des valeurs 16 bits est défini dans le bit 3 de l'octet de paramétrage (SWAP).

- Bit 3 = 0 : les valeurs 16 bits sont envoyées au format big endian.
- Bit 3 = 1 : les valeurs 16 bits sont envoyées au format little endian.

5.4.2 Régler les paramètres pour le comportement en cas d'erreur

En fonctionnement cyclique, les paramètres sont réglés à l'aide du mot de paramètres annexé aux données de sortie.

Comportement en cas de dysfonctionnement de la platine bus

Ce paramètre décrit la réaction du coupleur de bus en cas de dysfonctionnement de la platine bus. Les comportements suivants peuvent être réglés :

Option 1 (bit 2 de l'octet de paramétrage = 0) :

- En cas de bref dysfonctionnement de la platine bus (déclenché par exemple par une impulsion sur l'alimentation électrique), la LED IO / DIAG clignote au rouge et le coupleur de bus envoie un avertissement à la commande. Dès que la communication est restaurée via la platine bus, le coupleur de bus reprend un fonctionnement normal et les avertissements disparaissent.
- En cas de dysfonctionnement prolongé de la platine bus (par le retrait d'une plaque terminale par exemple), la LED IO / DIAG clignote au rouge et le coupleur de bus envoie un message de défaut au dispositif de commande. Parallèlement, le coupleur de bus réinitialise tous les distributeurs et toutes les sorties. **Le coupleur de bus tente alors de réinitialiser le système.** Ce faisant, le coupleur de bus envoie une notification de diagnostic indiquant que la platine bus tente de se réinitialiser.
 - Si la réinitialisation réussit, le coupleur de bus reprend un fonctionnement normal. Le message de défaut disparaît et la LED IO / DIAG s'allume en vert.
 - Si la réinitialisation échoue (par exemple en raison du raccordement de nouveaux modules à la platine bus ou d'une platine bus défectueuse), le coupleur de bus continue d'envoyer à la commande la notification de diagnostic indiquant que la platine bus tente de se réinitialiser et la réinitialisation redémarre. La LED IO / DIAG continue de clignoter au rouge.

Option 2 (bit 2 de l'octet de paramétrage = 1) :

- En cas de bref dysfonctionnement de la platine bus, la réaction est identique à l'option 1.
- En cas de dysfonctionnement prolongé de la platine bus, le coupleur de bus envoie un message de défaut à la commande et la LED IO / DIAG clignote au rouge. Parallèlement, le coupleur de bus réinitialise tous les distributeurs et toutes les sorties. **Aucune réinitialisation du système n'est lancée.** Pour reprendre un fonctionnement normal, le coupleur de bus doit être redémarré manuellement (Power Reset).

5.5 Données de diagnostic du coupleur de bus

5.5.1 Structure des données de diagnostic

Le coupleur de bus envoie 4 mots de données de diagnostic qui sont annexés aux données d'entrée des modules. Un îlot de distribution comprenant un coupleur de bus et un module avec 2 octets de données d'entrée a par conséquent 5 mots de données d'entrée totales. Un îlot de distribution composé d'un coupleur de bus et d'un module sans données d'entrée a 4 mots de données d'entrée totales.

Les 4 mots de données de diagnostic comprennent

- 1 mot de données de diagnostic pour le coupleur de bus et
- 2 mots de données de diagnostic collectif pour les modules.

Les données de diagnostic se répartissent comme représenté dans le tableau suivant.

Tab. 10: Données de diagnostic annexées aux données d'entrée

N° d'octet	N° de bit	Signification	Type et outil de diagnostic
Mot 1	Bit 0	Tension de l'actionneur UA < 21,6 V	Diagnostic du coupleur de bus
	Bit 1	Tension de l'actionneur UA < UA-OFF	
	Bit 2	Alimentation électrique de l'électronique UL < 18 V	
	Bit 3	Alimentation électrique de l'électronique UL < 10 V	
	Bit 4	Erreur matériel	
	Bit 5	Réservé	
	Bit 6	Réservé	
	Bit 7	Réservé	
	Bit 8	La platine bus de la plage de distributeurs signale un avertissement.	
	Bit 9	La platine bus de la plage de distributeurs signale une erreur.	
	Bit 10	La platine bus de la plage de distributeurs tente une réinitialisation.	
	Bit 11	Réservé	
	Bit 12	La platine bus de la plage E/S signale un avertissement.	
	Bit 13	La platine bus de la plage E/S signale une erreur.	
	Bit 14	La platine bus de la plage E/S tente de se réinitialiser.	
Bit 15	Réservé		
Mot 2	Bit 0	Diagnostic collectif module 1	Diagnostics collectifs des modules
	Bit 1	Diagnostic collectif module 2	
	Bit 2	Diagnostic collectif module 3	
	Bit 3	Diagnostic collectif module 4	
	Bit 4	Diagnostic collectif module 5	

N° d'octet	N° de bit	Signification	Type et outil de diagnostic
	Bit 5	Diagnostic collectif module 6	
	Bit 6	Diagnostic collectif module 7	
	Bit 7	Diagnostic collectif module 8	
	Bit 8	Diagnostic collectif module 9	
	Bit 9	Diagnostic collectif module 10	
	Bit 10	Diagnostic collectif module 11	
	Bit 11	Diagnostic collectif module 12	
	Bit 12	Diagnostic collectif module 13	
	Bit 13	Diagnostic collectif module 14	
	Bit 14	Diagnostic collectif module 15	
	Bit 15	Diagnostic collectif module 16	

Mot 3	N° de bit	Signification	Type et outil de diagnostic
	Bit 0	Diagnostic collectif module 17	Diagnostics collectifs des modules
	Bit 1	Diagnostic collectif module 18	
	Bit 2	Diagnostic collectif module 19	
	Bit 3	Diagnostic collectif module 20	
	Bit 4	Diagnostic collectif module 21	
	Bit 5	Diagnostic collectif module 22	
	Bit 6	Diagnostic collectif module 23	
	Bit 7	Diagnostic collectif module 24	
	Bit 8	Diagnostic collectif module 25	
	Bit 9	Diagnostic collectif module 26	
	Bit 10	Diagnostic collectif module 27	
	Bit 11	Diagnostic collectif module 28	
	Bit 12	Diagnostic collectif module 29	
	Bit 13	Diagnostic collectif module 30	
	Bit 14	Diagnostic collectif module 31	
	Bit 15	Diagnostic collectif module 32	

Mot 4	N° de bit	Signification	Type et outil de diagnostic
	Bit 0	Diagnostic collectif module 33	Diagnostics collectifs des modules
	Bit 1	Diagnostic collectif module 34	
	Bit 2	Diagnostic collectif module 35	
	Bit 3	Diagnostic collectif module 36	
	Bit 4	Diagnostic collectif module 37	
	Bit 5	Diagnostic collectif module 38	
	Bit 6	Diagnostic collectif module 39	
	Bit 7	Diagnostic collectif module 40	
	Bit 8	Réservé	
	Bit 9	Réservé	
	Bit 10	Réservé	

N° d'octet	N° de bit	Signification	Type et outil de diagnostic
	Bit 11	Réservé	
	Bit 12	Réservé	
	Bit 13	Réservé	
	Bit 14	Réservé	
	Bit 15	Réservé	

i Les données de diagnostic collectif des modules peuvent également être appelées de manière cyclique.

5.5.2 Lecture des données de diagnostic du coupleur de bus

i Pour une description détaillée des données de diagnostic pour la plage de distributeurs, se reporter au chapitre → 6. Structure des données des pilotes de distributeurs. La description des données de diagnostic de la plage E/S est expliquée dans les descriptions système des modules E/S concernés.

5.6 Données de diagnostic étendues des modules E/S

Outre le diagnostic collectif, certains modules E/S peuvent envoyer au dispositif de commande des données de diagnostic étendues d'une longueur de données jusqu'à 4 octets. Dans ce cas, la longueur de données totale peut atteindre 5 octets :

Dans l'octet 1, les données de diagnostic contiennent les informations du diagnostic collectif :

- Octet 1 = 0x00 : absence d'erreur
- Octet 1 = 0x80 : présence d'une erreur

Les octets 2 à 5 contiennent les données du diagnostic étendu des modules E/S. Les données de diagnostic étendues peuvent être lues à partir de l'entrée registre 80 (50hex).

5.7 Transmission de paramètres et démarrage de l'îlot de distribution

Lorsque l'îlot de distribution est entièrement et correctement configuré, les données peuvent être transférées à l'îlot de distribution.

1. S'assurer que la longueur des données d'entrée et de sortie saisies dans le dispositif de commande correspond à celle de l'îlot de distribution.
2. Etablir la connexion à la commande.
3. Transférer les données de paramétrage vers le dispositif de commande. La procédure exacte dépend du programme de configuration API. Respecter les consignes de la documentation correspondante.
4. Enregistrer le bit « Param_Set ».
5. Enregistrer le bit « Run_Set ». Les données utiles de sortie peuvent être ainsi transmises aux sorties. Les données utiles d'entrée peuvent être lues à tout moment, si une connexion (« Connection ») est établie.

6 Structure des données des pilotes de distributeurs

6.1 Données de processus

⚠ AVERTISSEMENT

Affectation incorrecte des données !

Danger dû à un comportement incontrôlé de l'installation.

► Toujours paramétrer la valeur 0 pour les bits non utilisés.

La platine pilote de distributeurs reçoit de la commande des données de sortie avec valeurs consigne pour la position des bobines magnétiques des distributeurs. Le pilote de distributeurs convertit ces données dans la tension requise pour le pilotage des distributeurs. La longueur des données de sortie est de huit bits. Quatre d'entre eux seront utilisés pour une double platine pilote de distributeurs, six bits pour une triple platine pilote de distributeurs et huit bits pour une quadruple platine pilote de distributeurs.

La figure suivante illustre la disposition des emplacements de distributeurs d'une platine pilote de distributeurs double, triple et quadruple.

Voir → Fig. 12.

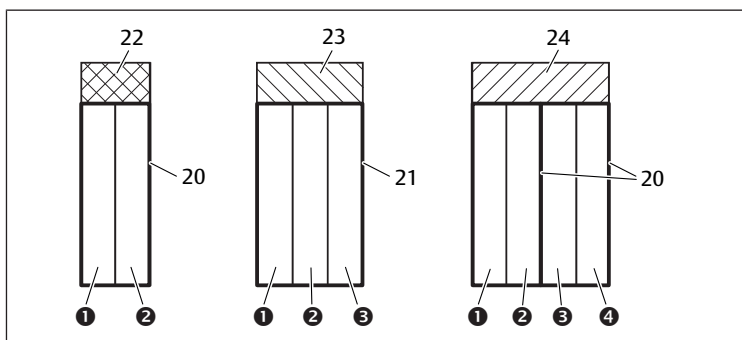


Fig. 12: Disposition des emplacements de distributeurs

- | | |
|--|---|
| (1) Emplacement de distributeur 1 | (2) Emplacement de distributeur 2 |
| (3) Emplacement de distributeur 3 | (4) Emplacement de distributeur 4 |
| 20 Double embase | 21 Triple embase |
| 22 Double platine pilote de distributeurs | 23 Triple platine pilote de distributeurs |
| 24 Quadruple platine pilote de distributeurs | |



L'illustration schématique des composants de la plage de distributeurs est expliquée au chapitre → 12.2 Plage de distributeurs.

L'affectation des bobines magnétiques des distributeurs aux bits est la suivante :

Tab. 11: Double platine pilote de distributeurs¹⁾

Octet de sortie	Bit 7	Bit 6	Bit 5	Bit 4	Bit 3	Bit 2	Bit 1	Bit 0
Désignation du distributeur	-	-	-	-	Distr. 2	Distr. 2	Distr. 1	Distr. 1
Désignation des bobines	-	-	-	-	Bobine 12	Bobine 14	Bobine 12	Bobine 14

Tab. 12: Triple platine pilote de distributeurs¹⁾

Octet de sortie	Bit 7	Bit 6	Bit 5	Bit 4	Bit 3	Bit 2	Bit 1	Bit 0
Désignation du distributeur	-	-	Distr. 3	Distr. 3	Distr. 2	Distr. 2	Distr. 1	Distr. 1
Désignation des bobines	-	-	Bobine 12	Bobine 14	Bobine 12	Bobine 14	Bobine 12	Bobine 14

¹⁾ Les bits marqués du signe « - » ne doivent pas être utilisés et reçoivent la valeur « 0 ».

Tab. 13: Quadruple platine pilote de distributeurs

Octet de sortie	Bit 7	Bit 6	Bit 5	Bit 4	Bit 3	Bit 2	Bit 1	Bit 0
Désignation du distributeur	Distr. 4	Distr. 4	Distr. 3	Distr. 3	Distr. 2	Distr. 2	Distr. 1	Distr. 1
Désignation des bobines	Bobine 12	Bobine 14	Bobine 12	Bobine 14	Bobine 12	Bobine 14	Bobine 12	Bobine 14



Les → Tab. 11, → Tab. 12 et → Tab. 13 présentent des distributeurs bistables. En cas de distributeur monostable, seule la bobine 14 est utilisée (bits 0, 2, 4 et 6).

6.2 Données de diagnostic

6.2.1 Données de diagnostic cycliques des pilotes de distributeurs

Le pilote de distributeurs envoie le message de diagnostic avec les données d'entrée au coupleur de bus. Le bit de diagnostic du module correspondant (numéro de module) indique l'emplacement de l'erreur. Le message de diagnostic est composé d'un bit de diagnostic s'activant en cas de court-circuit d'une sortie (diagnostic collectif).

La signification du bit de diagnostic est la suivante :

- Bit = 1 : présence d'une erreur
- Bit = 0 : absence d'erreur

6.3 Données de paramétrage

La platine pilote de distributeurs n'a aucun paramètre.

7 Structure des données de la plaque d'alimentation électrique

La plaque d'alimentation électrique interrompt la tension UA provenant de gauche et transmet la tension alimentée par le connecteur M12 supplémentaire vers la droite. Tous les autres signaux sont directement transmis.

7.1 Données de processus

La plaque d'alimentation électrique n'a aucune donnée de processus.

7.2 Données de diagnostic

7.2.1 Données de diagnostic cycliques de la plaque d'alimentation électrique

La plaque d'alimentation électrique envoie au coupleur de bus le message de diagnostic sous forme de diagnostic collectif avec les données d'entrée. Le bit de diagnostic du module correspondant (numéro de module) indique l'emplacement du défaut. Le message de diagnostic est composé d'un bit de diagnostic s'activant lorsque la tension de l'actionneur chute en dessous de 21,6 V (24 V CC - 10 % = UA-ON).

La signification du bit de diagnostic est la suivante :

- Bit = 1 : présence d'une erreur (UA < UA-ON)
- Bit = 0 : absence d'erreur (UA > UA-ON)

7.3 Données de paramétrage

La plaque d'alimentation électrique n'a aucun paramètre.

8 Structure des données de la plaque d'alimentation pneumatique avec platine de surveillance UA-OFF

La platine de surveillance UA-OFF électrique transfère tous les signaux, y compris des tensions d'alimentation. La platine de surveillance UA-OFF détecte si la tension UA est inférieure à la valeur UA-OFF limite.

8.1 Données de processus

La platine de surveillance UA-OFF électrique ne dispose d'aucune donnée de processus.

8.2 Données de diagnostic

8.2.1 Données de diagnostic cycliques de la platine de surveillance UA-OFF

La platine de surveillance UA-OFF envoie au coupleur de bus le message de diagnostic sous forme de diagnostic collectif avec les données d'entrée. Le bit de diagnostic du module correspondant (numéro de module) indique l'emplacement du défaut. Le message de diagnostic est composé d'un bit de diagnostic s'activant lorsque la tension de l'actionneur chute en dessous de UA-OFF.

La signification du bit de diagnostic est la suivante :

- Bit = 1 : présence d'une erreur (UA < UA-OFF)
- Bit = 0 : absence d'erreur (UA > UA-OFF)

8.3 Données de paramétrage

La platine de surveillance UA-OFF électrique ne dispose d'aucun paramètre.

9 Préréglages du coupleur de bus

REMARQUE

Erreur de configuration !

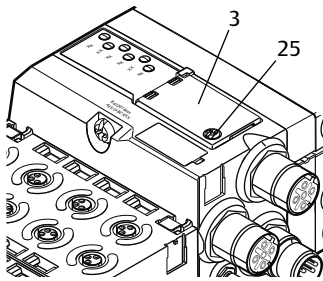
Une configuration erronée de l'îlot de distribution peut entraîner des dysfonctionnements dans le système complet et l'endommager.

1. C'est pourquoi la configuration doit exclusivement être réalisée par un professionnel, voir le chapitre → 2.4 Qualification du personnel.
2. Respecter les spécifications de l'exploitant de l'installation et, le cas échéant, les restrictions imposées par le système complet.
3. Respecter la documentation du programme de configuration API.

Les préréglages suivants doivent être effectués à l'aide du programme de configuration API :

- Attribution d'une adresse IP univoque au coupleur de bus et adaptation du masque sous-réseau, voir le chapitre → 9.2 Attribution de l'adresse IP et du masque sous-réseau
- Réglage des paramètres pour le coupleur de bus, c'est-à-dire description du dernier octet des données de sortie avec les bits de paramètres et régler les paramètres des modules avec l'automate. Voir le chapitre → 5.4.1 Régler les paramètres du coupleur de bus et des modules.

9.1 Ouverture et fermeture de la fenêtre



REMARQUE

Joint défectueux ou mal positionné !

De l'eau est susceptible de pénétrer dans l'appareil. L'indice de protection IP 65 n'est plus garanti.

1. S'assurer que le joint situé sous la fenêtre (3) est intact et correctement positionné.
2. S'assurer que la vis (25) a été fixée au couple de serrage correct (0,2 Nm).

1. Desserrer la vis (25) sur la fenêtre (3).
2. Ouvrir la fenêtre.
3. Procéder aux réglages comme décrit dans les prochaines sections.
4. Refermer la fenêtre. Veiller ce faisant au bon positionnement du joint.
5. Resserer la vis.
Couple : 0,2 Nm

9.2 Attribution de l'adresse IP et du masque sous-réseau

Dans le réseau Modbus TCP, le coupleur de bus nécessite une adresse IP univoque afin d'être détecté par le dispositif de commande.

Options du réglage IP

- → 9.2.1 Attribution manuelle d'adresse IP par commutateurs d'adresse
- → 9.2.2 Attribution de l'adresse IP avec serveur DHCP
- → 9.2.3 Attribution de l'adresse IP avec serveur Web

Adresse à l'état de livraison

À l'état de livraison, les commutateurs sont réglés sur la fonction DHCP (0x00). Le commutateur S2 est positionné sur 0 et le commutateur S1 sur 0. Une adresse statique via le serveur Web n'est pas réglée.

9.2.1 Attribution manuelle d'adresse IP par commutateurs d'adresse

Voir le chapitre → 4.1.3 Commutateurs d'adresse.

Les commutateurs rotatifs sont réglés de série sur 0x00. L'attribution de l'adresse par serveur DHCP est désormais activée.

Pour l'adressage, procéder comme suit :

1. S'assurer que chaque adresse IP n'apparaît qu'une seule fois dans le réseau et noter que l'adresse 0xFF ou 255 est réservée.
2. Séparer le coupleur de bus de l'alimentation électrique UL.
3. Régler l'adresse de station sur les commutateurs S1 et S2 (→ Fig. 9). Pour cela, placer les commutateurs rotatifs sur une position comprise entre 1 et 254 décimales et/ou 0x01 et 0xFE hexadécimales :
- S1 : nibble supérieur de 0 à F
- S2 : nibble inférieur de 0 à F
4. Rallumer l'alimentation électrique UL.
Le système s'initialise et l'adresse du coupleur de bus est appliquée. L'adresse IP du coupleur de bus est réglée sur 192.168.1.xxx, à noter que « xxx » correspond au réglage des commutateurs rotatifs. Le masque de sous-réseau est réglé sur 255.255.255.0 et l'adresse de gateway sur 0.0.0.0. L'attribution de l'adresse par DHCP est désactivée.

Le tableau suivant présente quelques exemples d'adressage. Voir → Tab. 14.

Tab. 14: Exemples d'adressage

Position du commutateur S1	Position du commutateur S2	Adresse de la station
Nibble supérieur (numérotation hexadécimale)	Nibble inférieur (numérotation hexadécimale)	
0	0	0 (attribution de l'adresse par serveur DHCP)
0	1	1
0	2	2
...
0	F	15
1	0	16
1	1	17
...
9	F	159
A	0	160
...
F	E	254
F	F	255 (réservée)

REMARQUE

Aucune modification d'adresse n'est appliquée en cours de fonctionnement !

Le coupleur de bus continue de fonctionner avec l'ancienne adresse.

1. Ne jamais changer l'adresse en cours de fonctionnement.
2. Séparer le coupleur de bus de l'alimentation électrique UL avant de modifier la position des commutateurs interrupteurs S1 et S2.

9.2.2 Attribution de l'adresse IP avec serveur DHCP

Réglage de l'adresse IP sur la fonction DHCP

1. Séparer le coupleur de bus de l'alimentation électrique UL avant de modifier la position des commutateurs interrupteurs S1 et S2.
2. Ne positionner qu'ensuite l'adresse sur 0x00.
Après avoir redémarré le coupleur de bus, le mode DHCP est actif.

Attribution d'une adresse IP

Après avoir réglé l'adresse 0x00 sur le coupleur de bus, il est possible de lui attribuer une adresse IP.



La marche à suivre pour attribuer une adresse IP au coupleur de bus dépend du programme de configuration API et/ou du programme DHCP utilisé. Des informations à ce sujet sont disponibles dans la notice d'instruction respective.

L'exemple suivant se base sur le logiciel Rockwell RSLogix 5000 avec serveur BOOTP / DHCP. La configuration API et l'attribution d'adresses IP peuvent également être réalisées à l'aide d'un autre programme de configuration API ou d'un autre programme DHCP.

ATTENTION

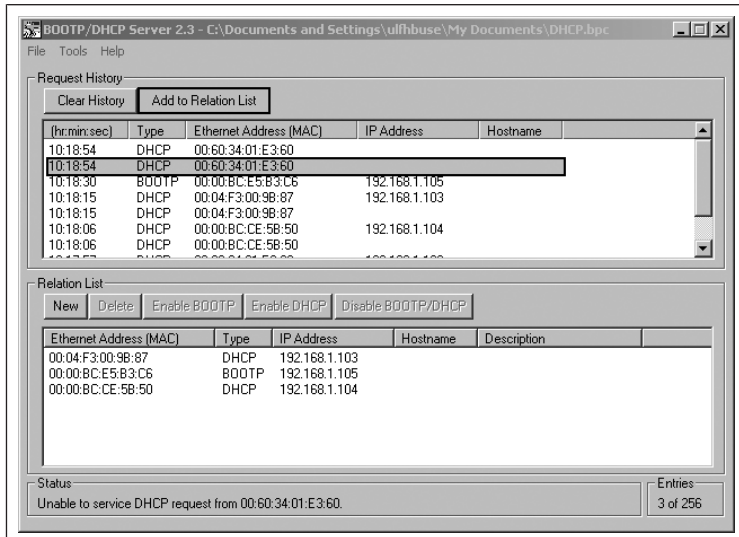
Risque de blessure dû à une modification des réglages en cours de fonctionnement

Des mouvements incontrôlés des actionneurs sont possibles !

- ▶ Ne jamais modifier les réglages durant le fonctionnement.

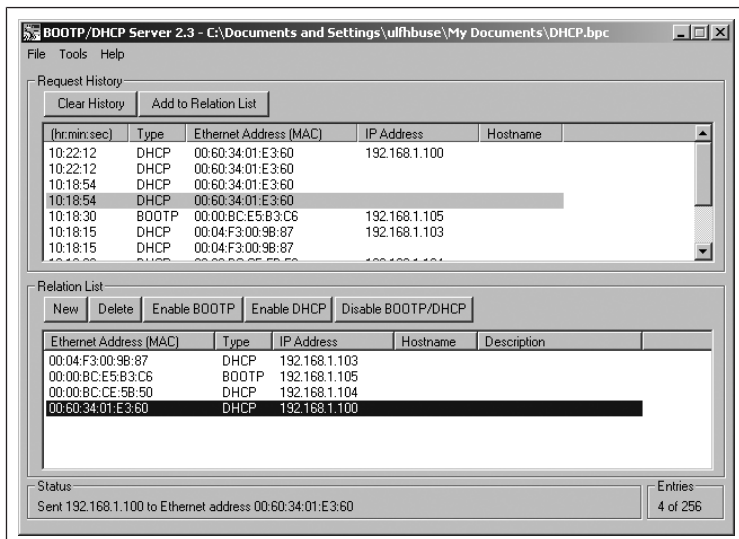
Le coupleur de bus se connecte au serveur DHCP avec son adresse MAC. Cette dernière permet de l'identifier. L'adresse MAC du coupleur de bus figure sur la plaque signalétique.

- ▶ Dans le champ « Request History », sélectionner le coupleur de bus à l'aide de l'adresse MAC.



Lorsque l'appareil s'est connecté, il peut être ajouté à la liste de référence et il est possible de lui attribuer une adresse IP.

1. Cliquer sur le bouton « Add to Relation List ». La fenêtre « New Entry » s'ouvre.
2. Dans le champ « IP Address », saisir l'adresse IP souhaitée et confirmer avec « OK ». Dès que le coupleur de bus est intégré à la liste et envoie la demande DHCP suivante, le serveur DHCP lui attribue l'adresse indiquée.



9.2.3 Attribution de l'adresse IP avec serveur Web

Accéder au dispositif

Après avoir défini l'adresse IP manuellement ou avec un serveur DHCP/BOOTP, il est possible d'accéder au dispositif par la saisie de l'adresse IP dans un navigateur Web.

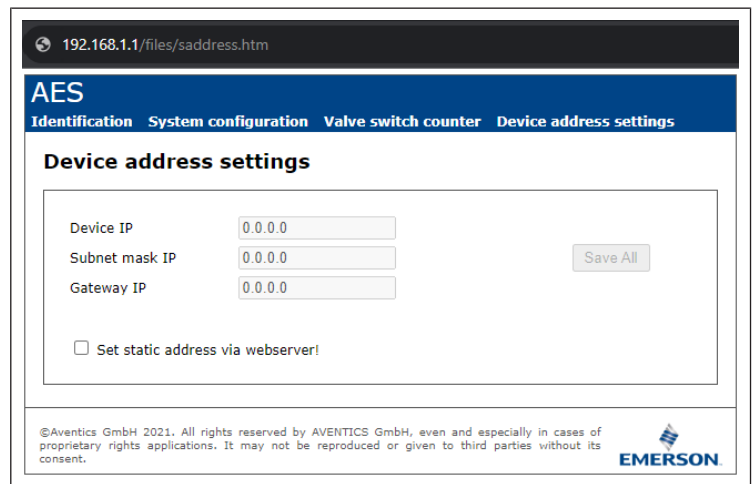


Fig. 13: Attribution de l'adresse IP avec serveur Web

Adresse IP attribuée

Aucun réglage n'est effectué en usine.

1. Activer Ajouter une nouvelle adresse : sélectionner *Set static address via webservice!*.
2. Saisir les réglages IP.

Exemple :

IP	192.168.1.10
Masque de sous-réseau	255.255.255.0
Gateway	0.0.0.0 : aucune passerelle

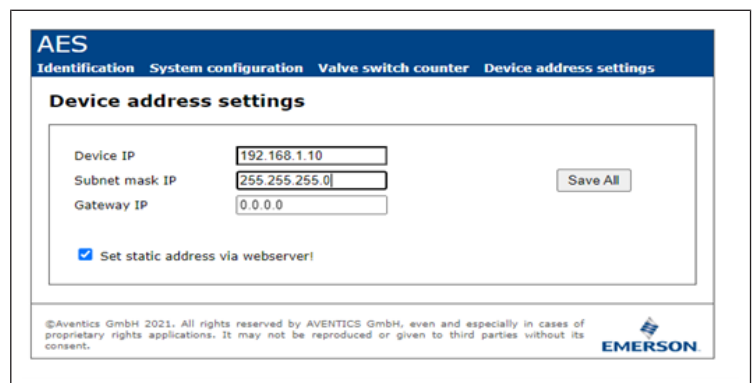


Fig. 14: Exemple d'adresse IP avec un serveur Web

i Le changement d'adresse ne peut pas être effectué en cours de fonctionnement.

1. Sélectionner *Save All*.
 2. Charger de nouveau le site Web.
- ⇒ Les réglages sont enregistrés.

i Si aucun paramètre IP n'est indiqué, les réglages par défaut sont utilisés.

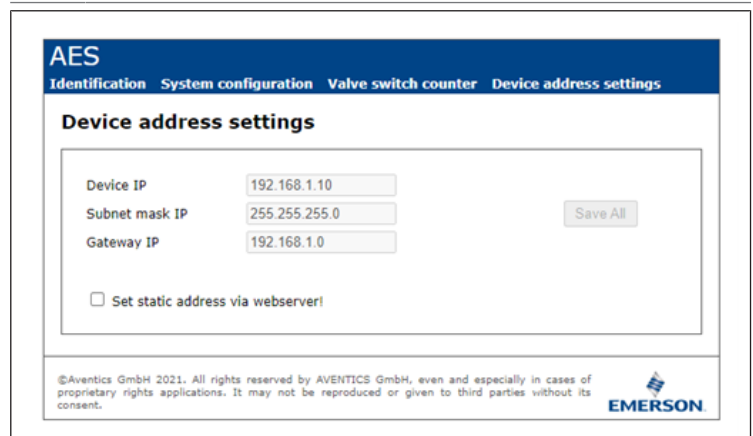


Fig. 15: Réglages par défaut

Accéder au dispositif avec la nouvelle adresse IP

1. Éteindre le dispositif.
2. Positionner le commutateur d'adresse sur 0 (S1=0, S2=0).
3. Mettre en marche le dispositif.
4. Saisir l'adresse IP enregistrée dans le navigateur. Exemple avec adresse IP 192.168.1.10 :

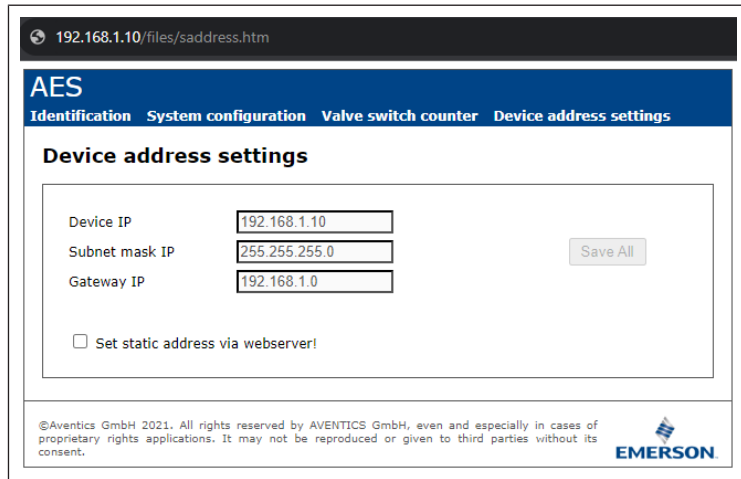


Fig. 16: Exemple de saisie de l'adresse IP

5. Charger de nouveau le navigateur.
 6. Si les modifications ne sont pas affichées : vider le cache du navigateur.
- ⇒ Le dispositif peut être connecté à l'API et être mis en service.

i Le dispositif et l'API doivent se trouver dans la même zone de sous-réseau.

i Le dispositif peut être réinitialisé avec le commutateur d'adresse. Voir → 9.2.1 Attribution manuelle d'adresse IP par commutateurs d'adresse.

10 Mise en service de l'îlot de distribution

Avant de mettre le système en service, s'assurer que les travaux suivants ont été effectués et clôturés :

- L'îlot de distribution avec coupleur de bus (voir instructions de montage des coupleurs de bus et modules E/S et instructions de montage de l'îlot de distribution) a été monté.
- Les paramétrages préalables et la configuration ont été effectués, voir chapitres → 9. Préréglages du coupleur de bus et → 5. Configuration API de l'îlot de distribution AV.
- Le coupleur de bus a été raccordé au dispositif de commande (voir instructions de montage de l'îlot de distribution AV).
- Le dispositif de commande a été configuré de sorte que les distributeurs et les modules E/S soient correctement pilotés.

i La mise en service et l'utilisation ne doivent être effectuées que par un technicien spécialisé en électronique ou pneumatique ou par une personne instruite et sous la direction et la surveillance d'une personne qualifiée, voir chapitre → 2.4 Qualification du personnel.

! DANGER

Risque d'explosion en cas de protection antichoc manquante !

Les dégâts mécaniques, par exemple occasionnés par une charge des raccordements pneumatiques ou électriques, entraînent la perte de l'indice de protection IP 65.

- ▶ S'assurer que les moyens d'exploitation, lorsque posés dans une atmosphère explosible, sont protégés de tout endommagement mécanique.

! DANGER

Risque d'explosion dû à des boîtiers endommagés !

Dans les zones explosibles, les boîtiers endommagés peuvent provoquer une explosion.

- ▶ Veiller à ce que les composants de l'îlot de distribution soient uniquement exploités lorsque leurs boîtiers sont entièrement montés et dans un état irréprochable.

! DANGER

Risque d'explosion dû à des joints et verrouillages manquants !

Des liquides et corps étrangers peuvent s'infiltrer dans l'appareil et le détruire.

1. S'assurer que les joints sont présents dans le connecteur et qu'ils ne sont pas endommagés.
2. Avant la mise en service, s'assurer que tous les connecteurs sont montés.

! ATTENTION

Mouvements incontrôlés lors de la mise en marche !

Un risque de blessure est présent si le système se trouve dans un état indéfini.

1. Mettre le système dans un état sécurisé avant de le mettre en marche.
2. S'assurer que personne ne se trouve dans la zone à risques lors de la mise en marche de l'alimentation en air comprimé.

1. Enclencher la tension de service.
Au démarrage, la commande envoie les données de configuration au coupleur de bus.
2. Après la phase d'initialisation, vérifier les affichages LED sur tous les modules. Voir chapitre → 11. Diagnostic par LED du coupleur de bus et la description système des modules E/S.

Avant d'enclencher la pression de service, les LED de diagnostic doivent exclusivement être allumées en vert :

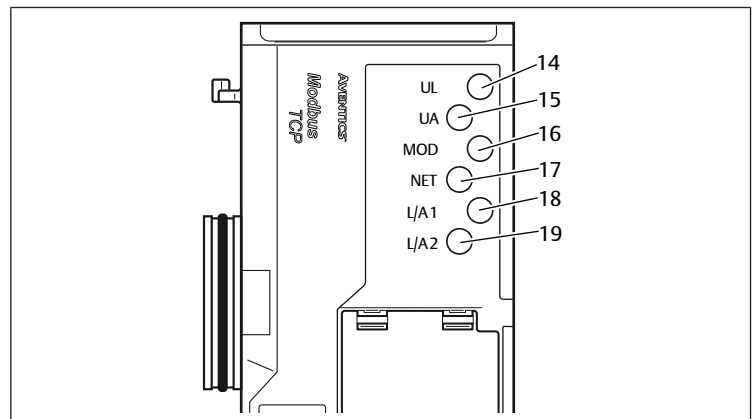


Fig. 17: Etats des LED

Tab. 15: Etats de la LED lors de la mise en service

Désignation	Couleur	Etat	Signification
UL (14)	Verte	Allumée	L'alimentation électrique du système électronique est supérieure à la limite inférieure tolérée (18 V CC).
UA (15)	Verte	Allumée	La tension de l'actionneur est supérieure à la limite inférieure tolérée (21,6 V CC).
MOD (16)	Verte	Allumée	La configuration est correcte et la platine bus fonctionne normalement.
NET (17)	-	Eteinte	Temporisation réseau
L/A 1 (18)	Jaune	Clignote rapidement ¹⁾	Connexion avec appareil Modbus au raccordement bus de terrain X7E1
L/A 2 (19)	Jaune	Clignote rapidement ¹⁾	Connexion avec appareil Modbus au raccordement bus de terrain X7E2

¹⁾ Au moins une des deux LED L/A 1 et L/A 2 doit s'allumer en vert ou s'allumer en vert et clignoter rapidement au jaune. Le clignotement peut, selon l'échange de données, être si rapide qu'il peut être perçu comme un allumage permanent. La couleur correspond au vert clair.

Si le diagnostic s'est déroulé avec succès, l'îlot de distribution peut être mis en service. Dans le cas contraire, l'erreur doit être réparée, voir chapitre → 13. Recherche et élimination de défauts.

- ▶ Mettre l'alimentation en air comprimé en marche.

11 Diagnostic par LED du coupleur de bus

Le coupleur de bus surveille les alimentations en tension pour le système électronique et la commande de l'actionneur. Si le seuil dépasse la limite supérieure ou inférieure, un signal d'erreur est généré puis envoyé à la commande. Par ailleurs, les LED de diagnostic affichent l'état en cours.

Lecture de l'affichage de diagnostic sur le coupleur de bus

Les LED placées sur le dessus du coupleur de bus restituent différents messages. Voir le → Tab. 16.

- ▶ Avant la mise en service et en cours de fonctionnement, vérifier régulièrement les fonctions du coupleur de bus en lisant les LED.

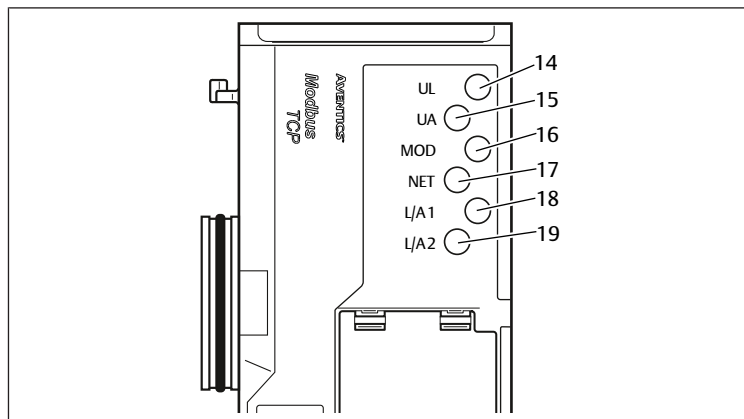


Fig. 18: Signification du diagnostic par LED

Tab. 16: Signification du diagnostic par LED

Désignation	Couleur	Etat	Signification
UL (14)	Verte	Allumée	L'alimentation électrique du système électronique est supérieure à la limite inférieure tolérée (18 V CC).
	Rouge	Clignote	L'alimentation électrique du système électronique est inférieure à la limite inférieure tolérée (18 V CC) et supérieure à 10 V CC.
	Rouge	Allumée	L'alimentation électrique du système électronique est inférieure à 10 V CC.
	Verte / Rouge	Eteinte	L'alimentation électrique du système électronique est nettement inférieure à 10 V CC (seuil non défini).
UA (15)	Verte	Allumée	La tension de l'actionneur est supérieure à la limite inférieure tolérée (21,6 V CC).
	Rouge	Clignote	La tension de l'actionneur est inférieure à la limite inférieure tolérée (21,6 V CC) et supérieure à UA-OFF.
	Rouge	Allumée	La tension de l'actionneur est inférieure à UA-OFF.
MOD (16)	Verte	Allumée	La configuration est correcte et la platine bus fonctionne normalement.
	Verte	Clignote lentement	Le module n'a pas encore été configuré (aucune connexion à un maître).
	Verte	Clignote rapidement	La connexion au maître est établie, l'adresse IP a été obtenue, cependant aucune « Connection » au maître n'a lieu.
NET (17)	Verte	Clignote	Bit « Param_Set » enregistré
	Verte	Allumée	Bit « Run_Set » enregistré
	Rouge	Allumée	Temporisation réseau (30 secondes), graves problèmes de réseau, adresse IP attribuée deux fois
	Verte / Rouge	Eteinte	Aucun message de diagnostic
L/A 1 (18)	Verte	Allumée	La liaison physique entre le coupleur de bus et le réseau a été détectée (lien établi).
	Jaune	Clignote rapidement	Bloc de données reçu (clignote à chaque bloc de données reçu).
	Verte / Jaune	Eteinte	Le coupleur de bus ne dispose d'aucune liaison physique au réseau.
L/A 2 (19)	Verte	Allumée	La liaison physique entre le coupleur de bus et le réseau a été détectée (lien établi).
	Jaune	Clignote rapidement	Bloc de données reçu (clignote à chaque bloc de données reçu).
	Verte / Jaune	Eteinte	Le coupleur de bus ne dispose d'aucune liaison physique au réseau.

12 Transformation de l'îlot de distribution



Risque d'explosion dû à un îlot de distribution défaillant en atmosphère explosive !

Des dysfonctionnements peuvent survenir suite à une configuration ou une transformation de l'îlot de distribution.

- ▶ Après chaque configuration ou transformation, toujours effectuer un test de fonctionnement hors zone explosive avant toute remise en service de l'appareil.

Ce chapitre décrit la structure de l'îlot de distribution complet, les règles à respecter pour transformer l'îlot de distribution, la documentation concernant la transformation et la nouvelle configuration de l'îlot de distribution.

i Le montage des composants et de l'unité complète est décrit dans les instructions de montage correspondantes. Toutes les instructions de montage requises sont fournies sur support papier ainsi que sur le CD R412018133.

12.1 Ilot de distribution

L'îlot de distribution de la série AV est composé d'un coupleur de bus central extensible à droite de 64 distributeurs maximum et de 32 composants électriques correspondants maximum. A ce sujet, voir également le chapitre → 12.5.3 Configurations non autorisées.

Sur le côté gauche, jusqu'à dix modules d'entrée et de sortie peuvent être raccordés.

L'îlot peut également être exploité sans composant pneumatique, c'est-à-dire seulement avec un coupleur de bus et des modules E/S en tant que système Stand Alone.

La figure suivante représente un exemple de configuration avec distributeurs et modules E/S. Voir → Fig. 19.

En fonction de la configuration, l'îlot de distribution peut contenir d'autres composants tels que des plaques d'alimentation pneumatiques, des plaques d'alimentation électriques ou des régulateurs de pression. Voir chapitre → 12.2 Plage de distributeurs.

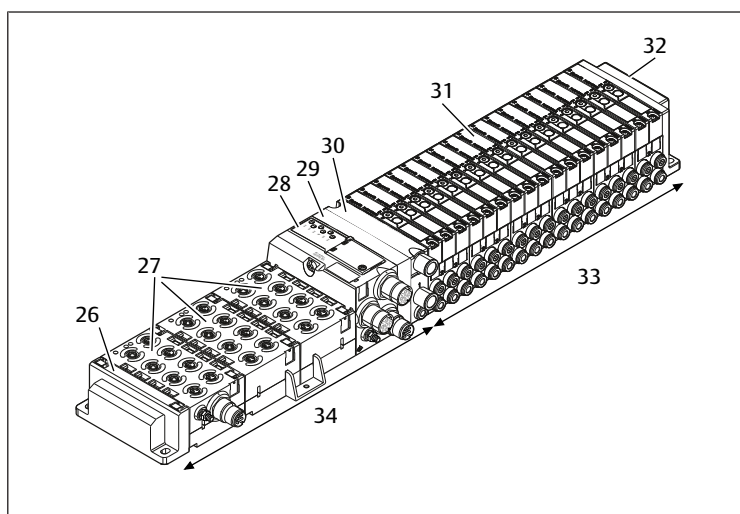


Fig. 19: Exemple de configuration : unité composée d'un coupleur de bus et de modules E/S de série AES et de distributeurs de série AV

- | | | | |
|----|-----------------------------------|----|---------------------------------------|
| 26 | Plaque terminale gauche | 27 | Modules E/S |
| 28 | Coupleur de bus | 29 | Plaque d'adaptation |
| 30 | Plaque d'alimentation pneumatique | 31 | Pilote de distributeurs (non visible) |
| 32 | Plaque terminale droite | 33 | Unité pneumatique de série AV |
| 34 | Unité électrique de série AES | | |

12.2 Plage de distributeurs

i Les figures suivantes présentent les composants de manière schématique et symbolique. L'illustration schématique est utilisée au chapitre → 12.5 Transformation de la plage de distributeurs.

12.2.1 Embases

Les distributeurs de série AV doivent toujours être montés sur des embases montées en batterie afin que la pression d'alimentation soit présente sur tous les distributeurs.

Les embases sont toujours exécutées en version à doubles ou triples embases pour deux ou trois distributeurs monostables ou bistables.

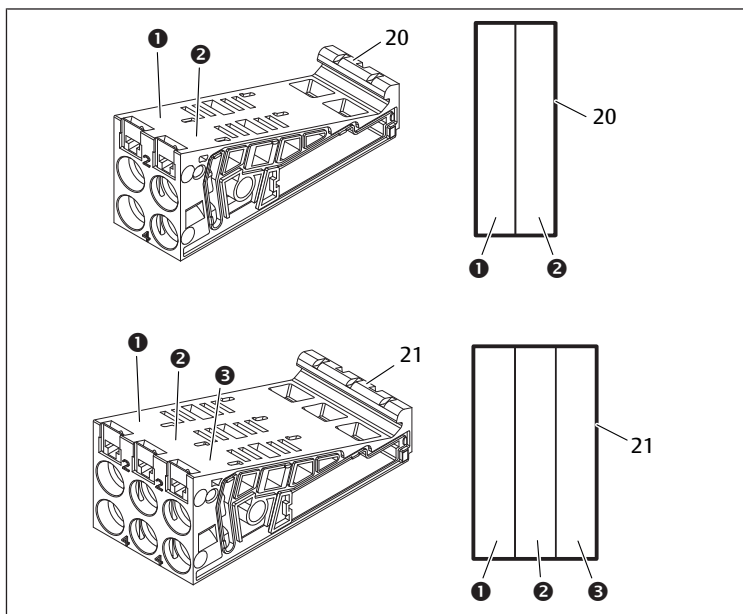


Fig. 20: Doubles et triples embases

- | | |
|-----------------------------------|-----------------------------------|
| (1) Emplacement de distributeur 1 | (2) Emplacement de distributeur 2 |
| (3) Emplacement de distributeur 3 | 20 Double embase |
| 21 Triple embase | |

12.2.2 Plaque d'adaptation

La plaque d'adaptation (29) a exclusivement pour fonction de relier mécaniquement la plage de distributeurs au coupleur de bus. Elle est toujours située entre le coupleur de bus et la première plaque d'alimentation pneumatique.

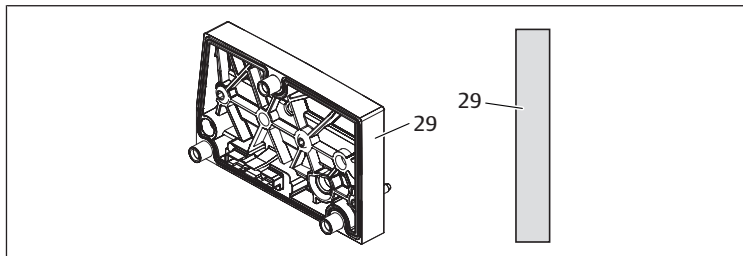


Fig. 21: Plaque d'adaptation

12.2.3 Plaque d'alimentation pneumatique

Les plaques d'alimentation pneumatiques (30) permettent de diviser l'îlot de distribution en sections dotées de différentes zones de pression, voir le chapitre → 12.5 Transformation de la plage de distributeurs.

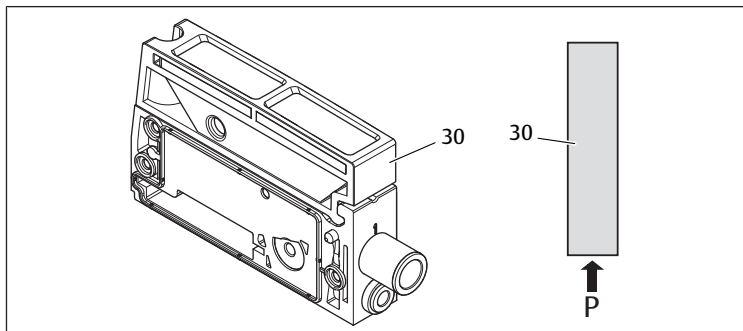


Fig. 22: Plaque d'alimentation pneumatique

12.2.4 Plaque d'alimentation électrique

La plaque d'alimentation électrique (35) est reliée à une platine d'alimentation. Par son propre raccord M12 à 4 pôles et une alimentation électrique complémentaire de 24 V moins 10 %, la platine peut alimenter tous les distributeurs. Ces dis-

tributeurs se trouvent à droite de la plaque d'alimentation électrique. Elle surveille cette tension supplémentaire (UA) pour détecter toute sous-tension.

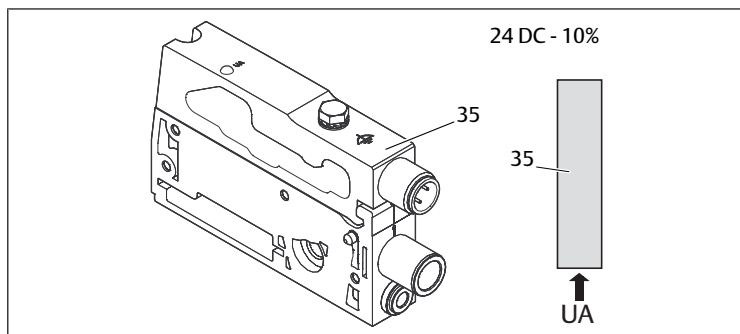


Fig. 23: Plaque d'alimentation électrique

Le couple de serrage de la vis de mise à la terre M4x0,7 (ouverture de clé 7) s'élève à 1,25 Nm +0,25.

Affectation des broches du connecteur M12

Le raccordement pour la tension de l'actionneur est un connecteur M12, mâle, à 4 pôles, codage A.

Voir → Tab. 17

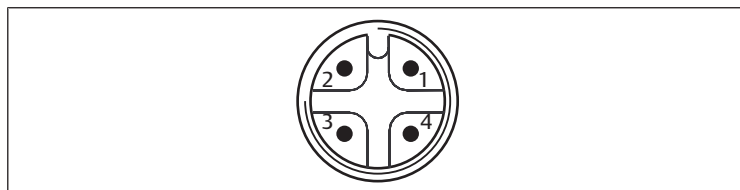


Fig. 24: Affectation des broches connecteur M12

Tab. 17: Affectation des broches du connecteur M12 de la plaque d'alimentation électrique

Broche	Connecteur X15
Broche 1	nc (non affectée)
Broche 2	Tension de l'actionneur 24 V CC (UA)
Broche 3	nc (non affectée)
Broche 4	Tension de l'actionneur 0 V CC (UA)

- La tolérance de tension pour la tension de l'actionneur est de 24 V CC \pm 10 %.
- Le courant maximum s'élève à 2 A.
- La tension dispose d'une séparation de UL galvanique interne.

12.2.5 Platines pilotes de distributeurs

Des pilotes de distributeurs reliant de manière électrique les distributeurs au coupleur de bus sont montés en bas au dos des embases.

Par le blocage des embases, les platines pilotes de distributeurs sont également reliées de manière électrique par des connecteurs, formant ensemble la platine bus permettant au coupleur de bus de piloter les distributeurs.

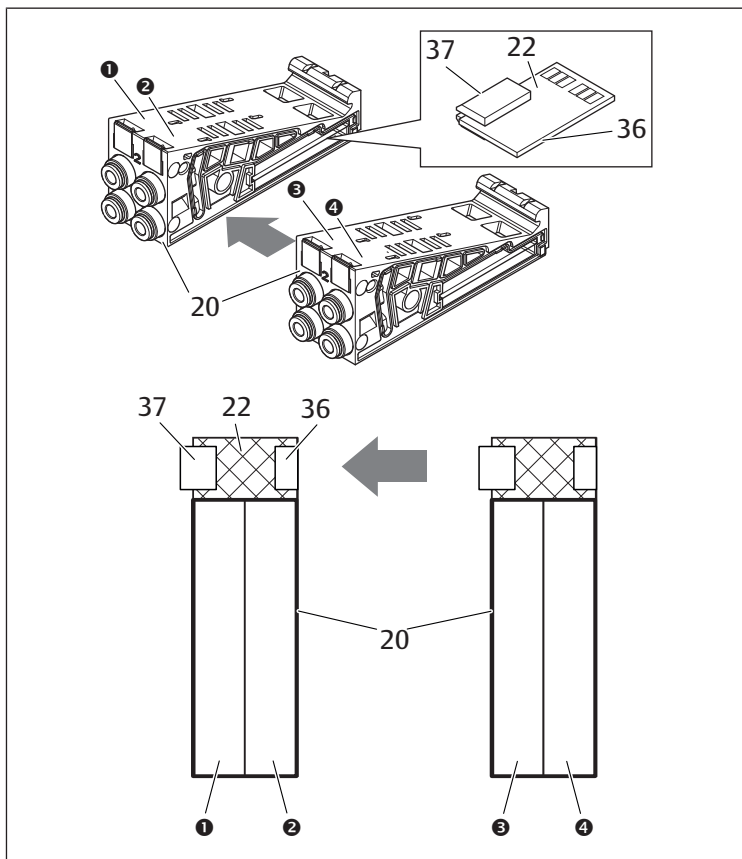


Fig. 25: Blocage des embases et platines pilotes de distributeurs

- | | |
|-----------------------------------|---|
| (1) Emplacement de distributeur 1 | (2) Emplacement de distributeur 2 |
| (3) Emplacement de distributeur 3 | (4) Emplacement de distributeur 4 |
| 20 Double embase | 22 Double platine pilote de distributeurs |
| 36 Connecteur droit | 37 Connecteur gauche |

Les platines pilotes de distributeurs et platines d'alimentation sont disponibles dans les versions suivantes :

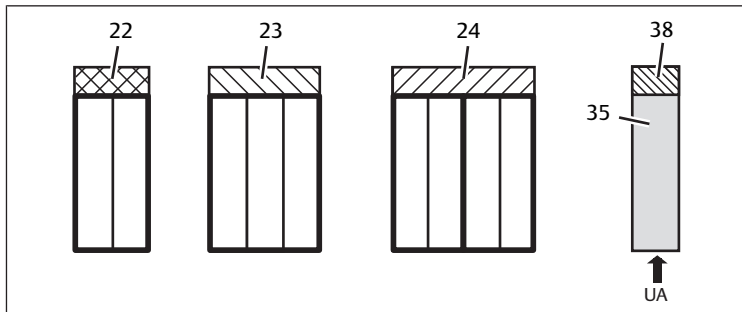


Fig. 26: Vue d'ensemble des platines pilotes de distributeurs et des platines d'alimentation

- | | |
|--|---|
| 22 Double platine pilote de distributeurs | 23 Triple platine pilote de distributeurs |
| 24 Quadruple platine pilote de distributeurs | 35 Plaque d'alimentation électrique |
| 38 Platine d'alimentation | |

Les plaques d'alimentation électriques permettent de diviser l'îlot de distribution en sections dotées de différentes zones de tension. Pour cela, la platine d'alimentation interrompt les câbles 24 V et 0 V de la tension UA dans la platine bus. Dix zones de tension maximum sont autorisées.

i L'alimentation en tension de la plaque d'alimentation électrique doit être prise en compte lors de la configuration API.

12.2.6 Régulateurs de pression

Les régulateurs de pression à pilotage électronique peuvent être utilisés en fonction de l'embase choisie en tant que régulateur de zones de pression ou régulateur de pression individuelle.

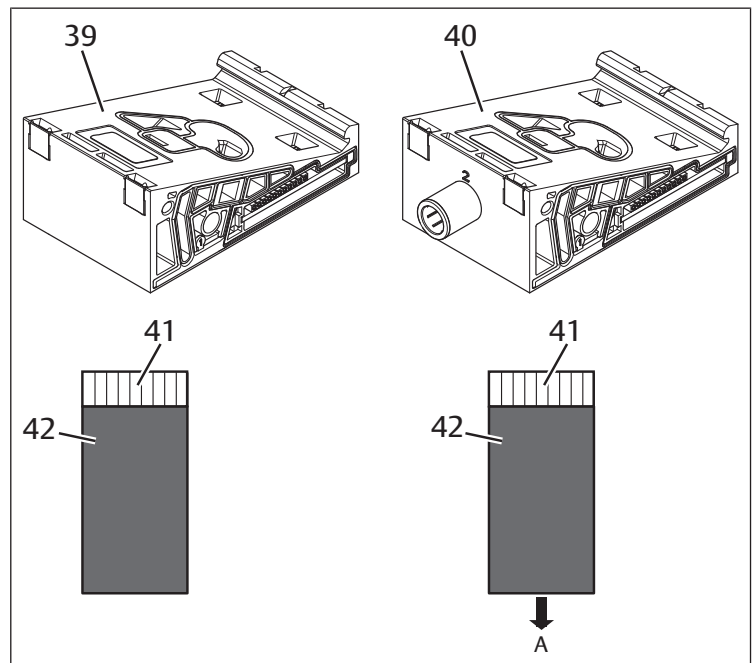


Fig. 27: Embases pour régulateurs de pression en vue de la régulation des zones de pression (à gauche) et de la régulation de pression individuelle (à droite)

- | | |
|---|--|
| 39 Embase AV-EP pour régulation des zones de pression | 40 Embase AV-EP pour régulation de pression individuelle |
| 41 Circuit imprimé AV-EP intégré | 42 Emplacement de distributeur pour régulateur de pression |

i Les régulateurs de pression pour la régulation des zones de pression et ceux pour la régulation de pression individuelle sont similaires du point de vue du pilotage électronique. C'est pourquoi les différences entre les deux régulateurs de pression AV-EP ne sont pas plus développées dans cette section. Les fonctions pneumatiques sont décrites dans la notice d'instruction des régulateurs de pression AV-EP disponible sur le CD R412018133.

12.2.7 Platines de pontage

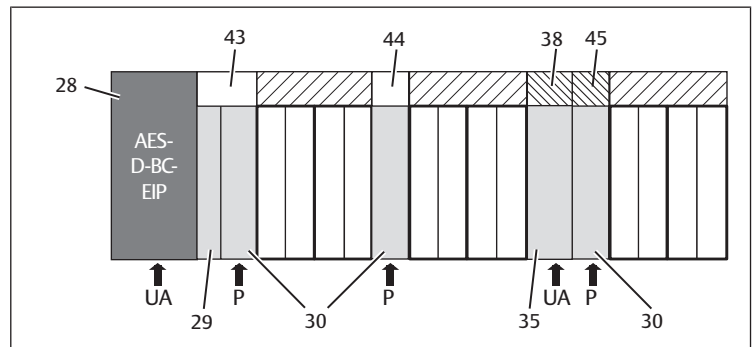


Fig. 28: Platines de pontage et platine de surveillance UA-OFF

- | | |
|--------------------------------------|-------------------------------------|
| 28 Coupleur de bus | 38 Plaque d'adaptation |
| 29 Plaque d'alimentation pneumatique | 43 Plaque d'alimentation électrique |
| 30 Platine d'alimentation | 44 Platine de pontage longue |
| 35 Platine de pontage courte | 45 Platine de surveillance UA-OFF |

Les platines de pontage pontent les secteurs de l'alimentation en pression et n'ont pas d'autre fonction. C'est pourquoi elles ne sont pas prises en compte lors de la configuration API.

Les platines de pontage sont disponibles en versions courte et longue :

La platine de pontage longue est toujours située directement sur le coupleur de bus. Elle ponte la plaque d'adaptation et la première plaque d'alimentation pneumatique.

La platine de pontage courte est utilisée afin de ponter d'autres plaques d'alimentation pneumatiques.

12.2.8 Platine de surveillance UA-OFF

La platine de surveillance UA-OFF constitue une alternative à la platine de pontage courte dans la plaque d'alimentation pneumatique. Voir → Fig. 28.

La platine de surveillance UA-OFF électrique surveille la tension d'actionneur UA à l'état UA < UA-OFF. Par conséquent, la platine de surveillance UA-OFF doit toujours être montée après une plaque d'alimentation électrique à surveiller.

A l'inverse de la platine de pontage, la platine de surveillance UA-OFF doit être prise en compte lors de la configuration de la commande.

12.2.9 Combinaisons d'embases et de platines possibles

Les quadruples platines pilotes de distributeurs sont toujours combinées à deux doubles embases. Le tableau suivant présente la manière de combiner les embases, plaques d'alimentation pneumatiques, plaques d'alimentation électriques et plaques d'adaptation aux différentes platines pilotes de distributeurs, platines de pontage et platines d'alimentation. Voir → Tab. 18.

Tab. 18: Combinaisons d'embases et de platines possibles

Embase	Platine
Double embase	Double platine pilote de distributeurs
Triple embase	Triple platine pilote de distributeurs
2 doubles embases	Quadruple platine pilote de distributeurs ¹⁾
Plaque d'alimentation pneumatique	Platine de pontage courte ou platine de surveillance UA-OFF
Plaque d'adaptation et plaque d'alimentation pneumatique	Platine de pontage longue
Plaque d'alimentation électrique	Platine d'alimentation

¹⁾ Deux embases sont associées à une platine pilote de distributeurs.



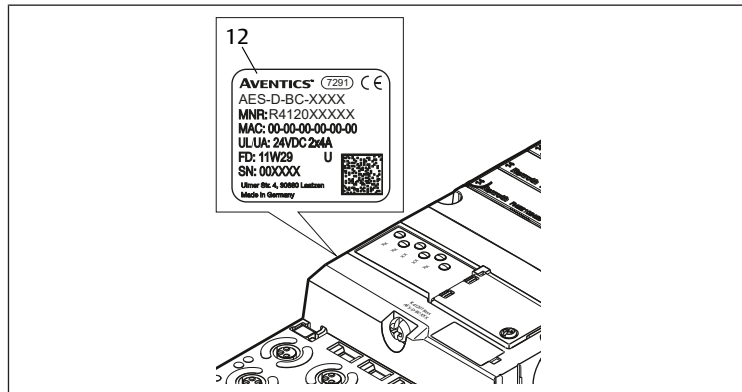
Les platines comprises dans les embases AV-EP sont montées de manière fixe et ne peuvent par conséquent pas être combinées à d'autres embases.

12.3 Identification des modules

12.3.1 Référence du coupleur de bus

La référence permet d'identifier le coupleur de bus sans ambiguïté. Pour remplacer le coupleur de bus, utiliser la référence pour commander le même appareil.

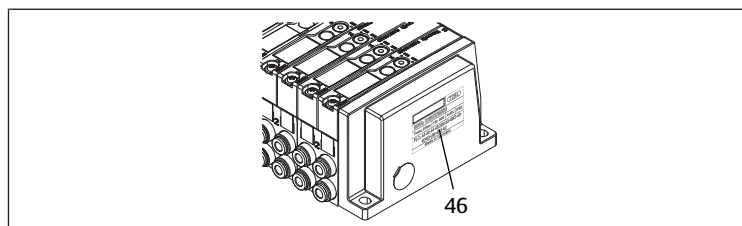
La référence est imprimée au dos de l'appareil sur la plaque signalétique (12) et sur le dessus sous le code d'identification.



12.3.2 Référence de l'îlot de distribution

La référence de l'îlot de distribution complet (46) est imprimée sur la plaque terminale droite. Cette référence permet de commander un système de distributeurs configuré à l'identique.

► Attention : après une transformation de l'îlot de distribution, la référence se rapporte toujours à la configuration d'origine, voir le chapitre → 12.5.5 Documentation de la transformation.



12.3.3 Code d'identification du coupleur de bus

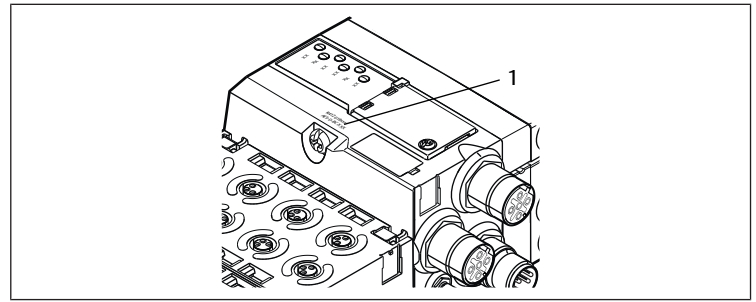


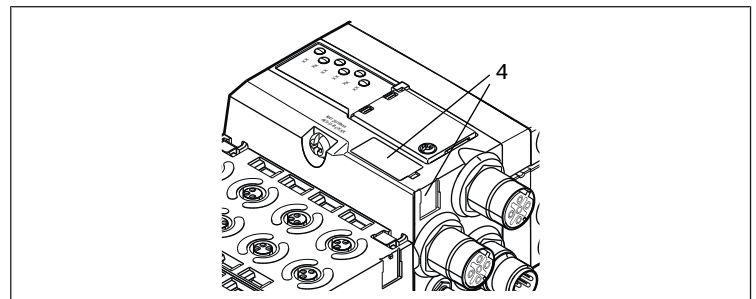
Fig. 29: Code d'identification du coupleur de bus

Le code d'identification (1) situé sur le dessus du coupleur de bus décrit ses principales propriétés.

12.3.4 Identification du moyen d'exploitation du coupleur de bus

Pour identifier le coupleur de bus sans ambiguïté dans l'installation, une identification univoque doit lui être attribuée. Utiliser pour cela les deux champs réservés à l'identification du moyen d'exploitation (4) sur le dessus et sur la face avant du coupleur de bus.

► Inscrire les données dans les deux champs comme prévu dans le schéma de l'installation.



12.3.5 Plaque signalétique du coupleur de bus

La plaque signalétique est située à l'arrière du coupleur de bus. Elle contient les indications suivantes :

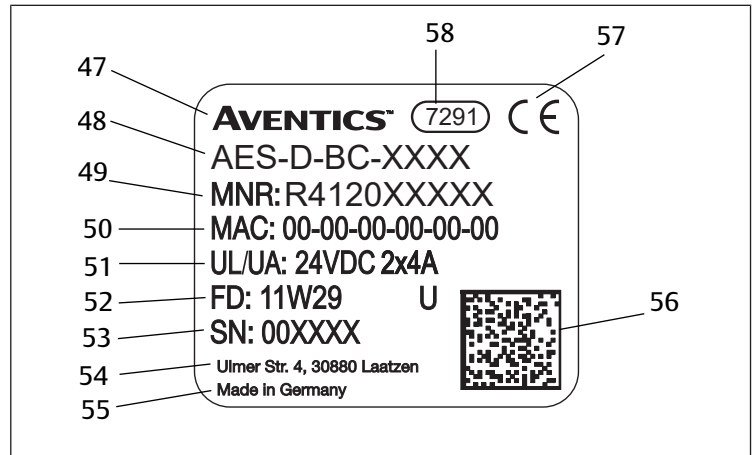
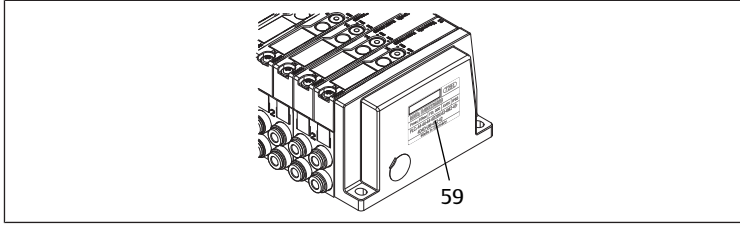


Fig. 30: Plaque signalétique du coupleur de bus

- | | | | |
|----|------------------------------|----|--|
| 47 | Logo | 48 | Série |
| 49 | Référence | 50 | Adresse MAC |
| 51 | Alimentation électrique | 52 | Date de fabrication au format FD : <YY>W<WW> |
| 53 | Numéro de série | 55 | Pays de fabrication |
| 56 | Code de matrice données | 57 | Marquage CE |
| 58 | Référence interne de l'usine | | |

12.4 Code de configuration API

12.4.1 Code de configuration API de la plage de distributeurs



Le code de configuration API pour la plage de distributeurs (59) est imprimé sur la plaque terminale droite.

Le code de configuration API indique l'ordre et le type de composants électriques à l'aide d'un code à base de chiffres et de lettres. Le code de configuration API ne contient que des chiffres, lettres et tirets. Aucune espace n'est utilisée entre les caractères.

De manière générale :

- Les chiffres et lettres indiquent les composants électriques
- Chaque chiffre correspond à une platine pilote de distributeurs. La valeur des chiffres correspond au nombre d'emplacements distributeurs pour une platine pilote de distributeurs
- Les lettres correspondent aux modules spéciaux importants pour la configuration API
- Un « - » indique une plaque d'alimentation pneumatique sans platine de surveillance UA-OFF ; peu importante pour la configuration API

L'ordre commence sur le côté droit du coupleur de bus et finit à l'extrémité droite de l'îlot de distribution.

Le tableau suivant présente les éléments qui peuvent être représentés dans le code de configuration API. Voir → Tab. 19.

Tab. 19: Eléments du code de configuration API pour la plage de distributeurs

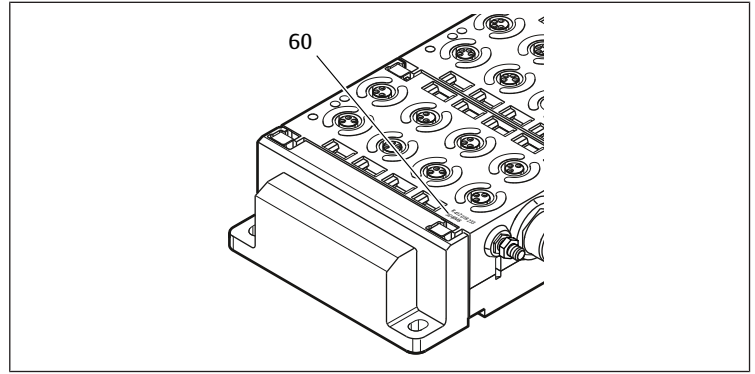
Abréviation	Signification	Longueur d'octets de sortie	Longueur d'octets d'entrée
2	Double platine pilote de distributeurs	1 octet	0 octet
3	Triple platine pilote de distributeurs	1 octet	0 octet
4	Quadruple platine pilote de distributeurs	1 octet	0 octet
-	Plaque d'alimentation pneumatique	0 octet	0 octet
K	Régulateur de pression 8 bits, paramétrable	1 octet	1 octet
L	Régulateur de pression 8 bits	1 octet	1 octet
M	Régulateur de pression 16 bits, paramétrable	2 octets	2 octets
N	Régulateur de pression 16 Bit	2 octets	2 octets
U	Plaque d'alimentation électrique	0 octet	0 octet
W	Plaque d'alimentation pneumatique avec surveillance UA-OFF	0 octet	0 octet

Exemple de code de configuration API : 423-4M4U43.



La plaque d'adaptation et la plaque d'alimentation pneumatique situées au début de l'îlot de distribution, ainsi que la plaque terminale droite, ne sont pas prises en compte dans le code de configuration API.

12.4.2 Code de configuration API de la plage E/S



Le code de configuration API de la plage E/S (60) est spécifique au module. Il est imprimé sur le dessus de l'appareil.

L'ordre des modules E/S commence sur le coupleur de bus côté gauche et se termine à l'extrémité gauche de la plage E/S.

Le code de configuration API contient les données codées suivantes :

- Nombre de canaux
- Fonction
- Type de connecteur

Tab. 20: Abréviations pour le code de configuration API dans la plage E/S

Abréviation	Signification
8	Nombre de canaux ou de connecteurs ; le nombre précède toujours l'élément
16	
24	
DI	Canal d'entrée numérique (digital input)
DO	Canal de sortie numérique (digital output)
AI	Canal d'entrée analogique (analog input)
AO	Canal de sortie analogique (analog output)
M8	Connecteur M8
M12	Connecteur M12
DSUB25	Connecteur D-SUB, à 25 pôles
SC	Raccordement à l'élément de serrage élastique (spring clamp)
A	Raccordement supplémentaire pour tension de l'actionneur
L	Raccordement supplémentaire pour tension de logique
E	Fonctions étendues (enhanced)
P	Mesure de pression
D4	Raccord push-in, Ø = 4 mm, 5/32 pouces

Exemple :

La plage E/S est composée de trois modules différents avec les codes de configuration API suivants :

Tab. 21: Exemple de code de configuration API dans la plage E/S

Code de configuration du module E/S	Caractéristiques du module E/S	Longueur de fichier
8DI8M8	<ul style="list-style-type: none"> • 8 x canal d'entrée numérique • 8 x connecteur M8 	<ul style="list-style-type: none"> • 1 octet d'entrée • 0 octet de sortie
24DODSUB25	<ul style="list-style-type: none"> • 24 x canal de sortie numérique • 1 connecteur D-SUB, à 25 pôles 	<ul style="list-style-type: none"> • 0 octet d'entrée • 3 octets de sortie
2AO2AI2M12A	<ul style="list-style-type: none"> • 2 x canal de sortie analogique • 2 x canal d'entrée analogique • 2 x connecteur M12 • Raccordement supplémentaire pour tension de l'actionneur 	<ul style="list-style-type: none"> • 4 octets d'entrée • 4 octets de sortie (les bits se calculent à partir de la résolution des canaux analogiques arrondi à un nombre entier d'octets, multipliée par le nombre de canaux)



L'embase terminale gauche n'est pas prise en compte dans le code de configuration API.

- ▶ La longueur des octets d'entrée et de sortie est indiquée dans la description système des différents modules E/S.

Si la description système du module n'est pas présente, la longueur des données d'entrée et de sortie peut être calculée en observant les directives suivantes :

Pour les modules numériques :

- ▶ Pour obtenir la longueur en octets, diviser le nombre de bits par 8.
 - Pour les modules d'entrée, la valeur correspond à la longueur des données d'entrée. Il n'y a aucune donnée de sortie.
 - Pour les modules de sortie, la valeur correspond à la longueur des données de sortie. Il n'y a aucune donnée d'entrée.
 - Pour les modules E/S, la somme des octets de sortie et des octets d'entrée correspond à la longueur des données de sortie ainsi qu'à celle des données d'entrée.

Exemple :

- Le module numérique 24DODSUB25 possède 24 sorties.
- $24/8 = 3$ octets de données de sortie.

Pour les modules analogiques :

1. Diviser la précision de résolution d'une entrée ou d'une sortie par 8.
2. Arrondir le résultat à un nombre entier.
3. Multiplier cette valeur par le nombre d'entrée ou de sortie. Ce nombre correspond à la longueur en octet.

Exemple :

- Le module d'entrée analogique 2AI2M12 possède 2 entrées avec une résolution de 16 bits chacune.
- $16 \text{ bits}/8 = 2$ octets
- $2 \text{ octets} \times 2 \text{ entrées} = 4$ octets de données d'entrée

12.5 Transformation de la plage de distributeurs

i L'illustration schématique des composants de la plage de distributeurs est expliquée au chapitre → 12.2 Plage de distributeurs.

REMARQUE

Extension non autorisée et non conforme aux règles !

Les extensions ou réductions non décrites dans cette notice altèrent les réglages de la configuration de base. Le système ne peut pas être configuré avec fiabilité.

1. Respecter les règles d'extension de la plage de distributeurs.
2. Respecter les spécifications de l'exploitant de l'installation et, le cas échéant, les restrictions imposées par le système complet.

Pour l'extension ou la transformation, les composants ci-après peuvent être utilisés :

- Pilotes de distributeurs avec embases
- Régulateurs de pression avec embases
- Plaques d'alimentation pneumatiques avec platine de pontage
- Plaques d'alimentation électriques avec platine d'alimentation
- Plaques d'alimentation pneumatiques avec platine de surveillance UA-OFF

Pour les pilotes de distributeurs, des combinaisons de plusieurs de ces composants sont possibles :

- Quadruple pilote de distributeurs avec deux doubles embases
- Triple pilote de distributeurs avec une triple embase
- Double pilote de distributeurs avec une double embase

i Pour utiliser l'îlot de distribution en tant que système Stand Alone, une plaque terminale spéciale est nécessaire à droite. Voir chapitre → 15. Accessoires.

12.5.1 Sections

La plage de distributeurs d'un îlot de distribution peut se composer de plusieurs sections. Une section commence toujours avec une plaque d'alimentation marquant le début d'une nouvelle plage de pression ou de tension.

i Une platine de surveillance UA-OFF ne doit être montée qu'après une plaque d'alimentation électrique. Dans le cas contraire, la tension d'actionneur UA sera surveillée avant l'alimentation.

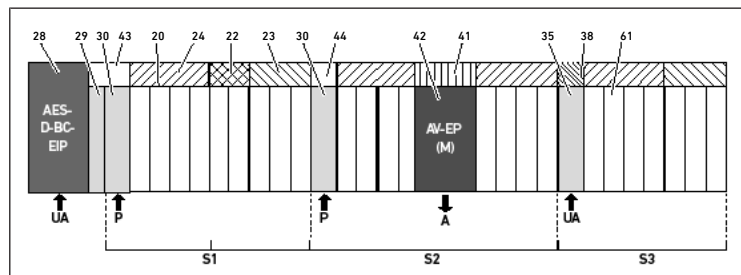


Fig. 31: Formation de sections avec deux plaques d'alimentation pneumatiques et une plaque d'alimentation électrique

28	Coupleur de bus	29	Plaque d'adaptation
30	Plaque d'alimentation pneumatique	43	Platine de pontage longue
20	Double embase	21	Triple embase
24	Quadruple platine pilote de distributeurs	22	Double platine pilote de distributeurs
23	Triple platine pilote de distributeurs	44	Platine de pontage courte
42	Emplacement de distributeur pour régulateur de pression	41	Circuit imprimé AV-EP intégré
35	Plaque d'alimentation électrique	38	Platine d'alimentation
61	Distributeur	S1	Section 1
S2	Section 2	S3	Section 3
P	Alimentation en pression	A	Raccord de service du régulateur de pression individuelle
UA	Alimentation en tension		

L'îlot de distribution est composé de trois sections. Voir → Fig. 31.

Tab. 22: Exemple d'îlot de distribution composé de trois sections

Section	Composants
Section 1	<ul style="list-style-type: none"> • Plaque d'alimentation pneumatique (30) • Trois doubles embases (20) et une triple embase (21) • Quadruple (24), double (22) et triple platine pilote de distributeurs (23) • 9 distributeurs (61)
Section 2	<ul style="list-style-type: none"> • Plaque d'alimentation pneumatique (30) • Quatre doubles embases (20) • Deux quadruples platines pilotes de distributeurs (24) • 8 distributeurs (61) • Embase AV-EP pour régulation de pression individuelle • Régulateur de pression AV-EP
Section 3	<ul style="list-style-type: none"> • Plaque d'alimentation électrique (35) • Deux doubles embases (20) et une triple embase (21) • Platine d'alimentation (38), quadruple platine pilote de distributeurs (24) et triple platine pilote de distributeurs (23) • 7 distributeurs (61)

12.5.2 Configurations autorisées

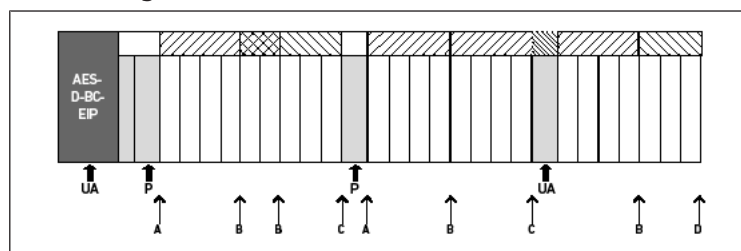


Fig. 32: Configurations autorisées

L'îlot de distribution peut être étendu à chaque point désigné par une flèche :

- Après une plaque d'alimentation pneumatique (A)
- Après une platine pilote de distributeurs (B)
- A la fin d'une section (C)
- A la fin de l'îlot de distribution (D)

i Pour simplifier la documentation et la configuration, nous recommandons l'extension de l'îlot de distribution vers l'extrémité droite (D).

12.5.3 Configurations non autorisées

Voir → Fig. 33

Il est interdit de :

- Séparer une quadruple ou triple platine pilote de distributeurs
- Monter plus de 64 distributeurs (128 bobines magnétiques)
- Poser plus de 8 AV-EP
- Utiliser plus de 32 composants électriques

Quelques composants configurés ont plusieurs fonctions et sont par conséquent considérés comme plusieurs composants électriques.

Tab. 23: Nombre de composants électriques par composant

Composant configuré	Nombre de composants électriques
Doubles platines pilotes de distributeurs	1
Triples platines pilotes de distributeurs	1
Quadruples platines pilotes de distributeurs	1
Régulateurs de pression	3
Plaque d'alimentation électrique	1
Platine de surveillance UA-OFF	1

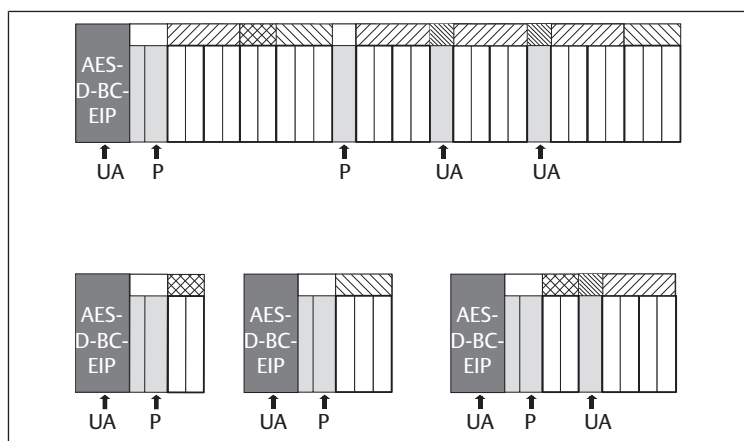


Fig. 33: Exemples de configurations non autorisées

12.5.4 Vérification de la transformation de la plage de distributeurs

- ▶ Après transformation de l'unité distributeur, vérifier que toutes les règles ont été observées à l'aide de la liste de contrôle suivante.
- Les 4 emplacements distributeurs minimum ont-ils été montés après la première plaque d'alimentation pneumatique ?
- Un maximum de 64 emplacements distributeurs a-t-il été respecté ?
- Un maximum de 32 composants électriques a-t-il été respecté ? Noter qu'un régulateur de pression AV-EP correspond à trois composants électriques.
- Un minimum de deux distributeurs a-t-il été monté après une plaque d'alimentation pneumatique ou électrique formant une nouvelle section ?
- Des platines pilotes de distributeurs ne dépassant jamais le nombre limite d'embases ont-elles été montées, c'est-à-dire :
 - Une double embase a-t-elle été montée avec une double platine pilote de distributeurs ?
 - Deux doubles embases ont-elles été montées avec une quadruple platine pilote de distributeurs ?
 - Une triple embase a-t-elle été montée avec une triple platine pilote de distributeurs ?
- Le nombre d'AV-EP montés est-il inférieur ou égal à 8 ?

Si toutes les questions ont une réponse affirmative, il est à présent possible de poursuivre avec la documentation et configuration de l'îlot de distribution.

12.5.5 Documentation de la transformation

Code de configuration API

Après une transformation, le code de configuration API imprimé sur l'embase terminale de droite n'est plus valable.

1. Compléter le code de configuration API ou recouvrir ce dernier d'une étiquette et y inscrire le nouveau code sur l'embase terminale.
2. Toujours consigner toute modification réalisée sur la configuration.

Référence

Après une transformation, la référence située sur l'embase terminale de droite n'est plus valable.

- ▶ Marquer la référence de sorte à signaler que l'unité ne correspond plus à l'état de livraison initial.

12.6 Transformation de la plage E/S

12.6.1 Configurations autorisées

Un nombre maximal de dix modules E/S peut être raccordé au coupleur de bus.

Pour de plus amples informations sur la transformation de la plage E/S, se reporter aux descriptions système des modules E/S correspondants.



Nous recommandons l'extension des modules E/S vers l'extrémité gauche de l'îlot de distribution.

12.6.2 Documentation de la transformation

Le code de configuration API est apposé sur la partie supérieure du module E/S.

- ▶ Toujours consigner toute modification réalisée sur la configuration.

12.7 Nouvelle configuration API de l'îlot de distribution

REMARQUE

Erreur de configuration !

Une configuration erronée de l'îlot de distribution peut entraîner des dysfonctionnements dans le système complet et l'endommager.

1. La configuration ne doit par conséquent être réalisée que par un personnel spécialisé en électronique !
2. Respecter les spécifications de l'exploitant de l'installation et, le cas échéant, les restrictions imposées par le système complet.
3. Respecter la documentation du programme de configuration.

Après transformation de l'îlot de distribution, les composants ajoutés doivent être configurés.

- ▶ Dans le logiciel de configuration API, adapter la longueur des données d'entrée et de sortie à l'îlot de distribution.

Dans la mesure où les données sont transmises en tant que chaîne d'octets et sont réparties par l'utilisateur, la position des données dans la chaîne d'octets se décale si un autre module est monté. Cependant, si un module est ajouté à l'extrémité gauche des modules E/S, seul l'octet de paramètre pour le module bus se décale pour un module de sortie. Pour un module d'entrée, seules les données de diagnostic se décalent.

- ▶ Après toute transformation de l'îlot de distribution, toujours s'assurer que les octets d'entrée et de sortie sont affectés correctement.

Si des composants ont été remplacés sans modification de leur ordre, il n'est pas nécessaire de reconfigurer l'îlot de distribution. Les composants seront tous reconnus par la commande.

- ▶ Pour la configuration API, procéder comme décrit au chapitre → 5. Configuration API de l'îlot de distribution AV.

13 Recherche et élimination de défauts

13.1 Pour procéder à la recherche de défauts

1. Même dans l'urgence, procéder de manière systématique et ciblée.
2. Procéder à des démontages irréfléchis et arbitraires ainsi qu'à des modifications de valeurs de réglage peut, dans le pire des cas, empêcher la détermination de la cause initiale du défaut.
3. Se faire une idée d'ensemble du fonctionnement du produit par rapport à l'installation complète.
4. Tenter de déterminer si le produit remplissait la fonction attendue dans l'installation complète avant le défaut.
5. Essayer de décrire les modifications de l'ensemble de l'installation dans laquelle le produit est monté :
 - Les conditions d'utilisation ou le domaine d'application du produit ont-ils été modifiés ?
 - Des modifications (p. ex. rééquipements) ou des réparations ont-elles été effectuées sur le système complet (machine/installation, partie électrique,

commande) ou sur le produit ? Si oui : Lesquelles ?
 - Le produit ou la machine a-t-il fonctionné en toute conformité ?
 - Comment le défaut se présente-t-il ?

6. Se faire une idée précise de la cause du dysfonctionnement. Le cas échéant, interroger l'opérateur ou le machiniste directement concerné.

13.2 Tableau des défauts

Le tableau suivant présente un aperçu des défauts, des causes possibles et des remèdes.

Si le défaut ne peut pas être réparé, nous contacter. Voir coordonnées au verso.

Tab. 24: Tableau des défauts

Défaut	Cause possible	Solution
Aucune pression de sortie aux distributeurs	Aucune alimentation électrique au coupleur de bus ou à la plaque d'alimentation électrique (voir également le comportement des différentes LED à la fin du tableau)	Raccorder l'alimentation électrique au connecteur X15 du coupleur de bus et à la plaque d'alimentation électrique Vérifier la polarité de l'alimentation électrique du coupleur de bus et de la plaque d'alimentation électrique Mettre en marche l'installation
	Absence de valeur consigne	Indiquer une valeur consigne
	Absence de pression d'alimentation	Raccorder la pression d'alimentation
Pression de sortie trop basse	Pression d'alimentation trop basse	Augmenter la pression d'alimentation
	Alimentation électrique de l'appareil insuffisante	Vérifier les LED UA et UL du coupleur de bus et de la plaque d'alimentation électrique et, le cas échéant, alimenter les appareils avec la bonne tension (suffisamment)
De l'air s'échappe de manière audible	Fuite entre l'îlot de distribution et la conduite de pression raccordée	Vérifier et éventuellement resserrer les raccords des conduites de pression
	Permutation des raccords pneumatiques	Réaliser le raccordement pneumatique correct des conduites de pression
Aucun adressage possible par serveur DHCP	Avant le réglage de l'adresse 0x00, une procédure d'enregistrement a été déclenchée dans le coupleur de bus	Procéder aux quatre étapes suivantes : 1. Séparer le coupleur de bus de la tension et régler une adresse comprise entre 1 et 254 (0x01 et 0xFE). 2. Raccorder le coupleur de bus à la tension et attendre 5 s avant de séparer à nouveau la tension. 3. Positionner le commutateur d'adresse sur 0x00. 4. Raccorder de nouveau le coupleur de bus à la tension. L'adressage par serveur DHCP devrait à présent fonctionner.
	Adresse réglée incorrecte	Débrancher le coupleur de bus de la tension UL puis régler l'adresse correcte, voir chapitre → 9.2 Attribution de l'adresse IP et du masque sous-réseau.
La LED UL clignote en rouge	L'alimentation électrique du système électronique est inférieure à la limite inférieure tolérée (18 V CC) et supérieure à 10 V CC.	Vérifier l'alimentation électrique du connecteur X15
La LED UL est allumée en rouge	L'alimentation électrique du système électronique est inférieure à 10 V CC	
La LED UL est éteinte	L'alimentation électrique du système électronique est nettement inférieure à 10 V CC	
La LED UA clignote en rouge	Tension de l'actionneur inférieure à la limite inférieure tolérée (21,6 V CC) et supérieure à UA-OFF	
La LED UA est allumée en rouge	Tension de l'actionneur inférieure à UA-OFF	
La LED MOD clignote lentement au vert	Aucune adresse IP attribuée	Configurer le maître de sorte qu'il établisse une connexion

Défaut	Cause possible	Solution
La LED NET est éteinte	Les bits « Run_Set » et « Param_Set » ne sont pas enregistrés	Enregistrer les bits « Run_Set » et « Param_Set », voir le chapitre → 5.7 Transmission de paramètres et démarrage de l'îlot de distribution
La LED NET clignote au vert	Bit « Param_Set » enregistré	Les paramètres ne peuvent plus être changés
La LED NET est allumée en rouge	Présence d'une grave erreur réseau	Vérifier le réseau
	Adresse IP attribuée deux fois	Modification de l'adresse IP
	Aucun service DHCP n'a été activé	Réactiver le service DHCP
	Temporisation réseau	Aucun télégramme cyclique pendant plus de 30 secondes
La LED L/A 1 ou L/A 2 est allumée en vert (et clignote rarement au jaune)	Aucun échange de données avec le coupleur de bus, par exemple parce que la section de réseau n'est pas reliée à une commande	Relier la section de réseau à un dispositif de commande
	Le coupleur de bus n'a pas été configuré dans la commande	Configurer le coupleur de bus dans le dispositif de commande
La LED L/A 1 ou L/A 2 est éteinte	Aucune connexion existante avec un participant réseau	Relier le raccordement bus de terrain X7E1 ou X7E2 à un participant réseau (par ex. un commutateur)
	Le câble bus est défectueux. Il est par conséquent impossible d'établir la moindre connexion avec le participant réseau suivant	Remplacer le câble bus
	Un autre participant réseau est défectueux	Remplacer l'abonné au réseau
	Coupleur de bus défectueux	Remplacement du coupleur de bus

14 Données techniques

Généralités

	Spécifications
Dimensions	37,5 mm x 52 mm x 102 mm
Poids	0,17 kg
Plage de températures, application	De -10 °C à 60 °C
Plage de températures, stockage	De -25 °C à 80 °C
Conditions ambiantes de fonctionnement	Hauteur max. ASL : 2000 m
Résistance aux efforts alternés	Montage mural EN 60068-2-6 : • Course ±0,35 mm pour 10 Hz–60 Hz, accélération 5 g pour 60 Hz–150 Hz
Tenue aux chocs	Montage mural EN 60068-2-27 : • 30 g pour une durée de 18 ms, 3 chocs par direction
Indice de protection selon EN60529/CEI60529	IP65 en cas de raccords montés
Humidité de l'air relative	95 %, sans condensation
Niveau de contamination	2
Utilisation	Uniquement dans des locaux fermés

Système électrique

	Spécifications
Alimentation électrique de l'électronique	24 V CC ± 25 %
Tension de l'actionneur	24 V CC ± 10 %
Courant de mise en marche des distributeurs	50 mA
Courant nominal pour les deux alimentations électriques 24 V	4 A

Spécifications	
Raccords	Alimentation électrique du coupleur de bus X15 : <ul style="list-style-type: none"> • Connecteur mâle M12 à 4 pôles, codage A Mise à la terre (FE, fonction de liaison équipotentielle) Raccordement selon DIN EN 60204-1 / CEI 60204-1

Bus

Spécifications	
Protocole bus	Modbus TCP
Raccords	Raccordements bus de terrain X7E1 et X7E2 : <ul style="list-style-type: none"> • Prise femelle M12 à 4 pôles, codage D
Quantité de données de sortie	Max. 512 bits

Normes et directives

Spécifications	
DIN EN 61000-6-2 « Compatibilité électromagnétique » (résistance aux parasites en zone industrielle)	
DIN EN 61000-6-4 « Compatibilité électromagnétique » (émission parasite en zone industrielle)	
DIN EN 60204-1 « Sécurité des machines – Equipement électrique des machines – Partie 1 : exigences générales »	
DIN EN 61000-6-2 « Compatibilité électromagnétique » (résistance aux parasites en zone industrielle)	

15 Accessoires

Tab. 25: Accessoires

Description	Référence
Connecteur, série CN2, mâle, M12x1, à 4 pôles, codage D, sortie de câble droit 180°, pour raccordement du câble de bus de terrain X7E1/X7E2 <ul style="list-style-type: none"> • Conducteur raccordable max. : 0,14 mm² (AWG26) • Température ambiante : -25 °C – 85 °C • Tension nominale : 48 V 	R419801401
Prise, série CN2, femelle, M12x1, à 4 pôles, codage A, sortie de câble droite à 180°, pour raccordement de l'alimentation électrique X15 <ul style="list-style-type: none"> • Conducteur raccordable max. : 0,75 mm² (AWG19) • Température ambiante : -25 °C – 90 °C • Tension nominale : 48 V 	8941054324
Prise, série CN2, femelle, M12x1, à 4 pôles, codage A, sortie de câble coudée à 90°, pour raccordement de l'alimentation électrique X15 <ul style="list-style-type: none"> • Conducteur raccordable max. : 0,75 mm² (AWG19) • Température ambiante : -25 °C – 90 °C • Tension nominale : 48 V 	8941054424
Capuchon de protection M12x1	1823312001
Equerre de fixation (10 pièces)	R412018339
10 éléments de serrage élastique, y compris instructions de montage	R412015400
Plaque terminale à gauche	R412015398
Plaque terminale à droite pour la variante Stand Alone	R412015741

Indice

1	Sulla presente documentazione	74
1.1	Validità della documentazione	74
1.2	Documentazione necessaria e complementare	74
1.3	Presentazione delle informazioni	74
1.3.1	Avvertenze	74
1.3.2	Simboli	74
1.4	Denominazioni	74
1.5	Abbreviazioni	74
2	Indicazioni di sicurezza	74
2.1	Sul presente capitolo	74
2.2	Utilizzo a norma	75
2.2.1	Impiego in un'atmosfera a rischio di esplosione	75
2.3	Utilizzo non a norma	75
2.4	Qualifica del personale	75
2.5	Avvertenze di sicurezza generali	75
2.6	Indicazioni di sicurezza sul prodotto e sulla tecnologia	75
2.7	Obblighi del gestore	76
3	Note generali sui danni materiali e al prodotto	76
4	Descrizione del prodotto	76
4.1	Accoppiatore bus	76
4.1.1	Attacchi elettrici	77
4.1.2	LED	78
4.1.3	Selettori indirizzo	78
4.2	Driver valvole	78
5	Configurazione PLC del sistema valvole AV	78
5.1	Preparazione della chiave di configurazione PLC	79
5.2	Configurazione dell'accoppiatore bus nel sistema bus di campo	79
5.3	Configurazione del sistema valvole	79
5.3.1	Sequenza dei moduli	79
5.4	Impostare i parametri	81
5.4.1	Impostare i parametri dell'accoppiatore bus e dei moduli	81
5.4.2	Impostare i parametri per il comportamento in caso di errori	81
5.5	Dati di diagnosi dell'accoppiatore bus	81
5.5.1	Struttura dei dati di diagnosi	81
5.5.2	Lettura dei dati di diagnosi dell'accoppiatore bus	82
5.6	Dati di diagnosi avanzata dei moduli I/O	82
5.7	Trasferire i parametri e avviare il sistema di valvole	82
6	Struttura dati del driver valvole	82
6.1	Dati di processo	82
6.2	Dati di diagnosi	83
6.2.1	Dati di diagnosi ciclici dei driver valvole	83
6.3	Dati di parametro	83
7	Struttura dati della piastra di alimentazione elettrica	83
7.1	Dati di processo	83
7.2	Dati di diagnosi	83
7.2.1	Dati di diagnosi ciclici della piastra di alimentazione elettrica	83
7.3	Dati di parametro	83
8	Struttura dei dati della piastra di alimentazione con scheda di monitoraggio UA-OFF	83
8.1	Dati di processo	83
8.2	Dati di diagnosi	83
8.2.1	Dati di diagnosi ciclici della scheda di monitoraggio UA-OFF	83

8.3	Dati di parametro	83
9	Preimpostazioni sull'accoppiatore bus	83
9.1	Chiusura e apertura della finestrella di controllo	84
9.2	Assegnazione dell'indirizzo IP e della subnet mask	84
9.2.1	Assegnazione manuale dell'indirizzo IP con i selettori indirizzo	84
9.2.2	Assegnazione indirizzo IP con server DHCP	84
9.2.3	Assegnazione indirizzo IP con web server	85
10	Messa in funzione del sistema valvole.....	86
11	Diagnosi LED sull'accoppiatore bus	86
12	Trasformazione del sistema valvole.....	87
12.1	Sistema valvole.....	87
12.2	Campo valvole.....	87
12.2.1	Piastre base.....	87
12.2.2	Piastra di adattamento	88
12.2.3	Piastra di alimentazione pneumatica.....	88
12.2.4	Piastra di alimentazione elettrica.....	88
12.2.5	Schede driver valvole	88
12.2.6	Valvole riduttrici di pressione	89
12.2.7	Schede per collegamento a ponte	89
12.2.8	Scheda di monitoraggio UA-OFF	90
12.2.9	Combinazioni possibili di piastre base e schede	90
12.3	Identificazione dei moduli	90
12.3.1	Codice dell'accoppiatore bus	90
12.3.2	Codice del sistema valvole.....	90
12.3.3	Chiave di identificazione dell'accoppiatore bus	90
12.3.4	Identificazione apparecchiatura dell'accoppiatore bus	90
12.3.5	Targhetta di identificazione dell'accoppiatore bus	90
12.4	Chiave di configurazione PLC.....	91
12.4.1	Chiave di configurazione PLC del campo valvole.....	91
12.4.2	Chiave di configurazione PLC del campo I/O.....	91
12.5	Trasformazione del campo valvole	92
12.5.1	Sezioni	92
12.5.2	Configurazioni consentite	92
12.5.3	Configurazioni non consentite	92
12.5.4	Controllo della trasformazione del campo valvole	93
12.5.5	Documentazione della trasformazione.....	93
12.6	Trasformazione del campo I/O	93
12.6.1	Configurazioni consentite	93
12.6.2	Documentazione della trasformazione.....	93
12.7	Nuova configurazione PLC del sistema valvole.....	93
13	Ricerca e risoluzione errori	93
13.1	Per la ricerca degli errori procedere come di seguito.....	93
13.2	Tabella dei disturbi	93
14	Dati tecnici.....	94
15	Accessori.....	95

1 Sulla presente documentazione

1.1 Validità della documentazione

Questa documentazione è valida per l'accoppiatore bus della serie AES con Modbus TCP con numero di materiale R412088227. Questa documentazione è indirizzata a programmatori, progettisti elettrotecnici, personale del Servizio Assistenza e gestori di impianti..

La presente documentazione contiene importanti informazioni per mettere in funzione ed azionare il prodotto, nel rispetto delle norme e della sicurezza. Oltre alla descrizione dell'accoppiatore bus, contiene informazioni per la configurazione PLC dell'accoppiatore bus, dei driver valvole e dei moduli I/O.

1.2 Documentazione necessaria e complementare

- Mettere in funzione il prodotto soltanto se si dispone della seguente documentazione e dopo aver compreso e seguito le indicazioni.

Tab. 1: Documentazione necessaria e complementare

Documentazione	Tipo di documentazione	Nota
Documentazione dell'impianto	Istruzioni per l'uso	Viene redatta dal gestore dell'impianto
Documentazione del programma di configurazione PLC	Istruzioni software	Parte integrante del software
Istruzioni per il montaggio di tutti i componenti presenti e dell'intero sistema valvole AV	Istruzioni di montaggio	Documentazione cartacea
Descrizioni del sistema per il collegamento elettrico dei moduli I/O e degli accoppiatori bus	Descrizione del sistema	File PDF su CD
Istruzioni di montaggio delle valvole riduttrici di pressione AV-EP	Istruzioni per l'uso	Documentazione cartacea



Tutte le istruzioni di montaggio, le descrizioni del sistema delle serie AES e AV e i file di configurazione del PLC si trovano nel CD R412018133.

1.3 Presentazione delle informazioni

1.3.1 Avvertenze

In queste istruzioni le azioni da eseguire sono precedute da note di avviso, se esiste pericolo di danni a cose o persone. Le misure descritte per la prevenzione di pericoli devono essere rispettate.

Struttura delle avvertenze

⚠ PAROLA DI SEGNALAZIONE

Natura e fonte del pericolo

Conseguenze di una mancata osservanza

- Precauzioni

Significato delle parole di segnalazione

⚠ PERICOLO

Pericolo immediato per la vita e la salute delle persone.

La mancata osservanza di queste avvertenze causa gravi conseguenze per la salute, inclusa la morte.

⚠ AVVERTENZA

Possibile pericolo per la vita e la salute delle persone.

La mancata osservanza di queste avvertenze può causare gravi conseguenze per la salute, inclusa la morte.

⚠ ATTENZIONE

Possibile situazione pericolosa.

La mancata osservanza di questi avvertimenti può causare lesioni di lieve entità o danni materiali.

NOTA

Possibilità di danni materiali o malfunzionamenti.

La mancata osservanza di questi avvisi può causare danni materiali o malfunzionamenti, ma non lesioni alle persone.

1.3.2 Simboli



Si raccomanda di attenersi al corretto utilizzo dei nostri prodotti.

Rispettare il presente documento al fine di garantire il funzionamento regolare.

1.4 Denominazioni

In questa documentazione vengono utilizzate le seguenti denominazioni:

Tab. 2: Denominazioni

Definizione	Significato
Backplane	Collegamento elettrico interno dell'accoppiatore bus ai driver valvole e ai moduli I/O
Lato sinistro	Campo I/O, a sinistra dell'accoppiatore bus, guardando i suoi attacchi elettrici
Modulo	Driver valvole o modulo I/O
Lato destro	Campo valvole, a destra dell'accoppiatore bus, guardando i suoi attacchi elettrici
Sistema stand-alone	Accoppiatore bus e moduli I/O senza campo valvole
Driver valvole	Parte elettrica del pilotaggio valvole che trasforma il segnale proveniente dal backplane in corrente per la bobina magnetica.

1.5 Abbreviazioni

In questa documentazione vengono utilizzate le seguenti abbreviazioni:

Tab. 3: Abbreviazioni

Abbreviazione	Significato
AES	Advanced Electronic System
AV	Advanced Valve
BOOTP	Bootstrap Protocol Consente di impostare l'indirizzo IP e ulteriori parametri su computer senza hard disk che ottengono il sistema operativo da un server di avvio.
DHCP	Dynamic Host Configuration Protocol Consente di integrare automaticamente un computer in una rete esistente; è un ampliamento del protocollo bootstrap
Modulo I/O	Modulo di ingresso/uscita
Modbus TCP	Protocollo di comunicazione, pubblicato da Modicon
FE	Messa a terra funzionale (Functional Earth)
Indirizzo MAC	Indirizzo Media Access Control
nc	not connected (non occupato)
PLC	Comando a programma memorizzato o PC che esegue funzioni di comando
UA	Tensione attuatori (alimentazione di tensione delle valvole e delle uscite)
UA-ON	Tensione a cui le valvole AV possono essere sempre inserite
UA-OFF	Tensione a cui le valvole AV sono sempre disinserite
UL	Tensione logica (alimentazione di tensione dell'elettronica e dei sensori)
LB	Lowbyte
HB	Highbyte

2 Indicazioni di sicurezza

2.1 Sul presente capitolo

Il prodotto è stato realizzato in base alle regole della tecnica generalmente riconosciute. Ciononostante sussiste il pericolo di lesioni personali e danni materiali, qualora non vengano rispettate le indicazioni di questo capitolo e le indicazioni di sicurezza contenute nella presente documentazione.

1. Leggere la presente documentazione attentamente e completamente prima di utilizzare il prodotto.

2. Conservare la documentazione in modo che sia sempre accessibile a tutti gli utenti.
3. Cedere il prodotto a terzi sempre unitamente alle documentazioni necessarie.

2.2 Utilizzo a norma

L'accoppiatore bus della serie AES e i driver valvole della serie AV sono componenti elettronici sviluppati per l'impiego industriale nel settore della tecnica di automazione.

L'accoppiatore bus serve a collegare moduli I/O e valvole al sistema bus di campo Modbus TCP. L'accoppiatore bus deve essere collegato esclusivamente a driver valvole AVENTICS e a moduli I/O AVENTICS della serie AES. Il sistema valvole può essere impiegato anche come sistema stand-alone senza componenti pneumatici.

L'accoppiatore bus deve essere pilotato esclusivamente tramite un controller logico programmabile (PLC), un comando numerico, un PC industriale o comandi simili con bus mastering collegato al protocollo bus di campo Modbus TCP.

I driver valvole della serie AV sono l'elemento di collegamento tra l'accoppiatore bus e le valvole. I driver valvole ricevono informazioni elettriche dall'accoppiatore bus, che trasmettono alle valvole come tensione per il pilotaggio.

Accoppiatore bus e valvola pilota sono studiati per un uso professionale e non per un uso privato. Impiegarli esclusivamente in ambiente industriale. Per l'impiego in zone residenziali (abitazioni, negozi e uffici), è necessario richiedere un permesso individuale presso un'autorità od un ente di sorveglianza tecnica. In Germania questo tipo di permesso individuale viene rilasciato dall'autorità di regolamentazione per telecomunicazioni e posta (RegTP).

Accoppiatore bus e driver valvole possono essere utilizzati in catene di comandi orientate alla sicurezza, se l'intero impianto è predisposto di conseguenza.

- Osservare la documentazione R412018148, se il sistema valvole viene impiegato in catene di comandi orientate alla sicurezza.

2.2.1 Impiego in un'atmosfera a rischio di esplosione

Né l'accoppiatore bus, né i driver valvole sono certificati ATEX. Solo sistemi valvole completi possono avere la certificazione ATEX. **I sistemi valvole possono quindi essere impiegati in settori con atmosfera a rischio di esplosione, solo se riportano la marcatura ATEX!**

- Rispettare sempre i dati tecnici ed i valori limite riportati sulla targhetta di identificazione dell'intera unità, in particolare le indicazioni che derivano dalla marcatura ATEX.

La trasformazione del sistema valvole per l'impiego in atmosfera a rischio di esplosione è consentita nella misura descritta nei seguenti documenti:

- Istruzioni di montaggio degli accoppiatori bus e dei moduli I/O
- Istruzioni di montaggio del sistema valvole AV
- Istruzioni di montaggio dei componenti pneumatici

2.3 Utilizzo non a norma

Non è consentito ogni altro uso diverso dall'uso a norma descritto.

Per uso non a norma dell'accoppiatore bus e dei driver valvole si intende:

- l'impiego come componente di sicurezza
- l'impiego in un sistema valvolenza certificato ATEX in zone a pericolo di esplosione

Se nelle applicazioni rilevanti per la sicurezza vengono installati o impiegati prodotti non adatti, possono attivarsi stati d'esercizio involontari che possono provocare danni a persone e/o cose. Attivare un prodotto rilevante per la sicurezza solo se questo impiego è specificato e autorizzato espressamente nella documentazione del prodotto. Per esempio nelle zone a protezione antideflagrante o nelle parti correlate alla sicurezza di una centralina di comando (sicurezza funzionale).

In caso di danni per utilizzo non a norma decade qualsiasi responsabilità di AVENTICS GmbH. I rischi in caso di uso non a norma sono interamente a carico dell'utente.

2.4 Qualifica del personale

Le attività descritte nella presente documentazione richiedono conoscenze di base in ambito elettrico e pneumatico e conoscenze dei termini specifici appartenenti a questi campi. Per garantire la sicurezza operativa, queste attività devono essere eseguite esclusivamente da personale specializzato o da persone istruite sotto la guida di personale specializzato.

Per personale specializzato si intendono coloro i quali, grazie alla propria formazione professionale, alle proprie conoscenze ed esperienze e alle conoscenze delle disposizioni vigenti, sono in grado di valutare i lavori commissionati, individua-

re i possibili pericoli e adottare le misure di sicurezza adeguate. Il personale specializzato deve rispettare le norme in vigore specifiche del settore.

2.5 Avvertenze di sicurezza generali

- Osservare le prescrizioni antinfortunistiche e di protezione ambientale in vigore.
- Osservare le norme vigenti nel paese di utilizzo relative alle zone a pericolo di esplosione.
- Osservare le disposizioni e prescrizioni di sicurezza del paese in cui viene utilizzato il prodotto.
- Utilizzare i prodotti AVENTICS esclusivamente in condizioni tecniche perfette.
- Osservare tutte le note sul prodotto.
- Le persone che si occupano del montaggio, del funzionamento, dello smontaggio o della manutenzione dei prodotti AVENTICS non devono essere sotto effetto di alcool, droga o farmaci che alterano la capacità di reazione.
- Utilizzare solo accessori e parti di ricambio autorizzati dal produttore per escludere pericoli per le persone derivanti dall'impiego di parti di ricambio non adatti.
- Rispettare i dati tecnici e le condizioni ambientali indicati nella documentazione del prodotto.
- Mettere in funzione il prodotto solo dopo aver stabilito che il prodotto finale (per esempio una macchina o un impianto) in cui i prodotti AVENTICS sono installati corrisponde alle disposizioni nazionali vigenti, alle disposizioni sulla sicurezza e alle norme dell'applicazione.

2.6 Indicazioni di sicurezza sul prodotto e sulla tecnologia

PERICOLO

Pericolo di esplosione con l'impiego di apparecchi errati!

Se in un'atmosfera potenzialmente esplosiva vengono impiegati sistemi valvole che non hanno una marcatura ATEX, esiste il rischio di esplosione.

- In atmosfera a pericolo di esplosione impiegare esclusivamente sistemi valvola che riportano sulla targhetta di identificazione il contrassegno ATEX.

PERICOLO

Pericolo di esplosione dovuto alla separazione di collegamenti elettrici in un'atmosfera a rischio di esplosione!

La separazione di collegamenti elettrici sotto tensione porta a grosse differenze di potenziale.

1. Non separare mai collegamenti elettrici in un'atmosfera a rischio di esplosione.
2. Utilizzare il sistema valvole esclusivamente in un'atmosfera non a rischio di esplosione.

PERICOLO

Pericolo di esplosione dovuto a sistema valvole difettoso in atmosfera a rischio di esplosione!

Dopo una configurazione o una trasformazione del sistema valvole possono verificarsi malfunzionamenti.

- Dopo una configurazione o una trasformazione eseguire sempre un controllo delle funzioni in atmosfera non a rischio di esplosione prima di rimettere in funzione l'apparecchio.

ATTENZIONE

Movimenti incontrollati all'azionamento!

Se il sistema si trova in uno stato non definito esiste pericolo di lesioni.

1. Prima di azionare il sistema portarlo in uno stato sicuro!
2. Assicurarsi che nessuno si trovi nella zona di pericolo al momento del collegamento del sistema valvole.

ATTENZIONE

Pericolo di ustioni dovuto a superfici surriscaldate!

Toccano le superfici dell'unità e delle parti adiacenti durante il funzionamento si rischiano ustioni.

1. Lasciare raffreddare la parte rilevante dell'impianto prima di lavorare all'unità.
2. Non toccare la parte rilevante dell'impianto durante il funzionamento.

2.7 Obblighi del gestore

È responsabilità del gestore dell'impianto nel quale viene utilizzato un sistema valvole della serie AV:

- assicurare l'utilizzo a norma,
- addestrare regolarmente il personale di servizio,
- assicurare che le condizioni d'utilizzo rispettino i requisiti per un uso sicuro del prodotto,
- stabilire e rispettare gli intervalli di pulizia in funzione delle sollecitazioni ambientali presenti nel luogo di utilizzo,
- in presenza di atmosfera a rischio di esplosione, tenere conto dei pericoli di accensione derivanti dall'installazione di mezzi di servizio nell'impianto,
- impedire tentativi di riparazione da parte di personale non qualificato in caso di anomalia.

3 Note generali sui danni materiali e al prodotto

NOTA

Separando i collegamenti sotto tensione si distruggono i componenti elettronici del sistema valvole!

Separando i collegamenti sotto tensione si verificano grandi differenze di potenziale che possono distruggere il sistema valvole.

- ▶ Togliere l'alimentazione elettrica della parte rilevante dell'impianto prima di montare il sistema valvole oppure di collegarlo o scollegarlo elettricamente.

NOTA

Una modifica di indirizzo durante il funzionamento non viene applicata!

L'accoppiatore bus continua a lavorare con il vecchio indirizzo.

1. Non modificare mai l'indirizzo durante il funzionamento.
2. Separare l'accoppiatore bus dall'alimentazione di tensione UL prima di modificare le impostazioni sugli interruttori S1 e S2.

NOTA

Disturbi della comunicazione bus di campo dovuti a messa a terra errata o insufficiente!

I componenti collegati non ricevono alcun segnale o solo segnali errati. Assicurarsi che le messe a terra di tutti i componenti del sistema valvole siano ben collegate elettricamente le une con le altre e con la massa.

- ▶ Assicurarsi che il contatto tra il sistema valvole e la massa sia in perfetto ordine.

NOTA

Disturbi della comunicazione del bus di campo dovuti a linee di comunicazione non posate correttamente!

I componenti collegati non ricevono alcun segnale o solo segnali errati.

- ▶ Posare le linee di comunicazione all'interno di edifici. Se si posano all'esterno, la lunghezza fuori dagli edifici non deve superare i 42 m.

NOTA

Il sistema valvole contiene componenti elettronici sensibili alle scariche elettrostatiche (ESD)!

Dal contatto di persone o cose con componenti elettrici può scaturire una scarica elettrostatica che può danneggiare o distruggere i componenti del sistema valvole.

1. Mettere a terra i componenti per evitare una scarica elettrostatica del sistema valvole.
2. Utilizzare eventualmente polsini antistatici e calzature di sicurezza quando si lavora al sistema valvole.

4 Descrizione del prodotto

4.1 Accoppiatore bus

L'accoppiatore bus della serie AES per Modbus TCP crea la comunicazione tra il comando sovraordinato, le valvole collegate e i moduli I/O. È indicato esclusivamente per il funzionamento come slave in un sistema bus Modbus TCP secondo IEC 61158 e IEC 61784-1, CPF 2/2.

Nella trasmissione dati ciclica, l'accoppiatore bus può inviare e ricevere dal comando rispettivamente 512 bit. Per comunicare con le valvole, sul lato destro dell'accoppiatore bus si trova un'interfaccia elettronica per il collegamento al driver valvole. Sul lato sinistro si trova un'interfaccia elettronica che stabilisce la comunicazione con i moduli I/O. Entrambe le interfacce sono indipendenti l'una dall'altra.

Tutti gli attacchi elettrici si trovano sul lato anteriore, tutti gli indicatori di stato sul lato superiore.

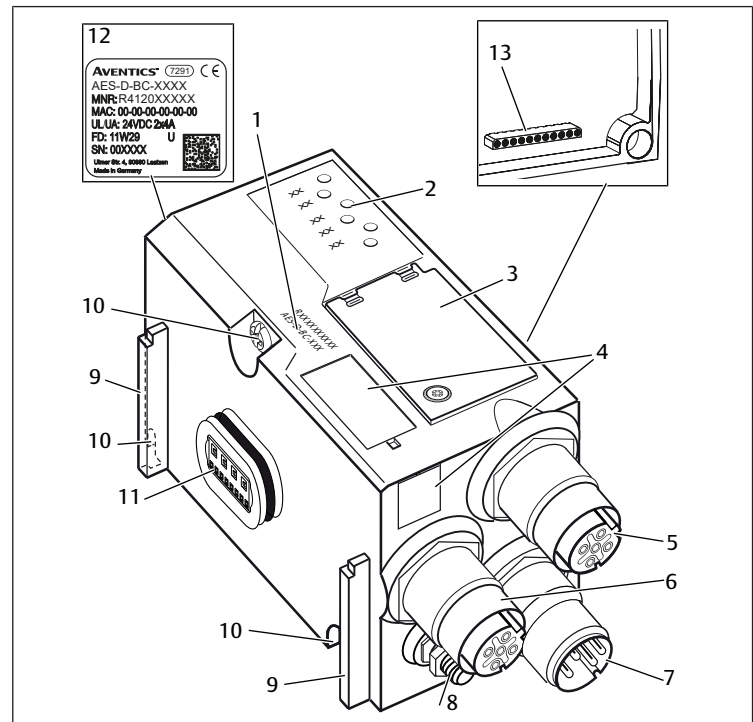


Fig. 1: Panoramica sul prodotto accoppiatore bus

- | | | | |
|----|---|----|--|
| 1 | Chiave di identificazione | 2 | LED |
| 3 | Finestrella di controllo | 4 | Campo per identificazione apparecchiatura |
| 5 | Attacco bus di campo X7E1 | 6 | Attacco bus di campo X7E2 |
| 7 | Attacco alimentazione di tensione X15 | 8 | FE |
| 9 | Staffa per montaggio dell'elemento di fissaggio a molla | 10 | Viti di fissaggio per il fissaggio alla piastra di adattamento |
| 11 | Attacco elettrico per moduli AES | 12 | Targhetta di identificazione |
| 13 | Attacco elettrico per moduli AV | | |

4.1.1 Attacchi elettrici

NOTA

I connettori non collegati non raggiungono il tipo di protezione IP 65!

L'acqua può penetrare nell'apparecchio.

- Montare tappi ciechi su tutti i connettori non collegati per poter mantenere il tipo di protezione IP 65.

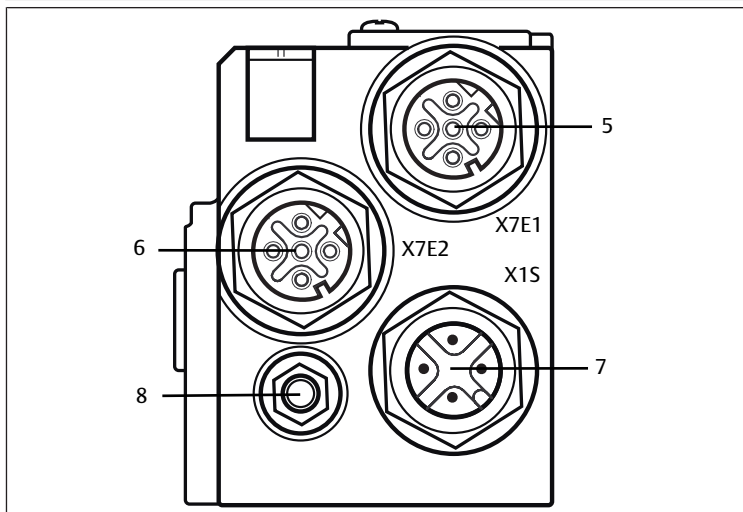


Fig. 2: Connessioni elettriche dell'accoppiatore bus

L'accoppiatore bus presenta i seguenti attacchi elettrici:

- presa X7E1 (5): attacco bus di campo
- presa X7E2 (6): attacco bus di campo
- connettore X1S (7): alimentazione di tensione dell'accoppiatore bus con 24 V DC
- vite di messa a terra (8): messa a terra funzionale

La coppia di serraggio dei connettori a spina e delle prese è di 1,5 Nm +0,5.

La coppia di serraggio dei dadi M4x0,7 (apertura 7) sulla vite di messa a terra corrisponde a 1,25 Nm +0,25.

Attacco bus di campo

Gli attacchi bus di campo X7E1 (5) e X7E2 (6) sono eseguiti come presa M12, femmina, a 4 poli, codifica D.

Per l'occupazione pin degli attacchi bus di campo consultare → Tab. 4. In figura è rappresentata la vista degli attacchi dell'apparecchio.

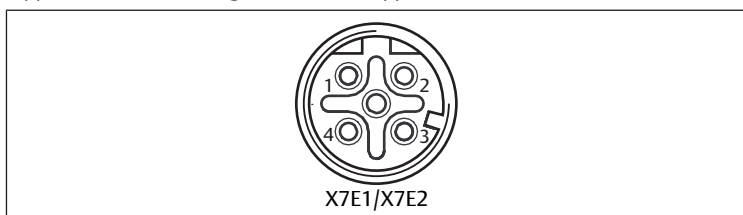


Fig. 3: Occupazione bin attacco bus di campo

Tab. 4: Piedinatura degli attacchi bus di campo

Pin	Presse X7E1 (5) e X7E2 (6)
Pin 1	TD+
Pin 2	RD+
Pin 3	TD-
Pin 4	RD-
Corpo	Messa a terra funzionale

L'accoppiatore bus della serie AES per Modbus TCP è dotato di uno switch a 2 porte da 100 Mbit full duplex che consente di collegare in serie diversi apparecchi della serie AES per Modbus TCP. Perciò è possibile collegare il comando all'attacco bus di campo X7E1 o X7E2. I due attacchi bus sono equivalenti.

Cavo bus di campo

NOTA

Pericolo dovuto a cavi non correttamente confezionati o danneggiati!

L'accoppiatore bus può venire danneggiato.

- Utilizzare esclusivamente cavi schermati e omologati.

NOTA

Cablaggio errato!

Un cablaggio errato o incorretto provoca malfunzionamento o danni alla rete.

1. Attenersi alle specifiche per Modbus TCP.
2. Utilizzare solo cavi conformi alle specifiche del bus di campo nonché ai requisiti in materia di velocità e lunghezza del collegamento.
3. Montare i cavi e i connettori in rispetto delle istruzioni di montaggio, per garantire l'osservanza del tipo di protezione e dello scarico della trazione.
4. Non collegare mai entrambi gli attacchi bus di campo X7E1 e X7E2 allo stesso switch/hub.
5. Assicurarsi che non si crei una topologia ad anello senza ring master.

Alimentazione di tensione

! PERICOLO

Folgorazione in seguito ad alimentatore errato!

Pericolo di ferimento!

1. Per l'accoppiatore bus utilizzare esclusivamente le seguenti alimentazioni di tensione:
 - Circuiti elettrici SELV o PELV a 24 V DC, rispettivamente con un fusibile DC in grado di interrompere una corrente di 6,67 A entro max. 120 s o
 - Circuiti elettrici a 24 V DC rispondenti ai requisiti richiesti ai circuiti a corrente limitata in base al paragrafo 9.4 della norma UL 61010-1, terza edizione, o
 - Circuiti elettrici a 24 V DC rispondenti ai requisiti richiesti a fonti di energia elettrica a potenza limitata in base al paragrafo 2.5 della norma UL 60950-1, seconda edizione oppure
 - Circuiti elettrici a 24 V DC in conformità a NEC Class II secondo la norma UL 1310.
2. Assicurarsi che la tensione dell'alimentatore sia sempre inferiore a 300 V AC (conduttore esterno - conduttore neutro).

L'attacco per l'alimentazione di tensione X1S (7) è un connettore M12, maschio, a 4 poli, codifica A.

Per l'occupazione pin dell'alimentazione di tensione consultare → Fig. 5. In figura è rappresentata la vista degli attacchi dell'apparecchio.

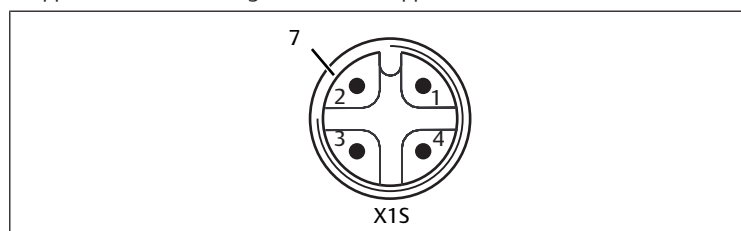


Fig. 4: Occupazione pin alimentazione di tensione

Tab. 5: Occupazione pin dell'alimentazione di tensione

Pin	Connettore X1S
Pin 1	Alimentazione di tensione da 24 V DC sensori/elettronica (UL)
Pin 2	Tensione attuatori da 24 V DC (UA)
Pin 3	Alimentazione di tensione da 0 V DC sensori/elettronica (UL)
Pin 4	Tensione attuatori da 0 V DC (UA)

Fig. 5

- La tolleranza di tensione per la tensione dell'elettronica è di 24 V DC $\pm 25\%$.
- La tolleranza di tensione degli attuatori è di 24 V DC $\pm 10\%$.
- La corrente massima per le due tensioni è di 4 A.
- Le tensioni sono separate galvanicamente all'interno.

Attacco messa a terra funzionale

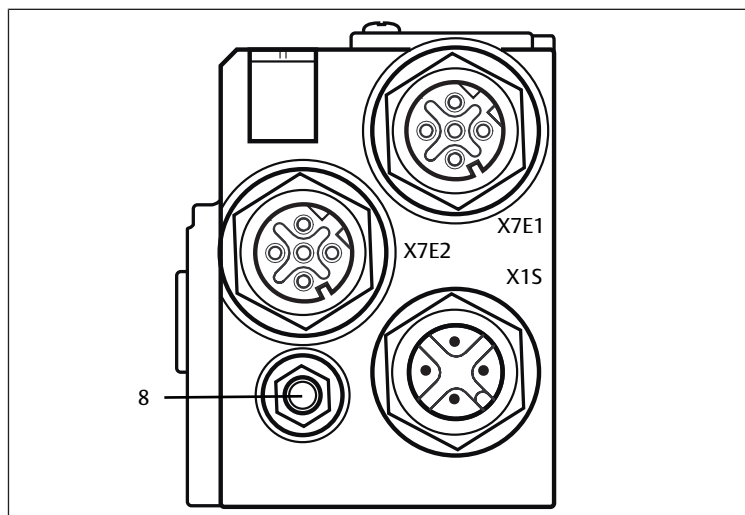


Fig. 6: Attacco FE

- Per disperdere disturbi EMC, collegare l'attacco FE (8) sull'accoppiatore bus ad una messa a terra funzionale tramite una conduttura a bassa impedenza. La sezione cavo deve essere posata in base all'applicazione.

4.1.2 LED

L'accoppiatore bus dispone di 6 LED.

Le funzioni dei LED sono descritte nella tabella seguente. Una descrizione dettagliata dei LED è riportata al capitolo → 11. Diagnosi LED sull'accoppiatore bus.

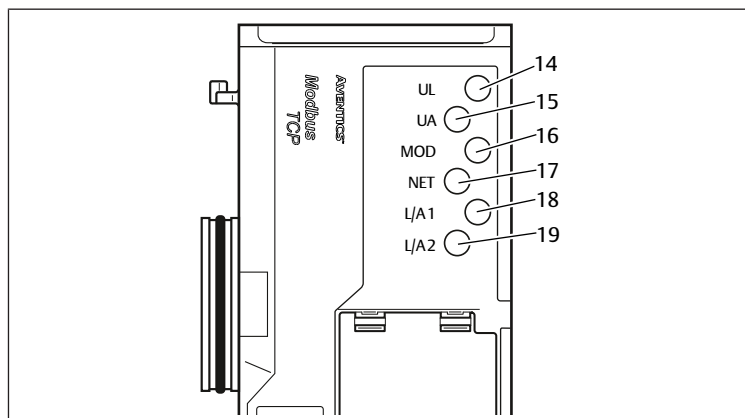


Fig. 7: Significato dei LED

Tab. 6: Significato dei LED nel funzionamento normale

Definizione	Funzione	Stato LED in funzionamento normale
UL (14)	Sorveglianza dell'alimentazione di tensione dell'elettronica	Si illumina in verde
UA (15)	Sorveglianza della tensione attuatori	Si illumina in verde
MOD (16)	Sorveglianza delle segnalazioni diagnostiche di tutti i moduli	Si illumina in verde
NET (17)	Monitoraggio timeout rete	Si illumina in verde
L/A 1 (18)	Collegamento con l'apparecchio Modbus tramite attacco bus di campo X7E1	Si illumina in verde e contemporaneamente lampeggia velocemente in giallo
L/A 2 (19)	Collegamento con l'apparecchio Modbus tramite attacco bus di campo X7E2	Si illumina in verde e contemporaneamente lampeggia velocemente in giallo

4.1.3 Selettori indirizzo

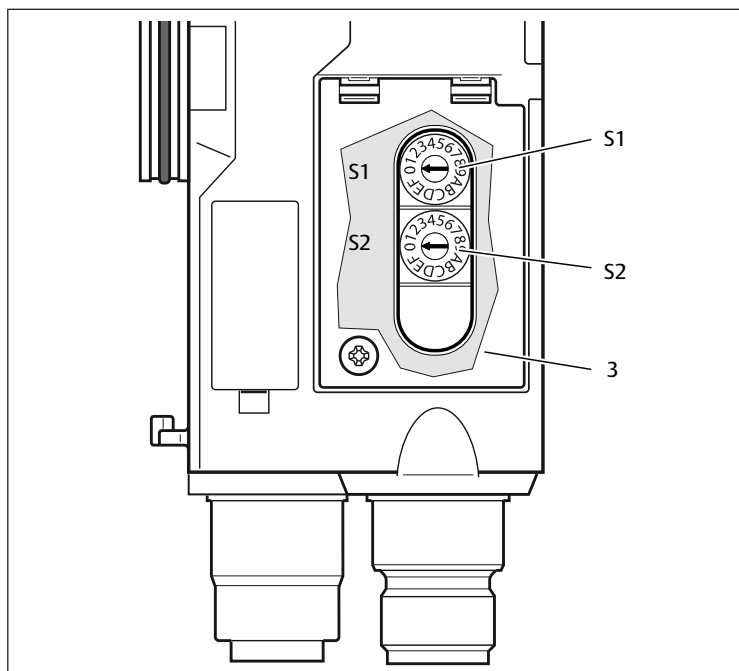


Fig. 8: Posizione dei selettori indirizzo S1 e S2

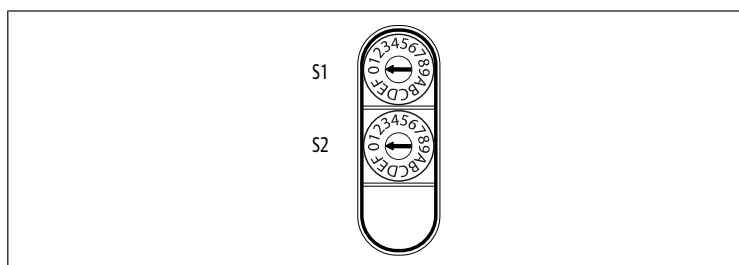


Fig. 9: Manopola S1 e S2

Le due manopole S1 e S2 per l'assegnazione manuale dell'indirizzo IP del sistema valvole si trovano sotto la finestrella di controllo (3).

- **Selettore S1:** sul selettore S1 viene impostato il nibble più alto dell'ultimo blocco dell'indirizzo IP. Il selettore S1 riporta la dicitura da 0 a F nel sistema esadecimale.
- **Selettore S2:** sul selettore S2 viene impostato il nibble più basso dell'ultimo blocco dell'indirizzo IP. Il selettore S2 riporta la dicitura da 0 a F nel sistema esadecimale.

Una descrizione dettagliata dell'indirizzamento è riportata al capitolo → 9. Preimpostazioni sull'accoppiatore bus.

4.2 Driver valvole



La descrizione dei driver valvole è riportata al capitolo → 12.1 Sistema valvole.

5 Configurazione PLC del sistema valvole AV

Affinché l'accoppiatore bus possa scambiare correttamente i dati del sistema valvole modulare con il PLC, è necessario che il PLC conosca la lunghezza dei dati in ingresso e in uscita del sistema valvole. Con l'ausilio del software di configurazione del sistema di programmazione PLC è quindi necessario riprodurre nel PLC la disposizione reale dei componenti elettrici all'interno di un sistema valvole. Questo procedimento viene definito configurazione PLC.

Per la configurazione PLC possono essere impiegati programmi di configurazione di diversi produttori. Nei paragrafi seguenti viene quindi descritta solo la procedura principale per la configurazione PLC.

NOTA

Errore di configurazione

Un sistema valvole configurato in modo errato può provocare malfunzionamenti nell'intero sistema e danneggiarlo.

1. Perciò la configurazione deve essere eseguita esclusivamente da personale qualificato (ved. capitolo → 2.4 Qualifica del personale).
2. Osservare le disposizioni del gestore dell'impianto ed eventualmente le limitazioni risultanti dall'intero sistema.
3. Rispettare la documentazione del proprio programma di configurazione.

i È possibile rilevare la lunghezza dati del sistema dal proprio computer e trasmetterla al sistema locale senza che l'unità sia collegata. I dati possono essere inseriti in un secondo momento nel sistema, direttamente sul posto.

5.1 Preparazione della chiave di configurazione PLC

Dato che nel campo valvole i componenti elettrici si trovano nella piastra base e non possono essere identificati direttamente, il creatore della configurazione necessita della chiave di configurazione PLC del campo valvole e del campo I/O.

La chiave di configurazione PLC è necessaria anche quando la configurazione viene effettuata localmente, separatamente dal sistema valvole.

► Annotare la chiave di configurazione PLC dei singoli componenti nella seguente sequenza:

- **Lato valvola:** la chiave di configurazione PLC è stampata sulla targhetta dati, sul lato destro del sistema valvole.
- **Moduli I/O:** la chiave di configurazione PLC è stampata sul lato superiore del modulo.

i Una descrizione dettagliata della chiave di configurazione PLC è riportata al capitolo → 12.4 Chiave di configurazione PLC

5.2 Configurazione dell'accoppiatore bus nel sistema bus di campo

Prima di poter configurare i singoli componenti del sistema valvole è necessario assegnare un indirizzo IP all'accoppiatore bus nel proprio programma di configurazione PLC. Nella maggior parte dei casi un server DHCP assegna l'indirizzo durante la messa in funzione e successivamente lo attribuisce a un apparecchio in modo definitivo.

1. Assegnare un indirizzo IP univoco all'accoppiatore bus con l'aiuto del tool di progettazione (ved. capitolo → 9.2 Assegnazione dell'indirizzo IP e della subnet mask).
2. Configurare l'accoppiatore bus come modulo slave.

5.3 Configurazione del sistema valvole

5.3.1 Sequenza dei moduli

I dati in ingresso e in uscita con cui i moduli comunicano con il comando sono costituiti da una sequenza di parole da 16 bit. La lunghezza dei dati in ingresso e in uscita del sistema valvole si calcola dal numero di moduli e dalla larghezza dei dati del rispettivo modulo. I dati vengono calcolati solo per **parola**. Se un modulo ha meno di 1 parola di dati in uscita o in ingresso, i bit restanti fino al limite della parola vengono occupati con cosiddetti stuff bit.

Ad esempio, una scheda driver per 2 valvole con 4 bit di dati utili occupa 1 parola di dati nella sequenza di parole poiché i restanti 12 bit sono occupati da stuff bit. Perciò anche i dati del modulo successivo iniziano dopo il limite di una parola.

La numerazione dei moduli inizia da destra, accanto all'accoppiatore bus, nel campo valvole con la prima scheda driver valvole (modulo 1) e arriva fino all'ultima scheda driver all'estremità destra del sistema valvole (modulo 9). Vedere → Fig. 10.

Le schede di collegamento a ponte vengono ignorate. Le schede di alimentazione e le schede di monitoraggio UA-OFF occupano un modulo. Ved. Le schede di alimentazione e di monitoraggio UA-OFF non occupano byte nei dati in ingresso e in uscita. Le schede di alimentazione e di monitoraggio UA-OFF non occupano byte nei dati in ingresso e in uscita. Tuttavia vengono contate poiché possiedono una diagnosi e questa viene trasmessa allo slot corrispondente.

La numerazione prosegue nel campo I/O. Questa ulteriore numerazione parte dall'accoppiatore bus verso sinistra, fino a raggiungere l'estremità sinistra.

I dati dei parametri dell'accoppiatore bus nella sequenza di byte vengono accodati ai dati in uscita. L'occupazione dei bit dell'accoppiatore bus è descritta nel capitolo → 5.4.1 Impostare i parametri dell'accoppiatore bus e dei moduli.

I dati di diagnosi del sistema valvole occupano 8 byte e vengono accodati ai dati in ingresso. Per la suddivisione dei dati di diagnosi, ved. capitolo → 5.5 Dati di diagnosi dell'accoppiatore bus.

INFO: Nell'esempio si assegna alla prima parola l'indirizzo "0".

Se il PLC dovesse assegnare alla prima parola soltanto l'indirizzo "1", è necessario aggiungere un offset di 1 a tutti gli indirizzi.

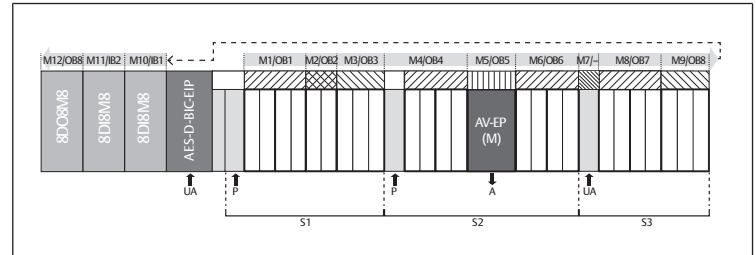


Fig. 10: Numerazione dei moduli in un sistema valvole con moduli I/O

S1	Sezione 1	S2	Sezione 2
S3	Sezione 3	P	Alimentazione di pressione
UA	Alimentazione di tensione	M	Modulo
A	Attacco di utilizzo del regolatore di pressioni singole	AV-EP	Valvola riduttrice di pressione con dati in ingresso e in uscita da 16 bit
IB	Byte d'ingresso	OB	Byte in uscita
-	Né byte d'ingresso né byte in uscita		

i La rappresentazione simbolica dei componenti del campo valvole è spiegata nel capitolo → 12.2 Campo valvole.

Esempio

Nell'esempio è rappresentato un sistema valvole con le seguenti caratteristiche. Vedere → Fig. 10.

- Accoppiatore bus
- Sezione 1 (S1) con 9 valvole
 - Scheda driver per 4 valvole
 - Scheda driver per 2 valvole
 - Scheda driver per 3 valvole
- Sezione 2 (S2) con 8 valvole
 - Scheda driver per 4 valvole
 - Valvola riduttrice di pressione con dati in ingresso e in uscita da 16 bit
 - Scheda driver per 4 valvole
- Sezione 3 (S3) con 7 valvole
 - Scheda di alimentazione
 - Scheda driver per 4 valvole
 - Scheda driver per 3 valvole
- Modulo di ingresso
- Modulo di ingresso
- Modulo di uscita

La chiave di configurazione PLC dell'intera unità è quindi:

423-4M4U43
8DI8M8
8DI8M8
8DO8M8

La lunghezza dati dell'accoppiatore bus e dei moduli è descritta nella seguente tabella.

Calcolo della lunghezza dati del sistema valvole

Tab. 7: Indirizzi delle parole

Module number	Module name	Dati utili in uscita (parole)	Dati utili in ingresso (parole)	Dati di uscita per i parametri
--	Stato accoppiatore bus	0	0	--
1	Valve driver 4 valves (4)	1	--	--
2	Valve driver 2 valves (2)	2	--	--

Module number	Module name	Dati utili in uscita (parole)	Dati utili in ingresso (parole)	Dati di uscita per i parametri
3	Valve driver 3 valves (3)	3	--	--
4	Valve driver 4 valves (4)	4	--	--
5	Pressure controller 16Bit-E (M)	5	1	80-84
6	Valve driver 4 valves (4)	6	--	--
7	Valve power supply (U)	--	--	--
8	Valve driver 4 valves(4)	7	--	--
9	Valve driver 3 valves(3)	8	--	--
10	Moduli IO dig. (8D18M8)	--	2	--
11	Moduli IO dig. (8D18M8)	--	3	--
12	Moduli IO dig. (8D08M8)	9	--	--
	Parametri accoppiatore bus	10	--	--
	Diagnosi accoppiatore bus	--	4-7	--

Creazione dei dati di processo e della tabella dei dati di diagnosi

Con l'aiuto del server web, la configurazione può essere letta per creare i dati di processo e la tabella dei dati di diagnosi.

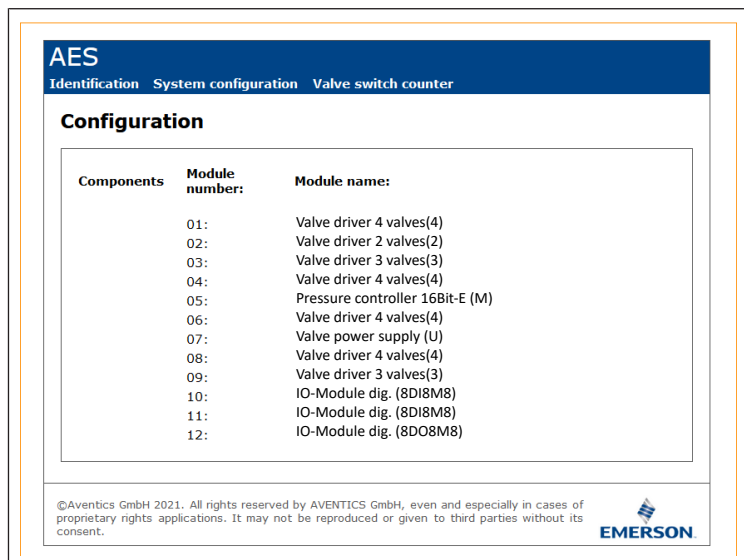


Fig. 11: Visualizzazione della configurazione nel server web

Nell'esempio di configurazione la lunghezza complessiva dati in uscita è di 11 parole. Tra queste, 10 parole sono i dati in uscita dei moduli e 1 parola è la parola del parametro dell'accoppiatore bus.

Nell'esempio di configurazione la lunghezza complessiva dati in ingresso è di 8 parole. Tra questi, 4 parole sono i dati in ingresso dei moduli e 4 parole sono i dati di diagnosi dei moduli.

Il sistema valvole trasmette e riceve sempre sia le parole in ingresso che le parole in uscita nella sequenza fisica. Queste non possono essere modificate. Nella maggior parte dei master, tuttavia, è possibile assegnare alias per i dati in modo da poter creare nomi qualsiasi per i dati.

Dopo la configurazione PLC le parole in uscita sono occupate come nella tabella seguente. La parola del parametro dell'accoppiatore bus viene accodata alla parola in uscita dei moduli.

Per l'attivazione dei dati in uscita deve inoltre essere impostato il bit "RUN_Set" nella parola 0.

Per la trasmissione dei dati dei parametri deve essere impostato il bit "Param_Set". Ulteriori informazioni, vedere → 5.7 Trasferire i parametri e avviare il sistema di valvole.

Tab. 8: Occupazione d'esempio dei byte di uscita (OB)¹⁾

Parola	Bit 7	Bit 6	Bit 5	Bit 4	Bit 3	Bit 2	Bit 1	Bit 0
0 LB	-	-	-	-	-	-	RUN_Set	Param_Set
1 LB	Valvola 4	Valvola 4	Valvola 3	Valvola 3	Valvola 2	Valvola 2	Valvola 1	Valvola 1
	Bobina 12	Bobina 14	Bobina 12	Bobina 14	Bobina 12	Bobina 14	Bobina 12	Bobina 14
2 LB	-	-	-	-	Valvola 6	Valvola 6	Valvola 5	Valvola 5
					Bobina 12	Bobina 14	Bobina 12	Bobina 14
3 LB	-	-	Valvola 9	Valvola 9	Valvola 8	Valvola 8	Valvola 7	Valvola 7
			Bobina 12	Bobina 14	Bobina 12	Bobina 14	Bobina 12	Bobina 14
4 LB	Valvola 13	Valvola 13	Valvola 12	Valvola 12	Valvola 11	Valvola 11	Valvola 10	Valvola 10
	Bobina 12	Bobina 14	Bobina 12	Bobina 14	Bobina 12	Bobina 14	Bobina 12	Bobina 14
5 LB	Primo byte della valvola riduttrice di pressione							
5 HB	Secondo byte della valvola riduttrice di pressione							
6 LB	Valvola 17	Valvola 17	Valvola 16	Valvola 16	Valvola 15	Valvola 15	Valvola 14	Valvola 14
	Bobina 12	Bobina 14	Bobina 12	Bobina 14	Bobina 12	Bobina 14	Bobina 12	Bobina 14
7 LB	Valvola 21	Valvola 21	Valvola 20	Valvola 20	Valvola 19	Valvola 19	Valvola 18	Valvola 18
	Bobina 12	Bobina 14	Bobina 12	Bobina 14	Bobina 12	Bobina 14	Bobina 12	Bobina 14
8 LB	-	-	Valvola 24	Valvola 24	Valvola 23	Valvola 23	Valvola 22	Valvola 22
			Bobina 12	Bobina 14	Bobina 12	Bobina 14	Bobina 12	Bobina 14
9 LB	8D08M8 (Modulo 11)	8D08M8 (Modulo 11)	8D08M8 (Modulo 11)	8D08M8 (Modulo 11)	8D08M8 (Modulo 11)	8D08M8 (Modulo 11)	8D08M8 (Modulo 11)	8D08M8 (Modulo 11)
	X208	X207	X206	X205	X204	X203	X202	X201
10 LB	Byte di parametro dell'accoppiatore bus							

¹⁾ I bit contrassegnati con "--" sono stuff bit. Non devono essere utilizzati e ricevono il valore "0".

L'occupazione dei byte di ingresso è come riportato in → Tab. 9. I dati di diagnosi vengono accodati ai dati in ingresso e occupano sempre 8 byte.

Tab. 9: Occupazione d'esempio dei byte d'ingresso (IB)

Parola	Bit 7	Bit 6	Bit 5	Bit 4	Bit 3	Bit 2	Bit 1	Bit 0
0	-	-	-	-	-	-	RUN_Set	Param_Set
1 LB	Primo byte della valvola riduttrice di pressione							
1 HB	Secondo byte della valvola riduttrice di pressione							
2	8D18M8 (Modulo 9)	8D18M8 (Modulo 9)	8D18M8 (Modulo 9)	8D18M8 (Modulo 9)	8D18M8 (Modulo 9)	8D18M8 (Modulo 9)	8D18M8 (Modulo 9)	8D18M8 (Modulo 9)
	X218	X217	X216	X215	X214	X213	X212	X211
3	8D18M8 (Modulo 10)	8D18M8 (Modulo 10)	8D18M8 (Modulo 10)	8D18M8 (Modulo 10)	8D18M8 (Modulo 10)	8D18M8 (Modulo 10)	8D18M8 (Modulo 10)	8D18M8 (Modulo 10)
	X218	X217	X216	X215	X214	X213	X212	X211
4 LB	Byte di diagnosi (accoppiatore bus)							
4 HB	Byte di diagnosi (accoppiatore bus)							
5 LB	Byte di diagnosi (modulo 1-8)							
5 HB	Byte di diagnosi (bit 0-3: modulo 9-12, bit 4-7 non occupati)							
6 LB	Byte di diagnosi (non occupato)							
6 HB	Byte di diagnosi (non occupato)							
7 LB	Byte di diagnosi (non occupato)							
7 HB	Byte di diagnosi (non occupato)							



La lunghezza dei dati di processo del campo valvole dipende dal driver valvole installato, ved. capitolo → 6. Struttura dati del driver valvole. La lunghezza dei dati di processo del campo I/O dipende dal modulo I/O scelto (ved. la descrizione del sistema dei rispettivi moduli I/O).

5.4 Impostare i parametri

5.4.1 Impostare i parametri dell'accoppiatore bus e dei moduli

Le caratteristiche del sistema valvole vengono influenzate da diversi parametri impostati nel comando. Con i parametri è possibile definire il comportamento dell'accoppiatore bus e dei moduli I/O. I parametri del modulo bus vengono scritti nel modulo bus tramite i dati utili di uscita.

In questo capitolo vengono descritti solo i parametri per l'accoppiatore bus. I parametri del campo I/O e delle valvole riduttrici di pressione sono spiegati nella descrizione del sistema dei rispettivi moduli I/O o nelle istruzioni di montaggio delle valvole riduttrici di pressione AV-EP. I parametri per le schede driver valvole sono spiegati nella descrizione del sistema dell'accoppiatore bus.

I parametri dei moduli possono essere scritti a partire dall'Holding Register 80 (50hex) nel modulo bus. I parametri devono essere scritti per intero, prima che il bit "Param_Set" venga impostato nel byte di uscita.

INFO: I parametri e i dati di configurazione non vengono salvati localmente dall'accoppiatore bus, bensì inviati a quest'ultimo e ai moduli installati all'a Questi devono essere trasmessi dal PLC all'accoppiatore bus e ai moduli installati al momento dell'avvio.

Il modulo bus segnala l'avvenuta ricezione dei dati dei parametri impostando il bit Param_Set nella parola di ingresso 0. Successivamente il bit dei parametri nei dati di uscita deve essere resettato. Un reset del bit Param_Set nella parola di ingresso 0 da parte del modulo bus significa che i dati dei parametri sono stati cancellati e devono essere ritrasmessi dal comando (PLC).

Per l'accoppiatore bus possono essere impostati i seguenti parametri:

- comportamento in caso di interruzione della comunicazione per Modbus TCP
- comportamento in caso di errore (guasto del backplane)
- Ordine dei byte



I bit 0 e 1 non sono occupati.

In caso di errore del backplane il comportamento viene definito nel bit 2 del byte del parametro.

- Bit 2 = 0: ved. capitolo → 5.4.2 Impostare i parametri per il comportamento in caso di errori Opzione 1
- Bit 2 = 1: ved. capitolo → 5.4.2 Impostare i parametri per il comportamento in caso di errori Opzione 2

L'ordine di byte dei moduli con valori da 16 bit viene definito nel bit 3 del byte del parametro (SWAP)

- Bit 3 = 0: valori da 16 bit vengono inviati in formato big-endian.
- Bit 3 = 1: valori da 16 bit vengono inviati in formato little-endian.

5.4.2 Impostare i parametri per il comportamento in caso di errori

In funzionamento ciclico i parametri vengono impostati con l'aiuto della parola di parametro che viene accodata ai dati in uscita.

Comportamento in caso di guasto del backplane

Questo parametro descrive la reazione dell'accoppiatore bus in caso di guasto del backplane. È possibile impostare il seguente comportamento:

Opzione 1 (bit 2 del byte del parametro = 0):

- In caso di guasto breve al backplane (dovuto p. es. ad un impulso nell'alimentazione di tensione) il LED **IO/DIAG** lampeggia di rosso e l'accoppiatore bus invia un avviso al comando. Non appena la comunicazione tramite backplane funziona di nuovo, l'accoppiatore bus ritorna al funzionamento normale e gli avvisi vengono ritirati.
- In caso di guasto prolungato al backplane (dovuto p. es. alla rimozione di una piastra terminale) il LED **IO/DIAG** lampeggia di rosso e l'accoppiatore bus invia un segnale di errore al comando. Contemporaneamente l'accoppiatore bus resetta tutte le valvole e le uscite. **L'accoppiatore bus cerca di reinizializzare il sistema.** L'accoppiatore invia una segnalazione diagnostica per indicare che il backplane sta tentando di reinizializzarsi.
 - Se l'inizializzazione è conclusa, l'accoppiatore bus riprende il suo funzionamento normale. Il messaggio di errore viene ritirato ed il LED **IO/DIAG** si illumina di verde.
 - Se l'inizializzazione non si conclude (p. es. poiché sono stati collegati nuovi moduli al backplane o poiché il backplane è guasto), l'accoppiatore bus continua a inviare al comando la segnalazione diagnostica per indicare che il backplane sta tentando di reinizializzarsi e viene avviata nuovamente un'inizializzazione. Il LED **IO/DIAG** continua a lampeggiare in rosso.

Opzione 2 (bit 2 del byte del parametro = 1)

- In caso di guasto breve al backplane la reazione è identica all'opzione 1.
- In caso di guasto al backplane più prolungato, l'accoppiatore bus invia un segnale di errore al comando ed il LED **IO/DIAG** lampeggia di rosso. Contemporaneamente l'accoppiatore bus resetta tutte le valvole e le uscite. **Non viene avviata nessuna inizializzazione del sistema.** L'accoppiatore bus deve essere riavviato manualmente (Power Reset) per poter ritornare al funzionamento normale.

5.5 Dati di diagnosi dell'accoppiatore bus

5.5.1 Struttura dei dati di diagnosi

L'accoppiatore bus invia 4 parole di dati di diagnosi, che vengono accodati ai dati in ingresso dei moduli. Un sistema valvole costituito da un accoppiatore bus e un modulo con 2 byte di dati in ingresso ha quindi complessivamente 5 parole di dati in ingresso. Un sistema valvole costituito da un accoppiatore bus e un modulo senza dati in ingresso ha complessivamente 4 parole di dati in ingresso.

Le 4 parole di dati di diagnosi comprendono

- 1 parola di dati di diagnosi per l'accoppiatore bus e
- 2 parole di dati di diagnosi collettiva per i moduli.

I dati di diagnosi si suddividono come illustrato nella seguente tabella.

Tab. 10: Dati di diagnosi che vengono accodati ai dati in ingresso

N. byte	N° bit	Significato	Tipo e apparecchio di diagnosi
Parola 1	Bit 0	Tensione attuatori UA < 21,6 V	Diagnosi dell'accoppiatore bus
	Bit 1	Tensione attuatori UA < UA-OFF	
	Bit 2	Alimentazione di tensione dell'elettronica UL < 18 V	
	Bit 3	Alimentazione di tensione dell'elettronica UL < 10 V	
	Bit 4	Errore hardware	
	Bit 5	Riservato	
	Bit 6	Riservato	
	Bit 7	Riservato	
	Bit 8	Il backplane del campo valvole segnala un avviso.	
	Bit 9	Il backplane del campo valvole segnala un errore.	
	Bit 10	Il backplane del campo valvole tenta di reinizializzarsi.	
	Bit 11	Riservato	
	Bit 12	Il backplane del campo I/O segnala un avviso.	
	Bit 13	Il backplane del campo I/O segnala un errore.	
	Bit 14	Il backplane del campo I/O prova a reinizializzarsi.	
Bit 15	Riservato		
Parola 2	Bit 0	Diagnosi collettiva modulo 1	Diagnosi collettive dei moduli
	Bit 1	Diagnosi collettiva modulo 2	
	Bit 2	Diagnosi collettiva modulo 3	
	Bit 3	Diagnosi collettiva modulo 4	
	Bit 4	Diagnosi collettiva modulo 5	
	Bit 5	Diagnosi collettiva modulo 6	
	Bit 6	Diagnosi collettiva modulo 7	

N. byte	N° bit	Significato	Tipo e apparecchio di diagnosi
	Bit 7	Diagnosi collettiva modulo 8	
	Bit 8	Diagnosi collettiva modulo 9	
	Bit 9	Diagnosi collettiva modulo 10	
	Bit 10	Diagnosi collettiva modulo 11	
	Bit 11	Diagnosi collettiva modulo 12	
	Bit 12	Diagnosi collettiva modulo 13	
	Bit 13	Diagnosi collettiva modulo 14	
	Bit 14	Diagnosi collettiva modulo 15	
	Bit 15	Diagnosi collettiva modulo 16	

Parola 3	N° bit	Significato	Tipo e apparecchio di diagnosi
	Bit 0	Diagnosi collettiva modulo 17	Diagnosi collettive dei moduli
	Bit 1	Diagnosi collettiva modulo 18	
	Bit 2	Diagnosi collettiva modulo 19	
	Bit 3	Diagnosi collettiva modulo 20	
	Bit 4	Diagnosi collettiva modulo 21	
	Bit 5	Diagnosi collettiva modulo 22	
	Bit 6	Diagnosi collettiva modulo 23	
	Bit 7	Diagnosi collettiva modulo 24	
	Bit 8	Diagnosi collettiva modulo 25	
	Bit 9	Diagnosi collettiva modulo 26	
	Bit 10	Diagnosi collettiva modulo 27	
	Bit 11	Diagnosi collettiva modulo 28	
	Bit 12	Diagnosi collettiva modulo 29	
	Bit 13	Diagnosi collettiva modulo 30	
	Bit 14	Diagnosi collettiva modulo 31	
	Bit 15	Diagnosi collettiva modulo 32	

Parola 4	N° bit	Significato	Tipo e apparecchio di diagnosi
	Bit 0	Diagnosi collettiva modulo 33	Diagnosi collettive dei moduli
	Bit 1	Diagnosi collettiva modulo 34	
	Bit 2	Diagnosi collettiva modulo 35	
	Bit 3	Diagnosi collettiva modulo 36	
	Bit 4	Diagnosi collettiva modulo 37	
	Bit 5	Diagnosi collettiva modulo 38	
	Bit 6	Diagnosi collettiva modulo 39	
	Bit 7	Diagnosi collettiva modulo 40	
	Bit 8	Riservato	
	Bit 9	Riservato	
	Bit 10	Riservato	
	Bit 11	Riservato	
	Bit 12	Riservato	
	Bit 13	Riservato	

N. byte	N° bit	Significato	Tipo e apparecchio di diagnosi
	Bit 14	Riservato	
	Bit 15	Riservato	



I dati della diagnosi collettiva dei moduli possono essere richiamati anche ciclicamente.

5.5.2 Lettura dei dati di diagnosi dell'accoppiatore bus



La descrizione dei dati di diagnosi per il campo valvole è riportata al capitolo → 6. Struttura dati del driver valvole. I dati di diagnosi del campo I/O sono spiegati nelle descrizioni del sistema dei rispettivi moduli I/O.

5.6 Dati di diagnosi avanzata dei moduli I/O

Oltre alla diagnosi collettiva, alcuni moduli I/O possono inviare al comando anche dati di diagnosi avanzata con una lunghezza dati fino a 4 byte. La lunghezza complessiva dati quindi può raggiungere i 5 byte:

I dati di diagnosi contengono nel byte 1 l'informazione della diagnosi collettiva:

- Byte 1 = 0x00: non sono presenti errori
- Byte 1 = 0x80: è presente un errore

I byte 2-5 contengono i dati della diagnosi avanzata dei moduli I/O.

I dati di diagnosi avanzata possono essere letti da Input Register 80 (50hex).

5.7 Trasferire i parametri e avviare il sistema di valvole

Se il sistema valvole è configurato completamente ed esattamente, è possibile inviare i dati al sistema valvole.

1. Verificare se la lunghezza dati in ingresso e in uscita registrata nel comando corrisponde a quella del sistema valvole.
2. Creare un collegamento al comando.
3. Trasmettere i dati di parametro del sistema valvole al comando. La procedura adatta dipende dal programma di configurazione PLC. Osservare la relativa documentazione.
4. Impostare il bit "Param_Set".
5. Impostare il bit "Run_Set". In questo modo i dati utili in uscita vengono trasmessi alle uscite. I dati utili in ingresso possono essere letti in qualsiasi momento in presenza di un collegamento ("Connection").

6 Struttura dati del driver valvole

6.1 Dati di processo

AVVERTENZA

Assegnazione errata dei dati!

Pericolo dovuto ad un comportamento incontrollato dell'impianto.

- Impostare sempre i bit non utilizzati sul valore "0".

La scheda driver valvole riceve dal comando dati in uscita con valori nominali per il posizionamento delle bobine magnetiche delle valvole. Il driver valvole traduce questi dati in tensione, che è necessaria per il pilotaggio delle valvole. La lunghezza dei dati in uscita è di otto bit. Per una scheda driver per 2 valvole vengono utilizzati quattro bit, per una scheda driver per 3 valvole sei bit e per una scheda driver per 4 valvole otto bit.

Nella figura seguente è rappresentata l'assegnazione dei posti valvola in una scheda driver per 2, 3 e 4 valvole.

Vedere → Fig. 12.

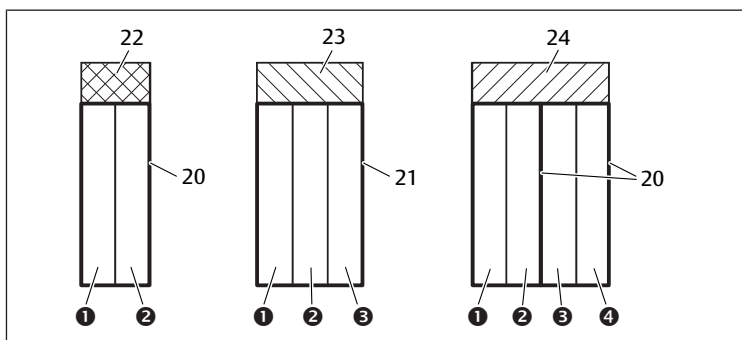


Fig. 12: Assegnazione dei posti valvola

- | | |
|--------------------------------|--------------------------------|
| (1) Posto valvola 1 | (2) Posto valvola 2 |
| (3) Posto valvola 3 | (4) Posto valvola 4 |
| 20 Piastra base a 2 vie | 21 Piastra base a 3 vie |
| 22 Scheda driver per 2 valvole | 23 Scheda driver per 3 valvole |
| 24 Scheda driver per 4 valvole | |

i La rappresentazione simbolica dei componenti del campo valvole è spiegata nel capitolo → 12.2 Campo valvole.

L'assegnazione delle bobine magnetiche delle valvole ai bit è la seguente:

Tab. 11: Scheda driver per 2 valvole¹⁾

Byte in uscita	Bit 7	Bit 6	Bit 5	Bit 4	Bit 3	Bit 2	Bit 1	Bit 0
Identificazione valvola	-	-	-	-	Valvola 2	Valvola 2	Valvola 1	Valvola 1
Identificazione bobina	-	-	-	-	Bobina 12	Bobina 14	Bobina 12	Bobina 14

Tab. 12: Scheda driver per 3 valvole¹⁾

Byte in uscita	Bit 7	Bit 6	Bit 5	Bit 4	Bit 3	Bit 2	Bit 1	Bit 0
Identificazione valvola	-	-	Valvola 3	Valvola 3	Valvola 2	Valvola 2	Valvola 1	Valvola 1
Identificazione bobina	-	-	Bobina 12	Bobina 14	Bobina 12	Bobina 14	Bobina 12	Bobina 14

¹⁾ I bit marcati con un “-” non devono essere utilizzati e ottengono il valore “0”.

Tab. 13: Scheda driver per 4 valvole

Byte in uscita	Bit 7	Bit 6	Bit 5	Bit 4	Bit 3	Bit 2	Bit 1	Bit 0
Identificazione valvola	Valvola 4	Valvola 4	Valvola 3	Valvola 3	Valvola 2	Valvola 2	Valvola 1	Valvola 1
Identificazione bobina	Bobina 12	Bobina 14	Bobina 12	Bobina 14	Bobina 12	Bobina 14	Bobina 12	Bobina 14

i Le → Tab. 11, → Tab. 12 e → Tab. 13 mostrano valvole bistabili. Per una valvola monostabile viene utilizzata solo la bobina 14 (bit 0, 2, 4 e 6).

6.2 Dati di diagnosi

6.2.1 Dati di diagnosi ciclici dei driver valvole

Il driver valvole invia la segnalazione diagnostica con i dati in ingresso all'accoppiatore bus. Il bit di diagnosi del modulo corrispondente (numero di modulo) indica dove si è verificato l'errore. La segnalazione diagnostica è composta da un bit di diagnosi che viene applicato in caso di cortocircuito di un'uscita (diagnosi collettiva).

Il significato del bit di diagnosi è il seguente:

- Bit = 1: è presente un errore
- Bit = 0: non sono presenti errori

6.3 Dati di parametro

La scheda driver valvole non ha alcun parametro.

7 Struttura dati della piastra di alimentazione elettrica

La piastra di alimentazione elettrica interrompe la tensione UA proveniente da sinistra e inoltra a destra la tensione che viene alimentata dal connettore supplementare M12. Tutti gli altri segnali vengono inoltrati direttamente.

7.1 Dati di processo

La piastra di alimentazione elettrica non ha dati di processo.

7.2 Dati di diagnosi

7.2.1 Dati di diagnosi ciclici della piastra di alimentazione elettrica

La piastra di alimentazione elettrica invia la segnalazione diagnostica come diagnosi collettiva con i dati in ingresso all'accoppiatore bus. Il bit di diagnosi del modulo corrispondente (numero di modulo) indica dove si è verificato l'errore. La segnalazione diagnostica è composta da un bit di diagnosi che viene impostato se la tensione degli attuatori scende sotto i 21,6 V (24 V DC -10% = UA-ON).

Il significato del bit di diagnosi è il seguente:

- Bit = 1: è presente un errore (UA < UA-ON)
- Bit = 0: non sono presenti errori (UA > UA-ON)

7.3 Dati di parametro

La piastra di alimentazione elettrica non ha nessun parametro.

8 Struttura dei dati della piastra di alimentazione con scheda di monitoraggio UA-OFF

La scheda elettrica di monitoraggio UA-OFF inoltra tutti i segnali incluse le tensioni di alimentazione. La scheda di monitoraggio UA-OFF riconosce se la tensione UA non raggiunge il valore UA-OFF.

8.1 Dati di processo

La scheda elettrica di monitoraggio UA-OFF non ha dati di processo.

8.2 Dati di diagnosi

8.2.1 Dati di diagnosi ciclici della scheda di monitoraggio UA-OFF

La scheda di monitoraggio UA-OFF invia la segnalazione diagnostica come diagnosi collettiva con i dati in ingresso all'accoppiatore bus. Il bit di diagnosi del modulo corrispondente (numero di modulo) indica dove si è verificato l'errore. La segnalazione diagnostica è composta da un bit di diagnosi che viene impostato se la tensione degli attuatori scende al di sotto di UA-OFF.

Il significato del bit di diagnosi è il seguente:

- Bit = 1: è presente un errore (UA < UA-OFF)
- Bit = 0: non sono presenti errori (UA > UA-OFF)

8.3 Dati di parametro

La scheda elettrica di monitoraggio UA-OFF non ha parametri.

9 Preimpostazioni sull'accoppiatore bus

NOTA

Errore di configurazione!

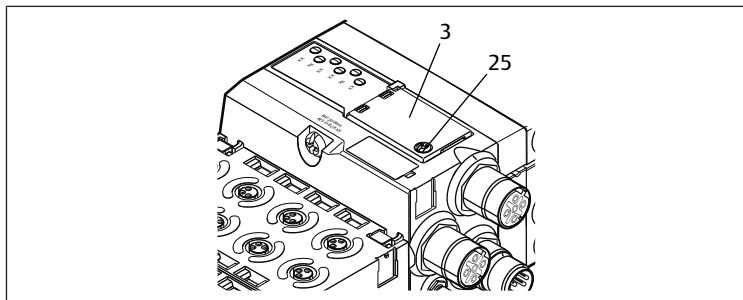
Un sistema valvole configurato in modo errato può provocare malfunzionamenti nell'intero sistema e danneggiarlo.

1. Perciò la configurazione deve essere eseguita esclusivamente da personale qualificato, ved. capitolo → 2.4 Qualifica del personale.
2. Osservare le disposizioni del gestore dell'impianto ed eventualmente le limitazioni risultanti dall'intero sistema.
3. Attenersi alla documentazione del programma di configurazione del PLC in uso.

Eseguire le seguenti preimpostazioni con l'aiuto del programma di configurazione del PLC:

- assegnare un indirizzo IP univoco nell'accoppiatore bus e adattare la subnet mask, ved. capitolo → 9.2 Assegnazione dell'indirizzo IP e della subnet mask
- impostare i parametri per l'accoppiatore bus, ovvero descrivere l'ultimo byte dei dati in uscita con i bit di parametro e impostare i parametri dei moduli tramite il comando. Ved. capitolo → 5.4.1 Impostare i parametri dell'accoppiatore bus e dei moduli.

9.1 Chiusura e apertura della finestrella di controllo



NOTA

Guarnizione difettosa o mal posizionata!

L'acqua può penetrare nell'apparecchio. Il tipo di protezione IP 65 non è più garantito.

1. Assicurarsi che la guarnizione sotto la finestrella di controllo (3) sia intatta e posizionata correttamente.
2. Assicurarsi che la vite (25) sia stata fissata alla coppia di serraggio corretta (0,2 Nm).

1. Svitare la vite (25) sulla finestrella di controllo (3).
2. Ribaltare la finestrella di controllo.
3. Eseguire le relative impostazioni come descritto nei paragrafi seguenti.
4. Chiudere di nuovo la finestrella di controllo. Accertarsi che la guarnizione sia posizionata correttamente.
5. Serrare la vite a fondo.
Coppia di serraggio: 0,2 Nm

9.2 Assegnazione dell'indirizzo IP e della subnet mask

Per poter essere riconosciuto dal comando, l'accoppiatore bus deve avere un indirizzo IP univoco nella rete Modbus TCP.

Opzioni dell'impostazione IP

- → 9.2.1 Assegnazione manuale dell'indirizzo IP con i selettori indirizzo
- → 9.2.2 Assegnazione indirizzo IP con server DHCP
- → 9.2.3 Assegnazione indirizzo IP con web server

Indirizzo nello stato alla consegna

Alla fornitura i selettori sono impostati sulla funzione DHCP (0x00). Il selettore S2 si trova su 0 e il selettore S1 su 0. L'indirizzo statico tramite il server web non è impostato.

9.2.1 Assegnazione manuale dell'indirizzo IP con i selettori indirizzo

Ved. capitolo → 4.1.3 Selettori indirizzo.

I selettori sono impostati di serie su 0x00. In questo modo è attivata l'assegnazione dell'indirizzo tramite server DHCP.

Durante l'indirizzamento procedere nel modo seguente:

1. Assicurarsi che ogni indirizzo IP sia presente solo una volta nella propria rete e tenere presente che l'indirizzo 0xFF o 255 è riservato.
2. Staccare l'accoppiatore bus dall'alimentazione di tensione UL.
3. Impostare nei selettori S1 e S2 (→ Fig. 9) l'indirizzo della stazione ruotando la manopola in una posizione decimale tra 1 e 254 o esadecimale tra 0x01 e 0xFE:
 - S1: high nibble da 0 a F
 - S2: low-nibble da 0 a F
4. Ricollegare l'alimentazione di tensione UL.
Il sistema viene inizializzato e l'indirizzo applicato all'accoppiatore bus. L'indirizzo IP dell'accoppiatore bus viene impostato su **192.168.1.xxx**, dove "xxx" corrisponde all'impostazione della manopola. La subnet mask viene impostata su 255.255.255.0 e l'indirizzo gateway su 0.0.0.0. La funzione di assegnazione indirizzo tramite DHCP è disattivata.

Nella tabella seguente sono rappresentati alcuni esempi di indirizzamento. Vedere → Tab. 14.

Tab. 14: Esempi di indirizzamento

Posizione selettore S1 High nibble (dicitura esadecimale)	Posizione selettore S2 Low nibble (dicitura esadecimale)	Indirizzo della stazione
0	0	0 (assegnazione indirizzo tramite server DHCP)
0	1	1
0	2	2
...
0	F	15
1	0	16
1	1	17
...
9	F	159
A	0	160
...
F	E	254
F	F	255 (riservato)

NOTA

Una modifica di indirizzo durante il funzionamento non viene applicata!

L'accoppiatore bus continua a lavorare con il vecchio indirizzo.

1. Non modificare mai l'indirizzo durante il funzionamento.
2. Separare l'accoppiatore bus dall'alimentazione di tensione UL prima di modificare le impostazioni sugli interruttori S1 e S2.

9.2.2 Assegnazione indirizzo IP con server DHCP

Impostazioni dell'indirizzo IP sulla funzione DHCP

1. Separare l'accoppiatore bus dall'alimentazione di tensione UL prima di modificare le impostazioni sugli interruttori S1 e S2.
2. Impostare solo in seguito l'indirizzo su 0x00.
Dopo un riavvio dell'accoppiatore bus è attiva la modalità DHCP.

Assegnazione dell'indirizzo IP

Dopo avere impostato l'indirizzo 0x00 sull'accoppiatore bus è possibile assegnargli un indirizzo IP.



Le modalità di assegnazione di un indirizzo IP all'accoppiatore bus variano in funzione del programma di configurazione del PLC o del programma DHCP. Le informazioni al riguardo sono riportate nelle rispettive istruzioni per l'uso.

L'esempio che segue si basa sul software Rockwell RSLogix 5000 con server BOOTP/DHCP. Per la configurazione PLC e l'assegnazione degli indirizzi IP è possibile utilizzare anche un altro programma di configurazione di PLC o un altro programma DHCP.

⚠ ATTENZIONE

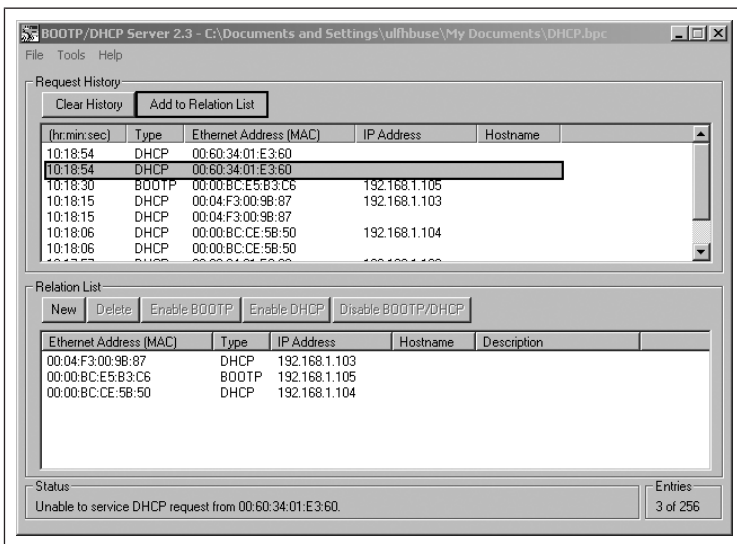
Pericolo di lesioni a causa di modifiche delle impostazioni durante il funzionamento.

Sono possibili movimenti incontrollati degli attuatori!

- ▶ Non modificare mai le impostazioni durante il funzionamento.

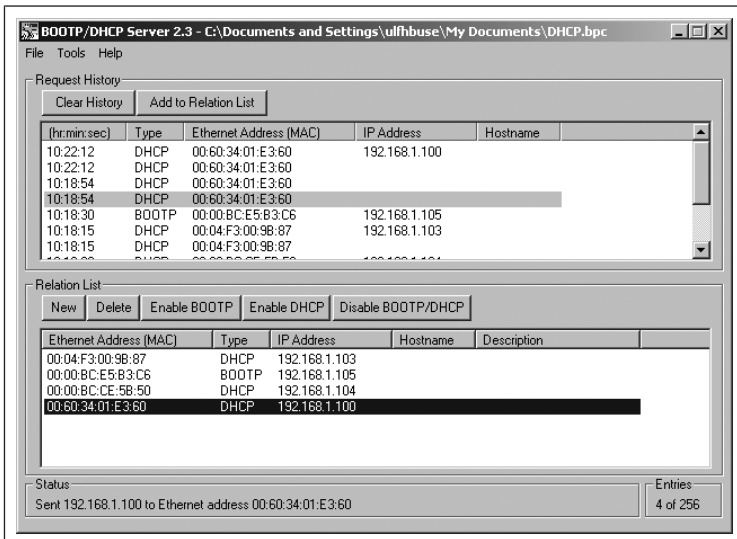
L'accoppiatore bus si connette al server DHCP con il suo indirizzo MAC. Questo indirizzo consente di identificarlo. L'indirizzo MAC dell'accoppiatore è riportato sulla targhetta dati.

- ▶ Sulla base dell'indirizzo MAC selezionare l'accoppiatore bus nel campo "Request History".



Quando l'apparecchio si è connesso, è possibile inserirlo nella lista di riferimento e assegnargli un indirizzo IP.

1. Premere il pulsante "Add to Relation List". Si apre la finestra "New Entry".
2. Inserire l'indirizzo IP desiderato nel campo "IP Address" e confermare con "OK". Non appena l'accoppiatore bus viene acquisito nella lista e invia la successiva richiesta DHCP, il server DHCP gli assegna l'indirizzo specificato.



9.2.3 Assegnazione indirizzo IP con web server

Accedere all'apparecchio

Dopo aver impostato l'indirizzo IP manualmente o con un server DHCP/BOOTP, è possibile accedere all'apparecchio inserendo l'indirizzo IP in un browser web.

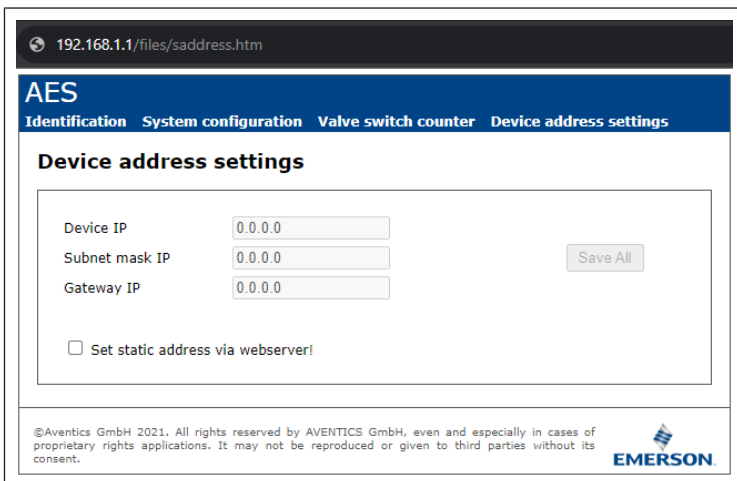


Fig. 13: Assegnazione indirizzo IP con web server

Assegnare l'indirizzo IP

In fabbrica non sono state effettuate impostazioni.

1. Attivare l'aggiunta di un nuovo indirizzo: selezionare *Set static address via webserver*.
2. Immettere le impostazioni IP.

Esempio:

IP	192.168.1.10
Subnet mask	255.255.255.0
Gateway	0.0.0.0: nessun Gateway

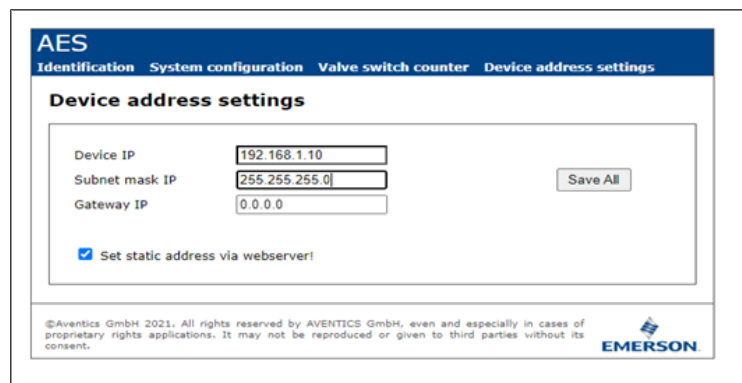


Fig. 14: Esempio indirizzo IP con web server

i La modifica dell'indirizzo non può essere effettuata durante il funzionamento.

1. Selezionare *Save All*.
2. Riavviare il sito web.

⇒ Le impostazioni sono salvate.

i Se non viene specificata alcuna impostazione IP, vengono utilizzate le impostazioni standard.

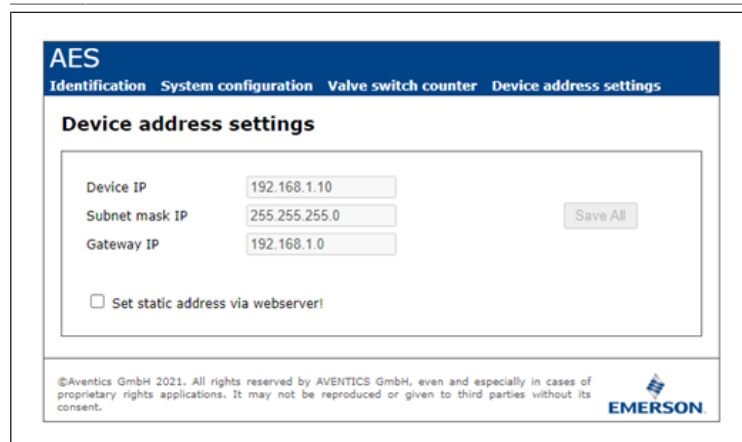


Fig. 15: Impostazioni standard

Accedere all'apparecchio utilizzando il nuovo indirizzo IP

1. Spegner l'apparecchio.
2. Portare i selettori indirizzo su 0 (S1=0, S2=0).
3. Accendere l'apparecchio.
4. Immettere l'indirizzo IP salvato nel browser. Esempio con indirizzo IP 192.168.1.10:

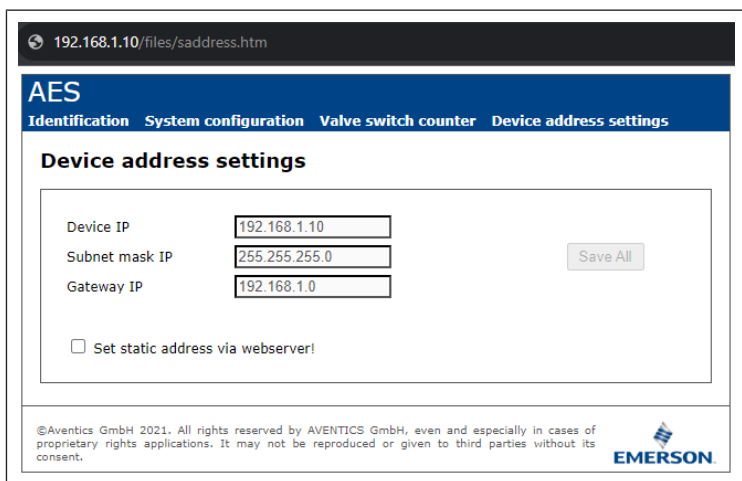


Fig. 16: Esempio di immissione dell'indirizzo IP

5. Riavviare il browser.
 6. Se le modifiche non vengono visualizzate: svuotare la cache del browser.
- ⇒ L'apparecchio può essere collegato al PLC e messo in funzione.

i L'apparecchio e il PLC devono trovarsi nella stessa area di sottorete.

i L'apparecchio può essere ripristinato tramite gli interruttori di indirizzo. Vedere → 9.2.1 Assegnazione manuale dell'indirizzo IP con i selettori indirizzo.

10 Messa in funzione del sistema valvole

Prima di mettere in funzione il sistema, intraprendere e portare a termine i seguenti lavori:

- Montaggio del sistema valvole con l'accoppiatore bus (ved. le istruzioni di montaggio degli accoppiatori bus e dei moduli I/O e quelle del sistema valvole).
- Eseguire le preimpostazioni e la configurazione, ved. capitoli → 9. Preimpostazioni sull'accoppiatore bus e → 5. Configurazione PLC del sistema valvole AV.
- Collegamento dell'accoppiatore bus al comando (ved. le istruzioni di montaggio per il sistema valvole AV).
- Configurazione del comando tale da poter pilotare correttamente le valvole e i moduli I/O.

i La messa in funzione e il comando devono essere eseguiti solo da parte di personale specializzato in materia elettrica e pneumatica o da una persona istruita sotto la guida e la sorveglianza di personale qualificato, ved. capitolo → 2.4 Qualifica del personale.

⚠ PERICOLO

Pericolo di esplosione per mancanza di protezione antiurto!

Danni meccanici, dovuti ad es. al carico dei collegamenti pneumatici o elettrici, portano alla perdita del tipo di protezione IP 65.

- ▶ Assicurarsi che i mezzi di servizio siano montati protetti da ogni danneggiamento meccanico nelle zone a pericolo di esplosione.

⚠ PERICOLO

Pericolo di esplosione dovuto ad alloggiamento danneggiato!

In zone a pericolo di esplosione alloggiamenti danneggiati possono provocare esplosione.

- ▶ Assicurarsi che i componenti del sistema valvole vengano azionati solo con alloggiamenti completamente montati e intatti.

⚠ PERICOLO

Pericolo di esplosione dovuto a guarnizioni e tappi mancanti!

Fluidi e corpi estranei potrebbero penetrare nell'apparecchio distruggendolo.

1. Assicurarsi che nel connettore siano presenti le guarnizioni e che non siano danneggiate.
2. Prima della messa in funzione assicurarsi che tutti i connettori siano montati.

⚠ ATTENZIONE

Movimenti incontrollati all'azionamento!

Se il sistema si trova in uno stato non definito esiste pericolo di lesioni.

1. Prima di azionare il sistema portarlo in uno stato sicuro!
2. Assicurarsi che nessuna persona si trovi nell'area di pericolo quando si accende l'alimentazione aria compressa.

1. Collegare la tensione di esercizio.
All'avvio il comando trasmette dati di configurazione all'accoppiatore bus.
2. Dopo la fase di inizializzazione controllare gli indicatori LED su tutti i moduli.
Ved. capitolo → 11. Diagnosi LED sull'accoppiatore bus e la descrizione del sistema dei moduli I/O.

Prima dell'attivazione della pressione di esercizio, i LED di diagnosi devono illuminarsi esclusivamente in verde:

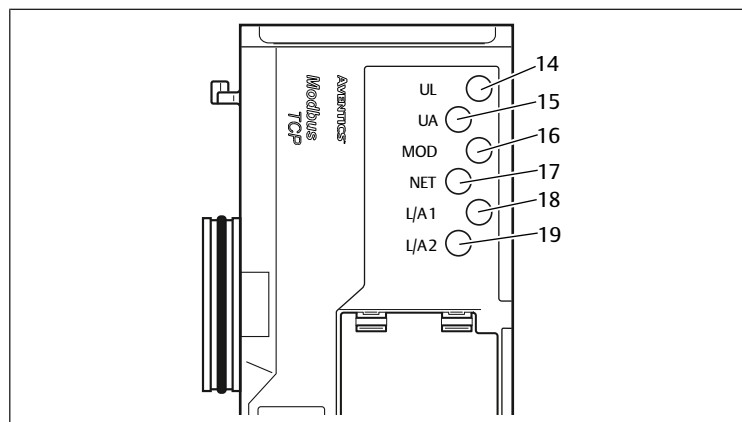


Fig. 17: Stati LED

Tab. 15: Stati dei LED alla messa in funzione

Definizione	Colore	Stato	Significato
UL (14)	Verde	Acceso	L'alimentazione di tensione dell'elettronica è maggiore del limite di tolleranza inferiore (18 V DC).
UA (15)	Verde	Acceso	La tensione attuatori è maggiore del limite di tolleranza inferiore (21,6 V DC).
MOD (16)	Verde	Acceso	La configurazione è regolare ed il backplane lavora correttamente
NET (17)	-	Spento	Timeout rete
L/A 1 (18)	Giallo	Lampeggia velocemente ¹⁾	Collegamento con l'apparecchio Modbus tramite attacco bus di campo X7E1
L/A 2 (19)	Giallo	Lampeggia velocemente ¹⁾	Collegamento con l'apparecchio Modbus tramite attacco bus di campo X7E2

¹⁾Almeno uno dei due LED L/A 1 e L/A 2 deve illuminarsi in verde o illuminarsi in verde e lampeggiare velocemente in giallo. A seconda dello scambio dei dati il lampeggio può essere talmente veloce da sembrare una luce fissa. In questo caso il colore sarà il verde chiaro.

Se la diagnosi è conclusa con successo, il sistema valvole può essere messo in funzione. In caso contrario è necessario eliminare l'errore, ved. capitolo → 13. Ricerca e risoluzione errori.

- ▶ Collegare l'alimentazione aria pneumatica.

11 Diagnosi LED sull'accoppiatore bus

L'accoppiatore bus sorveglia le alimentazioni di tensione per l'elettronica e il comando degli attuatori. Se la soglia impostata non viene raggiunta o viene superata, viene generato un segnale di errore e inviato al comando. Inoltre i LED di diagnosi mostrano lo stato.

Letture dell'indicatore di diagnosi sull'accoppiatore bus

I LED sulla parte superiore dell'accoppiatore bus riproducono diverse segnalazioni. Ved. → Tab. 16.

► Prima della messa in funzione e durante il funzionamento, controllare ad intervalli regolari le funzioni dell'accoppiatore bus, leggendo i LED di diagnosi.

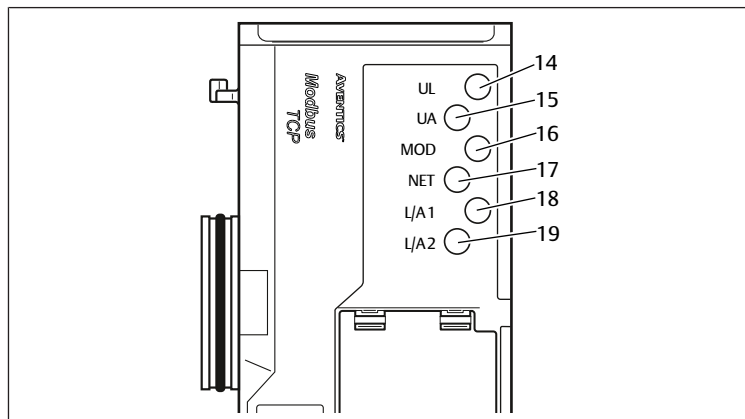


Fig. 18: Significato della diagnosi LED

Tab. 16: Significato della diagnosi LED

Definizione	Colore	Stato	Significato
UL (14)	Verde	Acceso	L'alimentazione di tensione dell'elettronica è maggiore del limite di tolleranza inferiore (18 V DC).
	Rosso	Lampeggia	L'alimentazione di tensione dell'elettronica è più bassa del limite di tolleranza inferiore (18 V DC) e maggiore di 10 V DC.
	Rosso	Acceso	L'alimentazione di tensione dell'elettronica è inferiore a 10 V DC.
	Verde/rosso	Spento	L'alimentazione di tensione dell'elettronica è decisamente inferiore a 10 V DC (soglia non definita).
UA (15)	Verde	Acceso	La tensione attuatori è maggiore del limite di tolleranza inferiore (21,6 V DC).
	Rosso	Lampeggia	La tensione attuatori è minore del limite di tolleranza inferiore (21,6 V DC) e maggiore di UA-OFF.
	Rosso	Acceso	La tensione attuatori è minore di UA-OFF.
MOD (16)	Verde	Acceso	La configurazione è regolare ed il backplane lavora correttamente
	Verde	lampeggia lentamente	Il modulo non è ancora stato configurato (manca il collegamento a un master)
	Verde	Lampeggia velocemente	Esiste il collegamento al master, l'indirizzo IP è stato ricevuto, manca ancora la "Connection" al master
NET (17)	Verde	Lampeggia	Bit "Param_Set" impostato
	Verde	Acceso	Bit "Run_Set" impostato
	Rosso	Acceso	Timeout rete (30 secondi) Gravi problemi nella rete L'indirizzo IP è stato assegnato due volte
	Verde/rosso	Spento	Nessuna segnalazione diagnostica
L/A 1 (18)	Verde	Acceso	Il collegamento fisico tra accoppiatore bus e rete è stato riconosciuto (link creato)
	Giallo	Lampeggia velocemente	Pacchetto di dati ricevuto (inizia a lampeggiare a ogni pacchetto di dati ricevuto)
	Verde/giallo	Spento	L'accoppiatore bus non è collegato fisicamente con la rete
L/A 2 (19)	Verde	Acceso	Il collegamento fisico tra accoppiatore bus e rete è stato riconosciuto (link creato)
	Giallo	Lampeggia velocemente	Pacchetto di dati ricevuto (inizia a lampeggiare a ogni pacchetto di dati ricevuto)
	Verde/giallo	Spento	L'accoppiatore bus non è collegato fisicamente con la rete

12 Trasformazione del sistema valvole

⚠ PERICOLO

Pericolo di esplosione dovuto a sistema valvole difettoso in atmosfera a rischio di esplosione!

Dopo una configurazione o una trasformazione del sistema valvole possono verificarsi malfunzionamenti.

► Dopo una configurazione o una trasformazione eseguire sempre un controllo delle funzioni in atmosfera non a rischio di esplosione prima di rimettere in funzione l'apparecchio.

Questo capitolo descrive il montaggio del sistema valvole completo, le regole in base alle quali è possibile trasformare il sistema valvole, la documentazione della sua trasformazione e la nuova configurazione.



Il montaggio dei componenti e dell'unità completa è descritto nelle rispettive istruzioni di montaggio. Tutte le istruzioni di montaggio necessarie sono allegate in forma cartacea alla fornitura e si trovano inoltre nel CD R412018133.

12.1 Sistema valvole

Il sistema valvole della serie AV è composto da un accoppiatore bus centrale, che può essere ampliato verso destra di 64 valvole e di 32 relativi componenti elettrici. Al proposito vedere il capitolo → 12.5.3 Configurazioni non consentite. Sul lato sinistro possono essere collegati fino a dieci moduli d'ingresso e di uscita. L'unità può essere azionata anche come sistema stand-alone, ossia senza componenti pneumatici, solo con accoppiatore bus e moduli I/O.

La figura seguente rappresenta un esempio di configurazione con valvole e moduli I/O. Ved. → Fig. 19.

In base alla configurazione possono essere presenti nel sistema valvole altri componenti, come piastre di alimentazione pneumatiche ed elettriche o valvole riduttrici di pressione. Ved. capitolo → 12.2 Campo valvole.

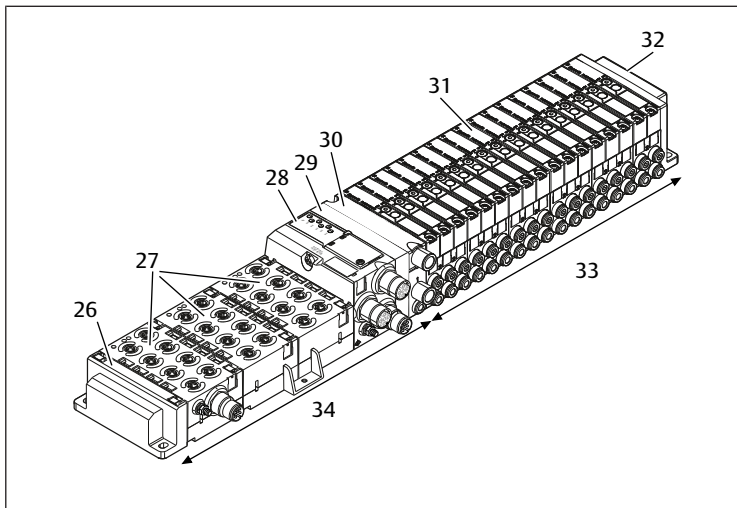


Fig. 19: Esempio di configurazione: unità composta da accoppiatore bus e moduli I/O della serie AES e valvole della serie AV

26	Piastra terminale sinistra	27	Moduli I/O
28	Accoppiatore bus	29	Piastra di adattamento
30	Piastra di alimentazione pneumatica	31	Driver valvole (non visibile)
32	Piastra terminale destra	33	Unità pneumatica della serie AV
34	Unità elettrica della serie AES		

12.2 Campo valvole



Nelle seguenti figure i componenti sono rappresentati sia come illustrazione sia come simbolo. La rappresentazione dei simboli viene utilizzata nel capitolo → 12.5 Trasformazione del campo valvole.

12.2.1 Piastre base

Le valvole della serie AV vengono montate sempre su piastre base collegate in batteria, in modo tale che la pressione di alimentazione sia inviata a tutte le valvole.

Le piastre base sono sempre a 2 o a 3 vie per due o tre valvole monostabili o bistabili.

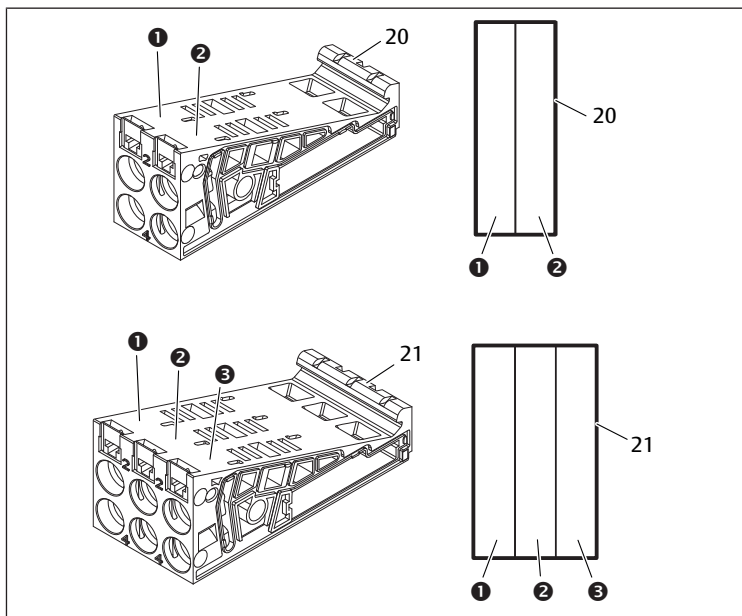


Fig. 20: Piastre base a 2 e 3 vie

- | | |
|----------------------------|----------------------------|
| (1) Posto valvola 1 | (2) Posto valvola 2 |
| (3) Posto valvola 3 | 20 20 Piastra base a 2 vie |
| 21 21 Piastra base a 3 vie | |

12.2.2 Piastra di adattamento

La piastra di adattamento (29) ha esclusivamente la funzione di collegare meccanicamente il campo valvole all'accoppiatore bus. Si trova sempre tra l'accoppiatore bus e la prima piastra di alimentazione pneumatica.

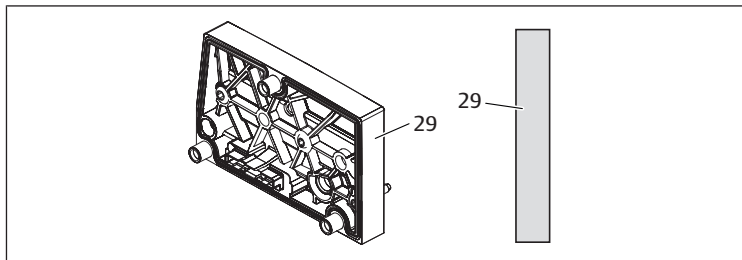


Fig. 21: Piastra di adattamento

12.2.3 Piastra di alimentazione pneumatica

Con le piastre di alimentazione pneumatiche (30) si può suddividere il sistema di valvole in sezioni con diverse zone di pressione, ved. capitolo → 12.5 Trasformazione del campo valvole.

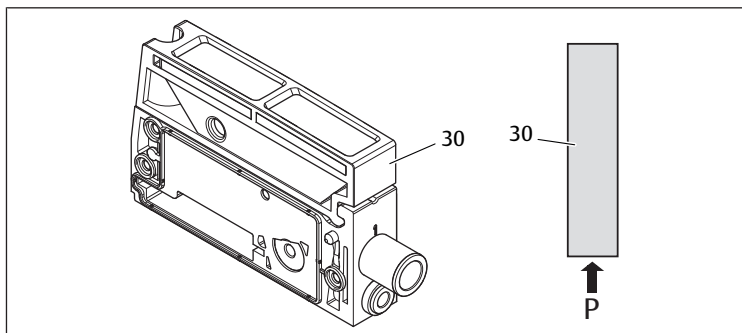


Fig. 22: Piastra di alimentazione pneumatica

12.2.4 Piastra di alimentazione elettrica

La piastra di alimentazione elettrica (35) è collegata a una scheda di alimentazione.

Con un proprio collegamento M12 a 4 poli può fornire un'ulteriore alimentazione di tensione da 24 V - 10% a tutte le valvole che si trovano a destra della piastra di alimentazione.

La piastra di alimentazione elettrica sorveglia questa tensione supplementare (UA) per rilevare la presenza di sottotensione.

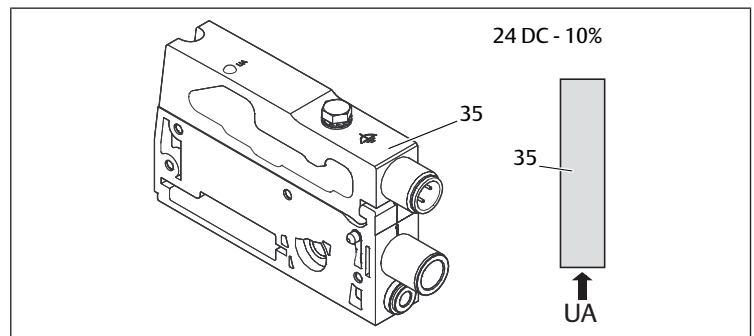


Fig. 23: Piastra di alimentazione elettrica

La coppia di serraggio della vite di messa a terra M4x0,7 (apertura 7) corrisponde a 1,25 Nm +0,25.

Occupazione pin del connettore M12

L'attacco per la tensione degli attuatori è un attacco M12, maschio, a 4 poli, codifica A.

Ved. → Tab. 17

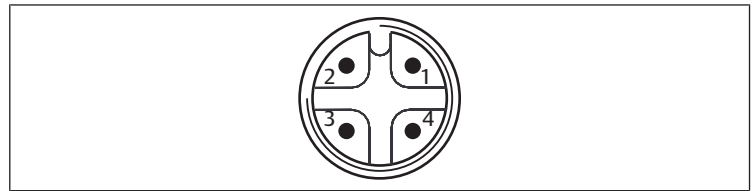


Fig. 24: Occupazione pin connettore M12

Tab. 17: Occupazione pin del connettore M12 della piastra di alimentazione elettrica

Pin	Connettore X15
Pin 1	nc (non occupato)
Pin 2	Tensione attuatori da 24 V DC (UA)
Pin 3	nc (non occupato)
Pin 4	Tensione attuatori da 0 V DC (UA)

- La tolleranza di tensione degli attuatori è di 24 V DC \pm 10%.
- La corrente massima ammonta a 2 A.
- La tensione è separata galvanicamente da UL al suo interno.

12.2.5 Schede driver valvole

Sul lato posteriore delle piastre base, sono montati driver valvole che collegano elettricamente le valvole con l'accoppiatore bus.

Grazie al montaggio in batteria delle piastre base, anche le schede driver valvole vengono collegate elettricamente tramite connettori e formano assieme il cosiddetto backplane, tramite il quale l'accoppiatore bus pilota le valvole.

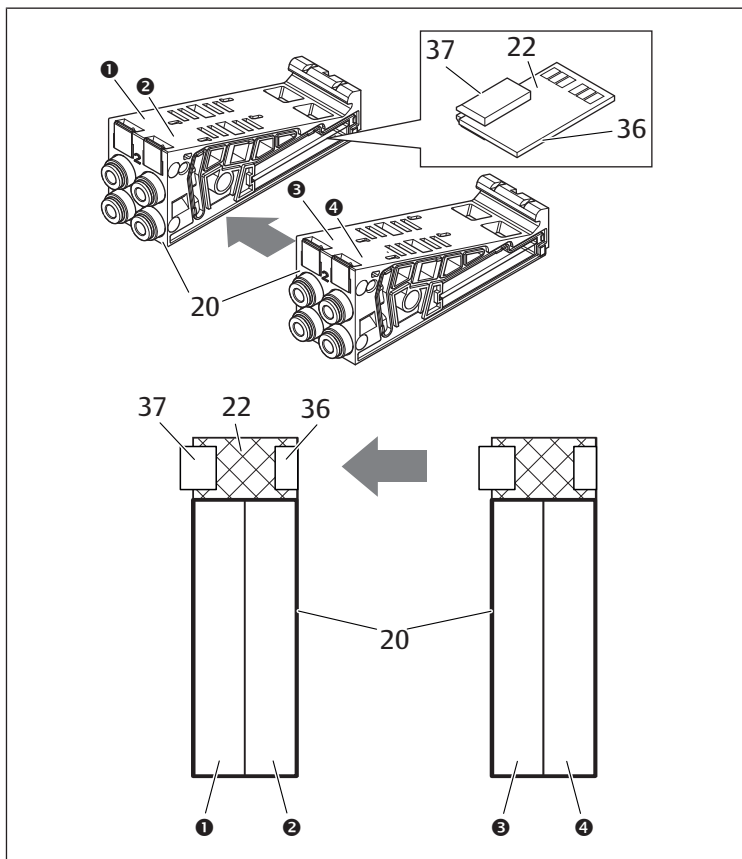


Fig. 25: Montaggio in batteria delle piastre base e delle schede driver valvole

- | | |
|-------------------------|--------------------------------|
| (1) Posto valvola 1 | (2) Posto valvola 2 |
| (3) Posto valvola 3 | (4) Posto valvola 4 |
| 20 Piastra base a 2 vie | 22 Scheda driver per 2 valvole |
| 36 Connettore a destra | 37 Connettore a sinistra |

Le schede driver valvole e le schede di alimentazione sono disponibili nelle seguenti esecuzioni:

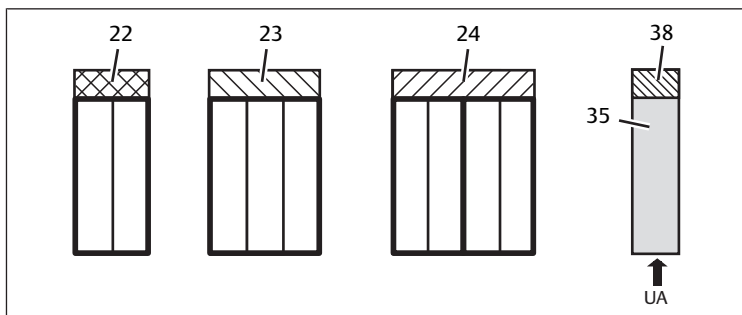


Fig. 26: Panoramica delle schede driver valvole e delle schede di alimentazione

- | | |
|--------------------------------|---------------------------------------|
| 22 Scheda driver per 2 valvole | 23 Scheda driver per 3 valvole |
| 24 Scheda driver per 4 valvole | 35 Piastra di alimentazione elettrica |
| 38 Scheda di alimentazione | |

Con le piastre di alimentazione elettrica il sistema valvole può essere suddiviso in sezioni con diverse zone di tensione. La scheda driver valvole interrompe la linea da 24 V e da 0 V della tensione UA nel backplane. Sono consentite massimo dieci zone di tensione.

i L'alimentazione della tensione alla piastra di alimentazione elettrica deve essere tenuta in considerazione per la configurazione PLC.

12.2.6 Valvole riduttrici di pressione

Le valvole riduttrici di pressione ad azionamento elettrico possono essere impiegate per regolare zone di pressione o pressioni singole, in base alla piastra base selezionata.

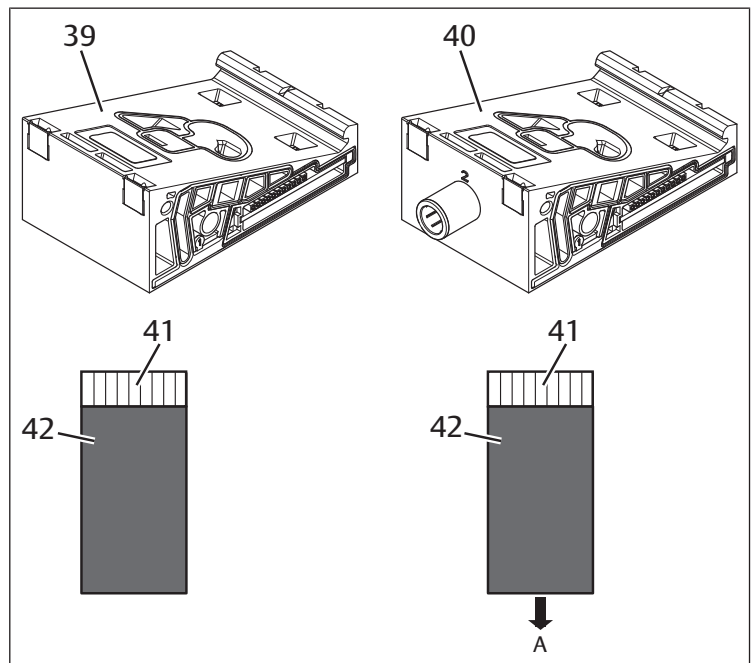


Fig. 27: Piastre base per valvole riduttrici di pressione per la regolazione di zone di pressione (a sinistra) e di pressioni singole (a destra)

- | | |
|---|--|
| 39 Piastra base AV-EP per la regolazione di zone di pressione | 40 Piastra base AV-EP per regolazione di singole pressioni |
| 41 Scheda di circuito AV-EP integrata | 42 Posto valvola per valvola riduttrice di pressione |

i Le valvole riduttrici di pressione per la regolazione di zone di pressione e di pressioni singole non si differenziano dal comando elettronico. Per questo motivo il capitolo non si occupa delle differenze delle due valvole riduttrici AV-EP. Le funzioni pneumatiche sono descritte nelle istruzioni di montaggio delle valvole riduttrici di pressione AV-EP, disponibili sul CD R412018133.

12.2.7 Schede per collegamento a ponte

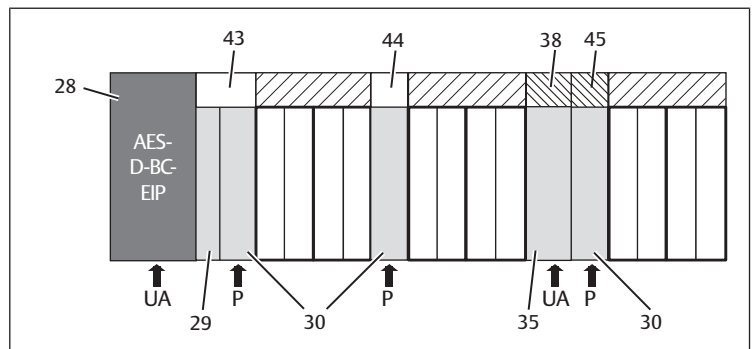


Fig. 28: Schede per collegamento a ponte e scheda per collegamento a ponte UA-OFF

- | | |
|--|--|
| 28 Accoppiatore bus | 38 Piastra di adattamento |
| 29 Piastra di alimentazione pneumatica | 43 Piastra di alimentazione elettrica |
| 30 Scheda di alimentazione | 44 Scheda per collegamento a ponte lunga |
| 35 Scheda per collegamento a ponte corta | 45 Scheda di monitoraggio UA-OFF |

Le schede per collegamento a ponte collegano le zone di alimentazione della pressione e non hanno alcuna funzione. Non vengono quindi prese in considerazione per la configurazione PLC.

Le schede per collegamento a ponte sono disponibili in esecuzione lunga e corta: La scheda per collegamento a ponte lunga si trova sempre direttamente sull'accoppiatore bus. Essa collega la piastra di adattamento e la prima piastra di alimentazione pneumatica.

La scheda per collegamento a ponte corta viene utilizzata per collegare ulteriori piastre di alimentazione pneumatica.

12.2.8 Scheda di monitoraggio UA-OFF

La scheda di monitoraggio UA-OFF è l'alternativa alla scheda per collegamento a ponte corta nella piastra di alimentazione pneumatica. Ved. → Fig. 28.

La scheda di monitoraggio elettrica UA-OFF sorveglia lo stato $UA < UA-OFF$ della tensione degli attuatori UA. Tutte le tensioni vengono inoltrate direttamente, pertanto la scheda di monitoraggio UA-OFF deve sempre essere montata a valle di una piastra di alimentazione elettrica da sorvegliare.

A differenza della scheda per collegamento a ponte, la scheda di monitoraggio UA-OFF deve essere tenuta in considerazione nella configurazione del comando.

12.2.9 Combinazioni possibili di piastre base e schede

Schede driver per 4 valvole vengono combinate sempre con due piastre base a 2 vie. La tabella seguente mostra come possono essere combinate piastre base, piastre di alimentazione pneumatica ed elettrica e piastre di adattamento con diverse schede driver valvole, per collegamento a ponte e schede di alimentazione. Ved. → Tab. 18.

Tab. 18: Combinazioni possibili di piastre e schede

Piastra base	Schede
Piastra base a 2 vie	Scheda driver per 2 valvole
Piastra base a 3 vie	Scheda driver per 3 valvole
Piastra base 2x2 vie	Scheda driver per 4 valvole ¹⁾
Piastra di alimentazione pneumatica	Scheda per collegamento a ponte corta o scheda di monitoraggio UA-OFF
Piastra di adattamento e piastra di alimentazione pneumatica	Scheda per collegamento a ponte lunga
Piastra di alimentazione elettrica	Scheda di alimentazione

¹⁾ Due piastre base vengono collegate con una scheda driver valvole.



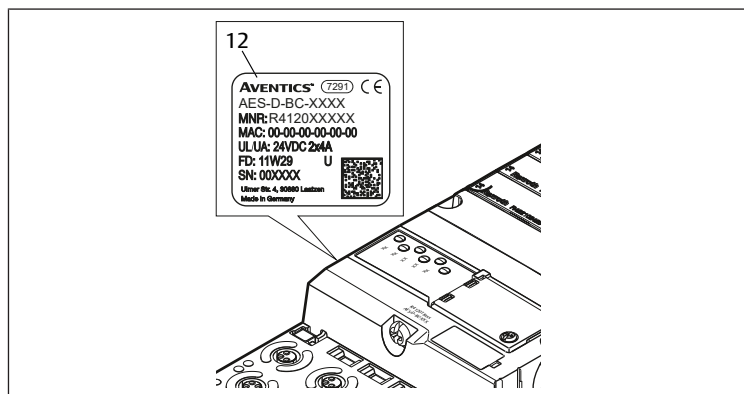
Le schede nelle piastre base AV-EP sono fisse e non possono quindi essere combinate con altre piastre base.

12.3 Identificazione dei moduli

12.3.1 Codice dell'accoppiatore bus

In base al codice è possibile identificare in modo chiaro l'accoppiatore bus. Se si sostituisce l'accoppiatore bus, è possibile riordinare lo stesso apparecchio con l'ausilio del codice.

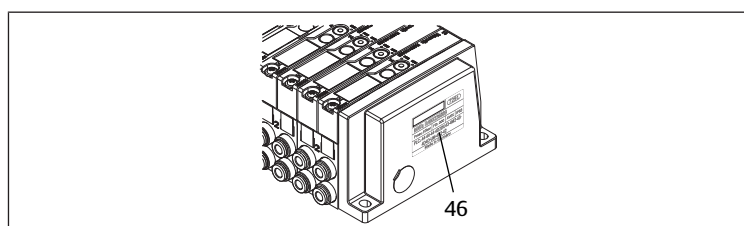
Il codice è riportato sulla targhetta di identificazione, sul lato posteriore dell'apparecchio (12) e stampato sul lato superiore, sotto la chiave di identificazione.



12.3.2 Codice del sistema valvole

Il codice del sistema valvole completo (46) è stampato sul lato destro della piastra terminale. Con questo codice è possibile riordinare un sistema valvole configurato in modo identico.

- ▶ Osservare che il numero di materiale dopo una trasformazione del sistema valvole si riferisce sempre alla configurazione di origine (ved. capitolo → 12.5.5 Documentazione della trasformazione.



12.3.3 Chiave di identificazione dell'accoppiatore bus

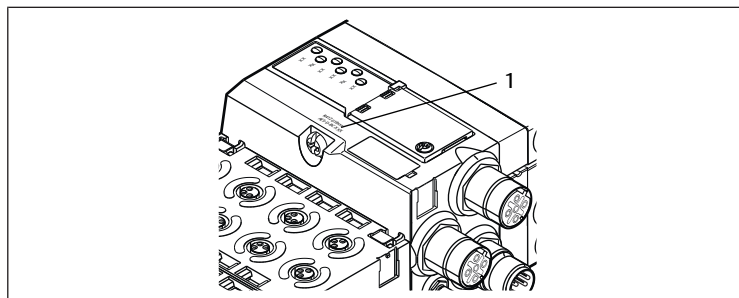


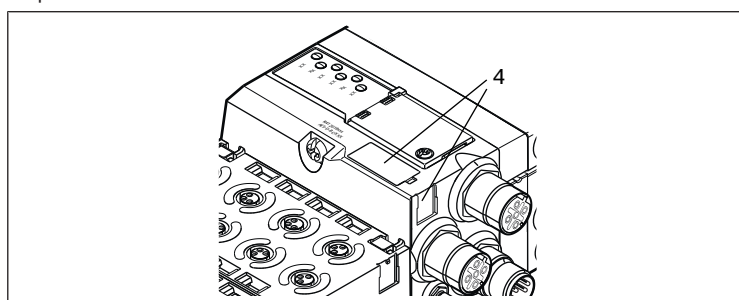
Fig. 29: Chiave di identificazione dell'accoppiatore bus

La chiave di identificazione (1) sul lato superiore dell'accoppiatore bus ne descrive le caratteristiche essenziali.

12.3.4 Identificazione apparecchiatura dell'accoppiatore bus

Per poter identificare chiaramente l'accoppiatore bus nell'impianto, è necessario assegnargli una chiara marcatura. A questo proposito sono a disposizione i due campi per l'identificazione dei mezzi di servizio (4) sul lato superiore e sul fronte dell'accoppiatore bus.

- ▶ Riportare la dicitura in entrambi i campi come previsto dal progetto dell'impianto.



12.3.5 Targhetta di identificazione dell'accoppiatore bus

La targhetta di identificazione si trova sul lato posteriore dell'accoppiatore bus e contiene i seguenti dati:

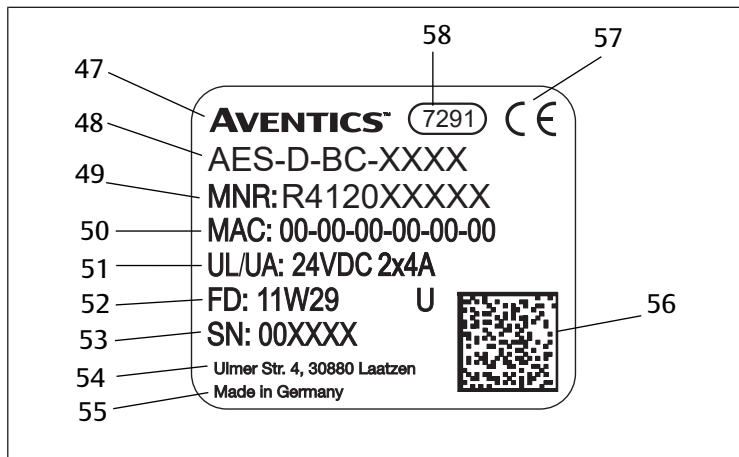
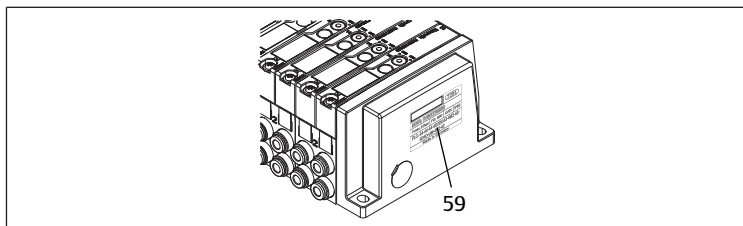


Fig. 30: Targhetta di identificazione dell'accoppiatore bus

- | | | | |
|----|-----------------------------------|----|---|
| 47 | Logo | 48 | Serie |
| 49 | Codice | 50 | Indirizzo MAC |
| 51 | Alimentazione di tensione | 52 | Data di produzione in formato FD: <YY>W<WW> |
| 53 | Numero di serie | 55 | Paese del produttore |
| 56 | Codice matrice dati | 57 | Marchio CE |
| 58 | Denominazione di fabbrica interna | | |

12.4 Chiave di configurazione PLC

12.4.1 Chiave di configurazione PLC del campo valvole



La chiave di configurazione PLC per il campo valvole (59) è stampata sulla piastra terminale destra.

La chiave di configurazione PLC riporta la sequenza ed il tipo di componenti elettrici in base ad un codice numerico e alfabetico ed è composta solo da cifre, lettere e trattini. Tra i caratteri non vengono utilizzati spazi. Tra i caratteri non vengono utilizzati spazi.

Validità generale:

- Cifre e lettere rappresentano i componenti elettrici
- Ogni cifra corrisponde ad una scheda driver valvole. Il valore delle cifre rappresenta il numero di posti valvola per una scheda driver valvole
- Le lettere rappresentano i moduli speciali, rilevanti per la configurazione PLC
- “-” indica una piastra di alimentazione pneumatica senza scheda di monitoraggio UA-OFF; non rilevante per la configurazione PLC

La sequenza comincia dal lato destro dell'accoppiatore bus e finisce all'estremità destra del sistema valvole.

La tabella seguente mostra gli elementi che possono essere rappresentati nella chiave di configurazione PLC. Ved. → Tab. 19.

Tab. 19: Elementi della chiave di configurazione PLC per il campo valvole

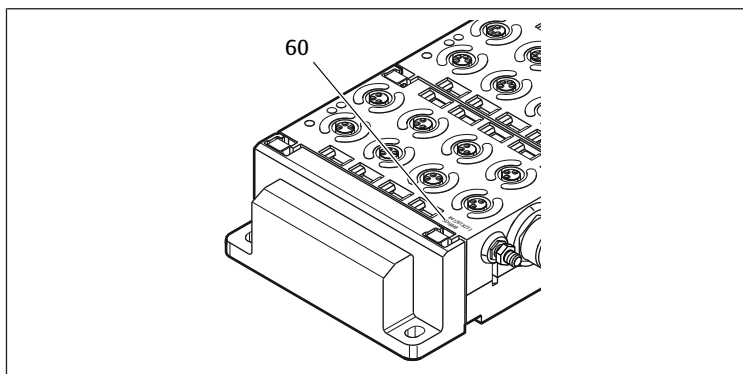
Abbreviazione	Significato	Lunghezza dei byte di uscita	Lunghezza dei byte d'ingresso
2	Scheda driver per 2 valvole	1 byte	0 byte
3	Scheda driver per 3 valvole	1 byte	0 byte
4	Scheda driver per 4 valvole	1 byte	0 byte
-	Piastra di alimentazione pneumatica	0 byte	0 byte
K	Valvola riduttrice di pressione 8 bit, parametrizzabile	1 byte	1 byte
L	Valvola riduttrice di pressione 8 bit	1 byte	1 byte
M	Valvola riduttrice di pressione 16 bit, parametrizzabile	2 byte	2 byte
N	Valvola riduttrice di pressione 16 bit	2 byte	2 byte
U	Piastra di alimentazione elettrica	0 byte	0 byte
W	Piastra di alimentazione con sorveglianza UA-OFF	0 byte	0 byte

Esempio di una chiave di configurazione PLC: 423-4M4U43.



La piastra di adattamento e la piastra di alimentazione pneumatica all'inizio del sistema valvole nonché la piastra terminale destra non vengono tenute in considerazione nella chiave di identificazione PLC.

12.4.2 Chiave di configurazione PLC del campo I/O



La chiave di configurazione PLC del campo I/O (60) si riferisce al modulo. È stampata rispettivamente sul lato superiore dell'apparecchio.

La sequenza dei moduli I/O inizia dal lato sinistro dell'accoppiatore bus e termina all'estremità sinistra del campo I/O.

Nella chiave di configurazione PLC sono codificati i seguenti dati:

- Numero di canali
- Funzione
- Tipo di connettore

Tab. 20: Abbreviazioni per la chiave di configurazione PLC nel campo I/O

Abbreviazione	Significato
8	Numero di canali o di connettori; la cifra precede sempre l'elemento
16	
24	
DI	Canale d'ingresso digitale (digital input)
DO	Canale di uscita digitale (digital output)
AI	Canale d'ingresso analogico (analog input)
AO	Canale di uscita analogico (analog output)
M8	Attacco M8
M12	Attacco M12
DSUB25	Attacco DSUB, a 25 poli
SC	Attacco con morsetto a molla (spring clamp)
A	Attacco supplementare per tensione attuatori
L	Attacco supplementare per tensione logica
E	Funzioni avanzate (enhanced)
p	Misurazione della pressione
D4	Push-In D = 4 mm, 5/32 pollici

Esempio:

Il campo I/O è composto da tre moduli diversi con le seguenti chiavi di configurazione PLC:

Tab. 21: Esempio di una chiave di configurazione PLC nel campo I/O

Chiave di configurazione PLC del modulo I/O	Caratteristiche del modulo I/O	Lunghezza dati
8DI8M8	<ul style="list-style-type: none"> • 8 x canali d'ingresso digitali • 8 x attacchi M8 	<ul style="list-style-type: none"> • 1 byte di ingresso • 0 byte di uscita
24DODSUB25	<ul style="list-style-type: none"> • 24 x canali di uscita digitali • 1 x connettore DSUB, a 25 poli 	<ul style="list-style-type: none"> • 0 byte di ingresso • 3 byte di uscita
2AO2AI2M12A	<ul style="list-style-type: none"> • 2 x canali di uscita analogici • 2 x canali d'ingresso analogici • 2 x attacchi M12 • Attacco supplementare per tensione attuatori 	<ul style="list-style-type: none"> • 4 byte di ingresso • 4 byte di uscita (i bit si calcolano dalla risoluzione dei canali analogici arrotondati a byte interi per il numero di canali)



La piastra terminale sinistra non viene tenuta in considerazione nella chiave di configurazione PLC.

- ▶ La lunghezza dei byte di ingresso e di uscita è indicata nella descrizione del sistema del rispettivo modulo I/O.

Se non si dispone della descrizione del sistema del modulo è possibile calcolare la lunghezza dati in ingresso e in uscita tenendo conto dei seguenti criteri:

Per i moduli digitali:

- ▶ Dividere il numero dei bit per 8 per ottenere la lunghezza in byte.
 - Nei moduli di ingresso il valore corrisponde alla lunghezza dei dati in ingresso. Non sono disponibili dati in uscita.
 - Nei moduli di uscita il valore corrisponde alla lunghezza dei dati in uscita. Non sono disponibili dati in ingresso.
 - Nei moduli I/O la somma dei byte di uscita e dei byte di ingresso corrisponde sia alla lunghezza dati in uscita sia alla lunghezza dati in ingresso.

Esempio:

- Il modulo digitale: 24DODSUB25 ha 24 uscite.
- $24/8 = 3$ byte di dati in uscita.

Per i moduli analogici:

1. Dividere la risoluzione di un ingresso o di un'uscita per 8.
2. Arrotondare il risultato a un numero intero.
3. Moltiplicare questo valore per il numero degli ingressi o delle uscite. Questo numero corrisponde alla lunghezza in byte.

Esempio:

- Il modulo di ingresso analogico 2AI2M12 ha 2 ingressi con una risoluzione di 16 bit ciascuno.
- $16 \text{ bit} / 8 = 2 \text{ byte}$
- $2 \text{ byte} \times 2 \text{ uscite} = 4 \text{ byte}$ di dati in ingresso

12.5 Trasformazione del campo valvole



La rappresentazione simbolica dei componenti del campo valvole è spiegata nel capitolo → 12.2 Campo valvole.

NOTA

Ampliamento non consentito e non conforme alle regole!

Ampliamenti o accorciamenti non descritti in queste istruzioni disturbano le impostazioni di configurazione base ed il sistema non può quindi essere configurato in modo affidabile.

1. Osservare le regole per l'ampliamento del campo valvole.
2. Osservare le disposizioni del gestore dell'impianto ed eventualmente le limitazioni risultanti dall'intero sistema.

Per l'ampliamento o la trasformazione possono essere impiegati i seguenti componenti:

- driver valvole con piastre base
- valvole riduttrici di pressione con piastre base
- piastre di alimentazione pneumatica con scheda per collegamento a ponte
- piastre di alimentazione elettrica con scheda di alimentazione
- piastre di alimentazione con scheda di monitoraggio UA-OFF

Con i driver valvole sono possibili combinazioni di più dei seguenti componenti:

- driver per 4 valvole con due piastre base a 2 vie
- driver per 3 valvole con piastre base a 3 vie
- driver per 2 valvole con piastre base a 2 vie



Se si desidera azionare il sistema valvole come sistema stand-alone è necessaria una piastra terminale destra speciale. Ved. capitolo → 15. Accessori.

12.5.1 Sezioni

Il campo valvole di un sistema valvole può essere composto da più sezioni. Una sezione comincia sempre con una piastra di alimentazione che contrassegna l'inizio di un nuovo campo di pressione o di tensione.



Una scheda di monitoraggio UA-OFF andrebbe montata soltanto a valle di una piastra di alimentazione elettrica poiché altrimenti la tensione degli attuatori UA viene sorvegliata prima dell'alimentazione.

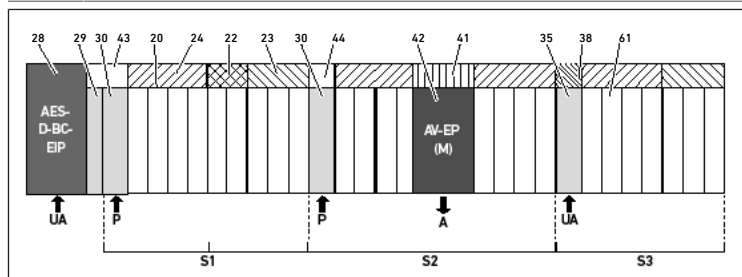


Fig. 31: Formazione di sezioni con due piastre di alimentazione pneumatica e una piastra di alimentazione elettrica

28	Accoppiatore bus	29	Piastra di adattamento
30	Piastra di alimentazione pneumatica	43	Scheda per collegamento a ponte lunga
20	Piastra base a 2 vie	21	Piastra base a 3 vie
24	Scheda driver per 4 valvole	22	Scheda driver per 2 valvole
23	Scheda driver per 3 valvole	44	Scheda per collegamento a ponte corta

42	Posto valvola per valvola riduttrice di pressione	41	Scheda di circuito AV-EP integrata
35	Piastra di alimentazione elettrica	38	Scheda di alimentazione
61	Valvola	S1	Sezione 1
S2	Sezione 2	S3	Sezione 3
P	Alimentazione di pressione	A	Attacco di utilizzo del regolatore di pressioni singole
UA	Alimentazione di tensione		

Il sistema valvole è composto da tre sezioni. Ved. → Fig. 31.

Tab. 22: Esempio di un sistema valvole, composto da tre sezioni

Sezione	Componenti
Sezione 1	<ul style="list-style-type: none"> • Piastra di alimentazione pneumatica (30) • Tre piastre base a 2 vie (20) ed una piastra base a 3 vie (21) • Scheda driver per 4 valvole (24), 2 valvole (22) e 3 valvole (23) • 9 valvole (61)
Sezione 2	<ul style="list-style-type: none"> • Piastra di alimentazione pneumatica (30) • Quattro piastre base a 2 vie (20) • Due schede driver per 4 valvole (24) • 8 valvole (61) • Piastra base AV-EP per regolazione di singole pressioni • Valvola riduttrice di pressione AV-EP
Sezione 3	<ul style="list-style-type: none"> • Piastra di alimentazione elettrica (35) • Due piastre base a 2 vie (20) ed una piastra base a 3 vie (21) • Scheda di alimentazione (38), scheda driver per 4 valvole (24) e scheda driver per 3 valvole (23) • 7 valvole (61)

12.5.2 Configurazioni consentite

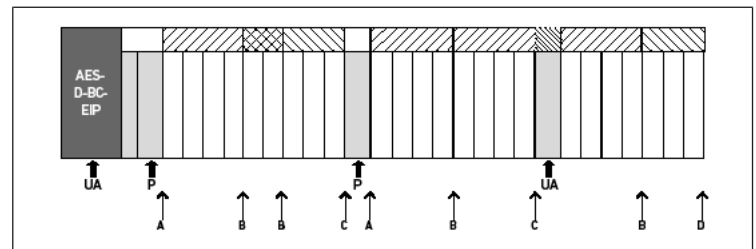


Fig. 32: Configurazioni consentite

Il sistema valvole può essere ampliato in tutti i punti segnalati da una freccia:

- dopo una piastra di alimentazione pneumatica (A)
- dopo una scheda driver valvole (B)
- alla fine di una sezione (C)
- alla fine del sistema valvole (D)



Per semplificare la documentazione e la configurazione, consigliamo di ampliare il sistema valvole all'estremità destra (D).

12.5.3 Configurazioni non consentite

Ved. → Fig. 33

Non è consentito:

- separare all'interno di una scheda driver per 4 valvole o per 3 valvole
- montare più di 64 valvole (128 bobine magnetiche)
- montare più di 8 AV-EP
- impiegare più di 32 componenti elettrici.

Alcuni componenti configurati hanno diverse funzioni e contano quindi come più componenti elettrici.

Tab. 23: Numero di componenti elettrici per modulo

Componenti configurati	Numero di componenti elettrici
Schede driver per 2 valvole	1
Schede driver per 3 valvole	1
Schede driver per 4 valvole	1
Valvole riduttrici di pressione	3
Piastra di alimentazione elettrica	1
Scheda di monitoraggio UA-OFF	1

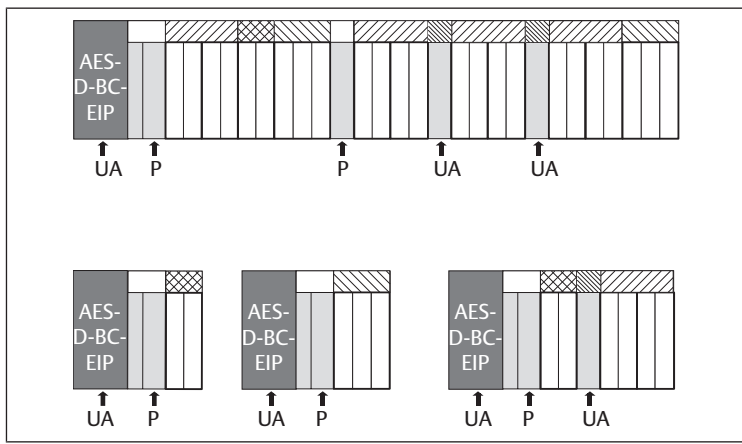


Fig. 33: Esempi di configurazioni non consentite

12.5.4 Controllo della trasformazione del campo valvole

- ▶ Dopo la trasformazione dell'unità valvole controllare se sono state rispettate tutte le regole, utilizzando la seguente check list.
- Sono stati montati almeno 4 posti valvola dopo la prima piastra di alimentazione pneumatica?
- Sono stati montati al massimo 64 posti valvola?
- Non sono stati utilizzati più di 32 componenti elettrici? Osservare che una valvola riduttrice di pressione AV-EP corrisponde a tre componenti elettrici.
- Sono state montate minimo due valvole dopo una piastra di alimentazione pneumatica ed elettrica che forma una nuova sezione?
- Le schede driver valvole sono state montate sempre nel rispetto dei limiti delle piastre base, ossia
 - su una piastra base a 2 vie è stata montata una scheda driver per 2 valvole,
 - su due piastre base a 2 vie è stata montata una scheda driver per 4 valvole,
 - su una piastra base a 3 vie è stata montata una scheda driver per 3 valvole?
- Non sono state montate più di 8 piastre AV-EP?

Se la risposta a tutte le domande è "Sì" si può proseguire con la documentazione e la configurazione del sistema valvole.

12.5.5 Documentazione della trasformazione

Chiave di configurazione PLC

Dopo una trasformazione la chiave di configurazione PLC stampata sulla piastra terminale destra non è più valida.

1. Completare la chiave di configurazione PLC oppure incollare un'etichetta sopra la chiave ed aggiungere la nuova dicitura sulla piastra terminale.
2. Documentare sempre tutte le modifiche alla configurazione.

Codice

Dopo una trasformazione il codice (MNR) applicato sulla piastra terminale destra non è più valido.

- ▶ Evidenziare il codice per sottolineare che l'unità non corrisponde più allo stato di consegna originario.

12.6 Trasformazione del campo I/O

12.6.1 Configurazioni consentite

All'accoppiatore bus possono essere collegati massimo dieci moduli I/O.

Ulteriori informazioni per la trasformazione del campo I/O sono riportate nelle descrizioni del sistema dei rispettivi moduli I/O.

i Si consiglia di ampliare i moduli I/O all'estremità sinistra del sistema valvole.

12.6.2 Documentazione della trasformazione

La chiave di configurazione PLC è stampata sul lato superiore dei moduli I/O.

- ▶ Documentare sempre tutte le modifiche alla configurazione.

12.7 Nuova configurazione PLC del sistema valvole

NOTA

Errore di configurazione

Un sistema valvole configurato in modo errato può provocare malfunzionamenti nell'intero sistema e danneggiarlo.

1. Perciò la configurazione deve essere eseguita esclusivamente da un elettricista specializzato!
2. Osservare le disposizioni del gestore dell'impianto ed eventualmente le limitazioni risultanti dall'intero sistema.
3. Rispettare la documentazione del proprio programma di configurazione.

Dopo la trasformazione del sistema valvole devono essere configurati i componenti aggiunti.

- ▶ Nel software di configurazione del PLC adeguare le lunghezze dei dati in ingresso e in uscita al sistema valvole.

Poiché i dati vengono trasferiti come sequenza di byte e vengono suddivisi dall'utente, la posizione dei dati nella sequenza di byte si sposta quando si inserisce un altro modulo. Tuttavia, se si aggiunge un modulo sull'estremità sinistra dei moduli I/O, nel caso di un modulo di uscita si sposta solo il byte di parametro per il modulo di bus. Nel caso di un modulo di ingresso si spostano solo i dati di diagnostici.

- ▶ Dopo la trasformazione del sistema valvole controllare sempre se i byte d'ingresso e di uscita sono ancora assegnati correttamente.

Se sono stati sostituiti componenti senza cambiarne la sequenza, non è necessario configurare nuovamente il sistema valvole. Tutti i componenti vengono quindi riconosciuti dal comando.

- ▶ Per la configurazione PLC procedere come descritto nel capitolo → 5. Configurazione PLC del sistema valvole AV.

13 Ricerca e risoluzione errori

13.1 Per la ricerca degli errori procedere come di seguito

1. Anche se il tempo stringe procedere in modo sistematico e mirato.
2. Uno smontaggio e una modifica dei valori di regolazione indiscriminati ed arbitrari possono portare nel peggiore dei casi all'impossibilità di individuare la causa originaria del guasto.
3. Orientarsi tra le funzioni dei prodotti in relazione all'intero impianto.
4. Cercare di chiarire se il prodotto garantisce la funzione richiesta nell'intero impianto prima del presentarsi dell'errore.
5. Cercare di registrare eventuali modifiche apportate all'intero impianto in cui è montato il prodotto:
 - Le condizioni d'utilizzo o il campo d'impiego del prodotto sono cambiati?
 - Sono state apportate modifiche (p. es. riequipaggiamenti) o riparazioni all'intero sistema (macchina/impianto, componenti elettrici, comando) o al prodotto? Se sì: quali?
 - Il prodotto o il macchinario è stato azionato a norma?
 - Come si presenta il guasto?
6. Farsi un'idea chiara sulla causa dell'errore. Consultare eventualmente l'operatore o il macchinista nelle immediate vicinanze.

13.2 Tabella dei disturbi

Nella seguente tabella è riportata una panoramica dei disturbi, le possibili cause e le soluzioni.

Se non è possibile risolvere il guasto, rivolgersi al nostro indirizzo di contatto. Vedere sul retro.

Tab. 24: Tabella dei disturbi

Disturbo	Causa possibile	Soluzione
Nessuna pressione in uscita presente sulle valvole	Nessuna alimentazione di tensione all'accoppiatore bus o alla piastra di alimentazione elettrica (ved. anche il comportamento dei singoli LED alla fine della tabella)	Collegare l'alimentazione di tensione del connettore X15 all'accoppiatore bus e alla piastra di alimentazione elettrica
		Controllare la polarità dell'alimentazione di tensione all'accoppiatore bus e alla piastra di alimentazione elettrica
		Azionare la parte dell'impianto

Disturbo	Causa possibile	Soluzione
	Non è stato definito alcun valore nominale	Definire il valore nominale
	La pressione di alimentazione non è presente	Collegare la pressione di alimentazione
Pressione d'uscita troppo bassa	Pressione di alimentazione troppo bassa	Aumentare la pressione di alimentazione
	Alimentazione di tensione dell'apparecchio insufficiente	Controllare i LED UA e UL sull'accoppiatore bus e sulla piastra di alimentazione elettrica e provvedere eventualmente alla giusta (sufficiente) tensione degli apparecchi
L'aria fuoriesce rumorosamente	Mancanza di tenuta tra sistema valvole e cavo di pressione collegato	Controllare gli attacchi dei cavi di pressione ed eventualmente stringerli
	Attacchi pneumatici scambiati	Collegare pneumaticamente i cavi della pressione nel modo corretto
Nessun indirizzamento possibile tramite server DHCP	Prima dell'impostazione dell'indirizzo 0x00 è stato attivato un processo di salvataggio	Eseguire le quattro fasi seguenti: 1. Staccare l'accoppiatore bus dalla tensione e impostare un indirizzo tra 1 e 254 (0x01 e 0xFE). 2. Allacciare l'accoppiatore bus alla tensione e attendere 5 sec., poi staccare nuovamente la tensione. 3. Portare i selettori indirizzo su 0x00. 4. Collegare nuovamente l'accoppiatore bus alla tensione. L'indirizzamento tramite il server DHCP dovrebbe ora funzionare.
	Impostato indirizzo errato	Staccare l'accoppiatore bus dalla tensione UL e impostare poi l'indirizzo giusto, ved. capitolo → 9.2 Assegnazione dell'indirizzo IP e della subnet mask.
Il LED UL lampeggia in rosso	L'alimentazione di tensione dell'elettronica è più bassa del limite di tolleranza inferiore (18 V DC) e maggiore di 10 V DC	Verificare l'alimentazione di tensione sul connettore X15
Il LED UL si illumina in rosso	L'alimentazione di tensione dell'elettronica è inferiore a 10 V DC	
Il LED UL è spento	L'alimentazione di tensione dell'elettronica è decisamente inferiore a 10 V DC	
Il LED UA lampeggia in rosso	La tensione attuatori è minore del limite di tolleranza inferiore (21,6 V DC) e maggiore di UA-OFF	
Il LED UA si illumina in rosso	La tensione attuatori è minore di UA-OFF	
Il LED MOD lampeggia lentamente in verde	L'indirizzo IP non è stato assegnato	Configurare il master in modo che crei un collegamento
Il LED NET è spento	Il bit "Run_Set" e il bit "Param_Set" non sono impostati	Impostare il bit "Run_Set" e "Param_Set", ved. capitolo → 5.7 Trasferire i parametri e avviare il sistema di valvole
Il LED NET lampeggia in verde	Bit "Param_Set" impostato	I parametri non possono più essere impostati
Il LED NET si illumina in rosso	Si è verificato un grave errore nella rete	Controllare la rete
	L'indirizzo IP è stato assegnato due volte	Modificare l'indirizzo IP
	Non è stato attivato alcun servizio DHCP.	Riattivare il servizio DHCP
	Timeout rete	Nessun telegramma ciclico per più di 30 secondi
Il LED L/A 1 o L/A 2 si illumina in verde (solo di rado lampeggia in giallo)	Nessuno scambio di dati con l'accoppiatore bus, p. es. poiché la sezione di rete non è collegata a un comando	Collegare il segmento di rete al comando
	L'accoppiatore bus non è stato configurato nel comando.	Configurare l'accoppiatore bus nel comando
Il LED L/A 1 o L/A 2 è spento	Manca il collegamento con un nodo di rete.	Collegare l'attacco bus di campo X7E1 o X7E2 con un nodo di rete (p. es. uno switch)

Disturbo	Causa possibile	Soluzione
	Il cavo bus è guasto e non consente alcuna connessione con il partecipante di rete successivo	Sostituire il cavo bus
	Un altro nodo di rete è guasto.	Sostituire il nodo di rete
	Accoppiatore bus guasto	Sostituire l'accoppiatore bus

14 Dati tecnici

Generalità

	Specificazione
Dimensioni	37,5 mm x 52 mm x 102 mm
Peso	0,17 kg
Campo temperatura applicazione	da -10 °C a 60 °C
Campo temperatura magazzino	da -25 °C a 80 °C
Condizioni dell'ambiente operativo	Altezza max. sopra il livello del mare: 2000 m
Resistenza a fatica	Montaggio a parete EN 60068-2-6: • corsa ±0,35 mm a 10 Hz–60 Hz, Accelerazione di 5 g a 60 Hz–150 Hz
Resistenza all'urto	Montaggio a parete EN 60068-2-27: • 30 g con durata di 18 ms, 3 urti per direzione
Tipo di protezione secondo EN60529/IEC60529	IP65 con attacchi montati
Umidità dell'aria relativa	95%, senza condensa
Grado di inquinamento	2
Utilizzo	Solo in ambienti chiusi

Specifiche elettriche

	Specificazione
Alimentazione di tensione dell'elettronica	24 V DC ±25%
Tensione attuatori	24 V DC ±10%
Corrente di apertura delle valvole	50 mA
Corrente nominale per entrambe le alimentazioni di tensione da 24 V	4 A
Raccordi	Alimentazione di tensione dell'accoppiatore bus X15: • connettore, maschio, M12, a 4 poli, codifica A Messa a terra funzionale (FE, collegamento equipotenziale funzionale) Attacco a norma DIN EN 60204-1/IEC60204-1

Bus

	Specificazione
Protocollo bus	Modbus TCP
Raccordi	Attacchi bus di campo X7E1 e X7E2: • Presa, femmina, M12, a 4 poli, codifica D
Numero dati in uscita	Max. 512 bit

Norme e direttive

	Specificazione
DIN EN 61000-6-2	"Compatibilità elettromagnetica" (resistenza al disturbo per ambienti industriali)
DIN EN 61000-6-4	"Compatibilità elettromagnetica" (emissione di disturbo per ambienti industriali)
DIN EN 60204-1	"Sicurezza del macchinario. Equipaggiamento elettrico delle macchine. Parte 1: Regole generali"
DIN EN 61000-6-2	"Compatibilità elettromagnetica" (resistenza al disturbo per ambienti industriali)

15 Accessori

Tab. 25: Accessori

Descrizione	Codice
Connettore, serie CN2, maschio, M12x1, a 4 poli, codifica D, uscita del cavo diritta 180°, per attacco del cavo bus di campo X7E1/X7E2	R419801401
<ul style="list-style-type: none">• Conduttore max. collegabile: 0,14 mm² (AWG26)• Temperatura ambiente: -25 °C – 85 °C• Tensione nominale: 48 V	
Presse, serie CN2, femmina, M12x1, 4 poli, codifica A, uscita cavo diritta 180°, per attacco dell'alimentazione di tensione X1S	8941054324
<ul style="list-style-type: none">• Conduttore max. collegabile: 0,75 mm² (AWG19)• Temperatura ambiente: -25 °C – 90 °C• Tensione nominale: 48 V	
Presse, serie CN2, femmina, M12x1, 4 poli, codifica A, uscita cavo angolare 90°, per attacco dell'alimentazione di tensione X1S	8941054424
<ul style="list-style-type: none">• Conduttore max. collegabile: 0,75 mm² (AWG19)• Temperatura ambiente: -25 °C – 90 °C• Tensione nominale: 48 V	
Tappo di protezione M12x1	1823312001
Angolare di sostegno, 10 pezzi	R412018339
Elemento di fissaggio a molla, 10 pezzi con istruzioni di montaggio	R412015400
Piastra terminale sinistra	R412015398
Piastra terminale destra per variante stand-alone	R412015741

Índice de contenidos

1	Acerca de esta documentación	98
1.1	Validez de la documentación	98
1.2	Documentación necesaria y complementaria	98
1.3	Presentación de la información	98
1.3.1	Advertencias	98
1.3.2	Símbolos	98
1.4	Denominaciones	98
1.5	Abreviaturas	98
2	Indicaciones de seguridad	98
2.1	Acerca de este capítulo	98
2.2	Utilización conforme a las especificaciones	99
2.2.1	Uso en atmósferas con peligro de explosión	99
2.3	Utilización no conforme a las especificaciones	99
2.4	Cualificación del personal	99
2.5	Indicaciones de seguridad generales	99
2.6	Indicaciones de seguridad según producto y tecnología	99
2.7	Obligaciones del explotador	100
3	Indicaciones generales sobre daños materiales y en el producto	100
4	Sobre este producto	100
4.1	Acoplador de bus	100
4.1.1	Conexiones eléctricas	101
4.1.2	LED	102
4.1.3	Conmutadores de dirección	102
4.2	Controlador de válvula	102
5	Configuración PLC del sistema de válvulas AV	102
5.1	Anotación de los códigos de configuración PLC	103
5.2	Configuración del acoplador de bus en el sistema de bus de campo	103
5.3	Configuración del sistema de válvulas	103
5.3.1	Orden de los módulos	103
5.4	Ajustar parámetros	105
5.4.1	Ajustar los parámetros del acoplador de bus y de los módulos	105
5.4.2	Ajustar los parámetros para el comportamiento en caso de fallo	105
5.5	Datos de diagnóstico del acoplador de bus	105
5.5.1	Estructura de los datos de diagnóstico	105
5.5.2	Lectura de los datos de diagnóstico del acoplador de bus	106
5.6	Datos de diagnóstico ampliados de los módulos E/S	106
5.7	Transmitir parámetros e iniciar sistema de válvulas	106
6	Estructura de los datos de los controladores de válvula	106
6.1	Datos de proceso	106
6.2	Datos de diagnóstico	107
6.2.1	Datos de diagnóstico cíclicos de los controladores de válvula	107
6.3	Datos de parámetros	107
7	Estructura de los datos de la placa de alimentación eléctrica	107
7.1	Datos de proceso	107
7.2	Datos de diagnóstico	107
7.2.1	Daños de diagnóstico cíclicos de la placa de alimentación eléctrica	107
7.3	Datos de parámetros	107
8	Estructura de los datos de la placa de alimentación neumática con placa de supervisión UA-OFF	107
8.1	Datos de proceso	107
8.2	Datos de diagnóstico	107
8.2.1	Datos de diagnóstico cíclicos de la placa de supervisión UA-OFF	107

8.3	Datos de parámetros.....	107
9	Ajustes previos en el acoplador de bus.....	108
9.1	Apertura y cierre de la mirilla	108
9.2	Asignación de dirección IP y máscara de subred	108
9.2.1	Asignación manual de dirección IP con conmutador de dirección.....	108
9.2.2	Asignación de dirección IP con servidor DHCP	108
9.2.3	Asignación de dirección IP con servidor web.....	109
10	Puesta en servicio del sistema de válvulas.....	110
11	LED de diagnóstico del acoplador de bus	111
12	Modificación del sistema de válvulas	111
12.1	Sistema de válvulas	111
12.2	Zona de válvulas	111
12.2.1	Placas base.....	112
12.2.2	Placa adaptadora	112
12.2.3	Placa de alimentación neumática	112
12.2.4	Placa de alimentación eléctrica	112
12.2.5	Placas de controlador de válvula.....	112
12.2.6	Válvulas reguladoras de presión	113
12.2.7	Tarjetas de puenteo	113
12.2.8	Placa de supervisión UA-OFF	113
12.2.9	Combinaciones posibles de placas base y otras placas.....	114
12.3	Identificación de los módulos	114
12.3.1	Número de material del acoplador de bus	114
12.3.2	Número de material del sistema de válvulas.....	114
12.3.3	Código de identificación del acoplador de bus	114
12.3.4	Identificación de componente del acoplador de bus	114
12.3.5	Placa de características del acoplador de bus	114
12.4	Código de configuración PLC.....	115
12.4.1	Código de configuración PLC de la zona de válvulas	115
12.4.2	Código de configuración PLC de la zona E/S.....	115
12.5	Modificación de la zona de válvulas	116
12.5.1	Secciones.....	116
12.5.2	Configuraciones admisibles.....	116
12.5.3	Configuraciones no admisibles.....	117
12.5.4	Comprobación de la modificación de la zona de válvulas.....	117
12.5.5	Documentación de la modificación	117
12.6	Modificación de la zona E/S	117
12.6.1	Configuraciones admisibles.....	117
12.6.2	Documentación de la modificación	117
12.7	Configuración PLC nueva del sistema de válvulas.....	117
13	Localización de fallos y su eliminación	117
13.1	Localización de fallos:	117
13.2	Tabla de averías.....	118
14	Datos técnicos.....	118
15	Accesorios.....	119

1 Acerca de esta documentación

1.1 Validez de la documentación

Esta documentación es válida para los acopladores de bus de la serie AES con Modbus TCP para n.º de material R412088227. Esta documentación va dirigida a programadores, planificadores de instalaciones eléctricas y personal de servicio, así como al explotador de la instalación.

Esta documentación contiene información importante para poner en servicio, utilizar y eliminar averías sencillas del producto de un modo seguro y apropiado. Además de la descripción del acoplador de bus, contiene información sobre la configuración PLC del acoplador de bus, de los controladores de válvula y de los módulos E/S.

1.2 Documentación necesaria y complementaria

- ▶ No ponga el producto en funcionamiento mientras no disponga de la siguiente documentación y haya entendido su contenido.

Tab. 1: Documentación necesaria y complementaria

Documentación	Tipo de documento	Observación
Documentación de la instalación	Instrucciones de servicio	Elaboradas por el explotador de la instalación
Documentación del programa de configuración PLC	Instrucciones del software	Incluidas con el software
Instrucciones de montaje de todos los componentes disponibles y del sistema de válvulas AV completo	Instrucciones de montaje	Documentación en papel
Descripciones de sistema para la conexión eléctrica de los módulos E/S y los acopladores de bus	Descripción de sistema	Archivo PDF en CD
Instrucciones de servicio de las válvulas reguladoras de presión AV-EP	Instrucciones de servicio	Documentación en papel

i Todas las instrucciones de montaje y descripciones de sistema de las series AES y AV, así como los archivos de configuración PLC se encuentran en el CD R412018133.

1.3 Presentación de la información

1.3.1 Advertencias

Esta documentación incluye avisos de advertencia antes de los pasos siempre que exista riesgo de daños personales o materiales en el equipo. Se deberán cumplir las medidas descritas para evitar dichos peligros.

Estructura de las advertencias

! PALABRA DE ADVERTENCIA

Tipo de peligro y origen

Consecuencias derivadas de la no observancia

- ▶ Precauciones

Significado de las palabras de advertencia

! PELIGRO

Riesgo inmediato para la vida y la salud de las personas.

No respetar estas indicaciones tendrá consecuencias graves, incluida la muerte.

! ADVERTENCIA

Posible riesgo para la vida y la salud de las personas.

No respetar estas indicaciones puede tener consecuencias graves, incluida la muerte.

! ATENCIÓN

Posible situación peligrosa.

No respetar estas indicaciones podría ocasionar lesiones personales leves o daños materiales.

NOTA

Posibilidad de averías o daños materiales.

No respetar estas indicaciones podría ocasionar averías o daños materiales, pero no lesiones personales.

1.3.2 Símbolos



Recomendaciones para una utilización óptima de nuestros productos.

Tenga en cuenta esta información para garantizar el mejor funcionamiento posible.

1.4 Denominaciones

En esta documentación se utilizan las siguientes denominaciones:

Tab. 2: Denominaciones

Denominación	Significado
Bus backplane	Unión eléctrica interna del acoplador de bus con los controladores de válvula y los módulos E/S
Lado izquierdo	Zona E/S, a la izquierda del acoplador de bus mirando a sus conexiones eléctricas
Módulo	Controlador de válvula o módulo E/S
Lado derecho	Zona de válvulas, a la derecha del acoplador de bus mirando a sus conexiones eléctricas
Sistema Stand-Alone	Acoplador de bus y módulos E/S sin zona de válvulas
Controlador de válvula	Componente eléctrico del pilotaje de válvulas que transforma la señal procedente del bus backplane en corriente para la bobina magnética

1.5 Abreviaturas

En esta documentación se utilizan las siguientes abreviaturas:

Tab. 3: Abreviaturas

Abreviatura	Significado
AES	Advanced Electronic System
AV	Advanced Valve
BOOTP	Bootstrap Protocol Permite configurar la dirección IP y otros parámetros de ordenadores sin disco duro que carga su sistema operativo desde un servidor de arranque.
DHCP	Dynamic Host Configuration Protocol Permite integrar de forma automática un ordenador en una red ya existente; ampliación del protocolo Bootstrap
Módulo E/S	Módulo de entrada y salida
Modbus TCP	Protocolo de comunicación, publicado por Modicon
FE	Toma de tierra (Functional Earth)
Dirección MAC	Dirección Media Access Control
nc	not connected (no ocupado)
PLC	Programmable Logic Control (pilotaje programable de memoria) o PC encargado de las funciones de control
UA	Tensión de actuadores (alimentación de tensión de las válvulas y las salidas)
UA-ON	Tensión a la que siempre se pueden conectar las válvulas AV
UA-OFF	Tensión a la que las válvulas AV siempre están desconectadas
UL	Tensión lógica (alimentación de tensión de la electrónica y los sensores)
LB	Lowbyte
HB	Highbyte

2 Indicaciones de seguridad

2.1 Acerca de este capítulo

Este producto ha sido fabricado conforme a las reglas de la técnica generalmente conocidas. No obstante, existe riesgo de sufrir daños personales y materiales si no se tienen en cuenta este capítulo ni las indicaciones de seguridad contenidas en la documentación.

1. Lea esta documentación con detenimiento y por completo antes de trabajar con el producto.
2. Guarde esta documentación en un lugar al que siempre puedan acceder fácilmente todos los usuarios.
3. Entregue el producto a terceros siempre junto con la documentación necesaria.

2.2 Utilización conforme a las especificaciones

El acoplador de bus de la serie AES y los controladores de válvula de la serie AV son componentes electrónicos y han sido diseñados específicamente para uso industrial en el ámbito de la técnica de automatización.

El acoplador de bus sirve para conectar módulos E/S y válvulas al sistema de bus de campo Modbus TCP. El acoplador de bus únicamente se puede conectar a controladores de válvula de la marca AVENTICS y módulos E/S de la serie AES. El sistema de válvulas también se puede utilizar sin componentes neumáticos como sistema Stand-Alone.

El acoplador de bus únicamente se debe controlar mediante un controlador lógico programable (PLC), un control numérico, un PC industrial o un control compatible en combinación con una conexión máster de bus con el protocolo de bus de campo Modbus TCP.

Los controladores de válvula de la serie AV constituyen los elementos de unión entre el acoplador de bus y las válvulas. Los controladores reciben del acoplador de bus información eléctrica que transmiten a las válvulas en forma de tensión para su pilotaje.

Los acopladores de bus y los controladores de válvula están diseñados para uso profesional y no para uso privado. Solo se pueden utilizar en el ámbito industrial. Para su utilización en zonas urbanas (viviendas, comercios e industrias) se necesita un permiso particular por parte de las autoridades. En Alemania, este permiso particular es concedido por la autoridad reguladora de telecomunicaciones y correos ("Regulierungsbehörde für Telekommunikation und Post", RegTP).

Los acopladores de bus y los controladores de válvula se pueden utilizar en cadenas de control con función de seguridad si el conjunto de la instalación está diseñado para ello.

- Tenga en cuenta la documentación R412018148 si va a utilizar el sistema de válvulas en cadenas de control con función de seguridad.

2.2.1 Uso en atmósferas con peligro de explosión

Ni los acopladores de bus ni los controladores de válvula cuentan con certificación ATEX. Esta certificación solo se puede otorgar a sistemas de válvulas completos. **En este caso, los sistemas de válvulas se pueden utilizar en atmósferas con peligro de explosión si el sistema de válvulas cuenta con la identificación ATEX.**

- Observe siempre los datos técnicos y los valores límite indicados en la placa de características de la unidad completa, especialmente los datos de la identificación ATEX.

La modificación del sistema de válvulas para su uso en una atmósfera con peligro de explosión solo está permitida conforme a las especificaciones que se recogen al respecto en los documentos siguientes:

- Instrucciones de montaje de los acopladores de bus y de los módulos E/S
- Instrucciones de montaje del sistema de válvulas AV
- Instrucciones de montaje de los componentes neumáticos

2.3 Utilización no conforme a las especificaciones

Cualquier otro uso distinto del descrito en la utilización conforme a las especificaciones se considera un uso no conforme y, por lo tanto, no está autorizado.

Dentro de la utilización no conforme a las especificaciones del acoplador de bus y los controladores de válvula se incluye:

- su uso como componentes de seguridad,
- su uso en zonas con riesgo de explosión en un sistema de válvulas sin certificación ATEX.

Si se montan o utilizan en aplicaciones relevantes para la seguridad productos inadecuados, pueden producirse estados de servicio no previstos que podrían derivar en daños personales o materiales. Por tanto, utilice un producto en una aplicación relevante para la seguridad solo si dicha utilización viene especificada y autorizada de forma expresa en la documentación del producto, por ejemplo, en zonas con protección contra explosión o en componentes de un control relacionados con la seguridad (seguridad funcional).

AVENTICS GmbH no asume responsabilidad alguna por daños debidos a una utilización no conforme a las especificaciones. Los riesgos derivados de una utilización no conforme a las especificaciones son responsabilidad exclusiva del usuario.

2.4 Cualificación del personal

Las actividades descritas en esta documentación requieren disponer de conocimientos básicos de electrónica y neumática, así como de la terminología correspondiente. Para garantizar un uso seguro, solamente el personal cualificado o bien otra persona supervisada por una persona cualificada podrá realizar estas actividades.

Por personal cualificado se entiende una persona que, en virtud de su formación especializada, sus conocimientos y experiencia, así como su conocimiento acerca de las normas vigentes, puede evaluar los trabajos que se le han encomendado, detectar potenciales peligros y adoptar medidas de seguridad adecuadas. Un especialista debe cumplir las reglas pertinentes específicas del ramo.

2.5 Indicaciones de seguridad generales

- Observe la normativa vigente sobre prevención de accidentes y protección del medio ambiente.
- Tenga en cuenta las especificaciones vigentes en el país de utilización relativas a las zonas con riesgo de explosión.
- Tenga en cuenta las normativas y disposiciones de seguridad vigentes en el país de utilización del producto.
- Utilice los productos de AVENTICS solo si no presentan problemas técnicos.
- Tenga en cuenta todas las indicaciones que figuran en el producto.
- Las personas que montan, manejan y desmontan productos de AVENTICS o realizan su mantenimiento no deben encontrarse bajo la influencia del alcohol, drogas o medicamentos que pudieran afectar a la capacidad de reacción.
- Utilice solo los accesorios y piezas de repuesto autorizados por el fabricante para evitar riesgos para las personas por uso de piezas de repuesto no adecuadas.
- Respete los datos técnicos y condiciones ambientales que se especifican en la documentación del producto.
- El producto no se puede poner en funcionamiento mientras no se haya verificado que el producto final (por ejemplo, una máquina o instalación) en la que están integrados los productos de AVENTICS cumple las disposiciones, normativas de seguridad y normas de utilización vigentes en el país de explotación.

2.6 Indicaciones de seguridad según producto y tecnología

⚠ PELIGRO

Peligro de explosión por uso de aparatos incorrectos

Si utiliza en una atmósfera con peligro de explosión sistemas de válvulas que no cuentan con identificación ATEX, existe el riesgo de que se produzcan explosiones.

- Utilice en atmósferas con peligro de explosión solo sistemas de válvulas en cuya placa de características figure expresamente la identificación ATEX.

⚠ PELIGRO

Peligro de explosión por desconexión de conexiones eléctricas en atmósferas potencialmente explosivas

Desconectar las conexiones eléctricas bajo tensión genera grandes diferencias de potencial.

1. No desconecte nunca las conexiones eléctricas en atmósferas potencialmente explosivas.
2. Trabaje en el sistema de válvulas solo en atmósferas que no sean potencialmente explosivas.

⚠ PELIGRO

Peligro de explosión por sistema de válvulas defectuoso en atmósfera potencialmente explosiva

Después de haber configurado o modificado el sistema de válvulas es posible que se produzcan fallos de funcionamiento.

- Después de configurar o modificar el equipamiento, realice siempre una comprobación del funcionamiento en una atmósfera sin peligro de explosión antes de volver a poner en servicio el aparato.

⚠ ATENCIÓN

Movimientos descontrolados al conectar el sistema

Si el sistema se encuentra en un estado indefinido, existe peligro de lesiones.

1. Antes de conectar el sistema, asegúrese de que este se encuentra en un estado seguro.
2. Asegúrese de que no se encuentra ninguna persona dentro de la zona de peligro cuando conecte el sistema de válvulas.

⚠ ATENCIÓN

Peligro de quemaduras debido a superficies calientes!

Entrar en contacto con las superficies de la unidad y contiguas durante el funcionamiento puede originar quemaduras.

1. Espere a que la pieza relevante de la instalación se haya enfriado antes de trabajar en la unidad.
2. No toque la pieza relevante de la instalación durante el funcionamiento.

2.7 Obligaciones del explotador

Como explotador de la instalación equipada con un sistema de válvulas de la serie AV es responsable de que:

- el producto se utilice conforme a las especificaciones,
- el personal de manejo reciba formación con regularidad,
- las condiciones de utilización respondan a los requisitos para un uso seguro del producto,
- los intervalos de limpieza se determinen y se respeten en función del impacto medioambiental en el lugar de aplicación,
- en caso de encontrarse en una atmósfera con peligro de explosión, se tengan en cuenta los peligros de incendio generados por el montaje de medios de producción en su instalación.
- no se intente reparar por cuenta propia el producto en caso de que se produzca una avería.

3 Indicaciones generales sobre daños materiales y en el producto

NOTA

Desconectar las conexiones bajo tensión provoca daños en los componentes electrónicos del sistema de válvulas.

Al desconectar las conexiones bajo tensión se producen grandes diferencias de potencial que pueden dañar el sistema de válvulas.

- ▶ Desconecte la tensión de la pieza relevante de la instalación antes de montar/conectar eléctricamente el sistema de válvulas o desenchufarlo.

NOTA

No se guarda ninguna modificación de la dirección realizada durante el funcionamiento.

El acoplador de bus sigue trabajando con la dirección antigua.

1. No modifique nunca la dirección durante el funcionamiento.
2. Desconecte el acoplador de bus de la alimentación de tensión antes de modificar las posiciones de los conmutadores S1 y S2.

NOTA

Averías en la comunicación de bus de campo debido a una puesta a tierra incorrecta o insuficiente.

Los componentes conectados no reciben ninguna señal o reciben señales erróneas. Asegúrese de que las puestas a tierra de todos los componentes del sistema de válvulas se encuentren conectadas con buena conductividad eléctrica entre sí y con la tierra.

- ▶ Asegúrese de que el contacto entre el sistema de válvulas y la tierra es correcto.

NOTA

Interferencias en la comunicación de bus de campo debido a un tendido incorrecto de las líneas de comunicación

Los componentes conectados no reciben ninguna señal o reciben señales erróneas.

- ▶ Tienda las líneas de comunicación dentro de edificios. Si las tiende por el exterior de los edificios, la longitud del tramo exterior no debe ser superior a 42 m.

NOTA

El sistema de válvulas contiene componentes electrónicos que son sensibles a las descargas electrostáticas.

Si los componentes eléctricos entran en contacto con personas u objetos, puede generarse una descarga electrostática que dañe o destruya los componentes del sistema de válvulas.

1. Conecte a tierra todos los componentes para evitar una descarga electrostática en el sistema de válvulas.
2. En caso necesario, utilice sistemas de puesta a tierra en las muñecas y el calzado al trabajar en el sistema de válvulas.

4 Sobre este producto

4.1 Acoplador de bus

El acoplador de bus de la serie AES para Modbus TCP establece la comunicación entre el control superior y las válvulas y módulos E/S conectados. Se puede utilizar únicamente como slave en un sistema de bus Modbus TCP según IEC 61158 e IEC 61784-1, CPF 2/2.

En la transferencia de datos cíclica, el acoplador de bus puede enviar al control 512 bits de datos de entrada y recibir del control 512 bits de datos de salida. Para la comunicación con las válvulas, cuenta en el lado derecho con una interfaz electrónica a la que se conectan los controladores de válvula. En el lado izquierdo dispone de otra interfaz electrónica mediante la que se establece la comunicación con los módulos E/S. Ambas interfaces son independientes entre sí.

Todas las conexiones eléctricas se encuentran en el frontal; los indicadores de estado, en la parte superior.

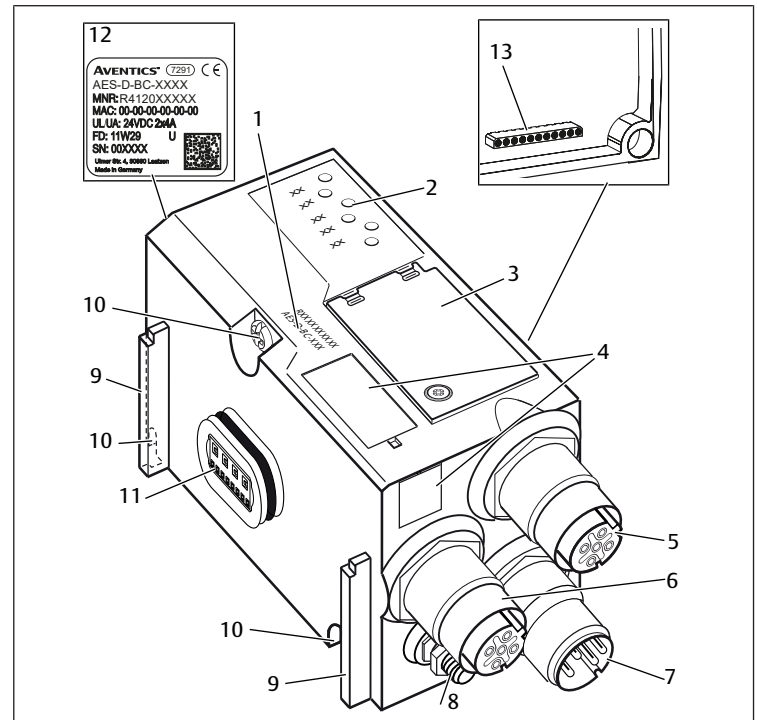


Fig. 1: Vista general de productos Acopladores de bus

1	Código de identificación	2	LED
3	Mirilla	4	Campo para identificación de componente
5	Conexión de bus de campo X7E1	6	Conexión de bus de campo X7E2
7	Conexión de alimentación de tensión X1S	8	FE
9	Ranura para montaje del elemento de fijación de resorte	10	Tornillos para fijación a la placa adaptadora
11	Conexión eléctrica para módulos AES	12	Placa de características
13	Conexión eléctrica para módulos AV		

4.1.1 Conexiones eléctricas

NOTA

Los conectores no enchufados no alcanzan el tipo de protección IP 65.

Puede entrar agua en el aparato.

- Monte tapones ciegos en todos los conectores no enchufados para conservar el tipo de protección IP 65.

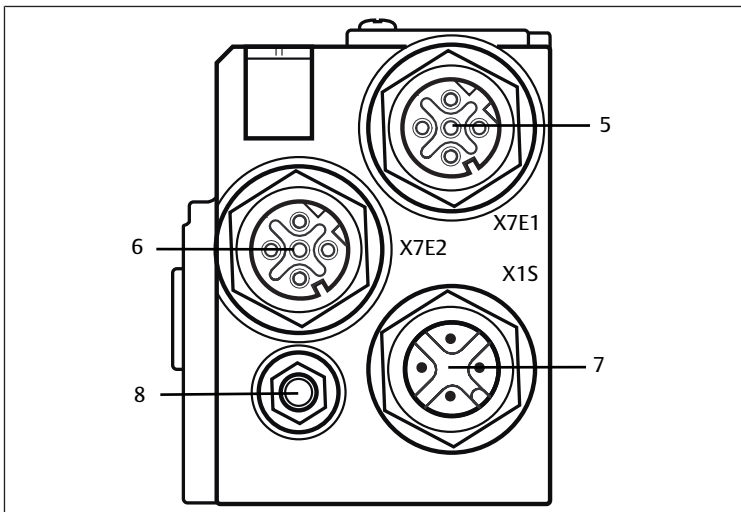


Fig. 2: Conexiones eléctricas del acoplador de bus

El acoplador de bus cuenta con las siguientes conexiones eléctricas:

- Conector hembra X7E1 (5): conexión de bus de campo
- Conector hembra X7E2 (6): conexión de bus de campo
- Conector X1S (7): tensión de alimentación del acoplador de bus con 24 V DC
- Tornillo de puesta a tierra (8): toma de tierra

El par de apriete de las conexiones macho y hembra es de 1,5 Nm +0,5.

El par de apriete de la tuerca M4x0,7 (ancho de llave 7) del tornillo de puesta a tierra es de 1,25 Nm +0,25.

Conexión de bus de campo

Las conexiones de bus de campo X7E1 (5) y X7E2 (6) son conectores M12 hembra, de 4 pines, codificados D.

Consulte la ocupación de pines de las conexiones de bus de campo en → Tab. 4. Se muestra la vista a las conexiones del aparato.

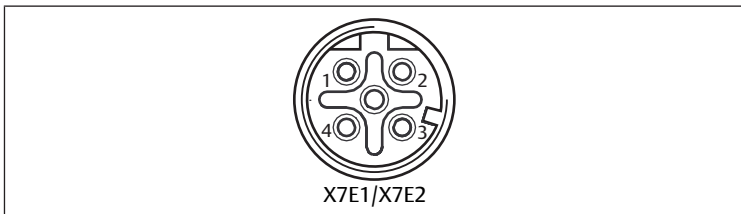


Fig. 3: Ocupación de pines conexión de bus de campo

Tab. 4: Ocupación de pines de las conexiones de bus de campo

Pin	Conector hembra X7E1 (5) y X7E2 (6)
Pin 1	TD+
Pin 2	RD+
Pin 3	TD-
Pin 4	RD-
Carcasa	Puesta a tierra

El acoplador de bus de la serie AES para Modbus TCP cuenta con un switch de dos puertos para comunicación de 100 Mbit en modo full dúplex, de modo que es posible conectar en línea varios aparatos de la serie AES para Modbus TCP. De este modo, puede conectar el control a la conexión de bus de campo X7E1 o X7E2. Ambas conexiones tienen el mismo valor.

Cable de bus de campo

NOTA

Peligro por cables confeccionados incorrectamente o dañados.

El acoplador de bus puede resultar dañado.

- Utilice exclusivamente cables apantallados y controlados.

NOTA

Cableado incorrecto.

Un cableado incorrecto o erróneo provoca funciones erróneas y daños en la red.

1. Respete las especificaciones para Modbus TCP.
2. Emplee solamente cables que correspondan a las especificaciones del bus de campo y a los requisitos concernientes a la velocidad y la longitud de la conexión.
3. Monte los cables y conectores conforme a las instrucciones de montaje a fin de garantizar el tipo de protección y la descarga de tracción.
4. No conecte nunca las dos conexiones de bus de campo X7E1 y X7E2 al mismo switch/concentrador.
5. Asegúrese de que no se cree una topología de red en anillo sin máster de anillo.

Alimentación de tensión

⚠ PELIGRO

Descarga de corriente por uso de bloque de alimentación erróneo!

¡Peligro de lesiones!

1. Utilice para el acoplador de bus únicamente las alimentaciones de tensión siguientes:
 - circuitos eléctricos SELV o PELV de 24 DC, cada uno con un fusible DC capaz de interrumpir una corriente de 6,67 A en máx. 120 s, o bien
 - circuitos eléctricos de 24 V DC acordes con los requisitos para circuitos con limitación de energía conforme a la sección 9.4 de la norma UL 61010-1, tercera edición, o bien
 - circuitos eléctricos de 24 V DC acordes con los requisitos para fuentes de corriente con limitación de potencia conforme a la sección 2.5 de la norma UL 60950-1, segunda edición, o bien
 - circuitos eléctricos de 24 V DC acordes con los requisitos de NEC clase II conforme con la norma UL 1310.
2. Asegúrese de que la alimentación de tensión del bloque de alimentación siempre sea inferior a 300 V AC (conductor exterior - conductor neutro).

La conexión para la alimentación de tensión X1S (7) es un conector M12, macho, de 4 pines, codificado A.

Consulte la ocupación de los pines de la alimentación de tensión en → Fig. 5. Se muestra la vista a las conexiones del aparato.

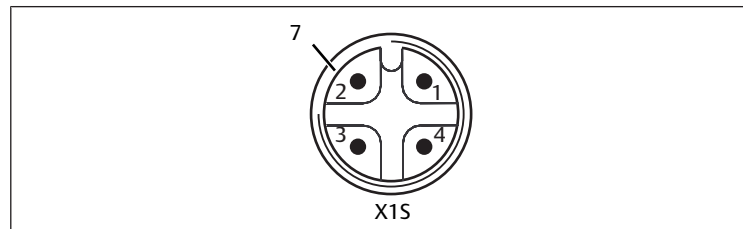


Fig. 4: Ocupación de pines Alimentación de tensión

Tab. 5: Ocupación de pines de la alimentación de tensión

Pin	Conector X1S
Pin 1	Alimentación de tensión de 24 V DC de los sensores/electrónica (UL)
Pin 2	Tensión de actuadores 24 V DC (UA)
Pin 3	Alimentación de tensión de 0 V DC de los sensores/electrónica (UL)
Pin 4	Tensión de actuadores 0 V DC (UA)

Fig. 5

- La tolerancia de tensión para la tensión de la electrónica es de 24 V DC ±25 %.

- La tolerancia de tensión para la tensión de actuadores es de 24 V DC \pm 10 %.
- La corriente máxima para ambas tensiones es de 4 A.
- Las tensiones están separadas entre sí galvánicamente.

Conexión de puesta a tierra

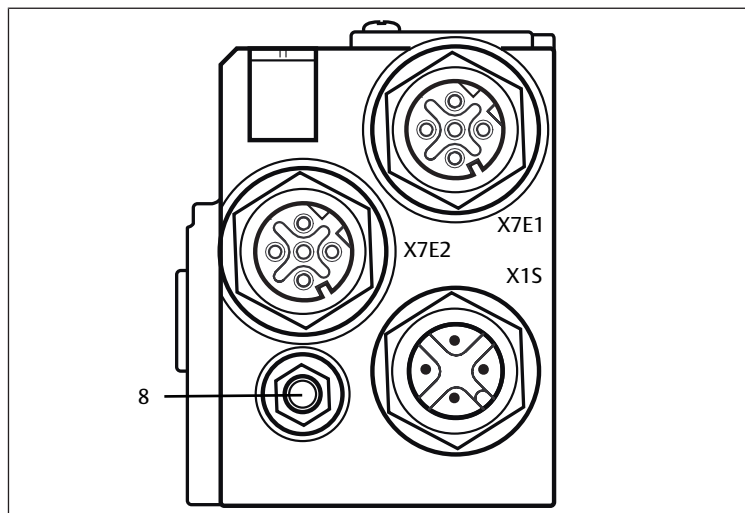


Fig. 6: Conexión FE

- Para descargar averías CEM, conecte a masa la conexión FE (8) del acoplador de bus mediante un cable de baja impedancia. La sección de cable debe ser adecuada a la aplicación.

4.1.2 LED

El acoplador de bus dispone de 6 LED.

En la tabla siguiente se explican las funciones de los LED. Puede consultar una descripción más detallada de los LED en el capítulo → 11. LED de diagnóstico del acoplador de bus.

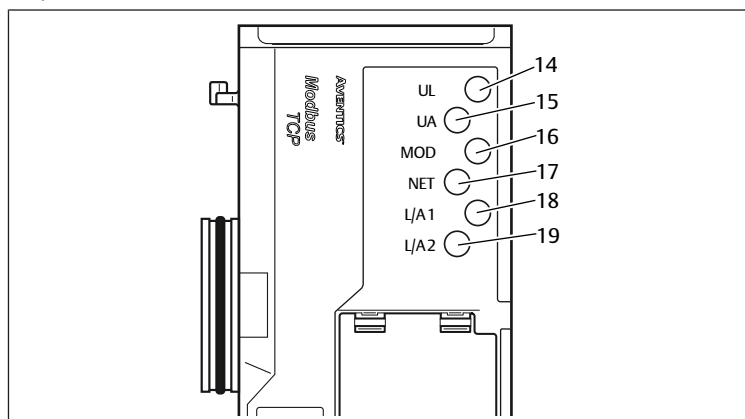


Fig. 7: Significado de los LED

Tab. 6: Significado de los LED en modo normal

Denominación	Función	Estado LED en modo normal
UL (14)	Supervisión de la alimentación de tensión de la electrónica	iluminado en verde
UA (15)	Supervisión de la tensión de actuadores	iluminado en verde
MOD (16)	Supervisión de los avisos de diagnóstico de todos los módulos	iluminado en verde
NET (17)	Supervisión red timeout	iluminado en verde
L/A 1 (18)	Comunicación con aparato Modbus en la conexión de bus de campo X7E1	Se ilumina en verde y parpadea al mismo tiempo rápidamente en amarillo
L/A 2 (19)	Comunicación con aparato Modbus en la conexión de bus de campo X7E2	Se ilumina en verde y parpadea al mismo tiempo rápidamente en amarillo

4.1.3 Conmutadores de dirección

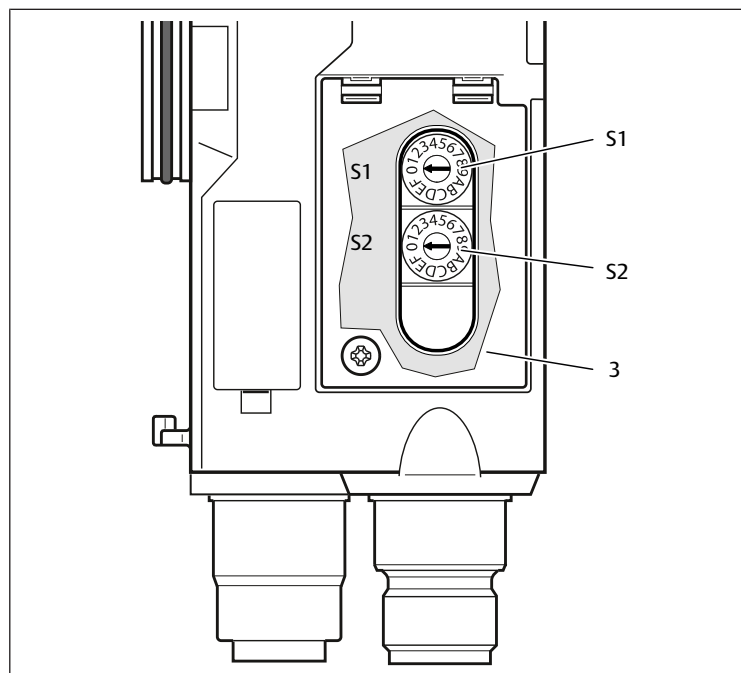


Fig. 8: Posición de los conmutadores de dirección S1 y S2

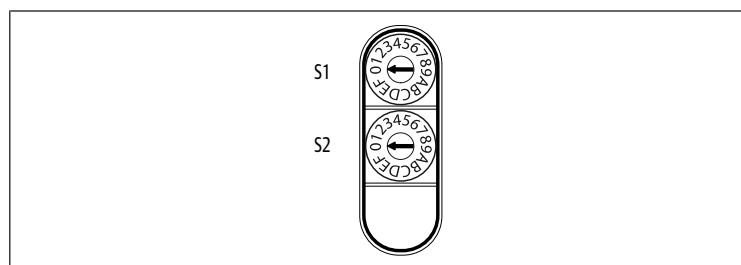


Fig. 9: Conmutador giratorio S1 y S2

Los dos conmutadores giratorios S1 y S2 para la asignación manual de la dirección IP del sistema de válvulas se encuentran debajo de la mirilla (3).

- **Conmutador S1:** en el conmutador S1 se ajusta el nibble de mayor valor del último bloque de la dirección IP. El interruptor S1 está rotulado con sistema hexadecimal de 0 a F.
- **Conmutador S2:** en el conmutador S2 se ajusta el nibble de menor valor del último bloque de la dirección IP. El interruptor S2 está rotulado con sistema hexadecimal de 0 a F.

Encontrará una descripción detallada del sistema de asignación de direcciones en el capítulo → 9. Ajustes previos en el acoplador de bus.

4.2 Controlador de válvula



En el capítulo → 12.1 Sistema de válvulas se describen los controladores de válvulas.

5 Configuración PLC del sistema de válvulas AV

Para que el acoplador de bus pueda intercambiar correctamente los datos del sistema de válvulas modular con el PLC es necesario que este conozca la longitud de datos de entrada y salida del sistema de válvulas. Para ello deberá reproducir en el PLC la disposición real de los componentes eléctricos del sistema de válvulas usando el software de configuración del sistema de programación PLC. Este procedimiento se denomina configuración PLC.

Para realizar la configuración PLC puede utilizar programas de configuración PLC de distintos fabricantes. Por este motivo, en los apartados siguientes solo se explica el procedimiento básico para la configuración PLC.

NOTA

Error de configuración.

Un sistema de válvulas mal configurado puede causar fallos de funcionamiento en el conjunto del sistema e incluso dañarlo.

1. Por este motivo, será únicamente personal cualificado el que podrá llevar a cabo la configuración, véase el capítulo → 2.4 Cualificación del personal.
2. Tenga en cuenta las especificaciones del explotador de la instalación, así como cualquier posible restricción derivada del sistema en conjunto.
3. Tenga en cuenta la documentación del programa de configuración.

i Puede determinar la longitud de datos del sistema en el ordenador y transferirla después in situ al sistema sin que esté conectada la unidad. Los datos se podrán transferir más tarde al sistema in situ.

5.1 Anotación de los códigos de configuración PLC

Dado que, en la zona de las válvulas, los componentes eléctricos se encuentran en la placa base y no se pueden identificar directamente, para elaborar la configuración se necesitan los códigos de configuración PLC de la zona de válvulas y de la zona E/S.

También necesita los códigos de configuración PLC si la va a realizar separada del sistema de válvulas.

► Anote los códigos de configuración PLC de los distintos componentes en el orden siguiente:

- **Lado de válvula:** el código de configuración PLC se encuentra impreso en la placa de características, en el lado derecho del sistema de válvulas.
- **Módulos E/S:** el código de configuración PLC se encuentra impreso en la parte superior de los módulos.

i Puede consultar una descripción detallada del código de configuración PLC en el capítulo → 12.4 Código de configuración PLC

5.2 Configuración del acoplador de bus en el sistema de bus de campo

Antes de poder configurar los distintos componentes del sistema de válvulas, debe asignar una dirección IP al acoplador de bus en el programa de configuración PLC. En la mayoría de los casos, un servidor DHCP genera dicha dirección en la puesta en servicio y se la asigna después de forma fija al aparato.

1. Asigne una dirección IP única al acoplador de bus con ayuda de la herramienta de proyección, véase el capítulo → 9.2 Asignación de dirección IP y máscara de subred.
2. Configure el acoplador de bus como módulo slave.

5.3 Configuración del sistema de válvulas

5.3.1 Orden de los módulos

Los datos de entrada y salida, con los que los módulos se comunican, están formados por una cadena de palabras de 16 bits. La longitud de los datos de entrada y salida del sistema de válvulas se calcula a partir de la cantidad de módulos y del ancho de datos del módulo en cuestión. En ese caso, los datos se cuentan solo por **palabra**. Si un módulo contiene menos de 1 palabra de salida o entrada, se rellenan los bits restantes hasta llegar al límite de palabra con los denominados stuff bits.

Ejemplo: una placa de controlador para 2 válvulas con 4 bits de datos útiles ocupa en la cadena de palabras 1 datos de palabra; los 12 bits restantes se cubren con bits de relleno. De este modo, los datos del módulo siguiente comienzan también después de un límite de palabra.

La numeración de los módulos empieza a la derecha del acoplador de bus en la zona de válvulas con la primera placa de controlador de válvula (módulo 1) y va hasta la última placa de controlador de válvula situada en el extremo derecho del sistema de válvulas (módulo 9). Véase → Fig. 10.

No se tienen en cuenta las placas de puenteo. Las placas de alimentación y las placas de supervisión UA-OFF ocupan un módulo. Véase → Fig. 10 (módulo 7). Las placas de alimentación y las placas de supervisión UA-OFF no aportan ningún byte a los datos de entrada y salida. No obstante, también se incluyen en el cómputo, ya que cuentan con un diagnóstico y este se transmite al puesto de módulo correspondiente. Puede consultar la longitud de datos de las válvulas reguladoras de presión en las instrucciones de servicio de las válvulas reguladoras de presión AV-EP (R414007537).

La numeración continúa en la zona E/S. En este caso, empieza a la izquierda del acoplador de bus y continúa hasta el extremo izquierdo.

Los datos de parámetros del acoplador de bus se adjuntan a los datos de salida en la cadena de bytes. En el capítulo → 5.4.1 Ajustar los parámetros del acoplador de bus y de los módulos se explica cómo están ocupados los bits del acoplador de bus.

Los datos de diagnóstico del sistema de válvulas tienen una longitud de 8 bytes y se adjuntan a los datos de entrada. Para conocer la distribución de los datos de diagnóstico, consulte el capítulo → 5.5 Datos de diagnóstico del acoplador de bus.

INFO: En el ejemplo se parte de que la primera palabra tiene la dirección "0". En caso de que el PLC tan solo pueda asignar a la primera palabra la dirección "1", deberá sumarse un offset de 1 a todas las direcciones.

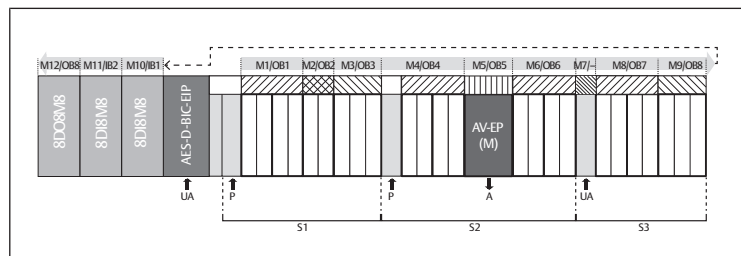


Fig. 10: Numeración de los módulos en un sistema de válvulas con módulos E/S

S1	Sección 1	S2	Sección 2
S3	Sección 3	P	Alimentación de presión
UA	Alimentación de tensión	M	Módulo
A	Conexión de trabajo del regulador de presión única	AV-EP	Válvula reguladora de presión con 16 bits de datos de entrada y de salida
IB	Byte de entrada	OB	Byte de salida
-	Ni byte de entrada ni de salida		

i La simbología utilizada para los componentes de la zona de válvulas se explica en el capítulo → 12.2 Zona de válvulas.

Ejemplo

El ejemplo representa un sistema de válvulas con las propiedades siguientes. Véase → Fig. 10.

- Acoplador de bus
- Sección 1 (S1) con 9 válvulas
 - Placa de controlador para 4 válvulas
 - Placa de controlador para 2 válvulas
 - Placa de controlador para 3 válvulas
- Sección 2 (S2) con 8 válvulas
 - Placa de controlador para 4 válvulas
 - Válvula reguladora de presión con 16 bits de datos de entrada y de salida
 - Placa de controlador para 4 válvulas
- Sección 3 (S3) con 7 válvulas
 - Placa de alimentación
 - Placa de controlador para 4 válvulas
 - Placa de controlador para 3 válvulas

- Módulo de entrada
- Módulo de entrada
- Módulo de salida

El código de configuración PLC de toda la unidad es en este caso:

423-4M4U43

8DI8M8

8DI8M8

8DO8M8

En la tabla siguiente se muestra la longitud de datos del acoplador de bus y de los módulos.

Cálculo de la longitud de datos del sistema de válvulas

Tab. 7: Direcciones

Número de módulos	Nombre de los módulos	Datos útiles de salida (palabras)	Datos útiles de entrada (palabras)	Datos de salida para parámetros
--	Estado del acoplador de bus	0	0	--

Número de módulos	Nombre de los módulos	Datos útiles de salida (palabras)	Datos útiles de entrada (palabras)	Datos de salida para parámetros
1	Controlador de válvula 4 válvulas (4)	1	--	--
2	Controlador de válvula 2 válvulas (2)	2	--	--
3	Controlador de válvula 3 Válvulas (3)	3	--	--
4	Controlador de válvula 4 válvulas (4)	4	--	--
5	Controlador de presión 16 bit-E (M)	5	1	80-84
6	Controlador de válvula 4 válvulas (4)	6	--	--
7	Suministro eléctrico de la válvula (U)	--	--	--
8	Controlador de válvula 4 válvulas (4)	7	--	--
9	Controlador de válvula 3 válvulas (3)	8	--	--
10	Módulo dig. IO (8DI8M8)	--	2	--
11	Módulo dig. IO (8DI8M8)	--	3	--
12	Módulo dig. IO (8DO8M8)	9	--	--
	Parámetros del acoplador de bus	10	--	--
	Diagnóstico del acoplador de bus	--	4-7	--

Crear datos de proceso y tabla de datos de diagnóstico

Con la ayuda del servidor web es posible leer la configuración para crear los datos de proceso y la tabla de datos de diagnóstico.

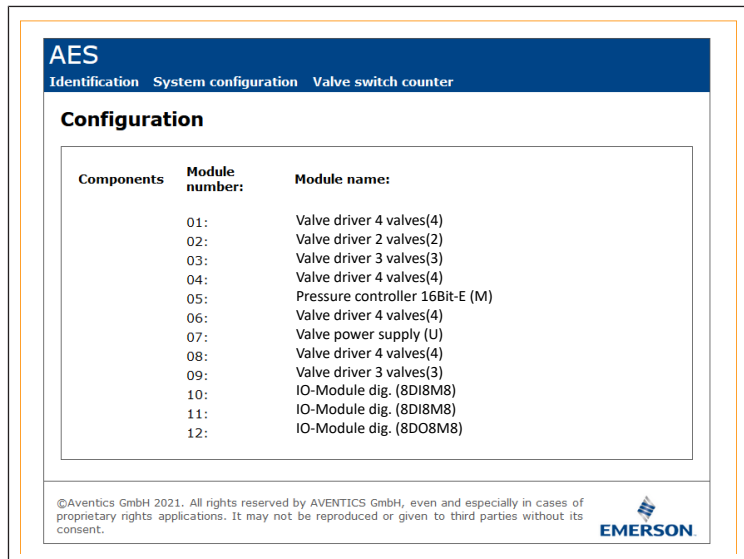


Fig. 11: Visualización de la configuración en el servidor web

La longitud total de los datos de salida en el ejemplo de configuración es 11 palabras. De ellas, 10 palabras corresponden a los datos de salida de los módulos y una palabra a la palabra del parámetro del acoplador de bus.

La longitud total de los datos de entrada en el ejemplo de configuración es 8 palabras. De ellas, 4 palabras corresponden a los datos de entrada de los módulos, y 4 palabras, a los datos de diagnóstico de los módulos.

El sistema envía y recibe las palabras de entrada y de salida siempre conforme al orden físico. No pueden modificarse. No obstante, en la mayoría de los máster es posible asignar alias a los datos, de modo que se puede generar un número cualquiera de nombres para los datos.

Una vez finalizada la configuración PLC, las palabras de salida presentan la ocupación que se muestra en la siguiente tabla. La palabra de parámetro del acoplador de bus se adjunta a la palabra de salida de los módulos.

Para activar los datos de salida además se debe establecer el bit «RUN_Set» en la palabra 0.

Para transmitir los datos de los parámetros se debe establecer el bit «Param_Set». Para más Información, véase → 5.7 Transmitir parámetros e iniciar sistema de válvulas.

Tab. 8: Ocupación de ejemplo de los bytes de salida (OB)¹⁾

Palabra	Bit 7	Bit 6	Bit 5	Bit 4	Bit 3	Bit 2	Bit 1	Bit 0
0 LB	-	-	-	-	-	-	RUN_Set	Pa-ram_Set
1 LB	Válvula 4 Bobina 12	Válvula 4 Bobina 14	Válvula 3 Bobina 12	Válvula 3 Bobina 14	Válvula 2 Bobina 12	Válvula 2 Bobina 14	Válvula 1 Bobina 12	Válvula 1 Bobina 14
2 LB	-	-	-	-	Válvula 6 Bobina 12	Válvula 6 Bobina 14	Válvula 5 Bobina 12	Válvula 5 Bobina 14
3 LB	-	-	Válvula 9 Bobina 12	Válvula 9 Bobina 14	Válvula 8 Bobina 12	Válvula 8 Bobina 14	Válvula 7 Bobina 12	Válvula 7 Bobina 14
4 LB	Válvula 13 Bobina 12	Válvula 13 Bobina 14	Válvula 12 Bobina 12	Válvula 12 Bobina 14	Válvula 11 Bobina 12	Válvula 11 Bobina 14	Válvula 10 Bobina 12	Válvula 10 Bobina 14
5 LB	Primer byte de la válvula reguladora de presión							
5 HB	Segundo byte de la válvula reguladora de presión							
6 LB	Válvula 17 Bobina 12	Válvula 17 Bobina 14	Válvula 16 Bobina 12	Válvula 16 Bobina 14	Válvula 15 Bobina 12	Válvula 15 Bobina 14	Válvula 14 Bobina 12	Válvula 14 Bobina 14
7 LB	Válvula 21 Bobina 12	Válvula 21 Bobina 14	Válvula 20 Bobina 12	Válvula 20 Bobina 14	Válvula 19 Bobina 12	Válvula 19 Bobina 14	Válvula 18 Bobina 12	Válvula 18 Bobina 14
8 LB	-	-	Válvula 24 Bobina 12	Válvula 24 Bobina 14	Válvula 23 Bobina 12	Válvula 23 Bobina 14	Válvula 22 Bobina 12	Válvula 22 Bobina 14
9 LB	8DO8M8 (Módulo 11) X208	8DO8M8 (Módulo 11) X207	8DO8M8 (Módulo 11) X206	8DO8M8 (Módulo 11) X205	8DO8M8 (Módulo 11) X204	8DO8M8 (Módulo 11) X203	8DO8M8 (Módulo 11) X202	8DO8M8 (Módulo 11) X201
10 LB	Byte de parámetros del acoplador de bus							

¹⁾ Los bits marcados con «-» son bits de relleno. No se pueden utilizar y reciben el valor «0».

Los bytes de entrada presentan la ocupación que se muestra en → Tab. 9. Los datos de diagnóstico se adjuntan a los datos de entrada y siempre tienen una longitud de 8 bytes.

Tab. 9: Ocupación de ejemplo de los bytes de entrada (IB)

Palabra	Bit 7	Bit 6	Bit 5	Bit 4	Bit 3	Bit 2	Bit 1	Bit 0
0	-	-	-	-	-	-	RUN_Set	Pa-ram_Set
1 LB	primer byte de la válvula reguladora de presión							
1 HB	segundo byte de la válvula reguladora de presión							
2	8DI8M8 (módulo 9) X218	8DI8M8 (módulo 9) X217	8DI8M8 (módulo 9) X216	8DI8M8 (módulo 9) X215	8DI8M8 (módulo 9) X214	8DI8M8 (módulo 9) X213	8DI8M8 (módulo 9) X212	8DI8M8 (módulo 9) X211
3	8DI8M8 (módulo 10) X218	8DI8M8 (módulo 10) X217	8DI8M8 (módulo 10) X216	8DI8M8 (módulo 10) X215	8DI8M8 (módulo 10) X214	8DI8M8 (módulo 10) X213	8DI8M8 (módulo 10) X212	8DI8M8 (módulo 10) X211
4 LB	byte de diagnóstico (acoplador de bus)							
4 HB	byte de diagnóstico (acoplador de bus)							
5 LB	byte de diagnóstico (módulo 1-8)							
5 HB	Byte de diagnóstico (bit 0-3: módulo 9-12, bit 4-7 no ocupado)							
6 LB	byte de diagnóstico (no ocupado)							
6 HB	byte de diagnóstico (no ocupado)							
7 LB	byte de diagnóstico (no ocupado)							

Palabra	Bit 7	Bit 6	Bit 5	Bit 4	Bit 3	Bit 2	Bit 1	Bit 0
7 HB	byte de diagnóstico (no ocupado)							



La longitud de los datos de proceso de la zona de válvulas depende del controlador de válvula montado, véase el capítulo → 6. Estructura de los datos de los controladores de válvula. La longitud de los datos de proceso de la zona E/S depende del módulo E/S seleccionado (véase la descripción de sistema de los módulos E/S correspondientes).

5.4 Ajustar parámetros

5.4.1 Ajustar los parámetros del acoplador de bus y de los módulos

Las propiedades del sistema de válvulas se ven influenciadas por diferentes parámetros que se ajustan en el control. Los parámetros le permiten determinar el comportamiento del acoplador de bus y de los módulos E/S. Los parámetros del módulo de bus se escriben en el módulo de bus por medio de los datos útiles de salida.

En este capítulo únicamente se describen los parámetros del acoplador de bus. Los parámetros de la zona E/S y de las válvulas reguladoras de presión se explican, respectivamente, en la descripción de sistema de los módulos E/S correspondientes y en las instrucciones de servicio de las válvulas reguladoras de presión AV-EP. Por su parte, los parámetros de las placas de los controladores de válvula se explican en la descripción de sistema del acoplador de bus.

Los parámetros de los módulos pueden escribirse a partir de Holding Register 80 (50hex) en el módulo de bus. Los parámetros deben estar escritos íntegramente antes de colocar el bit "Param_Set" en el byte de salida.

INFO: El acoplador de bus no memoriza los parámetros y los datos de configuración de modo local. Al arrancar desde el PLC, estos se deben enviar al acoplador de bus y a los módulos montados.

El módulo de bus indica la recepción correcta de los datos de parámetros estableciendo el bit "Param_Set" en la palabra de entrada 0. Posteriormente, el bit de parámetros debe restablecerse en los datos de salida. Un restablecimiento del bit "Param_Set" en la palabra de entrada 0 a través del módulo de bus indica que los datos de parámetros se han borrado y deben volver a transmitirse por medio del control (PLC).

Puede ajustar los parámetros siguientes en el acoplador de bus:

- Comportamiento en caso de que se interrumpa la comunicación para Modbus TCP
- Comportamiento en caso de fallo (fallo del bus backplane)
- Orden de los bytes



Los bits 0 y 1 no están ocupados.

El comportamiento en caso de fallo del bus backplane se define en el bit 2 del byte de parámetros.

- Bit 2 = 0: véase el capítulo → 5.4.2 Ajustar los parámetros para el comportamiento en caso de fallo opción 1
- Bit 2 = 1: véase el capítulo → 5.4.2 Ajustar los parámetros para el comportamiento en caso de fallo opción 2

El orden de bytes de los módulos con valores de 16 bits se define en el bit 3 del byte de parámetros (SWAP)

- Bit 3 = 0: los valores de 16 bits se envían en formato Big-Endian.
- Bit 3 = 1: los valores de 16 bits se envían en formato Little-Endian.

5.4.2 Ajustar los parámetros para el comportamiento en caso de fallo

En el funcionamiento cíclico, los parámetros se configuran con ayuda de la palabra de parámetros que se adjunta a los datos de salida.

Comportamiento en caso de fallo del bus backplane

Este parámetro indica cómo debe reaccionar el acoplador de bus en caso de que se produzca un fallo en el bus backplane. Puede seleccionar los comportamientos siguientes:

Opción 1 (bit 2 del byte de parámetros = 0):

- Si se produce un fallo breve del bus backplane (generado, p. ej., por un impulso en la alimentación de tensión), el LED IO/DIAG parpadea en rojo y el acoplador de bus envía una advertencia al control. En cuanto se restablece la comunicación a través del bus backplane, el acoplador de bus retoma el funcionamiento normal y se anulan las advertencias.

- Si se produce un fallo de larga duración en el bus backplane (p. ej., al retirar una placa final), el LED IO/DIAG parpadea en rojo y el acoplador de bus envía un aviso de fallo al control. Al mismo tiempo, el acoplador de bus restablece todas las válvulas y salidas. **El acoplador de bus intenta reiniciar el sistema.** Para ello, el acoplador de bus envía el aviso de diagnóstico de que el bus backplane intenta reinicializar.

- Si la inicialización se realiza correctamente, el acoplador de bus retoma el funcionamiento normal. Se anula el aviso de fallo y el LED IO/DIAG se ilumina en verde.
- Si la inicialización no se realiza correctamente (p. ej., porque se han conectado módulos nuevos al bus backplane o porque este está averiado), el acoplador de bus sigue enviando al control el aviso de diagnóstico de que el bus backplane intenta reinicializar y se repite la inicialización. El LED IO/DIAG sigue parpadeando en rojo.

Opción 2 (bit 2 del byte de parámetros = 1)

- Si se produce un fallo breve del bus backplane, la reacción es idéntica a la opción 1.
- Si se produce un fallo de larga duración del bus backplane, el acoplador de bus envía un aviso de fallo al control y el LED IO/DIAG parpadea en rojo. Al mismo tiempo, el acoplador de bus restablece todas las válvulas y salidas. **No se reinicia el sistema.** Es necesario reiniciar manualmente el acoplador de bus ("power reset") para restablecer su funcionamiento normal.

5.5 Datos de diagnóstico del acoplador de bus

5.5.1 Estructura de los datos de diagnóstico

El acoplador de bus envía 4 palabras de datos de diagnóstico que se adjuntan a los datos de entrada de los módulos. Un sistema de válvulas compuesto por un acoplador de bus y un módulo de 2 bytes de datos de entrada tiene por tanto 5 palabras de datos totales de entrada. Un sistema de válvulas compuesto por un acoplador de bus y un módulo sin datos de entrada tendrá 4 palabras de datos totales de entrada.

Las 4 palabras de datos de diagnóstico contienen:

- 1 palabra de datos de diagnóstico para el acoplador de bus y
- 2 palabras de datos de diagnóstico colectivo para los módulos.

Los datos de diagnóstico se distribuyen como muestra la siguiente tabla.

Tab. 10: Datos de diagnóstico que se adjuntan a los datos de entrada

N.º de byte	N.º de bit	Significado	Tipo y aparato de diagnóstico
Palabra 1	Bit 0	Tensión de actuadores UA < 21,6 V	Diagnóstico del acoplador de bus
	Bit 1	Tensión de actuadores UA < UA-OFF	
	Bit 2	Alimentación de tensión de la electrónica UL < 18 V	
	Bit 3	Alimentación de tensión de la electrónica UL < 10 V	
	Bit 4	Error de hardware	
	Bit 5	Reservado	
	Bit 6	Reservado	
	Bit 7	Reservado	
	Bit 8	El backplane de la zona de válvulas registra una advertencia.	
	Bit 9	El backplane de la zona de válvulas registra un fallo.	
	Bit 10	El backplane de la zona de válvulas intenta reiniciar.	
	Bit 11	Reservado	
	Bit 12	El backplane de la zona E/S registra una advertencia.	
	Bit 13	El backplane de la zona E/S registra un fallo.	
	Bit 14	El backplane de la zona E/S intenta reiniciar	
Bit 15	Reservado		

N.º de byte	N.º de bit	Significado	Tipo y aparato de diagnóstico
Palabra 2	Bit 0	Diagnóstico colectivo módulo 1	Diagnósticos colectivos de los módulos
	Bit 1	Diagnóstico colectivo módulo 2	
	Bit 2	Diagnóstico colectivo módulo 3	
	Bit 3	Diagnóstico colectivo módulo 4	
	Bit 4	Diagnóstico colectivo módulo 5	
	Bit 5	Diagnóstico colectivo módulo 6	
	Bit 6	Diagnóstico colectivo módulo 7	
	Bit 7	Diagnóstico colectivo módulo 8	
	Bit 8	Diagnóstico colectivo módulo 9	
	Bit 9	Diagnóstico colectivo módulo 10	
	Bit 10	Diagnóstico colectivo módulo 11	
	Bit 11	Diagnóstico colectivo módulo 12	
	Bit 12	Diagnóstico colectivo módulo 13	
	Bit 13	Diagnóstico colectivo módulo 14	
	Bit 14	Diagnóstico colectivo módulo 15	
Bit 15	Diagnóstico colectivo módulo 16		

Palabra 3	Bit 0	Diagnóstico colectivo módulo 17	Diagnósticos colectivos de los módulos
	Bit 1	Diagnóstico colectivo módulo 18	
	Bit 2	Diagnóstico colectivo módulo 19	
	Bit 3	Diagnóstico colectivo módulo 20	
	Bit 4	Diagnóstico colectivo módulo 21	
	Bit 5	Diagnóstico colectivo módulo 22	
	Bit 6	Diagnóstico colectivo módulo 23	
	Bit 7	Diagnóstico colectivo módulo 24	
	Bit 8	Diagnóstico colectivo módulo 25	
	Bit 9	Diagnóstico colectivo módulo 26	
	Bit 10	Diagnóstico colectivo módulo 27	
	Bit 11	Diagnóstico colectivo módulo 28	
	Bit 12	Diagnóstico colectivo módulo 29	
	Bit 13	Diagnóstico colectivo módulo 30	
	Bit 14	Diagnóstico colectivo módulo 31	
Bit 15	Diagnóstico colectivo módulo 32		

Palabra 4	Bit 0	Diagnóstico colectivo módulo 33	Diagnósticos colectivos de los módulos
	Bit 1	Diagnóstico colectivo módulo 34	
	Bit 2	Diagnóstico colectivo módulo 35	
	Bit 3	Diagnóstico colectivo módulo 36	

N.º de byte	N.º de bit	Significado	Tipo y aparato de diagnóstico
	Bit 4	Diagnóstico colectivo módulo 37	
	Bit 5	Diagnóstico colectivo módulo 38	
	Bit 6	Diagnóstico colectivo módulo 39	
	Bit 7	Diagnóstico colectivo módulo 40	
	Bit 8	Reservado	
	Bit 9	Reservado	
	Bit 10	Reservado	
	Bit 11	Reservado	
	Bit 12	Reservado	
	Bit 13	Reservado	
	Bit 14	Reservado	
	Bit 15	Reservado	



Los datos de diagnóstico colectivo de los módulos también se pueden consultar de modo cíclico.

5.5.2 Lectura de los datos de diagnóstico del acoplador de bus



Los datos de diagnóstico para la zona de válvulas se describen en el capítulo → 6. Estructura de los datos de los controladores de válvula. Por su parte, la descripción de los datos de diagnóstico de la zona E/S se recoge en las descripciones de sistema de los módulos E/S correspondientes.

5.6 Datos de diagnóstico ampliados de los módulos E/S

Algunos módulos E/S pueden enviar al control, además del diagnóstico colectivo, datos de diagnóstico ampliados de hasta 4 bytes de longitud. La longitud total de datos puede llegar en este caso hasta 5 bytes:

Los datos de diagnóstico contienen en el byte 1 la información del diagnóstico colectivo:

- Byte 1 = 0x00: no existe ningún fallo
- Byte 1 = 0x80: existe un fallo

Los bytes 2–5 contienen los datos del diagnóstico ampliado de los módulos E/S. Puede leer los datos de diagnóstico ampliados a partir del registro input 80 (50hex).

5.7 Transmitir parámetros e iniciar sistema de válvulas

Una vez que el sistema esté configurado total y correctamente, puede transferir los datos al sistema de válvulas.

1. Compruebe si la longitud de los datos de entrada y salida que ha introducido en el control se corresponde con la del sistema de válvulas.
2. Establezca la conexión con el control.
3. Transfiera los datos de parámetros del sistema de válvulas al control. El procedimiento concreto depende del programa de configuración PLC usado. Tenga en cuenta la documentación del mismo.
4. Ponga el bit "Param_Set".
5. Ponga el bit "Param_Set". De este modo se transmiten los datos útiles de salida a las salidas. Los datos útiles de entrada pueden leerse en cualquier momento, siempre que exista una conexión ("Connection").

6 Estructura de los datos de los controladores de válvula

6.1 Datos de proceso

ADVERTENCIA

Asignación de datos incorrecta.

Peligro de comportamiento no controlado de la instalación.

► Fije siempre el valor "0" para los bits no utilizados.

La placa de controlador de válvula recibe del control los datos de salida con valores nominales para la posición de las bobinas magnéticas de las válvulas. El controlador de válvula convierte estos datos en la tensión necesaria para pilotar las válvulas. La longitud de los datos de salida es de ocho bits. De ellos, una placa de controlador para 2 válvulas utiliza cuatro bits; una placa de controlador para 3 válvulas utiliza seis, y una para 4 válvulas, ocho.

En la siguiente figura se muestra cómo están asignados los lugares de válvula en una placa de controlador para 2, 3 y 4 válvulas.

Véase → Fig. 12.

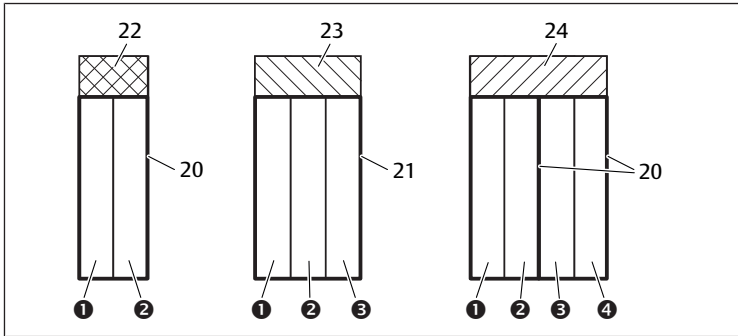


Fig. 12: Asignación de los lugares de válvula

(1)	Lugar de válvula 1	(2)	Lugar de válvula 2
(3)	Lugar de válvula 3	(4)	Lugar de válvula 4
20	Placa base doble	21	Placa base triple
22	Placa de controlador para 2 válvulas	23	Placa de controlador para 3 válvulas
24	Placa de controlador para 4 válvulas		



La simbología utilizada para los componentes de la zona de válvulas se explica en el capítulo → 12.2 Zona de válvulas.

La asignación de las bobinas magnéticas a las válvulas es la siguiente:

Tab. 11: Placa de controlador para 2 válvulas¹⁾

Byte de salida	Bit 7	Bit 6	Bit 5	Bit 4	Bit 3	Bit 2	Bit 1	Bit 0
Denominación de la válvula	-	-	-	-	válvula 2	válvula 2	válvula 1	válvula 1
Denominación de la bobina	-	-	-	-	bobina 12	bobina 14	bobina 12	bobina 14

Tab. 12: Placa de controlador para 3 válvulas¹⁾

Byte de salida	Bit 7	Bit 6	Bit 5	Bit 4	Bit 3	Bit 2	Bit 1	Bit 0
Denominación de la válvula	-	-	válvula 3	válvula 3	válvula 2	válvula 2	válvula 1	válvula 1
Denominación de la bobina	-	-	bobina 12	bobina 14	bobina 12	bobina 14	bobina 12	bobina 14

¹⁾ Los bits marcados con “-” no se pueden utilizar y reciben el valor “0”.

Tab. 13: Placa de controlador para 4 válvulas

Byte de salida	Bit 7	Bit 6	Bit 5	Bit 4	Bit 3	Bit 2	Bit 1	Bit 0
Denominación de la válvula	válvula 4	válvula 4	válvula 3	válvula 3	válvula 2	válvula 2	válvula 1	válvula 1
Denominación de la bobina	bobina 12	bobina 14	bobina 12	bobina 14	bobina 12	bobina 14	bobina 12	bobina 14



→ Tab. 11, → Tab. 12 y → Tab. 13 muestran válvulas biestables a ambos lados. En una válvula monoestable solo se utiliza la bobina 14 (bit 0, 2, 4 y 6).

6.2 Datos de diagnóstico

6.2.1 Datos de diagnóstico cíclicos de los controladores de válvula

El controlador de válvula envía el aviso de diagnóstico con los datos de entrada al acoplador de bus. El bit de diagnóstico del módulo correspondiente (número del módulo) indica dónde se ha producido el fallo. El aviso de diagnóstico está forma-

do por un bit de diagnóstico que se genera si se produce un cortocircuito en una salida (diagnóstico colectivo).

El significado del bit de diagnóstico es:

- Bit = 1: existe un fallo
- Bit = 0: no existe ningún fallo

6.3 Datos de parámetros

La placa de controlador de válvula no tiene ningún parámetro.

7 Estructura de los datos de la placa de alimentación eléctrica

La placa de alimentación eléctrica interrumpe la tensión UA recibida desde la izquierda y transmite hacia la derecha la tensión alimentada a través del conector M12 adicional. Todas las demás señales se transfieren directamente.

7.1 Datos de proceso

La placa de alimentación eléctrica no tiene ningún dato de proceso.

7.2 Datos de diagnóstico

7.2.1 Daños de diagnóstico cíclicos de la placa de alimentación eléctrica

La placa de alimentación eléctrica envía el aviso de diagnóstico como diagnóstico colectivo con los datos de entrada al acoplador de bus. El bit de diagnóstico del módulo correspondiente (número del módulo) indica dónde se ha producido el fallo. El aviso de diagnóstico está formado por un bit de diagnóstico que se genera si la tensión de actuadores desciende por debajo de 21,6 V (24 V DC -10 % = UA-ON).

El significado del bit de diagnóstico es:

- Bit = 1: existe un fallo (UA < UA-ON)
- Bit = 0: no existe ningún fallo (UA > UA-ON)

7.3 Datos de parámetros

La placa de alimentación eléctrica no tiene ningún dato de parámetro.

8 Estructura de los datos de la placa de alimentación neumática con placa de supervisión UA-OFF

La placa de supervisión UA-OFF eléctrica transfiere todas las señales, incluidas las tensiones de alimentación. La placa de supervisión UA-OFF detecta si la tensión UA se sitúa por debajo del valor UA-OFF.

8.1 Datos de proceso

La placa de supervisión UA-OFF eléctrica no tiene ningún dato de proceso.

8.2 Datos de diagnóstico

8.2.1 Datos de diagnóstico cíclicos de la placa de supervisión UA-OFF

La placa de supervisión UA-OFF envía el aviso de diagnóstico como diagnóstico colectivo con los datos de entrada al acoplador de bus. El bit de diagnóstico del módulo correspondiente (número del módulo) indica dónde se ha producido el fallo. El aviso de diagnóstico está formado por un bit de diagnóstico que se genera si la tensión de actuadores desciende por debajo de UA-OFF.

El significado del bit de diagnóstico es:

- Bit = 1: existe un fallo (UA < UA-OFF)
- Bit = 0: no existe ningún fallo (UA > UA-OFF)

8.3 Datos de parámetros

La placa de supervisión UA-OFF eléctrica no tiene ningún parámetro.

9 Ajustes previos en el acoplador de bus

NOTA

Error de configuración.

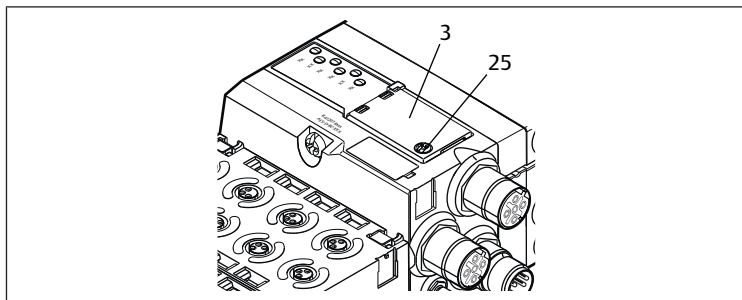
Un sistema de válvulas mal configurado puede causar fallos de funcionamiento en el conjunto del sistema e incluso dañarlo.

1. Por este motivo, será únicamente personal cualificado el que podrá llevar a cabo la configuración (véase el capítulo → 2.4 Cualificación del personal).
2. Tenga en cuenta las especificaciones del explotador de la instalación, así como cualquier posible restricción derivada del conjunto del sistema.
3. Tenga en cuenta la documentación del programa de configuración del PLC utilizado.

Debe realizar los siguientes ajustes previos con ayuda del programa de configuración del PLC:

- Asignar al acoplador de bus una dirección IP única y ajustar la máscara de subred (véase el capítulo → 9.2 Asignación de dirección IP y máscara de subred).
- Ajustar los parámetros para el acoplador de bus, es decir, describir el último byte de los datos de salida con los bits de parámetros y ajustar los parámetros del módulo por medio del control (véase el capítulo → 5.4.1 Ajustar los parámetros del acoplador de bus y de los módulos).

9.1 Apertura y cierre de la mirilla



NOTA

Junta defectuosa o mal asentada

Puede entrar agua en el aparato. Ya no queda garantizado el tipo de protección IP 65.

1. Asegúrese de que la junta de debajo de la mirilla (3) está intacta y ajusta correctamente.
2. Asegúrese de que el tornillo (25) está fijado al par de apriete correcto (0,2 Nm).

1. Afloje el tornillo (25) de la mirilla (3).
2. Abra la mirilla.
3. Realice los ajustes que correspondan conforme se explica en los apartados siguientes.
4. Vuelva a cerrar la mirilla. Al hacerlo, compruebe que la junta quede colocada correctamente.
5. Vuelva a apretar el tornillo.
Par de apriete: 0,2 Nm

9.2 Asignación de dirección IP y máscara de subred

En la red Modbus TCP, el acoplador de bus necesita una dirección IP única para poder ser reconocido por el control.

Opciones del ajuste de la IP

- → 9.2.1 Asignación manual de dirección IP con conmutador de dirección
- → 9.2.2 Asignación de dirección IP con servidor DHCP
- → 9.2.3 Asignación de dirección IP con servidor web

Dirección en el estado de suministro

En el estado de suministro, los conmutadores están ajustados en la función DHCP (0x00). El conmutador S2 está en 0 y el conmutador S1 está en 0. La dirección estática a través del servidor web no está ajustada.

9.2.1 Asignación manual de dirección IP con conmutador de dirección

Véase el capítulo → 4.1.3 Conmutadores de dirección.

Los conmutadores giratorios están ajustados por defecto en 0x00. De este modo está activada la asignación de dirección por servidor DHCP.

Para asignar la dirección, proceda como se explica a continuación:

1. Asegúrese de que cada dirección IP figure en la red una única vez y que esté reservada la dirección 0xFF o 255.
2. Desconecte el acoplador de bus de la alimentación de tensión UL.
3. Ajuste en los conmutadores S1 y S2 (→ Fig. 9) la dirección de estación. Para ello, ajuste los conmutadores giratorios en una posición de entre 1 y 254 para sistema decimal o de entre 0x01 y 0xFE para hexadecimal:
 - S1: High-Nibble de 0 a F
 - S2: Low-Nibble de 0 a F
4. Vuelva a conectar la alimentación de tensión UL.
El sistema se inicializa y se adopta la dirección del acoplador de bus. La dirección IP del acoplador de bus se fija en 192.168.1.xxx, donde "xxx" corresponde al ajuste de los conmutadores giratorios. Como máscara de subred se ajusta 255.255.255.0, y como dirección de la puerta de enlace, 0.0.0.0. La asignación de dirección por medio de DHCP está desactivada.

En la tabla siguiente se recogen algunos ejemplos de asignación de direcciones. Véase → Tab. 14.

Tab. 14: Ejemplos de asignación de dirección

Posición del conmutador S1 Nibble High (rotulación hexadecimal)	Posición del conmutador S2 Nibble Low (rotulación hexadecimal)	Dirección de estación
0	0	0 (asignación de dirección por servidor DHCP)
0	1	1
0	2	2
...
0	F	15
1	0	16
1	1	17
...
9	F	159
A	0	160
...
F	E	254
F	F	255 (reservado)

NOTA

No se guarda ninguna modificación de la dirección realizada durante el funcionamiento.

El acoplador de bus sigue trabajando con la dirección antigua.

1. No modifique nunca la dirección durante el funcionamiento.
2. Desconecte el acoplador de bus de la alimentación de tensión UL antes de modificar las posiciones de los conmutadores S1 y S2.

9.2.2 Asignación de dirección IP con servidor DHCP

Ajuste de la dirección IP a función DHCP

1. Desconecte el acoplador de bus de la alimentación de tensión antes de modificar las posiciones de los conmutadores S1 y S2.
2. Proceda entonces a ajustar la dirección a 0x00.
Al reiniciar el acoplador de bus se activa el modo DHCP.

Asignación de dirección IP

Una vez configurada la dirección 0x00 en el acoplador de bus, puede asignarle una dirección IP.

i El modo en que se asigna una dirección IP al acoplador de bus depende del programa de configuración PLC o programa DHCP. Puede consultar la información correspondiente en las instrucciones del programa.

El ejemplo siguiente se basa en el software RSLogix 5000 de Rockwell con servidor BOOTP/DHCP. La configuración PLC y la asignación de las direcciones IP se puede realizar también con otro programa de configuración PLC o programa DHCP.

⚠ ATENCIÓN

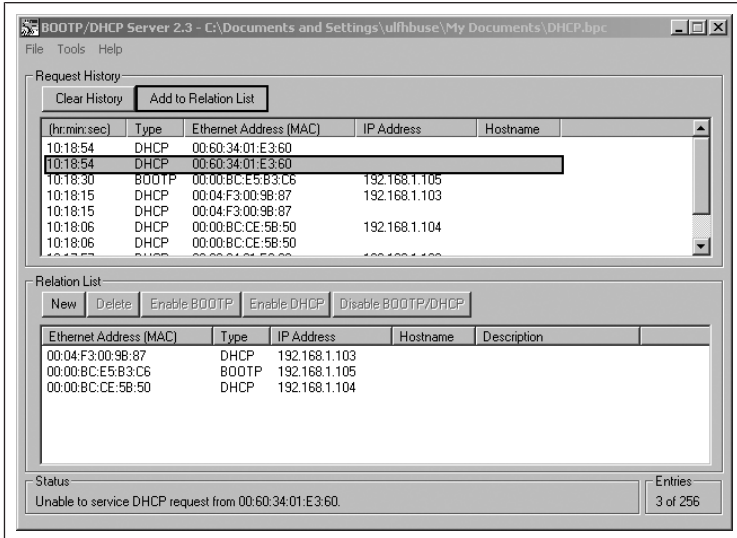
Peligro de lesiones por modificación de los ajustes durante el funcionamiento.

Los actuadores pueden moverse de forma descontrolada.

- ▶ Nunca cambie los ajustes durante el funcionamiento.

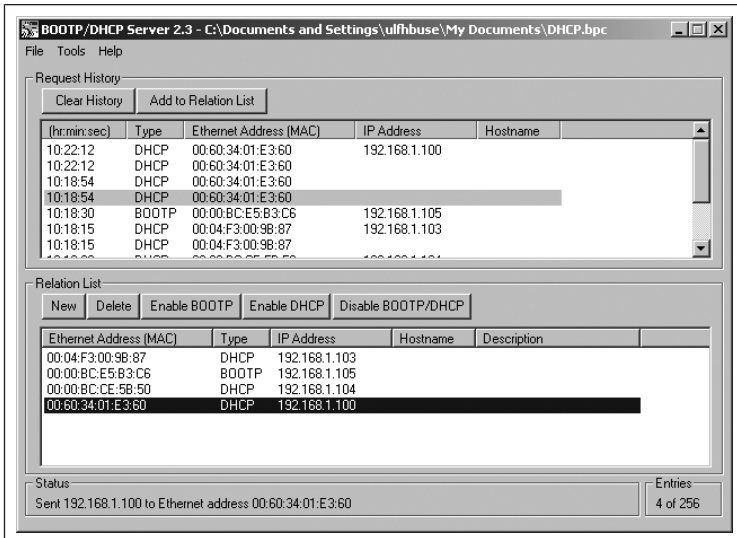
El acoplador de bus se registra en el servidor DHCP con su dirección MAC. Esta le permite identificarlo. Puede localizar la dirección MAC del acoplador de bus en la placa de características.

- ▶ Seleccione en el campo "Request History" el acoplador de bus con ayuda de la dirección MAC.



Una vez que el aparato se haya registrado, puede añadirlo a la lista de referencia y asignarle una dirección IP.

1. Pulse el botón "Add to Relation List".
Se abre la ventana "New Entry".
2. Introduzca en el campo "IP Address" la dirección IP y confirme con "OK".
En cuanto el acoplador de bus esté incluido en la lista y envíe la siguiente consulta DHCP, el servidor DHCP le asignará la dirección indicada.



9.2.3 Asignación de dirección IP con servidor web

Acceder al aparato

Después de haber ajustado la dirección IP manualmente o mediante servidor DHCP/BOOTP se puede acceder al aparato introduciendo la dirección IP en un navegador web.

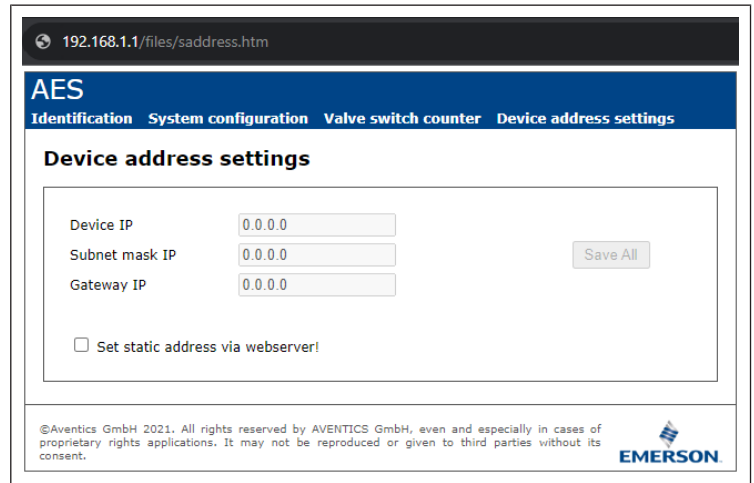


Fig. 13: Asignación de dirección IP con servidor web

Asignar dirección IP

No se han realizado ajustes de fábrica.

1. Activar la opción de añadir una nueva dirección: seleccionar *Set static address via webservice!*.
2. Introducir los ajustes de IP.

Ejemplo:

IP	192.168.1.10
Máscara de subred	255.255.255.0
Puerta de enlace	0.0.0.0: sin puerta de enlace

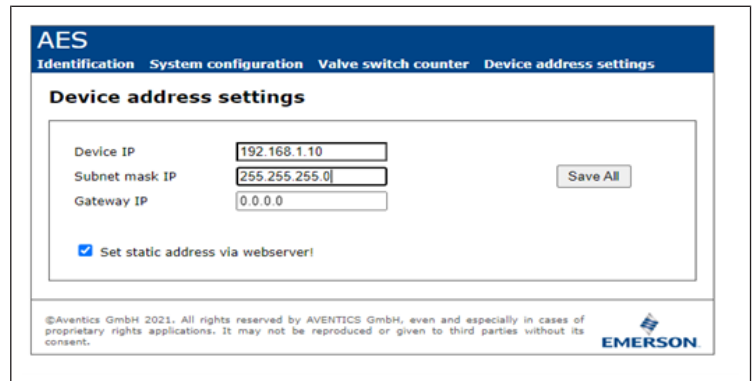


Fig. 14: Ejemplo de dirección IP con servidor web

i La modificación de la dirección no puede realizarse durante el funcionamiento.

1. Seleccionar *Save All*.
 2. Volver a cargar la página web.
- ⇒ Los ajustes se han guardado.

i Si no se introducen ajustes de IP, se utilizan los ajustes estándar.

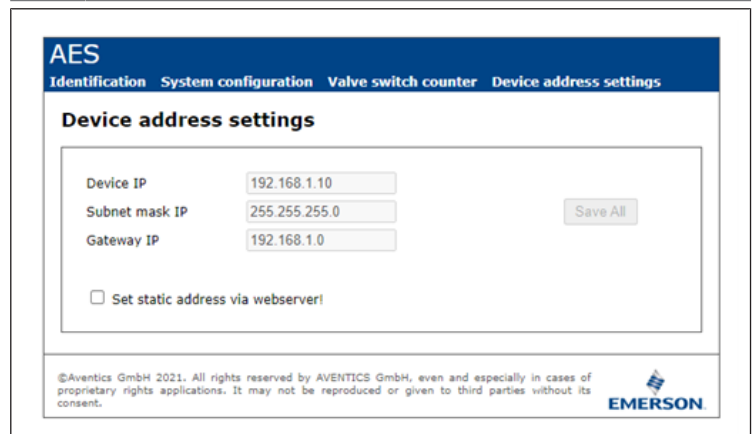


Fig. 15: Ajustes estándar

Acceder al aparato a través de la nueva dirección IP

1. Desconectar el aparato.
2. Ajustar los conmutadores de dirección en 0 (S1=0, S2=0).
3. Conectar el aparato.
4. Introducir la dirección IP guardada en el navegador. Ejemplo con la dirección IP 192.168.1.10:

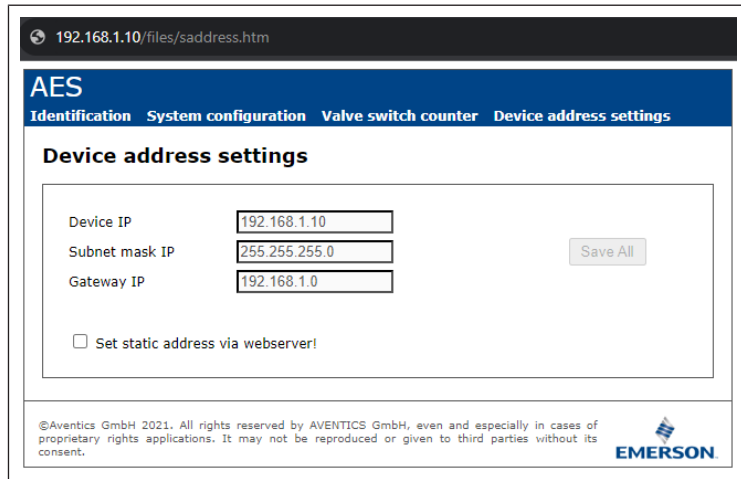


Fig. 16: Ejemplo de introducción de dirección IP

5. Volver a cargar el navegador.
 6. Si no se muestran las modificaciones: borrar la caché del navegador.
- ⇒ El aparato puede conectarse al PLC y ponerse en funcionamiento.



El aparato y el PLC deben estar en el mismo rango de subred.



El aparato puede restablecerse por medio de los conmutadores de dirección. Véase → 9.2.1 Asignación manual de dirección IP con conmutador de dirección.

10 Puesta en servicio del sistema de válvulas

Antes de poner en servicio el sistema, se deben haber realizado y finalizado los siguientes trabajos:

- Ha montado el sistema de válvulas con el acoplador de bus (véanse las instrucciones de montaje de los acopladores de bus y los módulos E/S, así como del sistema de válvulas).
- Ha efectuado los ajustes previos y la configuración, véase el capítulo → 9. Ajustes previos en el acoplador de bus y → 5. Configuración PLC del sistema de válvulas AV.
- Ha conectado el acoplador de bus al control (véanse las instrucciones de montaje del sistema de válvulas AV).
- Ha configurado el control de tal manera que las válvulas y los módulos E/S se piloten adecuadamente.



Solamente personal cualificado en electrónica o neumática, o bien otra persona supervisada y controlada por una persona cualificada, podrá realizar la puesta en servicio y el manejo, véase el capítulo → 2.4 Cualificación del personal.

⚠ PELIGRO

¡Peligro de explosión por falta de protección contra golpes!

Cualquier daño mecánico debido, p. ej., a una sobrecarga de las conexiones neumáticas o eléctricas, puede provocar la pérdida del tipo de protección IP 65.

- ▶ Asegúrese de que, en zonas con peligro de explosión, el equipo se monta protegido contra cualquier daño mecánico.

⚠ PELIGRO

¡Peligro de explosión por daños en la carcasa!

En zonas con peligro de explosión, las carcasas que presenten daños pueden provocar una explosión.

- ▶ Asegúrese de que los componentes del sistema de válvulas solo se ponen en funcionamiento si su carcasa no presenta ningún daño y está correctamente montada.

⚠ PELIGRO

¡Peligro de explosión por falta de juntas y cierres!

Es posible que líquidos y cuerpos extraños penetren en el aparato y lo destruyan.

1. Asegúrese de que las juntas se encuentran disponibles en el conector y de que no están dañadas.
2. Antes de la puesta en servicio, asegúrese de que todos los conectores están montados.

⚠ ATENCIÓN

Movimientos descontrolados al conectar el sistema.

Si el sistema se encuentra en un estado indefinido, existe peligro de lesiones.

1. Antes de conectar el sistema, asegúrese de que este se encuentra en un estado seguro.
 2. Asegúrese de que no se encuentra ninguna persona dentro de la zona de peligro cuando conecte la alimentación de aire comprimido.
1. Conecte la tensión de servicio.
Al arrancar, el control envía los datos de configuración al acoplador de bus.
 2. Después de la fase de inicialización, compruebe las indicaciones LED en todos los módulos, véase el capítulo → 11. LED de diagnóstico del acoplador de bus y la descripción del sistema de módulos E/S.

Al encender la presión de servicio, los LED de diagnóstico únicamente se deben encender en verde:

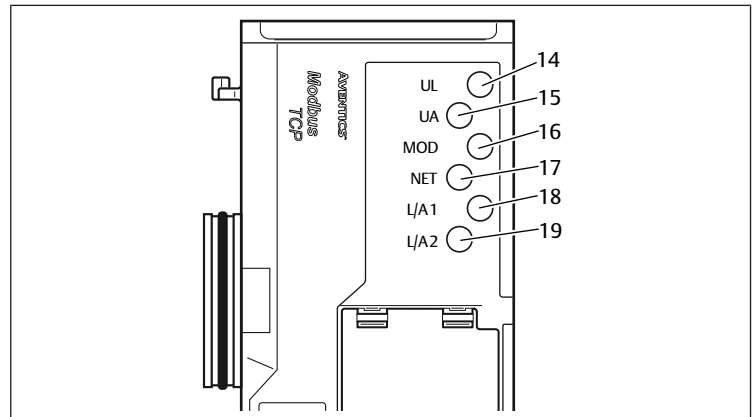


Fig. 17: Estados LED

Tab. 15: Estado de los LED durante la puesta en servicio

Denominación	Color	Estado	Significado
UL (14)	Verde	encendido	La alimentación de tensión de la electrónica supera el límite de tolerancia inferior (18 VDC).
UA (15)	Verde	encendido	La tensión de actuadores supera el límite de tolerancia inferior (21,6 VDC).
MOD (16)	Verde	encendido	La configuración es correcta y el backplane funciona sin problemas
NET (17)	-	apagado	Timeout de red
L/A 1 (18)	Amarillo	parpadeo rápido ¹⁾	Comunicación con aparato Modbus en la conexión de bus de campo X7E1
L/A 2 (19)	Amarillo	parpadeo rápido ¹⁾	Comunicación con aparato Modbus en la conexión de bus de campo X7E2

¹⁾Al menos uno de los dos LED L/A 1 y L/A 2 debe estar encendido en verde, o bien estar encendido en verde y parpadear rápido en amarillo. Este parpadeo puede producirse de forma tan rápida después del intercambio de datos que no se aprecie como tal. En este caso, el color es verde claro.

Si el diagnóstico se ha efectuado con éxito, puede poner el sistema de válvulas en servicio. En caso contrario, deberá solucionar el fallo, véase el capítulo → 13. Localización de fallos y su eliminación.

► Conecte la alimentación de aire comprimido.

11 LED de diagnóstico del acoplador de bus

El acoplador de bus supervisa las alimentaciones de tensión para la electrónica y el pilotaje de actuadores. Si se excede o no se alcanza el margen configurado, se emitirá una señal de fallo que se envía al control. Adicionalmente, los LED de diagnóstico indican el estado.

Lectura de indicaciones de diagnóstico en el acoplador de bus

Los LED ubicados en la parte superior del acoplador de bus reproducen distintos avisos. Véase → Tab. 16.

► Antes de la puesta en servicio y durante el funcionamiento debe controlar periódicamente las funciones del acoplador de bus mediante la lectura de los LED de diagnóstico.

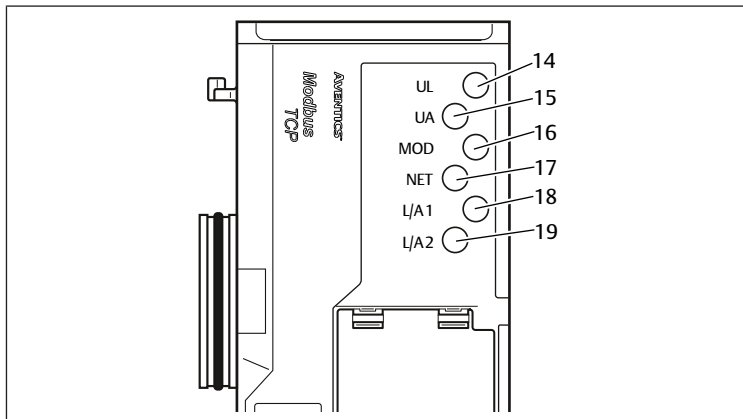


Fig. 18: Significado de los LED de diagnóstico

Tab. 16: Significado de los LED de diagnóstico

Denominación	Color	Estado	Significado
UL (14)	Verde	encendido	La alimentación de tensión de la electrónica supera el límite de tolerancia inferior (18 V DC).
	Rojo	parpadea	La alimentación de tensión de la electrónica es inferior al límite de tolerancia inferior (18 V DC) y superior a 10 V DC.
	Rojo	encendido	La alimentación de tensión de la electrónica no alcanza 10 V DC.
	Verde/rojo	apagado	La alimentación de tensión de la electrónica se encuentra muy por debajo de 10 V DC (margen no definido).
UA (15)	Verde	encendido	La tensión de actuadores supera el límite de tolerancia inferior (21,6 V DC).
	Rojo	parpadea	La tensión de actuadores es inferior al límite de tolerancia inferior (21,6 V DC) y superior a UA-OFF.
	Rojo	encendido	La tensión de actuadores es inferior a UA-OFF.
MOD (16)	Verde	encendido	La configuración es correcta y el backplane funciona sin problemas
	Verde	parpadeo lento	El módulo aún no se ha configurado (no se ha establecido ninguna conexión con un máster)
	Verde	parpadeo rápido	Se ha establecido conexión con el máster, se recibió la dirección IP, pero aún no hay conexión establecida con el máster
NET (17)	Verde	parpadea	Bit "Param_Set" puesto
	Verde	encendido	Bit "Run_Set" puesto
	Rojo	encendido	Timeout de red (30 segundos), problemas de red graves, misma dirección IP asignada dos veces
	Verde/rojo	apagado	Sin mensaje de diagnóstico
L/A 1 (18)	Verde	encendido	Se ha detectado la conexión física entre el acoplador de bus y la red (enlace establecido)
	Amarillo	parpadeo rápido	Paquete de datos recibido (parpadea cada vez que se recibe un paquete)
	Verde/amarillo	apagado	No existe conexión física del acoplador de bus con la red
L/A 2 (19)	Verde	encendido	Se ha detectado la conexión física entre el acoplador de bus y la red (enlace establecido)
	Amarillo	parpadeo rápido	Paquete de datos recibido (parpadea cada vez que se recibe un paquete)

Denominación	Color	Estado	Significado
	Verde/ amarillo	apagado	No existe conexión física del acoplador de bus con la red

12 Modificación del sistema de válvulas

⚠ PELIGRO

Peligro de explosión por sistema de válvulas defectuoso en atmósfera potencialmente explosiva

Después de haber configurado o modificado el sistema de válvulas es posible que se produzcan fallos de funcionamiento.

► Después de configurar o modificar el equipamiento, realice siempre una comprobación del funcionamiento en una atmósfera sin peligro de explosión antes de volver a poner en servicio el aparato.

En este capítulo se describe la estructura del sistema de válvulas completo, las reglas según las cuales se puede modificar el sistema, la documentación de dicha modificación y la configuración nueva del sistema.

i El montaje de los componentes y de la unidad completa se explica en las correspondientes instrucciones de montaje. Todas las instrucciones de montaje necesarias se suministran en formato papel junto con el sistema y se encuentran adicionalmente en el CD R412018133.

12.1 Sistema de válvulas

El sistema de válvulas de la serie AV está formado por un acoplador de bus central que se puede ampliar hacia la derecha con hasta 64 válvulas y con hasta los 32 componentes eléctricos correspondientes. Véase también el capítulo → 12.5.3 Configuraciones no admisibles.

Por el lado izquierdo se pueden conectar hasta diez módulos de entrada y salida. La unidad puede funcionar también sin componentes neumáticos, es decir, solo con acoplador de bus y módulos E/S, como sistema Stand-Alone.

La imagen siguiente muestra una configuración de ejemplo con válvulas y módulos E/S. Véase → Fig. 19.

Dependiendo de la configuración, su sistema de válvulas puede incluir componentes adicionales como, p. ej., placas de alimentación neumáticas o eléctricas, o válvulas reguladoras de presión. Véase el capítulo → 12.2 Zona de válvulas.

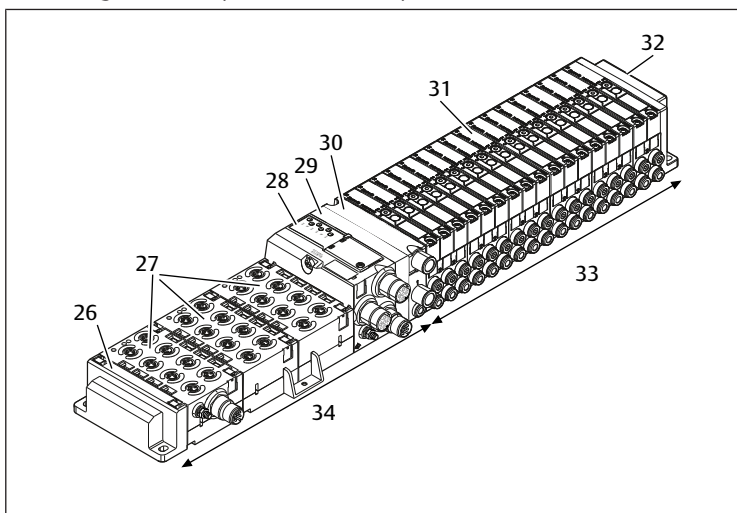


Fig. 19: Ejemplo de configuración: unidad formada por acoplador de bus y módulos E/S de la serie AES y válvulas de la serie AV

26 Placa final izquierda	27 Módulos E/S
28 Acoplador de bus	29 Placa adaptadora
30 Placa de alimentación neumática	31 Controlador de válvulas (no visible)
32 Placa final derecha	33 Unidad neumática de la serie AV
34 Unidad eléctrica de la serie AES	

12.2 Zona de válvulas

i En las imágenes siguientes se muestran los componentes en forma ilustrada y simbólica. La representación simbólica se utiliza en el capítulo → 12.5 Modificación de la zona de válvulas.

12.2.1 Placas base

Las válvulas de la serie AV se montan siempre en placas base que se unen entre sí formando un bloque de modo que la presión de alimentación esté presente en todas las válvulas.

Las placas base son siempre de tipo doble o triple para, respectivamente, dos y tres válvulas monoestables o biestables.

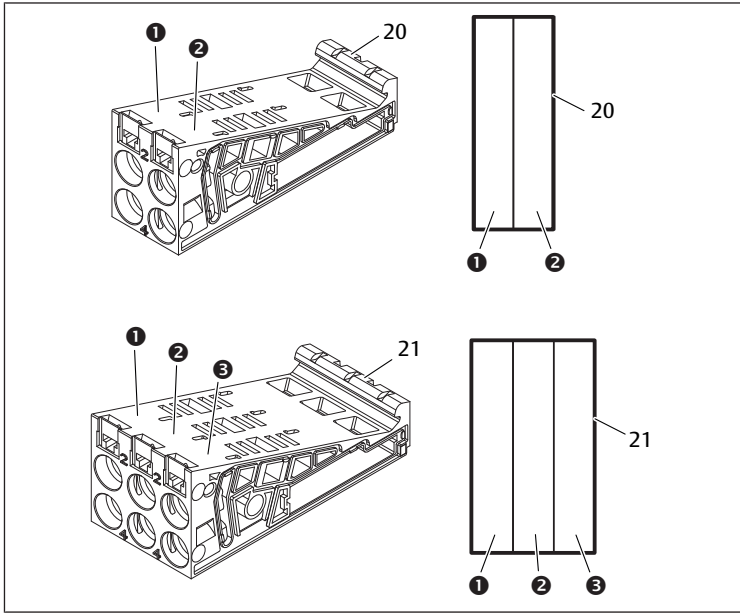


Fig. 20: Placas base dobles y triples

- | | |
|---------------------------|--------------------------|
| (1) Lugar de válvula 1 | (2) Lugar de válvula 2 |
| (3) Lugar de válvula 3 | 20 20 placas base dobles |
| 21 21 placas base triples | |

12.2.2 Placa adaptadora

La placa adaptadora (29) tiene únicamente la función de establecer la unión mecánica entre la zona de válvulas y el acoplador de bus. Se encuentra siempre entre el acoplador de bus y la primera placa de alimentación neumática.

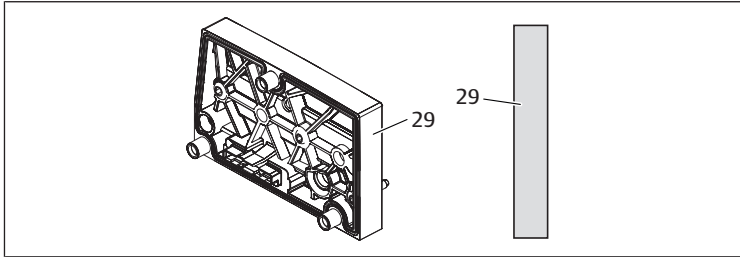


Fig. 21: Placa adaptadora

12.2.3 Placa de alimentación neumática

Las placas de alimentación neumáticas (30) le permiten dividir el sistema de válvulas en secciones de diferentes zonas de presión, véase el capítulo → 12.5 Modificación de la zona de válvulas.

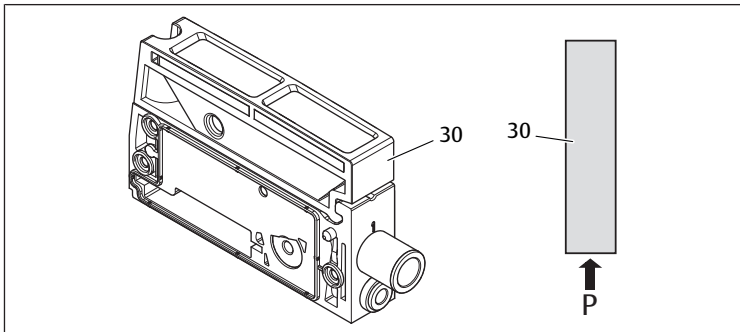


Fig. 22: Placa de alimentación neumática

12.2.4 Placa de alimentación eléctrica

La placa de alimentación eléctrica (35) está conectada a una placa de alimentación.

La placa puede suministrar alimentación a todas las válvulas a través de una con-

exión propia M12 de cuatro polos y una alimentación de tensión adicional de 24 V - 10%. Estas válvulas están situadas a la derecha de la placa de alimentación eléctrica.

La placa de alimentación eléctrica controla si en esta tensión adicional (UA) se produce subtensión.

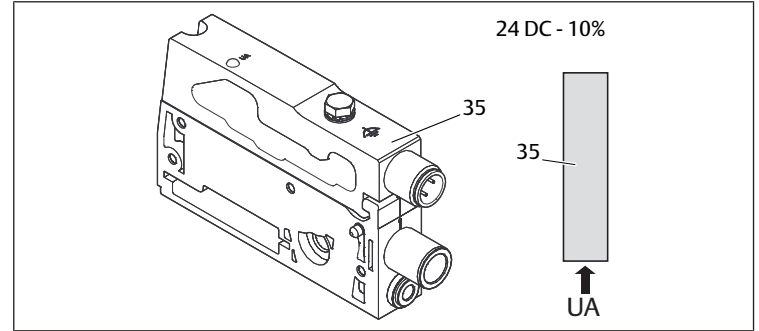


Fig. 23: Placa de alimentación eléctrica

El par de apriete del tornillo de puesta a tierra M4x0,7 (ancho de llave 7) es de 1,25 Nm +0,25.

Ocupación de pines del conector M12

La conexión para la tensión de actuadores es un conector M12, macho, de 4 pines, codificado A.

Véase → Tab. 17

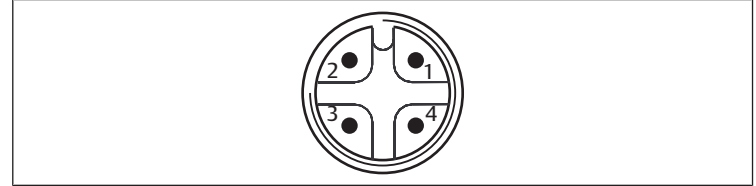


Fig. 24: Ocupación de pines conector M12

Tab. 17: Ocupación de pines del conector M12 de la placa de alimentación eléctrica

Pin	Conector X15
Pin 1	nc (no ocupado)
Pin 2	Tensión de actuadores 24 V DC (UA)
Pin 3	nc (no ocupado)
Pin 4	Tensión de actuadores 0 V DC (UA)

- La tolerancia de tensión para la tensión de actuadores es de 24 V DC \pm 10 %.
- La corriente máxima es de 2 A.
- La tensión está separada galvánicamente de UL.

12.2.5 Placas de controlador de válvula

En la parte inferior trasera de las placas base se encuentran controladores de válvula que conectan eléctricamente las válvulas con el acoplador de bus.

Mediante la unión en bloque de las placas base, también las placas de controlador de válvula quedan conectadas eléctricamente mediante conectores y conforman el denominado bus backplane mediante el cual el acoplador de bus pilota las válvulas.

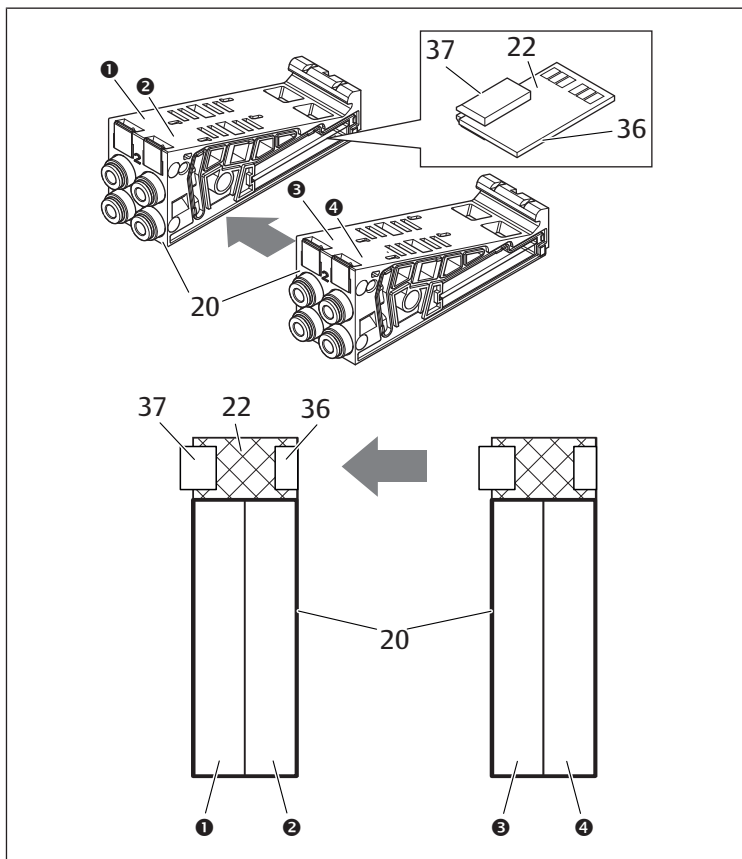


Fig. 25: Unión en bloque de placas base y placas de controlador de válvula

- | | |
|------------------------|---|
| (1) Lugar de válvula 1 | (2) Lugar de válvula 2 |
| (3) Lugar de válvula 3 | (4) Lugar de válvula 4 |
| 20 Placa base doble | 22 Placa de controlador para 2 válvulas |
| 36 Conector derecho | 37 Conector izquierdo |

Existen las siguientes variantes de placas de controlador de válvula y alimentación:

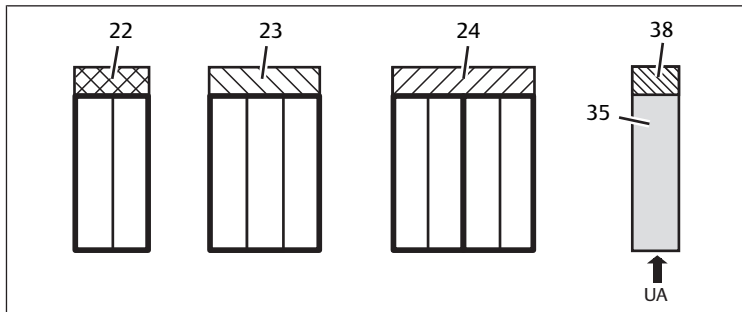


Fig. 26: Vista general de placas de controlador de válvula y alimentación

- | | |
|---|---|
| 22 Placa de controlador para 2 válvulas | 23 Placa de controlador para 3 válvulas |
| 24 Placa de controlador para 4 válvulas | 35 Placa de alimentación eléctrica |
| 38 Placa de alimentación | |

Con las placas de alimentación eléctrica se puede dividir el sistema de válvulas en secciones de diferentes zonas de tensión. Para ello, la placa de alimentación interrumpe la línea de 24 V y la línea de 0 V de la tensión UA en el bus backplane. Se puede crear un máximo de diez zonas de tensión.

i En la configuración PLC se debe tener en cuenta la alimentación de tensión de la placa de alimentación eléctrica.

12.2.6 Válvulas reguladoras de presión

Las válvulas reguladoras de presión de pilotaje electrónico se pueden utilizar, según el tipo de placa base seleccionado, como reguladoras de zonas de presión o como reguladoras de presión única.

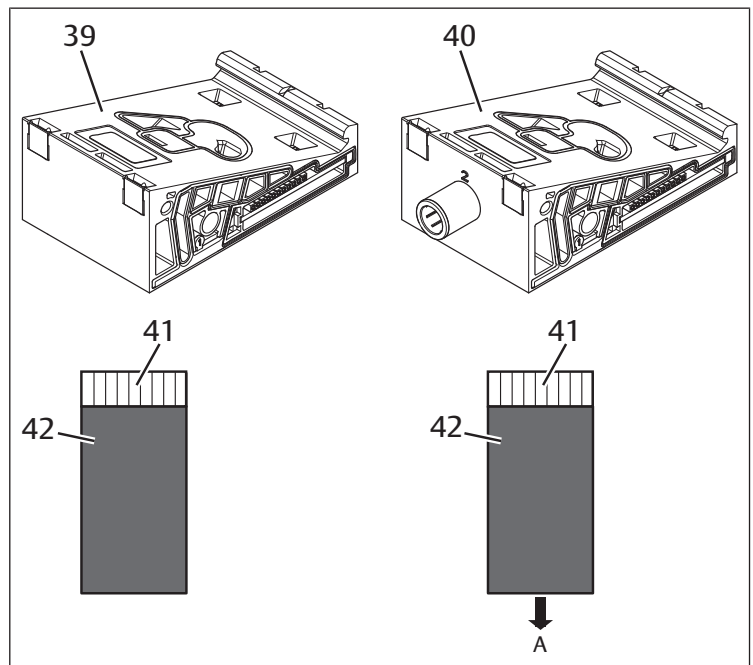


Fig. 27: Placas base para válvulas reguladoras de presión para regulación de zona de presión (izquierda) y para regulación de presión única (derecha)

- | | |
|--|--|
| 39 Placa base AV-EP para regulación de zona de presión | 40 Placa base AV-EP para regulación de presión única |
| 41 Placa de circuitos AV-EP integrada | 42 Lugar de válvula para válvula reguladora de presión |

i Las válvulas reguladoras de presión para regulación de zona de presión y para regulación de presión única no se diferencian en el pilotaje electrónico. Por ello, no se abordarán aquí en más detalle las diferencias entre ambos tipos de válvulas reguladoras de presión AV-EP. Las funciones neumáticas se explican en las instrucciones de servicio de las válvulas reguladoras de presión AV-EP. Estas se encuentran en el CD R412018133.

12.2.7 Tarjetas de puenteo

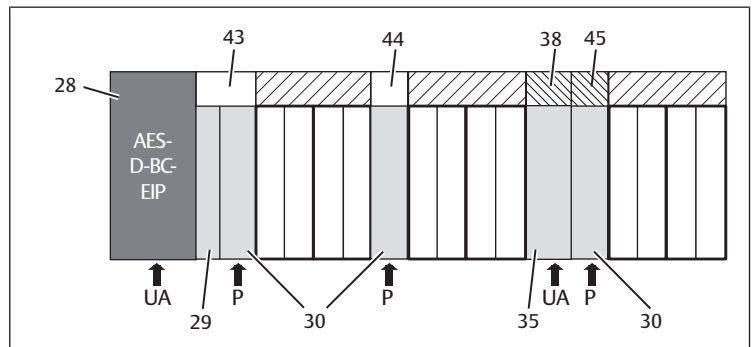


Fig. 28: Placas de puenteo y placa de supervisión UA-OFF

- | | |
|------------------------------------|------------------------------------|
| 28 Acoplador de bus | 38 Placa adaptadora |
| 29 Placa de alimentación neumática | 43 Placa de alimentación eléctrica |
| 30 Placa de alimentación | 44 Placa de puenteo larga |
| 35 Placa de puenteo corta | 45 Placa de supervisión UA-OFF |

La única función de las placas de puenteo consiste en puentear las zonas de la alimentación de presión. Por ello no se tienen en cuenta en la configuración PLC.

Existen dos tipos de placas de puenteo: largas y cortas:

La placa de puenteo larga se encuentra siempre directamente en el acoplador de bus. Puentea la placa adaptadora y la primera placa de alimentación neumática.

La placa de puenteo corta se utiliza para puentear otras placas de alimentación neumática.

12.2.8 Placa de supervisión UA-OFF

La placa de supervisión UA-OFF es la alternativa a la placa de puenteo corta en la placa de alimentación neumática. Véase → Fig. 28.

La placa de supervisión UA-OFF eléctrica supervisa que la tensión de actuadores UA no alcance el estado UA < UA-OFF. Todas las tensiones se transmiten directamente. Por este motivo, la placa de supervisión UA-OFF se debe montar siempre después de una placa de alimentación eléctrica que requiera supervisión.

A diferencia de la placa de puenteo, la placa de supervisión UA-OFF sí se tiene en cuenta en la configuración del control.

12.2.9 Combinaciones posibles de placas base y otras placas

Las placas de controlador para 4 válvulas se combinan siempre con dos placas base dobles. En la tabla siguiente se muestra cómo pueden combinarse las placas base, las placas de alimentación neumática y eléctrica, y las placas adaptadoras con diferentes placas de controlador de válvula, placas de puenteo y placas de alimentación. Véase → Tab. 18.

Tab. 18: Combinaciones posibles de placas

Placa base	Placas
Placa base doble	Placa de controlador para 2 válvulas
Placa base triple	Placa de controlador para 3 válvulas
2 placas base dobles	Placa de controlador para 4 válvulas ¹⁾
Placa de alimentación neumática	Placa de puenteo corta, o bien Placa de supervisión UA-OFF
Placa adaptadora y placa de alimentación neumática	Placa de puenteo larga
Placa de alimentación eléctrica	Placa de alimentación

¹⁾ Dos placas base se conectan a una placa de controlador de válvula.

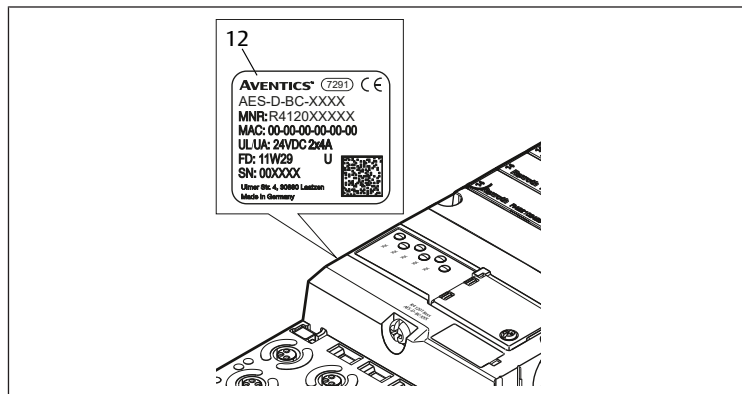
i Las placas de circuitos de las placas base AV-EP están integradas de forma fija, por lo que no se pueden combinar con otras placas base.

12.3 Identificación de los módulos

12.3.1 Número de material del acoplador de bus

El número de material permite identificar el acoplador de bus de forma unívoca. Cuando cambie el acoplador de bus, con este número podrá pedir el mismo aparato.

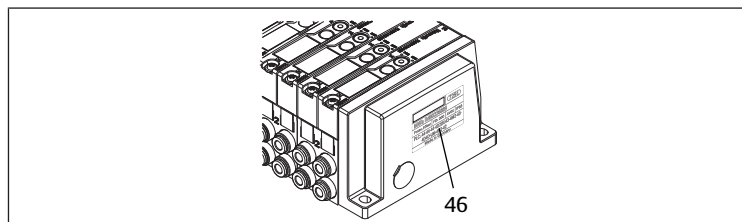
El número de material se encuentra impreso en la placa de características (12), situada en la parte posterior del aparato, y debajo del código de identificación en la parte superior.



12.3.2 Número de material del sistema de válvulas

El número de material del sistema de válvulas completo (46) se encuentra impreso en la placa final derecha. Con este número podrá pedir un sistema de válvulas con exactamente la misma configuración.

► Si realiza modificaciones en el sistema de válvulas, tenga en cuenta que el número de material seguirá haciendo referencia a la configuración original, véase el capítulo → 12.5.5 Documentación de la modificación.



12.3.3 Código de identificación del acoplador de bus

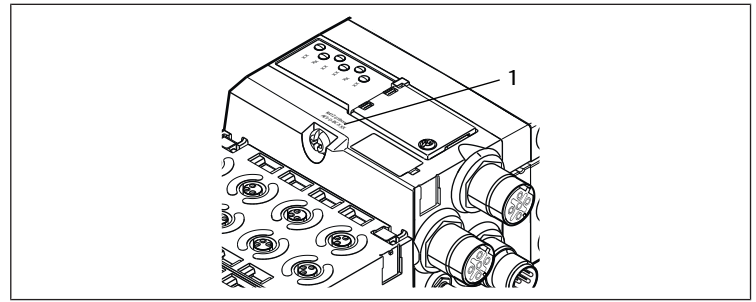


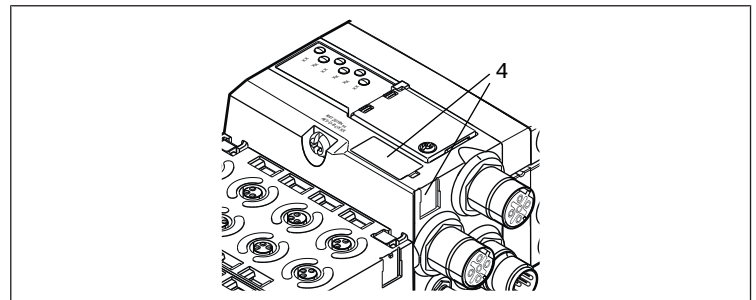
Fig. 29: Código de identificación del acoplador de bus

El código de identificación (1) que se encuentra en la parte superior del acoplador de bus indica sus principales características.

12.3.4 Identificación de componente del acoplador de bus

Para poder identificar de forma inequívoca el acoplador de bus en la instalación debe asignarle una identificación única. Para ello, dispone de los dos campos para identificación del componente (4) en la parte superior y en el frontal del acoplador de bus.

► Rotule los dos campos como esté previsto en su plano de la instalación.



12.3.5 Placa de características del acoplador de bus

La placa de características se encuentra en la parte posterior del acoplador de bus. Contiene los siguientes datos:

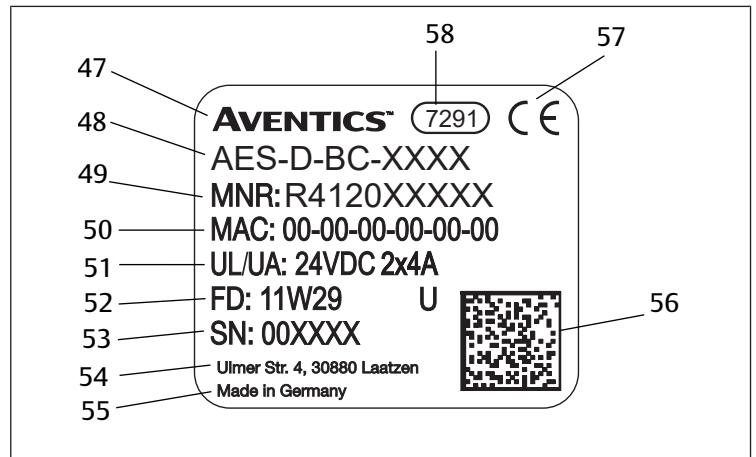
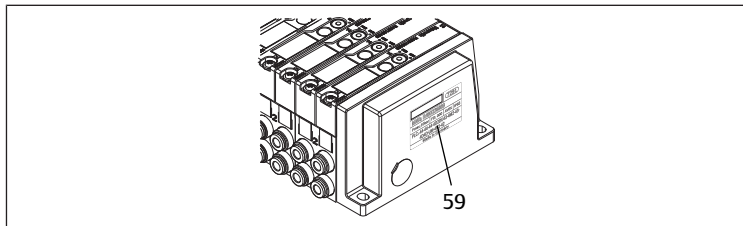


Fig. 30: Placa de características del acoplador de bus

47	Logotipo	48	Serie
49	N.º de material	50	Dirección MAC
51	Alimentación de tensión	52	Fecha de fabricación en formato FD: <AA>W<SS>
53	Número de serie	55	País del fabricante
56	Código Datamatrix	57	Distintivo CE
58	Denominación interna de fábrica		

12.4 Código de configuración PLC

12.4.1 Código de configuración PLC de la zona de válvulas



El código de configuración PLC para la zona de válvulas (59) está impreso en la placa final derecha.

El código de configuración PLC reproduce el orden y el tipo de componentes eléctricos mediante un código formado únicamente por cifras y letras. Se admiten cifras, letras y guiones. Entre los diferentes caracteres no se utiliza ningún espacio en blanco.

En general se aplican las reglas siguientes:

- Las cifras y las letras indican cuáles son los componentes eléctricos
- Cada cifra se corresponde con una placa de controlador de válvula. El valor de la cifra indica la cantidad de lugares de válvula de la placa
- Las letras representan los módulos especiales que son relevantes para la configuración PLC
- El guión “-” representa una placa de alimentación neumática sin placa de supervisión UA-OFF; no es relevante para la configuración PLC

El orden de la secuencia comienza en el lado derecho del acoplador de bus y finaliza en el extremo derecho del sistema de válvulas.

En la tabla siguiente se muestran los elementos que se pueden representar en el código de configuración PLC. Véase → Tab. 19.

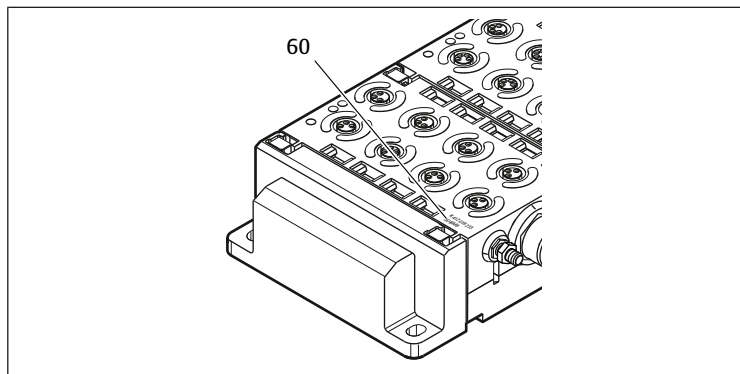
Tab. 19: Elementos del código de configuración PLC para la zona de válvulas

Abreviatura	Significado	Longitud de los bytes de salida	Longitud de los bytes de entrada
2	Placa de controlador para 2 válvulas	1 bytes	0 bytes
3	Placa de controlador para 3 válvulas	1 bytes	0 bytes
4	Placa de controlador para 4 válvulas	1 bytes	0 bytes
-	Placa de alimentación neumática	0 bytes	0 bytes
K	Válvula reguladora de presión 8 bits, parametrizable	1 bytes	1 bytes
L	Válvula reguladora de presión 8 bits	1 bytes	1 bytes
M	Válvula reguladora de presión 16 bits, parametrizable	2 bytes	2 bytes
N	Válvula reguladora de presión 16 bits	2 bytes	2 bytes
U	Placa de alimentación eléctrica	0 bytes	0 bytes
W	Placa de alimentación neumática con supervisión UA-OFF	0 bytes	0 bytes

Ejemplo de un código de configuración PLC: 423-4M4U43.

i En el código de configuración PLC no se tienen en cuenta la placa adaptadora ni la placa de alimentación eléctrica situadas al principio del sistema de válvulas, ni la placa final derecha.

12.4.2 Código de configuración PLC de la zona E/S



El código de configuración PLC de la zona E/S (60) depende del módulo. Se encuentra impreso en la parte superior de cada aparato.

El orden de los módulos E/S empieza en el acoplador de bus, en el lado izquierdo, y finaliza en el extremo izquierdo de la zona E/S.

El código de configuración PLC contiene los datos siguientes:

- Cantidad de canales
- Función
- Tipo de conexión

Tab. 20: Abreviaciones usadas en el código de configuración PLC en la zona E/S

Abreviatura	Significado
8	Cantidad de canales o cantidad de conexiones; la cifra figura siempre antes del elemento.
16	
24	
DI	Canal de entrada digital (digital input)
DO	Canal de salida digital (digital output)
AI	Canal de entrada analógico (analog input)
AO	Canal de salida analógico (analog output)
M8	Conexión M8
M12	Conexión M12
DSUB25	Conexión D-Sub, 25 pines
SC	Conexión con borne de resorte (spring clamp)
A	Conexión adicional para tensión de actuadores
L	Conexión adicional para tensión lógica
E	Funciones ampliadas (enhanced)
P	Medición de presión
D4	Push-In D = 4 mm, 5/32 pulgadas

Ejemplo:

La zona E/S está formada por tres módulos distintos que tienen los códigos de configuración PLC siguientes:

Tab. 21: Ejemplo de un código de configuración PLC en la zona E/S

Código de configuración PLC del módulo E/S	Propiedades del módulo E/S	Longitud de los datos
8DI8M8	<ul style="list-style-type: none"> • 8 canales de entrada digitales • 8 conexiones M8 	<ul style="list-style-type: none"> • 1 byte de entrada • 0 bytes de salida
24DODSUB25	<ul style="list-style-type: none"> • 24 canales de salida digitales • 1 conector D-SUB, 25 pines 	<ul style="list-style-type: none"> • 0 bytes de entrada • 3 bytes de salida
2AO2AI2M12A	<ul style="list-style-type: none"> • 2 canales de salida analógicos • 2 canales de entrada analógicos • 2 conexiones M12 • Conexión adicional para tensión de actuadores 	<ul style="list-style-type: none"> • 4 bytes de entrada • 4 bytes de salida (Los bits se calculan a partir de la resolución de los canales analógicos redondeando a bytes enteros y multiplicando por el número de canales)

i La placa final izquierda no se tiene en cuenta en el código de configuración PLC.

- Puede consultar la longitud de los bytes de entrada y salida en la descripción de sistema del módulo E/S que corresponda.

Si no tiene a mano la descripción de sistema del módulo, puede calcular la longitud de los datos de entrada y salida conforme a las indicaciones siguientes:

En módulos digitales:

- ▶ Divida el número de bits por 8 para obtener la longitud en bytes.
 - En los módulos de entrada, el valor corresponde a la longitud de los datos de entrada. No existen datos de salida.
 - En los módulos de salida, el valor corresponde a la longitud de los datos de salida. No existen datos de entrada.
 - En los módulos E/S, la suma de bytes de entrada y de salida se corresponde tanto con la longitud de los datos de entrada como con la longitud de los datos de salida.

Ejemplo:

- El módulo digital 24DODSUB25 tiene 24 salidas.
- $24/8 = 3$ bytes de datos de salida.

En módulos analógicos:

1. Divida la exactitud de resolución de una entrada o salida por 8.
2. Redondee el resultado a un número entero.
3. Multiplique este valor por el número de entradas o salidas, según el caso. Este número se corresponde con la longitud en bytes.

Ejemplo:

- El módulo de entrada analógico 2AI2M12 tiene 2 entradas con una resolución de 16 bits por entrada.
- $16 \text{ bits}/8 = 2$ bytes
- $2 \text{ bytes} \times 2 \text{ entradas} = 4$ bytes de datos de entrada

12.5 Modificación de la zona de válvulas



La simbología utilizada para los componentes de la zona de válvulas se explica en el capítulo → 12.2 Zona de válvulas.

NOTA

Ampliación no admisible.

Las ampliaciones o reducciones que no se especifican en estas instrucciones afectan a los ajustes de configuración básicos. En este caso no se podrá configurar el sistema con fiabilidad.

1. Tenga en cuenta las reglas aplicables a la ampliación de la zona de válvulas.
2. Tenga en cuenta las especificaciones del explotador de la instalación, así como cualquier posible restricción derivada del conjunto del sistema.

Para la ampliación o modificación puede emplear los componentes siguientes:

- Controladores de válvula con placas base
- Válvulas reguladores de presión con placas base
- Placas de alimentación neumáticas con placa de puenteo
- Placas de alimentación eléctrica con placa de alimentación
- Placas de alimentación neumáticas con placa de supervisión UA-OFF

En el caso de los controladores de válvula, se pueden realizar combinaciones de varios de los componentes siguientes:

- Controladores para 4 válvulas con dos placas base dobles
- Controladores para 3 válvulas con una placa base triple
- Controladores para 2 válvulas con una placa base doble



Si desea utilizar el sistema de válvulas como sistema Stand-Alone, necesita una placa final derecha especial. Véase el capítulo → 15. Accesorios.

12.5.1 Secciones

La zona de válvulas de un sistema de válvulas puede constar de varias secciones. Una sección empieza siempre con una placa de alimentación que marca el comienzo de una nueva gama de presión o de tensión.



La placa de supervisión UA-OFF se debe montar siempre después de una placa de alimentación eléctrica, ya que de lo contrario se supervisará la tensión de actuadores UA antes de la alimentación.

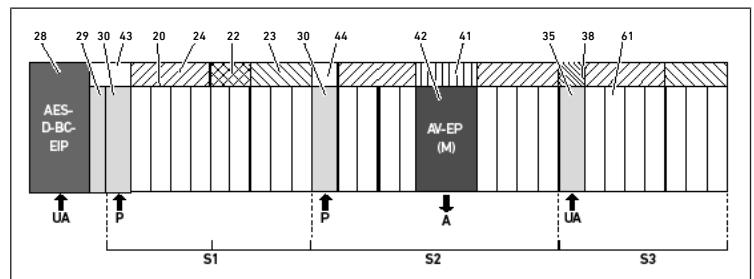


Fig. 31: Formación de secciones con dos placas de alimentación neumáticas y una eléctrica

28	Acoplador de bus	29	Placa adaptadora
30	Placa de alimentación neumática	43	Placa de puenteo larga
20	Placa base doble	21	Placa base triple
24	Placa de controlador para 4 válvulas	22	Placa de controlador para 2 válvulas
23	Placa de controlador para 3 válvulas	44	Placa de puenteo corta
42	Lugar de válvula para válvula reguladora de presión	41	Placa de circuitos AV-EP integrada
35	Placa de alimentación eléctrica	38	Placa de alimentación
61	Válvula	S1	Sección 1
S2	Sección 2	S3	Sección 3
P	Alimentación de presión	A	Conexión de trabajo del regulador de presión única
UA	Alimentación de tensión		

El sistema de válvulas consta de tres secciones. Véase → Fig. 31.

Tab. 22: Ejemplo de un sistema de válvulas formado por tres secciones

Sección	Componentes
1.ª sección	<ul style="list-style-type: none"> • Placa de alimentación neumática (30) • Tres placas base dobles (20) y una placa base triple (21) • Placas de controlador para 4 válvulas (24), para 2 válvulas (22) y para 3 válvulas (23) • 9 válvulas (61)
2.ª sección	<ul style="list-style-type: none"> • Placa de alimentación neumática (30) • Cuatro placas base dobles (20) • Dos placas de controlador para 4 válvulas (24) • 8 válvulas (61) • Placa base AV-EP para regulación de presión única • Válvula reguladora de presión AV-EP
3.ª sección	<ul style="list-style-type: none"> • Placa de alimentación eléctrica (35) • Dos placas base dobles (20) y una placa base triple (21) • Placa de alimentación (38), placa de controlador para 4 válvulas (24) y placa de controlador para 3 válvulas (23) • 7 válvulas (61)

12.5.2 Configuraciones admisibles

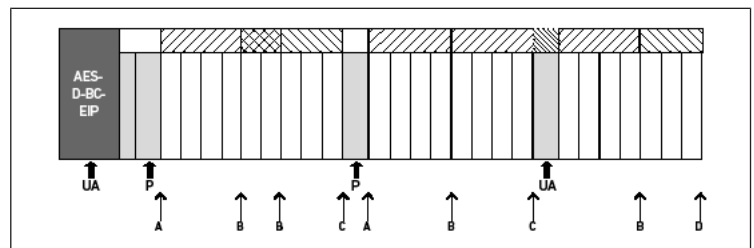


Fig. 32: Configuraciones admisibles

Puede ampliar el sistema de válvulas en todos los puntos marcados con una flecha:

- Después de una placa de alimentación neumática (A)
- Después de una placa de controlador de válvula (B)
- Al final de una sección (C)
- Al final de un sistema de válvulas (D)



Para que la documentación y la configuración resulten sencillas le recomendamos ampliar el sistema de válvulas por el extremo derecho (D).

12.5.3 Configuraciones no admisibles

Véase → Fig. 33

No puede:

- Establecer una separación dentro de una placa de controlador para 4 o 3 válvulas
- Montar más de 64 válvulas (128 bobinas magnéticas)
- Montar más de 8 AV-EP
- Utilizar más de 32 componentes eléctricos

Algunos componentes configurados tienen varias funciones, por lo que cuentan como varios componentes eléctricos.

Tab. 23: Cantidad de componentes eléctricos por módulo

Componente configurado	Cantidad de componentes eléctricos
Placas de controlador para 2 válvulas	1
Placas de controlador para 3 válvulas	1
Placas de controlador para 4 válvulas	1
Válvulas reguladoras de presión	3
Placa de alimentación eléctrica	1
Placa de supervisión UA-OFF	1

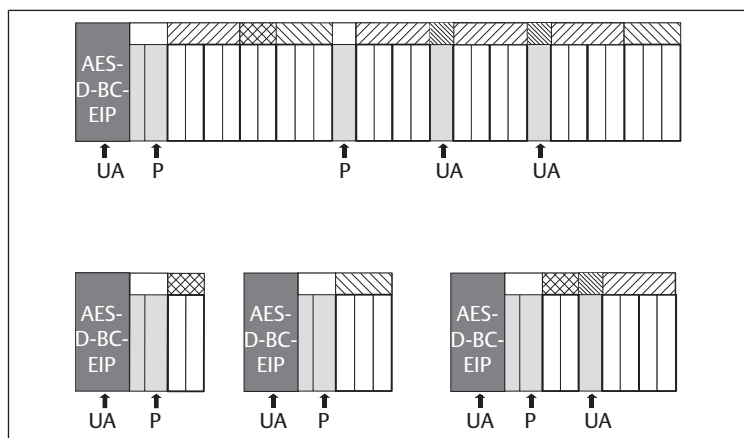


Fig. 33: Ejemplos de configuraciones no admisibles

12.5.4 Comprobación de la modificación de la zona de válvulas

► Después de modificar la unidad de válvulas, compruebe con la siguiente lista de comprobación si ha respetado todas las reglas.

- ¿Ha montado al menos 4 lugares de válvula después de la primera placa de alimentación neumática?
- ¿Ha montado como máximo 64 lugares de válvula?
- ¿Ha utilizado como máximo 32 componentes eléctricos? Tenga en cuenta que una válvula reguladora de presión AV-EP equivale a tres componentes eléctricos.
- ¿Ha montado al menos dos válvulas después de una placa de alimentación neumática o eléctrica que conforma una nueva sección?
- ¿Ha montado siempre las placas de controlador de válvula atendiendo a los límites de las placas base conforme a las combinaciones siguientes?
 - Una placa base doble con una placa de controlador para 2 válvulas
 - Dos placas base dobles con una placa de controlador para 4 válvulas
 - Una placa base triple con una placa de controlador para 3 válvulas
- ¿No ha utilizado más de 8 AV-EP?

Si ha respondido afirmativamente a todas las preguntas, puede continuar con las tareas de documentación y configuración del sistema de válvulas.

12.5.5 Documentación de la modificación

Código de configuración PLC

Después de la modificación, el código de configuración PLC que figura impreso en la placa final derecha ya no es válido.

1. Complete el código de configuración PLC o bien tápelo y escriba por encima el nuevo código.
2. Documente siempre por escrito todos los cambios que efectúe en la configuración.

N.º de material

Después de la modificación, el número de material que figura en la placa final derecha ya no es válido.

- Ponga una marca al número de material de modo que quede claro que la unidad ya no responde al estado de suministro original.

12.6 Modificación de la zona E/S

12.6.1 Configuraciones admisibles

Se pueden conectar hasta diez módulos E/S al acoplador de bus.

Puede consultar información adicional sobre la modificación de la zona E/S en las descripciones de sistema de los módulos E/S correspondientes.



Le recomendamos ampliar los módulos E/S en el extremo izquierdo del sistema de válvulas.

12.6.2 Documentación de la modificación

El código de configuración PLC se encuentra impreso en la parte superior de los módulos E/S.

- Documente siempre por escrito todos los cambios que efectúe en la configuración.

12.7 Configuración PLC nueva del sistema de válvulas

NOTA

Error de configuración

Un sistema de válvulas mal configurado puede causar fallos de funcionamiento en el conjunto del sistema e incluso dañarlo.

1. Por lo tanto, solamente personal cualificado en electrónica podrá llevar a cabo la configuración.
2. Tenga en cuenta las especificaciones del explotador de la instalación, así como cualquier posible restricción derivada del sistema en conjunto.
3. Tenga en cuenta la documentación del programa de configuración.

Después de modificar el sistema de válvulas, debe configurar los componentes que se han añadido.

- En el software de configuración PLC, adapte al sistema de válvulas las longitudes de los datos de entrada y salida.

Dado que los datos se transfieren como cadena de bytes y que el usuario los distribuye, la posición de los datos en la cadena de bytes se desplaza si se monta un módulo adicional. No obstante, si añade un módulo en el extremo izquierdo de los módulos E/S, en un módulo de salida solo se desplaza el byte de parámetros del módulo de bus. En un módulo de entrada se desplazan solo los datos de diagnóstico.

- Después de modificar el sistema de válvulas compruebe siempre que los bytes de entrada y salida siguen asignados de forma correcta.

Si ha sustituido componentes sin modificar el orden que ocupaban, no es necesario volver a configurar el sistema de válvulas. En este caso, el control reconoce todos los componentes.

- Para la configuración PLC proceda como se explica en el capítulo → 5. Configuración PLC del sistema de válvulas AV.

13 Localización de fallos y su eliminación

13.1 Localización de fallos:

1. Proceda siempre de forma sistemática y directa, incluso aunque el tiempo apremie.
2. Desmontar componentes y modificar los valores de ajuste sin una razón clara puede, en el peor de los casos, impedir que se localice la causa original del fallo.
3. Tenga claras cuáles son las funciones del producto en relación con la instalación completa.
4. Intente determinar si, antes de producirse el fallo, el producto había cumplido la función requerida en el conjunto de la instalación.
5. Intente registrar los cambios en el conjunto de la instalación en el que está integrado el producto:
 - ¿Se han modificado las condiciones de utilización o el campo de aplicación

del producto?

- ¿Se han realizado cambios (p. ej., cambio de equipamiento) o reparaciones en el conjunto del sistema (máquina/instalación, sistema eléctrico, control) o en el producto? En caso afirmativo: ¿cuáles?

- ¿Se ha utilizado el producto/la máquina conforme al uso previsto?

- ¿Cómo se muestra el fallo?

6. Fórmese una idea clara de la causa del fallo. A ser posible, consulte al usuario directo o encargado de la máquina.

13.2 Tabla de averías

En la siguiente tabla encontrará una vista general de averías, sus posibles causas y soluciones.

Si no puede subsanar el error, póngase en contacto con nuestra dirección de contacto. Véase la parte posterior.

Tab. 24: Tabla de averías

Avería	Posible causa	Solución
Sin presión de salida en las válvulas	Sin alimentación de tensión en el acoplador de bus o en la placa de alimentación eléctrica (véase también el comportamiento de los distintos LED al final de la tabla)	Conectar la alimentación de tensión al conector X15 del acoplador de bus y a la placa de alimentación eléctrica Comprobar la polaridad de la alimentación de tensión en el acoplador de bus y en la placa de alimentación eléctrica Conectar la parte de la instalación
	Ningún valor nominal prescrito	Prescribir valor nominal
	No existe presión de alimentación	Conectar la presión de alimentación
Presión de salida insuficiente	La presión de alimentación es demasiado baja	Aumentar la presión de alimentación
	Sin alimentación de tensión suficiente del aparato	Comprobar los LED UA y UL del acoplador de bus y la placa de alimentación eléctrica y, en su caso, suministrar la tensión correcta (suficiente) a los aparatos
El aire se evacúa de forma audible	Existe una fuga entre el sistema de válvulas y el conducto de presión conectado	Comprobar las conexiones de los conductos de presión y, en su caso, volver a apretar
	Conexiones neumáticas intercambiadas	Establecer las conexiones neumáticas de los conductos de presión correctamente
No es posible asignar dirección mediante servidor DHCP	En el acoplador de bus se desencadenó un proceso de memorización antes de ajustar la dirección 0x00	Ejecute los cuatro pasos siguientes: 1. Desconectar el acoplador de bus de la tensión y ajustar una dirección entre 1 y 254 (0x01 y 0xFE) 2. Conectar el acoplador de bus a la tensión y esperar 5 s para, a continuación, desconectar de nuevo la tensión 3. Ajustar los conmutadores de dirección en 0x00 4. Conectar de nuevo el acoplador de bus a la tensión. Ya debería funcionar la asignación de dirección mediante el servidor DHCP
	Dirección incorrecta ajustada	Desconectar el acoplador de bus de la tensión UL y ajustar después la dirección correcta (véase el capítulo → 9.2 Asignación de dirección IP y máscara de subred)
El LED UL parpadea en rojo	La alimentación de tensión de la electrónica es inferior al límite de tolerancia inferior (18 V CC) y superior a 10 V CC	Comprobar la alimentación de tensión en el conector X15
El LED UL se ilumina en rojo	La alimentación de tensión de la electrónica inferior a 10 V CC	
El LED UL está apagado	La alimentación de tensión de la electrónica es muy inferior a 10 V CC	
El LED UA parpadea en rojo	La tensión de actuadores es inferior al límite de tolerancia inferior (21,6 V CC) y superior a UA-OFF	
El LED UA se ilumina en rojo	La tensión de actuadores es inferior a UA-OFF	

Avería	Posible causa	Solución
El LED MOD parpadea lento en verde	No hay dirección IP asignada	Configurar el maestro de modo que establezca una conexión
El LED NET está apagado	El bit "Run_Set" y el bit "Param_Set" no están establecidos	Establecer el bit "Run_Set" y el bit "Param_Set" (véase el capítulo → 5.7 Transmitir parámetros e iniciar sistema de válvulas)
El LED NET parpadea en verde	El bit "Param_Set" está establecido	Los parámetros ya no se pueden modificar
El LED NET se ilumina en rojo	Fallo de red grave	Comprobar la red
	Misma dirección IP asignada dos veces	Modificar la dirección IP
	No se ha activado ningún servicio DHCP	Activar de nuevo el servicio DHCP
	Timeout de red	Sin telegramas cíclicos durante más de 30 segundos
El LED L/A 1 o L/A 2 se ilumina en verde (rara vez parpadea en amarillo)	No hay intercambio de datos con el acoplador de bus, p. ej., porque la sección de red no está conectada a un control	Conectar la sección de red a un control
	No se ha configurado el acoplador de bus en el control	Configurar el acoplador de bus en el control
El LED L/A 1 o L/A 2 está apagado	No hay conexión con un participante de red	Conectar la conexión de bus de campo X7E1 o X7E2 a un participante de red (p. ej., un interruptor)
	El cable de bus está averiado, por lo que no es posible establecer la conexión con el siguiente participante de red	Cambiar el cable de bus
	Otro participante de red está averiado	Sustituir el participante de red
	El acoplador de bus está averiado	Sustituir el acoplador de bus

14 Datos técnicos

Generalidades

	Especificación
Dimensiones	37,5 mm x 52 mm x 102 mm
Peso	0,17 kg
Rango de temperatura para la aplicación	-10 °C a 60 °C
Rango de temperatura para el almacenamiento	-25 °C a 80 °C
Condiciones ambiente	Altura máx. sobre el nivel del mar: 2000 m
Resistencia a oscilaciones	Montaje en pared EN 60068-2-6: • ±0,35 mm recorrido a 10 Hz–60 Hz, 5 g aceleración a 60 Hz–150 Hz
Resistencia a los choques	Montaje en pared EN 60068-2-27: • 30 g a 18 ms duración, 3 choques por dirección
Tipo de protección según EN60529/IEC60529	IP 65 con conexiones montadas
Humedad relativa	95 %, sin condensación
Grado de suciedad	2
Uso	solo en espacios cerrados

Sistema eléctrico

	Especificación
Alimentación de tensión de la electrónica	24 V DC ±25 %
Tensión de actuadores	24 V DC ±10 %
Corriente de conexión de las válvulas	50 mA
Corriente de referencia para ambas alimentaciones de tensión de 24 V	4 A

Especificación	
Orificios	Alimentación de tensión del acoplador de bus X1S : <ul style="list-style-type: none"> • Conector, macho, M12, 4 pines, codificado A Puesta a tierra (FE, conexión equipotencial) Conexión según DIN EN 60204-1/IEC 60204-1

Bus

Especificación	
Protocolo de bus	Modbus TCP
Conexiones	Conexiones de bus de campo X7E1 y X7E2: <ul style="list-style-type: none"> • Conector, hembra, M12, 4 pines, codificado D
Cantidad de datos de salida	Máx. 512 bits

Normas y directivas

Especificación	
DIN EN 61000-6-2 Compatibilidad electromagnética (resistencia a interferencias en ámbito industrial)	
DIN EN 61000-6-4 Compatibilidad electromagnética (emisión de interferencias en ámbito industrial)	
DIN EN 60204-1 Seguridad de las máquinas. Equipo eléctrico de las máquinas. Parte 1: Requisitos generales	
DIN EN 61000-6-2 Compatibilidad electromagnética (resistencia a interferencias en ámbito industrial)	

15 Accesorios

Tab. 25: Accesorios

Descripción	N.º de material
Conector, serie CN2, macho, M12x1, 4 pines, codificado D, salida de cable recta 180°, para conexión de línea de bus de campo X7E1/X7E2 <ul style="list-style-type: none"> • Conductor máx. conectable: 0,14 mm² (AWG26) • Temperatura ambiente: -25 °C a 85 °C • Tensión nominal: 48 V 	R419801401
Conector hembra, serie CN2, M12x1, 4 pines, codificado A, salida de cable recta 180°, para conexión de alimentación de tensión X1S <ul style="list-style-type: none"> • Conductor máx. conectable: 0,75 mm² (AWG19) • Temperatura ambiente: -25 °C a 90 °C • Tensión nominal: 48 V 	8941054324
Conector hembra, serie CN2, M12x1, 4 pines, codificado A, salida de cable acodada 90°, para conexión de alimentación de tensión X1S <ul style="list-style-type: none"> • Conductor máx. conectable: 0,75 mm² (AWG19) • Temperatura ambiente: -25 °C a 90 °C • Tensión nominal: 48 V 	8941054424
caperuza protectora M12x1	1823312001
Ángulo de fijación, 10 unidades	R412018339
Elemento de fijación de resorte, 10 unidades, incl. instrucciones de montaje	R412015400
Placa final izquierda	R412015398
Placa final derecha para variante Stand-Along	R412015741

Emerson Automation Solutions

AVENTICS GmbH
Ulmer Straße 4
30880 Laatzen, GERMANY
phone +49 511 2136-0
fax +49 511 2136-269
www.emerson.com/aventics
aventics@emerson.com

Further addresses:
www.emerson.com/contactus

The data specified above only serve to describe the product. No statements concerning a certain condition or suitability for a certain application can be derived from our information. The given information does not release the user from the obligation of own judgement and verification. It must be remembered that our products are subject to a natural process of wear and aging.

An example configuration is depicted on the title page. The delivered product may thus vary from that in the illustration.

Translation of the original operating instructions. The original operating instructions were created in the German language.

Subject to modifications. © All rights reserved by AVENTICS GmbH, even and especially in cases of proprietary rights applications. This document may not be reproduced or given to third parties without our consent.

The Emerson logo is a trademark and service mark of Emerson Electric Co. AVENTICS is a mark of one of the Emerson Automation Solutions family of business units. All other marks are property of their respective owners.

