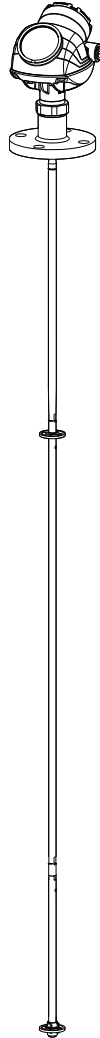


Rosemount golfgeleide radar

Montage-instructies voor de gesegmenteerde sonde



WAARSCHUWING

Als u deze installatie- en onderhoudsrichtlijnen niet aanhoudt, kan ernstig letsel het gevolg zijn.

Laat de installatie- of onderhoudswerkzaamheden uitsluitend door daartoe bevoegde personen uitvoeren.

Gebruik de apparatuur uitsluitend zoals aangegeven in de relevante snelstartgids en naslaghandleiding:

- Naslaghandleiding Rosemount 5300-serie (publicatienummer 00809-0100-4530)
- Naslaghandleiding Rosemount 3300-serie (publicatienummer 00809-0100-4811)
- Snelstartgids Rosemount 5300-serie (publicatienummer 00825-0100-4530)
- Snelstartgids Rosemount 3300-serie (publicatienummer 00825-0100-4811)

Als u dit niet doet, zal de apparatuur mogelijk minder bescherming bieden.

Opmerking

De instructies voor transmitters van de Rosemount 3300- en 5300-serie zijn identiek.

Benodigde apparatuur



Standaardgereedschap, bijv. schroevendraaier, moersleutel, tang



Antivastlooppasta of PTFE-tape (voor verbinding met NPT-draad)



Twee steunen (meegeleverd)



Pakking (voor verbindingen met BSP/G-draad, flens of Tri-Clamp™)



Inbusleutel (meegeleverd)



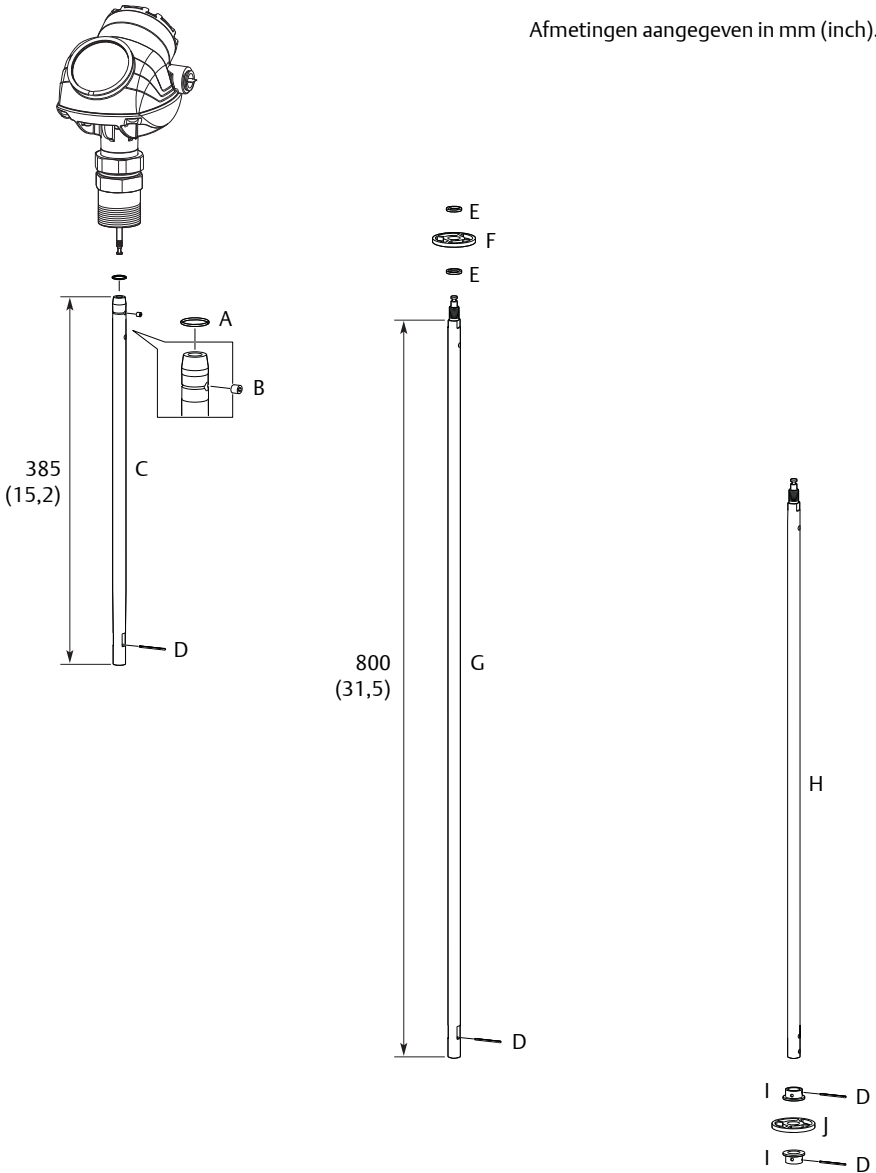
Zaag

Inhoud

Benodigde apparatuur	2
Onderdelen van de gesegmenteerde sonde	3
Controleer de sondelengte	4
Zet de gesegmenteerde sonde in elkaar	5
Pas de sondelengte aan	17

Onderdelen van de gesegmenteerde sonde

Afmetingen aangegeven in mm (inch).

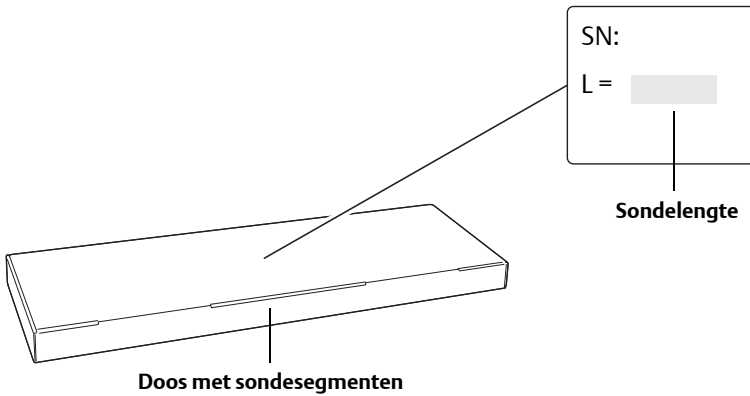


- | | |
|--------------------------|--|
| A. Beschermring | F. Centreerschijf van PTFE (optioneel) |
| B. Schroef | G. Middensegment |
| C. Bovenste segment | H. Onderste segment (lengte afhankelijk van totale lengte sonde) |
| D. Splitpen | I. Bus (voor centreerschijf op sonde-uiteinde) |
| E. PTFE-ring (optioneel) | J. Bodemcentreerschijf van PTFE of roestvast staal (optioneel) |

Controleer de sondelengte

Gesegmenteerde sonde, besteld met modelcode 4S

Controleer vóór installatie de sondelengte (L) zoals vermeld op het label. Raadpleeg “Pas de sondelengte aan” op pagina 17 als de sondelengte moet worden aangepast.



Gesegmenteerde sonde, besteld als reserve-onderdeelkit

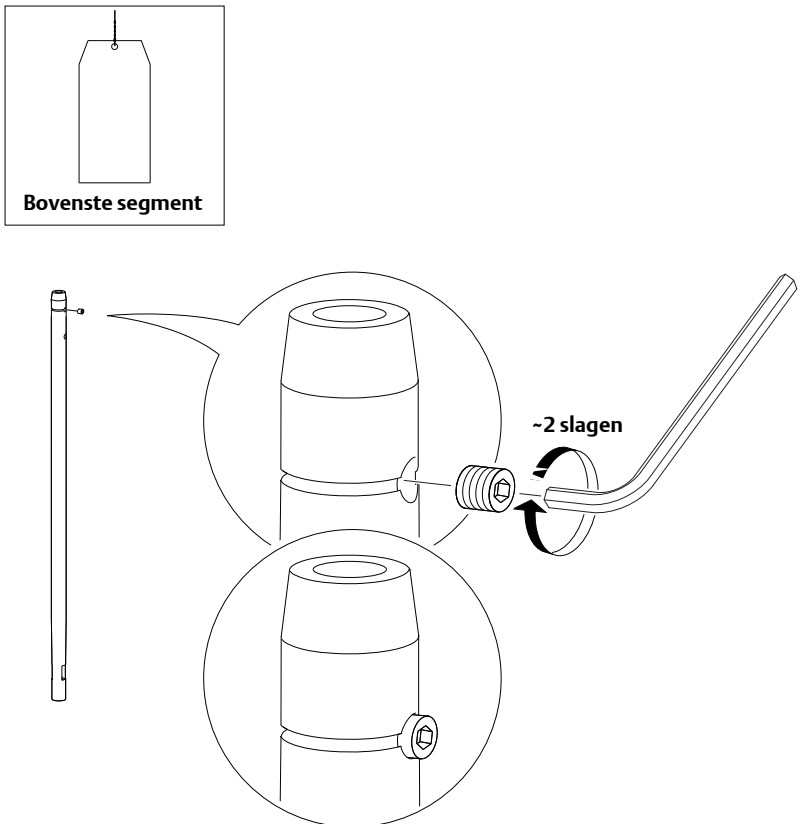
Vóór installatie moet worden vastgesteld hoeveel segmenten voor de gewenste sondelengte vereist zijn. Soms zal het onderste segment ingekort moeten worden. Zie “Pas de sondelengte aan” op pagina 17.

Zet de gesegmenteerde sonde in elkaar

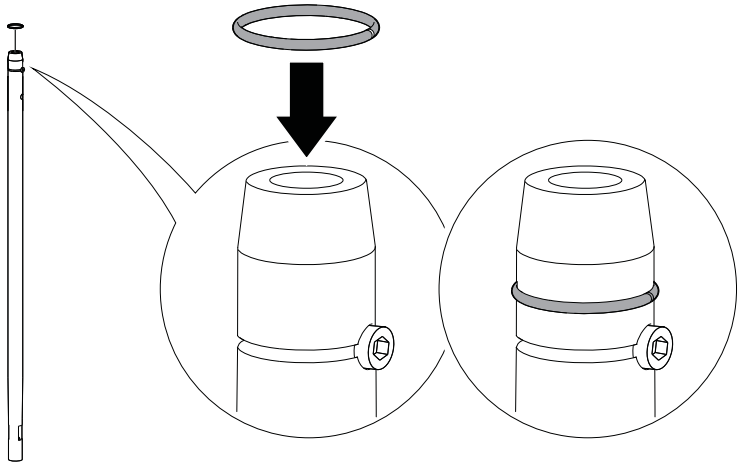
Opmerking

Als er voldoende ruimte naast de tank is, kan de sonde in elkaar worden gezet voordat hij in de tank wordt gestoken.

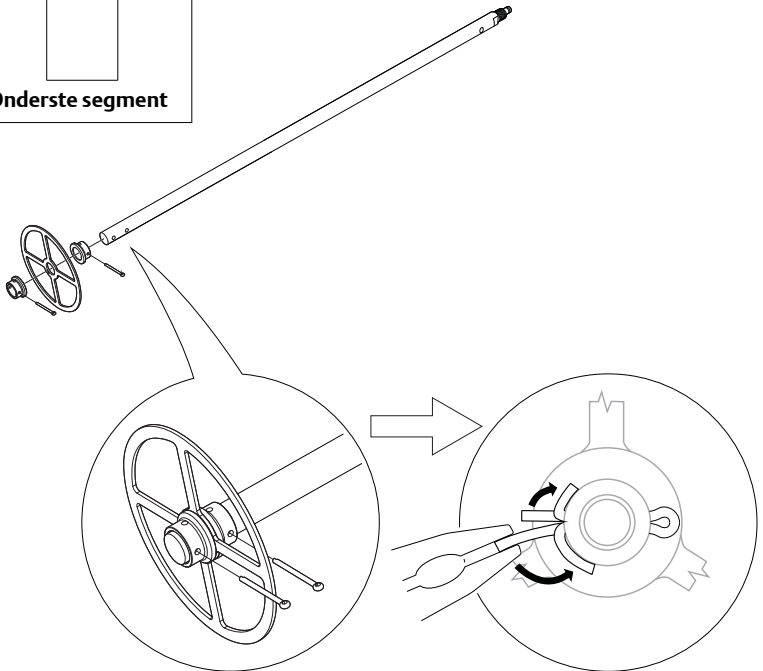
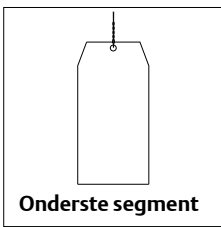
1. Steek de Borgschroef in het bovenste segment. Draai hem circa 2 slagen.



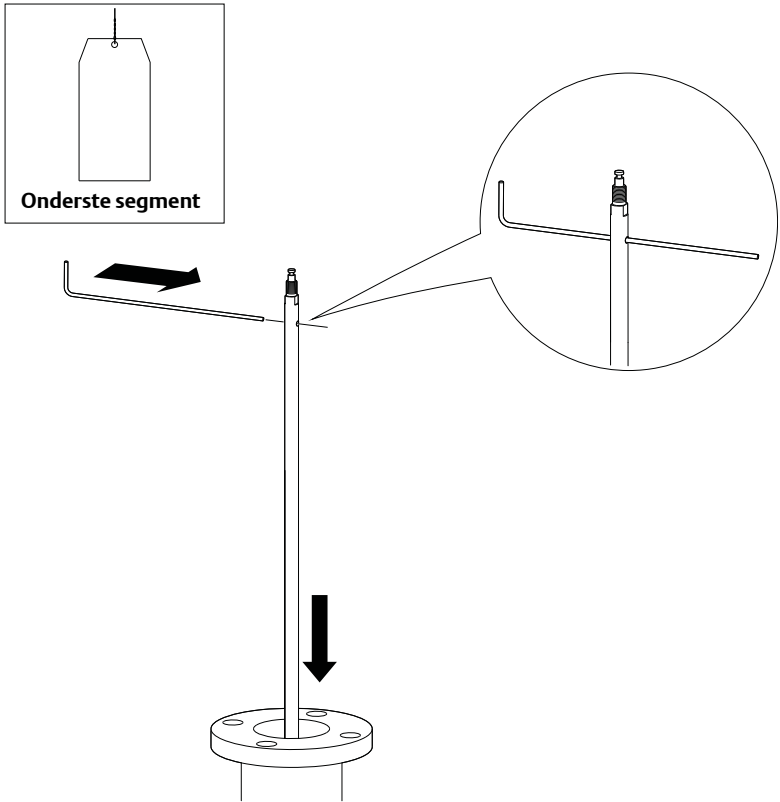
2. Zet de beschermring van tevoren in elkaar.



3. **Optioneel:** Installeer de centreerschijf, indien besteld, op het onderste segment van de sonde.



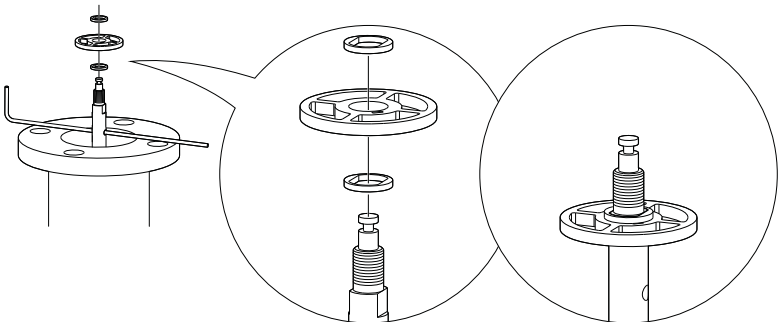
4. Plaats de steun.



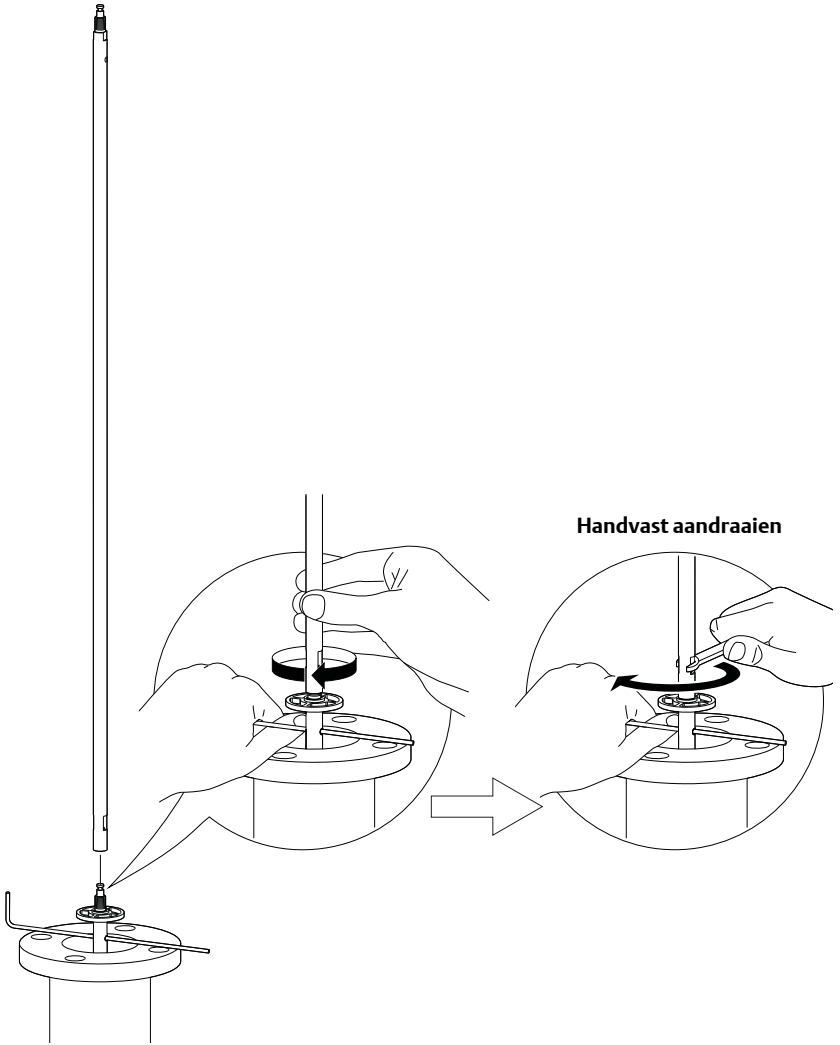
5. **Optioneel:** Installeer de centreeschijf, indien besteld.

Opmerking

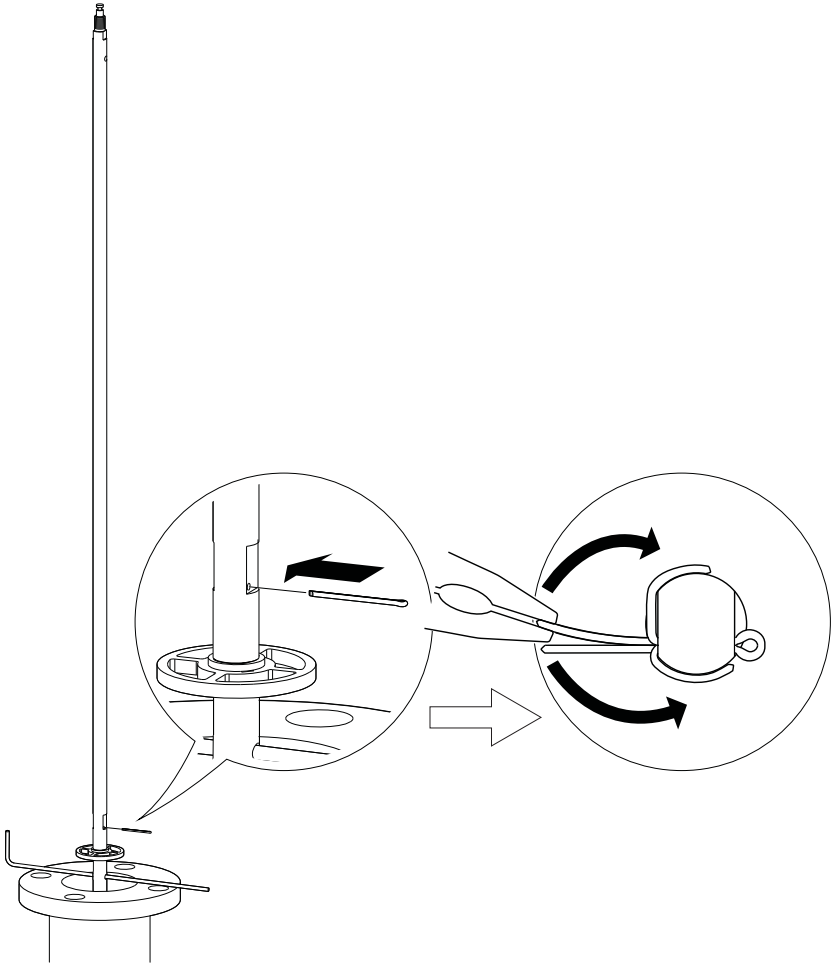
- Maximaal vijf stuks per sonde
- Ten minste twee segmenten tussen centreeschijven



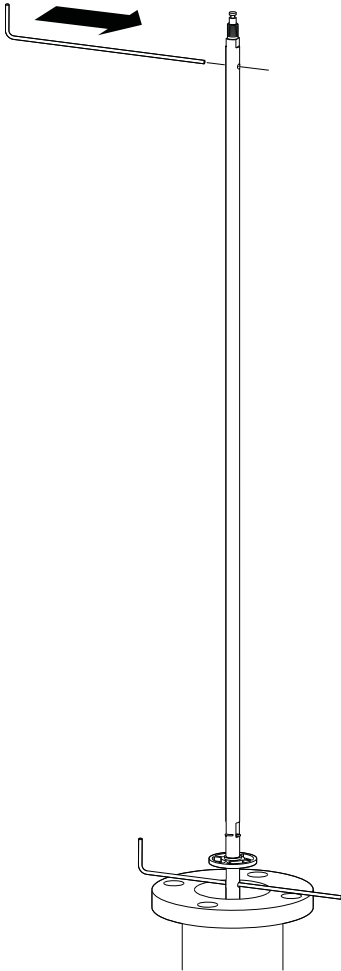
6. Monteer een middensegment.



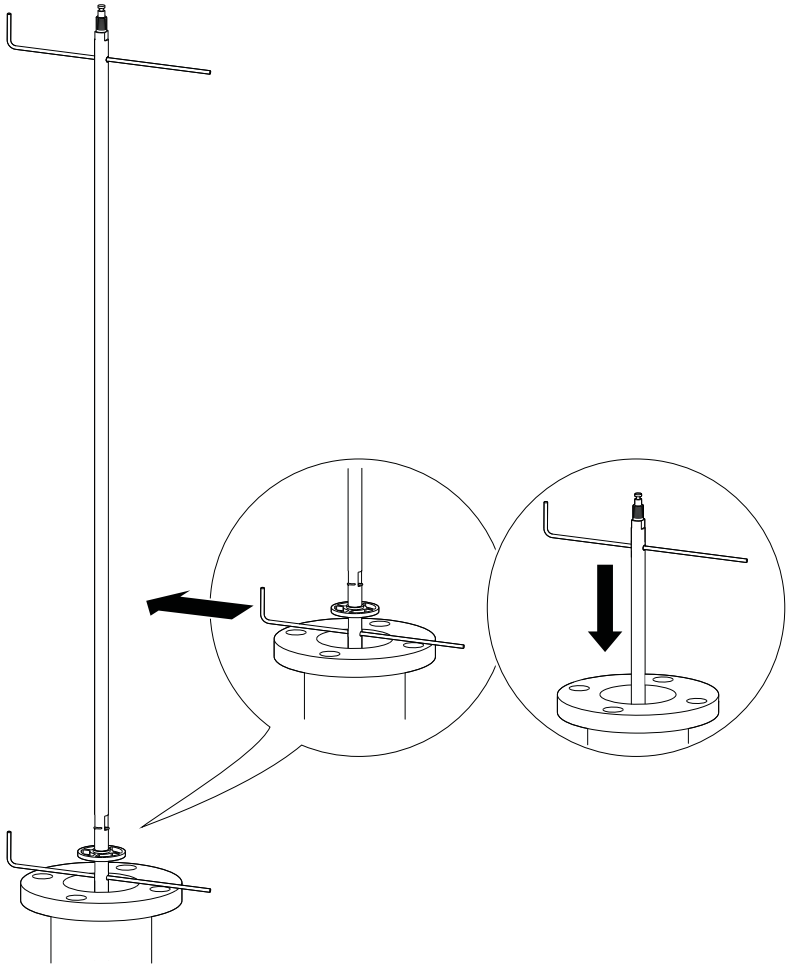
7. Bevestig de splitpen.



8. Plaats de tweede steun.



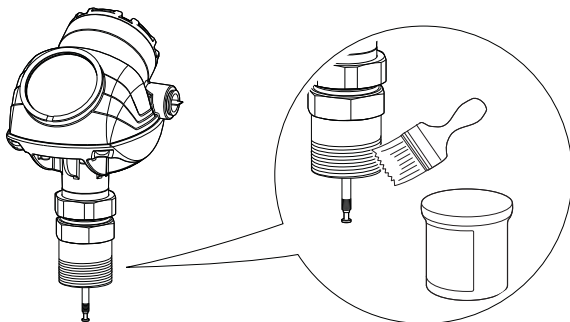
9. Verwijder de eerste steun en laat de sonde in de tank zakken.



10. Herhaal stap 5 t/m 9 totdat alle segmenten zijn geïnstalleerd. Plaats het bovenste segment van de sonde als laatste.

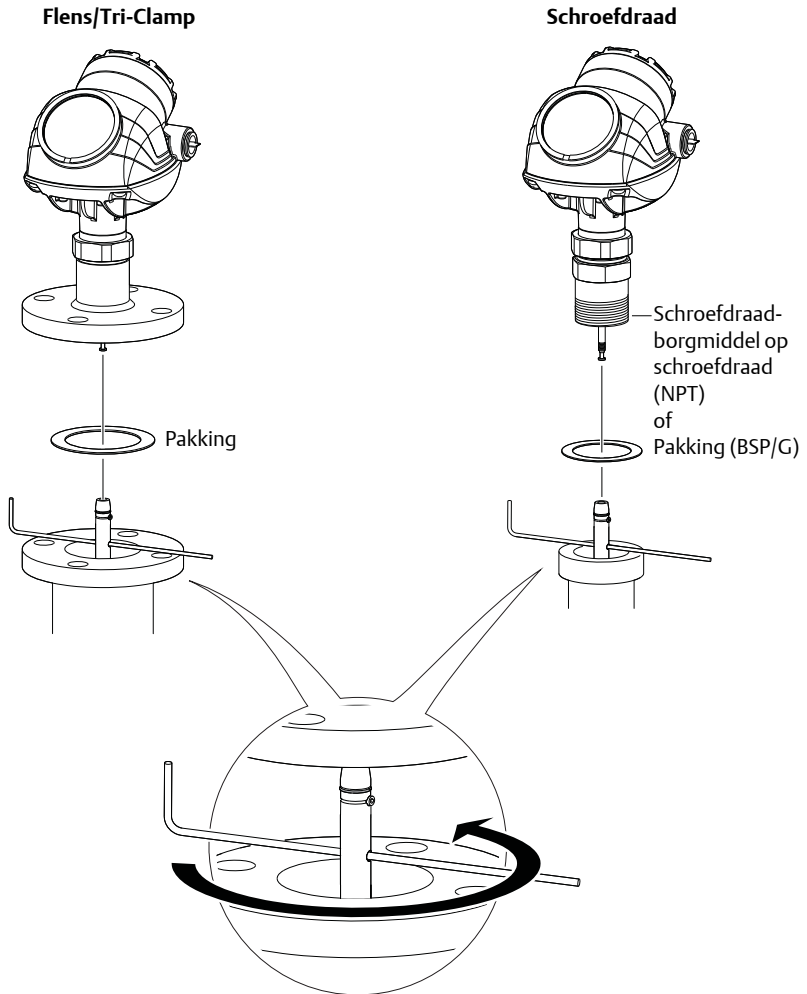
11. Dicht de draadverbindingen af en bescherm ze.

⚠ Uitsluitend voor de tankverbinding met NPT-draad.



Gebruik antivastlooppasta of PTFE-tape volgens de ter plaatse geldende procedures.

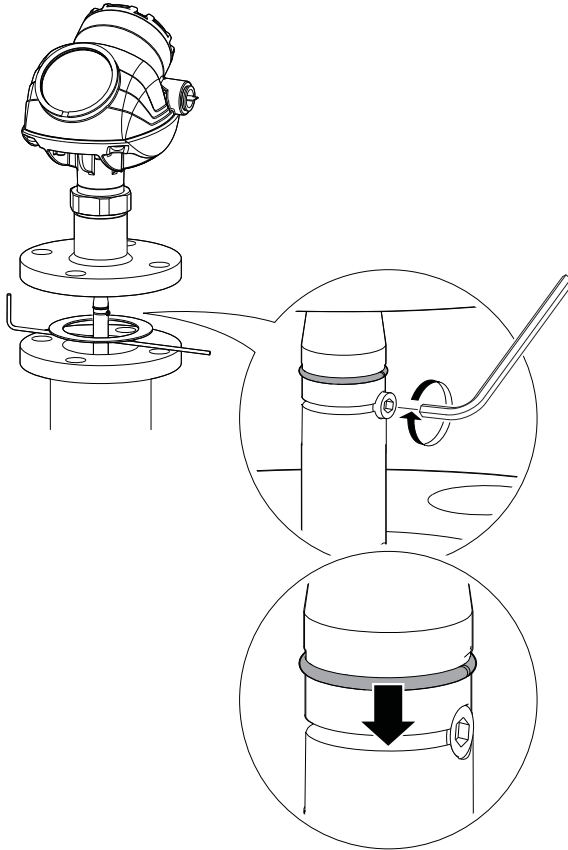
12. Bevestig de sonde op het instrument.

**Opmerking**

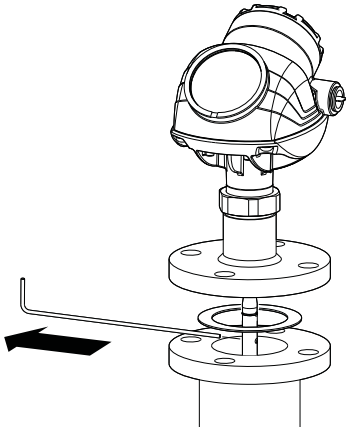
Om veiligheidsredenen moet het instrument door ten minste twee personen worden opgetild.

Houd het instrument boven de tank. De steun kan breken als hij te zwaar wordt belast.

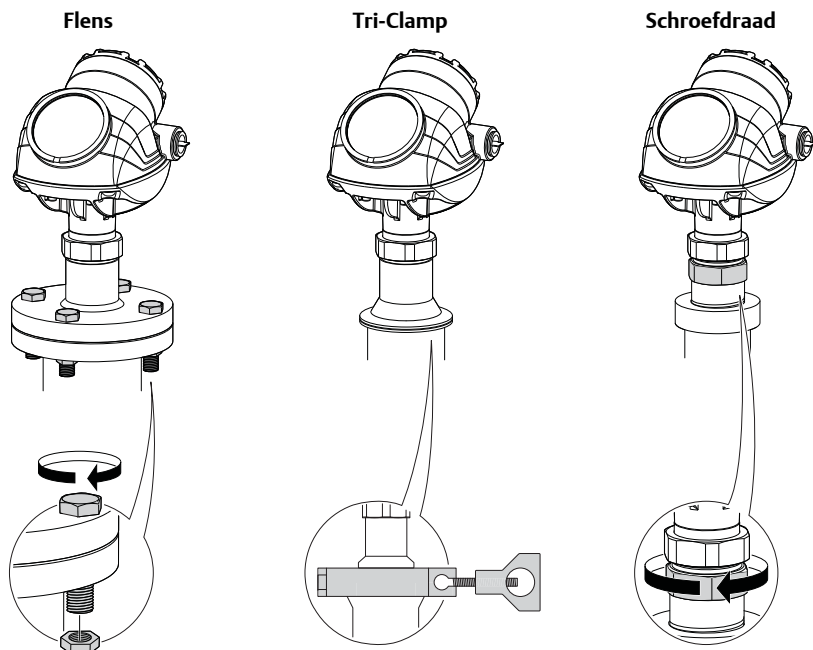
13. Draai de arreteerschroef aan en schuif de beschermring in de groef.



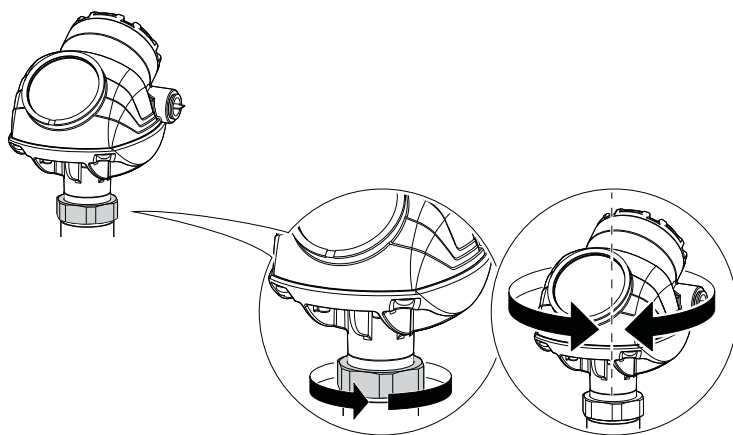
14. Verwijder de steun.



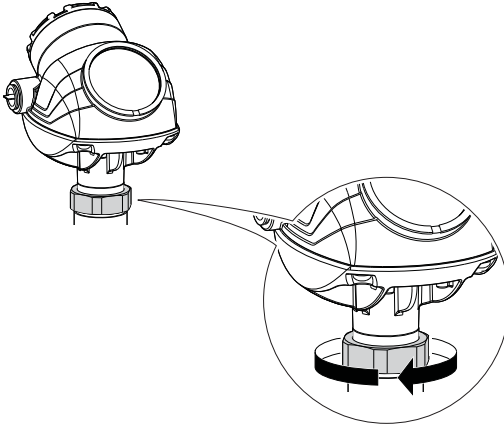
15. Installeer het instrument op de tank.



16. Draai de behuizing in de gewenste richting.



17. Haal de moer aan. Aanhalen tot 40 Nm (30 Lbft).



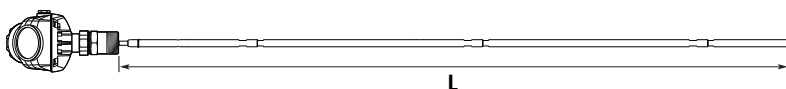
18. Sluit de bedrading aan.

Raadpleeg voor nadere instructies de snelstartgids voor de Rosemount 3300-serie (publicatienummer 00825-0100-4811) en de Rosemount 5300-serie (publicatienummer 00825-0100-4530).

Pas de sondelengte aan

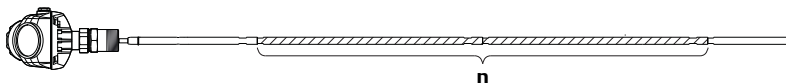
1. Bepaal L , de gewenste sondelengte.

L, gewenste sondelengte:



2. Bepaal n , het aantal middensegmenten dat vereist is om de gewenste sondelengte te verkrijgen. Zie [Tabel 1](#) en [Tabel 2](#) op pagina 19.

n , aantal middensegmenten:



3. Bereken Y , de lengte van het onderste segment. Zie [Tabel 1](#) en [Tabel 2](#) op pagina 19.

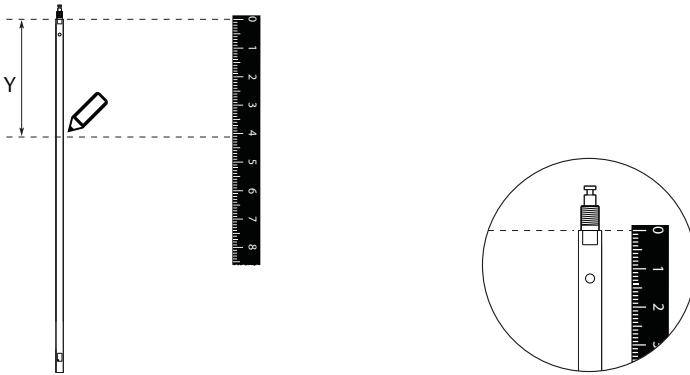
Y , lengte onderste segment:



4. Ga als volgt verder:

Lengte onderste segment (Y)	Handeling
<p>$Y < 10 \text{ mm (0,4 inch)}$</p>	<ul style="list-style-type: none"> Ga door naar stap (7). Gebruik het onderste segment niet.
<p>$Y \geq 10 \text{ mm (0,4 inch)}$</p>	<ul style="list-style-type: none"> Ga door naar stap (5) en zaag het onderste segment op lengte af.
<p>$Y = 800 \text{ mm (31,5 inch)}$</p>	<ol style="list-style-type: none"> Voeg een extra middensegment toe aan de berekende waarde n. Ga door naar stap (7).

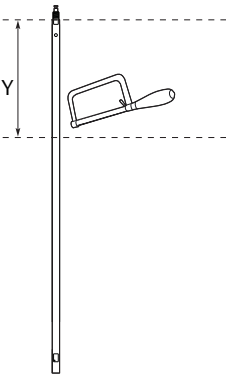
5. Teken af waar het onderste segment moet worden afgezaagd.



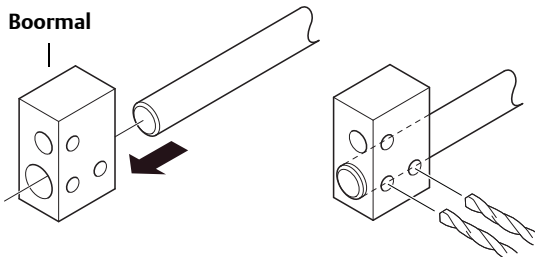
6. Zaag het onderste segment af bij de markering.

Opmerking

Zet het onderste segment vast tijdens het zagen.



7. **Optioneel:** Als er een onderste centreerschijf is besteld, boort u twee gaten in het onderste segment met behulp van de boormal.



Tabel 1. Bepalen van de sondesegmenten voor standaardafdichting

Gewenste sondelengte (L) ⁽¹⁾		Aantal middensegmenten (n)	Lengte onderste segment (Y)	
mm	inch		mm	inch
$400 \leq L \leq 1200$	$15,8 \leq L \leq 47,2$	0 stuks	$Y = L - 400$	$Y = L - 15,8$
$1200 < L \leq 2000$	$47,2 < L \leq 78,7$	1 stuks	$Y = L - 1200$	$Y = L - 47,2$
$2000 < L \leq 2800$	$78,7 < L \leq 110,2$	2 stuks	$Y = L - 2000$	$Y = L - 78,7$
$2800 < L \leq 3600$	$110,2 < L \leq 141,7$	3 stuks	$Y = L - 2800$	$Y = L - 110,2$
$3600 < L \leq 4400$	$141,7 < L \leq 173,2$	4 stuks	$Y = L - 3600$	$Y = L - 141,7$
$4400 < L \leq 5200$	$173,2 < L \leq 204,7$	5 stuks	$Y = L - 4400$	$Y = L - 173,2$
$5200 < L \leq 6000$	$204,7 < L \leq 236,2$	6 stuks	$Y = L - 5200$	$Y = L - 204,7$
$6000 < L \leq 6800$	$236,2 < L \leq 267,7$	7 stuks	$Y = L - 6000$	$Y = L - 236,2$
$6800 < L \leq 7600$	$267,7 < L \leq 299,2$	8 stuks	$Y = L - 6800$	$Y = L - 267,7$
$7600 < L \leq 8400$	$299,2 < L \leq 330,7$	9 stuks	$Y = L - 7600$	$Y = L - 299,2$
$8400 < L \leq 9200$	$330,7 < L \leq 362,2$	10 stuks	$Y = L - 8400$	$Y = L - 330,7$
$9200 < L \leq 10000$	$362,2 < L \leq 393,7$	11 stuks	$Y = L - 9200$	$Y = L - 362,2$

1. De maximale sondelengte is 6 m (19 ft. 8 inch) voor de 3300-serie en 10 m (32 ft. 9 inch) voor de 5300-serie.

Tabel 2. Bepalen van de sondesegmenten voor HTHP/HP/C-afdichting

Gewenste sondelengte (L) ⁽¹⁾		Aantal middensegmenten (n)	Lengte onderste segment (Y)	
mm	inch		mm	inch
$440 \leq L \leq 1240$	$17,3 \leq L \leq 48,8$	0 stuks	$Y = L - 440$	$Y = L - 17,3$
$1240 < L \leq 2040$	$48,8 < L \leq 80,3$	1 stuks	$Y = L - 1240$	$Y = L - 48,8$
$2040 < L \leq 2840$	$80,3 < L \leq 111,8$	2 stuks	$Y = L - 2040$	$Y = L - 80,3$
$2840 < L \leq 3640$	$111,8 < L \leq 143,3$	3 stuks	$Y = L - 2840$	$Y = L - 111,8$
$3640 < L \leq 4440$	$143,3 < L \leq 174,8$	4 stuks	$Y = L - 3640$	$Y = L - 143,3$
$4440 < L \leq 5240$	$174,8 < L \leq 206,3$	5 stuks	$Y = L - 4440$	$Y = L - 174,8$
$5240 < L \leq 6040$	$206,3 < L \leq 237,8$	6 stuks	$Y = L - 5240$	$Y = L - 206,3$
$6040 < L \leq 6840$	$237,8 < L \leq 269,3$	7 stuks	$Y = L - 6040$	$Y = L - 237,8$
$6840 < L \leq 7640$	$269,3 < L \leq 300,8$	8 stuks	$Y = L - 6840$	$Y = L - 269,3$
$7640 < L \leq 8440$	$300,8 < L \leq 332,3$	9 stuks	$Y = L - 7640$	$Y = L - 300,8$
$8440 < L \leq 9240$	$332,3 < L \leq 363,8$	10 stuks	$Y = L - 8440$	$Y = L - 332,3$
$9240 < L \leq 10000$	$363,8 < L \leq 393,7$	11 stuks	$Y = L - 9240$	$Y = L - 363,8$

1. De maximale sondelengte is 6 m (19 ft. 8 inch) voor de 3300-serie en 10 m (32 ft. 9 inch) voor de 5300-serie.

Emerson Process Management

Blegistrasse 23
P.O. Box 1046
CH 6341 Baar
Zwitserland
Tel. +41 (0) 41 768 6111
Fax +41 (0) 41 768 6300

Emerson FZE

P.O. Box 17033
Jebel Ali Free Zone
Dubai, Verenigde Arabische Emiraten
Tel. +971 4 811 8100
Fax +971 4 886 5465

**Emerson Process Management
Asia Pacific Private Limited**

1 Pandan Crescent
Singapore 128461
Tel. +65 6777 8211
Fax +65 6777 0947/65 6777 0743

**Emerson Process Management
Latin America**

1300 Concord Terrace, Suite 400
Sunrise Florida 33323, VS
Tel. +1 954 846 5030

Emerson Beijing Instrument Co.

No.6 North Street, Hepingli
Dongcheng District, Beijing
100013
China
Tel. +8610 642 82233
Fax +8610 642 87640

**Emerson Process Management
Rosemount Inc.**

8200 Market Boulevard
Chanhassen, MN 55317, VS
Tel. (VS) +1 800 999 9307
Tel. (vanuit andere landen)
+1 952 906 8888
Fax +1 952 949 8889

Emerson Process Management bv

Postbus 212
2280 AE Rijswijk
Nederland
Tel. (31) 70 413 66 66
Fax (31) 70 390 68 15
E info.nl@emerson.com
www.emersonprocess.nl

Emerson Process Management nv/sa

De Kleetlaan, 4
B-1831 Diegem
België
Tel. (32) 2 716 7711
Fax (32) 2 725 83 00
www.emersonprocess.be

© 2014 Rosemount, Inc. Alle rechten voorbehouden. Alle merken eigendom van de merkhouder.
Het Emerson-logo is een handelsmerk en dienstmerk van Emerson Electric Co. Rosemount en het Rosemount-logo zijn gedeponeerde handelsmerken van Rosemount Inc.
Tri-Clamp is een handelsmerk van Rosemount Inc.