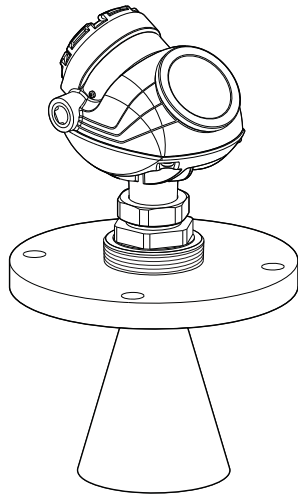
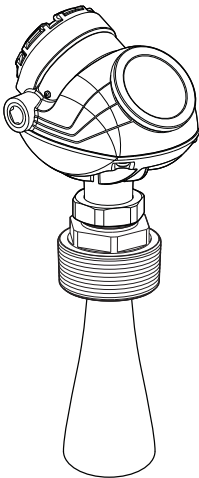


# Rosemount® 5400 Series

## Kegelantenne met geschroefde aansluiting



## WAARSCHUWING

**Negeren van deze richtlijnen voor veilige installatie en veilig onderhoud kan resulteren in ernstig of dodelijk letsel.**

- Zorg dat de transmitter volgens de geldende regelgeving wordt geïnstalleerd door daartoe bevoegd personeel.
- Gebruik de apparatuur uitsluitend zoals aangegeven in de relevante snelstartgids (publicatienummer 00825-0100-4026) en naslaghandleiding (publicatienummer 00809-0100-4026). Anders zal de apparatuur mogelijk minder bescherming bieden.

**Explosies kunnen ernstig of dodelijk letsel veroorzaken.**

- Controleer of de bedrijfsomgeving van de transmitter voldoet aan de van toepassing zijnde specificaties voor explosiegevaarlijke locaties.
- Verbreek de elektrische verbinding voordat u onderhoudswerkzaamheden verricht, om ontsteking van een ontvlambare of brandbare atmosfeer te voorkomen.
- Controleer voordat u een veldcommunicator in een explosiegevaarlijke atmosfeer aansluit of alle instrumenten in de kring zijn geïnstalleerd met toepassing van methoden voor intrinsiek veilige of niet-vonkende veldbedrading.

**Elektrische schokken kunnen ernstig of dodelijk letsel veroorzaken.**

- Vermijd aanraking van de draden en aansluitklemmen. De draden kunnen onder hoge spanning staan, die elektrische schokken kan veroorzaken.
- Controleer of de hoofdvoeding naar de Rosemount 5400 Series transmitter is uitgeschakeld en of leidingen naar een eventuele andere externe voeding zijn losgehaald en niet onder spanning staan wanneer u de transmitter aansluit.

**Proceslekken kunnen ernstig of dodelijk letsel veroorzaken.**

- Zorg dat de transmitter met zorg wordt behandeld. Als de procesafdichting beschadigd is, kan er gas ontsnappen uit de tank als de transmitterskop van de antenne wordt verwijderd.
- Om proceslekken te voorkomen, mogen er alleen O-ringen worden gebruikt die speciaal zijn ontworpen voor afdichting in combinatie met de bijbehorende flensadapter.

### NB

Let op voor scherpe randen. Draag beschermende handschoenen!

## Benodigheden



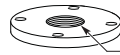
Standaardgereedschap, bijv. schroevendraaier, moersleutel, tang



Pakking  
(voor flensverbinding)



Stiftsleutel  
(meegeleverd)



Door klant geleverde flens  
(voor flensverbinding)

2" - 11,5 NPT  
3" - 8 NPT  
4" - 8 NPT



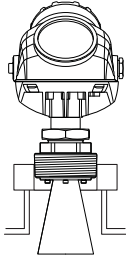
Antivastlooppasta of PTFE-tape

### Inhoud

Benodigheden .....	2
Installatieprocedure .....	3
Montage op tankverbinding met schroefdraad .....	4
Montage op door klant geleverde flens .....	6

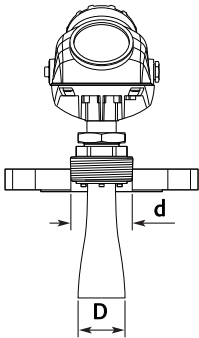
# Installatieprocedure

## Tankverbinding met schroefdraad



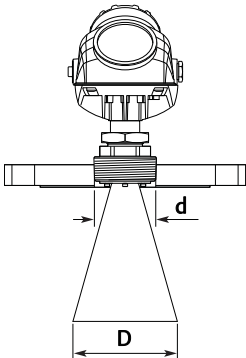
## Tankverbinding met door klant geleverde flens

### Antennediameter (D) ≤ diameter flensgat (d)



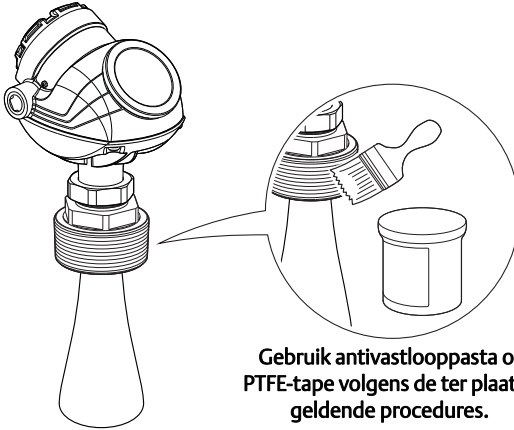
### Antennediameter (D) > diameter flensgat (d)

De antenne wordt ongemonteerd verzonden voor installatie op locatie.

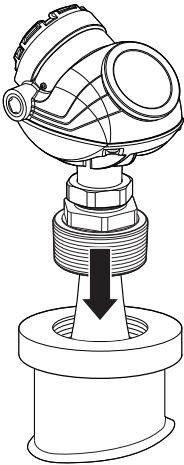


## Montage op tankverbinding met schroefdraad

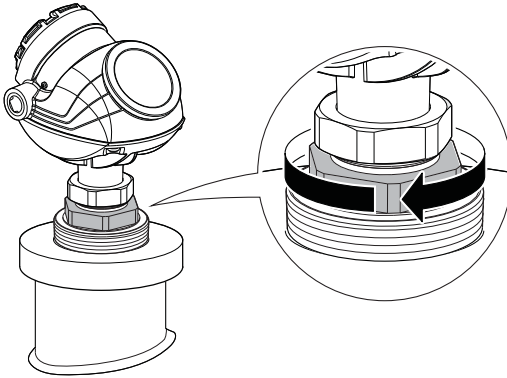
1. Dicht de draadverbindingen af en bescherm ze.



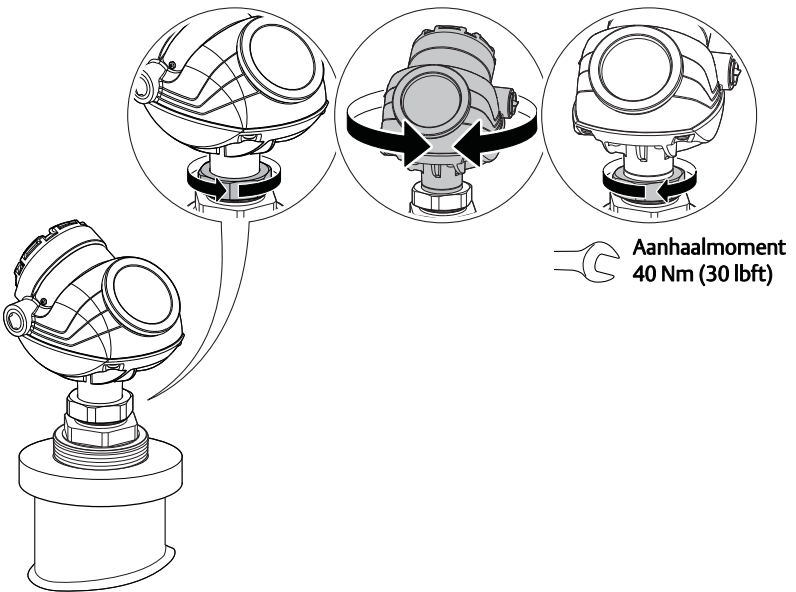
2. Laat het instrument in de tank zakken.



- Schroef de adapter in de procesaansluiting.



- Draai de transmitterkop zodat de kabelopeningen/display in de gewenste richting staan.

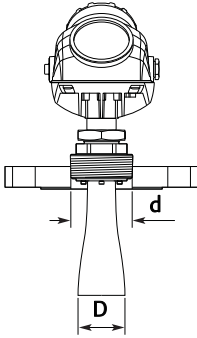


- Ga verder met de elektrische installatie.

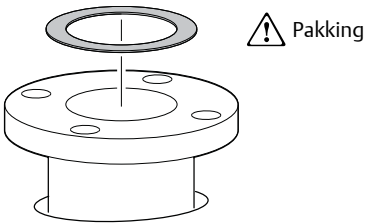
Raadpleeg voor verdere instructies de snelstartgids voor de Rosemount 5400 Series (documentnummer 00825-0100-4026)

## Montage op door klant geleverde flens

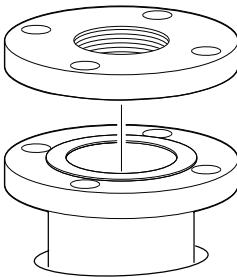
Antennediameter (D)  $\leq$  diameter flensgat (d)



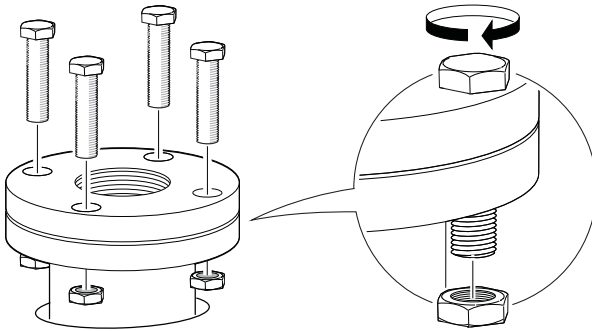
1. Plaats een pakking op de tankflens.



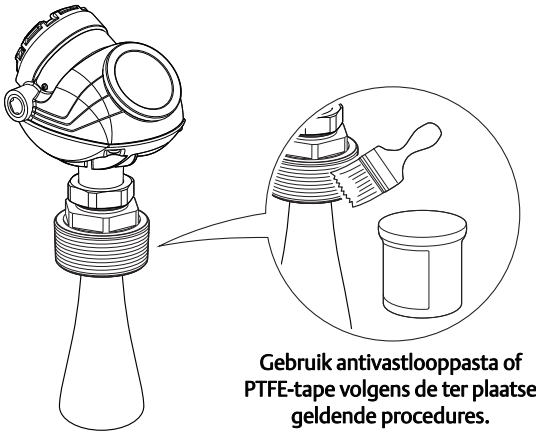
2. Plaats de door de klant geleverde flens over de pakking.



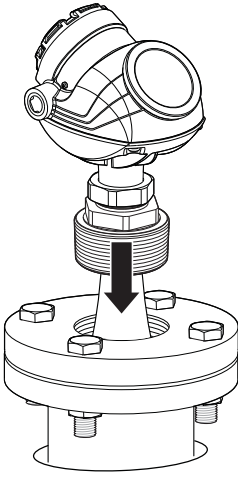
3. Zet de bouten en moeren vast met een aanhaalmoment dat voldoende is voor de flens en de gekozen pakking.



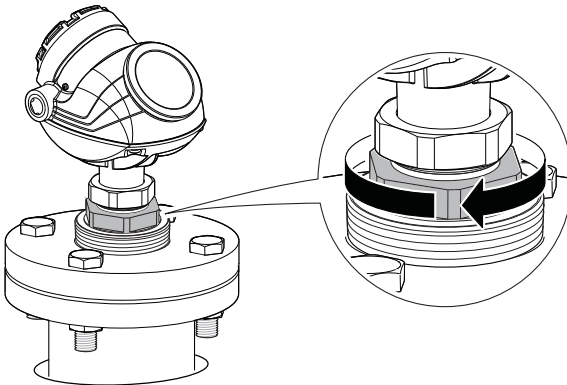
4. Dicht de draadverbindingen af en bescherm ze.



5. Laat het instrument in de tank zakken.

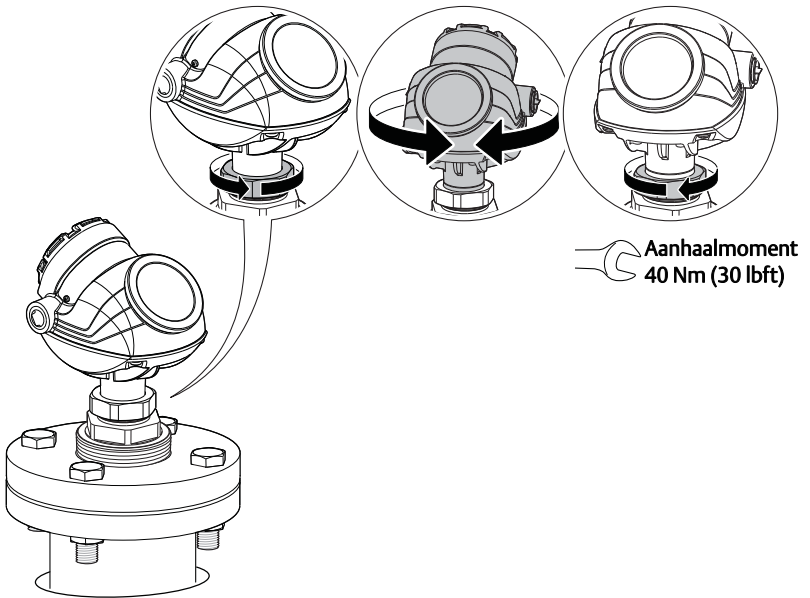


6. Schroef de adapter in de procesaansluiting.





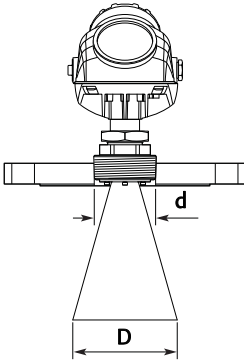
7. Draai de transmitterkop zodat de kabelopeningen/display in de gewenste richting staan.



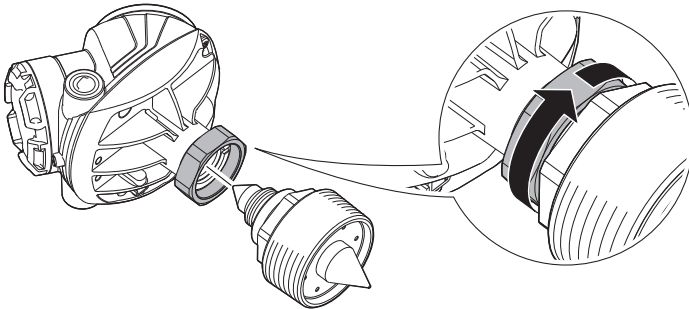
8. Ga verder met de elektrische installatie.

Raadpleeg voor verdere instructies de snelstartgids voor de Rosemount 5400 Series (publicatienummer 00825-0100-4026).

## Antennediameter (D) > diameter flensgat (d)



1. Plaats het instrument op een werkbank.
2. Verwijder de transmitterkop voorzichtig.

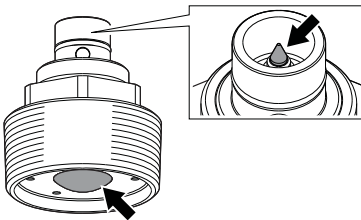



---

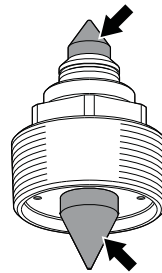
### NB

Hanteer de adapter voorzichtig om schade aan de PTFE-dichting te voorkomen

---



Versie voor hoge frequentie

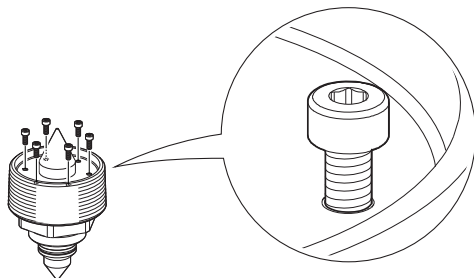


Versie voor lage frequentie

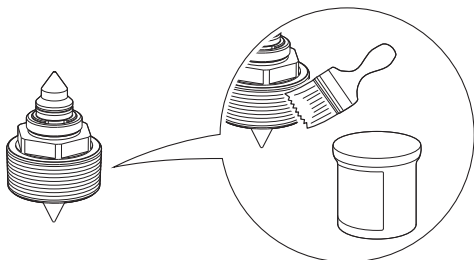
3. Breng de zes M4 schroeven in en draai ze twee tot drie slagen aan.

**NB**

Zorg na het vooraf monteren van de schroeven dat de installatieprocedure onmiddellijk wordt voltooid. De schroeven worden geleverd met vooraf aangebracht schroefborgmiddel dat is bedoeld voor permanente borging.

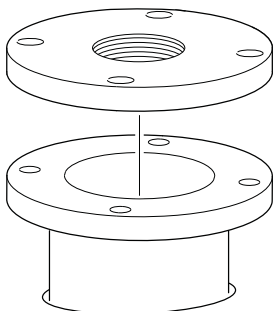


4. Dicht de draadverbindingen af en bescherm ze.

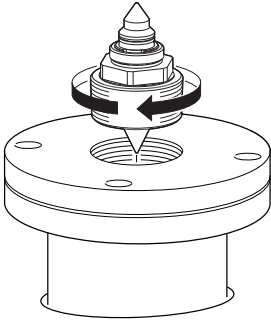


**Gebruik antivastlooppasta of PTFE-tape volgens de ter plaatse geldende procedures.**

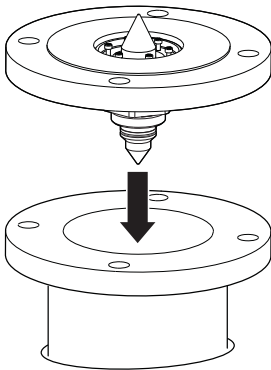
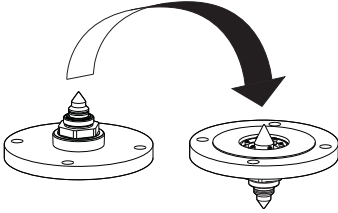
5. Plaats de door de klant geleverde flens op de tankflens.



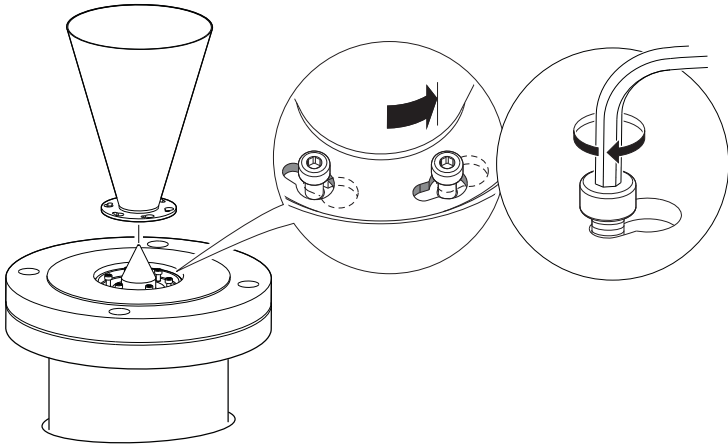
6. Draai de adapter handmatig aan.



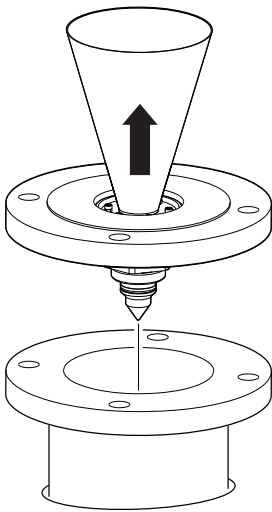
7. Keer de flens om.



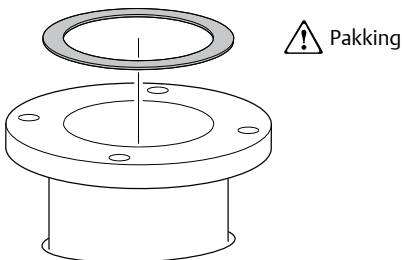
8. Pas de antenne op de adapter en haal de zes M4-schroeven aan.



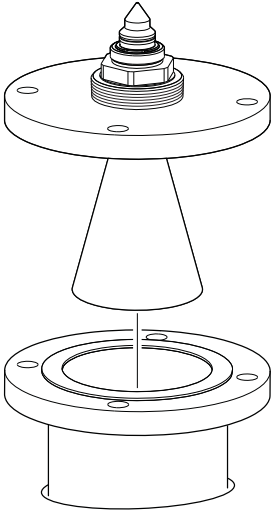
9. Til de antenne en de flens voorzichtig op.



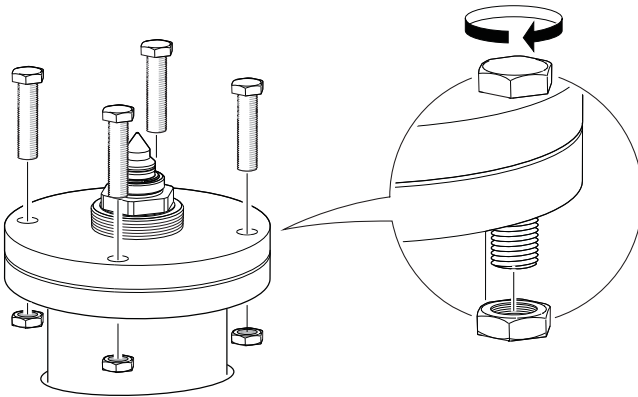
10. Plaats een pakking op de tankflens.



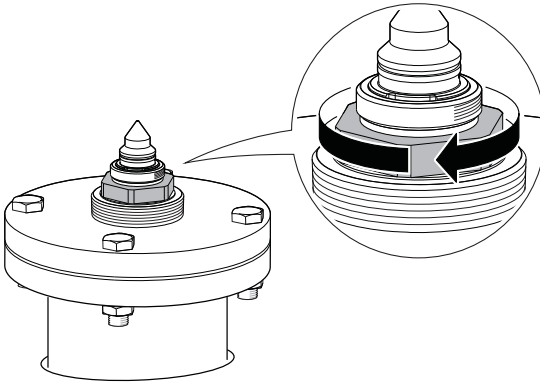
11. Laat de antenne met de flens in de tank zakken.



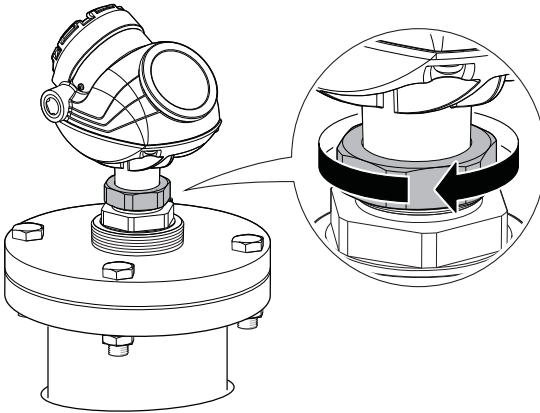
12. Zet de bouten en moeren vast met een aanhaalmoment dat voldoende is voor de flens en de gekozen pakking.



13. Schroef de adapter goed vast.



14. Monteer de transmitterkop en draai de moer aan (aanhaalmoment 40 Nm, 30 lbft).



15. Ga verder met de elektrische installatie.

Raadpleeg voor verdere instructies de snelstartgids voor de Rosemount 5400 Series (publicatienummer 00825-0100-4026).

### Internationaal hoofdkantoor

Emerson Process Management  
6021 Innovation Blvd.  
Shakopee, MN 55379, USA  
+1 800 999 9307 of +1 952 906 8888  
+1 952 949 7001  
RFQ.RMD-RCC@EmersonProcess.com

### Regionaal kantoor Noord-Amerika

Emerson Process Management  
8200 Market Blvd.  
Chanhassen, MN 55317, USA  
+1 800 999 9307 of +1 952 906 8888  
+1 952 949 7001  
RMT-NA.RCCRFQ@Emerson.com

### Regionaal kantoor Latijns-Amerika

Emerson Process Management  
1300 Concord Terrace, Suite 400  
Sunrise, Florida, 33323, USA  
+1 954 846 5030  
+1 954 846 5121  
RFQ.RMD-RCC@EmersonProcess.com

### Regionaal kantoor Europa

Emerson Process Management Europe GmbH  
Neuhofstrasse 19a P.O. Box 1046  
CH 6340 Baar  
Switzerland  
+41 (0) 41 768 6111  
+41 (0) 41 768 6300  
RFQ.RMD-RCC@EmersonProcess.com

### Regionaal kantoor Azië/Pacific

Emerson Process Management Asia Pacific Pte Ltd  
1 Pandan Crescent  
Singapore 128461  
+65 6777 8211  
+65 6777 0947  
Enquiries@AP.EmersonProcess.com

### Regionaal kantoor Midden-Oosten en Afrika

Emerson Process Management  
Emerson FZE P.O. Box 17033,  
Jebel Ali Free Zone - South 2  
Dubai, United Arab Emirates  
+971 4 8118100  
+971 4 8865465  
RFQ.RMTMEA@Emerson.com

Emerson Process Management bv  
Postbus 212  
2280 AE Rijswijk  
Nederland  
(31) 70 413 66 66  
(31) 70 390 68 15  
E info.nl@emerson.com  
www.emersonprocess.nl

Emerson Process Management nv/sa  
De Kleetlaan, 4  
B-1831 Diegem  
België  
(32) 2 716 7711  
(32) 2 725 83 00  
www.emersonprocess.be

De standaard leveringsvoorwaarden vindt u op [www.rosemount.com/terms\\_of\\_sale](http://www.rosemount.com/terms_of_sale).  
AMS en het Emerson-logo zijn gedeponeerde handelsmerken en dienstmerken van Emerson Electric Co.  
Rosemount en het Rosemount-logo zijn gedeponeerde handelsmerken van Rosemount Inc.  
Alle overige merken zijn het eigendom van de respectieve eigenaars.  
© 2015 Rosemount Inc. Alle rechten voorbehouden.