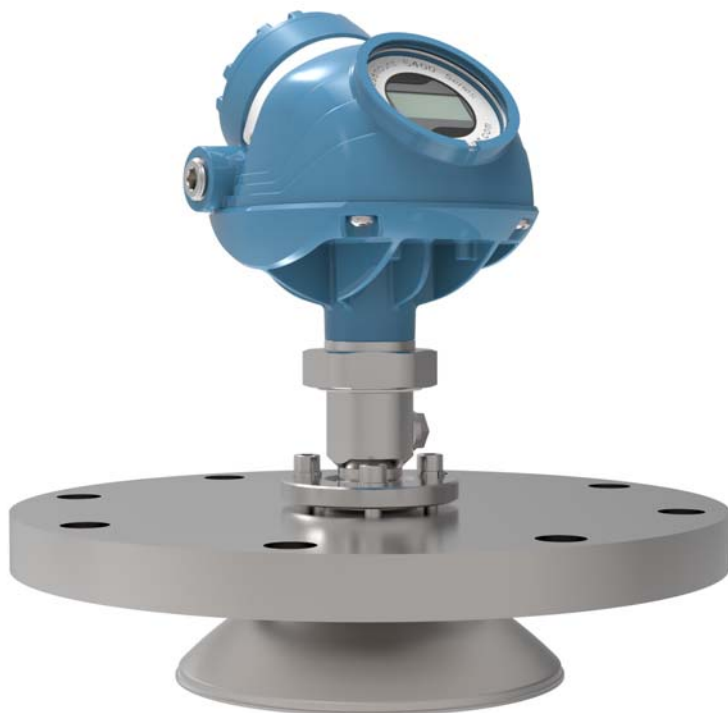


# Rosemount™ 5400 niveautransmitter

## Montage-instructies voor de paraboolantenne



## 1.0 Over deze gids

Deze snelstartgids bevat instructies voor de mechanische installatie van de Rosemount 5402 niveautransmitter met paraboolantenne.

Raadpleeg voor nadere instructies over de elektrische installatie en configuratie de snelstartgids voor de Rosemount 5400 Series (documentnummer 00825-0100-4026).

### WAARSCHUWING

**Als u deze installatie- en onderhoudsrichtlijnen niet aanhoudt, kan ernstig of dodelijk letsel het gevolg zijn.**

- Zorg dat de transmitter volgens de geldende regelgeving wordt geïnstalleerd door daartoe bevoegd personeel.
- Gebruik de apparatuur uitsluitend zoals aangegeven in deze snelstartgids en de naslaghandleiding. Anders zal de apparatuur mogelijk minder bescherming bieden.
- Vervanging door niet-goedgekeurde onderdelen of het verrichten van andere onderhoudswerkzaamheden dan het vervangen van de complete transmitterkop of antenneconstructie kan de veiligheid in gevaar brengen en is verboden.

**Explosies kunnen ernstig of dodelijk letsel veroorzaken.**

- Controleer of de bedrijfsomgeving van de transmitter voldoet aan de van toepassing zijnde specificaties voor explosiegevaarlijke locaties.
- Verbreek de elektrische verbinding voordat u onderhoudswerkzaamheden verricht, om ontsteking van een ontvlambare of brandbare atmosfeer te voorkomen.
- Controleer voordat u een veldcommunicator in een explosiegevaarlijke atmosfeer aansluit of alle instrumenten in de kring zijn geïnstalleerd met toepassing van methoden voor intrinsiek veilige of niet-vonkende veldbedrading.
- Om proceslekken te voorkomen, mogen alleen O-ringen worden gebruikt die speciaal zijn ontworpen voor afdichting in combinatie met de bijbehorende flensadapter.
- Verwijder de transmitter niet tijdens bedrijf.

**Elektrische schokken kunnen ernstig of dodelijk letsel veroorzaken.**

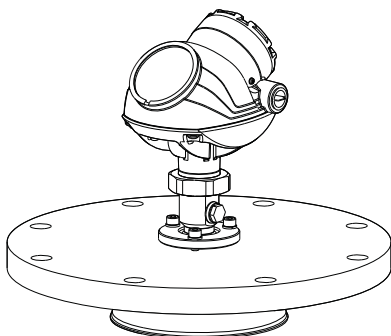
- Vermijd aanraking van de draden en aansluitklemmen. De draden kunnen onder hoge spanning staan, die elektrische schokken kan veroorzaken.
- Controleer of de hoofdvoeding naar de Rosemount 5400 niveautransmitter is uitgeschakeld en zorg dat de leidingen naar een eventuele andere externe voeding zijn losgemaakt en niet onder spanning staan terwijl u de transmitter aansluit.
- Aard het instrument op niet-metalen tanks (bijv. tanks van glasvezel) om accumulatie van elektrostatiche lading te voorkomen.

### Inhoud

Overzicht van de paraboolantenne .....	pagina 3
Monteer de geflensde uitvoering .....	pagina 4
Monteer de gelaste uitvoering .....	pagina 6
Monteer de geschroefde uitvoering .....	pagina 13
Zet de antenne onder de gewenste hoek .....	pagina 19

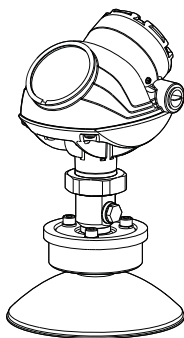
## 2.0 Overzicht van de parabolantenne

### Geflensde uitvoering



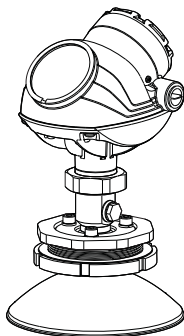
pagina 4-5

### Gelaste uitvoering



pagina 6-12

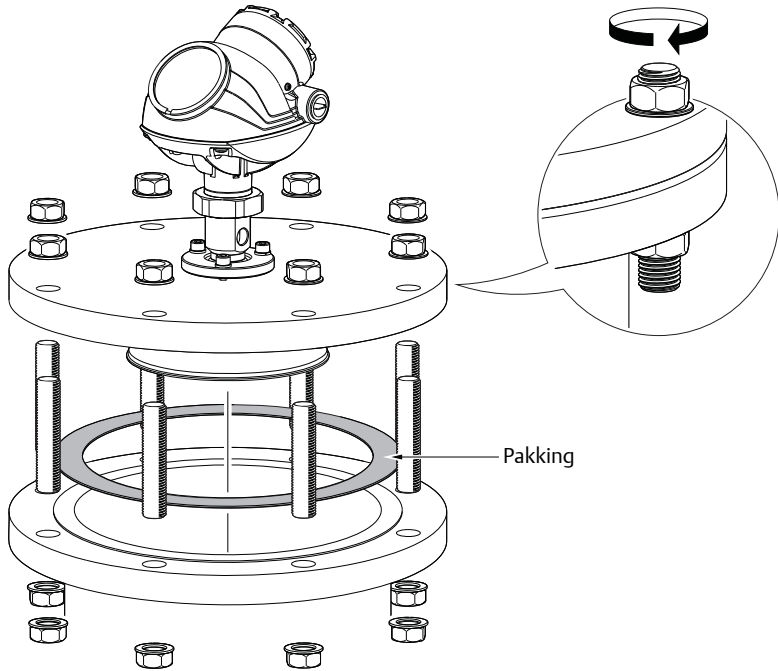
### Geschroefde uitvoering



pagina 13-18

## 3.0 Monteer de geflensde uitvoering

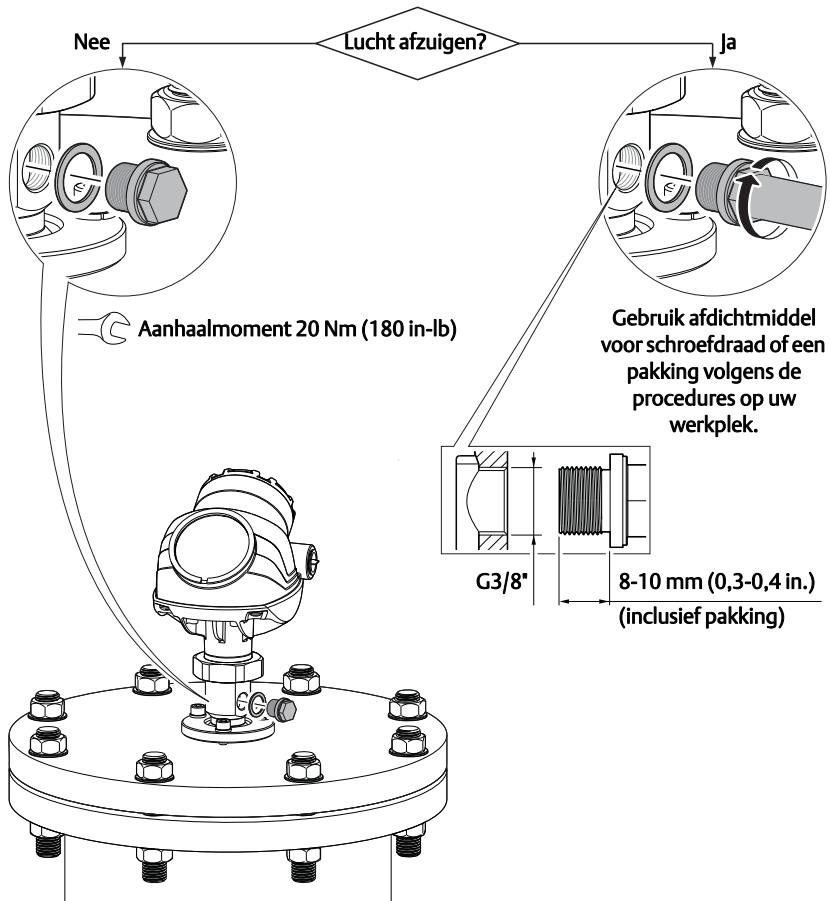
### Stap 1: Monteer de antenne-eenheid op de tank



### Stap 2: Zet de antenne onder de gewenste hoek

Zie paragraaf “Zet de antenne onder de gewenste hoek” op pagina 19 voor nadere informatie.

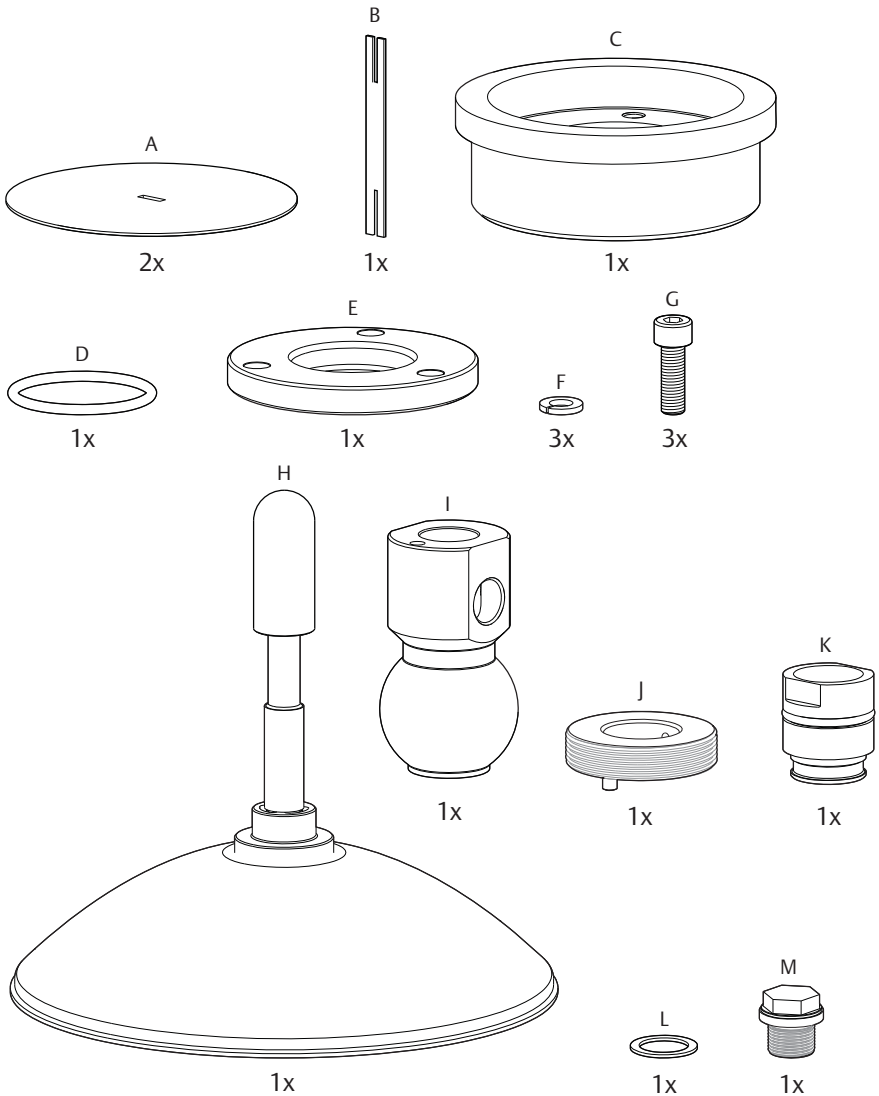
## Stap 3: Breng een blindstop aan of installeer een luchtafzuigsysteem



Ga verder met de elektrische installatie. Raadpleeg voor verdere instructies de snelstartgids voor de Rosemount 5400 Series (documentnummer 00825-0100-4026).

## 4.0 Monteer de gelaste uitvoering

### Afbeelding 1. Componenten



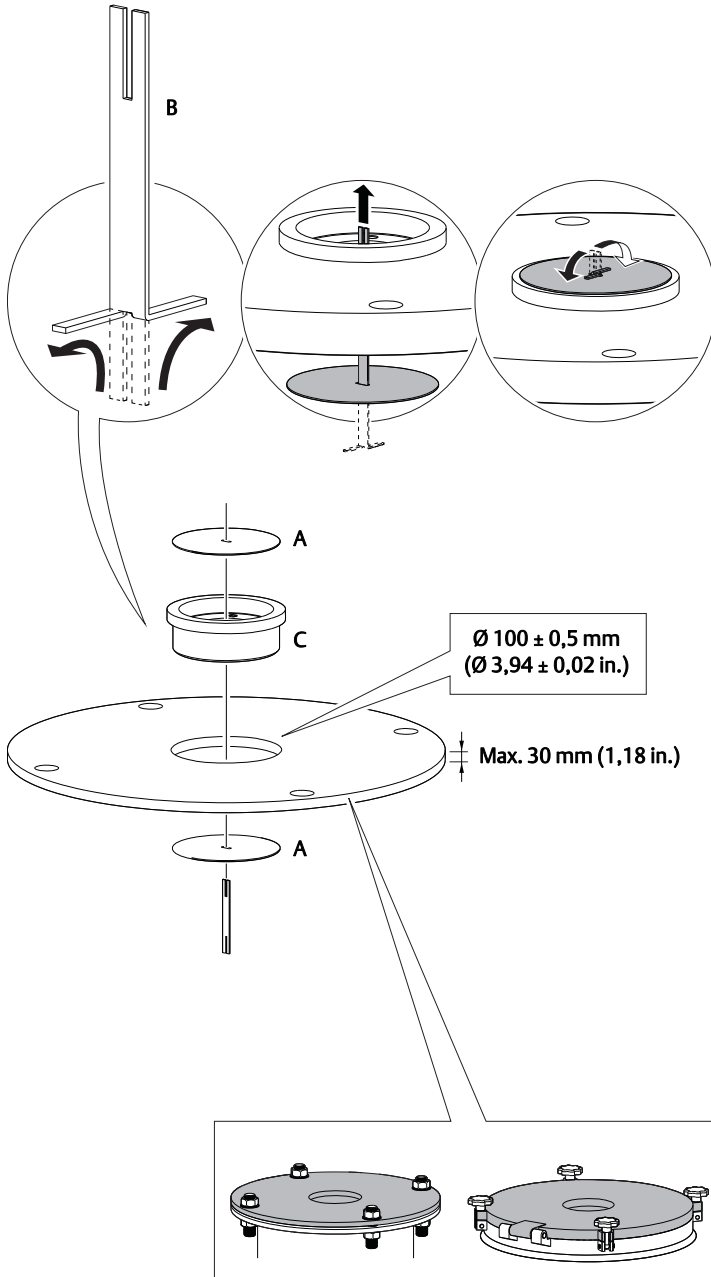
A. Lasbeschermplaat  
 B. Lasbescherpstaf  
 C. Flenskogel  
 D. O-ring  
 E. Klemflens

F. Ring  
 G. M8-schroef  
 H. Antenne  
 I. Kogelgewricht  
 J. Draadbus

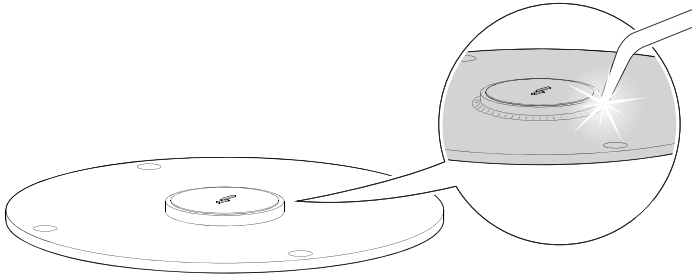
K. M20-adapter  
 L. G3/8" gelijmde afdichting  
 M. Blindstop

## Stap 1: Monteer de beschermplaten op de flens/het mangatdeksel

Deze platen beschermen de inwendige oppervlakken van de flenskogel tegen lasspatten.

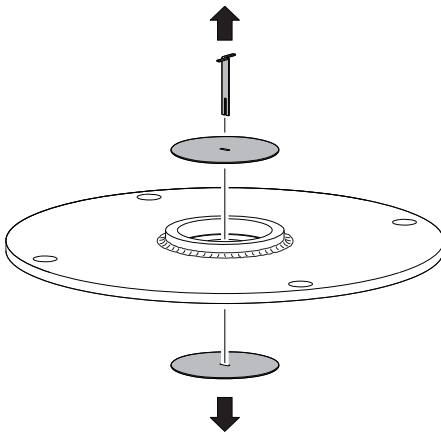


## Stap 2: Las de flenskogel

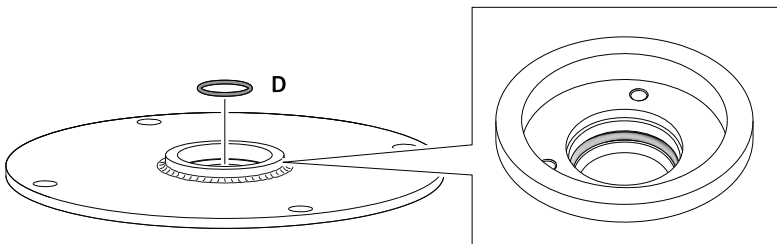


## Stap 3: Verwijder de beschermplaten

Controleer de inwendige oppervlakken van de flenskogel visueel op beschadiging en vervuiling.



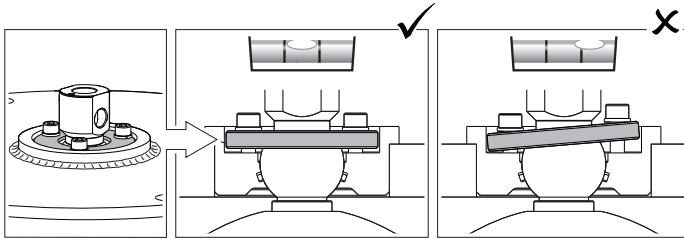
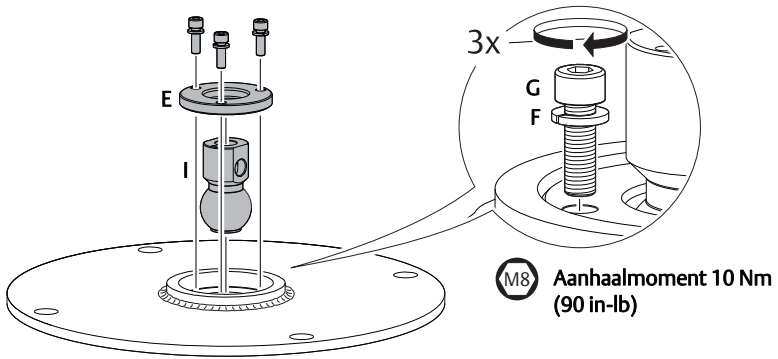
## Stap 4: Monteer de O-ring





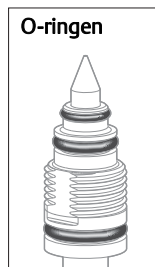
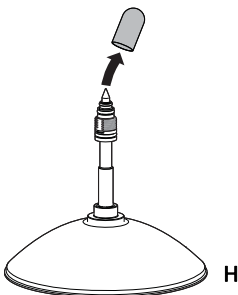
## Stap 5: Monteer het kogelgewricht

Zet de M8-moeren stapsgewijs vast.

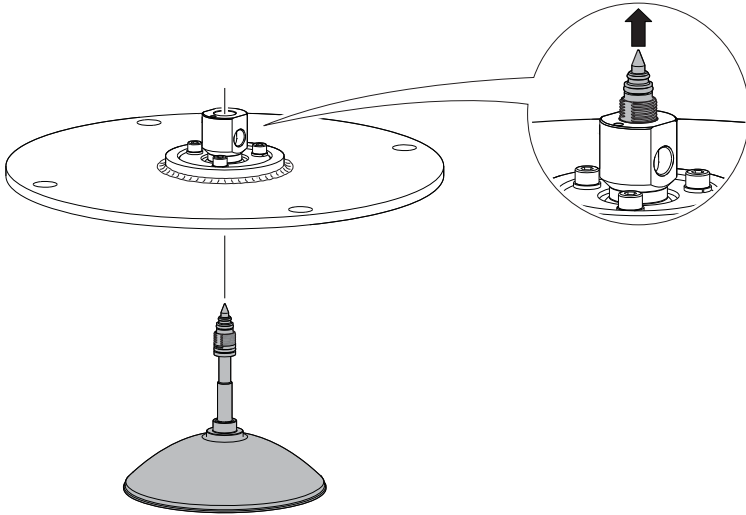


## Stap 6: Verwijder de beschermdop

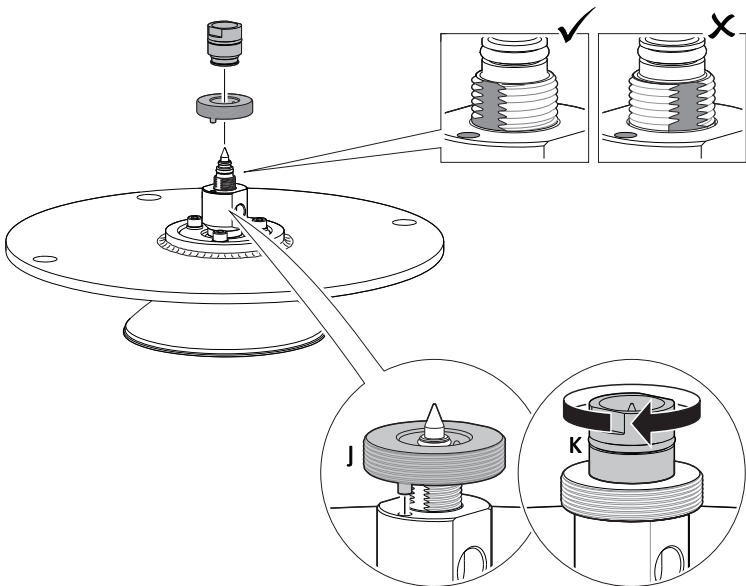
Controleer de O-ringen visueel op beschadiging en vervuiling.




## Stap 7: Plaats voorzichtig de antenne

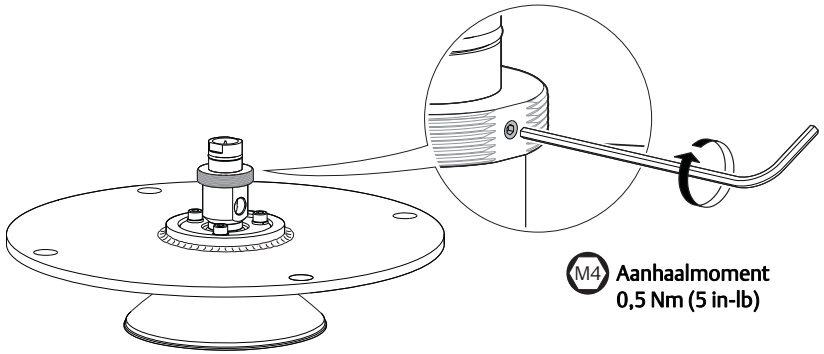


## Stap 8: Zet de antenne vast

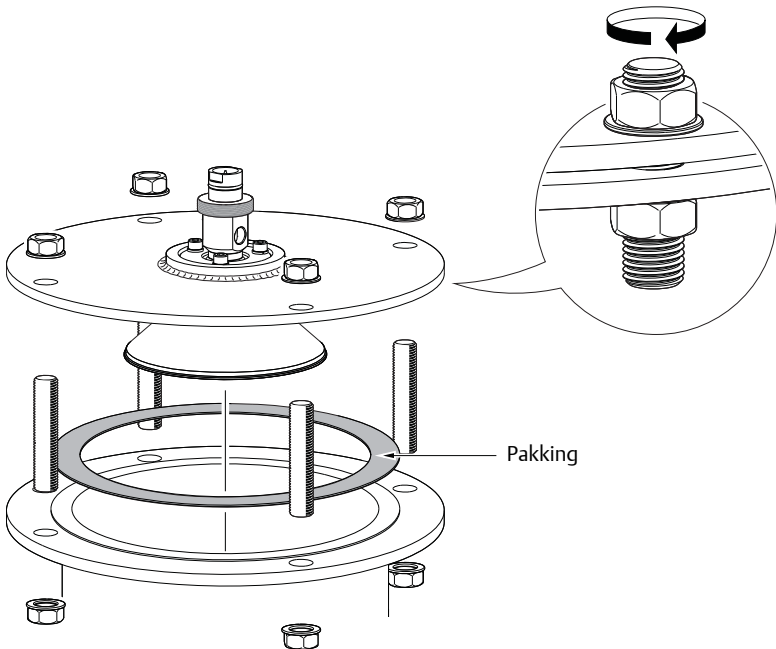


 **Aanhaalmoment 20 Nm  
(180 in-lb)**

## Stap 9: Draai de stelschroef aan



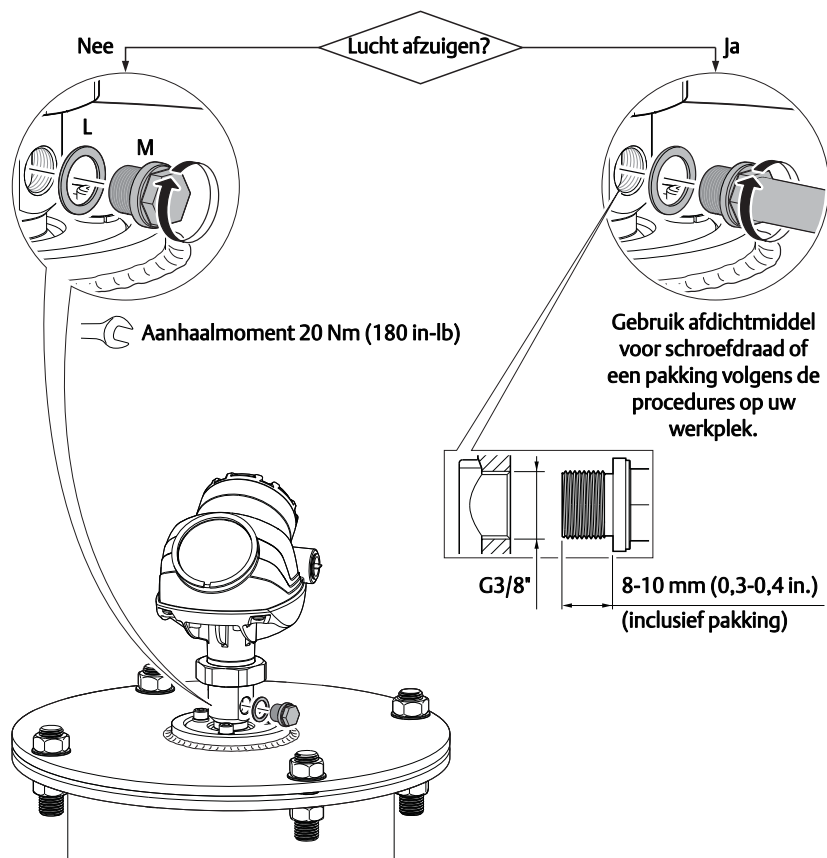
## Stap 10: Monteer de antenne-eenheid op de tank



## Stap 11: Zet de antenne onder de gewenste hoek

Zie paragraaf “Zet de antenne onder de gewenste hoek” op pagina 19 voor nadere informatie.

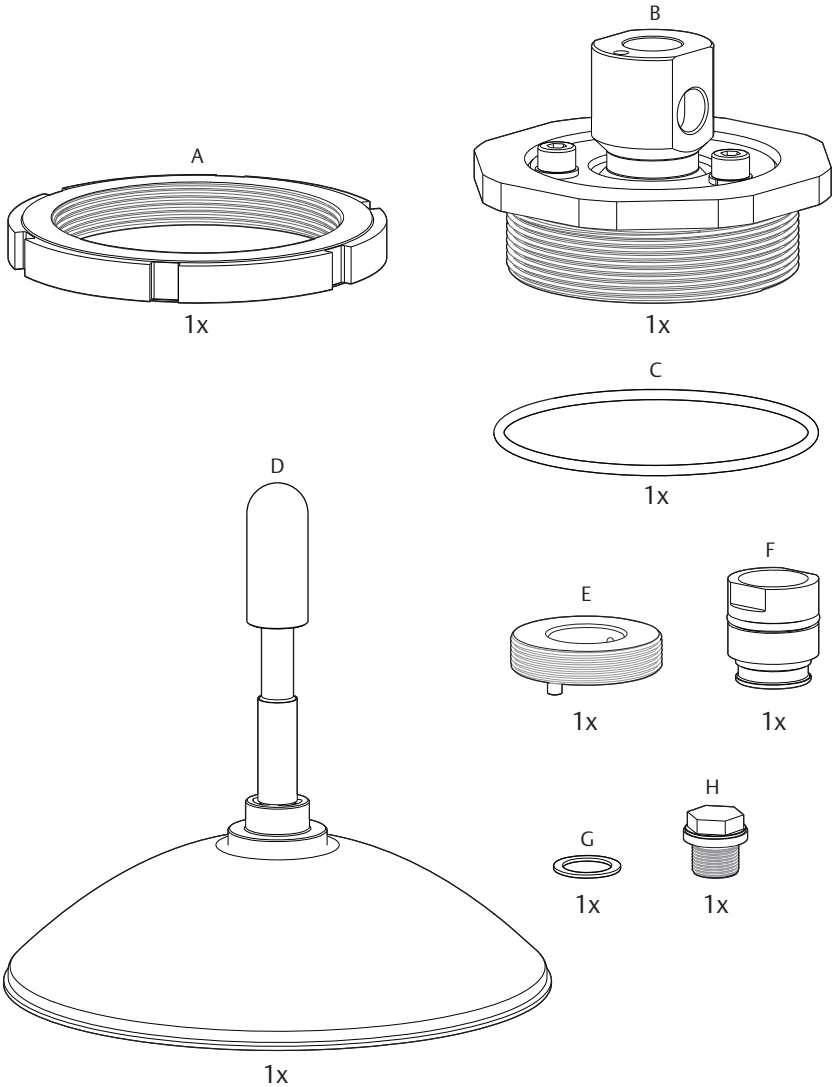
## Stap 12: Breng een blindstop aan of installeer een luchtafzuigsysteem



Ga verder met de elektrische installatie. Raadpleeg voor verdere instructies de snelstartgids voor de Rosemount 5400 Series (documentnummer 00825-0100-4026).

# 5.0 Monteer de geschroefde uitvoering

## Afbeelding 2. Componenten



A. Borgmoer

B. Antenneadapter met kogelgewricht

C. O-ring

D. Antenne

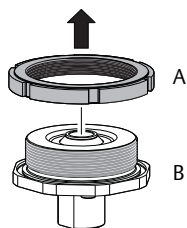
E. Draadbus

F. M20-adapter

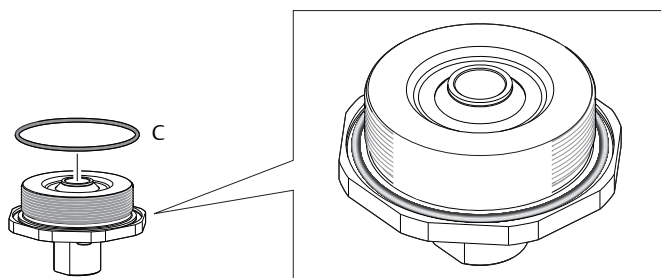
G. G3/8" gelijkjnde afdichting

H. Blindstop

## Stap 1: Verwijder de borgmoer

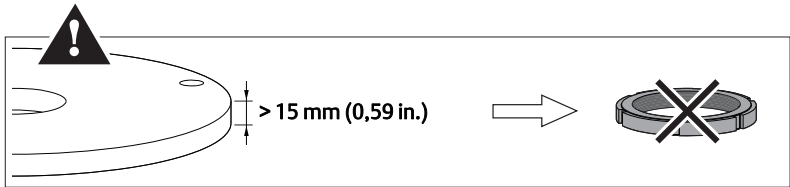
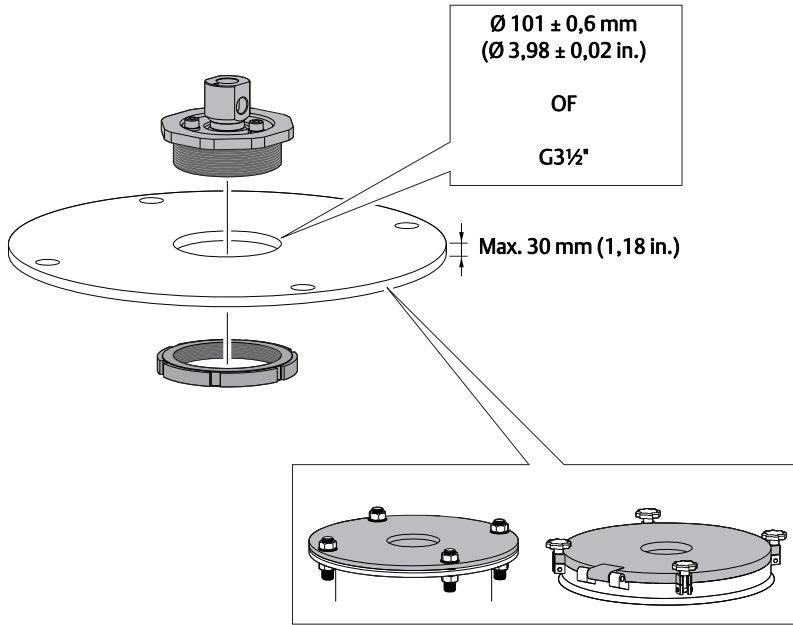


## Stap 2: Plaats de O-ring



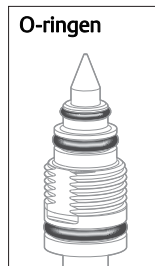
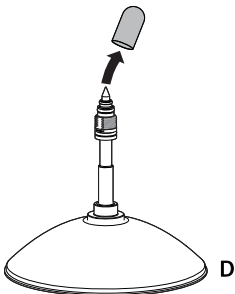
### Stap 3: Monteer de antenneadapter op de flens/het mangatdeksel

Zorg dat de antenneadapter strak tegen de flens/het mangatdeksel aan ligt.

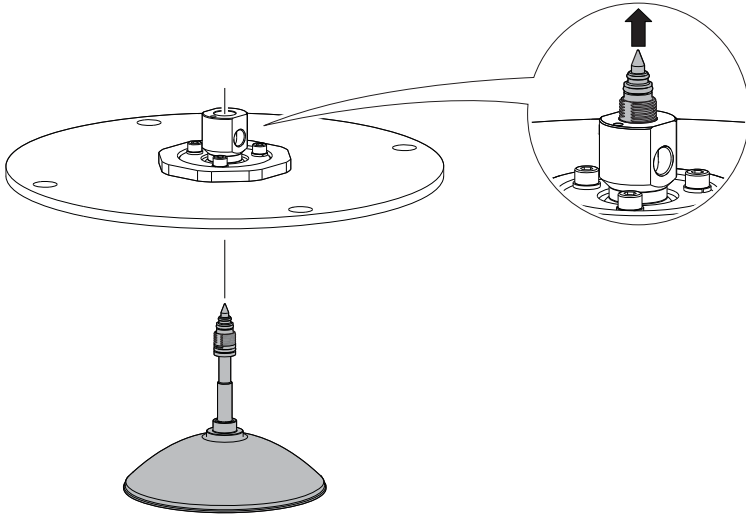


### Stap 4: Verwijder de beschermdop

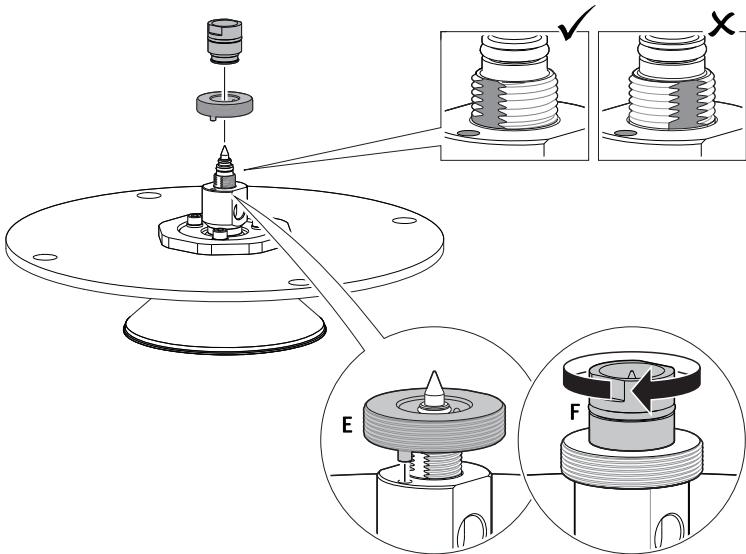
Controleer de O-ringen visueel op beschadiging en vervuiling.




## Stap 5: Plaats voorzichtig de antenne



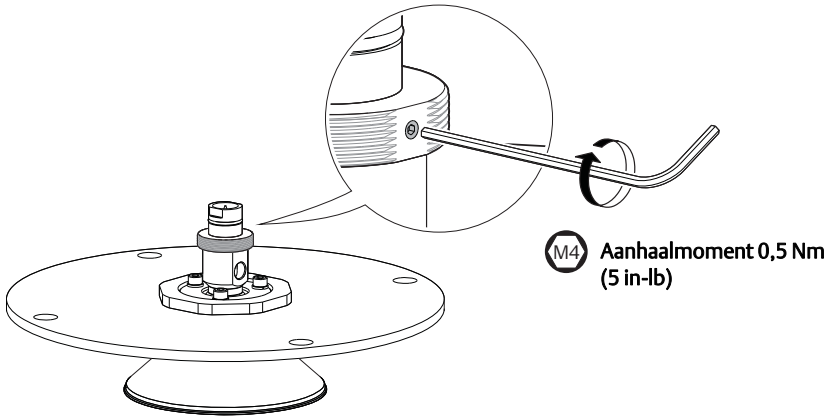
## Stap 6: Zet de antenne vast



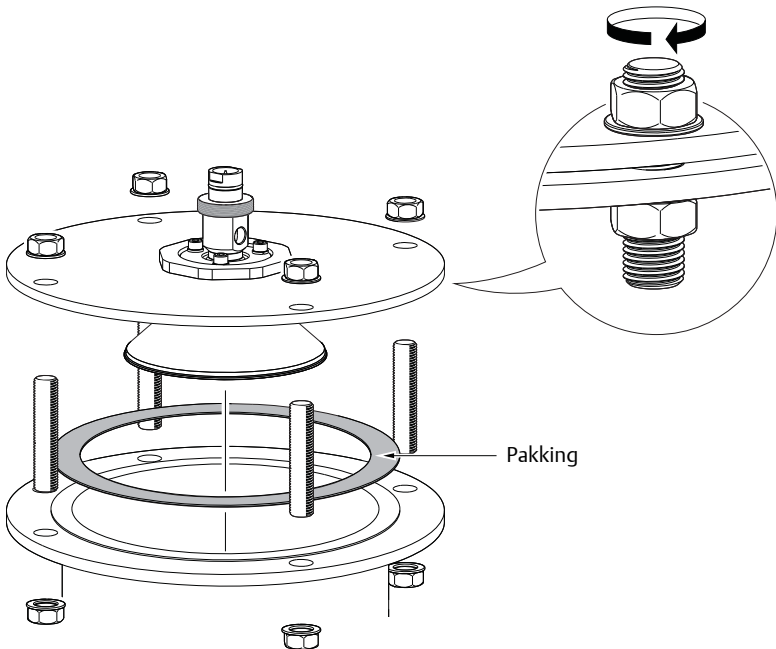
 **Aanhaalmoment 20 Nm  
(180 in-lb)**



## Stap 7: Draai de stelschroef aan



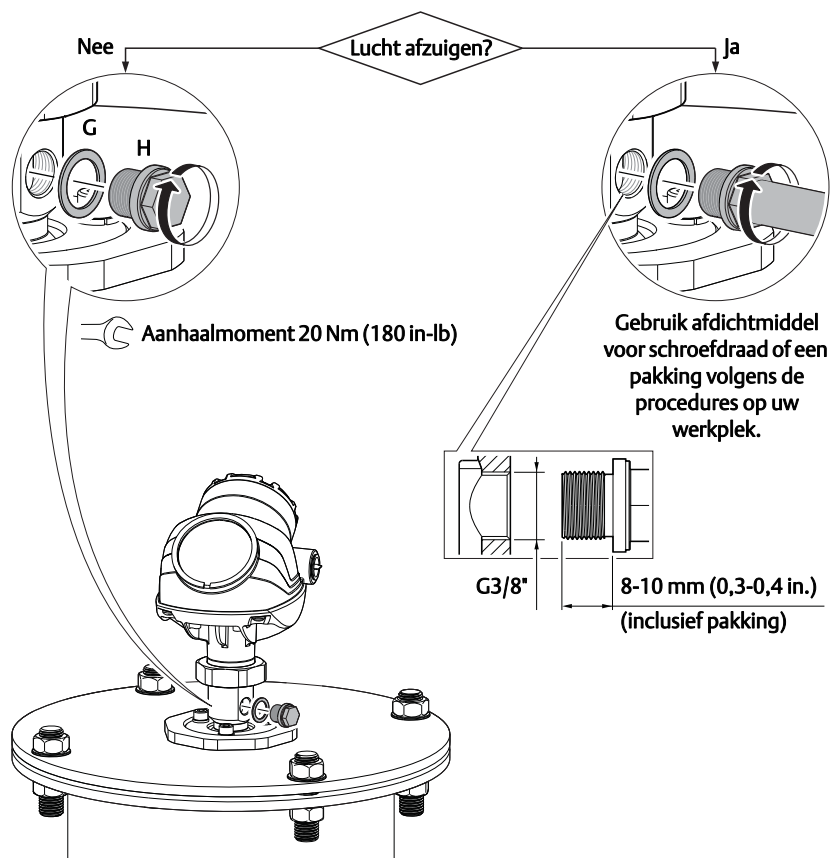
## Stap 8: Monteer de antenne-eenheid op de tank



## Stap 9: Zet de antenne onder de gewenste hoek

Zie paragraaf “Zet de antenne onder de gewenste hoek” op pagina 19 voor nadere informatie.

## Stap 10: Breng een blindstop aan of installeer een luchtafzuigstelsel

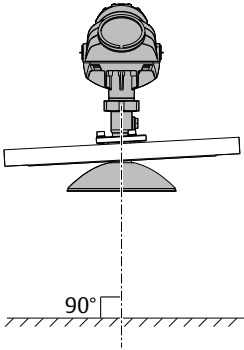


Ga verder met de elektrische installatie. Raadpleeg voor verdere instructies de snelstartgids voor de Rosemount 5400 Series (documentnummer 00825-0100-4026).

## 6.0 Zet de antenne onder de gewenste hoek

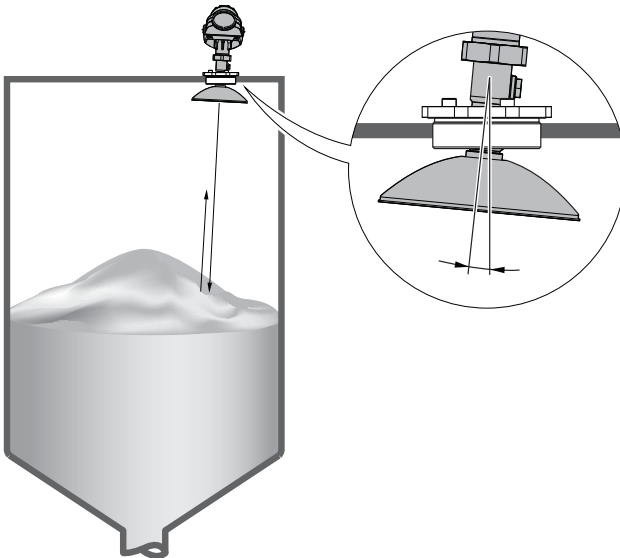
### 6.1 Montagerichting

- In beginsel is het een goed uitgangspunt de antenne loodrecht op de ondergrond te positioneren.



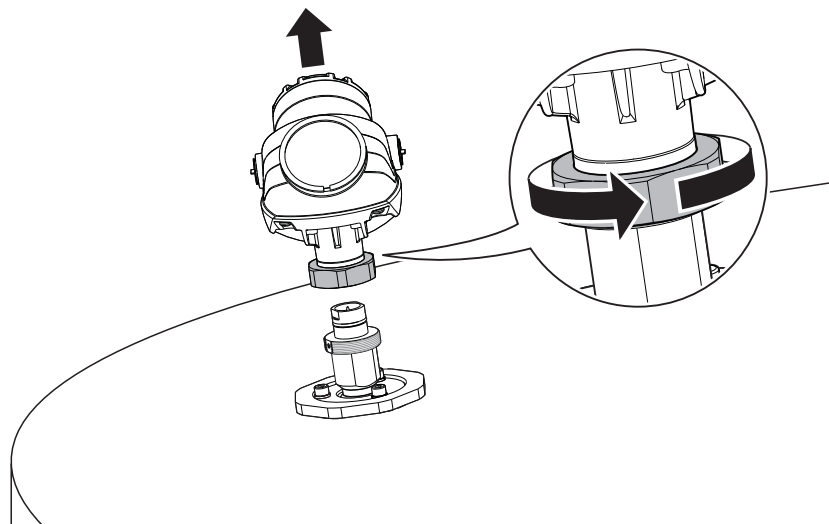
- Indien de oppervlakte-echo zwak is, kan een kleine verdraaiing van de antenne de meting positief beïnvloeden.

De hellinghoek verschilt tijdens het vullen en legen, dus ook de signaalsterkte. Controleer daarom eerst de hele cyclus om de optimale antennehoek te bepalen.

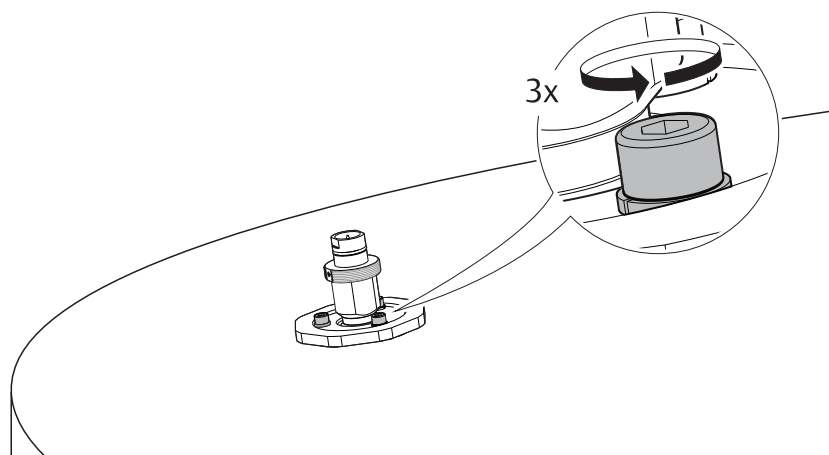


## 6.2 Procedure

### Stap 1: Verwijder de transmitterbehuizing (indien van toepassing)



### Stap 2: Draai de M8-schroeven los totdat de antenne soepel kan worden gekanteld



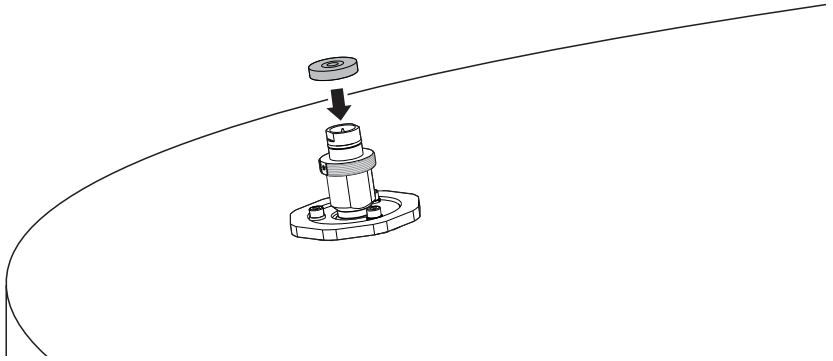
## **WAARSCHUWING**

### De inhoud kan onder druk staan

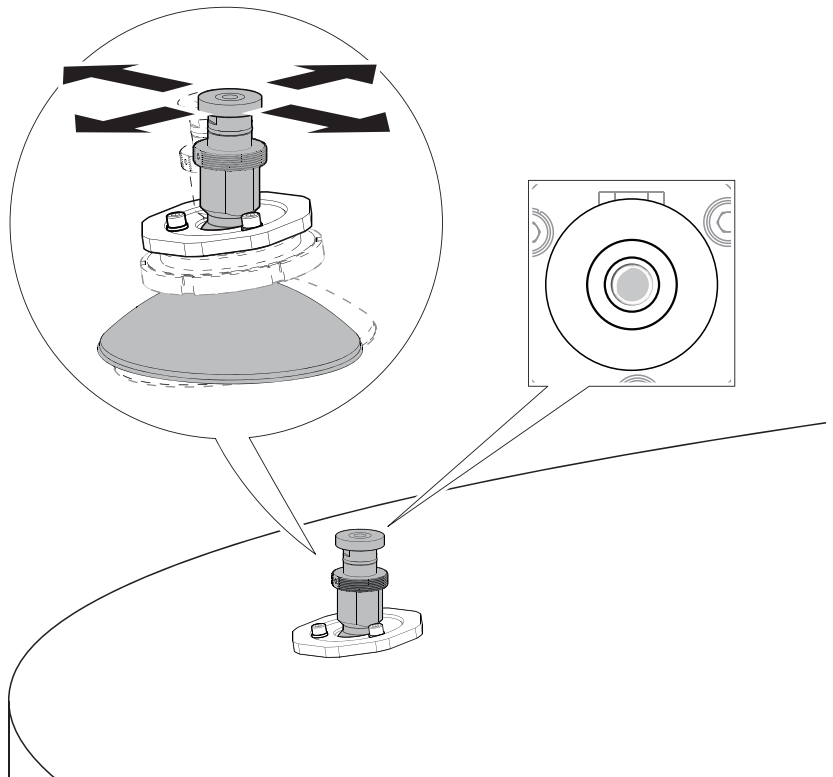
Draai de M8-schroeven niet los tijdens bedrijf.

In dat geval kan er gas onder druk vrijkomen, met mogelijk ernstig of dodelijk letsel tot gevolg.

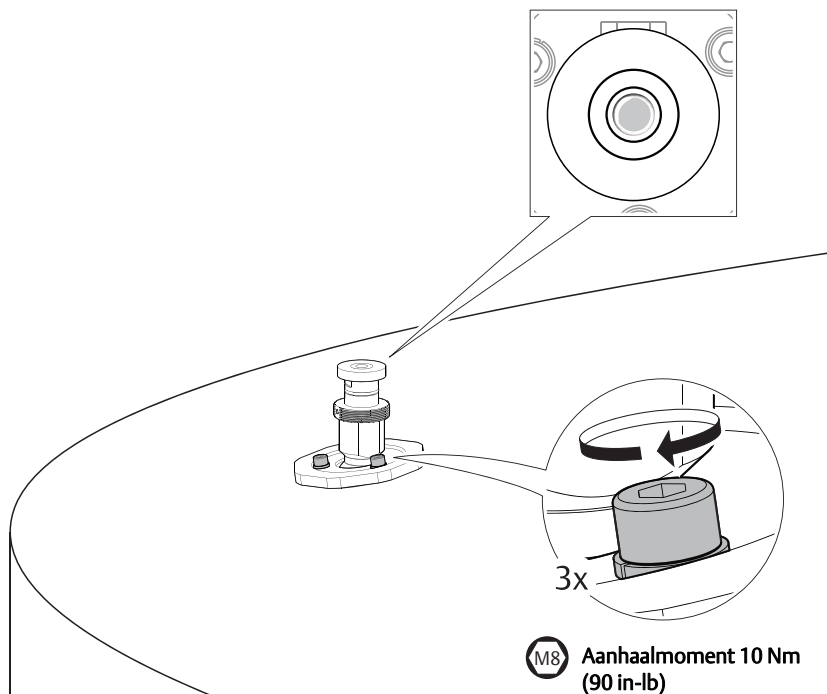
### Stap 3: Plaats het ronde peilelement boven op de antenne



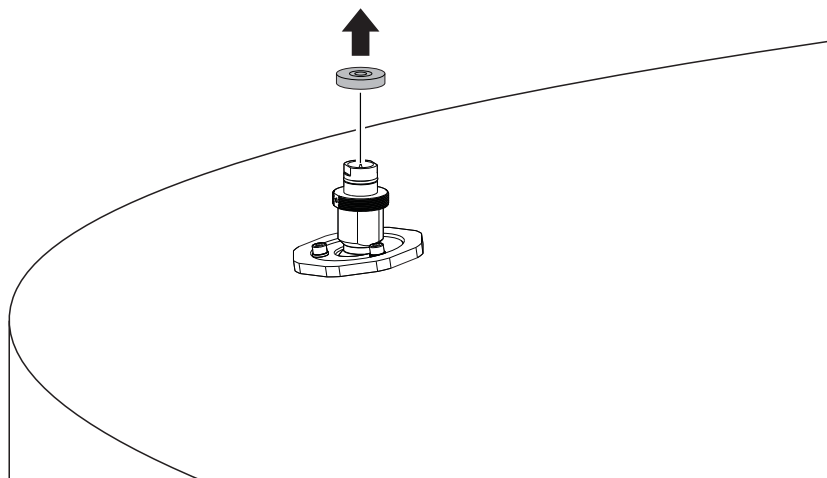
### Stap 4: Pas hellingshoek van antenne aan



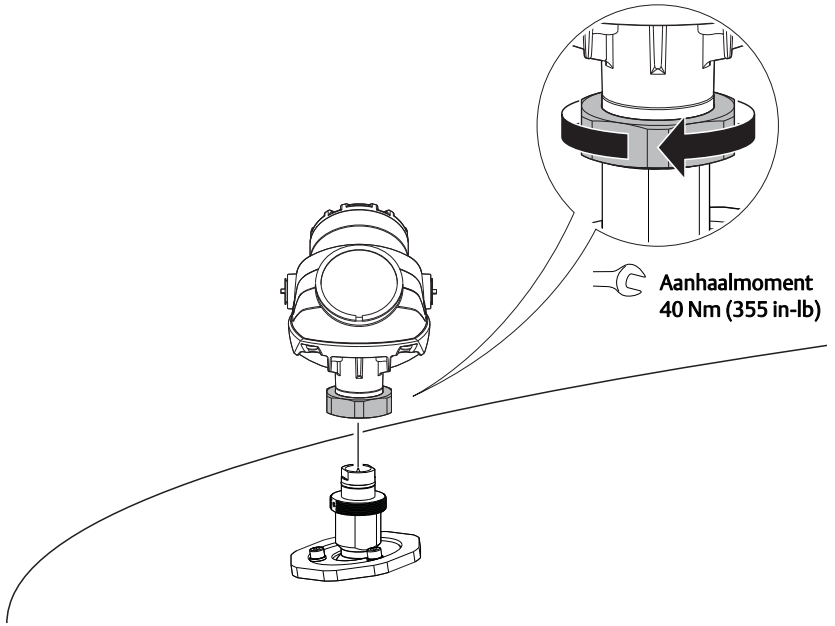
## Stap 5: Zet de M8-schroeven stapsgewijs vast



## Stap 6: Verwijder het ronde peilelement



## Stap 7: Monteer de transmissiebehuizing



### Internationaal hoofdkantoor

#### Emerson Process Management

6021 Innovation Blvd.  
Shakopee, MN 55379, VS

+1 800 999 9307 of +1 952 906 8888

+1 952 949 7001

RFQ.RMD-RCC@EmersonProcess.com

### Regionaal kantoor Noord-Amerika

#### Emerson Process Management

8200 Market Blvd.  
Chanhassen, MN 55317, VS

+1 800 999 9307 of +1 952 906 8888

+1 952 949 7001

RMT-NA.RCCRFQ@Emerson.com

### Regionaal kantoor Latijns-Amerika

#### Emerson Process Management

1300 Concord Terrace, Suite 400  
Sunrise, FL 33323, VS

+1 954 846 5030

+1 954 846 5121

RFQ.RMD-RCC@EmersonProcess.com

### Regionaal kantoor Europa

#### Emerson Process Management Europe GmbH

Neuhofstrasse 19a P.O. Box 1046  
CH 6340 Baar  
Zwitserland

+41 (0) 41 768 6111

+41 (0) 41 768 6300

RFQ.RMD-RCC@EmersonProcess.com

### Regionaal kantoor Azië/Pacific

#### Emerson Process Management Asia Pacific Pte Ltd

1 Pandan Crescent  
Singapore 128461

+65 6777 8211

+65 6777 0947

Enquiries@AP.EmersonProcess.com

### Regionaal kantoor Midden-Oosten en Afrika

#### Emerson Process Management

Emerson FZE P.O. Box 17033,  
Jebel Ali Free Zone - South 2  
Dubai, Verenigde Arabische Emiraten

+971 4 8118100

+971 4 8865465

RFQ.RMTMEA@Emerson.com

#### Emerson Process Management bv

Postbus 212  
2280 AE Rijswijk  
Nederland

(31) 70 413 66 66

(31) 70 390 68 15

info.nl@emerson.com

www.emersonprocess.nl

#### Emerson Process Management nv/sa

De Kleetlaan, 4  
B-1831 Diegem  
België

(32) 2 716 7711

(32) 2 725 83 00

www.emersonprocess.be



Linkedin.com/company/Emerson-Process-Management



Twitter.com/Rosemount\_News



Facebook.com/Rosemount



Youtube.com/user/RosemountMeasurement



Google.com/+RosemountMeasurement

De standaard leveringsvoorwaarden vindt u op  
[Emerson.com/en-us/pages/Terms-of-Use.aspx](http://Emerson.com/en-us/pages/Terms-of-Use.aspx)

Het Emerson-logo is een handelsmerk en dienstmerk van  
Emerson Electric Co.

Rosemount en het Rosemount-logo zijn handelsmerken van  
Emerson Process Management.

Alle overige merken zijn eigendom van de respectieve eigenaars.

© 2016 Emerson Process Management. Alle rechten  
voorbehouden.