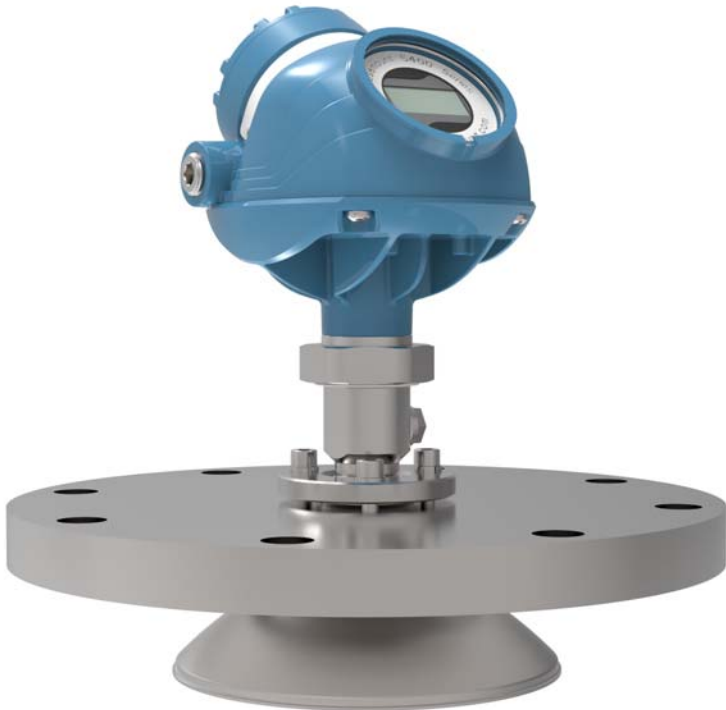


Rosemount™ 5400 Nivåtransmitter

Monteringsanvisningar för parabolantenn



1.0 Om denna handledning

Denna snabbstartguide innehåller anvisningar för mekanisk installation av Rosemount 5402 Nivåtransmitter med parabolantenn.

Ytterligare information om elektrisk installation och konfiguration finns i Rosemount 5400-seriens snabbstartguide (dokumentnummer 00825-0100-4026).

VARNING!

Underlåtenhet att följa anvisningar om säker installation och service kan resultera i dödsfall eller allvarlig personskada.

- Se till att transmittern installeras av behörig personal i enlighet med gällande rutiner.
- Använd utrustningen endast i enlighet med specifikationerna i denna snabbstartguide och referenshandboken. Underlåtenhet att göra detta kan försämra det skydd som utrustningen ger.
- Alla slags byten av icke godkända delar eller icke godkända reparationer, utöver byte av hela transmitterhuvudet eller -antennen, äventyrar säkerheten och är förbjudna.

Explosioner kan leda till dödsfall eller allvarlig personskada.

- Kontrollera att transmitters driftsmiljö stämmer överens med tillämpliga specifikationer för farliga miljöer.
- För att förhindra antändning av luften i brandfarliga eller lättantändliga miljöer ska strömmen kopplas från innan service utförs.
- Innan en fältkommunikator ansluts i explosionsfarlig miljö, se till att instrumenten i kretsen har installerats i enlighet med egensäkra eller gnistfria kopplingsmetoder.
- Använd endast o-ringar avsedda för tätning tillsammans med motsvarande flänsadapter för att undvika processläckor.
- Avlägsna inte transmittern under användning.

Elstötar kan resultera i dödsfall eller allvarlig personskada.

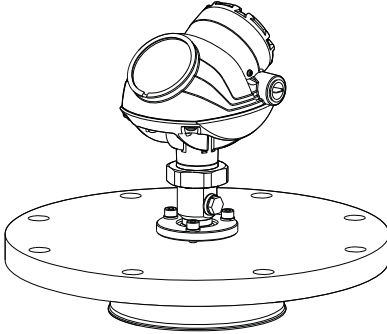
- Undvik kontakt med ledningar och anslutningar. Högsämningsförande ledningar kan orsaka elstötar.
- Se till att nätströmmen till Rosemount 5400-seriens nivåtransmitter är avstängd och att ledningarna till all annan extern matning är bortkopplad eller inte tillslagna under inkoppling av transmittern.
- Jorda instrumentet på icke-metalliska tankar (t.ex. fiberglastankar) för att förhindra elektrostatisk laddning.

Innehållsförteckning

Översikt parabolantenn	sidan 3
Montera flänsversionen	sidan 4
Montera den svetsade versionen	sidan 6
Montera den gängade versionen	sidan 13
Justera antennens lutning	sidan 19

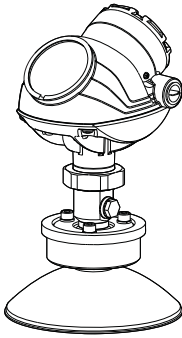
2.0 Översikt parabolantenn

Flänsversion



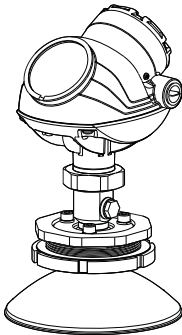
sidan 4-5

Svetsad version



sidan 6-12

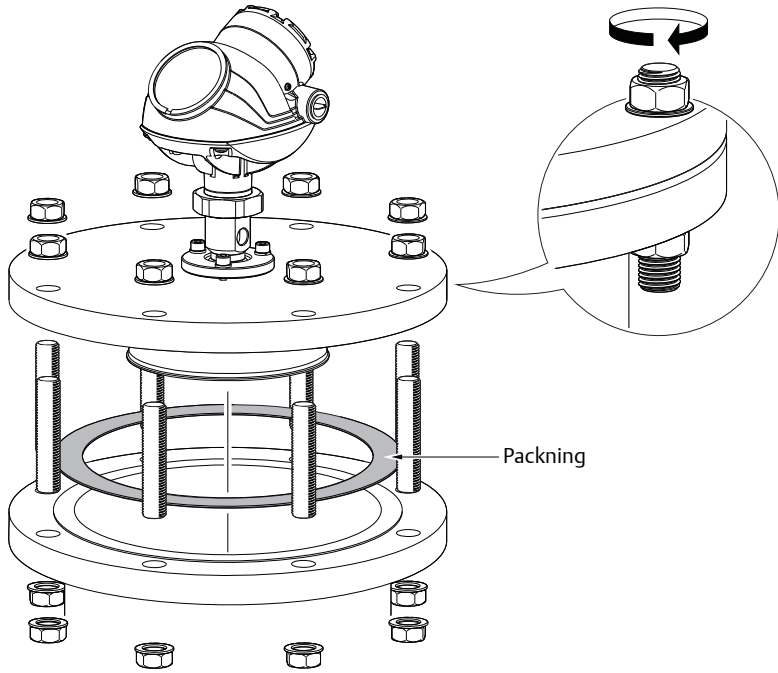
Gängad version



sidan 13-18

3.0 Montera flänsversionen

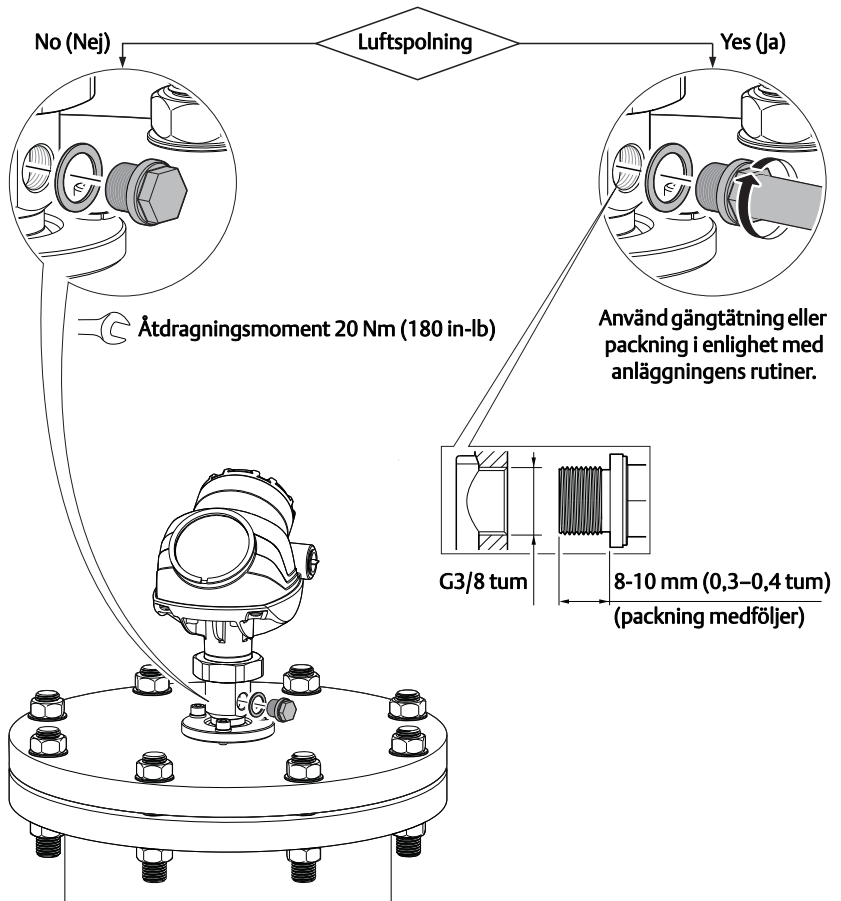
Steg 1: Montera antennen på tank



Steg 2: Justera antennens lutning

Se avsnitt "Justera antennens lutning" på sidan 19 för ytterligare information.

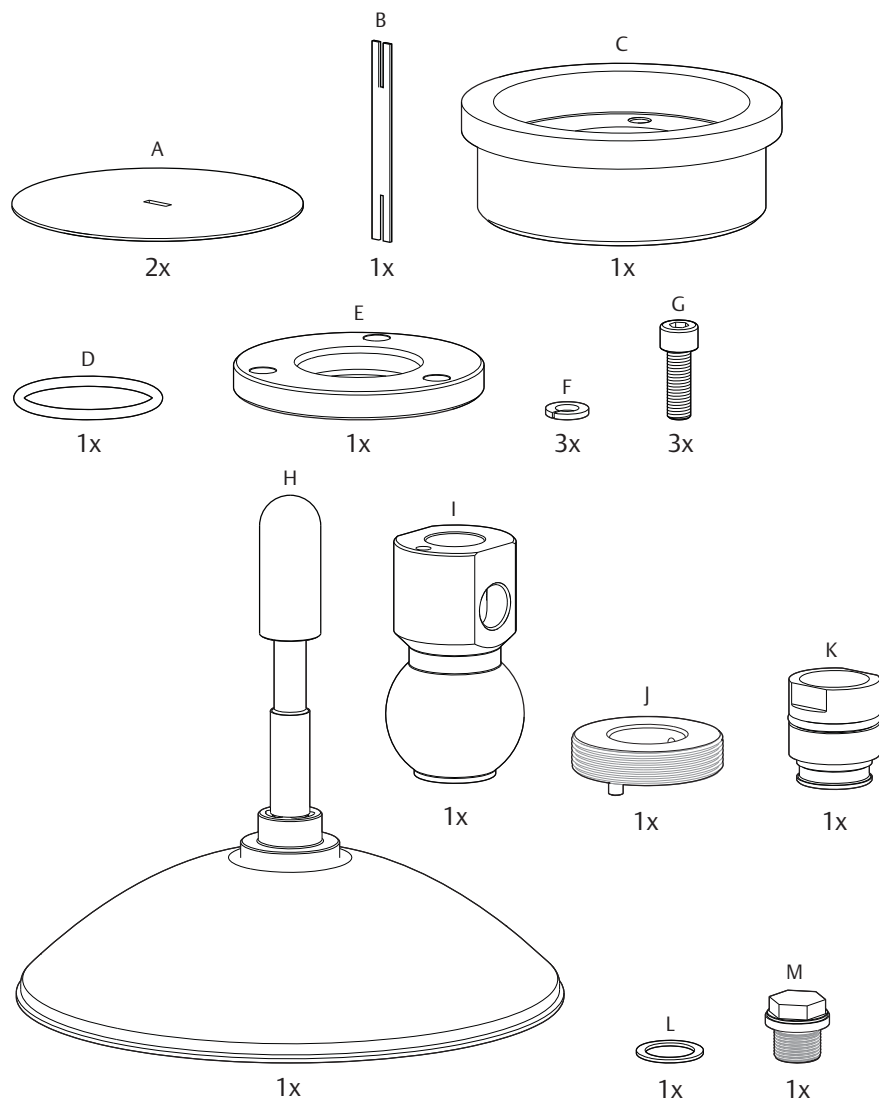
Steg 3: Dra åt blindpluggen eller installera system för luftspolning



Gå vidare med elinstallationen. För vidare anvisningar, se Rosemount 5400-seriens snabbstartsguide (dokumentnummer 00825-0100-4026).

4.0 Montera den svetsade versionen

Figur 1. Komponenter



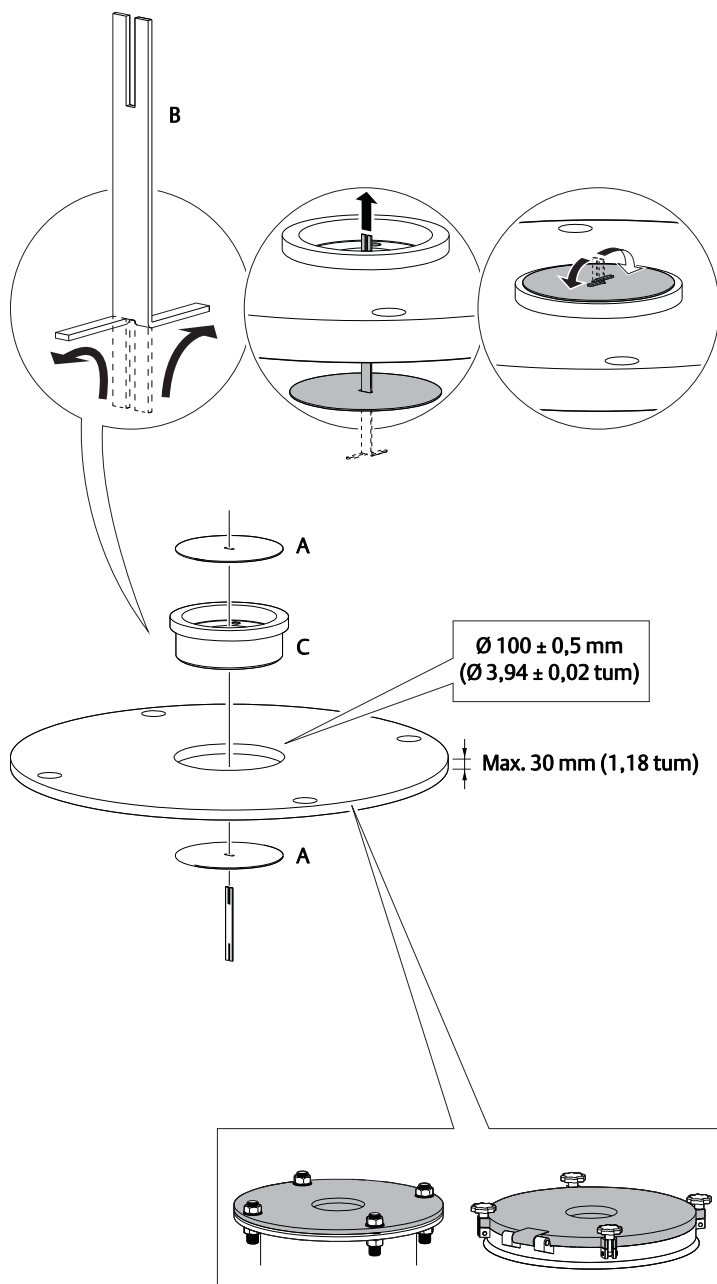
A. Svetsskyddsplåt
 B. Svetsskyddsstång
 C. Flänskula
 D. O-ring
 E. Klämsfläns

F. Bricka
 G. M8-skruv
 H. Antenn
 I. Kulle
 J. Gängad hylsa

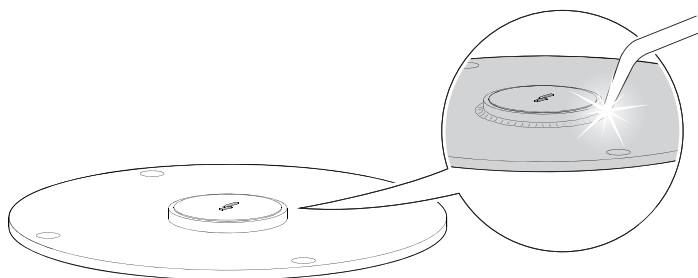
K. M20-adapter
 L. G3/8-tums limmad tätning
 M. Blindplugg

Steg 1: Montera skyddsplåtar på fläns/inspektionslucka

Dessa plattor skyddar flänskulans invändiga ytor mot svetsstänk.

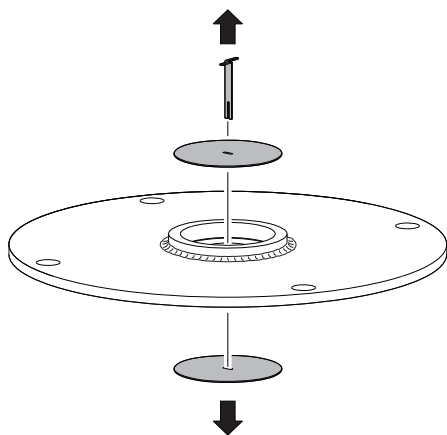


Steg 2: Svetsa flänskula

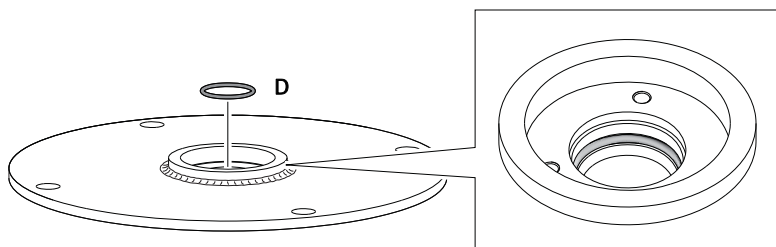


Steg 3: Ta bort skyddsplattorna

Inspektera visuellt om det finns skador eller smuts på flänskulans invändiga ytor.

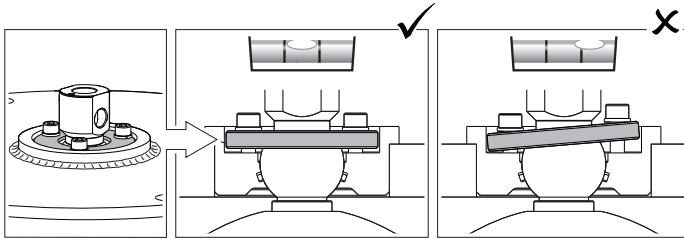
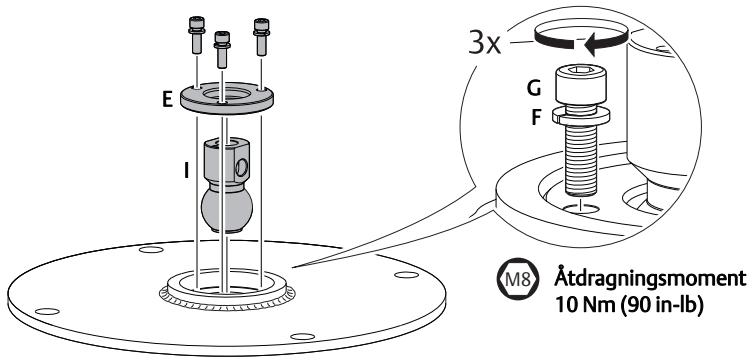


Steg 4: Montera O-ring



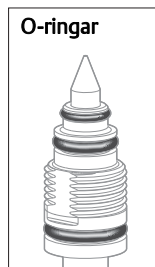
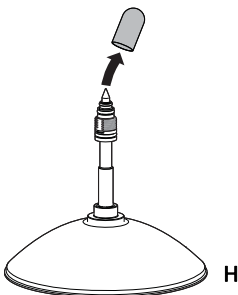
Steg 5: Montera kulle

Dra åt M8-muttrarna gradvis.

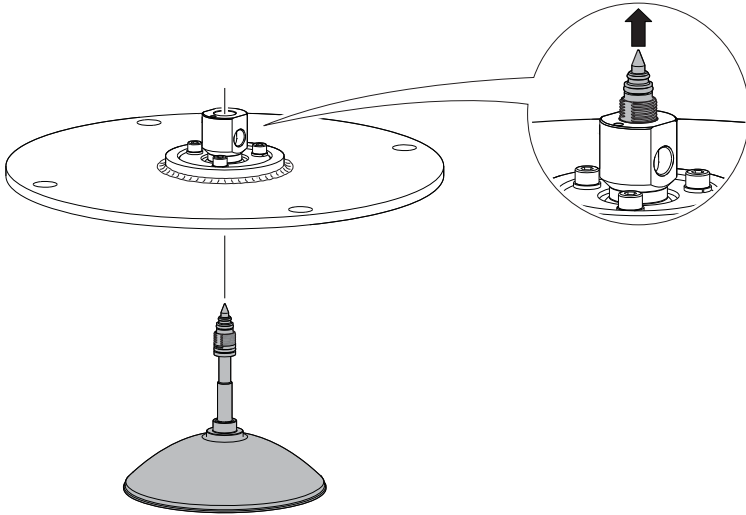


Steg 6: Ta bort skyddslocket

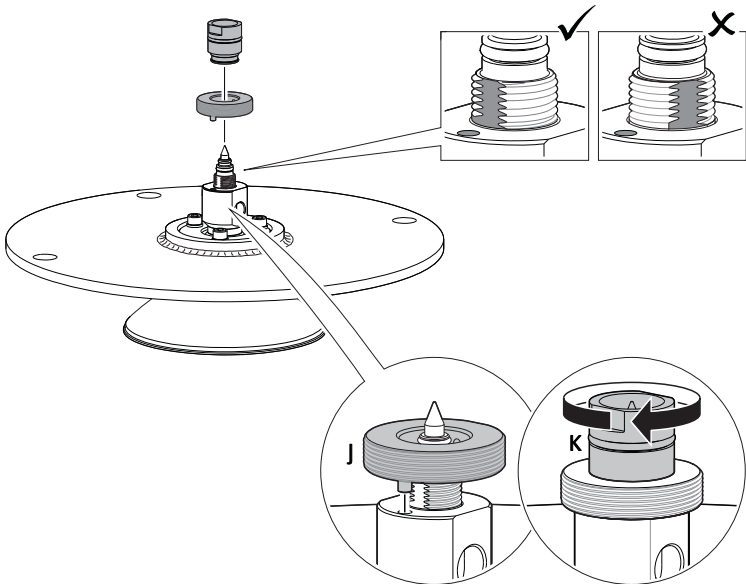
Kontrollera visuellt om det finns skador eller smuts på O-ringarna.




Steg 7: Sätt i antennen försiktigt

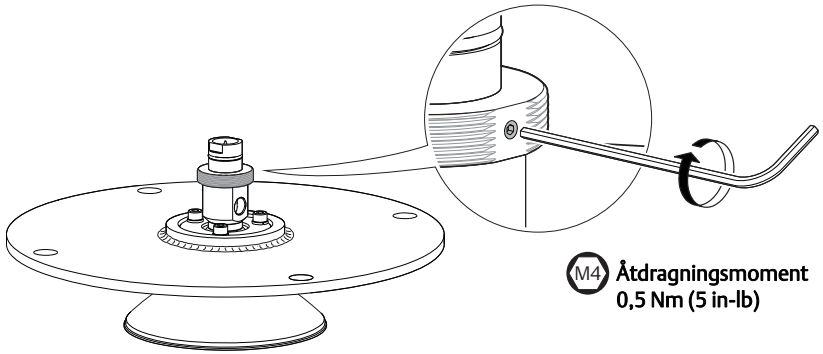


Steg 8: Dra åt antennen

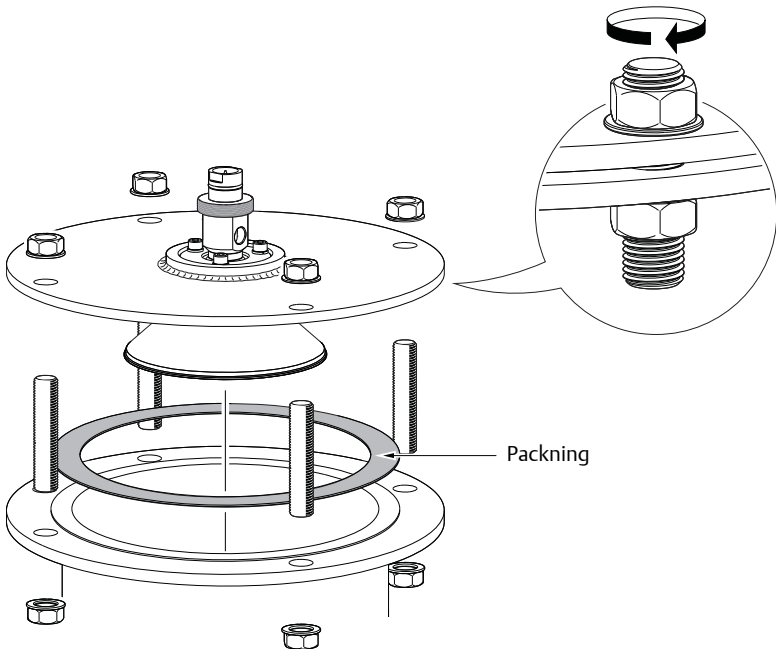


 **Åtdragningsmoment**
20 Nm (180 in-lb)

Steg 9: Dra åt justeringskraven



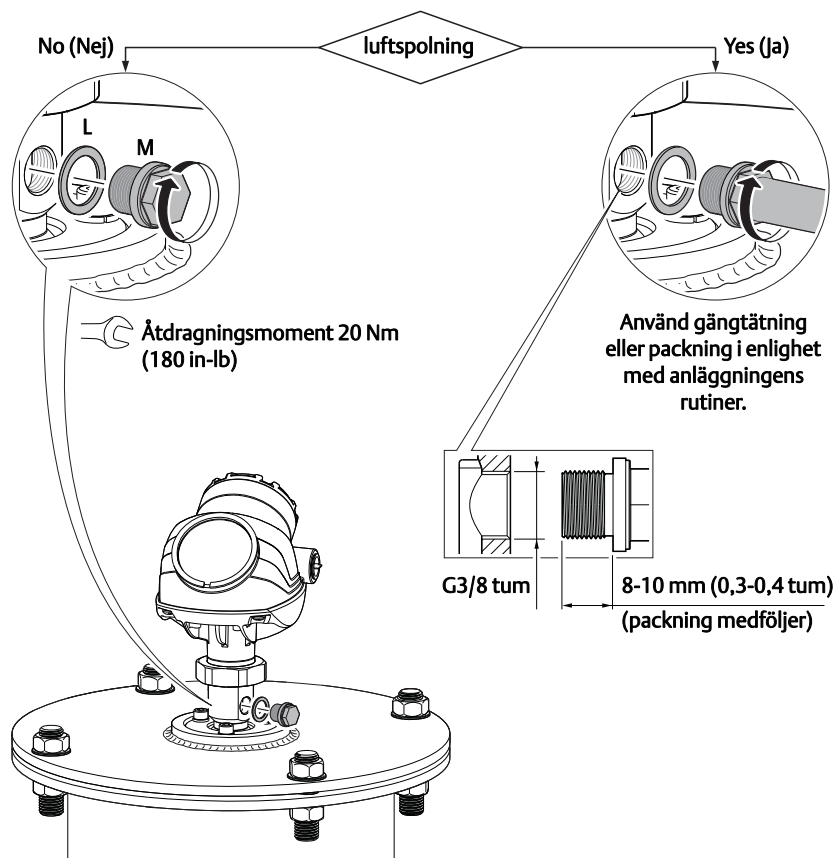
Steg 10: Montera antennen på tank



Steg 11: Justera antennens lutning

Se avsnitt "Justera antennens lutning" på sidan 19 för ytterligare information.

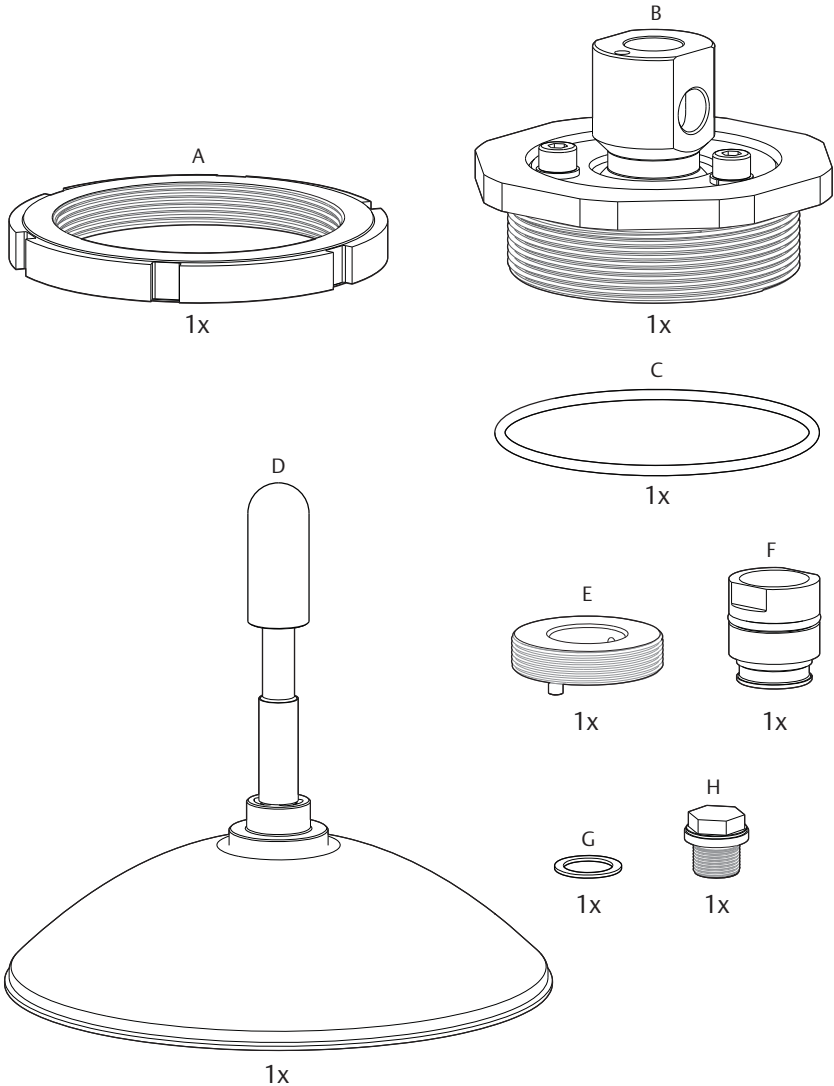
Steg 12: Dra åt blindpluggen eller installera system för luftspolning



Gå vidare med elinstallationen. För vidare anvisningar, se Rosemount 5400-seriens snabbstartsguide (dokumentnummer 00825-0100-4026).

5.0 Montera den gängade versionen

Figur 2. Komponenter

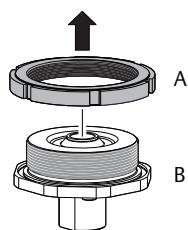


A. Låsmutter
B. Antennadapter med kulle
C. O-ring

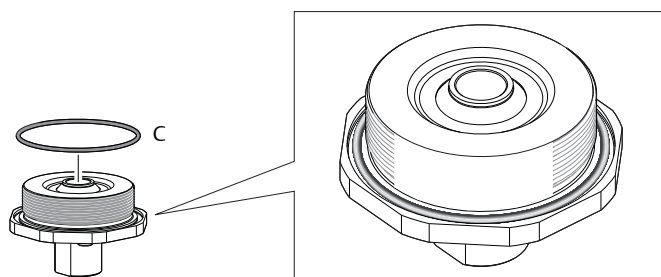
D. Antenn
E. Gängad hylsa
F. M20-adapter

G. G3/8-tums limmad tätning
H. Blindplugg

Steg 1: Avlägsna låsmuttern

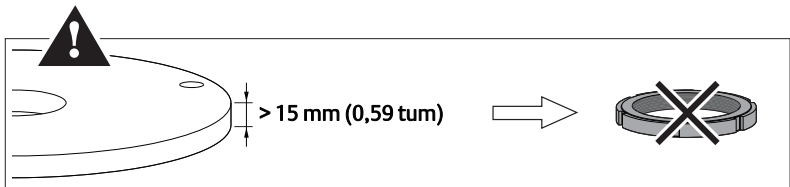
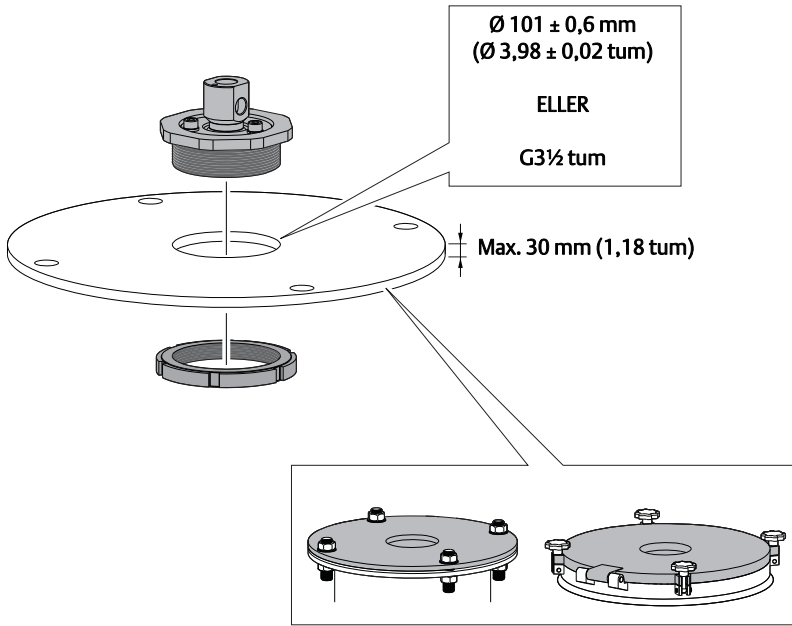


Steg 2: Montera O-ring



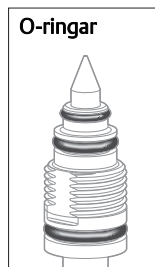
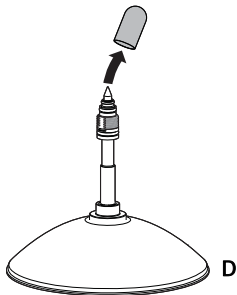
Steg 3: Montera antennadapter på fläns/inspektionslucka

Se till att antennadaptern ligger an tätt mot flänsen/inspektionsluckan.

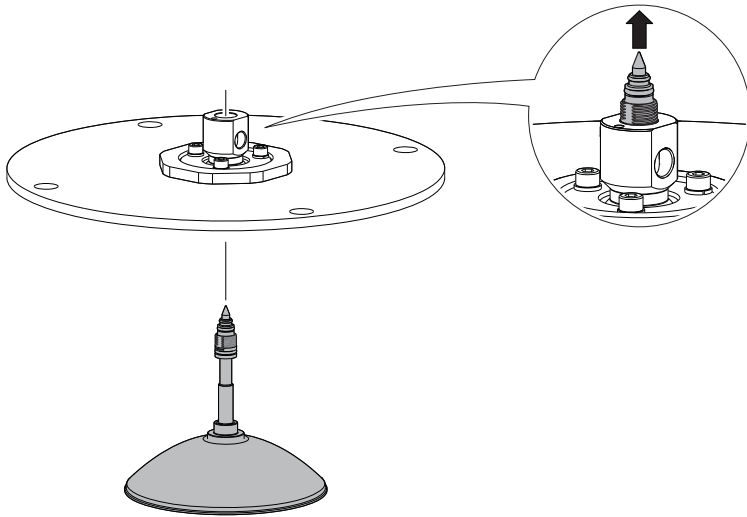


Steg 4: Ta bort skyddslocket

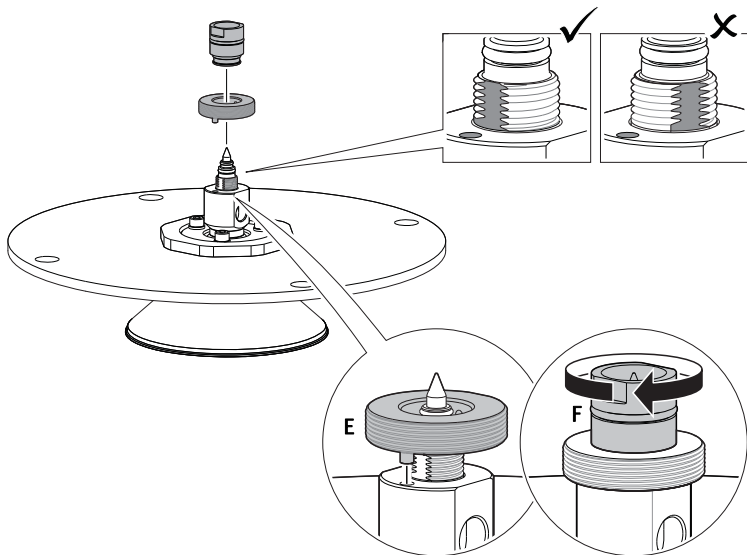
Kontrollera visuellt om det finns skador eller smuts på O-ringarna.




Steg 5: Sätt i antennen försiktigt

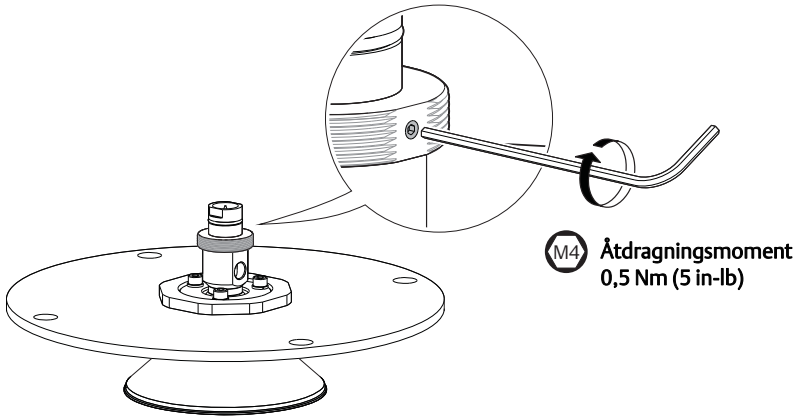


Steg 6: Dra åt antennen

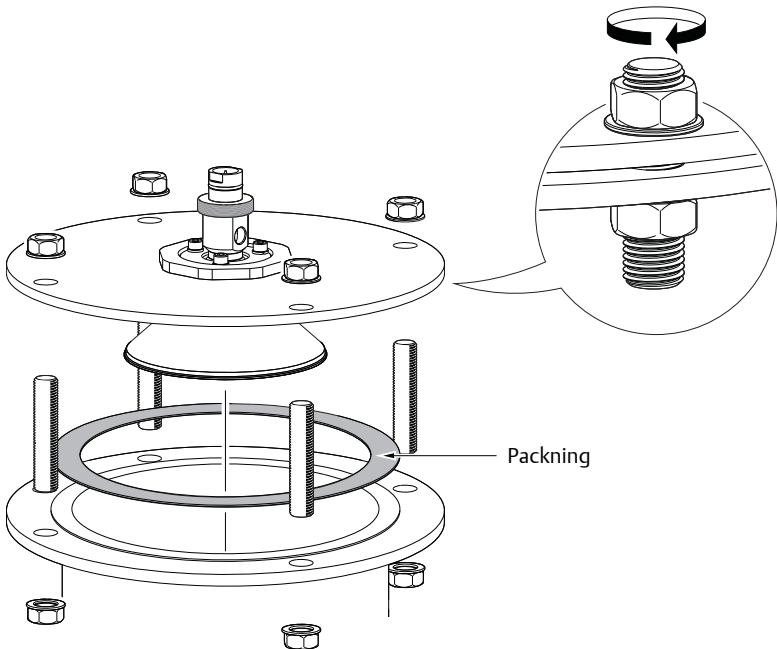


 Åtdragningsmoment
20 Nm (180 in-lb)

Steg 7: Dra åt justeringskruven



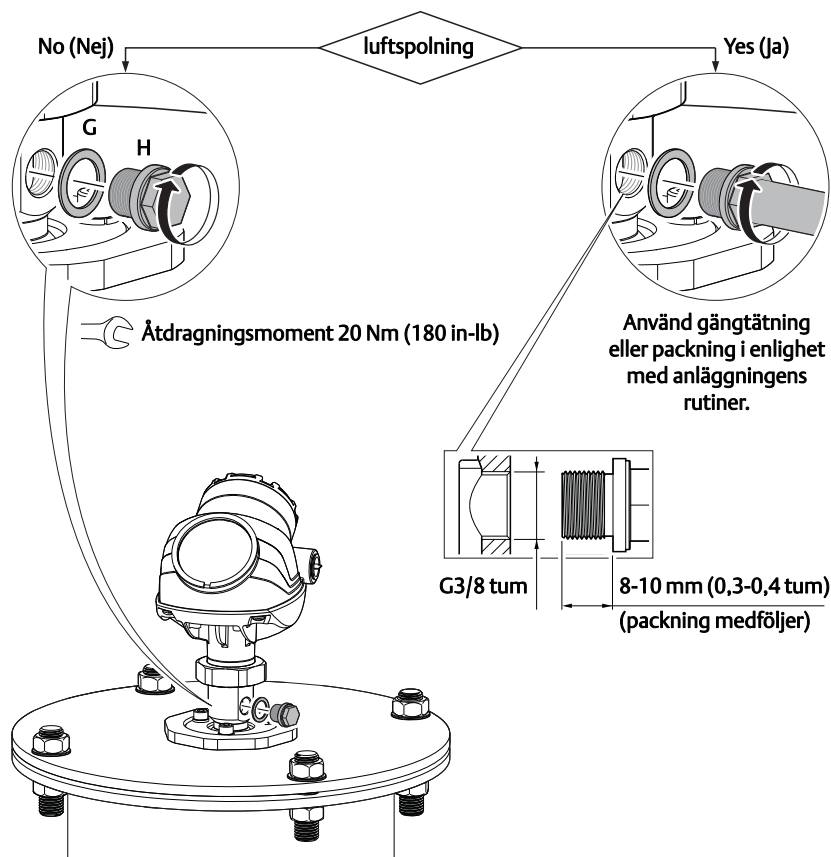
Steg 8: Montera antennen på tank



Steg 9: Justera antennens lutning

Se avsnitt ”Justera antennens lutning” på sidan 19 för ytterligare information.

Steg 10: Dra åt blindpluggen eller installera system för luftspolning

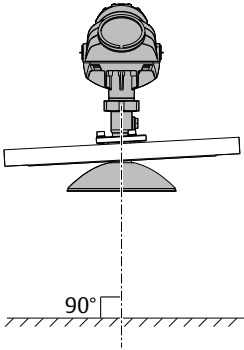


Gå vidare med elinstallationen. För vidare anvisningar, se Rosemount 5400-seriens snabbstartsguide (dokumentnummer 00825-0100-4026).

6.0 Justera antennens lutning

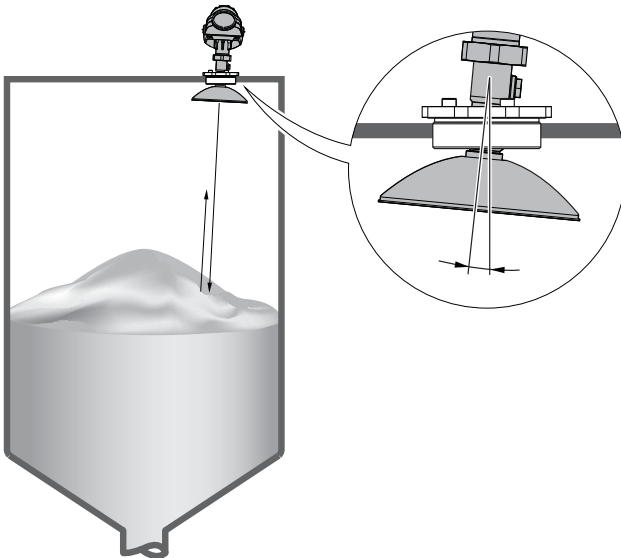
6.1 Riktning

- I allmänhet är bästa praxis att direkt rikta in parabolantennen lodrät mot marken.



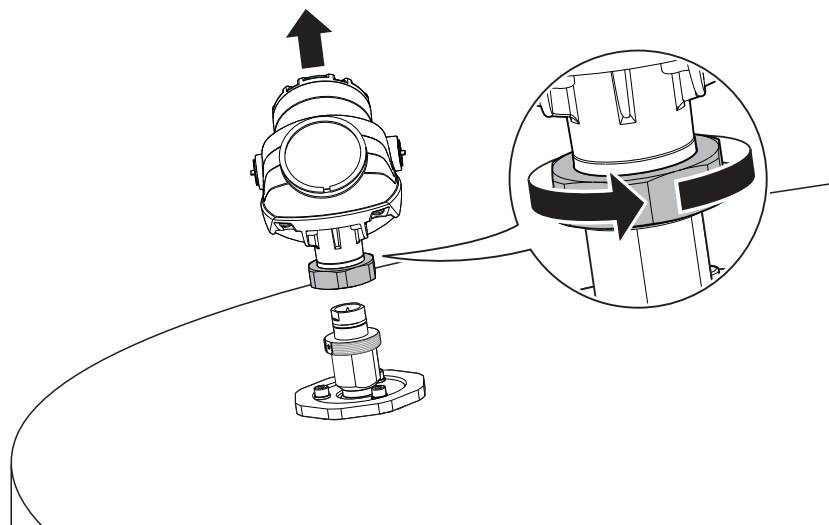
- Om yteket är för svagt kan en svag lutning av antennen mot ytans fall öka styrkan.

Fallets vinkel varierar mellan fyllning och tömning och därför gör även signalstyrkan det. Övervaka därför hela cykeln för att bestämma optimal antennlutning.

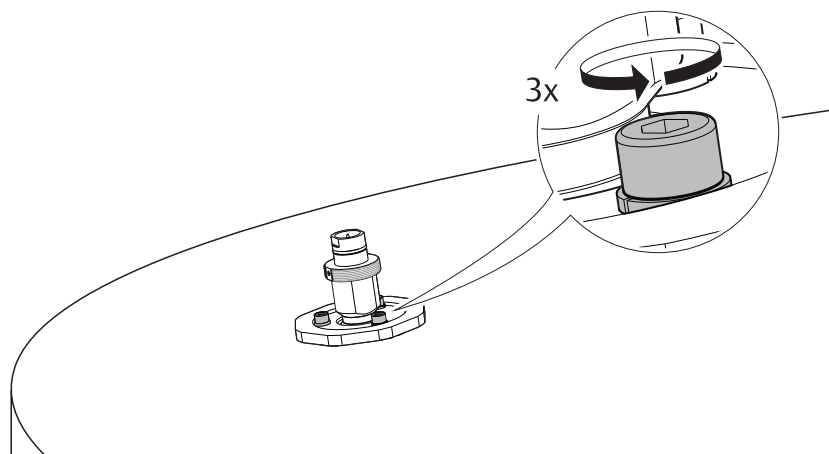


6.2 Procedur

Steg 1: Avlägsna transmitterhuset (om tillämpligt)



Steg 2: Lossa M8-skruvorna tills antennen kan lutats utan problem



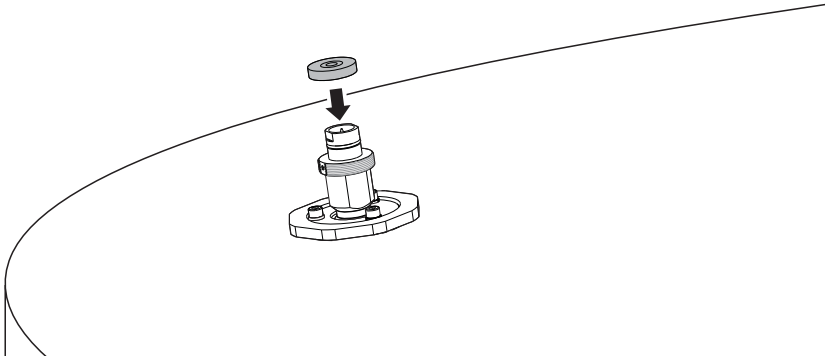
⚠ VARNING!

Innehållet kan vara trycksatt

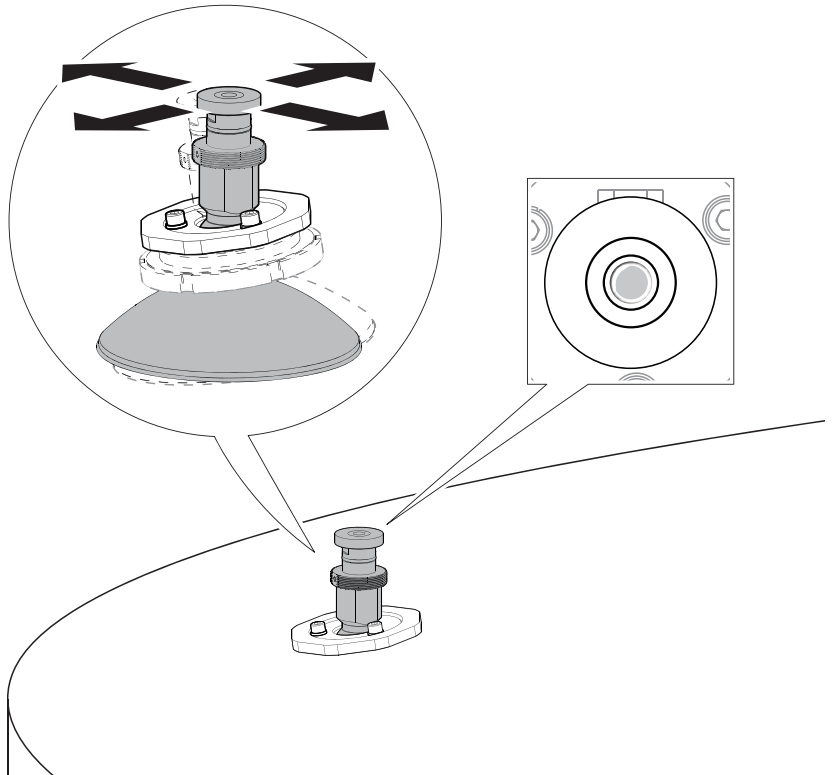
Lossa inte M8-skruvorna under användning.

Då kan gas under tryck släppas ut och orsaka allvarlig personskada eller dödsfall.

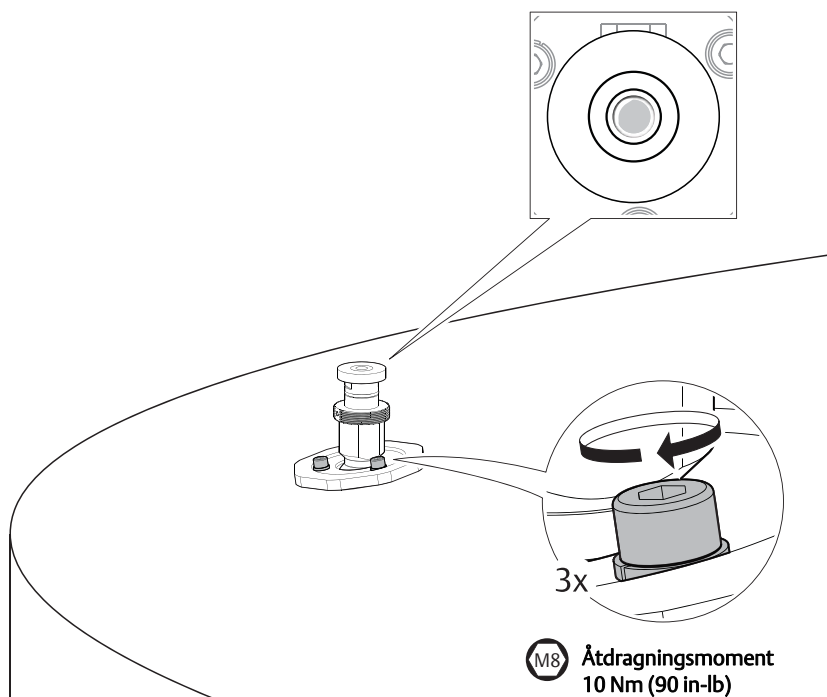
Steg 3: Placera ett runt vattenpass ovanpå antennen



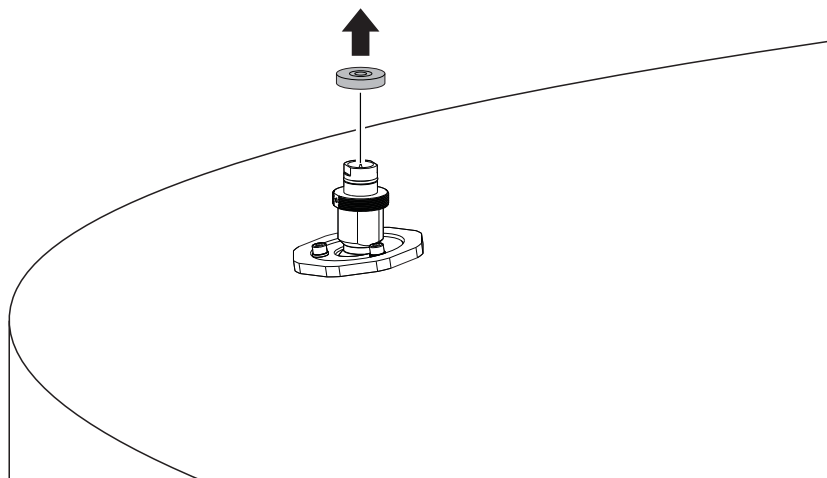
Steg 4: Justera antennens lutning



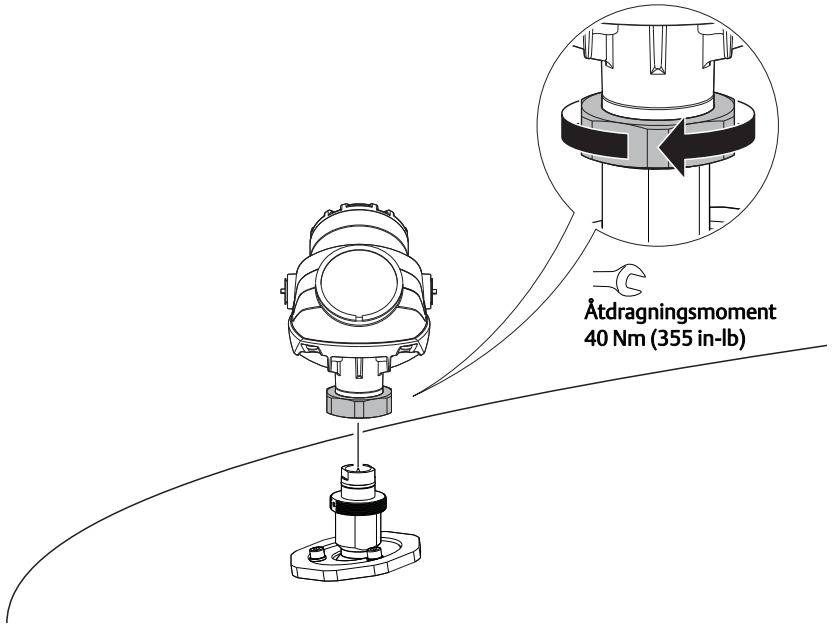
Steg 5: Dra åt M8-skruvarna gradvis



Steg 6: Avlägsna det runda vattenpasset



Steg 7: Montera transmitterhuset



Huvudkontor

Emerson Process Management
6021 Innovation Blvd.
Shakopee, MN 55379, USA

+1 800 999 9307 eller +1 952 906 8888
+1 952 949 7001
RFQ.RMD-RCC@EmersonProcess.com

Emerson Process Management AB
Box 1053
S-65115 Karlstad
Sverige

+46 (54) 17 27 00
+46 (54) 21 28 04

Regionkontor för Nordamerika

Emerson Process Management
8200 Market Blvd.
Chanhausen, MN 55317, USA

+1 800 999 9307 eller +1 952 906 8888
+1 952 949 7001
RMT-NA.RCCRFQ@Emerson.com

Regionkontor för Latinamerika

Emerson Process Management
1300 Concord Terrace, Suite 400
Sunrise, FL, 33323, USA

+1 954 846 5030
+1 954 846 5121
RFQ.RMD-RCC@EmersonProcess.com

Regionkontor för Europa

Emerson Process Management Europe GmbH
Neuhofstrasse 19a P.O. Box 1046
CH 6340 Baar
Schweiz

+41 (0) 41 768 6111
+41 (0) 41 768 6300
RFQ.RMD-RCC@EmersonProcess.com

Regionkontor för Asien och Stillahavsregionen

Emerson Process Management Asia Pacific Pte Ltd
1 Pandan Crescent
Singapore 128461

+65 6777 8211
+65 6777 0947
Enquiries@AP.EmersonProcess.com

Regionskontor för Mellanöstern och Afrika

Emerson Process Management
Emerson FZE P.O. Box 17033,
Jebel Ali Free Zone - South 2
Dubai, Förenade Arabemiraten

+971 4 8118100
+971 4 8865465
RFQ.RMTMEA@Emerson.com



[Linkedin.com/company/Emerson-Process-Management](https://www.linkedin.com/company/Emerson-Process-Management)



[Twitter.com/Rosemount_News](https://twitter.com/Rosemount_News)



[Facebook.com/Rosemount](https://www.facebook.com/Rosemount)



[Youtube.com/user/RosemountMeasurement](https://www.youtube.com/user/RosemountMeasurement)



[Google.com/+RosemountMeasurement](https://www.google.com/+RosemountMeasurement)

För standardförsäljningsvillkor, se [Emerson.com/en-us/pages/Terms-of-Use.aspx](https://www.emerson.com/en-us/pages/Terms-of-Use.aspx)
Emersons logotyp är ett varumärke och servicemärke som tillhör Emerson Electric Co.
Rosemount och Rosemount-logotypen är varumärken som tillhör Emerson Process Management.
Alla andra märken tillhör respektive ägare.
© 2016 Emerson Process Management. Med ensamrätt.