

Rosemount™ 2511 nivåbrytare för fast material

Vibrerande gaffel



Innehållsförteckning

Inledning.....	3
Mekanisk installation.....	8
Elinstallation.....	13
Konfiguration.....	19
princip.....	21
Underhåll.....	22

1 Inledning

nivåbrytare detekterar förekomst och frånvaro av ett processmedium vid dess installationspunkt och rapporterar den detekterade statusen med en elektrisk utsignal.

Anm

Denna snabbstartsguide tillhandahålls på flera olika språk som du hittar på Emerson.com/Rosemount.

1.1 Säkerhetsföreskrifter

Läs denna handbok innan produkten används. För personlig säkerhet och systemsäkerhet samt optimala produktprestanda: Försäkra dig om att du har förstått innehållet fullständigt före installation, användning eller underhåll av denna produkt.

Kontakter för tekniskt hjälp anges nedan:

Kundcentral

Teknisk support, offerter och andra beställningsrelaterade frågor.

- United States - 1-800-999-9307 (7:00 fm till 7:00 em CST)
- Asien-Stilla havet - 65 777 8211

North American Response Center

För utrustningsservice.

- 1-800-654-7768 (hela dygnet – även i Kanada)
- Utanför dessa områden, kontakta din lokala Emerson representant.

⚠ Varning - risk för maskinskada

Fysisk åtkomst

Obehörig personal kan åstadkomma betydande skador på och/eller felkonfigurering av slutanvändarens utrustning. Detta kan ske avsiktligt eller oavsiktligt och skydd måste inrättas.

Fysisk säkerhet är en viktig del av ett säkerhetsprogram och fundamentalt för att skydda ditt system. Begränsa fysisk åtkomst för icke behörig personal för att skydda slutanvändarens tillgångar. Detta gäller för alla system som används inom anläggningen.

⚠ Varning - risk för maskinskada

Underlåtenhet att följa anvisningar om säker installation och service kan resultera i dödsfall eller allvarlig personskada.

- Säkerställ att nivåvakten installeras av behörig personal i enlighet med gällande normer.
- Använd endast nivåvakten i enlighet med anvisningarna i denna handbok. I annat fall finns risk för att skyddet som nivåvakten ger försämras.

Explosioner kan orsaka dödsfall eller allvarlig personskada.

- I installationer som är explosions-/flamsäkra, gnistfria/typ-n och dammskyddade får hushöljet inte avlägsnas då nivåbrytare är strömsatt.
- Hushöljet måste vara helt fastsatt för att uppfylla kraven på flamsäkerhet/explosionssäkerhet.

Elstötar kan leda till dödsfall eller allvarliga personskador

- Undvik kontakt med ledningar och anslutningar. Högspänning i elledningar kan orsaka elektriska stötar.
- Kontrollera att nätströmmen till nivåvakten är avstängd och att ledningar till andra externa kraftkällor är bortkopplade eller inte strömsatta när nivåvakten kopplas in.
- Kontrollera att ledningarna lämpar sig för strömstyrkan och att isoleringen lämpar sig för spänning, temperatur och miljö.

Processläckor kan resultera i dödsfall eller allvarliga personskador

- säkerställa att nivåbrytare hanteras försiktigt. Om processtätningen skadas kan gas eller damm komma ut ur silon (eller annan behållare).

All slags byten till icke godkända delar kan äventyra säkerheten. Reparation, t.ex. utbyte av komponenter osv. kan också äventyra säkerheten och är inte tillåtet under några omständigheter.

- Icke-auktoriserade ändringar på produkten är strängt förbjudna eftersom de oavsiktligt och oförutsägbart kan påverka prestanda och äventyra säkerheten. Icke-auktoriserade ändringar som påverkar svetsarnas eller flänsarnas integritet, t.ex. genom att ytterligare perforeringar läggs till, äventyrar produktens integritet och säkerhet. Utrustningens märkdata och certifieringar gäller inte längre på produkter som har skadats eller ändrats utan föregående skriftligt tillstånd från Emerson. All fortsatt användning av en produkt som har skadats eller ändrats utan skriftligt godkännande sker på kundens egen risk och bekostnad.

⚠ Varning - risk för personskada

De produkter som beskrivs i detta dokument är INTE avsedda för kärnenergiklassade tillämpningar.

- Användning av icke kärnenergiklassade produkter i tillämpningar som kräver kärnenergiklassad maskinutrustning eller produkter kan ge upphov till felaktiga mätningar.
- Kontakta den lokala försäljningsrepresentanten för Emerson för information om kärnenergiklassade produkter.

Personer som hanterar produkter som utsätts för farliga ämnen kan undvika skada om de är informerade om och förstår faran.

- Om en produkt som returneras har exponerats för ett farligt ämne enligt definition från Occupational Safety and Health Administration (OSHA) måste en kopia av det säkerhetsdatablad (SDS) som krävs för varje identifierat farligt ämne medfölja nivåvakten när den returneras.

1.2 Program

En Rosemount™ 2511 nivåbrytare för fast material används till övervakning av bulkmaterialnivån i behållare och silor av alla typer.

nivåbrytare kan användas med alla pulveriserade och granulerade bulkmaterial som har större densitet än 30 g/l (1,9 lb/ft³) och som inte tenderar att mycket lätt bilda skorpor eller avlagringar.

Typiska tillämpningar är:

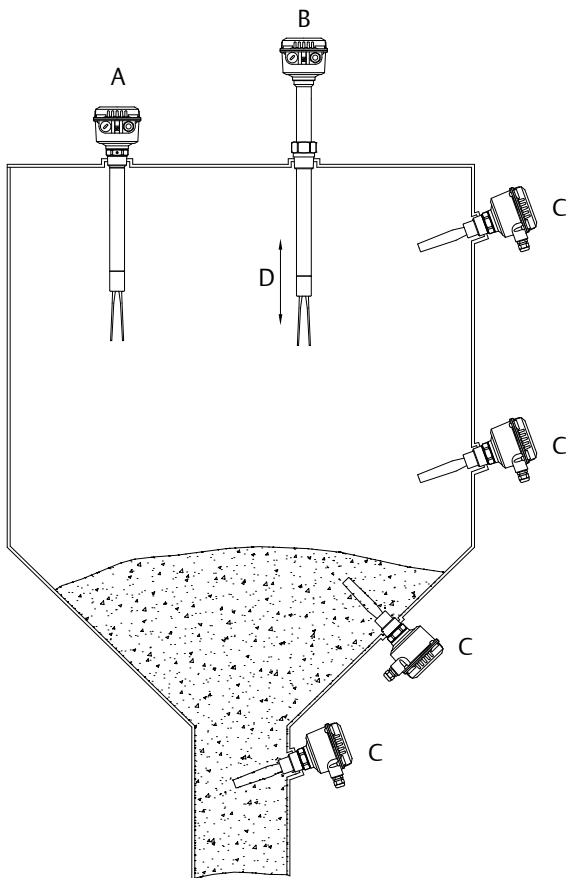
- byggmaterial
 - kalk, extruderad polystyren (XPS), gjutsand etc.
- mat och dryck
 - Mjölkpulver, mjöl, salt etc.
- Plast
 - Plastgranulat etc.
- Trä
- Kemikalier

nivåbrytare har gängad, flänsad eller Tri Clamp-processanslutning för montering på en silo (eller annan behållare). Processanslutningen kan monteras på siloväggen, i jämnhöjd med fyllnadsnivån som ska övervakas. Med utökad längd kan den även monteras vertikalt ovanpå silon för att övervaka den maximala fyllnadsnivån.

Gaffelns längd kan bli upp till 157,5 tum (4 m) med ett förlängningsrör.

En glidhylsa kan med fördel användas, så att kopplingspunkten lätt kan ändras medan nivåbrytare är i aktiv drift.

Figur 1-1. Exempel på vanliga installationer



- A. Rosemount 2511 gaffellängd med rörförlängning
- B. Rosemount 2511 gaffellängd med rörförlängning och förlängning med termiskt rör
- C. Rosemount 2511 med gaffel av standardlängd
- D. Glidhylsa (tillval)

1.3 Mätprinciper

Enligt principen för en stämgafler får en piezokristall gafflarna att börja svänga i sin egenfrekvens. Förändringar i svängningsfrekvensen övervakas kontinuerligt med elektronik, och varierar beroende på om gaffeln täcks eller inte täcks av fast material.

När ett fast material i behållaren (silon) faller bort från gaffeln får detta svängningsfrekvensen att förändras, vilket detekteras av elektroniken och utgångsreläerna så att statusen "ej täckt" indikeras.

När ett fast material i behållaren (silon) stiger och täcker gaffeln får detta svängningsfrekvensen att förändras, vilket detekteras av elektroniken och utgångsreläerna så att statusen "täckt" indikeras.

Den elektriska uteffekten varierar beroende på vilken elektronik som valdes när Rosemount 2511 beställdes.

2 Mekanisk installation

2.1 Anvisningar för montering

Innan nivåbrytare monteras på en silo (eller annan behållare) ska du läsa avsnitten om säkerhet och information före montering.

2.1.1 Säkerhet

Allmän säkerhet

1. Installation av denna utrustning ska utföras av personal med lämplig utbildning, och i enlighet med tillämplig praxis.
2. Om utrustningen kan komma i kontakt med aggressiva ämnen ansvarar användaren för att vidta lämpliga försiktighetsåtgärder för att förhindra att den påverkas negativt, och ska därmed tillse att denna typ av skydd upprätthålls..
 - a. Aggressiva ämnen: exempelvis sura vätskor eller gaser som kan angripa metall, och lösningar som påverka polymermaterial.
 - b. Lämpliga försiktighetsåtgärder, exempelvis att göra regelbundna kontroller i samband med rutininspektionerna eller att utifrån ett materialdatablad fastställa resistensen mot specifika kemikalier.
3. Installatören ansvarar för att:
 - a. vidta lämpliga skyddsåtgärder, exempelvis att montera ett vinklat skydd (omvänd V-form) på silon, eller välja en rörförlänging när stora mekaniska krafter förekommer.
 - b. säkerställa att processanslutningen dras åt med korrekt vridmoment och förseglas för att undvika processläckage.
4. Tekniska data
 - a. Rosemount 2511 [Produktdatablad](#) innehåller alla tekniska specifikationer. Se [Emerson.com/Rosemount](#) för andra språk.

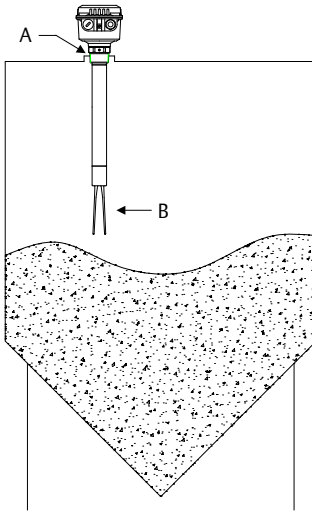
Säkerhet i explosionsfarligt område

Rosemount 2511 [Produktcertifieringar](#) Innehåller säkerhetsföreskrifter och kontrollritningar för installation i explosionsfarligt område. Se [Emerson.com/Rosemount](#) för andra språk.

2.1.2 Mekanisk last

Lasten vid monteringspunkten för inte överstiga 300 Nm (Rosemount 2511 med förlängd gaffel).

Figur 2-1. Maximal mekanisk last



- A. Monteringspunkt
B. Mekanisk last

2.1.3 Vertikala installationer

Tabell 2-1 ger en maximal längd på gafflarna och de motsvarande maximala avvikelserna från en normal vertikal installation.

Tabell 2-1. Maximal vertikal avvikelse

Maximal avvikelse	Maximal gaffellängd
5°	157,5 tum (4 000 mm)
45°	47,24 tum (1 200 mm)
> 45°	23,62 tum (600 mm)

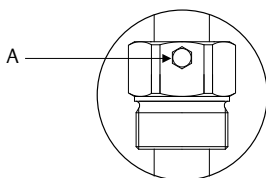
2.1.4 Monteringsplats

Välj en lämplig monteringsplats noga och utan brådska. Undvik montering nivåbrytare nära fyllnadsställe, invändiga strukturer och väggar i en silo (eller annan behållare). När den förlängda versionen av nivåbrytare monteras är det särskilt viktigt att ta invändiga strukturer i beaktande. Om en nivåbrytare tvingas in i ett trångt eller blockerat utrymme kan sensorn skadas och ge ett försämrat skydd.

2.1.5 Glidhylsa

Dra åt båda M8-skruvorna med ett vridmoment på 20 Nm för att skapa en tätning och upprätthålla arbetstrycket. Se [Figur 2-2](#).

Figur 2-2. Glidhylsa, M8-skravar



A. Två M8-skravar

2.1.6 Flänsmontering

En passande packning måste monteras för att skapa tätning när flänsarna dras åt.

2.1.7 Dra åt gängade processanslutningar

Vid åtdragning av den gängade processanslutningen för en Rosemount 2511:

- Använd en skruvnyckel på det hexagonala navet för nivåbrytare eller glidhylsan.
- Dra aldrig åt med hjälp av huset.
- Överskrid inte det maximala vridmomentet på 80 Nm.

2.1.8 Hygientillämpningar

Material av livsmedelskvalitet lämpar sig för användning med normala och förutsägbara hygientillämpningar (i enlighet med förordning 1935/2004 Art.3). För närvarande finns inga hygiencertifieringar för Rosemount 2511.

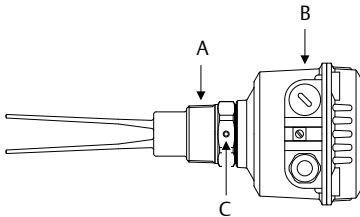
2.1.9 Vibrerande gafflar

Om du böjer, förkortar eller förlänger gafflarna skadas nivåbrytare.

2.1.10 Vridbart hus och gaffelns riktning

Huset på nivåbrytare kan vridas mot den gängade kopplingen efter montering.

Figur 2-3. Husets vridning och gaffelns riktning



- A. Gängad processanslutning
- B. Hus
- C. Gaffelns riktning på det hexagonala navet (eller glidhylsan om en sådan är monterad)

2.1.11 Packboxarnas riktning

När en nivåbrytare är horisontellt monterad måste packboxarna riktas neråt, så att inget vatten kommer in under höljet. Oanvända kabelanslutningar måste förseglas helt med en blindplugg av lämplig kapslingsklass.

2.1.12 Tätningar

Täta den gängade processanslutningen med PTFE-tjep. Detta är nödvändigt för att en silo (eller annan behållare) ska upprätthålla arbetstrycket.

2.1.13 Framtida underhåll

Att smörja skruvarna till hushöljet (locket) rekommenderas om miljön är korrosiv. Detta bidrar till att förebygga problem när höljet behöver avlägsnas för framtida underhåll.

2.1.14 Omkopplingspunkt

Tunga bulkmaterial

Signalutgången kopplas om när gafflarna på nivåbrytare är täckta några millimeter.

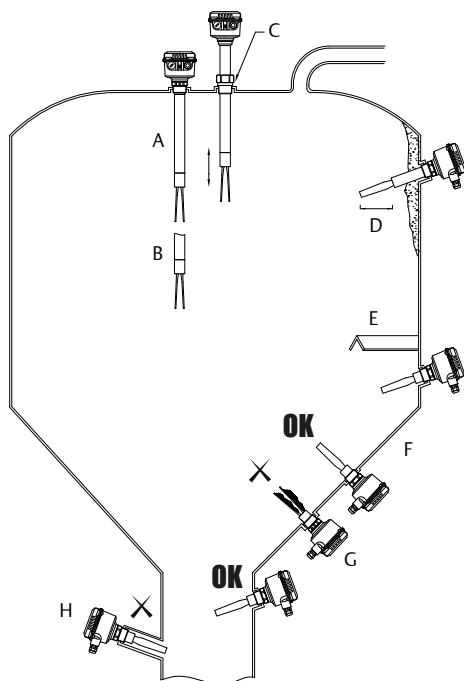
Lätta bulkmaterial

Signalutgången kopplas om när gafflarna på nivåbrytare är täckta några centimeter.

2.2 Montera nivåbrytare

Figur 2-4 visar hur nivåbrytare ska monteras.

Figur 2-4. Korrekt och felaktig montering



- A. Detektering av full silo med alternativet för utökad gaffellängd
- B. Detektering av tom silo med alternativet för utökad gaffellängd
- C. Glidhylsealternativ
- D. Fasta bulkmaterial glider nedåt lättare om enheten är monterad i en vinkel (rekommenderas)
- E. Skyddssköld i stål
- F. Installation i den koniska delen är endast lämpligt för fasta material (pulver) som inte kommer att ansamlas på gafflarna
- G. Felaktig installation – gaffelns riktning tillåter inte att fast material passerar mellan gafflarna. Kontrollera att riktningssmarkeringen på hexagonen antingen är vänd uppåt eller nedåt
- H. Felaktig installation – hylsan är för lång och gör att det fasta materialet lätt kan ansamlas inuti den. Gafflarna måste sticka in i silon tillräckligt långt för att nivån ska kunna detekteras på korrekt sätt

3 Einstallation

3.1 Säkerhetsföreskrifter

⚠ Varning - risk för maskinskada

Underlåtenhet att följa anvisningar om säker installation och service kan resultera i dödsfall eller allvarlig personskada.

- Säkerställ att nivåvakten installeras av behörig personal i enlighet med gällande normer.
- Använd endast nivåvakten i enlighet med anvisningarna i denna handbok. I annat fall finns risk för att skyddet som nivåvakten ger försämras.

Explosioner kan orsaka dödsfall eller allvarlig personskada.

- I installationer som är explosions-/flamsäkra, gnistfria/typ-n och dammskyddade får hushöljet inte avlägsnas då nivåbrytare är strömsatt.
- Hushöljet måste vara helt fastsatt för att uppfylla kraven på flamsäkerhet/explosionssäkerhet.

Elstötar kan leda till dödsfall eller allvarliga personskador

- Undvik kontakt med ledningar och anslutningar. Högsänning i elledningar kan orsaka elektriska stötar.
- Kontrollera att nätströmmen till nivåvakten är avstängd och att ledningar till andra externa kraftkällor är bortkopplade eller inte strömsatta när nivåvakten kopplas in.
- Kontrollera att ledningarna lämpar sig för strömstyrkan och att isoleringen lämpar sig för spänning, temperatur och miljö.

3.2 Anvisningar för inkoppling

Anm

Fullständiga elspecifikationer finns i Rosemount 2511 [Produktdatablad](#) .

3.2.1 Hantering

Om enheten hanteras felaktigt eller missköts kan dess elektriska säkerhet inte garanteras.

3.2.2 Skyddsjordning

Innan någon elinstallation utförs måste enheten anslutas till skyddsjordningssuttaget inuti huset.

3.2.3 Installeringsbestämmelser

Lokala bestämmelser eller VDE 0100 (Verband Deutscher Elektrotechniker) måste följas.

När matningsspänningen 24 V används krävs en godkänd strömkälla med förstärkt isolering mot elnätet.

3.2.4 Säkring

Använd säkring enligt kopplingschema.

För mer information, se [Inkoppling av nivåbrytare](#).

3.2.5 Skyddande restströmbrytare (RCCB)

I händelse av fel måste distributionsspänningen brytas automatiskt av en restströmbrytare som skydd mot indirekt kontakt med farliga spänningar.

3.2.6 Matning

Nätströmbrytare

En spänningsbrytare måste finnas nära enheten.

Matningsspänning

Den tillämpade matningsspänningen ska jämföras med specifikationerna på elektronikmodulen och namnskylten innan enheten slås på.

3.2.7 Inkoppling

Fältkopplingskablar

Diametern måste passa fästintervallet hos den packbox som används.

Tvårsnittet måste överensstämma med kopplingsterminalernas fästintervall, och högsta tillåtna strömstyrka måste beaktas.

All fältkoppling måste vara isolerad för minst 250 VAC.

Temperaturklassningen måste vara minst 194 °F (90 °C).

Skärmkabel ska användas vid förekomst av elektriska störningar som överstiger vad som tillåts enligt standarderna för elektromagnetisk kompatibilitet. I övriga fall kan oskärmad instrumenteringskabel användas.

Kopplingschema

Elanslutningar ska göras i enlighet med kopplingschemat.

Leda kablarna i kopplingsdosan

Fältkopplingskablar måste kapas till en längd som passar i kopplingsdosan.

3.2.8 Packboxar

Den skruvade packboxen och blindpluggen måste ha följande specifikationer:

- Kapslingsklass IP67
- Temperaturområde från -40 °C till +70 °C
- Certifiering för explosionsfarligt område (beroende på var enheten installeras)
- Dragavlastning

Kontrollera att den skruvade packboxen tätar kabeln ordentligt, så att inget vatten kan tränga in. Oanvända lednings- och kabelanslutningar måste förseglas med blindplugg.

Fältkopplingskablar måste ha dragavlastning då enheten installeras med de packboxar som medföljer från fabrik.

Packboxar och kanalisationsystem för ATEX eller IECEx

Installationen måste följa bestämmelserna i landet där nivåbrytare installeras.

Oanvända anslutningar måste förseglas med blindplugg av lämplig kapslingsklass.

Om delar medföljer från fabrik ska de alltid användas.

Fältkopplingskabelns diameter måste överensstämma med kabelklämmans fästintervall.

Om delar som medföljer från fabrik inte används måste följande säkerställas:

- Delarnas godkännande måste vara adekvat för nivåvaktens godkännande (intyg och skyddsklass).
- Det godkända temperaturområdet måste ligga mellan den lägsta omgivande temperaturen för nivåvakten och den högsta omgivande temperaturen för nivåvakten ökad med 10 k.
- Delarna måste monteras i enlighet med tillverkarens anvisningar.

3.2.9 Kanalisationsystem

Då ett gängat kanalisationsystem används istället för packbox måste det aktuella landets bestämmelser följas. Kabeln måste ha konisk NTP-gänga på ½ tum för att passa den NPT-gängade kabelanslutningen i nivåbrytare och efterleva ANSI B 1.20.1. Oanvända kabelanslutningar måste förseglas tätt med blindplugg av metall.

Kanalisationssystem för FM

Det aktuella landets bestämmelser måste följas. De flamsäkra tätningarna och blindpluggarna måste ha adekvat typgodkännande och ett temperaturområde på minst -40 till 176 °F (-40 till +80 °C). De måste även lämpa sig för förhållandena och vara korrekt installerade. Då möjlighet finns ska alltid originaldelar som tillhandahålls av tillverkaren användas.

3.2.10 Anslutningsuttag

När du förbereder kabelledningarna för anslutning till uttagen måste du skala av kabelisoleringen så att inte mer än 0,31 tum (8 mm) av koppartrådarna visas. Kontrollera alltid att strömtillförseln är fränkopplad eller avstängd för att undvika att du kommer i kontakt med farliga strömförande delar.

3.2.11 Relä- och transistor skydd

Ger skydd för reläkontakter och utgångstransistorer för att skydda enheten mot induktiva belastningstoppar.

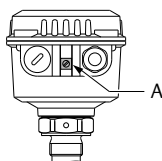
3.2.12 Statisk elektricitet

Rosemount 2511 måste jordas för att undvika att statisk elektricitet bildas. Detta är särskilt viktigt för tillämpningar med pneumatiska transportanordningar och icke-metalliska behållare.

3.2.13 Externt potentialutjämningsuttag

Anslut till anläggningens potentialutjämning.

Figur 3-1. Externt potentialutjämningsuttag



A. Potentialutjämningsuttag på Rosemount 2511

3.2.14 Driftsättning

Vid driftsättning måste locket vara stängt.

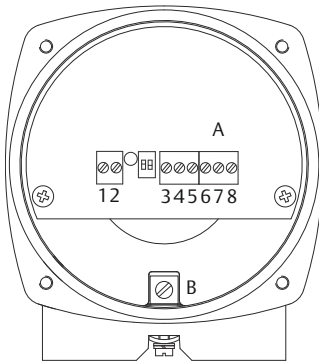
3.2.15 Öppna locket

Innan du öppnar locket ska du säkerställa att det inte förekommer några dammavlagringar, något luftburet damm eller någon farlig atmosfär.

Ta inte bort locket (kåpan) när kretsarna är strömförande.

3.3 Inkoppling av nivåbrytare

Figur 3-2. Kretskortsanslutningar



- A. Ström- och signalutgångsterminaler
 B. Terminal för skyddsjord (PE)

Inkoppling av DPDT-relä för universalspänning

Matning:

- 19–230 VAC (50/60 Hz) $\pm 10\%$ ⁽¹⁾ 22 VA
- 19–40 VDC $\pm 10\%$ ⁽¹⁾ 2 W

Säkring för matning: högst 10 A, snabb eller trög, HBC, 250 V

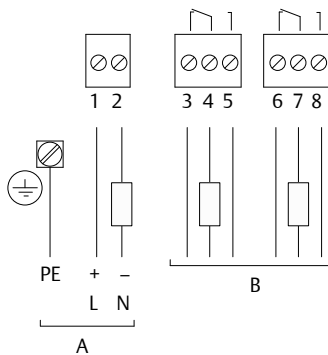
Signalutgång, flytande DPDT-relä:

- Högst 250 VAC, 8 A, induktionsfri
- Högst 30 VDC, 5 A, induktionsfri

Säkring för signalutgång: högst 10 A, snabb eller trög, HBC, 250 V

(1) inkluderar $\pm 10\%$ från EN 61010

Figur 3-3. Ström- och signalutgångsanslutningar (universalspänning)



- A. Matning
- B. Signalutgång

Inkoppling av 3-trådig PNP

Matning:

- 18–50 VDC ±10 %⁽¹⁾
- Max inströmstyrka: 0,5 A

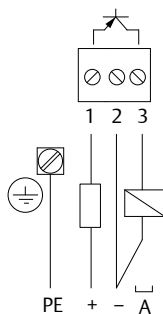
Säkring: högst 4 A, snabb eller trög, 250 V

Max. utströmstyrka: 0,4 A

Utspänning lika med inspänning, fall <2,5 V

Figur 3-4 är ett exempel på anslutningar till PLC, relä och känslkropp.

Figur 3-4. Matningsanslutningar (3-trådig PNP-version)



- A. Last

4 Konfiguration

4.1 Justering av signalutgången

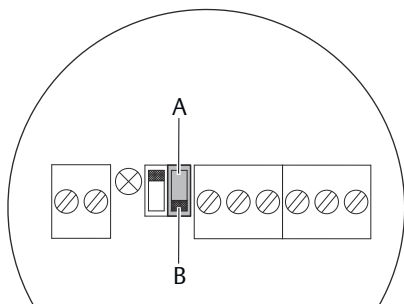
Fail Safe High-inställning (FSH)

När nivåbrytare används för att indikera en full silo ställer du in den på **Fail Safe High**. Ett strömavbrott eller en ledningsbrytning betraktas som en signal för full silo (som skydd mot överfyllning).

Fail Safe Low-inställning (FSL)

När nivåbrytare används för att indikera en tom silo ställer du in den på **Fail Safe Low**. Ett strömavbrott eller en ledningsbrytning betraktas som en signal för tom silo (som skydd mot torrkörning).

Figur 4-1. Ställa in FSH eller FSL



A. FSL-inställning (DIP-brytaren uppåt)

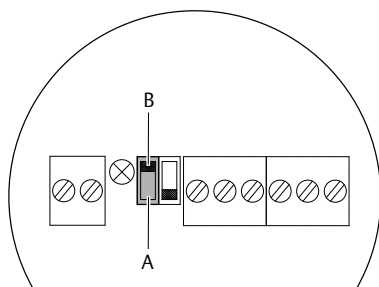
B. FSH-inställning (DIP-brytaren nedåt)

Anm

Information om hur FSH och FSL fungerar finns i [Signalutgång \(logisk krets\)](#).

4.2 Känslighet

nivåbrytare är fabriksinställd till hög känslighet (brytarläge B) och behöver normalt inte ändras. Om det fasta bulkmaterialiet har en tendens att ofta orsaka ansamlingar eller avlagringar kan dock inställningsbrytaren ställas in på position A för att minska sondens känslighet.

Figur 4-2. Känslighetsinställningar

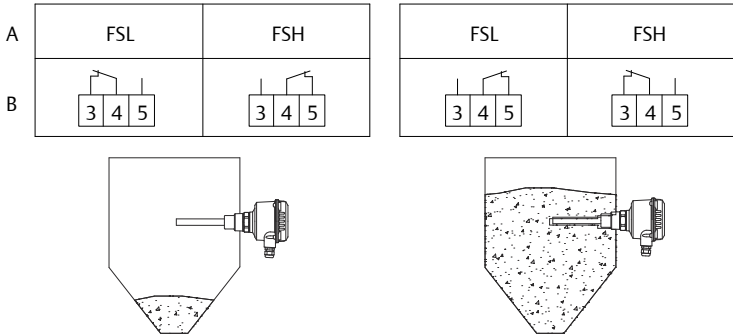
A. Låg känslighet: 150 g/l (9,5 lb/ft³)

B. Hög känslighet: 30 g/l (1,9 lb/ft³) (fabriksstandardvärde)

5 princip

5.1 Signalutgång (logisk krets)

Figur 5-1. Logisk krets (alla versioner)



- A. Relä-DTPT
- B. 3-tråds PNP
- C. Lampan blinkar
- D. Lampan lyser konstant

Anm

Information om hur du väljer en FSH- eller FSL-inställning finns i [Justering av signalutgången](#).

6 Underhåll

6.1 Öppna locket (hölje)

Innan locket öppnas för underhåll ska följande beaktas:

- Ta inte av locket när kretsarna är strömförande.
- Kontrollera att inget ansamlat eller luftburet damm förekommer.
- Se till att regn inte kan tränga in under höljet.

6.2 Regelbundna säkerhetskontroller

För att säkerställa säkerhet och elsäkerhet i farliga miljöer måste följande punkter kontrolleras regelbundet beroende på tillämpningen:

- att ingen mekanisk skada eller korrosion finns på fältkopplingskablar eller andra komponenter (mot hus och sensor)
- att processanslutning, packboxar och behållarlock har säker tätning
- att den externa jordkabeln är korrekt ansluten (i förekommande fall).

6.3 Rengöring

Om användningsområdet kräver rengöring måste rengöringsmedlet vara kompatibelt med enhetens material (kemisk resistens). I huvudsak måste axeltätningen, locktätningen, kabelförskruvningen och enhetens yta beaktas.

Under rengöringsprocessen ska du tänka på följande:

- Rengöringsmedlet får inte komma in i enheten genom axeltätningen, locktätningen eller kabelförskruvningen.
- Inga mekaniska skador får uppstå på axeltätningen, locktätningen, kabelförskruvningen eller andra delar.

En möjlig ansamling av damm på enheten ökar inte den maximala yttemperaturen och får därför inte tas bort i syfte att bibehålla yttemperaturen på farliga platser.

6.4 Funktionstest

Beroende på tillämpning kan frekventa funktionstest vara nödvändiga.

Iaktta alla relevanta försiktighetsåtgärder gällande arbetsskydd (elsäkerhet, processtryck etc.).

Detta test visar inte huruvida nivåbrytare är tillräckligt känslig för att mäta materialet i tillämpningen.

Funktionstest görs genom att täcka gafflarna med lämpligt fast material och kontrollera om utsignalen ändras från ej täckt till täckt på ett korrekt sätt.

6.5 Tillverkningsdatum

Tillverkningsår framgår av namnskylden.

6.6 Reservdelar

Se Rosemount 2511 [Produktdatablad](#) för alla reservdelar.



Snabbstartsguide
00825-0112-2511, Rev. AA
Oktober 2019

Huvudkontor

Emerson Automation Solutions
6021 Innovation Blvd.
Shakopee, MN 55379 USA

- +1 800 999 9307 eller
- +1 952 906 8888
- +1 952 949 7001
- RFQ.RMD-RCC@Emerson.com

Regionkontor för Latinamerika

Emerson Automation Solutions
1300 Concord Terrace, Suite 400
Sunrise, FL 33323, USA

- +1 954 846 5030
- +1 954 846 5121
- RFQ.RMD-RCC@Emerson.com

Regionkontor för Europa

Emerson Automation Solutions Europe
GmbH
Neuhofstrasse 19a P.O. Box 1046
CH 6340 Baar
Schweiz

- +41 (0) 41 768 6111
- +41 (0) 41 768 6300
- RFQ.RMD-RCC@Emerson.com

Regionkontor för Asien och Stillahavsregionen

Emerson Automation Solutions
1 Pandan Crescent
Singapore 128461

- +65 6777 8211
- +65 6777 0947
- Enquiries@AP.Emerson.com

Regionkontor för Mellanöstern och Afrika


Emerson Automation Solutions
Emerson FZE P.O. Box 17033
Jebel Ali Free Zone - South 2
Dubai, Förenade Arabemiraten


- +971 4 8118100
- +971 4 8865465
- RFQ.RMTMEA@Emerson.com

Emerson Process Management AB

Box 1053
S-65115 Karlstad
Sverige

- +46 (54) 17 27 00
- +46 (54) 21 28 04

 [Linkedin.com/company/Emerson-Automation-Solutions](https://www.linkedin.com/company/Emerson-Automation-Solutions)

 [Twitter.com/Rosemount_News](https://twitter.com/Rosemount_News)

 [Facebook.com/Rosemount](https://www.facebook.com/Rosemount)

 [Youtube.com/user/RosemountMeasurement](https://www.youtube.com/user/RosemountMeasurement)

©2019 Emerson. Med ensamrätt.

Emersons försäljningsvillkor finns att tillgå på förfrågan. Emerson-logotypen är ett varu- och servicemärke som tillhör Emerson Electric Co. Rosemount är ett varumärke som tillhör ett av Emerson-familjens företag. Övriga varumärken tillhör sina respektive ägare.