

SG3シリーズ

圧力調整弁 - 減圧弁

DSG032033XJP2

仕様

本カタログに記載されていない材質や特注品については、TESCOM製品販売店までお問い合わせ下さい。

操作パラメータ

CGA E-4, ANSI/ASME B31.3を基準とする

最大入口圧力

31.0 MPa / 4500 psig

最大出口圧力

15、50、125、250 psig
103、345、862、1724 kPa
1.0、3.4、8.6、17.2 bar

設計耐圧力

最大出口圧力の150%

リークレート

内部: バブルタイト
外部: $< 2 \times 10^{-8}$ Pa-m³/sec Heを満たす設計

使用温度

-40°F ~ 140°F / -40°C ~ 60°C

流量係数

$C_v = 1.0$

元圧変動特性

316ステンレスの場合

5.52 kPa / 0.69 MPa
0.8 psig / 100 psig

ネオプレンダイアフラムの場合

3.38 kPa / 0.69 MPa
0.49 psig / 100 psig

流体接触部の材質

ボディ

316Lステンレス、ニッケルめっき真鍮

シート

PCTFE

ダイアフラム

316Lステンレスまたはネオプレン

フィルター

10ミクロン(公称)焼結青銅
10ミクロン(公称)焼結316ステンレス

シール

Teflon®またはBuna-N

残りの部品

真鍮、300シリーズ・ステンレス

その他

接続

出入口: 1/2" NPTF
アクセサリ: 1/4" NPTF

洗浄仕様

CGA 4.1およびASTM G93

重量

5.5 lbs / 2.5 kg

Teflon®はE.I. du Pont de Nemours and Companyの登録商標です。



TESCOM SG3シリーズは、流量が5-200 SCFM / 141-5600 SLPMの特殊媒体、可燃ガス、工業用ガス向けのコンパクトで軽量な高純度シングルステージレギュレーターです。感度が高く、耐用年数の長いメタルダイアフラムが、ガスの純度と完全性を保証します。元圧変動に対する制御圧力変化特性が極めて低いため、入口圧力が変動しても出口圧力は安定します。モデル番号が分かりやすく分類されているため、仕様書作成者はレギュレーターアセンブリの一部としてオプションのゲージ、リリーフ/遮断バルブ、シリンダー接続を選択できます。

用途

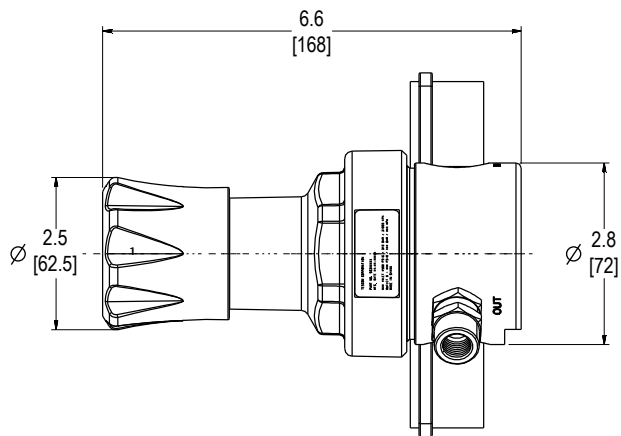
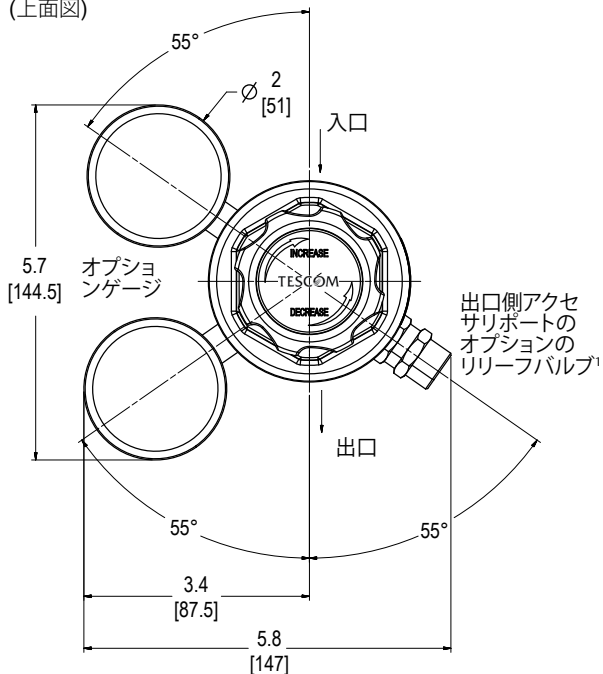
- 医療、製薬、飲食、その他の高純度環境で使用する研究所/ユースポイントガス装置
- 半導体およびバイオテクノロジー施設における高流量/高純度エア;およびAPR)

特長と利点

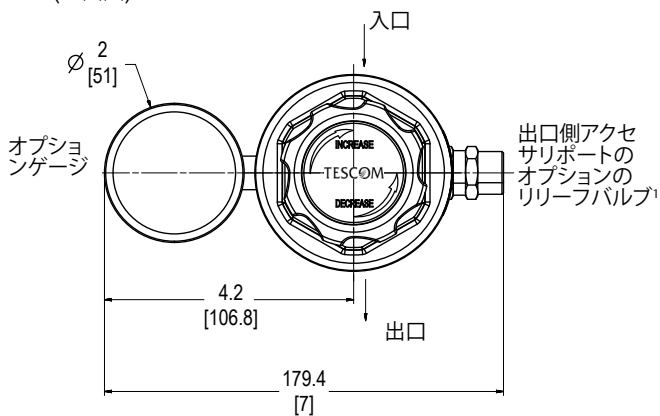
- オプションのネオプレンダイアフラムの優れた感度により、高精度の圧力制御を実現
- カートリッジバルブに搭載された10ミクロンフィルターが、レギュレーターシートを保護し、保守点検を簡略化

SG3シリーズ減圧弁図面

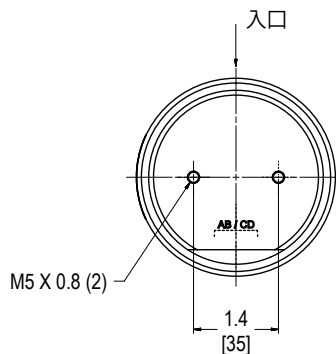
5ポート
(上面図)



4ポート
(上面図)



底面取り付け

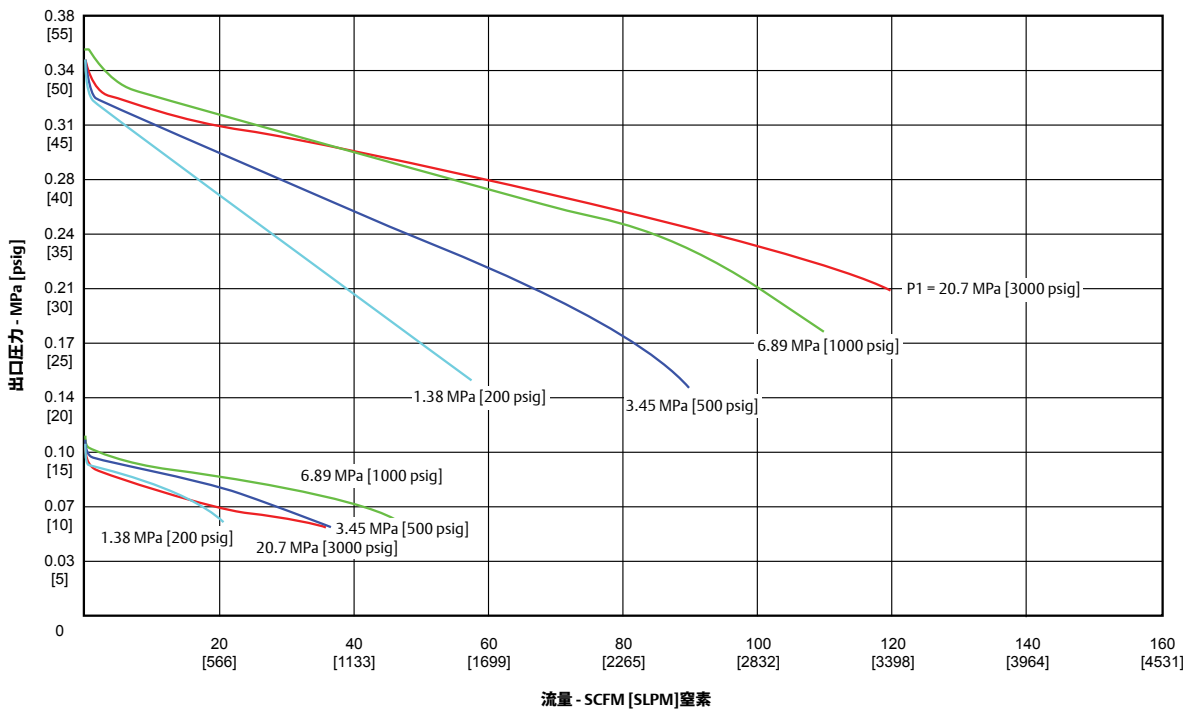
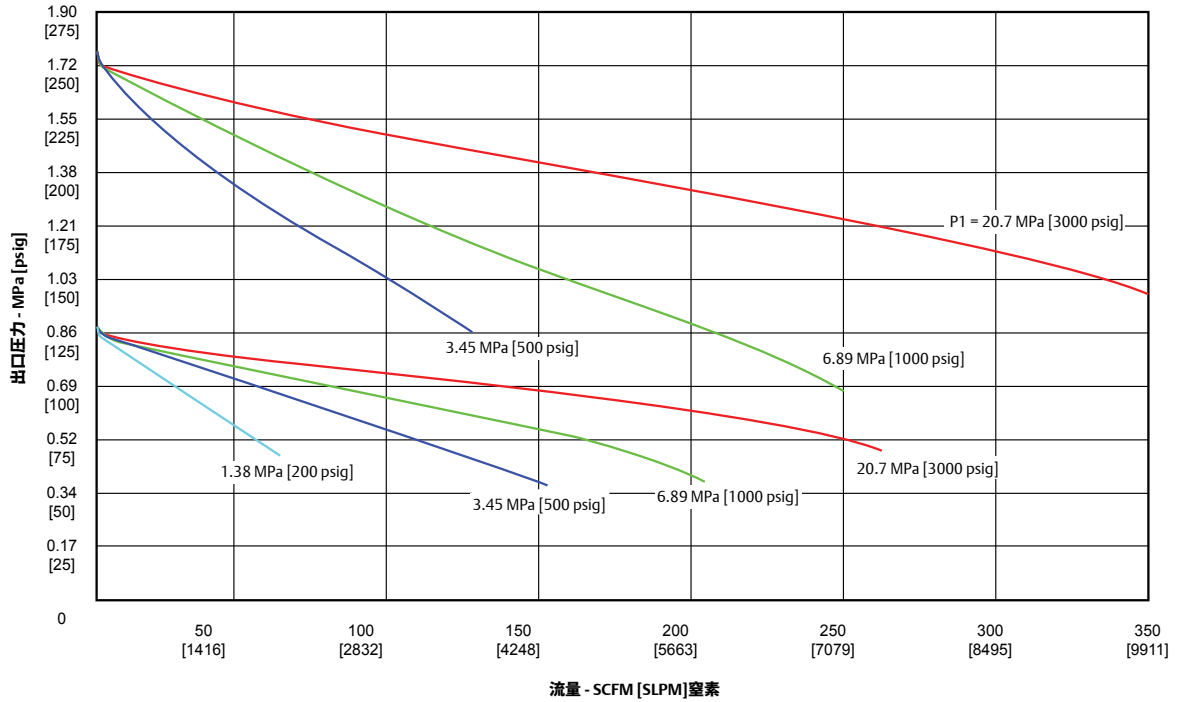


すべての寸法は参照用の公称数値です。
括弧内がメートル法[mm]に換算した数値を表します。

SG3シリーズ減圧弁流量曲線図

流量曲線図の使い方に関する詳細は、TESCOMカタログまたはwww.tescom.comに掲載されている『流量曲線と計算説明書』(debul2007xjp2)をご覧ください。

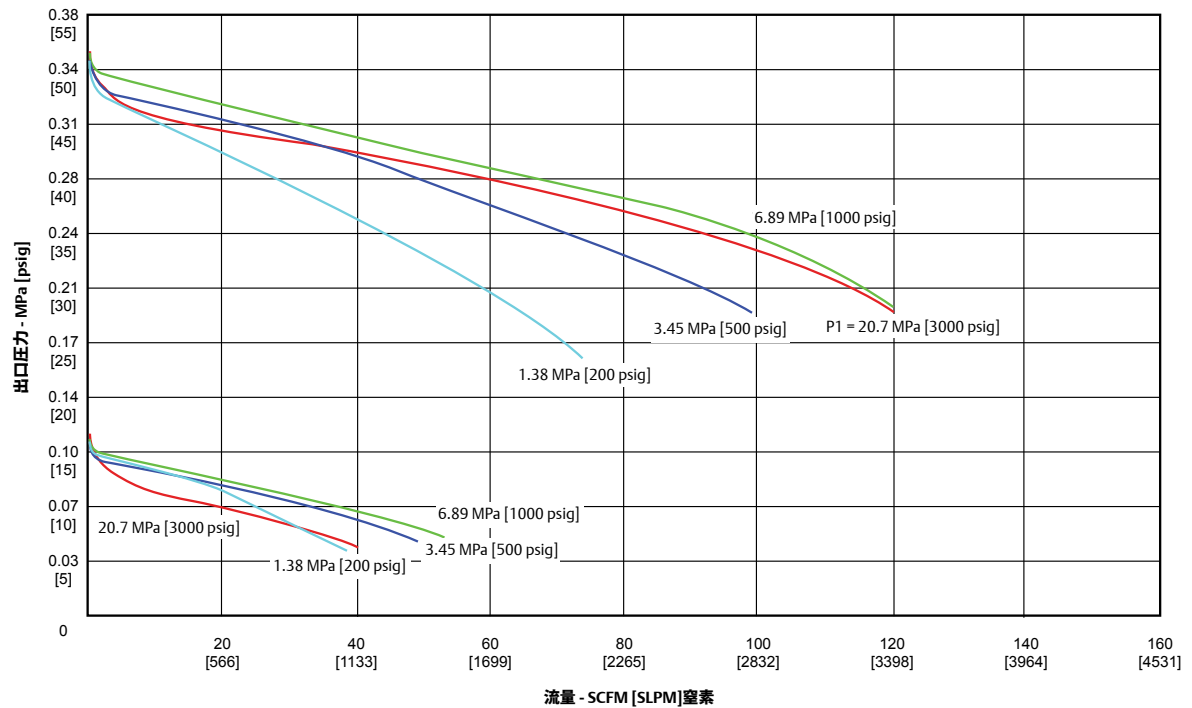
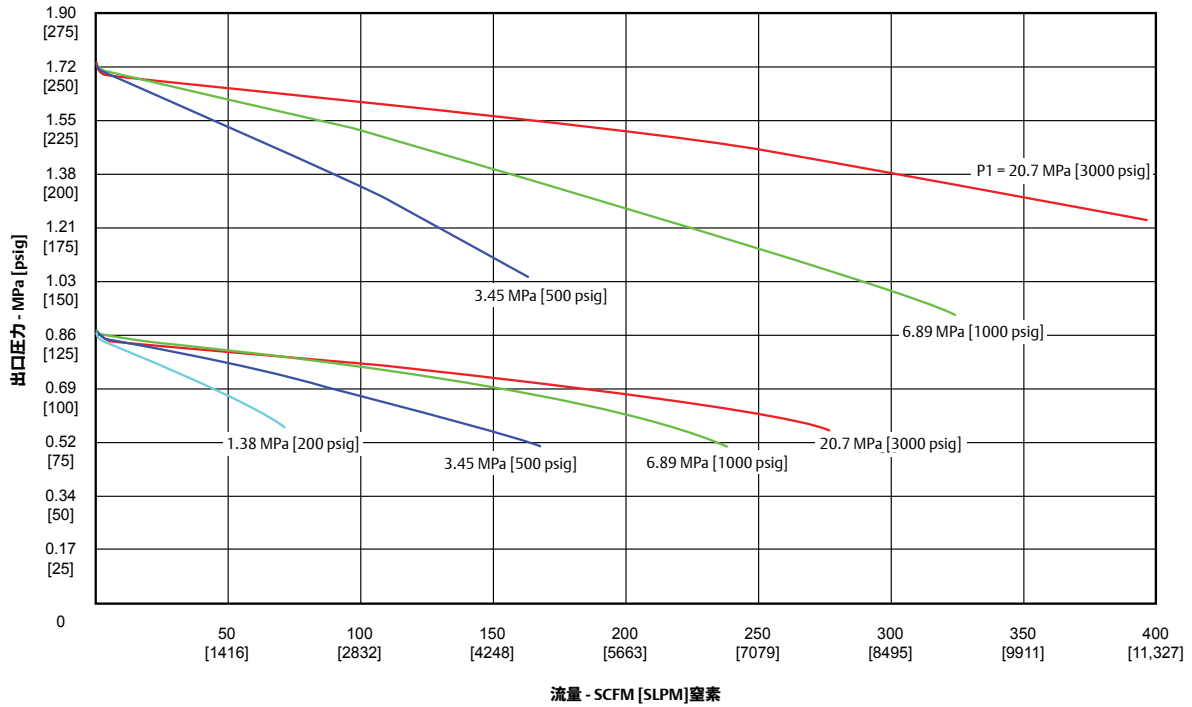
C_v = 1.0モデル メタルダイアフラム



SG3シリーズ減圧弁流量曲線図

流量曲線図の使い方に関する詳細は、TESCOMカタログまたはwww.tescom.comに掲載されている『流量曲線と計算説明書』(debul2007xjp2)をご覧ください。

C_v = 1.0モデル
ネオプレンダイアフラム

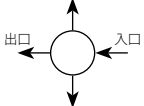
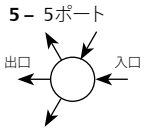


SG3シリーズ減圧弁機種選定表

本製品向けのリペアキット、アクセサリ、特注仕様につきましては、TESCOM製品販売店までお問い合わせ下さい。

基本モデル

部品番号の選択例:

SG3	6	3	1	4	0	
基本シリーズ	ボディ材質	出口圧力範囲	ダイヤフラム材質	シール材質	ポート ² (上面図)	C _v
SG3	P - ニッケルめっき真鍮 6 - 316Lステンレス	1 - 15 psig / 103 kPa / 1.0 bar 3 - 50 psig / 345 kPa / 3.5 bar 4 - 125 psig / 862 kPa / 8.6 bar 5 - 250 psig / 1724 kPa / 17.2 bar	1 - 316Lステンレス 2 - ネオプレン	Teflon® Buna-N	4 - 4ポート  5 - 5ポート 	0 - 1.0

アクセサリ

基本モデル部品番号の拡張:

SG3XXXXX - 0 0 A 1 0

基本モデル番号

		ゲージ ²	リリーフバルブ ¹	
		0 - なし P - プラグ A - psi / kPa B - bar / psi	A - なし P - プラグ 1 - Teflon®/パイプ アウェイ	

¹ リリーフバルブは、「ASMEボイラ・圧力容器基準 - 第VIII章」で定義される「圧力解放装置」にも、「圧力機器指令(97/23/EC)」で定義される「安全アクセサリ」または「圧力制限装置」にも準拠しません。リリーフバルブは、レギュレーターに発生する可能性がある障害を明らかにし、レギュレーターが損傷を受けないように予防する目的で設計されています。リリーフバルブは、下流プロセス設備を保護する目的で設計されていません。

²つのゲージ圧力範囲

出口圧力範囲	出口側ゲージ圧力範囲
SG3X1XXX - 15 psig / 103 kPa / 1.0 bar	0-30 psig / 200 kPa / 2 bar
SG3X3XXX - 50 psig / 345 kPa / 3.4 bar	0-60 psig / 400 kPa / 4 bar
SG3X4XXX - 125 psig / 862 kPa / 8.6 bar	0-160 psig / 1100 kPa / 11 bar
SG3X5XXX - 250 psig / 1724 kPa / 17.2 bar	0-300 psig / 2000 kPa / 20 bar
入口圧力範囲	入口側ゲージ圧力範囲
すべて	6000 psig / 41,000 kPa / 400 bar

SG3シリーズ再組立キット

再組立キットには交換用カートリッジ、ダイアフラム、ダイアフラムシール、潤滑油、取扱説明書が含まれます。

キット部品番号	SG用部品番号
JT389-8939	SG3PX1X0
JT389-8940	SG3PX2X0
JT389-8941	SG36X1X0
JT389-8942	SG36X2X0



警告! 「TESCOMの安全性、設置および運用に関する諸注意」を読んで完全に理解するまで、本製品を選択、設置、使用または保守点検しないでください。