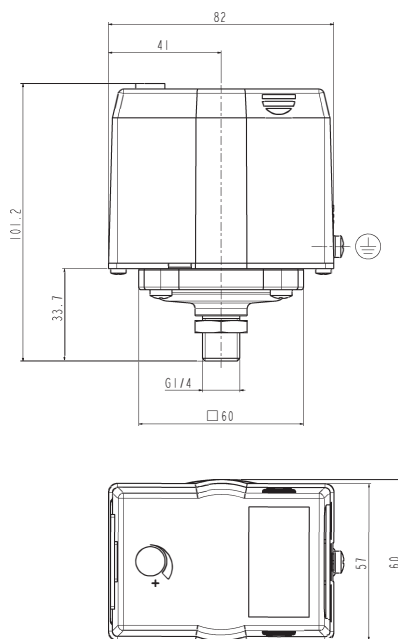


ASCO™ INTERRUPTORE BIPOLARE A PRESSIONE (PRESSOSTATO)

**SERIE
P203**

PATENTED



Caratteristiche Generali

L'interruttore bipolare a pressione (pressostato) di questa serie è progettato per aprire un circuito elettrico monofase quando la pressione nel sistema controllato aumenta e richiuderlo alla sua diminuzione.

Particolarmente indicato per caldaie a funzionamento elettrico di macchine per caffè.

Conforme alla Direttiva Comunitaria **2011/65/EC (RoHS 2 Directive)**

Caratteristiche Tecniche

Contenitore per le parti elettriche e coperchio in PBT (polibutilenotereftalato) caricato vetro. Piastra di supporto e leva principale in acciaio con trattamento protettivo di zincatura.

Elemento sensibile a doppia membrana: FPM (Elastomero fluorocarbonico) di supporto e PTFE (Politetrafluoroetilene) a contatto con il fluido. Può sopportare, senza danni, una sovrappressione pari al 50% del valore di fondo scala.

Meccanismo di scatto, per la manovra dei contatti, di tipo antivibrante.

Contatti in argento largamente dimensionati con doppia interruzione per fase.

Piattello in ottone con presa di pressione per connessione a bicono.

Grado di Protezione - IP00

Temperatura Ambiente - 80°C max

Taratura

Il pressostato può essere tarato a piacere ad un valore di pressione "P", fissando di conseguenza la pressione di apertura ($P + \Delta P$).

La regolazione di P si esegue con la bussola "B", indicata nella figura in sezione sul retro, accessibile dall'esterno dopo la rimozione del tappo (T), tenendo presente che la pressione aumenta di circa 0,025bar per ogni giro in senso orario della bussola.

Il valore Δp è definito differenziale del pressostato ed è un valore prefissato. A regolazione effettuata il pressostato chiude il circuito alla pressione "P" e lo apre alla pressione "P + Δp ".

Attacco ISO 228	Scala regolabile▲ (bar)	Differenziale fisso▲ Δp (bar)	T. Max fluido (°C)	Serie e tipo	Carico max (contatti) (AC1)	Note	Peso (kg)
G 1/4 Maschio per tubo Ø 4 x 6 mm	0,5 ÷ 1,4	0,18 ± 0,03	140	P203T01	20A - 400V c.a.	1 - 2 - 3 - 4	0,395
	0,9 ÷ 1,7	0,21 ± 0,03		P203T02			

Note

▲ Vedere grafico sul retro

• Nelle condizioni di lavoro più gravose, la temperatura ai capi della morsettiera può raggiungere i 160°C: si consiglia di effettuare un collegamento elettrico adeguato.

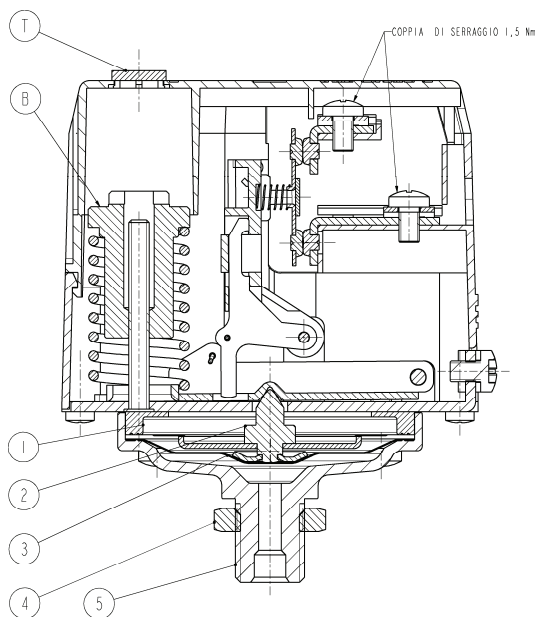
1 - Omologato **UL** con file **E118977**

2 - Per applicazioni secondo norme UL: 20A - 240V c.a. - (AC1)

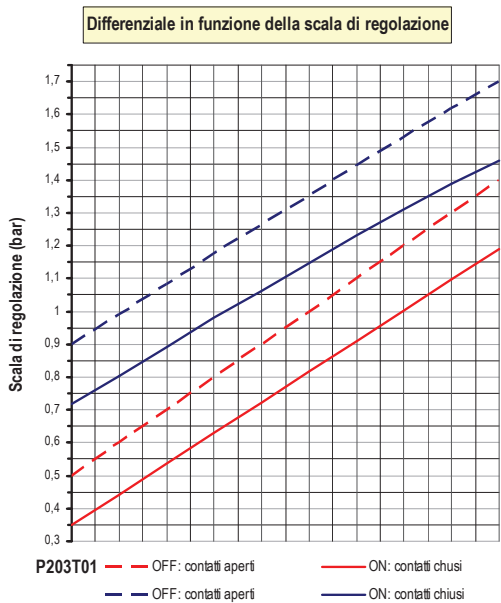
3 - Certificato CB N°. IT-7503

4 - Certificato ENEC 03 N°. CA02.03588

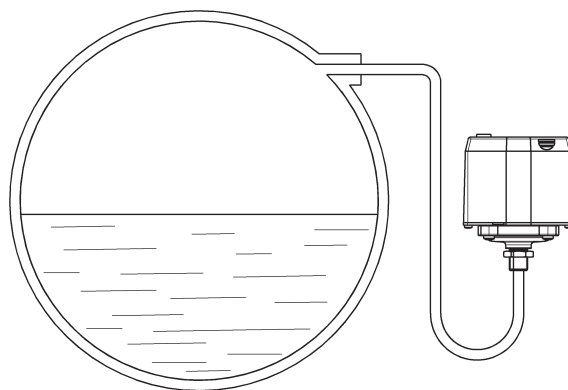
Parti di Ricambio



Descrizione Kit	Codice kit	Formato da:
Kit gruppo membrana	G3137801	Anello pos.1 Gruppo membrana pos.2 Membrana PTFE pos.3
Piattello con presa di pressione	G3137901	Dado pos.4 Piattello con presa di pressione pos.5



Schema per la connessione alla caldaia



L'apparecchio può essere montato in qualsiasi posizione, preferibilmente con l'asse verticale e con presa di pressione come da schema a lato. Ciò per evitare che i depositi che si formano vadano ad ostruire il condotto della pressione. Una opportuna manutenzione, ed una adeguata lubrificazione dei cinematismi, possono garantire nel tempo prestazioni e funzionamento ottimali.

Definizione secondo la norma IEC 60730-1

Il pressostato P203 è un dispositivo di comando di Classe I, di azione e caratteristiche complementari Tipo 1A, nel quale la protezione contro le scariche elettriche non è affidata soltanto all'isolamento principale, ma include una precauzione aggiuntiva di sicurezza consistente in un mezzo di collegamento delle parti conduttrici accessibili ad un conduttore protezione (di terra) che fa parte di un cablaggio fisso dell'installazione, in modo tale che parti conduttrici accessibili non possano diventare attive in caso di guasto dell'isolamento principale. Situazione di polluzione del dispositivo: normale.

Isolamento principale secondo la norma IEC 60730-1

L'isolamento principale è l'isolamento delle parti in tensione necessario per assicurare la protezione principale contro le scariche elettriche. In questo apparecchio è costituito dalla morsetteria ricavata nel contenitore in PBT.

I DATI RIPORTATI HANNO VALIDITÀ ALLA DATA DI EMISSIONE. EVENTUALI AGGIORNAMENTI SONO DISPONIBILI A RICHIESTA