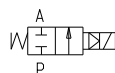
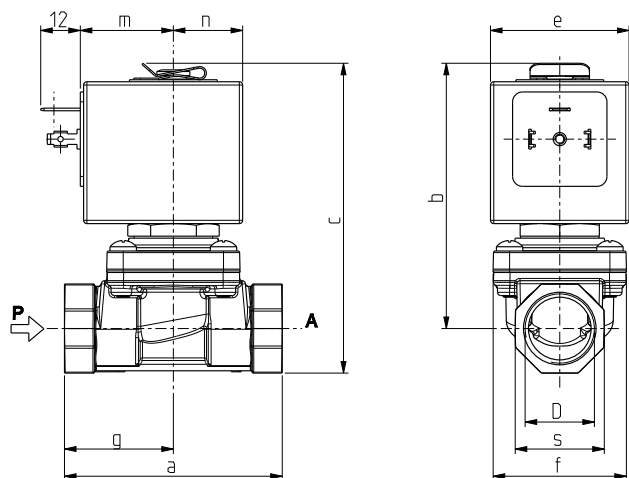


# ASCO™ ELETTROVALVOLA

2/2 NORMALMENTE CHIUSA – SERVOAZIONATA A MEMBRANA GUIDATA - G 1/2 – 3/4 - 1

SERIE  
**L153**



	D	a	b	c	e	f	m	n	s	g
<b>D07</b>	G 1/2	66	80,5	94	42	41	28	21	27	-
	G 3/4	79	85,5	102,5	42	51	28	21	33	-
<b>D5</b>	G 1	105	106	127	48,6	71	35	24,3	42	46
<b>D10</b>	G 1/2	66	82	95	42	41	28	21	27	-
	G 3/4	79	87	104	42	51	28	21	33	-

## Caratteristiche Generali

Elettrovalvola servoazionata a membrana guidata, con passaggio interno pieno.

Adatta per l'intercettazione di fluidi liquidi e gassosi; particolarmente indicata per acqua surriscaldata e vapore (verificare la compatibilità del fluido con i materiali con cui viene a contatto).

## Caratteristiche Tecniche

Pressione massima ammissibile (PS)	16 bar
Tempo di apertura	da ~100ms a ~150ms
Tempo di chiusura	da ~100ms a ~400ms
Temperatura fluido	-10°C +140°C
Viscosità massima	5°E (~37 cStokes o mm <sup>2</sup> /s)

## Materiali a Contatto Con il Fluido

Corpo	Ottone
Tenuta	EPDM
Membrana	PTFE
Componenti interni	Acciaio inox
Sede	Acciaio inox
Tubo guida	Acciaio inox
Anello di sfasamento magnetico	Rame

## Elettromagnete

Servizio continuo	ED 100%
Materiale di inglobamento	<b>Z1:</b> PET (Polietilene tereftalato) caricato vetro <b>Z9:</b> PPS (Polifenilsolfuro) caricato vetro
Classe isolamento	H (165°C) – UL (Z134A)
Temperatura ambiente	-10°C +80°C
Connessioni elettriche	DIN 46340 - Connettore 3 poli (EN175301-803)
Grado di protezione	IP 65 (EN 60529) con connettore
Tensioni	c.a. 24V/50Hz - 110V/50Hz (120V/60Hz) 230V/50Hz (+10% -15%) (Altre tensioni e frequenze a richiesta e per quantità)

Attacchi ISO 228	Ø Int. (mm)	Pressione differenziale (bar)				Kv (m <sup>3</sup> /h)	Serie e tipo		Assorbimento		Organi di tenuta	Note	Peso (kg)	
		Δp min	Δp max		Valvola		Elettromagnete	c.a. (VA)						
			Gas	Liquidi				Spunto	Esercizio					
G1/2	11,5	0	8	-	6	-	<b>L153D07</b>	<b>Z134A</b>	44	24	EPDM	1-2-3	0,660	
G3/4	17												5	0,870
G1	22						<b>L153D5</b>	<b>Z923A</b>	50	27			-	1,665
G1/2	11,5													2,1
G3/4	17						5	<b>L153D10</b>	<b>Z134A</b>	44			24	0,870

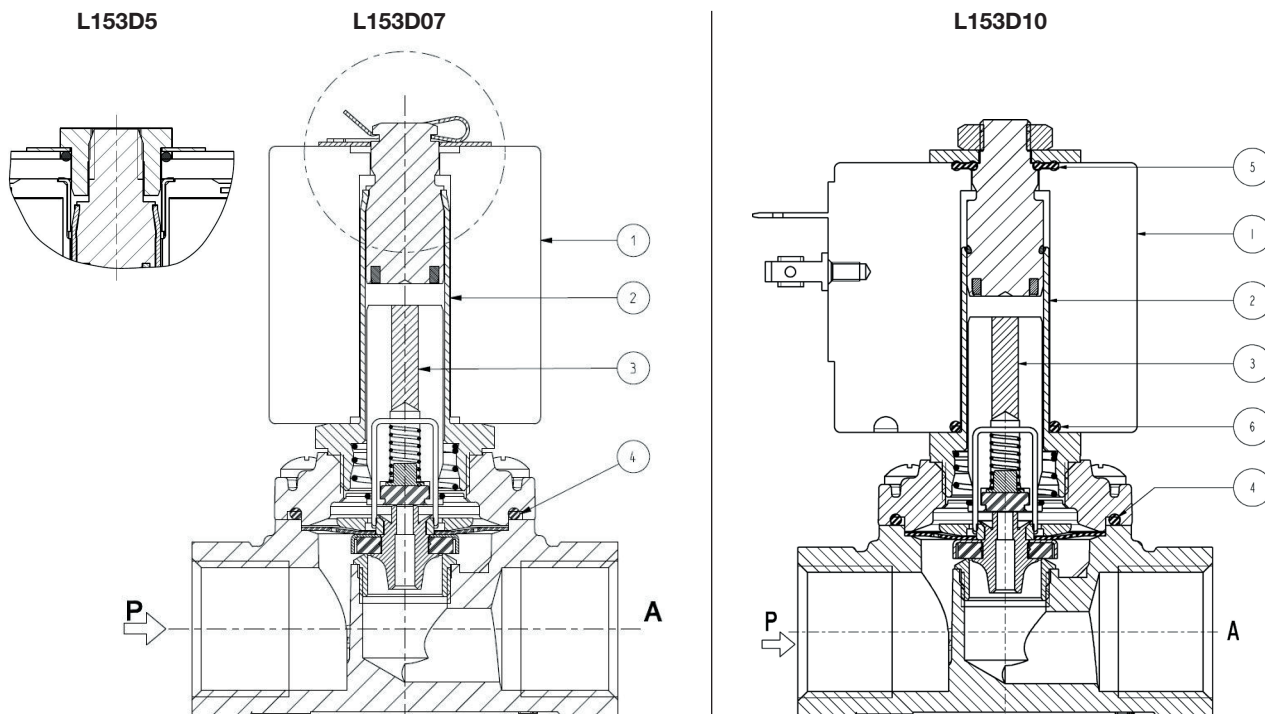
## Note

- Tenuta : EPDM = Elastomero etil-propilenico
- 1 – Per utilizzo con vapore valgono i seguenti limiti: Pmax = 3 bar (Tmax fluido 140°C)
- 2 – Le valvole sono operative con vuoto (0 bar assoluti) a valle
- 3 - A richiesta elettromagnete tipo Z130A (PET = polietilene tereftalato), classe F (140°C); temperatura max fluido +100°C, temperatura max ambiente +60°C.
- 4 - Modello disponibile a richiesta e per quantità. Elettromagnete completo di guarnizione di tenuta nella parte superiore e inferiore (vedere sezione sul retro).  
Particolarmente indicato per utilizzo in luoghi con elevata percentuale di umidità.

**SERIE**  
**L153**

**ASCO™ ELETTROVALVOLA**  
2/2 NORMALMENTE CHIUSA – SERVOAZIONATA A MEMBRANA GUIDATA - G 1/2 – 3/4 - 1

**Parti di Ricambio**



Descrizione Kit	Modello	Attacchi	Codice kit	Formato da:
Kit gruppo membrana nucleo	L153D07-D10	G1/2	G3084101	Gruppo nucleo e gruppo otturatore pos. 3 OR gruppo guida pos. 4
		G3/4	G3084201	
	L153D5	G1	G2836601	
Gruppo guida	L153D07	G1/2 – G3/4	3078101R	Gruppo guida pos. 2
	L153D10	G1/2 – G3/4	297456-001R	
	L153D5	G1	2834901R	
Kit guarnizione elettromagnete	L153D10		G3067302	N.10 guarnizioni pos. 5
Kit OR elettromagnete	L153D10		GU2428000015	N.10 OR elettromagnete pos. 6
Elettromagnete	L153D07-D10		Z134A	Elettromagnete pos. 1
	L153D5		Z923A	

**Installazione**

- L'elettrovalvola può essere montata in qualunque posizione, preferibilmente con l'elettromagnete verticale rivolto verso l'alto.
- In caso di smontaggio per manutenzione, il dado di bloccaggio elettromagnete (L153D5 – L153D10) deve essere serrato con una coppia di 5÷6 Nm

I DATI RIPORTATI HANNO VALIDITA' ALLA DATA DI EMISSIONE. EVENTUALI AGGIORNAMENTI SONO DISPONIBILI A RICHIESTA