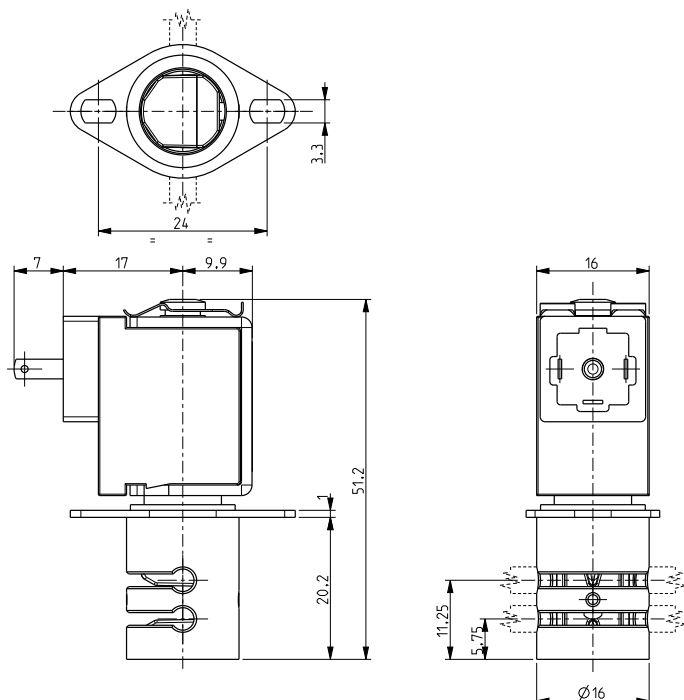


# ASCO™ ELETTROVALVOLA PINZA-TUBO

## 3/2 NORMALMENTE CHIUSA - NORMALMENTE APERTA

**SERIE**  
**S305**



### Caratteristiche Generali

Elettrovalvola pinza-tubo, adatta per l'intercettazione di un fluido senza produrre turbolenze nè spazi morti.

Un tubo è normalmente chiuso (NC) ed uno normalmente aperto (NA).

Alto coefficiente di efflusso a parità di diametro interno con altri tipi di elettrovalvole; il sistema consente la bidirezionalità del flusso.

Le valvole sono adatte per tubi morbidi in SILICONE o altri equivalenti come elasticità e durezza (50 shore A).

**Il tubo è il solo materiale a contatto con il fluido.**

I tubi non fanno parte della nostra fornitura.

Materiali	
Corpo	Alluminio anodizzato
Organo di pinzaggio	POM (copolimero di acetale rinforzato)
Componenti interni	Acciaio inox
Tubo guida	Ottone con trattamento di nichelatura chimica (Ni-P)

Elettromagnete	
Servizio	S305-09 – S305-06: ED 100% S305-07 – S305-08: vedere nota 3.
Materiale di inglobamento	PA (poliammide) caricato vetro
Classe isolamento	F (155°C)
Temperatura ambiente	-10°C +60°C
Connessioni elettriche	DIN 46340 con micro connettore
Grado di protezione	IP 65 (EN 60529) con micro connettore
Tensioni	c.c. 12-24V (+10% -5%) (Altre tensioni a richiesta e per quantità)

### Installazione

- L'elettrovalvola può essere montata in qualunque posizione.

TUBI		Minimo spessore di parete del tubo pinzabile (mm)	Forza di pinzaggio (kg)	Serie e tipo		Assorbimento (W)	Note	Peso (kg)
Ø int. (mm)	Ø est. (mm)			Valvola	Elettromagnete			
0,76	1,65	0,4	0,120	<b>S305-09</b>	<b>ZE30A</b>	4	1-2	0,050
1,02	2,16	0,5	0,180	<b>S305-06</b>				
1,57	3,18	0,7	0,220	<b>S305-07</b>	<b>ZE30H</b>	8	3	
1,98		0,5	0,180	<b>S305-08</b>				

### Note

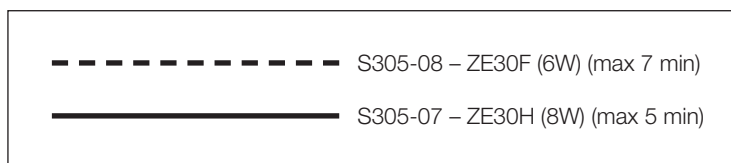
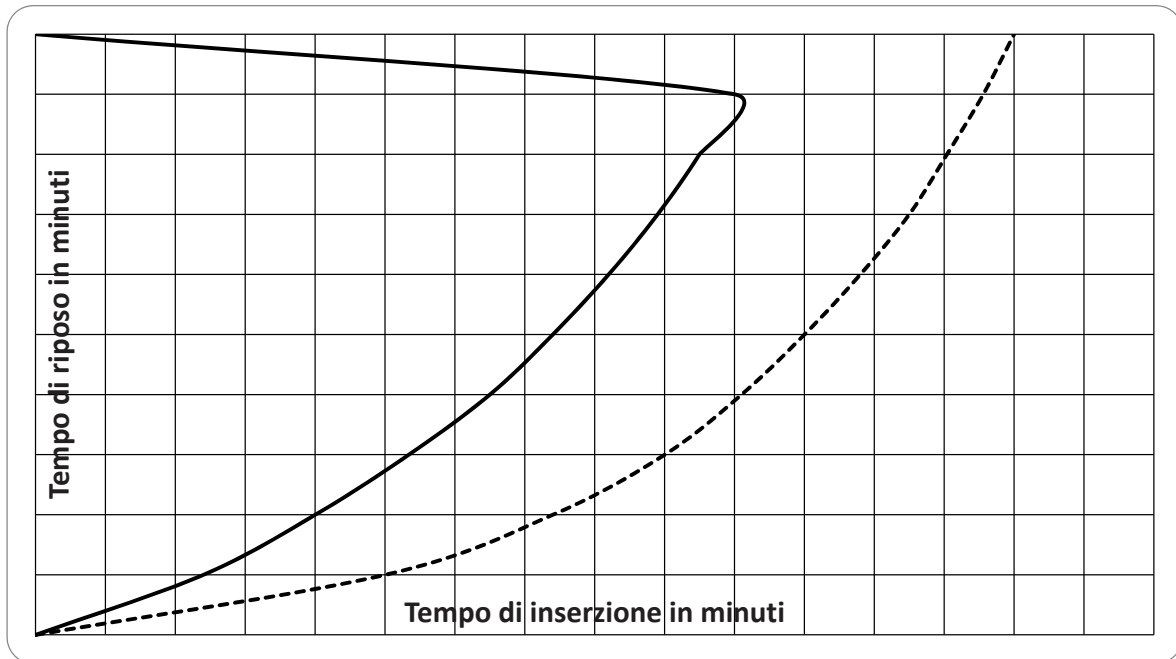
- Se i tubi morbidi sono diversi da quelli indicati, è importante che lo spessore minimo della parete del tubo sia quello riportato in tabella.
  - L'elettrovalvola potrebbe non operare correttamente a tubo disinserito.
- 1 - Per l'utilizzo di tubo morbido con Ø esterno minore di 2,2 mm occorre montare il dispositivo guida tubo (dis. K 29501).
  - 2 - Modello disponibile a richiesta e per quantità.
  - 3 - S305-07 e S305-08 con elettromagnete per servizio discontinuo: vedere sul retro i diagrammi relativi.

SERIE  
**S305**

# ASCO™ ELETTROVALVOLA PINZA-TUBO

3/2 NORMALMENTE CHIUSA - NORMALMENTE APERTA

ELETTROMAGNETI PER SERVIZIO DISCONTINUO  
- CONDIZIONI LIMITE DI UTILIZZO -  
(temperatura ambiente +25°C e Vn)



I DATI RIPORTATI HANNO VALIDITA' ALLA DATA DI EMISSIONE. EVENTUALI AGGIORNAMENTI SONO DISPONIBILI A RICHIESTA