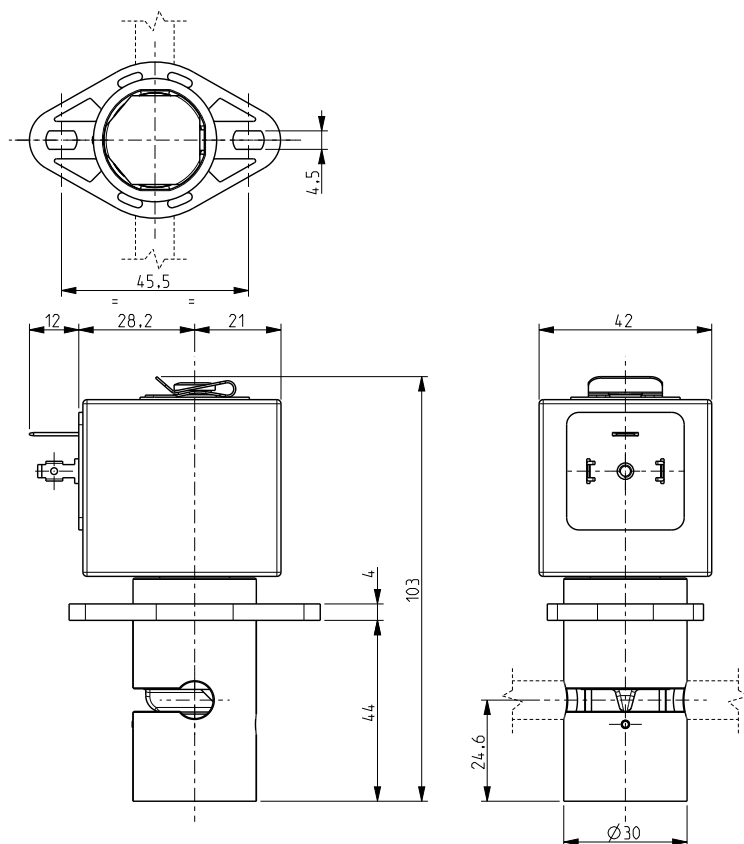


ASCO™ ELETTROVALVOLA PINZA-TUBO

2/2 NORMALMENTE CHIUSA

SERIE
S126



Caratteristiche Generali

Elettrovalvola pinza-tubo, adatta per l'intercettazione di un fluido senza produrre turbolenze né spazi morti. Alto coefficiente di efflusso a parità di diametro interno con altri tipi di elettrovalvole; il sistema consente la bidirezionalità del flusso. Le valvole sono adatte per tubi morbidi in SILICONE o altri equivalenti come elasticità e durezza (50 shore A).

Il tubo è il solo materiale a contatto con il fluido.

I tubi non fanno parte della nostra fornitura.

Materiali	
Corpo	PA (Poliammide)
Organo di pinzaggio	POM (copolimero di acetale rinforzato)
Componenti interni	Acciaio inox
Tubo guida	Acciaio inox

Installazione

- L'elettrovalvola può essere montata in qualunque posizione.
- La staffa è orientabile ad intervalli di 45°.

Elettromagnete	
Servizio continuo	ED 100%
Materiale di inglobamento	PET (polietilene tereftalato) caricato vetro
Classe isolamento	F (140°C)
Temperatura ambiente	-10°C +60°C
Connessioni elettriche	DIN 46340 - Connettore 3 poli (EN175301-803)
Grado di protezione	IP 65 (DIN 40050) con connettore
Tensioni	c.c. 12-24V (+10% -5%) (Altre tensioni a richiesta e per quantità)

TUBI		Forza di pinzaggio (kg)	Serie e tipo		Assorbimento (W)	Note	Peso (kg)
Ø int. (mm)	Ø est. (mm)		Valvola	Elettromagnete			
6,4	9,5	1,400	S126-01	Z130A	13	-	0,440

Note

- L'elettrovalvola potrebbe non operare correttamente a tubo disinserito.