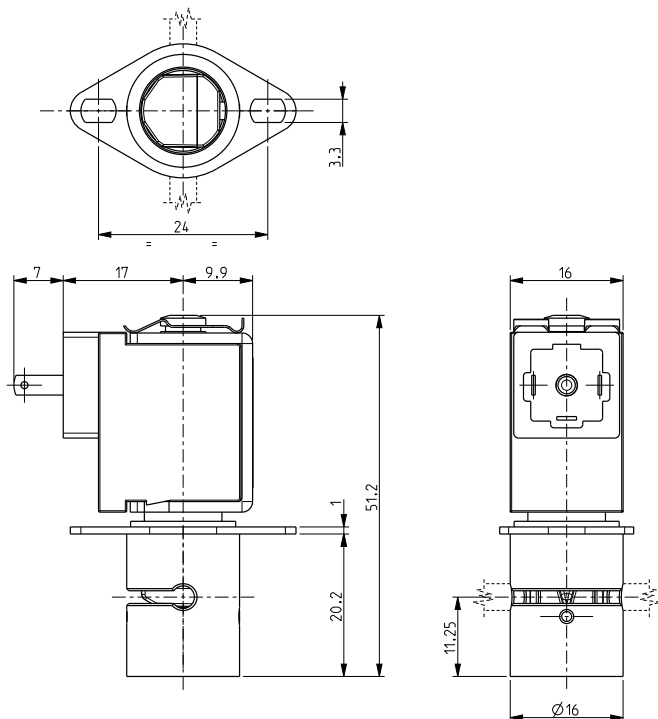


ASCO™ ELETTROVALVOLA PINZA-TUBO

2/2 NORMALMENTE CHIUSA

SERIE
S104



Caratteristiche Generali

Elettrovalvola pinza-tubo, adatta per l'intercettazione di un fluido senza produrre turbolenze né spazi morti. Alto coefficiente di efflusso a parità di diametro interno con altri tipi di elettrovalvole; il sistema consente la bidirezionalità del flusso. Le valvole sono adatte per tubi morbidi in SILICONE o altri equivalenti come elasticità e durezza (50 shore A). Esecuzione silenziosa.

Il tubo è il solo materiale a contatto con il fluido.

I tubi non fanno parte della nostra fornitura.

Materiali	
Corpo	Alluminio anodizzato
Organo di pinzaggio	POM (copolimero di acetale rinforzato)
Componenti interni	Acciaio inox
Tubo guida	Ottone con trattamento di nichelatura chimica (Ni-P)

Elettromagnete	
Servizio continuo	ED 100%
Materiale di inglobamento	PA (Poliammide) caricato vetro
Classe isolamento	F (155°C)
Temperatura ambiente	-10°C +60°C
Connessioni elettriche	DIN 46340 con micro connettore
Grado di protezione	IP 65 (EN 60529) con micro connettore
Tensioni	c.c. 12-24V (+10% -5%) (Altre tensioni a richiesta e per quantità)

Installazione

- L'elettrovalvola può essere montata in qualunque posizione.

TUBI		Minimo spessore di parete del tubo pinzabile (mm)	Forza di pinzaggio (kg)	Serie e tipo		Assorbimento (W)	Note	Peso (kg)
Ø int. (mm)	Ø est. (mm)			Valvola	Elettromagnete			
0,76	1,65	0,4	0,180	S104-07	ZE30A	4	1	0,050
1,02	2,16	0,5	0,220	S104-08				
1,57	3,18	0,7	0,280	S104-09				
1,98		0,5	0,250	S104-10				

Note

- Se i tubi morbidi sono diversi da quelli indicati, è importante che lo spessore minimo della parete del tubo sia quello riportato in tabella.
 - Per l'utilizzo di tubo morbido con Ø esterno minore di 2,2 mm occorre montare il dispositivo guida tubo (dis. K 29501).
 - L'elettrovalvola potrebbe non operare correttamente a tubo disinserito.
- 1 - Modello disponibile a richiesta e per quantità.