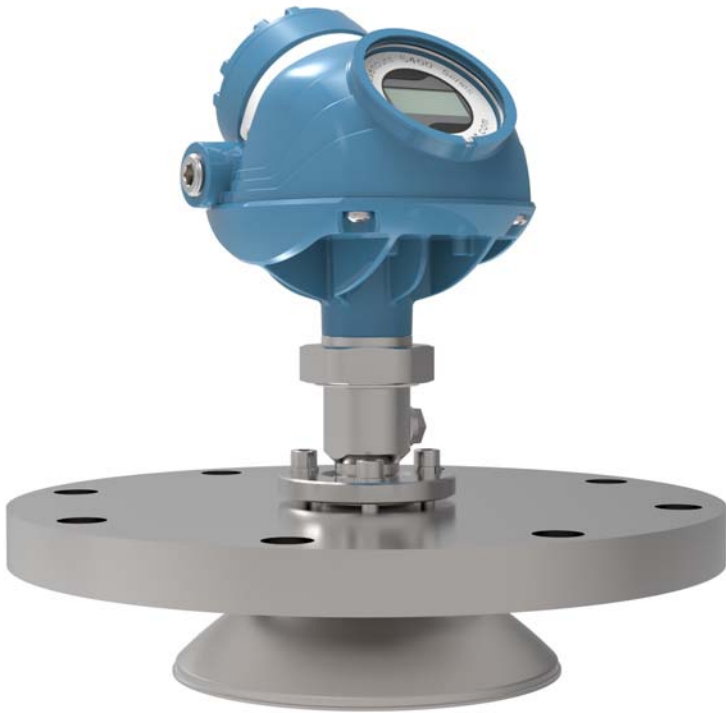


Rosemount™ 5400 szinttávadó

A parabola antenna beszerelésére
vonatkozó utasítások



1.0 Az útmutatóról

Ez a rövid útmutató a parabola antennával szerelt Rosemount 5402 szinttávadó mechanikai felszerelésére vonatkozó utasításokat tartalmazza.

Az elektromos telepítésre és beállításra vonatkozó információkat lásd a Rosemount 5400-as sorozatú rövid útmutatóban (dokumentumszám: 00825-0100-4026).

⚠ VIGYÁZAT

A biztonságos szerelésre és karbantartásra vonatkozó irányelvek figyelmen kívül hagyása halálhoz vagy súlyos sérüléshez vezethet.

- A távadót csak képzett szakemberek szerelhetik fel, a vonatkozó gyakorlati szabályokkal összhangban.
- A berendezést kizárólag a jelen rövid szerelési útmutatóban és a referencia-kézikönyvben meghatározott módon használja. Ellenkező esetben csökkenhet a berendezés által biztosított védelem mértéke.
- A teljes távadófej- vagy antennaegység cseréje kivételével a jóvá nem hagyott alkatrészekkel végzett csere vagy javítás veszélyeztetheti a rendszer biztonságát, ezért tilos.

A robbanások halálos vagy súlyos sérüléshez vezethetnek.

- Ellenőrizze, hogy a távadó működési környezete kielégíti-e a veszélyes helyekre vonatkozó megfelelő biztonsági előírásokat.
- A gyúlékony vagy éghető atmoszférában bekövetkező tűz megelőzése érdekében a karbantartás megkezdése előtt kapcsolja ki az áramellátást.
- Mielőtt robbanásveszélyes környezetben csatlakoztatna kézi kommunikátort, meg kell győződnie arról, hogy a mérőkörben lévő műszerek a gyújtószikra-mentesség vagy sújtólégbiztoság előírásai szerint vannak-e bekötve.
- A folyamatban fellépő szivárgások elkerülése érdekében kizárólag a karimához megfelelő tömítőgyűrűket használjon.
- Üzem közben ne szerelje le a távadót.

Egy esetleges áramütés halálos vagy súlyos sérülést okozhat.

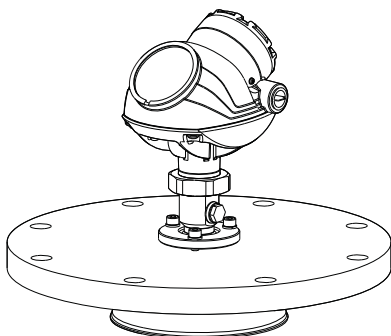
- A vezetékekhez és a sorkapcsokhoz ne érjen hozzá. A vezetékekben esetlegesen jelen lévő magasfeszültség áramütést okozhat.
- A Rosemount 5400-as szinttávadó bekötése közben biztosítsa, hogy annak áramellátása kikapcsolt állapotban legyen, illetve ne kapcsolódjon semmilyen külső feszültségforráshoz, és ne kerülhessen feszültség alá.
- Az elektrosztatikus feltöltődés megelőzése érdekében nemfémes tartályra (például üvegszálból készült tartály) szerelés esetén földelje a készüléket.

Tartalom

A parabola antenna áttekintése	3. oldal
A karimás változat beszerelése	4. oldal
A hegesztett változat beszerelése	6. oldal
A menetes változat beszerelése	13. oldal
Az antenna dőlésszögének beállítása	19. oldal

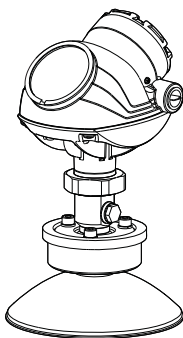
2.0 A parabola antenna áttekintése

Karimás változat



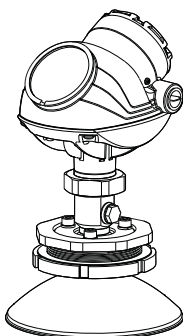
4. oldal-5

Hegesztett változat



6. oldal-12

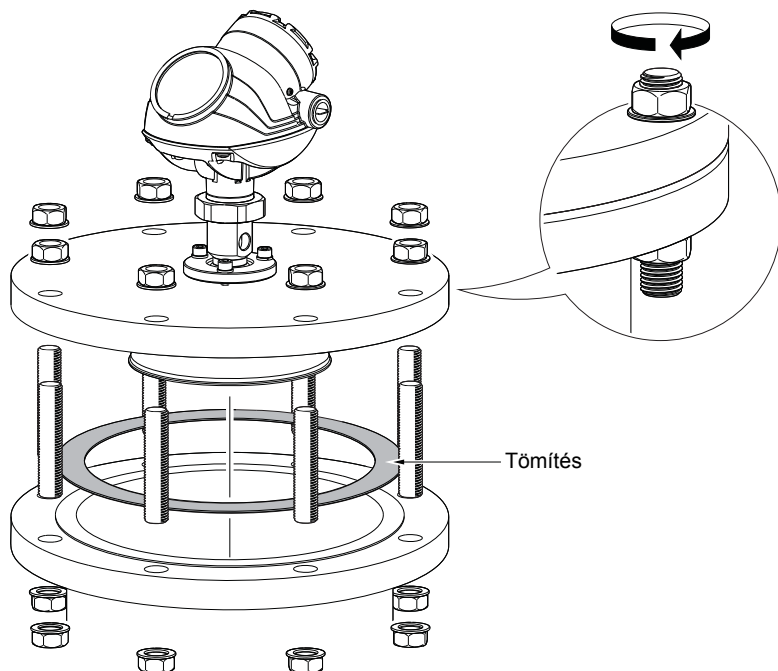
Menetes változat



13. oldal-18

3.0 A karimás változat beszerelése

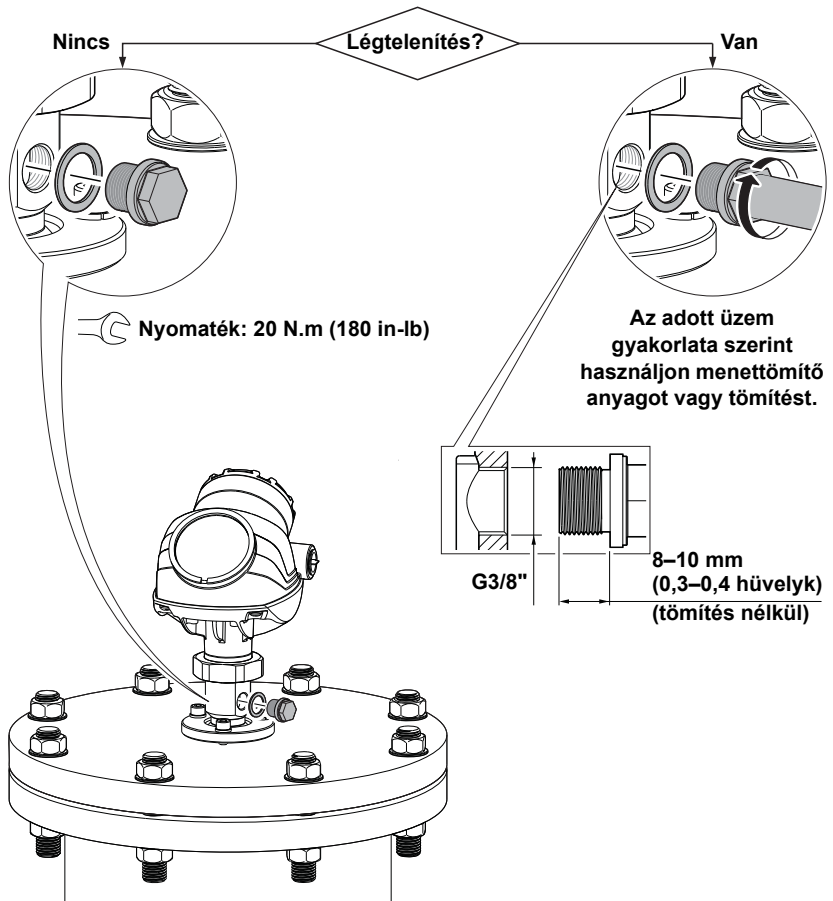
1. lépés: Az antennaegység felszerelése a tartályra



2. lépés: Az antenna dőlésszögének beállítása

További információért lásd „Az antenna dőlésszögének beállítása”, 19. oldal szakaszt.

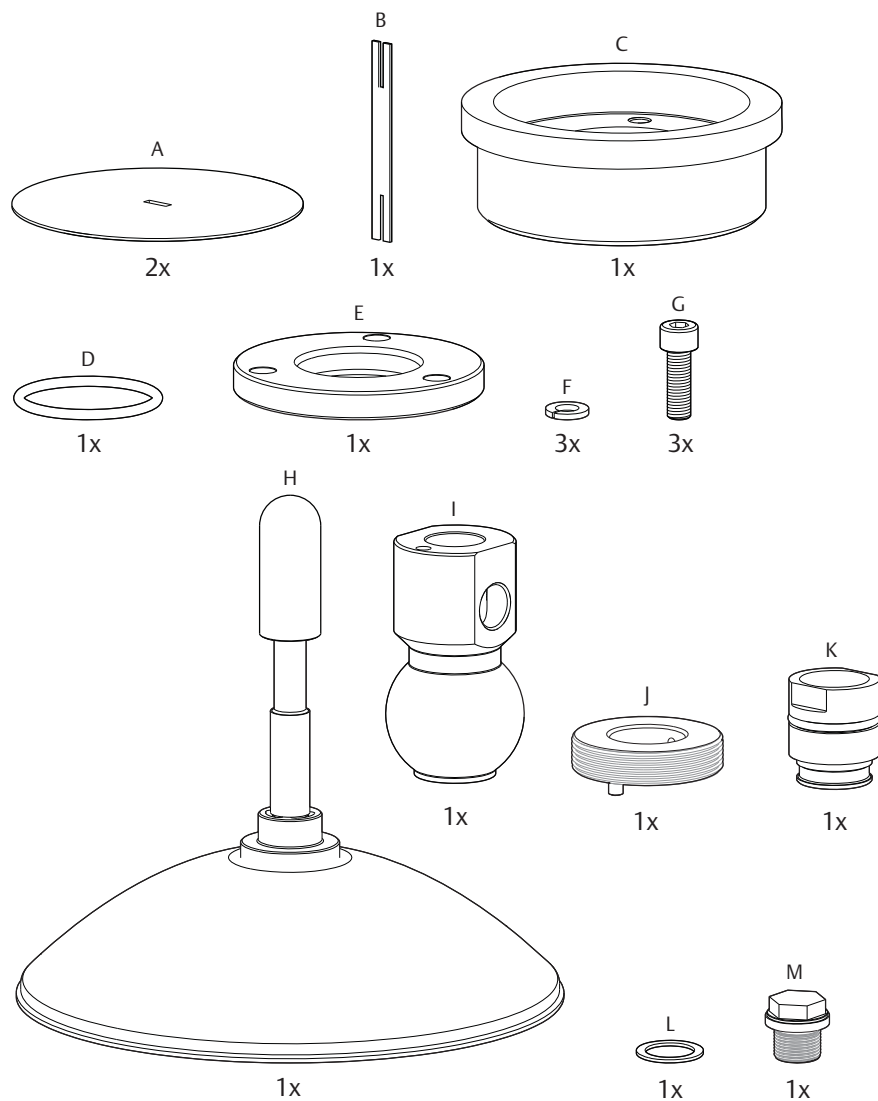
3. lépés: Szorítsa meg a vakdugót, vagy szereljen be légtelenítő rendszert



Folytassa az elektromos szereléssel. További információkért lásd a Rosemount 5400-as sorozat rövid útmutatóját (dokumentumszám: 00825-0100-4026).

4.0 A hegesztett változat beszerelése

1. ábra Alkotóelemek



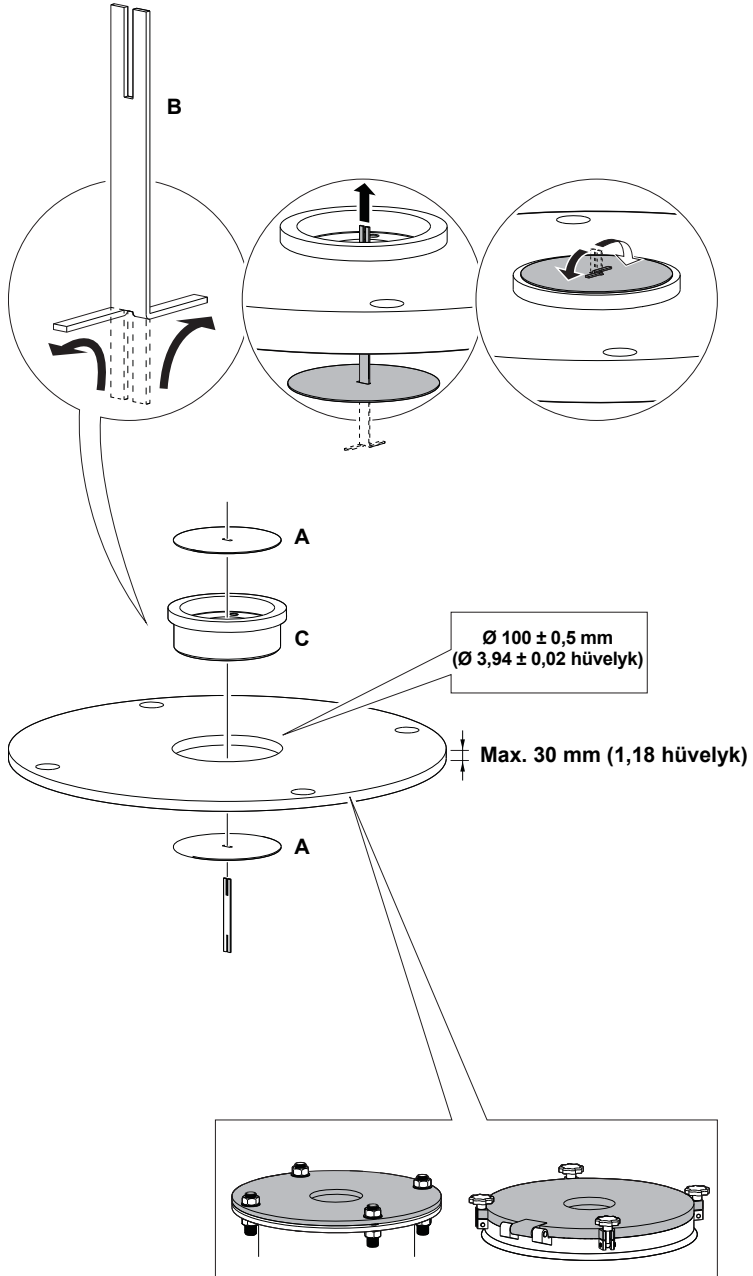
A. Hegesztésvédő lap
B. Hegesztésvédő pálcá
C. Karimabetét
D. Tömítőgyűrű
E. Szorítókarima

F. Alátét
G. M8 csavar
H. Antenna
I. Gömbcsukló
J. Menetes persely

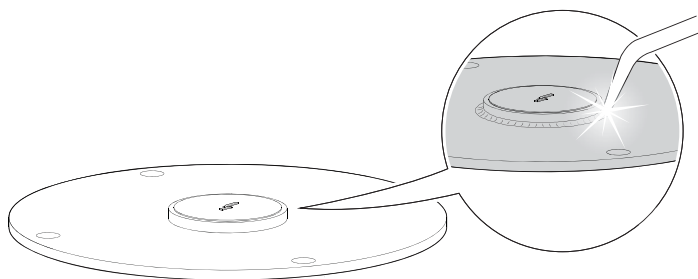
K. M20 adapter
L. G3/8" tömítő gyűrű
M. Tömítés Vakdugó

1. lépés: Helyezze fel a védőlemezeket a karima/nyílás fedelére

Ezek a lemezek védik a karimabetét belső felületét a hegesztési szikráktól.

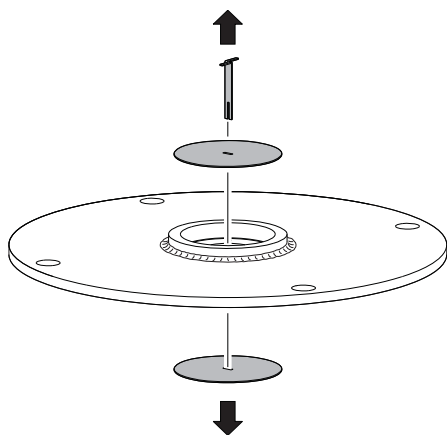


2. lépés: Hegessze fel a karimabetétet

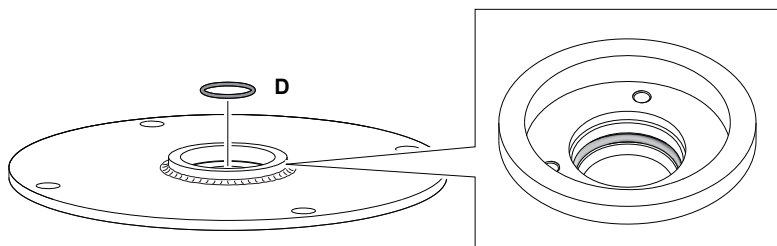


3. lépés: Távolítsa el a védőlemezeket

Szemrevételezéssel ellenőrizze, hogy nincs-e sérülés vagy szennyeződés a karimabetét belső felületén.

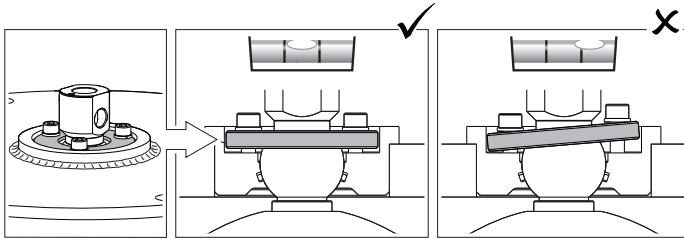
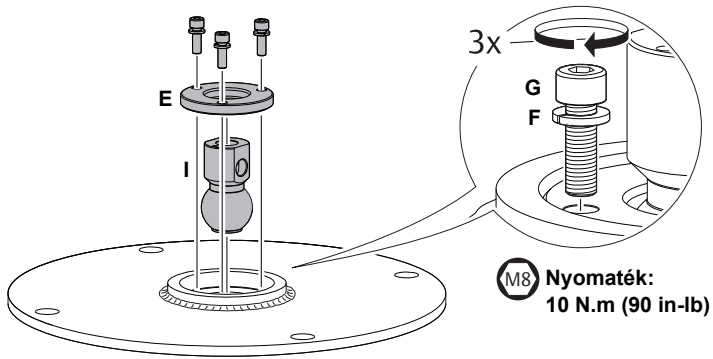


4. lépés: Helyezze fel a tömítőgyűrűt



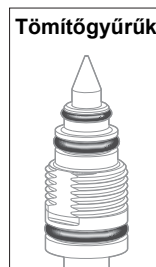
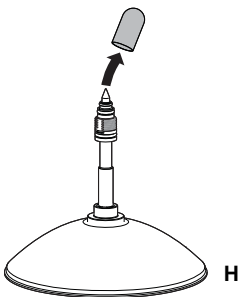
5. lépés: Helyezze be a gömbcsuklófejet

Fokozatosan szorítsa meg az M8 anyákat.

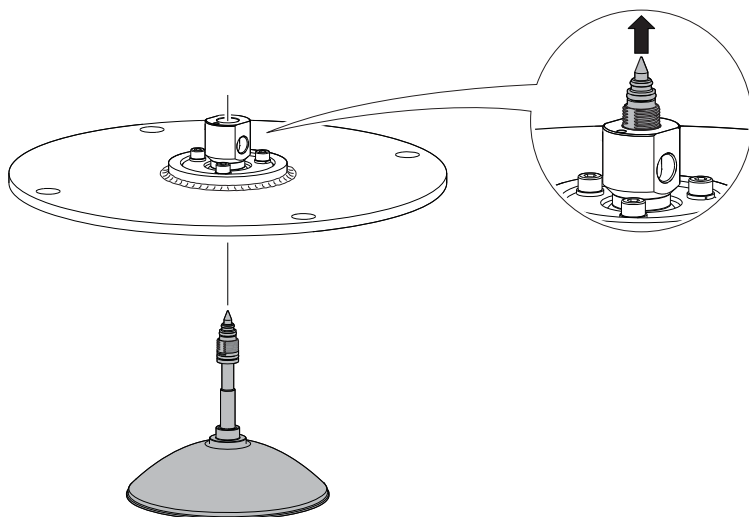


6. lépés: Vegye le a védősapkát

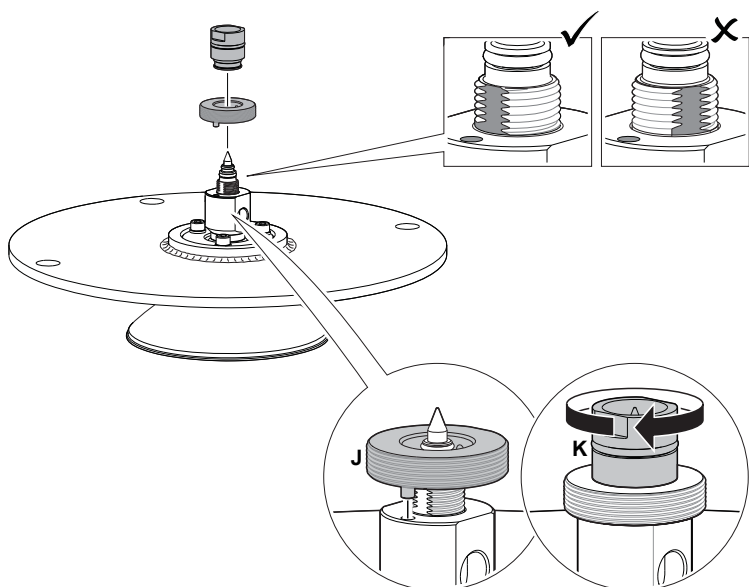
Szemrevételezéssel ellenőrizze, hogy nincs-e sérülés vagy szennyeződés a tömítőgyűrűkön.




7. lépés: Óvatosan helyezze be az antennát

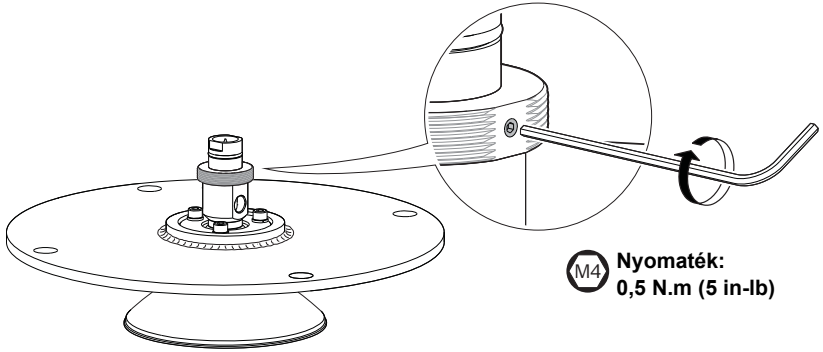


8. lépés: Rögzítse az antennát

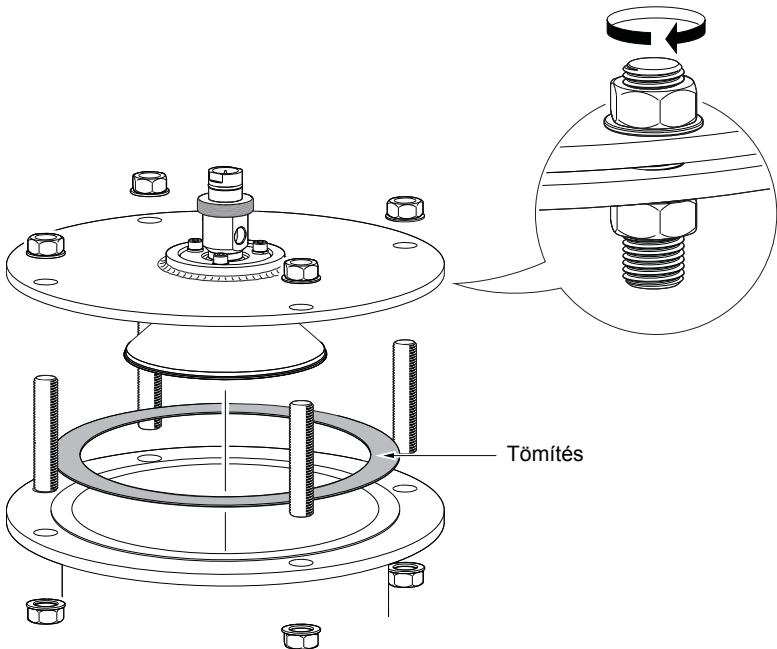


 **Nyomaték:**
20 N.m (180 in-lb)

9. lépés: Szorítsa meg az imbuszcsavart



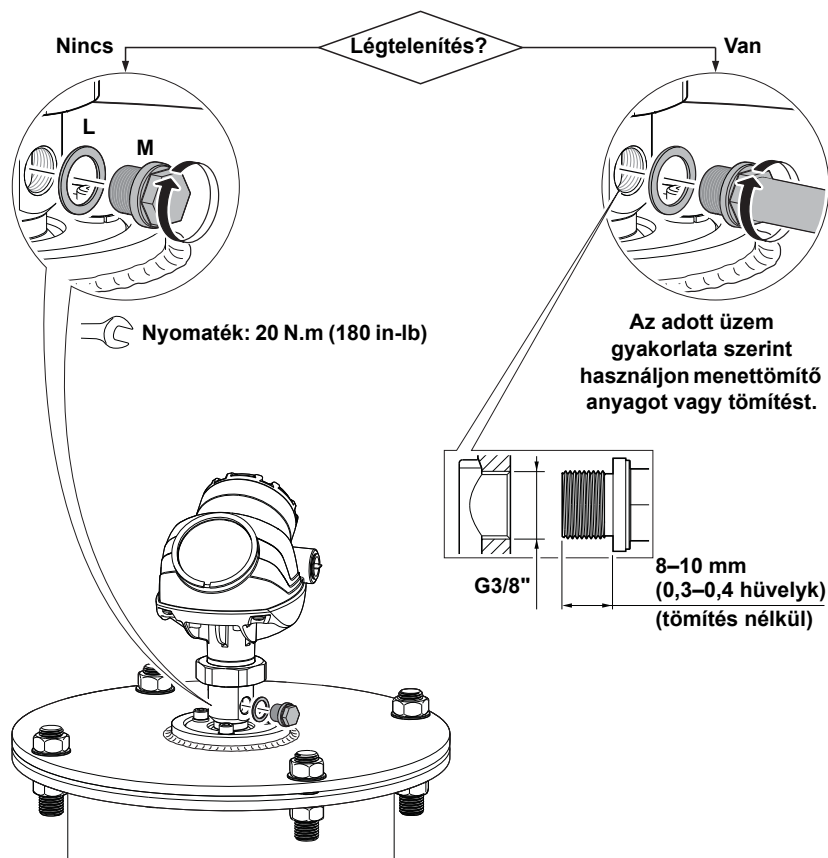
10. lépés: Az antennaegység felszerelése a tartályra



11. lépés: Az antenna dőlésszögének beállítása

További információért lásd „Az antenna dőlésszögének beállítása”, 19. oldal szakaszt.

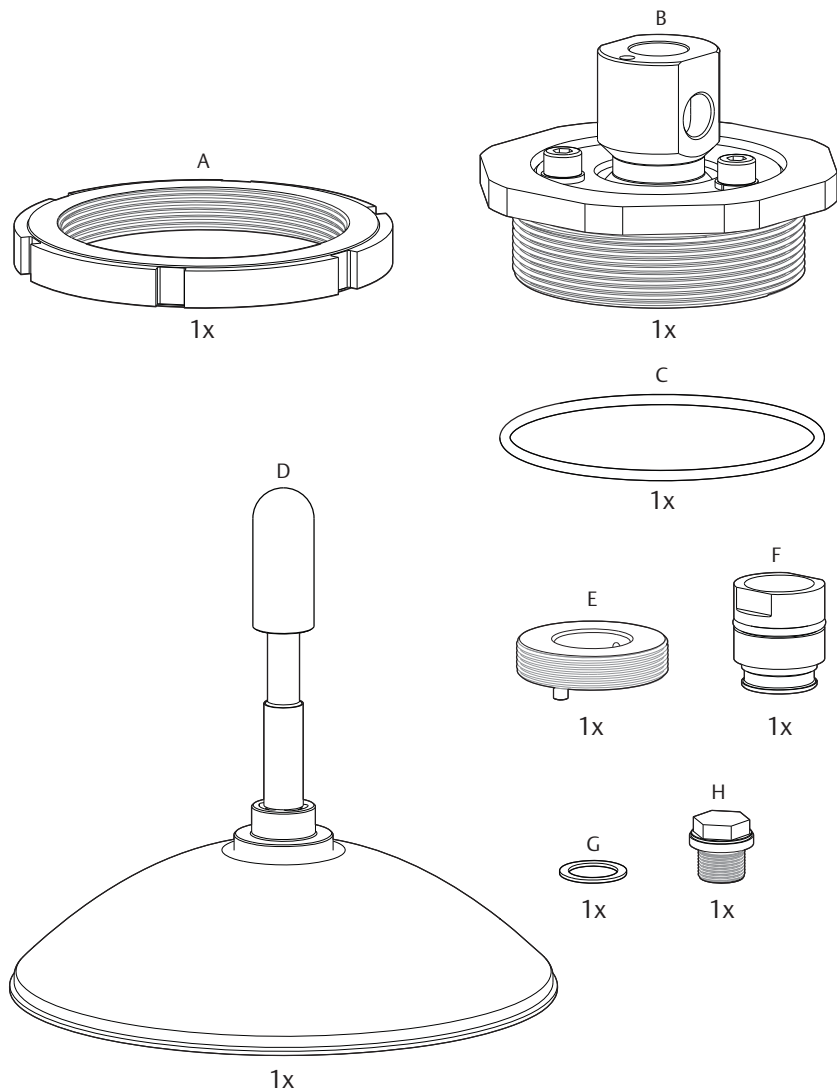
12. lépés: Szorítsa meg a vakdugót, vagy szereljen be légtelenítő rendszert



Folytassa az elektromos szereléssel. További információkért lásd a Rosemount 5400-as sorozat rövid útmutatóját (dokumentumszám: 00825-0100-4026).

5.0 A menetes változat beszerelése

2. ábra Alkotóelemek

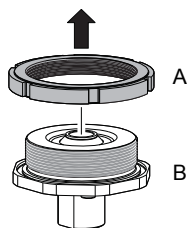


A. Záróanya
 B. Antennaadapter gömbfejvel
 C. Tömítőgyűrű

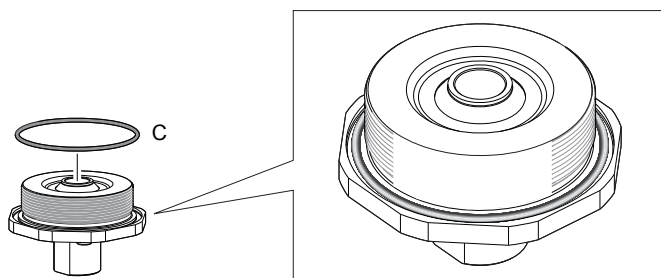
D. Antenna
 E. Menetes persely
 F. M20 adapter

G. G3/8" tömítőgyűrű
 H. Vakdugó

1. lépés: Szerelje le a rögzítőanyát

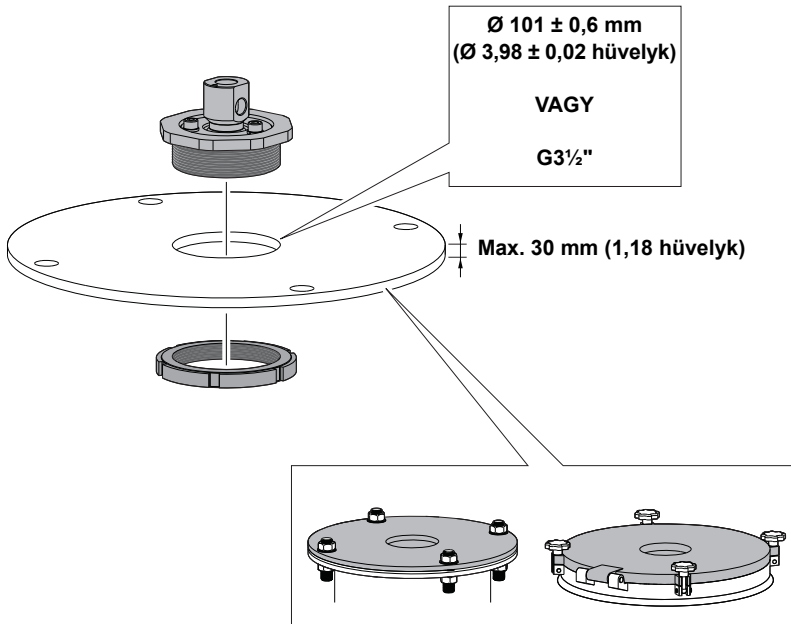


2. lépés: Helyezze fel a tömítőgyűrűt



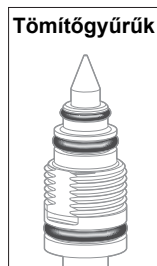
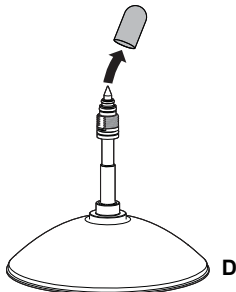
3. lépés: Szerelje fel az antennaadaptert a karima/tartályníllás fedelére

Ellenőrizze, hogy az antennaadapter szorosan illeszkedik-e a karima/nyílás fedelére.

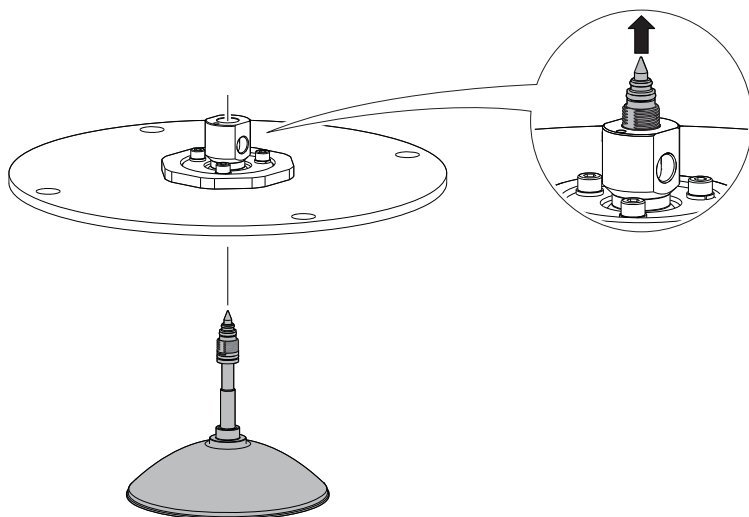


4. lépés: Vegye le a védősapkát

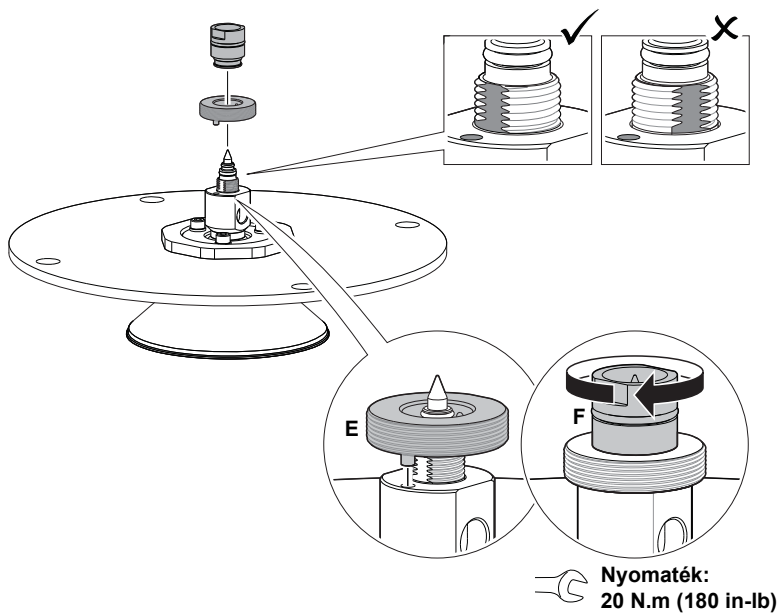
Szemrevételezéssel ellenőrizze, hogy nincs-e sérülés vagy szennyeződés a tömítőgyűrűkön.



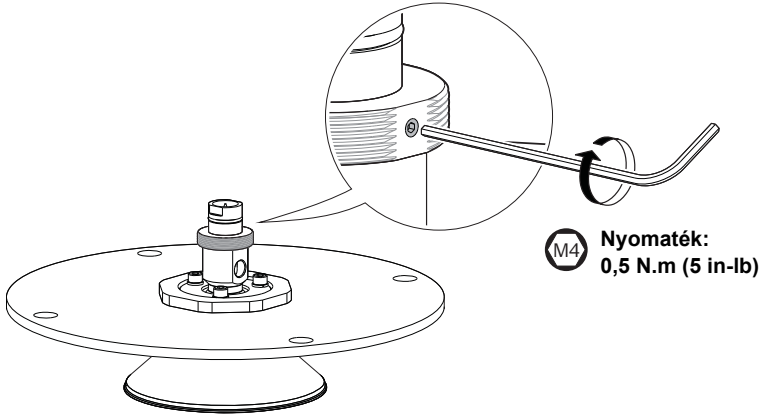
5. lépés: Óvatosan helyezze be az antennát



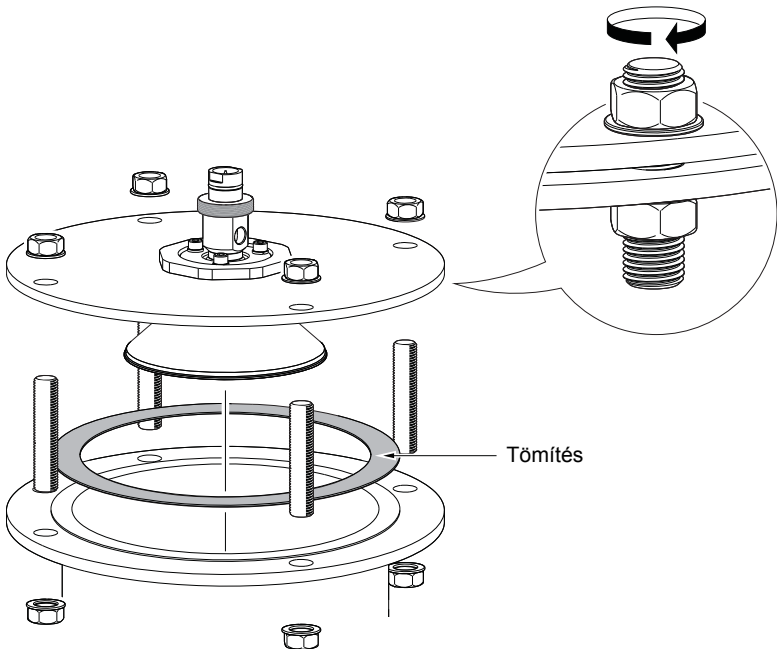
6. lépés: Rögzítse az antennát



7. lépés: Szorítsa meg az imbuszcavart



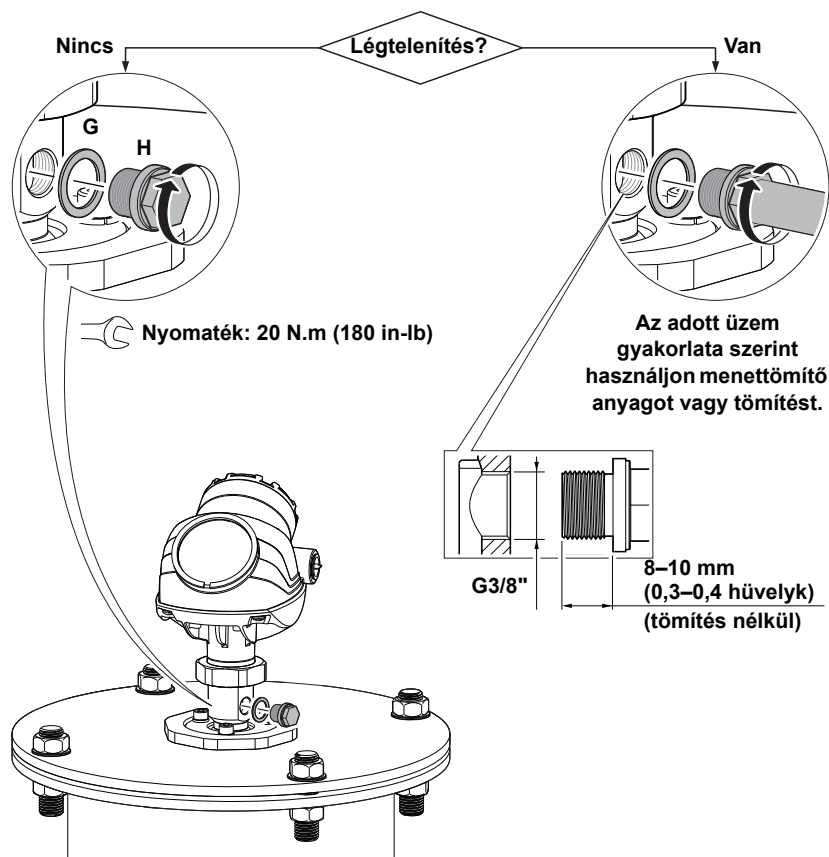
8. lépés: Az antennaegység felszerelése a tartályra



9. lépés: Az antenna dőlésszögének beállítása

További információért lásd „Az antenna dőlésszögének beállítása”, 19. oldal szakaszt.

10. lépés: Szorítsa meg a vakdugót, vagy szereljen be légtelenítő rendszert

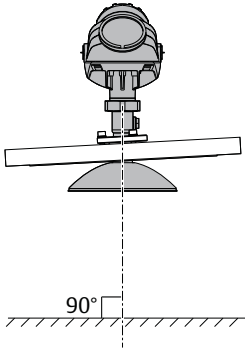


Folytassa az elektromos szereléssel. További információkért lásd a Rosemount 5400-as sorozat rövid útmutatóját (dokumentumszám: 00825-0100-4026).

6.0 Az antenna dőlésszögének beállítása

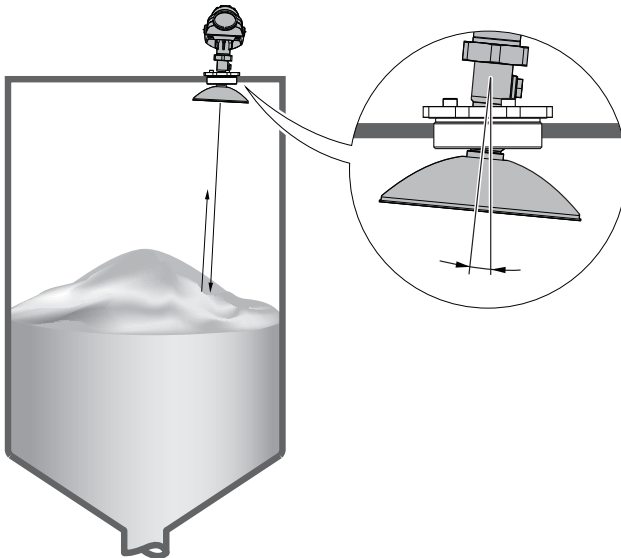
6.1 Iránybaállítás

- Az általánosan bevált gyakorlat szerint kezdetben függőlegesen, a talajra merőlegesen állítsa be az antennát.



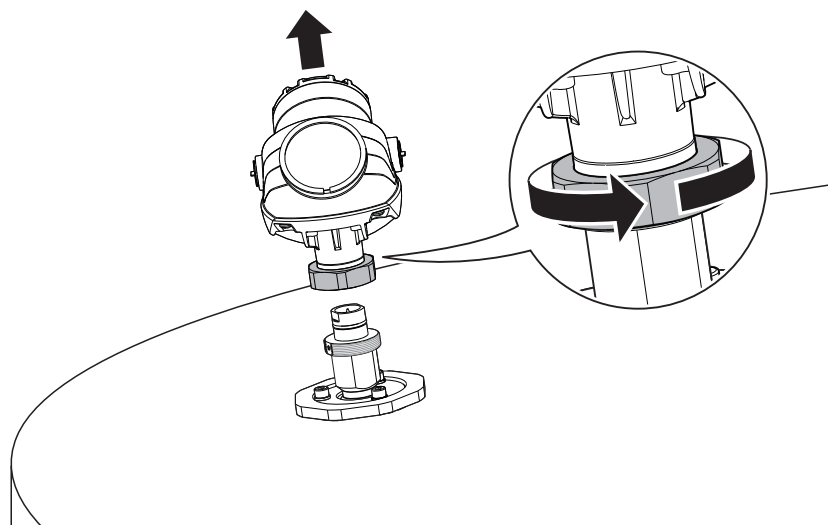
- Kismértékű felületi visszaverődés esetén az antennának a felszín dőlési irányába történő kis mértékű megdöntésével javíthatja a működést.

Töltéskor és ürítéskor változik a felszín dölése és így a jelerősség. Ezért az antenna optimális dőlésszögének meghatározásához a teljes ciklust figyelni kell.

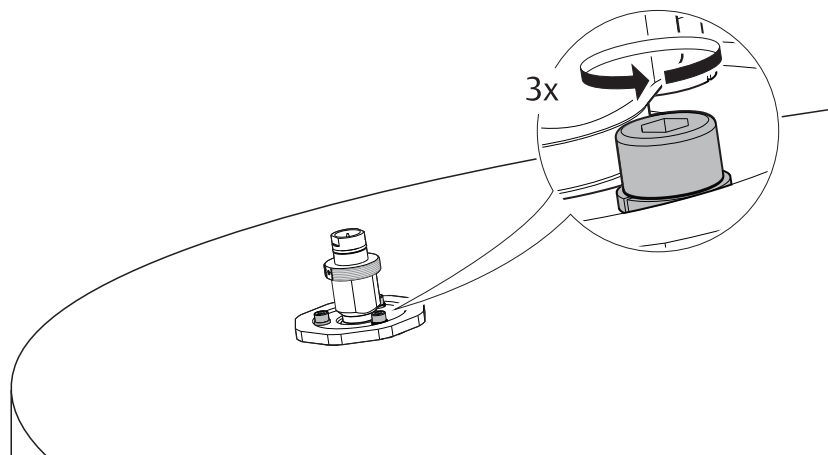


6.2 Eljárás

1. lépés: Távolítsa el a távadótokozatát (ha szükséges)



2. lépés: Lazítsa meg az M8 csavarokat, amíg az antenna könnyedén nem dönthető



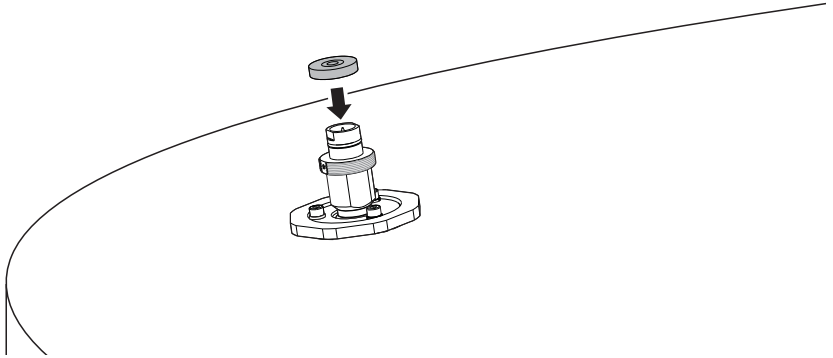
▲ VIGYÁZAT

Előfordulhat, hogy a tartály tartalma nyomás alatt van

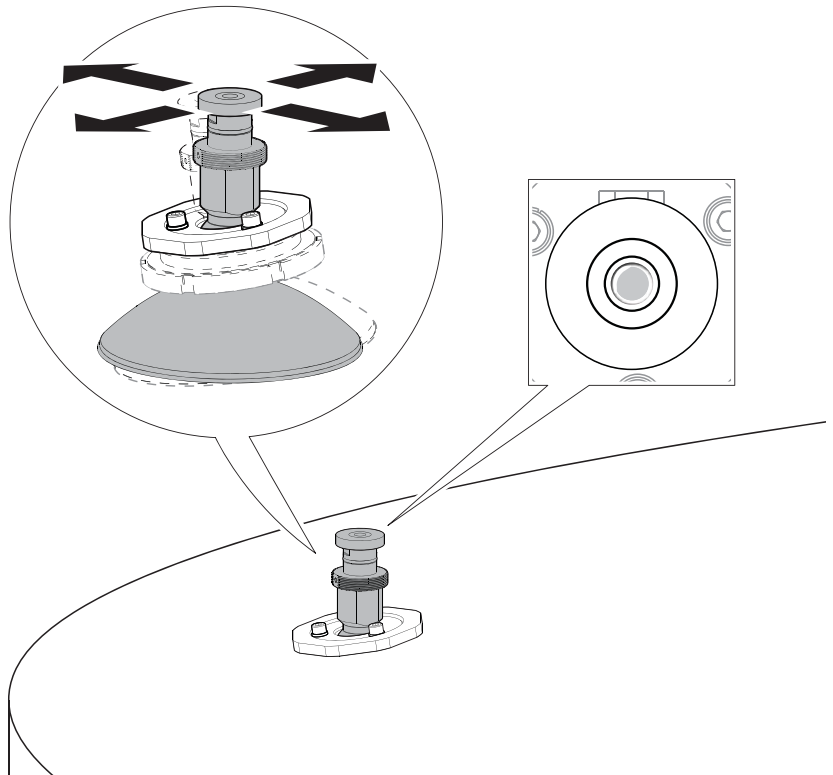
Üzem közben ne lazítsa meg az M8 csavarokat.

Ennek megkísérlése esetén túlnyomásos gázok szabadulhatnak ki, ami súlyos sérüléshez vagy halálhoz vezethet.

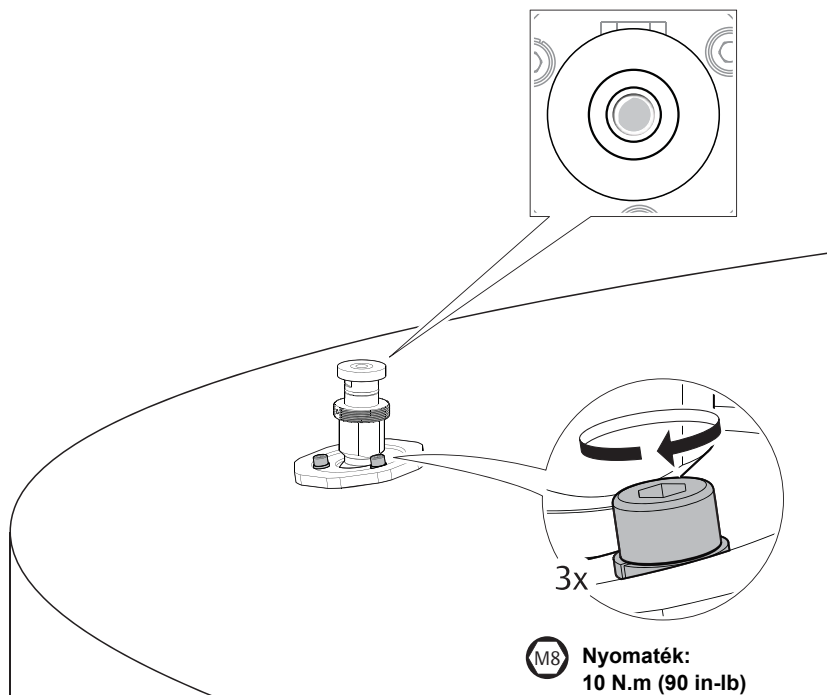
3. lépés: Helyezzen egy kör alakú szintezőt az antennaegység tetejére



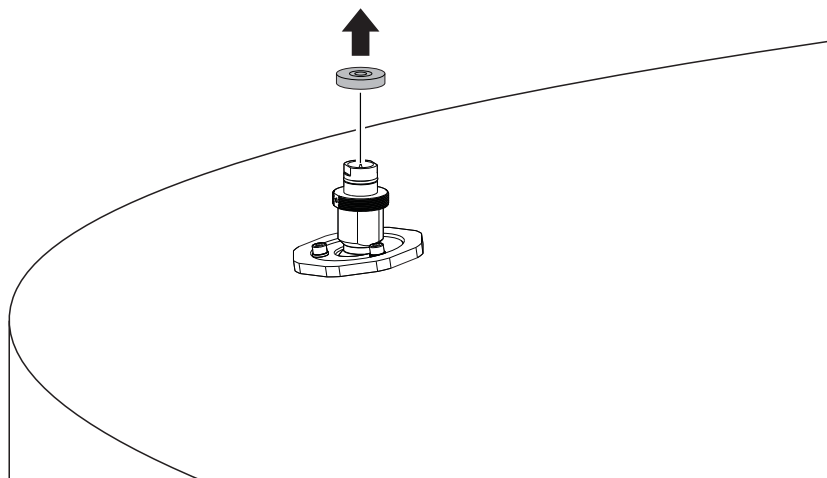
4. lépés: Állítsa be az antenna dőlésszögét



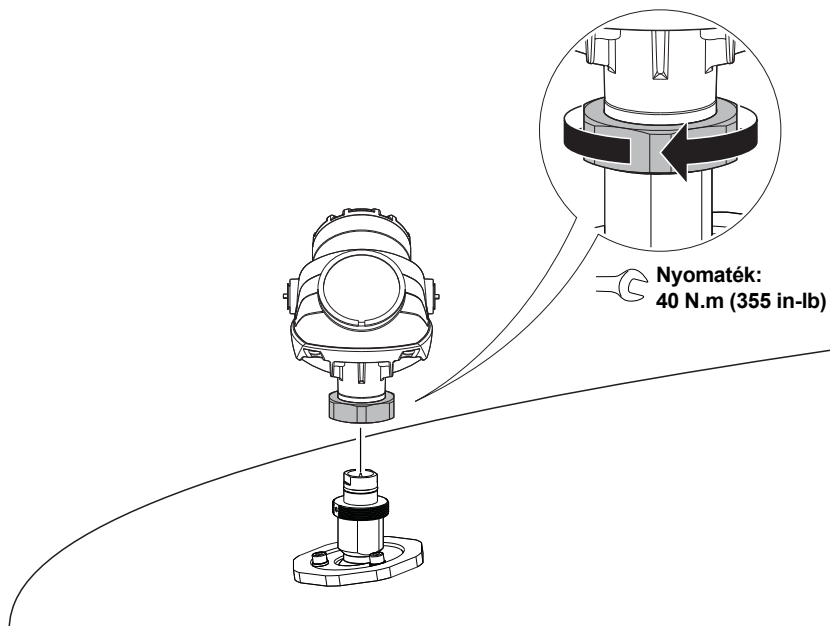
5. lépés: Fokozatosan húzza meg az M8 csavarokat



6. lépés: Távolítsa el a kör alakú szintezőt



7. lépés: Szerelje fel a távadótkozatot



Nemzetközi központok

Emerson Process Management
6021 Innovation Blvd.
Shakopee, MN 55379, USA

+1 800 999 9307 vagy +1 952 906 8888

+1 952 949 7001

RFQ.RMD-RCC@EmersonProcess.com

Észak-amerikai Regionális Iroda

Emerson Process Management
8200 Market Blvd.
Chanhassen, MN 55317, USA

+1 800 999 9307 vagy +1 952 906 8888

+1 952 949 7001

RMT-NA.RCCRFQ@Emerson.com

Latin-amerikai Regionális Iroda

Emerson Process Management
1300 Concord Terrace, Suite 400
Sunrise, FL, 33323, USA

+1 954 846 5030

+1 954 846 5121

RFQ.RMD-RCC@EmersonProcess.com

Európai Regionális Iroda

Emerson Process Management Europe GmbH
Neuhofstrasse 19a P.O. Box 1046
CH 6340 Baar
Svájc

+41 (0) 41 768 6111

+41 (0) 41 768 6300

RFQ.RMD-RCC@EmersonProcess.com

Ázsia – Csendes-óceáni Regionális Iroda

Emerson Process Management Asia Pacific Pte Ltd
1 Pandan Crescent
Szingapúr 128461

+65 6777 8211

+65 6777 0947

Enquiries@AP.EmersonProcess.com

Közel-keleti és Afrikai Regionális Iroda

Emerson Process Management
Emerson FZE P.O. Box 17033,
Jebel Ali Free Zone - South 2
Dubai, Egyesült Arab Emírátsok

+971 4 8118100

+971 4 8865465

RFQ.RMTMEA@Emerson.com

Emerson Process Management Kft.

H-1146 Budapest,
Hungária krt. 166-168
Magyarország

+36-1-462-4000

+36-1-462-0505



Linkedin.com/company/Emerson-Process-Management



Twitter.com/Rosemount_News



Facebook.com/Rosemount



Youtube.com/user/RosemountMeasurement



Google.com/+RosemountMeasurement

Az Értékesítés Általános Feltételei ezen a címen találhatóak:

www.Emerson.com/en-us/pages/Terms-of-Use.aspx

Az Emerson embléma az Emerson Electric Co. kereskedelmi és szolgáltatási védjegye.

A Rosemount és a Rosemount embléma az Emerson Process Management bejegyzett védjegyei.

Minden egyéb védjegy felett tulajdonosaik rendelkeznek.

© 2016 Emerson Process Management. Minden jog fenntartva.