

Rosemount 1495 típusú mérőperem

Rosemount 1496 Mérőperem karima



MEGJEGYZÉS

Ez a telepítési útmutató a Rosemount 1495 típusú mérőperemhez ad általános utasításokat. Nem tartalmaz utasítást a konfigurálással, diagnosztizálással, karbantartással, javítással, hibaelhárítással és a robbanásbiztos, tűzbiztos vagy gyújtószikramentes (I.S.) beszereléssel kapcsolatban. További utasításokért lásd a 1495 típus referencia-kézikönyvét (azonosítószám: 00809-0100-4792). A kézikönyv a webhelyen elektronikus formátumban is megtalálható www.rosemount.com.

VIGYÁZAT

A szivárgások súlyos sérülésekhez vagy halálhoz vezethetnek.

A szivárgások elkerülése érdekében kizárólag a karimás csatlakozásnak megfelelő tömítőgyűrűt használjon.

Tartalom

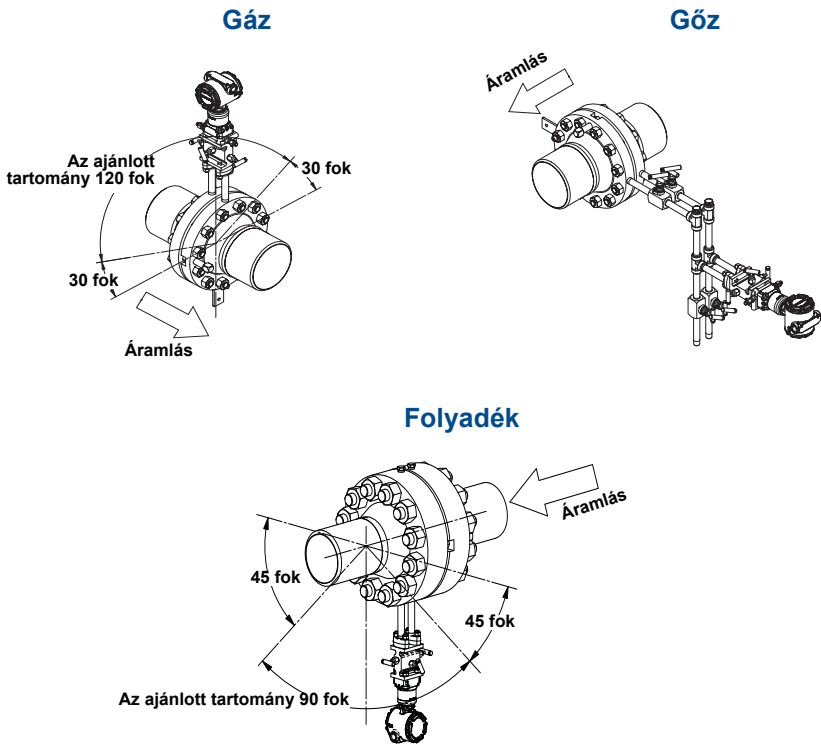
A mérőelem elhelyezése	oldal 3
A mérőelem beállítása	oldal 3
A mérőelem felszerelése	oldal 5
Terméktanúsítványok	oldal 7

1. lépés: A mérőelem elhelyezése

A 1495 típusú mérőperem megadott pontosságának eléréséhez meghatározott hosszúságú egyenes csőszakaszra van szükség a teljesen kialakult áramlási profil eléréséhez. Használja a Rosemount 1495 típusú mérőperem kézikönyve (00809-0100-4792) B. függelékét az ajánlott egyenes csőhosszakra vonatkozóan, amelyek az ISO 5167, AGA Report No.3 és az ASME MFC 3M szabványok ajánlásain alapulnak. Rövidebb egyenes szakaszok lehetségesek, de a pontosság megváltozik. Bizonylatolás folyamatban van, érdeklődjön a gyártóműnél.

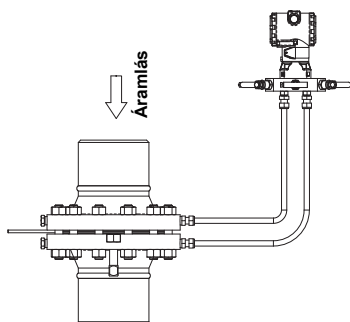
2. lépés: A mérőelem beállítása

Szerelés vízszintes csővezetéken

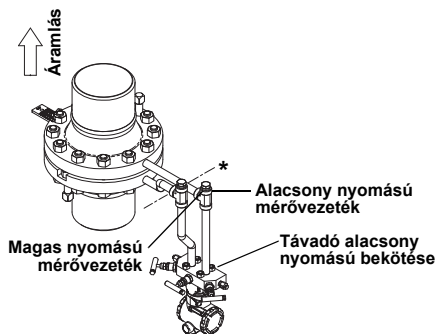


Szerelés függőleges csővezetéken

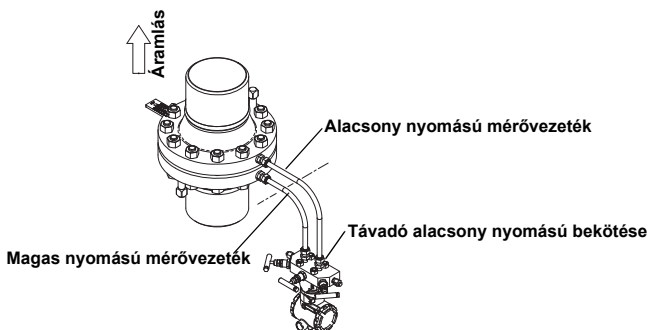
Gáz



Gőz



Folyadék



* Alakítsa a magas és az alacsony nyomású oldal bekötővezetékeit azonos szintűre még a távadóhoz való csatlakozás szintje előtt.

3. lépés: A mérőelem felszerelése

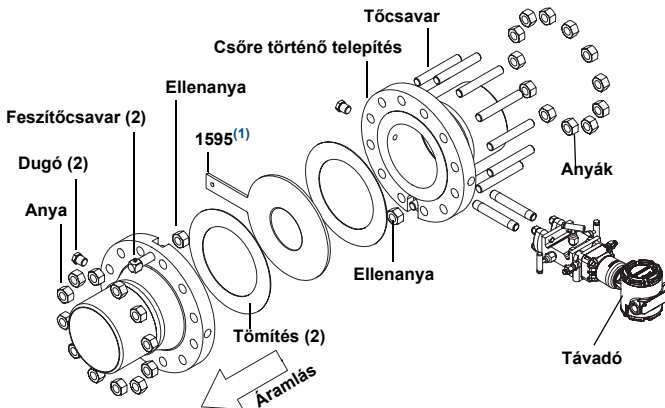
Megjegyzés

Az 1496 típusú karimás kötéssel kapcsolatban lásd a Rosemount 1495 típusú mérőperem referencia kézikönyvét (a dokumentum száma: 00809-0100-4792).

Az 1495 típusú mérőperem (nyeles vagy univerzális típus) szerelését a következő lépéseknek megfelelően végezze.

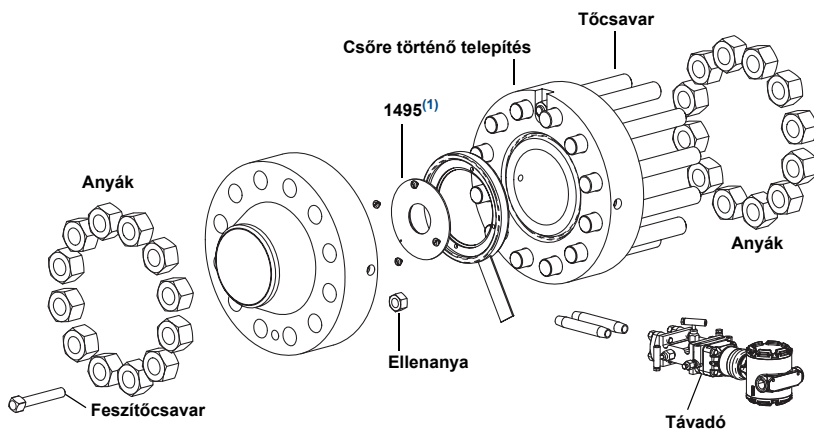
1. A mérőperem helyének és orientációjának meghatározása (lásd **oldal 3**)
2. A mérőperem beszerelése
 - a. Szüntesse meg a nyomást a csővezetékben a helyi követelményeknek megfelelően.
 - b. Lazítsa meg a csavarokat és anyákat.
 - c. Távolítsa el a csatlakozóegység kerülete feléből a csavarokat.
 - d. A feszítőcsavaroknak az óramutató járásával megegyező irányú elforgatásával nyissa szét a karimás kötést.
 - e. Szerelje be az új mérőperemet vagy távolítsa el a régit csere vagy bevizsgálás céljából.
 - f. Az új mérőperem beszerelésekor használjon új tömítéseket. Ajánlatos a csatlakozóegység minden megbontásakor új tömítéseket használni.
 - g. A mérőperemet a cső belső átmérőjéhez központosítsa.
 - h. Engedje vissza a karimás kötést eredeti állapotába a feszítőcsavaroknak az óramutató járásával ellenkező irányba történő forgatásával.
 - i. Helyezze vissza az eltávolított csavarokat.
 - j. Húzza meg a csavarokat átlósan egymással szemben (csillagalakzatban).

1. ábra. A Rosemount 1495 mérőelem beszerelése



(1) A szerelési rajzok a Rosemount 3051S, a Rosemount 3051C, és a Rosemount 3095MV távodó esetében érvényesek. A távodók gyors szerelési útmutatóját megtalálja az alábbi dokumentumokban.
 Rosemount 3051S: dokumentumszám: 00825-0100-4801
 Rosemount 3051C: dokumentumszám: 00825-0100-4001
 Rosemount 3095MV: dokumentumszám: 00825-0100-4716

2. ábra. A lemeztartóval felszerelt rosemount 1495 szerelése



- (1) A szerelési rajzok a Rosemount 3051S, a Rosemount 3051C, és a Rosemount 3095MV távadó esetében érvényesek. A távadók gyors szerelési útmutatóját megtalálja az alábbi dokumentumokban.
 Rosemount 3051S: dokumentumszám: 00825-0100-4801
 Rosemount 3051C: dokumentumszám: 00825-0100-4001
 Rosemount 3095MV: dokumentumszám: 00825-0100-4716

Terméktanúsítványok

Jóváhagyott gyártási helyek

Rosemount Inc. — Chanhassen, Minnesota USA

Európai irányelvekre vonatkozó információk

A Rosemount honlapján www.rosemount.com megtalálható a termékkel kapcsolatban alkalmazható összes EU-irányelv EK-megfelelőségi nyilatkozata. Nyomtatott példányok beszerezhetők a regionális értékesítési irodától.

Nyomás alatt működő berendezésekre vonatkozó európai irányelv (PED) (97/23/EK)

Rosemount 1495 típusú mérőperem

– Elfogadott mérnöki gyakorlat

Nyomástávadó

– Lásd a megfelelő nyomástávadó rövid szerelési útmutatóját

Veszélyes helyszínekre szóló tanúsítványok

Az elektronikus alkatrészekre vonatkozó szabványok az adott távadó rövid telepítési útmutatójában található.

Rosemount Inc.
8200 Market Boulevard
Chanhasen, MN USA 55317
Tel.: (USA): (800) 999-9307
Tel.: (nemzetközi): (952) 906-8888
Fax: (952) 906-8889

Emerson Process Management Kft.
H-1146 Budapest,
Hungária krt. 166-168
Magyarország
Tel.: +36-1-462-4000
Fax: +36-1-462-0505

**Emerson Process Management
Asia Pacific Private Limited**
1 Pandan Crescent
Szingapúr 128461
Tel.: (65) 6777 8211
Fax: (65) 6777 0947/65 6777 0743

**Emerson Process Management
GmbH & Co. OHG**
Argelsrieder Feld 3
82234 Wessling, Németország
Tel.: 49 (8153) 9390
Fax: 49 (8153) 939172

**Beijing Rosemount Far East
Instrument Co., Limited**
No. 6 North Street, Hepingli,
Dong Cheng District
Peking 100013, Kína
Tel.: (86) (10) 6428 2233
Fax: (86) (10) 6422 8586

© 2014 Rosemount Inc. Minden jog fenntartva. Minden védjegy felett annak tulajdonosa rendelkezik.
Az Emerson embléma az Emerson Electric Co. kereskedelmi és szolgáltatási védjegye.
A Rosemount név és logó a Rosemount Inc. bejegyzett védjegyei.
A Modbus® a Modbus Organization, Inc. bejegyzett védjegye.