

Rosemount™ 248 Wireless- Temperaturmessumformer



- Standardmäßiger Temperaturmessumformer als Wireless-Lösung für die Prozessüberwachung
- Optimierung der Anlageneffizienz und Verbesserung der Zuverlässigkeit der Messung mit bewährten Funktionen und Spezifikationen
- Emerson Wireless bietet innovative Wireless-Lösungen für Temperaturmessungen und Messumformer mit umfassenden Leistungsmerkmalen
- Entdecken Sie die Vorteile der Complete Point Solution™ von Emerson

Eigenschaften und Vorteile

Standardmäßiger Temperaturmessumformer als Wireless-Lösung für die Prozessüberwachung

- Einzelsensorfunktion mit universellen Sensoreingängen (Widerstandsthermometer, Thermoelement, Millivolt, Ohm)
- *WirelessHART*® Protokoll mit IEC-Zulassung
- Großer Digitalanzeiger

Optimierung der Anlageneffizienz und Verbesserung der Messgenauigkeit mit bewährten Funktionen und Spezifikationen

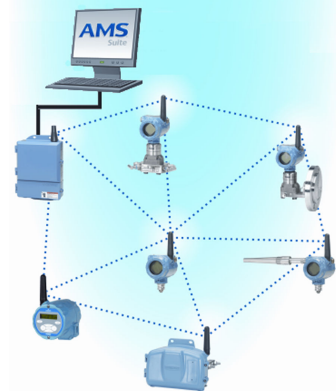
- Zugesicherte Stabilität für ein Jahr senkt die Wartungskosten
- Benutzerfreundliche Geräte-Dashboards stellen wichtige Diagnosedaten bereit und unterstützen die Aufrechterhaltung des ordnungsgemäßen Prozesszustands
- Sensordiagnose unterstützt die Problemerkennung bei offenem oder kurzgeschlossenem Sensor im Messkreis
- Kompensation der Umgebungstemperatur sorgt für verbesserte Leistungsmerkmale des Messumformers
- Vier vom Anwender konfigurierbare Alarmmeldungen bieten genauere Prozessinformationen und tiefere Einblicke in die Messstelle

Inhalt

Eigenschaften und Vorteile.....	2
Bestellinformationen.....	5
Technische Daten.....	9
Produkt-Zulassungen.....	15
Maßzeichnungen.....	20

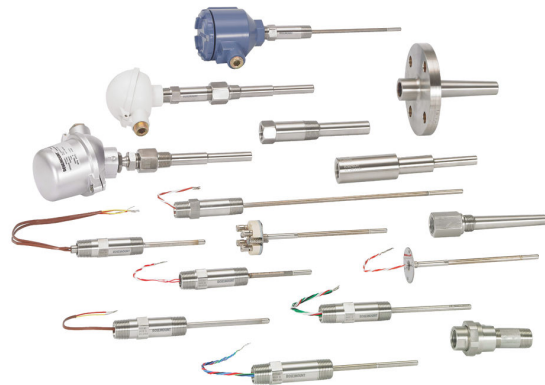
Wireless-Ausführung bietet innovative Wireless-Lösungen für Temperaturmessungen und Messumformer mit umfassenden Leistungsmerkmalen

- Das selbstorganisierende Netzwerk liefert eine Fülle von Daten mit mehr als 99 % Datenzuverlässigkeit und bietet hohe Netzstabilität.
- Die Smart Wireless-Funktionalität erweitert die umfangreichen Vorteile von Plantweb™ auf zuvor unerreichbare Temperaturmessstellen.
- Der eigensichere Emerson SmartPower™ Akkubietet eine Lösung, die den Austausch des Akkus vor Ort ermöglicht, ohne den Messumformer aus dem Prozess ausbauen zu müssen. Das sorgt für mehr Sicherheit des Personals und geringere Wartungskosten.
- Das Schichtenmodell von Emerson für Wireless-Netzwerke erhöht die Sicherheit der übertragenen Daten.



Entdecken Sie die Vorteile einer Complete Point Solution von Rosemount Temperature Measurement

- Emerson bietet eine Auswahl von Widerstandsthermometern, Thermoelementen und Schutzrohren, welche die überlegene Langlebigkeit und die Zuverlässigkeit von Rosemount Produkten bei Temperaturmessungen garantieren und so das Rosemount Messumformer Portfolio ergänzen.



Weltweit einheitliche Produktion und lokale Unterstützung durch zahlreiche Produktionsstandorte von Rosemount Temperature in aller Welt



- Erfahrene Fachleute der Instrumentierung unterstützen Sie bei der Auswahl des richtigen Produkts für jede Temperatur-anwendung und beraten Sie hinsichtlich der besten Installationsverfahren
- Ein umfangreiches globales Netzwerk mit Service- und Supportmitarbeitern von Emerson, die vor Ort tätig werden, wann und wo immer sie gebraucht werden
- Hervorragende Produktionsanlagen ermöglichen, egal in welchem Werk, weltweit einheitliche Produkte herzustellen und schaffen die Voraussetzungen, um die Anforderungen jedes Projekts, ob groß oder klein, zu erfüllen

Zugang zu Informationen mit Asset-Tags

Neu ausgelieferte Geräte sind entweder mit einem einzigartigen QR-Code oder mit einem Typenschild versehen, mit dem Sie serienrelevante direkt vom Gerät abrufen können. Mit dieser Funktion können Sie:

- Auf Gerätezeichnungen, Diagramme, technische Dokumentation und Informationen zur Störungsanalyse und -beseitigung in Ihrem MyEmerson-Konto zugreifen
- Verbessern Sie die Zeit bis zur Reparatur und halten Sie die Effizienz aufrecht
- Stellen Sie sicher, dass Sie das richtige Gerät verwenden
- Eliminieren Sie den zeitaufwendigen Prozess, Typenschilder zu suchen und abzuschreiben, um auf Geräteinformationen zuzugreifen

Bestellinformationen



Der Rosemount 248 Wireless-Temperaturmessumformer zeichnet sich durch ein robustes Funksendesystem und industriell bewährte Funktionen und Spezifikationen aus.

Leistungsmerkmale des Messumformers:

- WirelessHART®-Protokoll mit IEC-Zulassung (Optionscode WA3)
- Großes LCD-Display (Optionscode M5)
- Interne Antenne (Optionscode WP5)
- 3-Punkt-Kalibrierung mit Bescheinigung (Optionscode Q4)
- Optionen für die Montage am Sensor (Optionscode XA)

Online-Produktkonfigurator

Viele Produkte sind mit unserem Produktkonfigurator online konfigurierbar. Klicken Sie auf die Schaltfläche **Configure (Konfigurieren)** oder besuchen Sie unsere [Website](#), um zu beginnen. Mit der integrierten Logik und der kontinuierlichen Validierung dieses Tools können Sie Ihre Produkte schneller und genauer konfigurieren.

Modellcodes

Modellcodes enthalten die Details zu jedem Produkt. Die genauen Modellcodes variieren. Ein Beispiel für einen typischen Modellcode wird in [Abbildung 1](#) gezeigt.

Abbildung 1: Beispiel für Modellcode

3144P D1 A 1 NA	M5 DA1 Q4
1	2

1. Erforderliche Modellkomponenten (Auswahl bei den meisten verfügbar)
2. Zusätzliche Optionen (verschiedene Merkmale und Funktionen, die Produkten hinzugefügt werden können)

Spezifikationen und Optionen

Weitere Informationen zu jeder Konfiguration sind unter Spezifikationen und Optionen zu finden. Spezifikation und Auswahl von Produktwerkstoffen, Optionen oder Komponenten müssen vom Besteller des Geräts vorgenommen werden. Siehe Abschnitt „Werkstoffauswahl“ bzgl. weiterer Informationen.

Vorlaufzeit optimieren

Die mit einem Stern versehenen Angebote (★) bieten die gebräuchlichsten Optionen und sollten ausgewählt werden, um die kürzeste Lieferzeit zu gewährleisten. Produktausführungen ohne Stern sind mit längeren Lieferzeiten verbunden.

Erforderliche Modellkomponenten

Modell

Code	Beschreibung	
248	Temperaturmessumformer	★

Messumformertyp

Code	Beschreibung	
D	Wireless-Feldmontage	★

Messumformerausgang

Code	Beschreibung	
X	Wireless	★

Produkt-Zulassungen

Code	Beschreibung	
k.A.	Keine Zulassung	★
I5	USA Eigensicherheit und keine Funken erzeugend	★
I6	Kanada Eigensicherheit	★
I1	ATEX Eigensicherheit	★
KQ	USA, Kanada, ATEX Kombination für Eigensicherheit	★
I7	IECEX Eigensicherheit	★
I2	INMETRO Eigensicherheit	★
I4	TIIS Eigensicherheit	★
I3	NEPSI Eigensicherheit	★
IM	Technical Regulation Customs Union (EAC) Eigensicherheit	★

Gehäuse

Code	Beschreibung	Werkstoff	Schutzart (IP)	
P	Wireless-Polymergehäuse	Technisches Polymer	IP66/67	★

Größe der Leitungseinführung

Code	Beschreibung	
2	½ in. NPT	

Weitere Optionen

Montage nach Bestellung

Code	Beschreibung	
XA ⁽¹⁾	Sensor separat spezifiziert und am Messumformer montiert	★
NS	Kein Sensor	

(1) Bei Bestellung eines Rosemount 248 Wireless mit XA-Option ist der Montagewinkel nicht im Lieferumfang enthalten. Wenn ein Montagewinkel erforderlich ist, den Optionscode B5 angeben.

Wireless-Update-Rate, Betriebsfrequenz und Protokoll

Code	Beschreibung	
WA3	Vom Anwender konfigurierbare Update-Rate, 2,4 GHz, WirelessHART®	★

Wireless-Rundstrahlantenne und SmartPower™

Der grüne Akku wird separat geliefert. Modell 701PGNKF bestellen.

Code	Beschreibung	
WP5	Interne Antenne, kompatibel mit grünem Akku (eigensicherer Akku separat erhältlich)	★

Montagehalterung

Code	Beschreibung	
B5	Universeller „L“-Montagewinkel für 2 in. Rohrmontage – Montagewinkel und Schrauben aus Edelstahl	★

Display

Code	Beschreibung	
M5	Digitalanzeiger	★

5-Punkt-Kalibrierung

Code	Beschreibung	
C4	5-Punkt-Kalibrierung (Optionscode Q4 erforderlich, um ein Kalibrierdatenblatt zu erstellen)	★

Kalibrierzertifikat

Code	Beschreibung	
Q4	Kalibrierzertifikat (3-Punkt-Kalibrierung)	★

Netzfilter

Code	Beschreibung	
F5	50 Hz-Netzspannungsfiler	★
F6	60 Hz-Netzspannungsfiler	★

Software-Konfiguration

Code	Beschreibung	
C1	Anwenderspezifische Konfiguration von Datum, Beschreibung, Nachricht und Wireless-Parametern (erfordert Konfigurationsdatenblatt bei Bestellung)	★

Erweiterte Produktgarantie

Code	Beschreibung	
WR3	Drei Jahre beschränkte Garantie	★
WR5	Fünf Jahre beschränkte Garantie	★

Technische Daten

Funktionsbeschreibung

Eingang

Unterstützt Thermoelemente, Widerstandsthermometer, mV- und Ohm-Eingangsarten. Eine komplette Aufstellung der Sensoroptionen befindet sich unter [Genauigkeit](#).

Ausgang

IEC 62591 (*WirelessHART*[®]) konform, 2,4 GHz

Digitalanzeiger

Der optionale fünfstellige integrierte Digitalanzeiger kann die Sensortemperatur in physikalischen Einheiten (°F, °C, °R, K, Ω und Millivolt) und in Prozent vom Messbereich anzeigen. Die Aktualisierungsrate des Anzeigers ist von der Aktualisierungsrate des WLAN-Netzwerks abhängig.

Zulässige Luftfeuchtigkeit

0–99 Prozent relative Luftfeuchtigkeit, nicht kondensierend

Aktualisierungsrate

WirelessHART[®], vom Anwender wählbar, eine Sekunde bis 60 Minuten

Genauigkeit (Pt100 bei Referenzbedingung: 20 °C)

±0,81 °F (±0,45 °C)

Wireless-Funkgerät

Frequenz:	2 400-2 485 GHz
Kanäle:	15
Modulation:	IEEE 802.15.4-konform

Geräteausführung

Werkstoffauswahl

Emerson liefert eine Vielzahl von Rosemount Produkten mit verschiedenen Produktoptionen und -konfigurationen, einschließlich Konstruktionswerkstoffen, von denen in einer breiten Anwendungspalette ausgezeichnete Leistungsmerkmale erwartet werden können. Die vorliegenden Rosemount Produktinformationen sollen dem Besteller als Richtlinie für eine geeignete Auswahl für die jeweilige Anwendung dienen. Es liegt in der alleinigen Verantwortung des Bestellers, bei der Angabe von Produktwerkstoffen, -optionen und -komponenten für die jeweilige Anwendung alle Prozessparameter (wie z. B. alle chemischen Komponenten, Temperatur, Druck, Durchfluss, abrasive Stoffe, Schadstoffe usw.) sorgfältig zu analysieren. Emerson ist nicht in der Lage, die Kompatibilität von Prozessmedien oder anderen Prozessparametern mit ausgewählten Produkten, Optionen, Konfigurationen oder Konstruktionswerkstoffen zu bestimmen oder zu garantieren.

Übereinstimmung mit der Spezifikation ($\pm 3\sigma$ [Sigma])

Technologieführerschaft, fortschrittliche Fertigungstechniken und statistische Prozesssteuerung garantieren eine Übereinstimmung mit der Spezifikation von mindestens $\pm 3\sigma$.

Elektrische Anschlüsse

Akku

Der Emerson SmartPower™ Akku ist vor Ort austauschbar und verfügt über verschlüsselte Anschlüsse, die das Risiko einer falschen Installation eliminieren.

Der Akku ist eigensicher und enthält Lithium-Thionylchlorid in einem Gehäuse aus Polybutadin-Terephthalat (PBT).

Der Akku des Geräts verfügt über eine Lebensdauer von 10 Jahren bei einer Update-Rate von einmal pro Minute bei Referenzbedingungen. Referenzbedingungen sind 70 °F (21 °C) und Routing von Daten für drei zusätzliche Netzwerkgeräte.

Anmerkung

Ständiger Betrieb an den Umgebungstemperaturgrenzen von -40 °F oder 185 °F (-40 °C oder 85 °C) kann die angegebene Lebensdauer um bis zu 20 % vermindern.

Sensoranschlussklemmen

Sensoranschlussklemmen für den permanenten Anschluss am Anschlussklemmenblock

Anschlüsse des Feldkommunikators

Kommunikationsanschlüsse

Anschlüsse für HART® Schnittstelle sind fest am Akku angebracht.

Konstruktionswerkstoffe

Gehäuse

Gehäuse:	PBT/PC mit NEMA® 4X und IP66/67
O-Ring am Gehäusedeckel:	Silikon
Leitungseinführung:	Edelstahl 316

Montage

Der Messumformer kann direkt am Sensor montiert werden. Abgesetzte Montage ist mithilfe der Montagehalter möglich. Siehe [Maßzeichnungen](#).

Gewicht

Technisches Polymer

Rosemount 248 Wireless ohne Digitalanzeiger: 0,99 lb (0,45 kg)

Rosemount 248 Wireless mit Digitalanzeiger: 1,11 lb (0,51 kg)

Gehäuseschutzarten

Typ 4X und IP66/67

Leistungsdaten

Elektromagnetische Verträglichkeit (EMV)

Erfüllt alle Anforderungen an industrielle Umgebungen gemäß EN61326 und NAMUR NE-21. Maximale Abweichung < 1 Prozent der Messspanne bei einer EMV-Störung.

Messtabilität des Messumformers

±0,15 % des angezeigten Messwerts oder 0,15 °C (es gilt der jeweils größere Wert) für zwölf (12) Monate

Selbstkalibrierung

Bei jeder Erneuerung des Temperaturmesswerts führt die Analog-Digital-Schaltung automatisch eine Selbstkalibrierung durch. Dabei werden die dynamischen Messwerte mit sehr stabilen und genauen internen Referenzelementen verglichen.

Einfluss von Vibrationen

Der Rosemount 248 Wireless für die Direktmontage wurde gemäß IEC 60770-1, 1999 auf die folgenden Spezifikationen getestet. Bei diesen Tests wurde keine Beeinträchtigung der Leistungsmerkmale festgestellt:

Frequenz	Beschleunigung
10–60 Hz	Spitzenverschiebung von 0,21 mm
60–2 000 Hz	3 g

Der Rosemount 248 Wireless für die abgesetzte Montage wurde gemäß IEC 60770-1, 1999 auf die folgenden Spezifikationen getestet. Bei diesen Tests wurde keine Beeinträchtigung der Leistungsmerkmale festgestellt:

Frequenz	Beschleunigung
10–60 Hz	Spitzenverschiebung von 0,15 mm
60–500 Hz	2 g

Sensoranschlüsse

Abbildung 2: Sensor-Anschlussklemmenblock

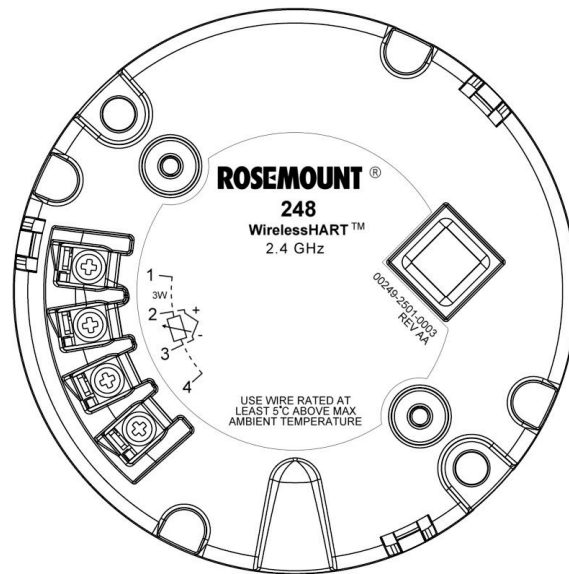
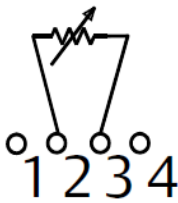


Abbildung 3: Sensoranschlüsse



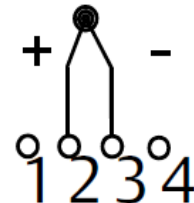
2-Leiter-Widerstandsthermometer und Ω



3-Leiter-Widerstandsthermometer und Ω



4-Leiter-Widerstandsthermometer und Ohm



Thermoelement und Millivolt

Anmerkung

Emerson liefert alle Einfach-Widerstandsthermometer in 4-Leiter-Ausführung. Diese Widerstandsthermometer können auch als 3- oder 2-Leiter-Ausführung verwendet werden. Dazu nicht benötigte Kabel nicht anschließen und mit Isolierband isolieren.

Temperaturgrenzen

Betriebstemperaturgrenze	Lagerungstemperaturgrenze
-40 bis +185 °F (-40 bis + 85 °C)	-40 bis +185 °F (-40 bis + 85 °C)

Genauigkeit

Tabelle 1: Eingangsoptionen und Genauigkeit

Sensoroptionen	Sensorreferenz	Eingangsbereiche		Digitale Genauigkeit ⁽¹⁾	
		°C	°F	°C	°F
2-, 3- und 4-Leiter-Widerstandsthermometer					
Pt100 ($\alpha = 0,00385$)	IEC 751	-200 bis 850	-328 bis 1 562	$\pm 0,45$	$\pm 0,81$

Tabelle 1: Eingangsoptionen und Genauigkeit (Fortsetzung)

Sensoroptionen	Sensorreferenz	Eingangsbereiche		Digitale Genauigkeit ⁽¹⁾	
		°C	°F	°C	°F
2-, 3- und 4-Leiter-Widerstandsthermometer					
Pt200 ($\alpha = 0,00385$)	IEC 751	-200 bis 850	-328 bis 1 562	±0,45	±0,81
Pt500 ($\alpha = 0,00385$)	IEC 751	-200 bis 850	-328 bis 1 562	±0,57	±1,026
Pt1000 ($\alpha = 0,00385$)	IEC 751	-200 bis 300	-328 bis 572	±0,57	±1,026
Pt100 ($\alpha = 0,003916$)	JIS 1604	-200 bis 645	-328 bis 1 193	±0,45	±0,81
Pt200 ($\alpha = 0,003916$)	JIS 1604	-200 bis 645	-328 bis 1 193	±0,45	±0,81
Ni120	Edison-Kurve Nr. 7	-70 bis 300	-94 bis 572	±0,45	±0,81
Cu10	Edison-Kupferwicklung Nr. 15	-50 bis 250	-58 bis 482	±4,16	±7,488
Pt50 ($\alpha = 0,00391$)	GOST 6651-94	-200 bis 550	-328 bis 990	±0,9	±1,62
Pt100 ($\alpha = 0,00391$)	GOST 6651-94	-200 bis 550	-328 bis 990	±0,45	±0,81
Cu50 ($\alpha = 0,00426$)	GOST 6651-94	-50 bis 200	-58 bis 392	±1,44	±2,592
Cu50 ($\alpha = 0,00428$)	GOST 6651-94	-185 bis 200	-301 bis 392	±1,44	±2,592
Cu100 ($\alpha = 0,00426$)	GOST 6651-94	-50 bis 200	-58 bis 392	±0,72	±1,296
Cu100 ($\alpha = 0,00428$)	GOST 6651-94	-185 bis 200	-301 bis 392	±0,72	±1,296
Thermoelemente⁽²⁾					
Typ B ⁽³⁾	NIST Monograph 175, IEC 584	100 bis 1 820	212 bis 3 308	±2,25	±4,05
Typ E	NIST Monograph 175, IEC 584	-50 bis 1 000	-58 bis 1 832	±0,60	±1,08
Typ J	NIST Monograph 175, IEC 584	-180 bis 760	-292 bis 1 400	±1,05	±1,89
Typ K ⁽⁴⁾	NIST Monograph 175, IEC 584	-180 bis 1 372	-292 bis 2 501	±1,46	±2,628
Typ N	NIST Monograph 175, IEC 584	-200 bis 1 300	-328 bis 2 372	±1,46	±2,628
Typ R	NIST Monograph 175, IEC 584	0 bis 1 768	-32 bis 3 214	±2,25	±4,05
Typ S	NIST Monograph 175, IEC 584	0 bis 1 768	-32 bis 3 214	±2,1	±3,78
Typ T	NIST Monograph 175, IEC 584	-200 bis 400	-328 bis 752	±1,05	±1,89
DIN Typ L	DIN 43710	-200 bis 900	-328 bis 1 652	±1,05	±1,89
DIN Typ U	DIN 43710	-200 bis 600	-328 bis 1 112	±1,05	±1,89
Typ W5Re/W26Re	ASTM E 988-96	0 bis 2 000	-32 bis 3 632	±2,1	±3,78
GOST Typ L	GOST R 8.585-2001	-200 bis 800	-328 bis 1 472	±1,80	±3,24
Andere Sensortypen					
Millivolt-Eingang		-10–100 mV		±0,045 mV	
2-, 3-, 4-Leiter Ohm-Eingang		0 bis 2 000 Ohm		±1,35 Ohm	

(1) Die angegebene digitale Genauigkeit gilt für den gesamten Eingangsbereich des Sensors. Auf den digitalen Ausgang kann unter Verwendung von HART®-Kommunikation oder des Wireless-Protokolls zugegriffen werden.

(2) Digitale Gesamtgenauigkeit für Thermoelementmessungen: Summe aus digitaler Genauigkeit +0,8 °C (Genauigkeit der Vergleichsstelle).

(3) Digitale Genauigkeit für NIST Typ B Thermoelement ist ±16,2 °F (±9,0 °C) von 212 bis 572 °F (100 bis 300 °C).

(4) Digitale Genauigkeit für NIST Typ K Thermoelement ist ±35,79 °F (±2,1 °F) von -292 bis -130 °F (-180 bis -90 °C).

Einfluss der Umgebungstemperatur

Sensoroptionen	Sensorreferenz	Eingangsbereich (°C)	Temperatureinflüsse pro 1,0 °C (1,8 °F) Änderung der Umgebungstemperatur ^{(1) (2)}	Bereich
2-, 3- und 4-Leiter-Widerstandsthermometer				
Pt100 ($\alpha = 0,00385$)	IEC 751	-200 bis 850	0,009 °C (0,0162 °F)	Gesamter Eingangsbereich des Sensors
Pt200 ($\alpha = 0,00385$)	IEC 751	-200 bis 850	0,012 °C (0,0216 °F)	Gesamter Eingangsbereich des Sensors
Pt500 ($\alpha = 0,00385$)	IEC 751	-200 bis 850	0,009 °C (0,0162 °F)	Gesamter Eingangsbereich des Sensors
Pt1000 ($\alpha = 0,00385$)	IEC 751	-200 bis 300	0,009 °C (0,0162 °F)	Gesamter Eingangsbereich des Sensors
Pt100 ($\alpha = 0,003916$)	JIS 1604	-200 bis 645	0,009 °C (0,0162 °F)	Gesamter Eingangsbereich des Sensors
Pt200 ($\alpha = 0,003916$)	JIS 1604	-200 bis 645	0,012 °C (0,0216 °F)	Gesamter Eingangsbereich des Sensors
Ni120	Edison-Kurve Nr. 7	-70 bis 300	0,009 °C (0,0162 °F)	Gesamter Eingangsbereich des Sensors
Cu10	Edison-Kupferwicklung Nr. 15	-50 bis 250	0,06 °C (0,162 °F)	Gesamter Eingangsbereich des Sensors
Pt50 ($\alpha = 0,003910$)	GOST 6651-94	-200 bis 550	0,018 °C (0,0324 °F)	Gesamter Eingangsbereich des Sensors
Pt100 ($\alpha = 0,003910$)	GOST 6651-94	-200 bis 550	0,009 °C (0,0162 °F)	Gesamter Eingangsbereich des Sensors
Cu50 ($\alpha = 0,00426$)	GOST 6651-94	-50 bis 200	0,012 °C (0,0216 °F)	Gesamter Eingangsbereich des Sensors
Cu50 ($\alpha = 0,00428$)	GOST 6651-94	-185 bis 200	0,012 °C (0,0216 °F)	Gesamter Eingangsbereich des Sensors
Cu100 ($\alpha = 0,00426$)	GOST 6651-94	-50 bis 200	0,009 °C (0,0162 °F)	Gesamter Eingangsbereich des Sensors
Cu100 ($\alpha = 0,00428$)	GOST 6651-94	-185 bis 200	0,009 °C (0,0162 °F)	Gesamter Eingangsbereich des Sensors
Thermoelemente				
Typ B	NIST Monograph 175, IEC 584	100 bis 1 820	0,0435 °C	$T \geq 1\,000\text{ °C}$
			0,096 °C - (0,0075 % von [T - 300])	$300\text{ °C} \leq T < 1\,000\text{ °C}$
			0,162 °C - (0,033 % von [T - 100])	$100\text{ °C} \leq T < 300\text{ °C}$
Typ E	NIST Monograph 175, IEC 584	-50 bis 1 000	0,015 °C + (0,00129 % vom absoluten Wert T)	Alle
Typ J	NIST Monograph 175, IEC 584	-180 bis 760	0,0162 °C + (0,00087 % von T)	$T \geq 0\text{ °C}$
			0,0162 °C + (0,0075 % vom absoluten Wert T)	$T < 0\text{ °C}$
Typ K	NIST Monograph 175, IEC 584	-180 bis 1 372	0,0183 °C + (0,0027 % von T)	$T \geq 0\text{ °C}$
			0,0183 °C + (0,0075 % vom absoluten Wert T)	$T < 0\text{ °C}$

Sensoroptionen	Sensorreferenz	Eingangsbereich (°C)	Temperatureinflüsse pro 1,0 °C (1,8 °F) Änderung der Umgebungstemperatur ^{(1) (2)}	Bereich
Typ N	NIST Monograph 175, IEC 584	-200 bis 1 300	0,0204 °C + (0,00108 % vom absoluten Wert T)	Alle
Typ R	NIST Monograph 175, IEC 584	0 bis 1 768	0,048 °C	T ≥ 200 °C
			0,069 °C - (0,0108 % von T)	T < 200 °C
Typ S	NIST Monograph 175, IEC 584	0 bis 1 768	0,048 °C	T ≥ 200 °C
			0,069 °C - (0,0108 % von T)	T < 200 °C
Typ T	NIST Monograph 175, IEC 584	-200 bis 400	0,0192 °C	T ≥ 0 °C
			0,0192 °C + (0,0129 % vom absoluten Wert T)	T < 0 °C
DIN Typ L	DIN 43710	-200 bis 900	0,0162 °C + (0,00087 % von T)	T ≥ 0 °C
			0,0162 °C + (0,0075 % vom absoluten Wert T)	T < 0 °C
DIN Typ U	DIN 43710	-200 bis 900	0,0192 °C	T ≥ 0 °C
			0,0192 °C + (0,0129 % vom absoluten Wert T)	T < 0 °C
Typ W5Re/W26Re	ASTM E 988-96	0 bis 2 000	0,048 °C	T ≥ 200 °C
			0,069 °C - (0,0108 % von T)	T < 200 °C
GOST Typ L	GOST R 8.585-2001	-200 bis 800	0,021 °C	T ≥ 0 °C
			0,0105 °C + (0,0045 % vom absoluten Wert T)	T < 0 °C
Andere Sensortypen				
Millivolt-Eingang		-10–100 mV	0,0015 mV	Gesamter Eingangsbereich des Sensors
2-, 3-, 4-Leiter-Widerstand		0 bis 2 000 W	0,0252 W	Gesamter Eingangsbereich des Sensors

(1) Die Änderung der Umgebungstemperatur unter Bezugnahme auf die Kalibriertemperatur des Messumformers beträgt werkseitig 68 °F (20 °C).

(2) Die Angaben zum Einfluss der Umgebungstemperatur gelten über einen Mindest-Temperaturbereich von 50 °F (28 °C).

Die Messumformer können in Bereichen mit Umgebungstemperaturen von -40 bis 185 °F (-40 bis 85 °C) installiert werden. Um diese hervorragende Genauigkeit zu erreichen, wird jeder einzelne Messumformer werkseitig für diesen Umgebungstemperaturbereich konfiguriert.

Beispiel für Temperatureinflüsse

Bei Verwendung eines Pt100 ($\alpha = 0,00385$) Sensoreingangs bei 30 °C Umgebungstemperatur:

- Digitale Temperatureinflüsse: $0,009 \text{ °C} \times (30 - 20) = 0,09 \text{ °C}$
- Größter anzunehmender Fehler: Digital + Einflüsse der Umgebungstemperatur = $0,45 \text{ °C} + 0,09 \text{ °C} = 0,54 \text{ °C}$
- Wahrscheinlicher Gesamtfehler: $\sqrt{0,45^2 + 0,09^2} = 0,459 \text{ °C}$

Produkt-Zulassungen

Rev 1.13

Informationen zu EU-Richtlinien

Eine Kopie der EU-Konformitätserklärung ist am Ende der Kurzanleitung zu finden. Die neueste Version der EU-Konformitätserklärung ist unter [Emerson.com/Rosemount](https://www.emerson.com/Rosemount) zu finden.

Standardbescheinigung

Standardmäßig wurde der Messumformer von einem staatlich anerkannten Prüflabor (NRTL), das von der Federal Occupational Safety and Health Administration (OSHA) akkreditiert ist, untersucht und getestet, um festzustellen, ob die Konstruktion die grundlegenden elektrischen, mechanischen und Brandschutzanforderungen erfüllt.

Übereinstimmung mit Telekommunikationsrichtlinien

Alle Wireless-Geräte müssen über Zertifikate verfügen, um sicherzustellen, dass sie die Richtlinien in Bezug auf die Verwendung des RF-Spektrums erfüllen. Eine solche Produkt-Zulassung ist in nahezu jedem Land erforderlich. Emerson arbeitet weltweit mit Regierungsbehörden zusammen, damit seine Produkte vollständig mit diesen Richtlinien übereinstimmen und nicht gegen die Richtlinien oder Gesetze, welche die Verwendung von Wireless-Geräten regulieren, verstoßen.

FCC und IC

Dieses Gerät erfüllt Teil 15 der FCC-Vorschriften. Der Betrieb unterliegt folgenden Bedingungen: Dieses Gerät darf keine schädlichen Störungen verursachen. Alle empfangenen Störungen dürfen keine Auswirkungen zeigen, einschließlich Störungen, die einen unerwünschten Betrieb verursachen können. Dieses Gerät ist so zu installieren, dass der Mindestabstand zwischen Antenne und allen Personen 20 cm beträgt.

Nordamerika

Der US National Electrical Code (NEC) und der Canadian Electrical Code (CEC) lassen die Verwendung von Geräten mit Divisions-Kennzeichnung in Zonen und von Geräten mit Zone-Kennzeichnung in Divisionen zu. Die Kennzeichnungen müssen für die Ex-Zulassung des Bereichs, die Gasgruppe und die Temperaturklasse geeignet sein. Diese Informationen sind in den entsprechenden Codes klar definiert.

USA

I5 USA Eigensicherheit

Zertifikat	70008071
Normen/Standards	FM 3600: 2011; FM 3610: 2010; FM 3611: 2004; UL 61010-1: 2012; UL 50E: 2012; ANSI/IEC 60529:2004
Kennzeichnungen	Eigensicherheit: CL I, DIV 1, GP A, B, C, D; CL I, DIV 2, GP A, B, C, D; Class I, Zone 0, AEx ia IIC T4/T5 Ga; T4 (-50 °C ≤ T _a ≤ +70 °C); T5 (-50 °C ≤ T _a ≤ +40 °C); BEI INSTALLATION GEMÄSS ROSEMOUNT ZEICHNUNG 00249- 2020; TYP 4X, IP66/67 Siehe Tabelle 2 bzgl. Eingangsparametern.

Spezielle Voraussetzung zur sicheren Verwendung (X)

1. Akkuwechsel: Das Akkumodul kann in Ex-Bereichen mit explosiven Gasen gewechselt werden. Während des Akkuwechsels muss sichergestellt werden, dass die Anschlüsse staubfrei und nicht verschmutzt sind.

Kanada

I6 Kanada Eigensicherheit

Zertifikat	70008071
Normen/Standards	CSA C22.2 Nr. 0-10; CSA C22.2 Nr. 94.2-07 (R2012); CSA C22.2 Nr. 213-M1987 (R2013); CAN/CSA-60079-0-11; CAN/CSA-60079-11-14; CAN/CSA C22.2 Nr. 60529-05; CAN/CSA-C22.2 Nr. 61010-1-12
Kennzeichnungen	Eigensicherheit: CL I, DIV 1, GP A, B, C, D; CL I, DIV 2, GP A, B, C, D; Ex ia IIC T4/T5 Ga; T4 (-50 °C ≤ T _a ≤ +70 °C); T5 (-50 °C ≤ T _a ≤ +40 °C); BEI INSTALLATION GEMÄSS ROSEMOUNT ZEICHNUNG 00249-2020; TYP 4X, IP66/67 Siehe Tabelle 2 bzgl. Eingangsparametern.

Spezielle Voraussetzung zur sicheren Verwendung (X)

1. Akkuwechsel: Das Akkumodul kann in Ex-Bereichen mit explosiven Gasen gewechselt werden. Während des Akkuwechsels muss sichergestellt werden, dass die Anschlüsse staubfrei und nicht verschmutzt sind.

Europa

I1 ATEX Eigensicherheit

Zertifikat	Baseefa14ATEX0359X
Normen/Standards	EN IEC 60079-0: 2018; EN 60079-11: 2012
Kennzeichnungen	⊕ II 1 G Ex ia IIC T4/T5 Ga; T4 (-60 °C ≤ T _a ≤ +70 °C); T5 (-60 °C ≤ T _a ≤ +40 °C) Siehe Tabelle 2 bzgl. Eingangsparametern.

Spezielle Voraussetzung zur sicheren Verwendung (X)

1. Das Kunststoffgehäuse kann eine potenzielle elektrostatische Zündgefahr darstellen und darf nicht mit einem trockenen Tuch abgerieben oder gereinigt werden.

International

I7 IECEx Eigensicherheit

Zertifikat	IECEX BAS 14.0158X
Normen/Standards	IEC 60079-0: 2017; IEC 60079-11: 2011
Kennzeichnungen	Ex ia IIC T4/T5 Ga; T4 (-60 °C ≤ T _a ≤ +70 °C); T5 (-60 °C ≤ T _a ≤ +40 °C) Siehe Tabelle 2 bzgl. Eingangsparametern.

Spezielle Voraussetzung zur sicheren Verwendung (X)

1. Das Kunststoffgehäuse kann eine potenzielle elektrostatische Zündgefahr darstellen und darf nicht mit einem trockenen Tuch abgerieben oder gereinigt werden.

Brasilien

I2 Brasilien Eigensicherheit

Zertifikat	UL-BR 15.0222X
Normen/Standards	ABNT NBR IEC 60079-0: 2008 + Corrigendum 1:2011; ABNT NBR IEC 60079-11: 2009

Kennzeichnungen Ex ia IIC T4/T5 Ga; T4 (-60 °C ≤ T_a ≤ +70 °C); T5 (-60 °C ≤ T_a ≤ +40 °C)
 Siehe [Tabelle 2](#) bzgl. Eingangsparametern.

Spezielle Voraussetzung zur sicheren Verwendung (X)

Das Kunststoffgehäuse kann eine potenzielle elektrostatische Zündgefahr darstellen und darf nicht mit einem trockenen Tuch abgerieben oder gereinigt werden.

China

I3 China Eigensicherheit

Zertifikat GYJ20.1147X
Normen/Standards GB3836.1-2010, GB3836.4-2010, GB3836.20-2010
Kennzeichnungen Ex ia IIC T4/T5 Ga; T4 (-60 °C ≤ T_a ≤ +70 °C); T5 (-60 °C ≤ T_a ≤ +40 °C)
 Siehe [Tabelle 2](#) bzgl. Eingangsparametern.

Spezielle Voraussetzungen zur sicheren Verwendung (X)

1. Zur Vermeidung einer elektrostatischen Ladung dürfen die nichtmetallischen Teile im Gehäuse des Produkts nur mit einem feuchten Tuch gereinigt werden.
2. Es darf nur der vom Hersteller gelieferte grüne Rosemount SmartPower Akku (Modell 701PGNKF) verwendet werden.

Japan

I4 Eigensicherheit Japan

Zertifikat CML 20JPN2243X
Kennzeichnungen Ex ia IIC T4, T5 Ga (-60 °C ~ +40/70 °C)
 Siehe [Tabelle 2](#) bzgl. Eingangsparametern.

Spezielle Voraussetzungen zur sicheren Verwendung (X)

1. Das Kunststoffgehäuse kann eine potenzielle elektrostatische Zündgefahr darstellen und darf nicht mit einem trockenen Tuch abgerieben oder gereinigt werden.
2. Die Spannungsversorgung darf nur durch einen grünen SmartPower Akku vom Modell 701PGNKF bereitgestellt werden.

EAC

IM Technical Regulation Customs Union (EAC) Eigensicherheit

Kennzeichnungen 0Ex ia IIC T5 Ga X; 0Ex ia IIC T4 Ga X; T5(-60 °C ≤ T_a ≤ +40 °C), T4(-60 °C ≤ T_a ≤ +70 °C); IP66/IP68

Spezielle Voraussetzungen zur sicheren Verwendung (X)

1. Siehe Zertifikat für spezielle Voraussetzungen.

Kombinationen

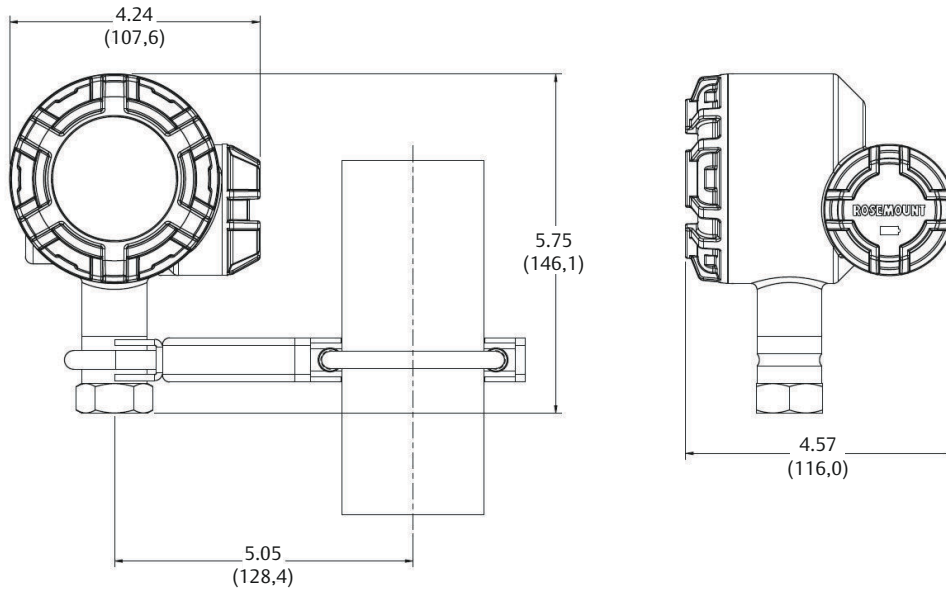
KQ Kombination von I1, I5 und I6

Tabelle 2: Anschlussparameter

Spannung U_O	6,6 V
Strom I_O	26,2 mA
Leistung P_O	42,6 mW
Kapazität C_O	11 μ F
Induktivität L_O	25 mH

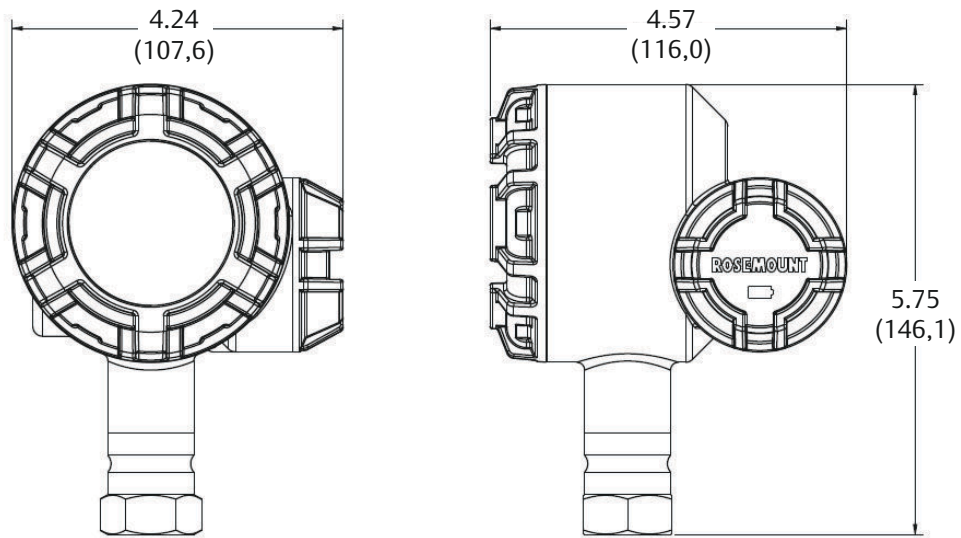
Maßzeichnungen

Abbildung 4: Externe Montage



Abmessungen in in. (mm).

Abbildung 5: Direktmontage



Abmessungen in in. (mm).

Weiterführende Informationen: [Emerson.com](https://www.emerson.com)

©2022 Emerson. Alle Rechte vorbehalten.

Die Verkaufsbedingungen von Emerson sind auf Anfrage erhältlich. Das Emerson Logo ist eine Marke und Dienstleistungsmarke der Emerson Electric Co. Rosemount ist eine Marke der Emerson Unternehmensgruppe. Alle anderen Marken sind Eigentum ihres jeweiligen Inhabers.