

Rosemount™ 1208C Messumformer für Füllstand und Durchfluss

Berührungsloses Radar



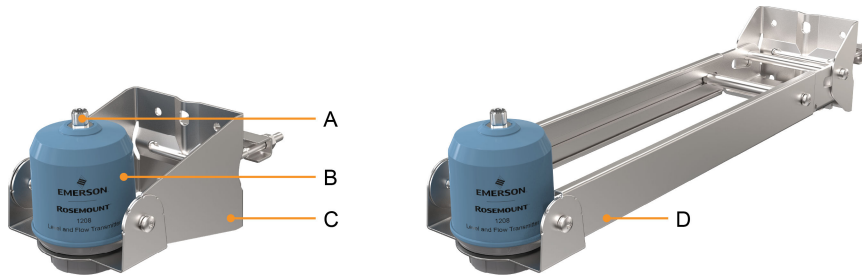
- Kosteneffektiver FMCW-Radar mit 80 GHz-Technologie
- Kompaktes und robustes Gehäuse, das den Bedingungen im Freien standhält, tauchfähig und für Ex-Bereiche geeignet ist
- Ideal für Füllstandsmessungen in kleinen Tanks und Freiluftanwendungen
- Volumendurchflussmessung in offenen Kanälen
- Wartungsfreie Lösung beständig gegenüber Prozessbedingungen wie z. B. Dichte, Viskosität, Temperatur und Druck
- 4–20 mA HART® Revision 7 und Modelle mit Bluetooth® Konnektivität ermöglichen eine problemlose Integration in vorhandene und neue Systeme

Einführung

Gut geeignet für Freiluftanwendungen

Rosemount 1208C bietet zuverlässige Füllstandsmessungen, auch bei herausfordernden Witterungsbedingungen wie Kondensation, Wind, Sonnenlicht und wechselnden Temperaturen. Der Messumformer kann auch bei Anwendungen mit offenen Kanälen zur Ermittlung des Volumendurchflusses verwendet werden.

Abbildung 1: Installation mit Montagehalterung



- A. M12-Steckverbinder für einfache Inbetriebnahme
- B. PVDF-Gehäuse
- C. Standardhalterung
- D. Ausziehbare Halterung

Installationsflexibilität an Tanks

Die kompakte Bauweise des Messumformers ermöglicht die Installation in engen Räumen und in kleinen Behälter, entweder mit Gewindeflansch oder Gewindeanschluss.



Inhalt

Einführung.....	2
Bestellinformationen.....	5
Leistungsdaten.....	11
Funktionsbeschreibung.....	13
Geräteausführung.....	16
Installationsanforderungen.....	18
Produkt-Zulassungen.....	21
Maßzeichnungen.....	22

Einfache Integration in Steuerungssysteme

Verbinden Sie den Rosemount 1208C mit Ihrem Hostsystem oder visualisieren und steuern Sie Ihre Prozessdaten durch die Kopplung mit der Rosemount 3490 Steuereinheit. Die Steuereinheit bietet eine umfassende Steuerung für alle 4–20 mA- oder HART-kompatible Geräte.

Berührungslose Radartechnologie

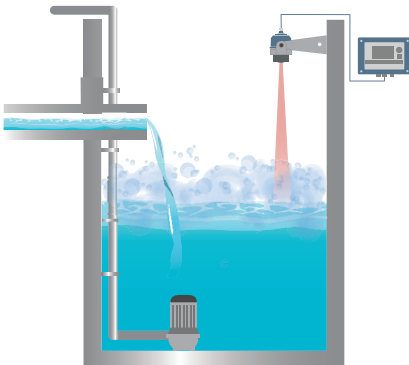
Die berührungslose Radartechnologie eignet sich hervorragend für verschiedenste Anwendungen, da sie wartungsfrei ist, eine Installation ohne Deckel erlaubt, die das Risiko von Leckagen mindert, und nicht durch Prozessbedingungen, wie Dichte, Viskosität, Temperatur, Druck und pH-Wert beeinträchtigt wird.

Der Rosemount 1208C verwendet die Frequency Modulated Continuous Wave (FMCW)-Technologie und intelligente Algorithmen, um die Messgenauigkeit und -zuverlässigkeit selbst in kleinen Tanks und schwierigen schnell füllenden Behältern zu optimieren.

Anwendungsbeispiele

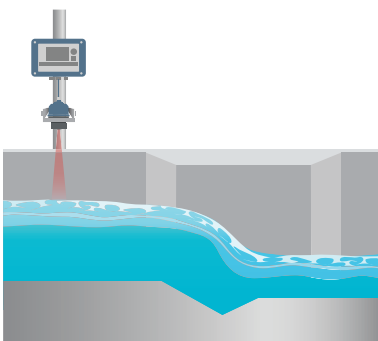
Füllstand und Pumpenregelung

Pumpenstationen benötigen genaue Messungen und exakte Regelung, um einen optimalen Wasserfluss zur nächsten Phase der Trinkwasseraufbereitung zu gewährleisten, wobei gleichzeitig das Überlaufen und das Trockenlaufen von Pumpen verhindert werden muss. Füllstandsmessungen sind unerlässlich, um eine nachhaltige Extraktion von Wasser und ausreichende Wasserzufuhr für die nächsten Phasen der Trinkwasseraufbereitung sicherzustellen.



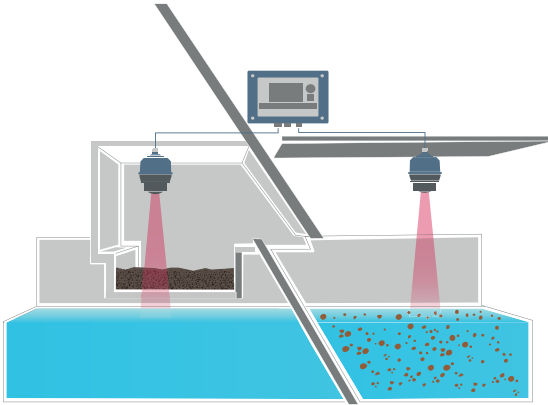
Durchfluss im offenen Kanal

Freiluftkanäle transportieren das Wasser von einer Wasserquelle zu einer Wasseranlage, in der es aufbereitet wird. Die Durchflussüberwachung in offenen Kanälen ist wichtig, um die fließende Wassermenge zu ermitteln, damit die Vorschriften eingehalten und Überschwemmungen vermieden werden können.



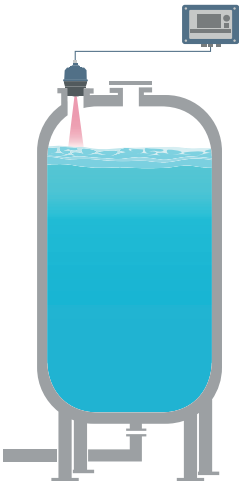
Differenzdruck-Füllstand

Beim Siebvorgang ist eine Füllstandsmessung erforderlich, um den Wasserstand in den verschiedenen Teilen des Gittersiebs zu überwachen und so zu bestimmen, wann mit der Reinigung des Siebs begonnen werden soll.



Tankvolumen

Lagertanks werden bei der Wasseraufbereitung verwendet, um chemische Substanzen zu lagern, die zur Aufbereitung des Wassers benötigt werden. Die Füllstandsmessung ist für die Überwachung, die korrekte Dosierung dieser Chemikalien sowie die Vermeidung von Überfüllung notwendig.



Greifen Sie mithilfe von Asset-Tags auf Informationen zu, wenn Sie sie benötigen

Neu ausgelieferte Geräte verfügen über einen individuellen QR-Code-Asset-Tag, mit dessen Hilfe Sie ausgehend von dem Gerät direkt auf Informationen zu der betreffenden Geräteserie zugreifen können. Vorteile dieser Funktion:

- Zugriff auf Gerätezeichnungen, Diagramme, technische Dokumentationen und Informationen zur Fehlerbehebung in Ihrem MyEmerson-Konto
- Verkürzung der mittleren Reparaturzeit und Aufrechterhaltung der Effizienz Ihrer Anlagen
- 100%ige Gewissheit, dass das richtige Gerät lokalisiert wurde
- Kein zeitaufwendiges Lokalisieren und Transkribieren von Typenschildern, um Zugriff auf die Geräteinformationen zu erhalten

Bestellinformationen

Online-Produktkonfigurator

Viele Produkte sind mit unserem Produktkonfigurator online konfigurierbar.

Auf die Schaltfläche **Configure (Konfigurieren)** klicken oder [Emerson.com/global](https://emerson.com/global) aufrufen, um zu beginnen. Mit der integrierten Logik und der kontinuierlichen Validierung dieses Tools können Sie Ihre Produkte schneller und genauer konfigurieren.

Spezifikationen und Optionen

Der Besteller des Geräts muss die Produktwerkstoffe, Optionen oder Komponenten spezifizieren und auswählen.

Zugehörige Informationen

[Leistungsdaten](#)

[Funktionsbeschreibung](#)

[Geräteausführung](#)

[Werkstoffauswahl](#)

Modellcodes

Modellcodes enthalten die Details zu jedem Produkt. Die genauen Modellcodes variieren; ein Beispiel für einen typischen Modellcode wird in [Abbildung 2](#) gezeigt.

Abbildung 2: Beispiel für Modellcode

1208 C N	BLE EX SN2 E01
1	2

1. Erforderliche Modellkomponenten (Auswahl bei den meisten verfügbar)
2. Zusätzliche Optionen (verschiedene Merkmale und Funktionen, die Produkten hinzugefügt werden können)

Rosemount 1208C Messumformer für Füllstand und Durchfluss



Der Rosemount 1208C ist ein berührungsloser Radarmessumformer für kontinuierliche Füllstands- und Volumendurchflussmessungen in offenen Kanälen.

Erforderliche Modellkomponenten

Modell

Code	Beschreibung
1208	Messumformer für Füllstand und Durchfluss

Gerätetyp

Code	Beschreibung
C	2-Leiter, HART®

Anschlussart

Code	Beschreibung
N	NPT-Gewinde 1½ in.
G	G-Gewinde 1½ in.

Weitere Optionen

Zugriff auf lokale Wireless-Geräte (Bluetooth®)

Code	Beschreibung
BLE	Bluetooth Konfiguration und Wartung

Ex-Zulassungen

Code	Beschreibung	Lieferbare Kabel
EX	Zone 2/Division 2 mit erhöhter Sicherheit (ATEX, IECEx, USA, Kanada)	E01, E02 und E03

Zugehörige Informationen

[Produkt-Zulassungen](#)

[Kabeloption](#)

Prozessanschlusstyp

Code	Beschreibung	Mittlere Bohrung	Werkstoff
BZS	Montagehalterung, Standard, für Rohr/Decke/Wand	-	316L
BZE	Montagehalterung, ausziehbar, für Rohr/Wand	-	316L
SG2	DN50 PN16 Flansch, EN1092-1	G 1½ in.	1.4404
SG3	DN80 PN16 Flansch, EN1092-1	G 1½ in.	1.4404

Code	Beschreibung	Mittlere Bohrung	Werkstoff
SG4	DN100 PN16 Flansch, EN1092-1	G 1½ in.	1.4404
SN2	2 in. Flansch der Klasse 150, ASME B16.5	NPT 1½ in.	316/316L
SN3	3 in. Flansch der Klasse 150, ASME B16.5	NPT 1½ in.	316/316L
SN4	4 in. Flansch der Klasse 150, ASME B16.5	NPT 1½ in.	316/316L
PG2 ⁽¹⁾	Flansch DN50 PN10/16	G 1½ in.	PE100
PG3 ⁽¹⁾	Flansch DN80 PN10/16	G 1½ in.	PE100
PG4 ⁽¹⁾	Flansch DN100 PN10/16	G 1½ in.	PE100
PN2 ⁽¹⁾	Flansch 2 in. Klasse 150	NPT 1½ in.	PE100
PN3 ⁽¹⁾	Flansch 3 in. Klasse 150	NPT 1½ in.	PE100
PN4 ⁽¹⁾	Flansch 4 in. Klasse 150	NPT 1½ in.	PE100

(1) Die PE100-Flansche dürfen nur für drucklose Anwendungen verwendet werden.

Zugehörige Informationen

[Type 1 Drawing](#)

Kabeloption

Für die Installation in Ex-Bereichen sind ausschließlich die Kabeloptionen E01, E02 und E03 geeignet.

Code	Beschreibung	Länge
C01	Kabelbaugruppe, 4P A-Code, M12-Innengewinde (abgewinkelt) - M12-Außengewinde (gerade), IP66/IP68, Nicht-Ex	6,6 ft. (2 m)
C02	Kabelbaugruppe, 4P A-Code, M12-Innengewinde (abgewinkelt) - M12-Außengewinde (gerade), IP66/IP68, Nicht-Ex	16,4 ft. (5 m)
C03	Kabelbaugruppe, 4P A-Code, M12-Innengewinde (abgewinkelt) - M12-Außengewinde (gerade), IP66/P68, Nicht-Ex	32,8 ft. (10 m)
C04	Kabelbaugruppe, 4P A-Code, M12-Innengewinde (abgewinkelt) - M12-Außengewinde (gerade), IP66/IP68, Nicht-Ex	65,6 ft. (20 m)
C05	Kabelbaugruppe, 4P A-Code, M12-Innengewinde (gerade) - M12-Außengewinde (gerade), IP66/IP68, Nicht-Ex	6,6 ft. (2 m)
C06	Kabelbaugruppe, 4P A-Code, M12-Innengewinde (gerade) - M12-Außengewinde (gerade), IP66/IP68, Nicht-Ex	16,4 ft. (5 m)
C07	Kabelbaugruppe, 4P A-Code, M12-Innengewinde (gerade) - M12-Außengewinde (gerade), IP66/IP68, Nicht-Ex	32,8 ft. (10 m)
C08	Kabelbaugruppe, 4P A-Code, M12-Innengewinde (gerade) - M12-Außengewinde (gerade), IP66/IP68, Nicht-Ex	65,6 ft. (20 m)
C09	Kabelbaugruppe, 4P A-Code, M12-Innengewinde (abgewinkelt) - nicht konfektioniert, IP66/IP68, Nicht-Ex	6,6 ft. (2 m)
C10	Kabelbaugruppe, 4P A-Code, M12-Innengewinde (abgewinkelt) - nicht konfektioniert, IP66/IP68, Nicht-Ex	16,4 ft. (5 m)
C11	Kabelbaugruppe, 4P A-Code, M12-Innengewinde (abgewinkelt) - nicht konfektioniert, IP66/IP68, Nicht-Ex	32,8 ft. (10 m)
C12	Kabelbaugruppe, 4P A-Code, M12-Innengewinde (abgewinkelt) - nicht konfektioniert, IP66/IP68, Nicht-Ex	65,6 ft. (20 m)
C13	Kabelbaugruppe, 4P A-Code, M12-Innengewinde (abgewinkelt) - nicht konfektioniert, IP66/IP68, Nicht-Ex	164 ft. (50 m)

Code	Beschreibung	Länge
C14	Kabelbaugruppe, 4P A-Code, M12-Innengewinde (gerade) - nicht konfektioniert, IP66/IP68, Nicht-Ex	6,6 ft. (2 m)
C15	Kabelbaugruppe, 4P A-Code, M12-Innengewinde (gerade) - nicht konfektioniert, IP66/IP68, Nicht-Ex	16,4 ft. (5 m)
C16	Kabelbaugruppe, 4P A-Code, M12-Innengewinde (gerade) - nicht konfektioniert, IP66/IP68, Nicht-Ex	32,8 ft. (10 m)
C17	Kabelbaugruppe, 4P A-Code, M12-Innengewinde (gerade) - nicht konfektioniert, IP66/IP68, Nicht-Ex	65,6 ft. (20 m)
C18	Kabelbaugruppe, 4P A-Code, M12-Innengewinde (gerade) - nicht konfektioniert, IP66/IP68, Nicht-Ex	164 ft. (50 m)
C19	Anschluss, 4P A-Code, M12-Innengewinde (gerade) - vor Ort ansteckbar, IP67, Nicht-Ex	-
E01 ⁽¹⁾⁽²⁾	Kabelbaugruppe, 4P A-Code, M12-Innengewinde (abgewinkelt) - nicht konfektioniert, IP68/IP69K, Ex	16,4 ft. (5 m)
E02 ⁽¹⁾⁽²⁾	Kabelbaugruppe, 4P A-Code, M12-Innengewinde (abgewinkelt) - nicht konfektioniert, IP68/IP69K, Ex	65,6 ft. (20 m)
E03 ⁽¹⁾⁽²⁾	Kabelbaugruppe, 4P A-Code, M12-Innengewinde (abgewinkelt) - nicht konfektioniert, IP68/IP69K, Ex	164 ft. (50 m)

(1) Der Umgebungstemperaturbereich ist auf -22 bis 140 °F (-30 bis 60 °C) begrenzt.

(2) Im Lieferumfang jedes Kabels ist eine unverlierbare Sicherheitsklemme enthalten.

Zubehör

Montagehalterungen

Beschreibung	Werkstoff	Teile-Nr.
Montagehalterung, Standard, für Rohr/Decke/Wand	316L	01208-5000-0001
Montagehalterung, ausziehbar, für Rohr/Wand	316L	01208-5000-0002

Prozessanschlussadapter und Flansche

Beschreibung	Mittlere Bohrung	Werkstoff	Teile-Nr.
2 in. Flansch der Klasse 150 für drucklose Anwendungen	NPT 1½ in.	PE100	01208-5000-0003
3 in. Flansch der Klasse 150 für drucklose Anwendungen	NPT 1½ in.	PE100	01208-5000-0004
4 in. Flansch der Klasse 150 für drucklose Anwendungen	NPT 1½ in.	PE100	01208-5000-0005
2 in. Flansch der Klasse 150, ASME B16.5	NPT 1½ in.	316/316L	01208-5000-0006
3 in. Flansch der Klasse 150, ASME B16.5	NPT 1½ in.	316/316L	01208-5000-0007
4 in. Flansch der Klasse 150, ASME B16.5	NPT 1½ in.	316/316L	01208-5000-0008
2 in. NPT-Adapter	NPT 1½ in.	316/316L/1.4404	01208-5000-0009
DN50 PN10/PN16 Flansch für drucklose Anwendungen	G 1½ in.	PE100	01208-5000-0010
DN80 PN10/PN16 Flansch für drucklose Anwendungen	G 1½ in.	PE100	01208-5000-0011
DN100 PN10/PN16 Flansch für drucklose Anwendungen	G 1½ in.	PE100	01208-5000-0012
DN50 PN10/PN16 Flansch, EN1092-1	G 1½ in.	1.4404	01208-5000-0013
DN80 PN10/PN16 Flansch, EN1092-1	G 1½ in.	1.4404	01208-5000-0014
DN100 PN10/PN16 Flansch, EN1092-1	G 1½ in.	1.4404	01208-5000-0015

Dichtung für Ausführung mit G-Gewinde

Der Messumformer wird mit einer EPDM-Dichtung geliefert.

Beschreibung	Zulassungen	Werkstoff	Teile-Nr.
Dichtung 1½ in., Mem. 60/47,8/2,0	-	FKM GLT	01208-5000-0016
	FDA, EC 1935/2004, NSF/ANSI/CAN 61, WRAS, KTW-BWGL	EPDM	01208-5000-0017

Mutter

Die entsprechende Mutter wird ebenfalls mit jedem Messumformer mitgeliefert.

Beschreibung	Werkstoff	Teile-Nr.
Mutter G1½ in.	PVDF	01208-5000-0018
Mutter NPT1½ in.	PVDF	01208-5000-0019

Kabel und Steckverbinder

Für die Installation in Ex-Bereichen sind ausschließlich 01208-5000-0040, -0041, -0042 und -0046 geeignet.

Beschreibung	Länge	Teile-Nr.
Kabelbaugruppe, 4P A-Code, M12-Innengewinde (abgewinkelt) - M12-Außengewinde (gerade), IP66/IP68, Nicht-Ex	6,6 ft. (2 m)	01208-5000-0020
	16,4 ft. (5 m)	01208-5000-0021
	32,8 ft. (10 m)	01208-5000-0022
	65,6 ft. (20 m)	01208-5000-0023
Kabelbaugruppe, 4P A-Code, M12-Innengewinde (gerade) - M12-Außengewinde (gerade), IP66/IP68, Nicht-Ex	6,6 ft. (2 m)	01208-5000-0024
	16,4 ft. (5 m)	01208-5000-0025
	32,8 ft. (10 m)	01208-5000-0026
	65,6 ft. (20 m)	01208-5000-0027
Kabelbaugruppe, 4P A-Code, M12-Innengewinde (abgewinkelt) - nicht konfektioniert, IP66/IP68, Nicht-Ex	6,6 ft. (2 m)	01208-5000-0028
	16,4 ft. (5 m)	01208-5000-0029
	32,8 ft. (10 m)	01208-5000-0030
	65,6 ft. (20 m)	01208-5000-0031
	164 ft. (50 m)	01208-5000-0032
Kabelbaugruppe, 4P A-Code, M12-Innengewinde (gerade) - nicht konfektioniert, IP66/IP68, Nicht-Ex	6,6 ft. (2 m)	01208-5000-0033
	16,4 ft. (5 m)	01208-5000-0034
	32,8 ft. (10 m)	01208-5000-0035
	65,6 ft. (20 m)	01208-5000-0036
	164 ft. (50 m)	01208-5000-0037
Anschlusstecker, 4P A-Code, M12-Innengewinde (gerade) - vor Ort ansteckbar, IP67, Nicht-Ex	-	01208-5000-0038
Kabelbaugruppe, 4P A-Code, M12-Innengewinde (abgewinkelt) - nicht konfektioniert, IP68/IP69K, PVC, Ex ⁽¹⁾⁽²⁾	16,4 ft. (5 m)	01208-5000-0040
Kabelbaugruppe, 4P A-Code, M12-Innengewinde (abgewinkelt) - nicht konfektioniert, IP68/IP69K, PVC, Ex ⁽¹⁾⁽²⁾	65,6 ft. (20 m)	01208-5000-0041
Kabelbaugruppe, 4P A-Code, M12-Innengewinde (abgewinkelt) - nicht konfektioniert, IP68/IP69K, PVC, Ex ⁽¹⁾⁽²⁾	164 ft. (50 m)	01208-5000-0042
Unverlierbare Sicherheitsklemme, M12, Ex ⁽²⁾	-	01208-5000-0046

(1) Der Umgebungstemperaturbereich ist auf -22 bis 140 °F (-30 bis 60 °C) begrenzt.

(2) Im Lieferumfang jedes Kabel ist eine unverlierbare Sicherheitsklemme enthalten.

Leistungsdaten

Allgemeines

Referenzbedingungen

- Messobjekt: Stationäre Metallplatte ohne störende Objekte
- Temperatur: 59 bis 77 °F (15 bis 25 °C)
- Umgebungsdruck: 14 bis 15 psi (960 bis 1060 mbar)
- Relative Luftfeuchtigkeit: 25–75 %
- Dämpfung: Standardwert, 2 s

Messgenauigkeit (bei Referenzbedingungen)

±0,08 in. (±2 mm)⁽¹⁾

Reproduzierbarkeit

±0,04 in. (±1 mm)

Einfluss der Umgebungstemperatur

±0,04 in. (±1 mm)/10 K

Sensor-Aktualisierungsrate

1 Aktualisierung pro Sekunde

Maximale Füllstandsänderung

200 mm/s

Messbereich

Max. Messbereich

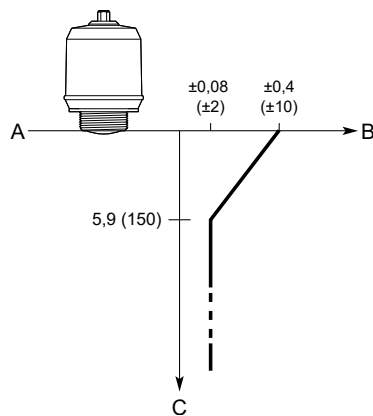
49 ft. (15 m)⁽²⁾

-
- (1) Bezieht sich auf die Genauigkeit gemäß IEC 60770-1, wenn der installationsabhängige Offset ausgeschlossen wird. Siehe Norm IEC 60770- 1 bzgl. einer Definition der radarspezifischer Leistungsparameter und, falls erforderlich, die zugehörigen Prüfverfahren.
- (2) Der Messbereich ist bei Ölmedien auf 33 ft. (10 m) begrenzt (Dielektrizitätskonstante < 10). Beachten Sie auch, dass eine Kombination aus ungünstigen Prozessbedingungen, wie schwere Turbulenzen, Schaum, Kondensation und Produkten mit schlechten Reflexionseigenschaften, den Messbereich beeinträchtigen kann.

Genauigkeit über den Messbereich

Abbildung 3 zeigt die Genauigkeit über den Messbereich bei Referenzbedingungen.

Abbildung 3: Genauigkeit über den Messbereich



- A. Gerätereferenzpunkt
- B. Genauigkeit in Zoll (Millimeter)
- C. Entfernung in Zoll (Millimeter)

Umgebung

Vibrationsbeständigkeit

2 g bei 10–1000 Hz gemäß IEC 61298-3, Stufe „Feld bei allgemeiner Anwendung“

Elektromagnetische Verträglichkeit (EMV)

- EMV-Richtlinie (2014/30/EU); EN 61326-1
- NAMUR-Empfehlungen NE21

Druckgeräterichtlinie (DGRL)

In Übereinstimmung mit 2014/68/EU, Artikel 4.3

Funktechnische Zulassungen

- Richtlinie für Funkgeräte (2014/53/EU) und Funkausrüstungsregelungen (S.I. 2017/1206):
 - ETSI EN 302 372
 - ETSI EN 302 729
 - EN 62479
- Teil 15 der FCC-Vorschriften
- Industry Canada RSS 211

Zugehörige Informationen

[Produkt-Zulassungen](#)

Funktionsbeschreibung

Allgemeines

Anwendungsbereiche

Kontinuierliche Messung von Füllstand und Durchfluss im offenen Kanal.

Füllstandsmessung von Feststoffen

Der Rosemount 1208C kann in zahlreichen Feststoffanwendungen Messungen vornehmen, einschließlich Kalkstein- und Flugaschetanks.

Anmerkung

Die Empfindlichkeit und Leistung in Feststoffanwendungen kann je nach Reflexionseigenschaften des Mediums variieren. Zu diesen gehören Dielektrizitätskonstante, Konsistenz, Feuchtigkeit, Korngröße und Schüttwinkel.

Min. Dielektrizitätskonstante

2

Messprinzip

Frequenzmoduliertes Dauerstrichradar (FMCW)

Frequenzbereich

77 bis 81 GHz

Maximale Ausgangsleistung

3 dBm (2 mW)

Interne Leistungsaufnahme

< 0,8 W im Normalbetrieb

Luftfeuchtigkeit

0 bis 100 % relative Luftfeuchtigkeit, nicht-kondensierend

Betriebsbereitschaft

< 60 s⁽³⁾

(3) Zeit vom Einschalten der Spannungsversorgung des Messumformers bis zum Erreichen seiner Leistung gemäß Spezifikation.

4-20 mA HART®

Ausgang

2-Leiter, 4–20 mA. Der Wert der Prozessvariablen ist dem 4–20-mA-Signal als digitales Signal überlagert und kann von einem Hostsystem mit HART® Protokoll empfangen werden. Das digitale HART Signal kann auch im Multidrop-Modus verwendet werden.

HART Universalversion

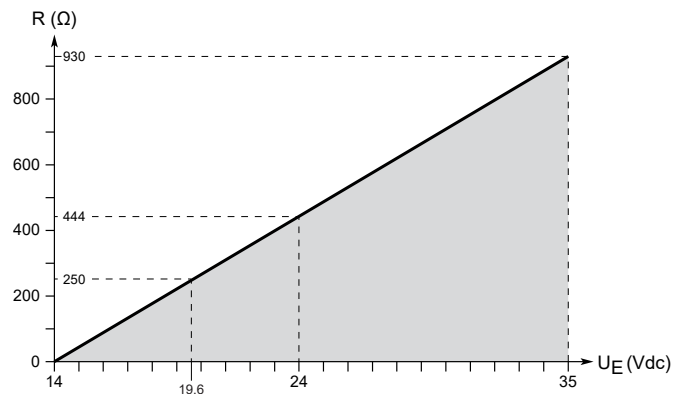
7

Bürdengrenzen

Die HART® Kommunikation erfordert einen Messkreiswiderstand von min. 250 Ω. Die max. Messkreisbürde (R) ist von der externen Spannungsversorgung (U_E) abhängig.

$$R = 44,4 \times (U_E - 14)$$

Abbildung 4: Bürdengrenzen



Analogsignal bei Alarm

Der Messumformer führt automatisch und fortlaufend Selbstüberwachungsroutinen durch. Bei Erfassung von Störungen oder Messfehlern erhält das Analogsignal einen Wert außerhalb des Messbereichs, um den Anwender zu alarmieren. Der Anwender kann einen hohen oder niedrigen Fehlermodus konfigurieren.

Tabelle 1: Signal bei Alarm

Standard	Hoch	Niedrig
Rosemount Standard	≥21,75 mA	≤3,75 mA
NAMUR NE43	≥21,5 mA	≤3,6 mA

Analoge Sättigungswerte

Der Messumformer wird weiterhin einen Strom abgeben, der mit der Messung übereinstimmt, bis die entsprechende Sättigungsgrenze erreicht ist (und dann abschalten).

Tabelle 2: Sättigungswerte

Standard	Hoch	Niedrig
Rosemount Standard	20,8 mA	3,9 mA
NAMUR NE43	20,5 mA	3,8 mA

Bluetooth® Konnektivität

Typischer Bereich

Mindestens 50 ft. (15 m) Sichtlinie.

Der max. Kommunikationsbereich variiert je nach Orientierung, Hindernissen (Person, Metall, Wand usw.) oder elektromagnetischer Umgebung.

Zugehörige Informationen

[Emerson.com/Automation-Solutions-Bluetooth](https://emerson.com/Automation-Solutions-Bluetooth)

Konfiguration

Konfigurationsgeräte

- Integration von Feldgeräten (FDI)-konforme Systeme
- Gerätedeskriptor (DD)-konforme Systeme
- Gerätetyp-Manager (DTM™)-konforme Systeme
- Konfigurationsgeräte von Emerson mit Bluetooth® Wireless-Technologie

Zugehörige Informationen

[Emerson.com/AMSDeviceConfigurator](https://emerson.com/AMSDeviceConfigurator)

Dämpfung

Vom Anwender einstellbar (Standard 2 s, Minimum 0 s)

Ausgangseinheiten

- Füllstand und Abstand: ft., in., m, cm, mm
- Füllstandsänderung: ft/s, in./min, in./s, m/h, m/s
- Volumen: ft³, in.³, yd³, US-Gallonen, Imperial-Gallonen, Barrel (bbl), m³, l
- Volumendurchfluss: US gal/h, m³/h
- Temperatur: °F, °C
- Signalstärke: mV

Ausgangsvariablen

Variable	4–20 mA	Digitalausgang
Füllstand	✓	✓
Abstand (Leckage)	✓	✓
Volumen	✓	✓
Volumendurchfluss	✓	✓
Elektroniktemperatur	-	✓
Füllstandsänderung	-	✓
Signalstärke	-	✓

Volumendurchflussberechnungen

- Linearisierungstabelle
- Parshall-Messrinne
- Khafagi-Venturi-Messrinne

Prozessdruck

-15 bis 43,5 psig (-1 bis 3 bar)

Anmerkung

Die PE100-Flansche dürfen nur für drucklose Anwendungen verwendet werden.

Temperaturgrenzen

Prozesstemperatur

-40 bis 176 °F (-40 bis 80 °C)

Umgebungstemperatur

-40 bis 176 °F (-40 bis 80 °C)

Lagerungstemperatur

-40 °F bis 194 °F (-40 °C bis 90 °C)

Geräteausführung

Werkstoffauswahl

Emerson liefert eine Vielzahl von Rosemount Produkten mit verschiedenen Produktoptionen und -konfigurationen, einschließlich Konstruktionswerkstoffen, von denen in vielfältigen Anwendungsbereichen ausgezeichnete Leistungsmerkmale erwartet werden können. Die vorliegenden Rosemount Produktinformationen sollen dem Besteller als Richtlinie für eine geeignete Auswahl für die jeweilige Anwendung dienen. Es liegt in der alleinigen Verantwortung des Bestellers, bei der Angabe von Produktwerkstoffen, -optionen und -komponenten für die jeweilige Anwendung alle Prozessparameter (wie z. B. alle chemischen Komponenten, Temperatur, Druck, Durchfluss, abrasive Stoffe, Schadstoffe usw.) sorgfältig zu analysieren. Emerson ist nicht in der Lage, die Kompatibilität von Prozessmedien oder anderen Prozessparametern mit ausgewählten Produkten, Optionen, Konfigurationen oder Konstruktionswerkstoffen zu bestimmen oder zu garantieren.

Gehäuse

Prozessanschluss

NPT 1½ in. oder ISO 228/1-G1½ in. Gewinde mit einer Auswahl an verschiedenen Halterungen, Adaptern und Flanschen

Werkstoffe

- Messumformergehäuse: Polyvinylidenfluorid (PVDF)
- M12-Gehäuse: Edelstahl
- M12-Kontaktgehäuse: Polyamid (PA)

Zugehörige Informationen

[Declaration of Material Traceability](#)

Gewicht des Messumformers

0,8 lb (0,35 kg)

Schutzart

Die Gehäuse entsprechen bei ordnungsgemäßer Installation der NEMA-Schutzart® Typ 4X/6P, IP66 und IP68 [33 ft. (10 m) für 1000 Stunden⁽⁴⁾].

Aufprallschutz

IK07 (4 J Stoßprüfung)

Montagehalterung

Werkstoffe

- Halterung: Edelstahl 316L
- Mutter: PVDF

Flansche

Werkstoffe

- Polyethylen PE100
- Edelstahl 316/316L
- Edelstahl 1.4404

Adapter für Gewindeanschluss

Werkstoffe

Edelstahl 316/316L/1.4404

(4) Geprüft mit einer Auswahl an Kabeln von Weidmüller; für andere Kabelauswahlen können die IP68-Bedingungen abweichen.

Werkstoffe, die der Tankatmosphäre ausgesetzt sind

- Antenne und Gehäuse: PVDF
- Dichtung: EPDM oder FKM GLT
- Flansch: PE100, 316/316L oder 1.4404
- Adapter mit Gewinde: 316/316L/1.4404

Elektrischer Anschluss

Spannungsversorgung

Der Messumformer wird mit 14–35 VDC an den Messumformer-Anschlussklemmen betrieben.

Anschlussstyp

M12-Stecker (Code A)

Kabelauswahl

Kabel mit einem Leitungsquerschnitt von 24–18 AWG (0,20–0,75 mm²) verwenden. Für Umgebungen mit hohen elektromagnetischen Interferenzen (EMI) wird die Verkabelung mit verdrehten Adernpaaren und abgeschirmten Kabeln empfohlen.

Die Feldverkabelung muss für 88 °C ausgelegt sein.

Anschlusschema

Abbildung 5: Anschluss

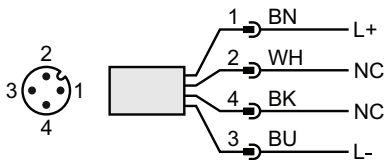


Tabelle 3: Stiftzuordnung

Stift	Adernfarbe ⁽¹⁾		Signal	
1	BN	Braun	L+	24 V
2	WH	Weiß	NC	Nicht angeschlossen
3	BU	Blau	L-	0 V
4	BK	Schwarz	NC	Nicht angeschlossen

(1) Gemäß IEC 60947-5-2.

Installationsanforderungen

Vor der Installation des Messumformers sind Empfehlungen für die Montageposition, ausreichend Freiraum für die Montage, Anforderungen an den Stützen usw. zu beachten.

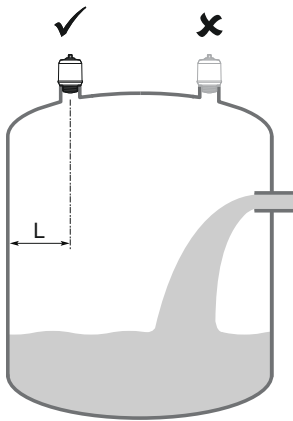
Montageposition

Für die entsprechende Montageposition des Messumformers sind die Bedingungen im Tank sorgfältig zu berücksichtigen.

Die folgenden Richtlinien sollten bei der Montage des Messumformers berücksichtigt werden:

- Für eine optimale Leistung den Messumformer so installieren, dass eine direkte und ungehinderte Sicht auf die Produktoberfläche besteht.
- Der Messumformer sollte so montiert werden, dass so wenig wie möglich interne Einbauten im Strahlwinkel liegen.
- Nicht in der Nähe oder über dem Einlassstrom installieren.
- Den Messumformer nicht an einem Mannlochdeckel montieren.
- Nicht direkt über einer seitlichen Zugangstür installieren.
- Es besteht die Möglichkeit, mehrere Rosemount 1208C Messumformer im selben Tank zu verwenden, ohne dass diese sich gegenseitig stören.

Abbildung 6: Empfohlene Montageposition



Anforderungen an den Freiraum

Wenn der Messumformer nahe an einer Wand oder anderen Tankobstruktionen wie Heizspiralen und Leitern montiert ist, kann es zu Störungen des Messsignals kommen. Empfohlene Maßnahmen siehe [Tabelle 4](#).

Abbildung 7: Anforderungen an den Freiraum

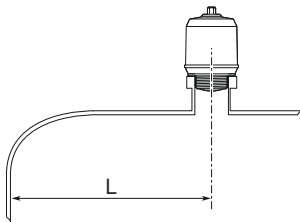


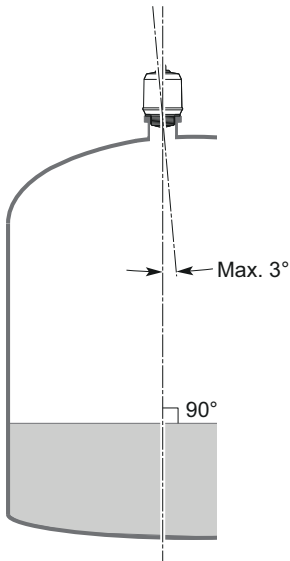
Tabelle 4: Abstand zur Tankwand (L)

Minimum	Empfohlen
8 in. (200 mm)	½ des Tankradius

Neigungswinkel

Der Messumformer sollte vertikal montiert werden, um ein gutes Echo von der Produktoberfläche sicherzustellen. Siehe [Abbildung 8](#) bzgl. der empfohlenen max. Neigung.

Abbildung 8: Neigungswinkel



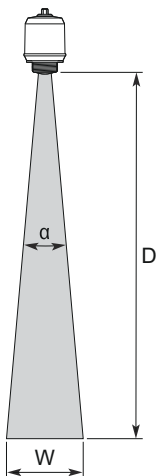
Nichtmetallische Tanks

In der Nähe des Tanks befindliche Gegenstände können störende Radarechos hervorrufen. Wo immer möglich sollte der Messumformer so positioniert werden, dass sich Objekte in der Nähe des Tanks nicht im Signalstrahl befinden.

Strahlwinkel und Strahlbreite

Der Messumformer sollte so montiert werden, dass so wenig wie möglich interne Einbauten im Strahlwinkel liegen.

Abbildung 9: Strahlwinkel und Strahlbreite



Strahlwinkel (α)

8°

Strahlbreite

Siehe [Tabelle 5](#) bzgl. Strahlbreite bei unterschiedlichen Abständen.

Tabelle 5: Strahlbreite

Abstand (D)	Strahlbreite (W)
6,6 ft. (2 m)	0,9 ft. (0,3 m)
13,1 ft. (4 m)	1,8 ft. (0,6 m)
19,7 ft. (6 m)	2,8 ft. (0,8 m)
26,2 ft. (8 m)	3,7 ft. (1,1 m)
32,8 ft. (10 m)	4,6 ft. (1,4 m)
49,2 ft. (15 m)	6,9 ft. (2,1 m)

Stutzenanforderungen

Die Stutzenabmessungen sollten innerhalb der vorgegebenen Grenzwerte liegen, damit sich die Mikrowellen ungehindert ausbreiten können, siehe [Tabelle 6](#). Die Innenseite des Stutzens muss glatt sein (d. h. schlechte Schweißstellen, Rost oder Ablagerungen vermeiden).

Abbildung 10: Montage in Stutzen

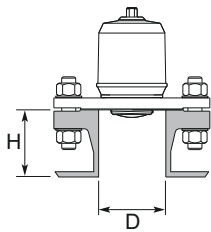


Tabelle 6: Stutzenanforderungen

Stutzendurchmesser (D)	Maximale Stutzenhöhe (H)
1,5 in. (40 mm)	5,9 in. (150 mm)
2 in. (50 mm)	7,9 in. (200 mm)
3 in. (80 mm)	11,8 in. (300 mm)
4 in. (100 mm)	15,8 in. (400 mm)
6 in. (150 mm)	23,6 in. (600 mm)

Produkt-Zulassungen

Weitere Informationen zu den vorhandenen Zulassungen und Zertifikaten finden Sie im Rosemount 1208C [Dokument für Produkt-Zulassungen](#).

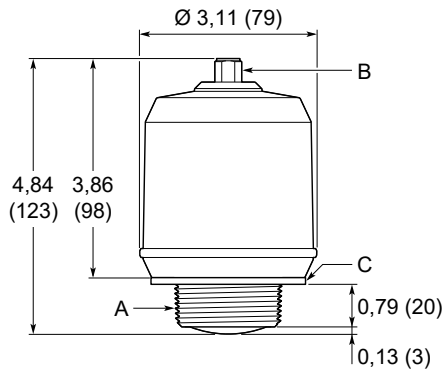
Maßzeichnungen

Zugehörige Informationen

[Type 1 Drawing](#)

Messumformer

Abbildung 11: Rosemount 1208C

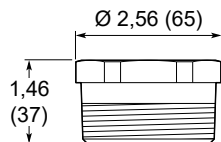


- A. NPT 1½ in. oder ISO 228/1-G1½ in. Gewinde
- B. M12-Stecker (Code A)
- C. Dichtung für Ausführung mit G-Gewinde

Abmessungen in Zoll (mm).

Adapter mit Gewinde

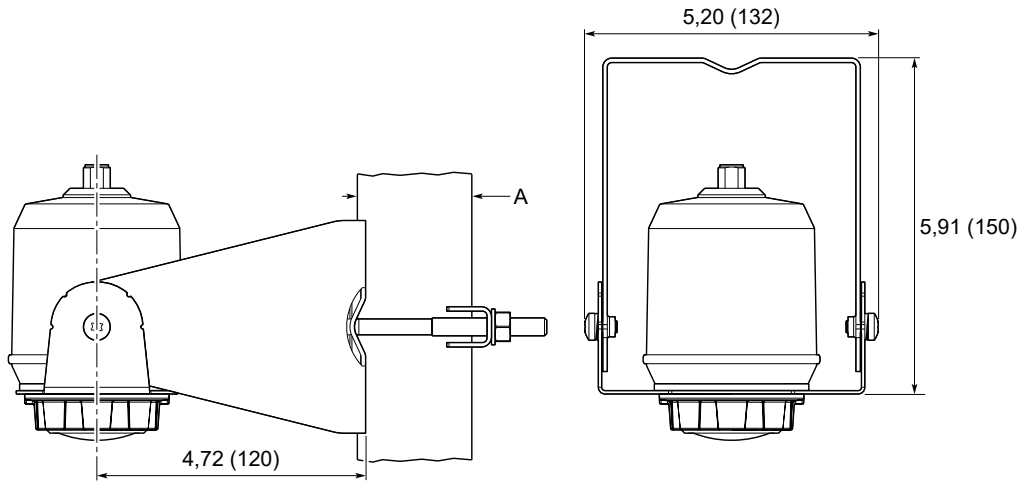
Abbildung 12: 2 in. NPT-Adapter mit Gewinde



Abmessungen in Zoll (mm).

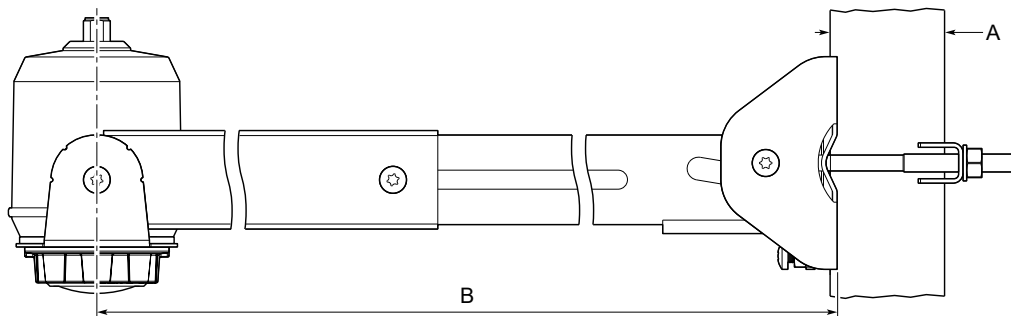
Montagehalterungen

Abbildung 13: Standardausführung



A. Für Rohrnennweiten von 1 bis 2 in.; ein Rohr mit 2 in. ist die empfohlene Größe
 Abmessungen in Zoll (mm).

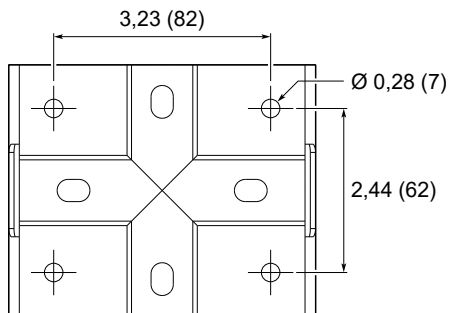
Abbildung 14: Erweiterbare Version



A. Für Rohrnennweiten von 1 bis 2 in.; ein Rohr mit 2 in. ist die empfohlene Größe
 B. Einstellbare Länge: 17,5 bis 28,9 in. (445 bis 735 mm)

Muster der Löcher für die Befestigung

Abbildung 15: Lochmuster für Wandmontage



Abmessungen in Zoll (mm).

Weiterführende Informationen: [Emerson.com/global](https://www.emerson.com/global)

©2024 Emerson. Alle Rechte vorbehalten.

Die Verkaufsbedingungen von Emerson sind auf Anfrage erhältlich. Das Emerson Logo ist eine Marke und Dienstleistungsmarke der Emerson Electric Co. Rosemount ist eine Marke der Emerson Unternehmensgruppe. Alle anderen Marken sind Eigentum ihres jeweiligen Inhabers.

Das Wortzeichen und das Logo von Bluetooth sind eingetragene Marken der Bluetooth SIG Inc. und jegliche Verwendung dieser Marken durch Emerson erfolgt unter Lizenz.