

Kabellose Rosemount™ Messumformer der Serie 4390 für Korrosion und Erosion



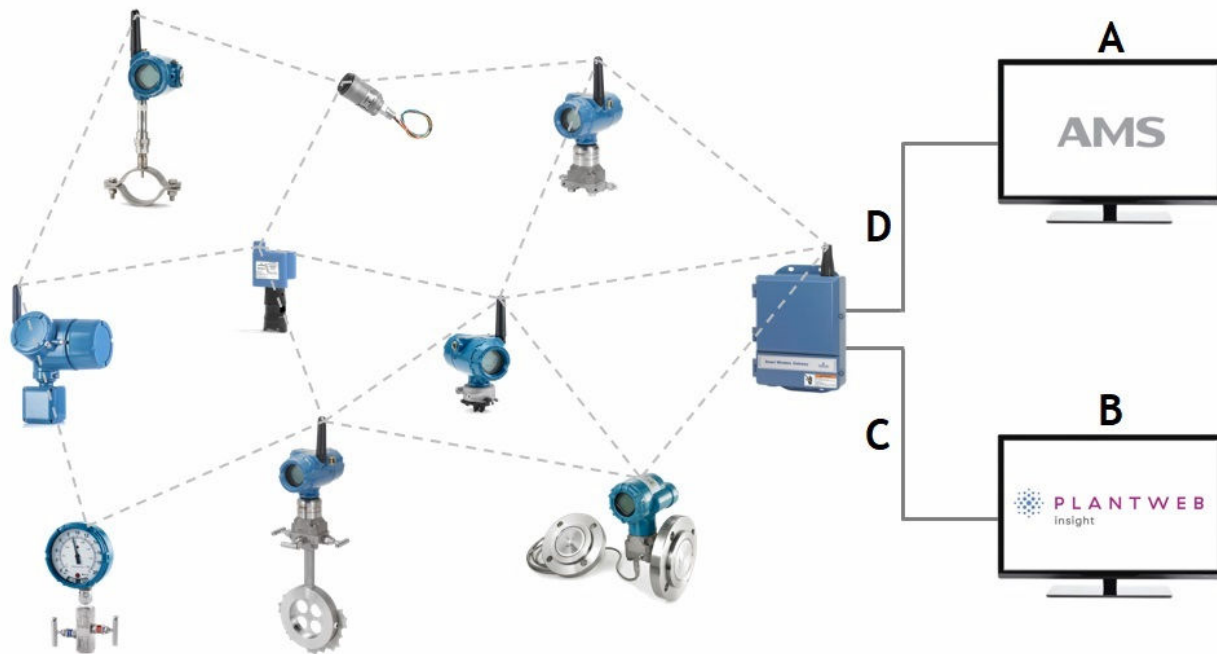
Die kabellosen Rosemount Messumformer der Serie 4390 für Korrosion und Erosion liefern kontinuierlich und in Echtzeit genaue und mit höchster Empfindlichkeit gemessene Korrosions- und Erosionsdaten und sorgen so für eine Prozessoptimierung und maximale Leistung ohne die Notwendigkeit einer Anlagenbegehung. Der Messumformer versorgt den Anwender mit hervorragenden Daten für das Korrosions- und Erosionsmanagement. Er zeichnet sich durch erstklassige Technologie, eine verbesserte Datenverarbeitung, flexible Lösungen für das Datenmanagement und eine leicht zu bedienende Benutzeroberfläche aus.

Die kabellose Rosemount Messumformer der Serie 4390 für Korrosion und Erosion verfügen über die folgenden Merkmale:

- Erstklassige Auflösung und Messempfindlichkeit
- Betrieb mit ER-Sonden (Messung des elektrischen Widerstands), LPR-Sonden (Messung des linearen Polarisationswiderstands), galvanischen Sonden, Mehrfachelementsonden für die Sand-/Erosionsmessung oder Kombisonden
- Kompatibilität mit den Überwachungssonden der meisten Anbieter
- Sondenkabel von bis zu 20 Metern Länge für eine flexible, gut erreichbare Platzierung für Wartung und guten Funkempfang
- Flexibilität im Bereich der Datenformate und des Datenmanagements

Funktionsprinzip

Der kabellose Rosemount Messumformer der Serie 4390 für Korrosion und Erosion ist ein kabelloses Produkt von Emerson™ und nutzt dieselben Funk- und Stromversorgungsmodule wie andere kabellose Emerson-Produkte. Der Messumformer für Korrosion und Erosion kommuniziert über standardmäßige Wireless-Gateways. Die Gateways sind über Protokolle im Branchenstandard wie OPC, Modbus® TCP/IP und Modbus RTU mit den bestehenden Host-Systemen gekoppelt.



- A. AMS Suite
- B. Plantweb™ Insight Inline Corrosion Application
- C. Modbus/OPC
- D. HART®-Daten

Zuverlässige Wireless-Architektur

- Funkstandard gemäß IEEE 802.15.4
- 2,4-GHz-ISM-Band, unterteilt in 15 Funkkanäle
- Ermöglicht zeitlich synchronisierte Kanalwechsel zur Vermeidung von Störeinflüssen anderer Funkanlagen sowie von WiFi® und anderen Störquellen (EMV) und erhöht so die Zuverlässigkeit
- Sorgt mithilfe der Direct Sequence Spread Spectrum (DSSS)-Technologie auch unter schwierigen Funkverhältnissen für höchste Zuverlässigkeit

Datenüberwachung mit hoher Genauigkeit

Bei Verwendung einer ER-Sonde gewährleistet der Messumformer durch häufige Messungen eine schnelle und zuverlässige Korrosionsüberwachung und erkennt Metallverluste in der Größenordnung von 10 bis 20 Nanometern.

Systemflexibilität

- Im Fall des kabellosen Messumformers kann zwischen der Sonde und dem Messumformer ein Kabel mit einer Länge bis zu 20 Metern angeschlossen werden.
 - Der Messumformer kann an einem für den Batterietausch oder andere Wartungsaufgaben ohne Gerüst gut erreichbaren Ort installiert werden.
 - Der Messumformer sollte an einem Ort installiert werden, der für die kabellose Signalführung am besten geeignet ist. Bereiche mit schlechtem Funkempfang sind dabei zu vermeiden.
- Der Messumformer ist für das Einlesen der Messwerte von Korrosions- und Erosionssonden der meisten Hersteller geeignet.

Datenmanagement

- Das Datenformat (berechneter Metallverlust, Korrosions- und Erosionsraten oder Rohdaten der Sonde) kann über das HART-Terminal oder über das Emerson Asset Management System (ASM) durch den Benutzer ausgewählt werden.
- Der kabellose Korrosionsmessumformer kann nahtlos in die Plantweb Insight Inline Corrosion Application und die Fieldwatch™-Software-Suite integriert werden.
- Der berechnete Metallverlust kann direkt in das AMS-System von Emerson übertragen und dort angezeigt werden.
- Der berechnete Metallverlust kann in ein Datenaufzeichnungs- oder Steuersystem für das Datenmanagement übertragen werden.

Weitere Vorteile

Das integrierte kabellose Produkt von Emerson kann unter Nutzung eines gemeinsamen Gateways für die Datenkommunikation mit anderen kabellosen Emerson-Produkten in einem integrierten Netzwerk kombiniert werden.

Technische Daten

Pos.	Beschreibung
Allgemein	Für den Anschluss von invasiven Korrosions- und Erosionssonden
Anschluss	Sondenanschluss über Sondenkabel (20 m max.)
Feuchtigkeitsgrenzen	5 bis 95 % relative Luftfeuchtigkeit
Messintervalle	Das Messintervall für Sandsonden, Widerstandssonden (ER) und galvanische Sonden beträgt 1 Minute. Das Messintervall für LPR-Sonden (Messung des linearen Polarisationswiderstands) beträgt 4 Minuten.
Kommunikation	WirelessHart® 2,4 GHz DSSS (Discrete Sequential Spread Spectrum)
Auflösung	24 Bit
ER-Sonde	Die Ist-Genauigkeit beträgt 10-100 ppm der Stärke des Sonderelements, abhängig vom Sondentyp und den Umweltbedingungen.
LPR-Sonde	Die Genauigkeit beträgt 100 ppm im Hinblick auf den am LPR-Port gemessenen Widerstand.
Sandsonde	Die Ist-Genauigkeit beträgt 10-100 ppm der Stärke des Sonderelements, abhängig vom Sondentyp und den Umweltbedingungen.

Pos.	Beschreibung
Betriebstemperatur	-40 °C bis 70 °C
Kapazität des Batterie-Packs	Zur Simulation der Nutzungsdauer des Stromversorgungsmoduls folgendes Tool für die Berechnung nutzen: Power Module Life Estimator .
Stromversorgungsmodul	Schwarzes Stromversorgungsmodul, Typ 701PBKKF; austauschbar, nicht wiederaufladbar; eigensicheres Lithium-Thionylchlorid-Batterie mit PBT/PC-Gehäuse. 7,2 V
Gehäuse	Lackiertes Aluminium, IP 66
Gewicht	5 kg

Zertifizierung

Europa

Übereinstimmung mit Telekommunikationsrichtlinien

Alle Wireless-Geräte müssen über Zertifikate verfügen, um sicherzustellen, dass sie die Richtlinien in Bezug auf die Verwendung des HF-Spektrums erfüllen. Eine solche Produkt-Zulassung ist für nahezu jedes Land erforderlich. Emerson arbeitet weltweit mit Regierungsbehörden zusammen, damit die Produkte vollständig mit diesen Richtlinien übereinstimmen und nicht gegen die Richtlinien oder Gesetze, die die Verwendung von Wireless-Geräten regeln, verstoßen.

Ex-Zulassungen für Ex-Bereiche

Parameter für Eigensicherheit

Tabelle 1: Parameter für Eigensicherheit

ER-Port	$U_o = 5,9 \text{ V}$; $I_o = 1,697 \text{ A}$; $P_o = 0,83 \text{ W}$; IIC: $C_o = 82 \text{ nF}$; $L_o = 12,34 \text{ } \mu\text{H}$; $L_o/R_o = 14,20 \text{ } \mu\text{H}/\Omega$ IIB: $C_o = 9 \text{ } \mu\text{F}$; $L_o = 49,36 \text{ } \mu\text{H}$; $L_o/R_o = 56,80 \text{ } \mu\text{H}/\Omega$
LPR-Port	$U_o = 5,9 \text{ V}$; $I_o = 0,235 \text{ A}$; $P_o = 0,309 \text{ W}$; IIC: $C_o = 210 \text{ nF}$; $L_o = 0,64 \text{ mH}$; $L_o/R_o = 102 \text{ } \mu\text{H}/\Omega$ IIB: $C_o = 9 \text{ } \mu\text{F}$; $L_o = 2,56 \text{ mH}$; $L_o/R_o = 408 \text{ } \mu\text{H}/\Omega$
Port für galvanische Sonden	$U_o = 5,9 \text{ V}$; $I_o = 0,180 \text{ A}$; $P_o = 0,244 \text{ W}$; IIC: $C_o = 230 \text{ nF}$; $L_o = 1,09 \text{ mH}$; $L_o/R_o = 133 \text{ } \mu\text{H}/\Omega$ IIB: $C_o = 9 \text{ } \mu\text{F}$; $L_o = 4,36 \text{ mH}$; $L_o/R_o = 532 \text{ } \mu\text{H}/\Omega$
HART-Service-Port	$U_o = 5,9 \text{ V}$; $I_o = 12,64 \text{ mA}$; $P_o = 18,65 \text{ mW}$; $C_o = 420 \text{ nF}$; $L_o = 223 \text{ mH}$; $L_o/R_o = 1,9 \text{ mH}/\Omega$; $U_i = 1,9 \text{ V}$; $I_i = 32 \text{ } \mu\text{A}$; $P_i = 61 \text{ } \mu\text{W}$; $C_i = 1 \text{ } \mu\text{F}$; $L_i = \text{vernachlässigbar}$

Tabelle 1: Parameter für Eigensicherheit (Fortsetzung)

<p>Anmerkung Der Messumformer darf nur über das schwarze 701PBKKF SmartPower-Stromversorgungsmodul mit der Produktnummer 00753-9920-0001 mit Strom versorgt werden. Die gesamte Elektronik ist vom Gehäuse isoliert (Platinen, Batterie, Antenne etc.). Das Bestehen einer 500-Volt-Prüfung zwischen dem Metallkörper und den Stromkreisen sollte gewährleistet sein.</p>
<p>Umgebungstemperatur = -40 °C bis 70 °C</p>

I1 - Eigensicherheit gemäß ATEX

Tabelle 2: I1 - Eigensicherheit gemäß ATEX

Zulassung	Presafe 20 ATEX 79679X
Normen	EN IEC 60079-0:2018 und EN 60079-11:2012
Kennzeichnungen	II 1 G Ex ia IIC T4 Ga, -40°C ≤ Ta ≤ 70°C
Besondere Bedingungen für die sichere Verwendung (X):	<ul style="list-style-type: none"> - Die externen Anschlüsse müssen an eigensichere Stromkreise angeschlossen werden. Die Parameter müssen dabei den Parametern dieses Zertifikats und den in der Installationsanleitung des Herstellers genannten Parametern entsprechen. - Die kabellosen Messumformer der Serie 4390 für Korrosion und Erosion müssen mit dem folgenden Batterie-Pack betrieben werden: 701PBKKF SmartPower-Modul - schwarz, mit der Produktnummer 00753-9920-0001. - Das Kunststoffgehäuse des oben genannten SmartPower-Batterie-Packs birgt eine Zündgefahr durch elektrostatische Aufladung. Beim Umgang mit dem Gerät ist daher Vorsicht geboten. - Die Kunststoffantenne und das lackierte Gehäuse können eine potenzielle elektrostatische Zündgefahr darstellen und dürfen nicht mit einem trockenen Tuch abgerieben oder gereinigt werden. - Bei Verwendung des Messgerätegehäuses aus 100 % Aluminium müssen aufgrund der Zündgefahr Stöße und Reibung vermieden werden. - Der Anschluss der Sondenausgänge erfolgt ausschließlich an ein einfaches Gerät (passive Stromkreise). Alle anderen Anschlüsse dürfen nur an als eigensicher eingestufte Geräte angeschlossen werden. Dabei ist auf die Einhaltung der Parameter für eigensichere Eingänge zu achten. - Es müssen zwingend separate IECEx/ATEX-zertifizierte Kabelverschraubungen bzw. Stecker der Schutzart IP66 verwendet werden.

I7 - Eigensicherheit gemäß IECEx

Tabelle 3: I7 - Eigensicherheit gemäß IECEx

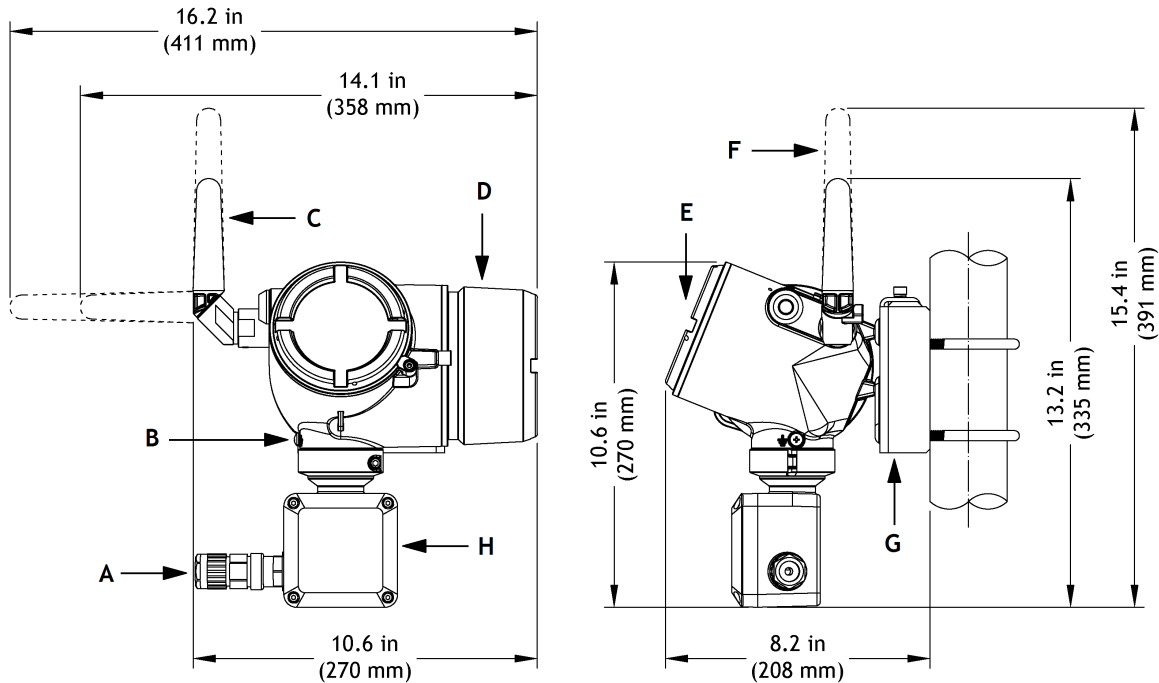
Zulassung	IECEx PRE 20.0096X
Normen	IEC 60079-0:2017 Ausgabe 7.0 und IEC 60079-11:2011 Ausgabe 6.0
Kennzeichnungen	Ex ia IIC T4 Ga, -40°C ≤ Ta ≤ 70°C

Tabelle 3: I7 - Eigensicherheit gemäß IECEx (Fortsetzung)

<p>Besondere Bedingungen für die sichere Verwendung (X):</p>	<ul style="list-style-type: none"> - Die externen Anschlüsse müssen an eigensichere Stromkreise angeschlossen werden. Die Parameter müssen dabei den Parametern dieses Zertifikats und den in der Installationsanleitung des Herstellers genannten Parametern entsprechen. - Die kabellosen Messumformer der Serie 4390 für Korrosion und Erosion müssen mit dem folgenden Batterie-Pack betrieben werden: 701PBKKF SmartPower-Modul - schwarz, mit der Produktnummer 00753-9920-0001. - Das Kunststoffgehäuse des oben genannten SmartPower-Batterie-Packs birgt eine Zündgefahr durch elektrostatische Aufladung. Beim Umgang mit dem Gerät ist daher Vorsicht geboten. - Die Kunststoffantenne und das lackierte Gehäuse können eine potenzielle elektrostatische Zündgefahr darstellen und dürfen nicht mit einem trockenen Tuch abgerieben oder gereinigt werden. - Bei Verwendung des Messgerätegehäuses aus 100 % Aluminium müssen aufgrund der Zündgefahr Stöße und Reibung vermieden werden. - Der Anschluss der Sondenausgänge erfolgt ausschließlich an ein einfaches Gerät (passive Stromkreise). Alle anderen Anschlüsse dürfen nur an als eigensicher eingestufte Geräte angeschlossen werden. Dabei ist auf die Einhaltung der Parameter für eigensichere Eingänge zu achten. - Es müssen zwingend separate IECEx/ATEX-zertifizierte Kabelverschraubungen bzw. Stecker der Schutzart IP66 verwendet werden.
--	---

Abmessungen des Messumformers

Abbildung 1: Abmessungen des Rosemount Messumformers 4390



- A. Sondenkabel-Verschraubung (optional)
- B. Erdungsklemme
- C. Externe 2,4-GHz-Antenne
- D. Erweiterte Abdeckung des Stromversorgungsmoduls
- E. Elektronikgehäuseabdeckung
- F. Externe 2,4-GHz-Antenne mit erweiterter Reichweite
- G. Montagehalterung
- H. Anschlussdose für den Sondenanschluss

Bestellangaben für kabellose Rosemount Messumformer der Serie 4390 für Korrosion und Erosion

Spezifikationen und Optionen

Siehe den Abschnitt Spezifikationen und Optionen für weitere detaillierte Informationen zu den einzelnen Konfigurationen. Die Spezifikation und Auswahl von Produktwerkstoffen, Optionen oder Komponenten muss vom Besteller des Geräts vorgenommen werden.

Modellcodes

Modellcodes enthalten Detailinformationen zu den einzelnen Produkten. Die genauen Modellcodes variieren. Ein Beispiel für einen typischen Modellcode ist unten dargestellt.

Beispiel für einen Modellcode

XXX X XXX X X XX XXX XXX XX
 1 2

1. Erforderliche Modellkomponenten (Auswahl bei den meisten verfügbar)
2. Zusätzliche Optionen (verschiedene Merkmale und Funktionen, die Produkten hinzugefügt werden können)

Produktbeschreibung

Code	Produktbeschreibung
439	Kabelloser Messumformer der Serie 4390 für Korrosion und Erosion

Messung

Code	Beschreibung
1	Korrosion
2	Erosion

Sondenanschluss/Montage

Code	Beschreibung
R	Abgesetzte Montage mit Sondenkabel, Halterung für die Wand- oder Rohrmontage und Montagmaterial für die Befestigung an einem 2-Zoll-Rohr

Gehäusewerkstoff

Code	Beschreibung
A	Aluminium

Display

Code	Beschreibung
00	Ohne Display

Kommunikationsprotokoll

Code	Beschreibung
WA3	Vom Anwender konfigurierbare Aktualisierungsrate, 2,4 GHz DSSS, IEC 62591 (<i>WirelessHART</i>)

Antennenoptionen

Code	Beschreibung
WK1	Externe Antenne, Adapter für schwarzes Spannungsversorgungsmodul (eigensicheres Spannungsversorgungsmodul separat erhältlich)
WM1	Erweiterte Reichweite, externe Antenne, Adapter für schwarzes Spannungsversorgungsmodul (eigensicheres Spannungsversorgungsmodul separat erhältlich)

Zulassungen

Code	Beschreibung
I1	ATEX-Eigensicherheit
I7	IECEx-Eigensicherheit

Sonden-kabel-Verschraubung

Code	Beschreibung
G0	Keine Verschraubung - M20x1,5
G1	Keine Verschraubung - 1/2 Zoll - 14 Zoll NPT
G2	Keine Verschraubung - 3/4 Zoll - 14 Zoll NPT
M3	Metrisch, Messing vernickelt
M4	Metrisch, Edelstahl
N3	NPT, Messing vernickelt
N4	NPT, Edelstahl

Sonden-kabel-Abmessungen

Code	Beschreibung
0 ⁽¹⁾	Nicht zutreffend
1 ⁽²⁾	Standardmäßiges Multikabel (5,5 mm bis 12 mm Außendurchmesser / 3,5 mm bis 8,1 mm Innendurchmesser) Für Korrosions- und Erosionsanwendungen
2 ⁽²⁾⁽³⁾	Armirtes Kabel BFOU(c) 12,5 mm bis 20,5 mm Außendurchmesser / 8,4 mm bis 14,3 mm Innendurchmesser) Für Korrosionsanwendungen
3 ⁽²⁾⁽⁴⁾	Armirtes Kabel BFOU(c) 16,9 mm bis 26 mm Außendurchmesser / 11,1 mm bis 19,7 mm Innendurchmesser) Für Erosionsanwendungen

(1) Verfügbar nur mit Sonden-kabel-Verschraubung G0, G1 und G2 ohne Verschraubung.

(2) Nicht verfügbar mit Sonden-kabel-Verschraubung G0, G1 und G2 ohne Verschraubung.

(3) Nicht verfügbar mit Messoption 2.

(4) Nicht verfügbar mit Messoption 1.

Typenschilder

Code	Beschreibung
ZZ	Keine Kundeninformationen erforderlich
TG	Gerätekenzeichnung - Kundeninformationen erforderlich (max. 30 Zeichen)

Konfiguration

Code	Beschreibung
C0	Werksseitige Standardkonfiguration
C1	Werksseitige Kundenkonfiguration, Beschreibung, Nachrichtfelder und Wireless-Parameter

Messumformeroption 1

Code	Beschreibung
Z	Standard

Herstelleroption

Code	Beschreibung
Z	Standardprodukt

Weiterführende Informationen: www.emerson.com

©2021 Emerson. Alle Rechte vorbehalten.

Die Verkaufsbedingungen von Emerson sind auf Anfrage erhältlich. Das Emerson Logo ist eine Marke und Dienstleistungsmarke der Emerson Electric Co. Rosemount ist eine Marke der Emerson Unternehmensgruppe. Alle anderen Marken sind Eigentum ihres jeweiligen Inhabers.

ROSEMOUNT™

