

Flexim PLOX S831

Ultraschall-Durchflussmessgerät



Prozessanalyse und Durchflussmessung mit Ultraschall

Merkmale

- Genaue und wiederholbare Bestimmung von Konzentration, Dichte und dichtebasierter Messgrößen durch Zeitmessung
- Zertifizierung: ATEX/IECEX-Zone 1, FM Class I Div. 1+2
- Explosionsgeschütztes Gehäuse mit druckfester Kapselung
- Eigensichere Prozesseingänge für die Integration von externen Druck- und Temperatursensoren
- Bidirektionale Kommunikation und Unterstützung gängiger Bussysteme (Profibus PA, Foundation Fieldbus, HART, Modbus, BACnet)
- Zwei Messkanäle



Applikationen

Für eine Vielzahl von Fluiden, z.B. H_2SO_4 , HF, HCl, HNO_3 , Zuckerlösung (Brix), Salzlösung, in:

- Chemischer Industrie
- Petrochemischer Industrie
- Öl- und Gasindustrie
- Pharmaindustrie
- Halbleiterindustrie
- Maschinen- und Anlagenbau, Elektroindustrie
- Lebensmittelindustrie

Messumformer



Technische Daten

	PIOX S831 (831-AB*, 831-SB*)	PIOX S831 (831-ANN, 831-SNN)	FLUXUS S831**-F1N
			
Ausführung	831-AB* (Aluminiumgehäuse): explosionsgeschütztes Feldgerät oder 831-SB* (Edelstahlgehäuse): explosionsgeschütztes Offshore-Gerät Zone 1 (Eigensicherheit: Ausgänge, Eingänge, Prozessschnittstellen)	831-ANN (Aluminiumgehäuse): explosionsgeschütztes Feldgerät oder 831-SNN (Edelstahlgehäuse): explosionsgeschütztes Offshore-Gerät Zone 1	Aluminiumgehäuse: explosionsgeschütztes Feldgerät FM
Messung			
• Analyse			
Laufzeit (wiederholbar)	$1/(50 \cdot f_{\alpha}) \pm 10^{-4} \cdot t$		
Laufzeit (absolut)	$1/(5 \cdot f_{\alpha}) \pm 10^{-4} \cdot t$		
	f_{α} - Sensorfrequenz, t - Gesamtlaufzeit z.B. für Sensoren mit Sensorfrequenz M ($f_{\alpha} = 1$ MHz): wiederholbar: $20 \text{ ns} \pm 10^{-4} \cdot t$, absolut: $200 \text{ ns} \pm 10^{-4} \cdot t$ Die Gesamtmessunsicherheit einer Analyse-Messgröße wird auftragsbezogen mitgeliefert, da sie von Fluid, Arbeitsbereich und Installation abhängig ist. Für die Berechnungsgrundlage siehe Dokument TIPIOX-S_uncert_analysis.		
• Durchfluss			
Messprinzip	Ultraschall-Laufzeitdifferenz-Korrelationsverfahren		
Flussrichtung	bidirektional		
Strömungsgeschwindigkeit	m/s	0.01...25	
Wiederholbarkeit	0.15 % v. MW ± 0.005 m/s		
Fluid	alle akustisch leitfähigen Flüssigkeiten mit Gas- und Feststoffanteil < 10 % des Volumens		
Temperaturkompensation	entsprechend den Empfehlungen in ANSI/ASME MFC-5.1-2011		
Messunsicherheit (Volumenstrom)			
Messunsicherheit des Messsystems ¹	± 0.3 % v. MW ± 0.005 m/s		
Messunsicherheit an der Messstelle ²	± 1 % v. MW ± 0.005 m/s		
Messumformer			
Spannungsversorgung	20...32 V DC, $U_m = 120$ V	• 100...230 V/50...60 Hz oder • 20...32 V DC	
Leistungsaufnahme	W	< 4	< 8
Anzahl der Messkanäle		1, Option: 2	
Dämpfung	s	0...100 (einstellbar)	
Messzyklus	Hz	100...1000 (1 Kanal)	
Ansprechzeit	s	1 (1 Kanal), Option: 0.02	
Gehäusematerial		Aluminiumgehäuse: Aluminiumguss EN AC 44200 mod, robuste Spezialbeschichtung (C5 laut EN ISO 12944) Edelstahlgehäuse: Edelstahl 316/316L (1.4401, 1.4404, 1.4432)	Aluminiumguss EN AC 44200 mod, robuste Spezialbeschichtung (C5 laut EN ISO 12944)
Schutzart		IP66	TYPE 4X/IP66
Abmessungen	mm	siehe Maßzeichnung	
Einbaulage		831-A*F (Profibus PA, FF H1), 831-S** : Typenschild zeigt nach oben	
Gewicht	kg	Aluminiumgehäuse: 6.5, Edelstahlgehäuse: 15.6	
Befestigung		Wandmontage, 2"-Rohrmontage	
Umgebungstemperatur	°C	Aluminiumgehäuse: • -40...+60 • 831-A*F (Profibus PA, FF H1): -40...+50 (< -20 ohne Betrieb der Anzeige) Edelstahlgehäuse: • -20...+60 • 831-S*F (Profibus PA, FF H1): -20...+50	Aluminiumgehäuse: -40...+60 (< -20 ohne Betrieb der Anzeige) Edelstahlgehäuse: -20...+60
Anzeige		128 x 64 Pixel, Hintergrundbeleuchtung	
Menüsprache		englisch, deutsch, französisch, spanisch, niederländisch, russisch, polnisch, türkisch, italienisch, chinesisch	

¹ bei Aperturkalibrierung der Sensoren

² für Laufzeitdifferenzverfahren und Referenzbedingungen

³ außerhalb des explosionsgefährdeten Bereichs (Gehäusedeckel offen)

	PIOX S831 (831-AB*, 831-SB*)	PIOX S831 (831-ANN, 831-SNN)	FLUXUS S831**-F1N
Explosionsschutz			
• ATEX/IECEx			
Kennzeichnung	<p>CE 0637 Ex II(1)2G II(1)2D Ex db eb ia [ia Ga] IIC T6 Gb Ex tb ia [ia Da] IIIC T100 °C Db 831-ABN: T_a -40...+60 °C 831-SBN: T_a -20...+60 °C 831-ABF: T_a -40...+50 °C 831-SBF: T_a -20...+50 °C</p>	<p>CE 0637 Ex II2G II2D Ex db eb IIC T6 Gb Ex tb IIIC T100 °C Db 831-ANN: T_a -40...+60 °C 831-SNN: T_a -20...+60 °C</p>	-
Zertifizierung	IBExU20ATEX1103 X, IECEx IBE 20.0015X	IBExU20ATEX1103 X, IECEx IBE 20.0015X	-
• FM			
	-	-	<p> Cl. I, II, III, Div. 2, GP A, B, C, D, F, G / T4A Cl. I Div. 1, GP. A, B, C, D / T6 For Group A, conduit seal of connection compartment is required within 18 inches. Cl. II, Div. 1, GP. E, F, G / T6 Cl. III, Div. 1 / T6 T_a = -40°C to +60°C</p> <p> Cl. I, II, III, Div. 2, GP A, B, C, D, F, G / T4A Cl. I Div. 1, GP. B, C, D / T6 Cl. II, Div. 1, GP. E, F, G / T6 Cl. III, Div. 1 / T6 T_a = -40°C to +60°C</p>
Messfunktionen			
Messgrößen	siehe Tabelle unten		
Mengenzähler	Volumen, Masse		
Verrechnungsfunktionen	Mittelwert, Differenz, Summe (2 Messkanäle erforderlich)		
Diagnosefunktionen	Signalamplitude, SNR, SCNR, Standardabweichung der Amplituden und Laufzeiten		
Kommunikationsschnittstellen			
Serviceschnittstellen	Messwertübertragung, Parametrierung des Messumformers: USB ³		
Prozessschnittstellen	Eigensicherheit, max. 1 Option: • HART • Profibus PA • FF H1	max. 1 Option: • Modbus RTU/RS485 • HART • Profibus PA • FF H1 • BACnet MS/TP	
Parameter Eigensicherheit	Profibus PA, FF H1: U _i = 24 V I _i = 174 mA P _i = 1044 mW L _i = 10 µH C _i vernachlässigbar	-	
Zubehör			
Datenübertragungs-kit	USB-Kabel		
Software	<ul style="list-style-type: none"> FluxDiagReader: Auslesen von Messwerten und Parametern, grafische Darstellung FluxDiag (Option): Auslesen der Messdaten, grafische Darstellung, Erstellung von Reports, Parametrierung des Messumformers 		
Messwertspeicher			
speicherbare Werte	alle Messgrößen, totalisierten Messgrößen und Diagnosewerte		
Kapazität	max. 800 000 Messwerte		

¹ bei Aperturkalibrierung der Sensoren

² für Laufzeitdifferenzverfahren und Referenzbedingungen

³ außerhalb des explosionsgefährdeten Bereichs (Gehäusedeckel offen)

	PIOX S831 (831-AB*, 831-SB*)	PIOX S831 (831-ANN, 831-SNN)	FLUXUS S831**-F1N
Ausgänge			
Die Ausgänge sind galvanisch vom Messumformer getrennt.			
• schaltbarer Stromausgang			
		konfigurierbar laut NAMUR NE 43 Alle schaltbaren Stromausgänge werden gemeinsam auf aktiv oder passiv geschaltet.	
Anzahl	-	max. 3	
Bereich	mA	4...20 (Alarmstrom: 3.2...3.99, 20.01...24, Hardwarefehlerstrom: 3.2)	
Unsicherheit	-	0.04 % v. AW ±3 µA	
aktiver Ausgang	-	$R_{ext} = 250...530 \Omega$, $U_{opencircuit} = 28 \text{ V DC}$	
passiver Ausgang	-	$U_{ext} = 9...30 \text{ V DC}$, abhängig von R_{ext} ($R_{ext} < 458 \Omega$ bei 20 V)	
Stromausgang in HART-Modus	-	Option	
• Bereich	mA	4...20 (Alarmstrom: 3.5...3.99, 20.01...22, Hardwarefehlerstrom: 3.2)	
• aktiver Ausgang	-	$R_{ext} = 250...530 \Omega$, $U_{opencircuit} = 28 \text{ V DC}$	
• passiver Ausgang	-	$U_{ext} = 9...30 \text{ V DC}$, abhängig von R_{ext} ($R_{ext} = 250...458 \Omega$ bei 20 V)	
• Stromausgang			
		konfigurierbar laut NAMUR NE 43	
Bereich	mA	4...20 (Alarmstrom: 3.2...3.99, 20.01...24, Hardwarefehlerstrom: 3.2)	
Unsicherheit	-	0.04 % v. AW ±3 µA	
passiver Ausgang	-	$U_{ext} \leq 29 \text{ V DC}$, abhängig von R_{ext} ($R_{ext} < 458 \Omega$ bei 20 V)	
Stromausgang in HART-Modus	-	Option	
• Bereich	mA	4...20 (Alarmstrom: 3.5...3.99, 20.01...22, Hardwarefehlerstrom: 3.2)	
• passiver Ausgang	-	$U_{ext} = 9...29 \text{ V DC}$, abhängig von R_{ext} ($R_{ext} = 250...458 \Omega$ bei 20 V)	
Parameter Eigensicherheit	-	$U_i = 29 \text{ V}$ $I_i = 100 \text{ mA}$ $P_i = 0.725 \text{ W}$ $C_i = 1 \text{ nF}$ $L_i = 50 \text{ nH}$	
• Digitalausgang			
Funktionen		• Frequenzausgang • Binärausgang • Impulsausgang	• Frequenzausgang • Binärausgang • Impulsausgang
Typ		Open Collector (passiv) (IEC 60947-5-6)	
Betriebsparameter		6...29 V, $I_{max} = 15 \text{ mA}$, $R_{int} = 1020 \Omega$ Low: $U < 2 \text{ V}$ bei $I_{loop} = 2 \text{ mA}$ ($R_{ext} = 11 \text{ k}\Omega$ bei $U_{ext} = 24 \text{ V}$) High: $U > 15 \text{ V}$ ($R_{ext} = 11 \text{ k}\Omega$ bei $U_{ext} = 24 \text{ V}$)	5...30 V, $I_{max} = 20 \text{ mA}$, $R_{int} = 1020 \Omega$ Low: $U < 2 \text{ V}$ bei $I_{loop} = 2 \text{ mA}$ ($R_{ext} = 11 \text{ k}\Omega$ bei $U_{ext} = 24 \text{ V}$) High: $U > 15 \text{ V}$ ($R_{ext} = 11 \text{ k}\Omega$ bei $U_{ext} = 24 \text{ V}$)
Frequenzausgang			
• Bereich	kHz	0.002...10	0.002...10
• Dämpfung	s	0...999.9 (einstellbar)	0...999.9 (einstellbar)
• Impuls-Pausen-Verhältnis		1:1	1:1
Binärausgang			
• Binärausgang als Alarmausgang		Grenzwert, Flussrichtungsänderung oder Fehler	Grenzwert, Flussrichtungsänderung oder Fehler
Impulsausgang			
• Impulswertigkeit	Einheiten	0.01...1000	0.01...1000
• Impulsbreite	ms	0.05...1000	0.05...1000
• Impulsrate		max. 10 000 Impulse	max. 10 000 Impulse
Parameter Eigensicherheit	-	$U_i = 29 \text{ V}$ $I_i = 100 \text{ mA}$ $P_i = 0.725 \text{ W}$ $C_i = 1 \text{ nF}$ $L_i = 50 \text{ nH}$	

¹ bei Aperturkalibrierung der Sensoren

² für Laufzeitdifferenzverfahren und Referenzbedingungen

³ außerhalb des explosionsgefährdeten Bereichs (Gehäusedeckel offen)

	PIOX S831 (831-AB*, 831-SB*)	PIOX S831 (831-ANN, 831-SNN)	FLUXUS S831**-F1N
Eingänge			
	nicht kurzschlussicher Die Eingänge sind nicht galvanisch vom Messumformer getrennt.	Die Eingänge sind galvanisch vom Messumformer getrennt.	
• Temperatureingang			
Anzahl	max. 1	max. 1	
Typ	Pt100/Pt1000	Pt100/Pt1000	
Anschluss	4-Leiter	4-Leiter	
Bereich	°C -150...+560	-150...+560	
Auflösung	K 0.01	0.01	
Messgenauigkeit	±0.01 % v. MW ±0.03 K bei 18...28 °C ±0.01 % v. MW ±0.03 K ±0.0005 %/K bei <18 °C/>28 °C	±0.01 % v. MW ±0.03 K bei 18...28 °C ±0.01 % v. MW ±0.03 K ±0.0005 %/K bei <18 °C/>28 °C	
Kabelwiderstand	Ω max. 1000	max. 1000	
Parameter Eigensicherheit	U _o = 9.2 V I _o = 25 mA P _o = 0.057 W C _o = 4283 nF L _o = 57 mH	-	
• schaltbarer Stromeingang			
	Alle schaltbaren Stromeingänge werden gemeinsam auf aktiv oder passiv geschaltet.		
Anzahl	-	max. 2	
Messgenauigkeit	-	±0.1 % v. MW ±0.01 mA bei 18...28 °C ±0.1 % v. MW ±0.01 mA ±0.005 %/K bei <18 °C/>28 °C	
Auflösung	µA -	0.1	
aktiver Eingang	-	R _{int} = 75 Ω, I _{max} ≤ 30 mA U _{opencircuit} = 28 V (Leerlauf) U _{min} = 21.4 V bei 20 mA	
• Bereich	mA -	0...20	
passiver Eingang	-	U _{ext} = 24 V, R _{int} = 35 Ω, I _{max} ≤ 24 mA	
• Bereich	mA -	0...20	
• Stromeingang			
Anzahl	max. 1	-	
Messgenauigkeit	±0.1 % v. MW ±0.01 mA bei 18...28 °C ±0.1 % v. MW ±0.01 mA ±0.005 %/K bei <18 °C/>28 °C	-	
Auflösung	µA 0.1	-	
aktiver Eingang	U _{int} < 20 V, R _{int} ≤ 385 Ω, I _{max} ≤ 40 mA U _{min} = 19.6 V - R _{int} · I	-	
• Bereich	mA 0...20	-	
Parameter Eigensicherheit	U _o = 29.2 V I _o = 88 mA P _o = 0.64 W C _o = 73 nF L _o = 4.1 mH	-	

¹ bei Aperturkalibrierung der Sensoren

² für Laufzeitdifferenzverfahren und Referenzbedingungen

³ außerhalb des explosionsgefährdeten Bereichs (Gehäusedeckel offen)

Messgrößen

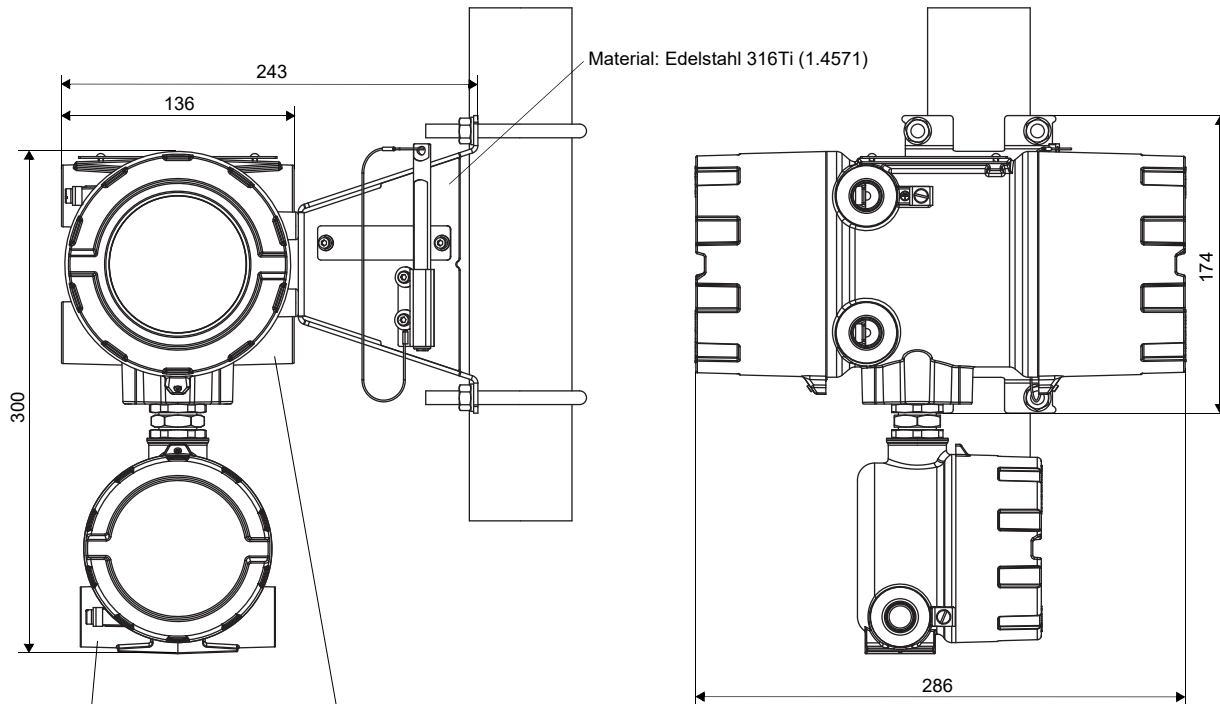
Die verfügbaren Messgrößen sind abhängig vom Fluiddatensatz im Messumformer.

Fluiddatensatz	Messgrößen	Anmerkung
kein Fluiddatensatz	• Schallgeschwindigkeit, Volumenstrom	
SSF Standard-Fluiddatensatz	• Analyse ¹ : Konzentration, Massenanteil, Volumenanteil, Dichte, normierte Dichte, normierte Schallgeschwindigkeit, Schallgeschwindigkeit • Durchfluss: Volumenstrom, Strömungsgeschwindigkeit, Massenstrom	applikationsabhängiger Fluiddatensatz aus der FLEXIM-Datenbank
SCF kundenspezifischer Fluiddatensatz	• Analyse ¹ : Konzentration, Massenanteil, Volumenanteil, Dichte, normierte Dichte, normierte Schallgeschwindigkeit, Schallgeschwindigkeit • Durchfluss: Volumenstrom, Strömungsgeschwindigkeit, Massenstrom • weitere kundenspezifische Messgrößen ¹	von FLEXIM in Zusammenarbeit mit dem Kunden entwickelter Fluiddatensatz

¹ min. 1 Eingang oder Prozessschnittstelle mit Eingängen erforderlich für Fluidtemperatur

Abmessungen

*831 (Aluminiumgehäuse)

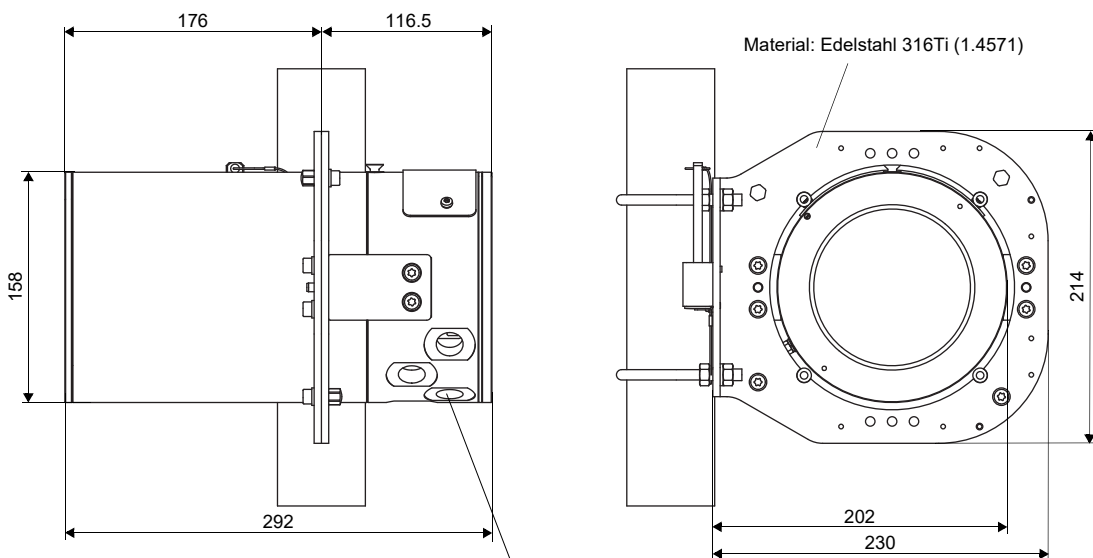


F831**-A1: Gewinde, Kabelverschraubung: 4x M20 x 1.5
 F831**-F*: Gewinde: 4x NPT 3/4

F831**-A1: Gewinde, Kabelverschraubung: 2x M20 x 1.5
 F831**-F*: Gewinde: 2x NPT 1/2

in mm

*831 (Edelstahlgehäuse)

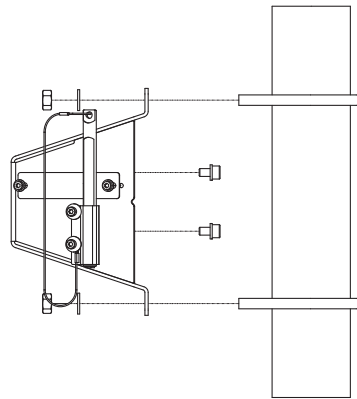


Gewinde, Kabelverschraubung: 5x M20 x 1.5

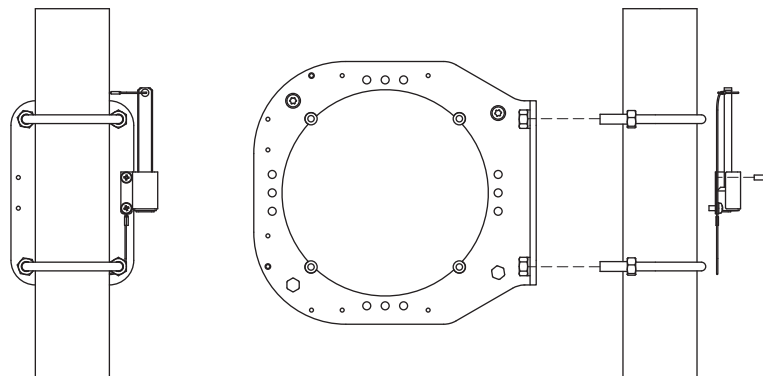
in mm

Wand- und 2"-Rohrmontagesatz

*831 (Aluminiumgehäuse)



*831 (Edelstahlgehäuse)



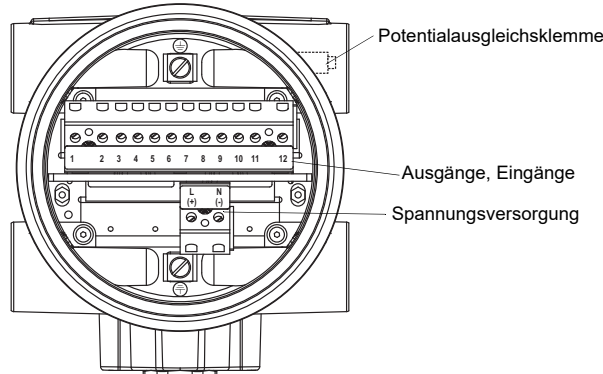
Lagerung

- nicht im Freien lagern
- in Originalverpackung lagern
- trocken und staubfrei lagern
- vor Sonneneinstrahlung schützen
- alle Öffnungen verschlossen halten
- Lagertemperatur:
 - Aluminiumgehäuse: -40...+60 °C
 - Edelstahlgehäuse: -20...+60 °C

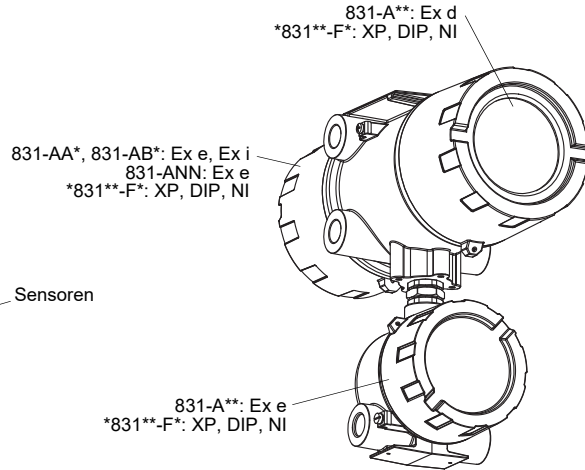
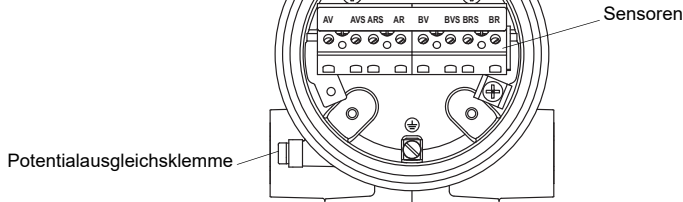
Klemmenbelegung

***831 (Aluminiumgehäuse)**

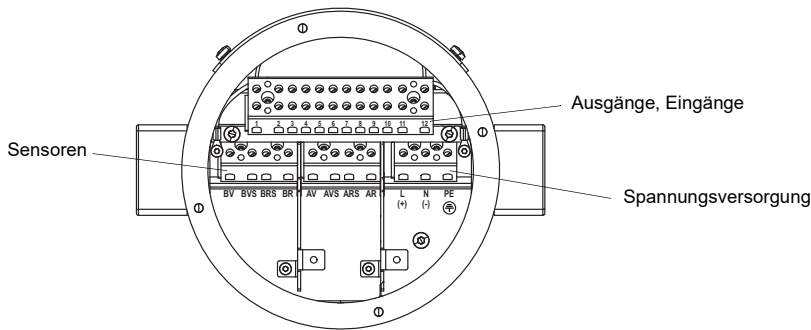
oberes Gehäuse, Rückansicht
 831-AA*, 831-AB*: Ex e, Ex i
 831-ANN: Ex e
 *831**-F*: XP, DIP, NI



unteres Gehäuse, Vorderansicht
 831-A**: Ex e
 *831**-F*: XP, DIP, NI



***831 (Edelstahlgehäuse)**



Spannungsversorgung¹

AC		DC	
Klemme	Anschluss	Klemme	Anschluss
L	Außenleiter	(+)	+
N	Neutraleiter	(-)	-
	Schutzleiter		Schutzleiter

¹ Kabel (vom Kunden): z.B. flexible Adern, mit isolierten Aderendhülsen, Aderquerschnitt: 0.25...2.5 mm²

Sensoren, Verlängerungskabel

Messkanal A		Messkanal B		Sensor
Klemme	Anschluss	Klemme	Anschluss	
AV	Signal	BV	Signal	↑
AVS	innerer Schirm	BVS	innerer Schirm	↑
ARS	innerer Schirm	BRS	innerer Schirm	↑
AR	Signal	BR	Signal	↑
Kabelverschraubung	äußerer Schirm	Kabelverschraubung	äußerer Schirm	↑ ↑

Ausgänge, Eingänge^{1, 2}		
Klemme	Anschluss	
abhängig von der Konfiguration	Stromausgang, Digitalausgang, Stromeingang	
3, 4, 5, 6	Temperatureingang	
11+, 12-	passiver Stromausgang/HART	
11-, 12+	aktiver Stromausgang/HART	
11, 12	Modbus RTU, FF H1, Profibus PA, BACnet MS/TP	
Temperaturfühler		
Klemme	Direktanschluss	Anschluss mit Verlängerungskabel
3	rot	blau
4	weiß	grau
5	rot	weiß
6	weiß	rot
USB	Typ C Hi-Speed USB 2.0 Device	Service (FluxDiag/FluxDiagReader)

¹ Kabel (vom Kunden): z.B. flexible Adern, mit isolierten Aderendhülsen, Aderquerschnitt: 0.25...2.5 mm²

² Die Anzahl, der Typ und die Klemmenbelegung sind auftragsspezifisch.

Sensoren


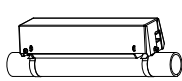
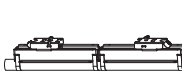
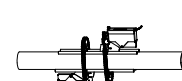
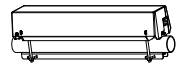
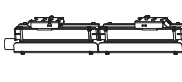
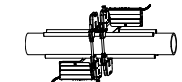
Übersicht

Scherwellen-Sensoren

	technischer Typ					
	G	K	M	P	Q	
Zone 1 Normaltemperaturbereich	CDG1N81 CLG1N81	CDK1N81 CLK1N81	CDM2N81 CLM2N81	CDP2N81 CLP2N81	CDQ2N81 CLQ2N81	
Zone 1 IP68	CDG1L11	CDK1L11	CDM2L11	CDP2L11		
Zone 1 erweiterter Temperaturbereich	CDG1E83 CLG1E83	CDK1E83 CLK1E83	CDM2E85 CLM2E85	CDP2E85 CLP2E85	CDQ2E85 CLQ2E85	
FM Class I Div. 1 Normaltemperaturbereich	CDG1N62 CLG1N62	CDK1N62 CLK1N62	CDM1N62 CLM1N62	CDP1N62 CLP1N62	CDQ1N62 CLQ1N62	
FM Class I Div. 2 Normaltemperaturbereich	CDG1N53 CLG1N53	CDK1N53 CLK1N53	CDM2N53 CLM2N53	CDP2N53 CLP2N53	CDQ2N53 CLQ2N53	
FM Class I Div. 2 erweiterter Temperaturbereich	CDG1E53 CLG1E53	CDK1E53 CLK1E53	CDM2E53 CLM2E53	CDP2E53 CLP2E53	CDQ2E53 CLQ2E53	
Rohrinnendurchmesser d						
min. erweitert	mm	400	100	50	25	10
min. empfohlen	mm	500	200	100	50	25
max. empfohlen	mm	4000	2000	1000	400	150
max. erweitert	mm	6500	2400	1200	480	240
Rohrwanddicke						
min.	mm	11	5	2,5	1,2	0,6

für weitere Daten siehe Technische Spezifikation TS_F8xx-transducersVx-xxx_Leu

Sensorbefestigung

Variofix L	Variofix C	PermaFix	WaveInjector mit Ketten
			
	Variofix C mit Bolzenmontageplatten	PermaFix mit Bolzenmontageplatten	WaveInjector mit Gewindestangen
	 Rohraußendurchmesser: VCM: max. 46 mm VCQ: max. 36 mm		 Rohraußendurchmesser: 35...380 mm

für weitere Daten siehe Technische Spezifikation TS_F8xx-transducersVx-xxx_Leu

Koppelmittel für Sensoren

	Normaltemperaturbereich		erweiterter Temperaturbereich			WaveInjector	
	< 100 °C	< 170 °C	< 150 °C	< 200 °C	200...240 °C	< 280 °C	280...630 °C
< 24 h	Koppelpaste Typ N oder Koppelfolie Typ VT	Koppelpaste Typ E oder Koppelfolie Typ VT	Koppelpaste Typ E oder Koppelfolie Typ VT	Koppelpaste Typ E oder H oder Koppelfolie Typ VT	Koppelfolie Typ TF	Koppelfolie Typ A und Koppelfolie Typ VT	Koppelfolie Typ B und Koppelfolie Typ VT
Langzeitmessung	Koppelfolie Typ VT	Koppelfolie Typ VT	Koppelfolie Typ VT	Koppelfolie Typ VT			

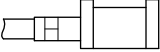
für weitere Daten siehe Technische Spezifikation TS_F8xx-transducersVx-xxx_Leu

Anschlussysteme

Anschlussystem T1		
Anschluss mit Verlängerungskabel	Direktanschluss	Sensoren technischer Typ
<p>JB06</p>	<p>Messumformer</p>	****53
<p>JB01</p>	<p>Messumformer</p>	****8*
<p>JB01</p>	<p>Messumformer</p>	****L*
<p>Anschlussplatine für Klemmgehäuse (Klemmgehäuse vom Kunden)</p>	<p>Messumformer</p>	****62

für weitere Daten siehe Technische Spezifikation TS_F8xx-transducersVx-xxx_Leu

Temperaturfühler

PT12N (Artikelnummer: 770415-6)	PT12N (Artikelnummer: 770415-7)
<ul style="list-style-type: none"> • Pt100 • Clamp-on • ATEX-Zone 0/1 (Eigensicherheit) • für 831-*B* 	<ul style="list-style-type: none"> • Pt100 • Clamp-on • ATEX-Zone 1 • für 831-*NN
	

siehe Technische Spezifikation TS_PTVx-xxx

Weiterführende Informationen: **Emerson.com**

© 2024 Emerson. Alle Rechte vorbehalten.

Die Verkaufsbedingungen von Emerson sind auf Anfrage erhältlich.
Das Emerson Logo ist eine Marke und Dienstleistungsmarke der Emerson Electric Co. Flexim ist eine Marke der Emerson Unternehmensgruppe. Alle anderen Marken sind Eigentum ihres jeweiligen Inhabers.