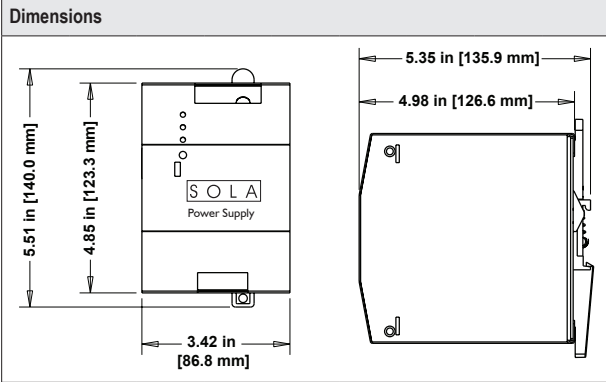


Power Supplies

SDN 20-24-100C SDN 20-24-100CX Instruction Manual



LED Diagnostics								
LED	OK	Loss of AC	Low AC	No DC	High Load	Over-load	Hot	Too Hot
Input	Green	---	Amber	Green	Green	Green	Green	Green
Output	Green	---	Green	---	Amber	Amber	Green	---
Alarm	---	---	---	Red	Amber	Red	Amber	Amber

Technical Support	
(800) 377-4384 • (847) 268-6651	solahd.technicalservices@emerson.com
www.solahd.com	Korean Manual is available on-line.

While every precaution has been taken to ensure accuracy and completeness in this manual, Appleton Grp LLC d/b/a Appleton Group assumes no responsibility, and disclaims all liability for damages resulting from use of this information or for any errors or omissions. Specifications are subject to change without notice.

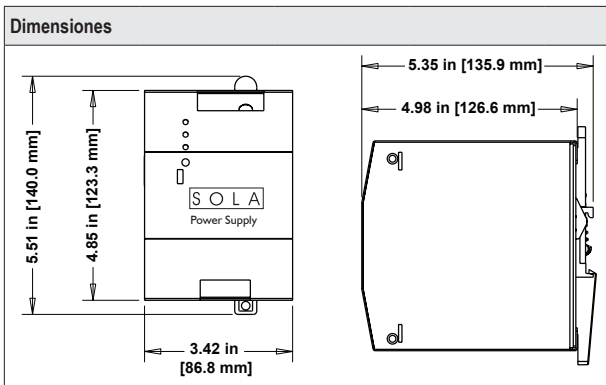
P/N: A272-166 Rev. 10 2/2018
© 2018 Appleton Grp LLC d/b/a Appleton Group. All rights reserved.

Technical Specifications	
Input	
Nominal Voltage	100–240 Vac, 100-250 Vdc
Inrush Current	10 A typical, 33 A max
Power Factor (PFC)	>0.92
Nominal Frequency	50/60 Hz
Output	
Nominal Voltage	24 V (24–28 Vdc Adjustable)
Current	20 A
Power	480 W
Power Boost	1.5 x nominal current for 4 s
Hold-up Time	>20 ms (full load, 100 Vac input @ T _{amb} +25°C) to 95% output voltage
Tolerance	<± 2% overall
• Line Regulation	<0.5%
• Load Regulation	<0.5%
• Time and Temperature Drift	<1%
Initial Voltage Setting	24.5 V ± 1%
Ripple	<100 mVpp
Power Back Immunity	< 35 V: no damage, auto-recovery
Parallel Operation	Switch selectable
Overvoltage Protection	>30.5 Vdc, but <33 Vdc auto recovery
Environmental Data	
Ambient Temperature	Storage/shipment: -40°C to +85°C Full Nominal Load: -40°C to +60°C Derate 480 W by 24 W per °C to 240 W from +60°C to +70°C
Corrosion Resistance	Model SDN 20-24-100CX - Conformal coated to meet G3 Harsh Rating per ISA 71.04 Group A.
Degree of Protection	IP20 (EN60529)
Minimum Required Free Space for Cooling	1.6 in. (40 mm) above and below, 0.39 in. (10 mm) left and right, 0.59 in. (15 mm) in front
Weight	3.02 lb. (1370 g)
Certifications	
UL	UL 508/CSA C22.2 No. 107.1
UL	UL 60950-1/CSA C22.2 60950-1
UL	UL 60079-0, UL 60079-15, CAN/CSA 60079-0, CAN/CSA 60079-15 Class I, Zone 2 AEx nA nC IIC T4 Gc Class I, Zone 2 Ex nA nC IIC T4 U
	IEC60950-1, EN60950-1
	II 3 G Ex ec nC IIC T4 Gc DEMKO 14ATEX1350833X EN60079-0, EN60079-7, EN60079-15
	Ex ec nC IIC T4 Gc, IECEx UL15.0013X IEC60079, IEC60079, IEC60079-15
	2Ex nA nC IIC T4 Gc X, №TC RU C-US.AA87.B.00539
	MSIP-REM-N4C-SDN20
	Type Approval
	Type Approval
Emissions/Immunity	
EN 61326-1; EN 55032 Class B; EN 55011 Group 1 Class B EN 61000-3-2, EN 61000-3-3; EN 55024; EN 61000-6-1; EN 61000-6-2; EN 61000-6-3; EN 61000-6-4; SEMI F47 Sag Immunity. KC KN32, KN35	

Installation Specifications	
Overcurrent Protection	
Input: Internally fused. Output: Outputs are capable of providing high currents for short periods of time for inductive load startup switching	
Relay	
N.O. contact rated 200 mA/50 Vdc.	
Connections	
An accessible disconnect device shall be installed external to the equipment.	
Use copper conductors only, 90°C. Input: Screw terminals. Connector size range: 16–10 AWG (1.5–6 mm ²) for solid or stranded conductors. Screw torque: 4.4–6.5 lb-inch (50–73 N-cm). Output: Two terminals per output. Connector size range: 16–10 AWG (1.5–6 mm ²) for solid or stranded conductors. Screw torque: 4.4–6.5 lb-inch (50–73 N-cm). Use only one copper wire per terminal for input and output. Non-ratcheting torque driver recommended. Note: During power supply replacement, ensure wiring connections are properly terminated by verifying that terminal ID locations are the same. The location and arrangement of the terminals can vary between manufacturer and model number.	
Safety	
The power supplies should meet the following conditions for safe use when installed in a Class I, Zone 2, Groups IIC Hazardous Location: (1) The equipment shall only be used in an area of not more than pollution degree 2, as defined in IEC 60664-1. (2) The equipment shall be installed in an enclosure that provides a degree of protection not less than IP54 in accordance with IEC 60079-0. (3) The operating temperature class (T-code) of this device was determined to be T4.	
Warning—Explosion Hazard —Do not disconnect the equipment while the circuit is live or unless the area is known to be free of ignitable concentrations. Warning—Explosion Hazard —Do not open the unit. Do not substitute components. Do not replace fuse. Warning —Exposure to some chemicals may degrade the sealing properties of materials used in the sealed relay device.	
The power supplies should meet the following when installed in an ordinary locations environment: Install in a controlled environment.	
DIN Rail Mounting	
Simple snap to DIN TS35/7.5 or TS35/15 rail system.	
<ol style="list-style-type: none"> 1. Tilt unit as illustrated. 2. Put unit onto the DIN rail. 3. Push unit downward until it stops. 4. Push at the lower front edge to lock. 5. Gently shake the unit to ensure that it is secure. 	

Fuentes de Alimentación

SDN 20-24-100C SDN 20-24-100CX Manual de Instrucciones



Diagnósticos LED								
LED	OK	La Per- dida de AC	AC Baja	No DC	Alta Carga	Sobre- carga	Calien- te	Muy Calien- te
En- tra- da	Verde	---	Ámbar	Verde	Verde	Verde	Verde	Verde
Salida	Verde	---	Verde	---	Ámbar	Ámbar	Verde	---
Alarma	---	---	---	Rojo	Ámbar	Rojo	Ámbar	Ámbar

Soporte técnico	
(800) 377-4384 • (847) 268-6651	solahd.technicalservices@emerson.com
www.solahd.com	

Aunque se ha tomado toda precaución para asegurar precisión e integridad en esta información, Appleton Grp LLC d/b/a Appleton Group no asume ninguna responsabilidad y deniega toda responsabilidad por daños que resulten por el uso de esta información o por cualquier error u omisión. Las especificaciones están sujetas a cambios sin previo aviso.

P/N: A272-166 Rev. 10 2/2018
© 2018 Appleton Grp LLC d/b/a Appleton Group. All rights reserved.

Datos Técnicos	
Entrada	
Voltaje Nominal	100–240 V CA, 100-250 V CC
Arranque	Normal 10 A, máximo 33 A
Factor de Potencia (PFC)	>0.92
Frecuencia Nominal	50/60 Hz
Salida	
Voltaje Nominal	24 V (24–28 V CC Ajustable)
Corriente	20 A
Potencia	480 W
Elevación de Potencia	1.5 x la corriente nominal por 4 s
Tiempo de Retención	>20 ms (carga completa, entrada 100 V CA a temperatura ambiente mayor a 25°C) al 95% del voltaje de salida
Tolerancia	<± 2% en todo el rango
• Regulación de Línea	<0.5%
• Regulación de Carga	<0.5%
• Desviación de Tiempo y Temp	<1%
Ajuste Inicial de Voltaje	24.5 V ± 1%
Rizo	<100 mVpp
Inmunidad de Potencia Inversa	< 35 V: no implica daño, autorecuperación
Operación Paralela	Interruptor seleccionable
Protección de Sobre Voltaje	>30.5 V CC, pero <33 V CC recuperación automática
Datos Ambientales	
Temperatura Ambiente	Almacenamiento/Embarque: -40°C to +85°C Carga nominal completa: -40°C to +60°C Reduzca la capacidad normal de 480 W por 24 W por el °C a 240 W a partir del +60°C a +70°C
Resistencia a la Corrosión	El modelo SDN 20-24-100CX está recubierto con un revestimiento de conformación que satisface un nivel G3 para condiciones ambientales difíciles de acuerdo con la norma ISA 71.04 Grupo A.
Grado de Protección	IP20 (EN60529)
Espacio Requerido para Enfriamiento	1.6 in. (40 mm) por encima y por debajo, 0.39 in. (10 mm) izquierda y derecha, 0.59 in. (15 mm) por delante
Peso	3.02 lb. (1370 g)
Certificaciones	
UL	UL 508/CSA C22.2 No. 107.1
UL	UL 60950-1/CSA C22.2 60950-1
UL	UL 60079-0, UL 60079-15, CAN/CSA 60079-0, CAN/CSA 60079-15 Class I, Zone 2 AEx nA nC IIC T4 Gc Class I, Zone 2 Ex nA nC IIC T4 U
	IEC60950-1, EN60950-1
	II 3 G Ex ec nC IIC T4 Gc DEMKO 14ATEX1350833X EN60079-0, EN60079-7, EN60079-15
	Ex ec nC IIC T4 Gc, IECEx UL15.0013X IEC60079, IEC60079, IEC60079-15
	2Ex nA nC IIC T4 Gc X, №TC RU C-US.AA87.B.00539
	MSIP-REM-N4C-SDN20
	Aprobación de Tipo
	Aprobación de Tipo
Emissiones/Inmunidad	
EN 61326-1; EN 55032 Clase B; EN 55011 Grupo 1 Clase B EN 61000-3-2, EN 61000-3-3; EN 55024; EN 61000-6-1; EN 61000-6-2; EN 61000-6-3; EN 61000-6-4; SEMI F47 Inmunidad a Picos	

Especificaciones de Instalación	
Protección de Sobreintensidad	
Entrada: Fusibles internos. Salida: Las salidas son capaces de proporcionar altas corrientes por periodos cortos de tiempo para arranque de carga inductiva o conmutación.	
Relevo	
N.O. contacto valoró 200 mA/50 V CC.	
Conexiones	
Un dispositivo accesible de desconexión será instalado externo al equipo.	
Utilizar sólo conductor de cobre, 90°C Entrada: terminales tipo tornillo Rango de tamaños de conectores: 1.5–6 mm ² para conductores unifilares o trenzados. Torque de tornillo: 50–73 N-cm Salida: dos terminales por salida. Rango de tamaños de conectores: 1.5–6 mm ² para conductores unifilares o trenzados. Torque de tornillo: 50–73 N-cm Se recomienda un conductor de torque sin ajuste. Nota: Durante la sustitución del suministro de energía, asegúrese de que las conexiones de cableado estén correctamente finalizadas, verificando que las ubicaciones de los ID de los terminales sean las mismas. La ubicación y la disposición de los terminales pueden variar según el fabricante y el número de modelo.	
Seguridad	
Las fuentes de alimentación deben cumplir las siguientes condiciones para un uso seguro cuando se instala en un área peligrosa de clase I, zona 2, grupos IIC: (1) El equipo solo se debe usar en un área de un grado de polución no mayor que 2, como se define en IEC 60664-1. (2) El equipo se debe instalar en un gabinete que proporcione un grado de protección no menor que IP54 de acuerdo con IEC 60079-0. (3) La clase de temperatura de operación (código T) de este dispositivo es T4.	
Advertencia—Peligro de Explosión —No desconecte el equipo si el circuito está conectado, exceptuando si se sabe que no existen concentraciones inflamables en el área. Advertencia—Peligro de Explosión —No abra la unidad. No sustituya componentes. No sustituya el fusible. Advertencia —La exposición a ciertas sustancias químicas podría degradar las propiedades selladoras de los materiales utilizados en el relé sellado.	
Las fuentes de alimentación deben cumplir con lo siguiente cuando se instalen en un entorno de áreas ordinarias: instalar en un entorno controlado.	
Montaje en Riel DIN	
Se adapta de manera sencilla en sistema Riel DIN TS35/7.5 ó Sistema TS35/15.	
<ol style="list-style-type: none"> 1. Incline la unidad como se ilustra. 2. Póngala sobre el Riel DIN. 3. Empuje hacia abajo hasta que se detenga. 4. Empuje de la parte baja del frente para asegurar. 5. Mueva la unidad ligeramente para verificar está segura. 	

