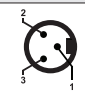
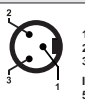
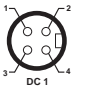
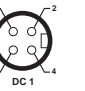
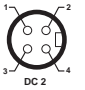
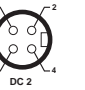


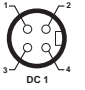

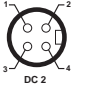
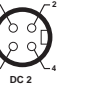




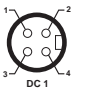
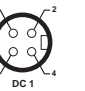
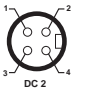
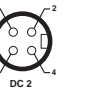
Installation Specifications
Fuse
Input: Internally fused; fuses not replaceable. Output: NEC Class 2 per UL 1310.
Mounting
Chassis mounted using integral mounting tabs.
Recommended Screw Size: M4 x 0.7. Tightening Torque: 1N-m.
Connections
An accessible disconnect device shall be installed external to the equipment.
Input: 3-PIN IP67 molded plug (quick disconnect).
Output: 4-PIN IP67 molded receptacle (quick disconnect).
Use UL 758 wire rated min. 24 V, VW-1/FT-1, max. 3.05 m.
Recommended Connectors/Cord sets
Input 3-PIN Connector: Harting, P/N: 21 04 516 23** (**length in meters)
Output 4-PIN Connector: Harting, P/N: 21 04 516 14** (**length in meters)
Notes
(1) Connections to be provided by the user. (2) This product is limited for use in a restricted access area that is under the control of authorized personnel. It can only be installed and maintained by qualified technicians.

Especificaciones de Instalación
Fusible
Entrada: Fusibles internos no reemplazables. Salida: NEC Clase 2 según UL 1310.
Montaje
Chasis instalado con lengüetas incorporadas.
Recomendado tamaño de tornillo: M4 x 0.7. Par de Apriete: 1N-m.
Conexiones
Un dispositivo accesible de desconexión será instalado externo al equipo.
Entrada: Conector moldeado de 3 pines IP67 (de desconexión rápida).
Salida: Receptáculo moldeado de 4 pines IP67 (de desconexión rápida).
Utilizar cable nominal UL 758 min. 24 V, VW-1/FT-1, máx. 3,05 m.
Conectores recomendados o conjuntos de cables
Entrada de 3 Pines Conector: Harting, P/N: 21 04 516 23** (**la longitud en metros)
Salida de 4 Pines Conector: Harting, P/N: 21 04 516 14** (**la longitud en metros)
Notas
(1) Las conexiones para ser proporcionadas por el usuario. (2) Este producto es de uso limitado a un área de acceso restringido que está bajo el control del personal autorizado. Sólo puede ser instalado y mantenido por técnicos cualificados.

Spécifications d'installation
Fusible
Entrée : Fusibles internes, non remplaçables. Sortie : UL 1310 de NEC Classe 2.
Montage
Châssis monté au moyen des onglets de montage intégrés.
Taille de vis recommandée : M4 x 0.7. Couple de vis : 1N-m.
Connexions
Un accessible débranche l'appareil sera installé externe à l'équipement.
Entrée : Fiche moulée IP67 à 3 broches (débranchement rapide).
Sortie : Prise moulée IP67 à 4 broches (débranchement rapide).
Utiliser UL 758 fil nominale min. 24 V, VW-1/FT-1, max. 3,05 m.
Connecteurs recommandés ou cordons
Entrée 3 Broches Connecteur : Harting, P/N: 21 04 516 23** (**la longueur dans les mètres)
Sortie 4 Broches Connecteur : Harting, P/N: 21 04 516 14** (**la longueur dans les mètres)
Notes
(1) Les connexions être fournis par l'utilisateur. (2) Ce produit est limité pour une utilisation dans une zone d'accès restreint qui est sous le contrôle du personnel autorisé. Elle ne peut être installé et entretenu par des techniciens qualifiés.

Electrical Connections	
Input	
SCP 102D24X-C02	SCP 102D24X-D02
 <p>1 = Ground 2 = Power 3 = Neutral</p> <p>INPUT 50/60/400 Hz 100-240 V ac / 2.4-1.4 A 100-353 V dc / 2.4-0.7 A</p>	 <p>1 = Ground 2 = Power 3 = Neutral</p> <p>INPUT 50/60/400 Hz 100-240 V ac / 2.4-1.4 A 100-353 V dc / 2.4-0.7 A</p>
Output	
SCP 102D24X-C02	SCP 102D24X-D02
 <p>1 = +24 V_{DC} 2 = +24 V_{DC} 3 = 0 V_{DC} 4 = 0 V_{DC}</p> <p>DC 1</p>	 <p>1 = +24 V_{DC} 2 = +24 V_{DC} 3 = GROUND 4 = -V_{DC}</p> <p>DC 1</p>
 <p>1 = +24 V_{DC} 2 = +24 V_{DC} 3 = 0 V_{DC} 4 = 0 V_{DC}</p> <p>DC 2</p>	 <p>1 = +24 V_{DC} 2 = +24 V_{DC} 3 = GROUND 4 = -V_{DC}</p> <p>DC 2</p>

Conexiones Eléctricas	
Entrada	
SCP 102D24X-C02	SCP 102D24X-D02
 <p>1 = Tierra 2 = Potencia 3 = Neutral</p> <p>ENTRADA 50/60/400 Hz 100-240 V CA / 2,4-1,4 A 100-353 V CC / 2,4-0,7 A</p>	 <p>1 = Tierra 2 = Potencia 3 = Neutral</p> <p>ENTRADA 50/60/400 Hz 100-240 V CA / 2,4-1,4 A 100-353 V CC / 2,4-0,7 A</p>
Salida	
SCP 102D24X-C02	SCP 102D24X-D02
 <p>1 = +24 V_{DC} 2 = +24 V_{DC} 3 = 0 V_{DC} 4 = 0 V_{DC}</p> <p>DC 1</p>	 <p>1 = +24 V_{DC} 2 = +24 V_{DC} 3 = GROUND 4 = -V_{DC}</p> <p>DC 1</p>
 <p>1 = +24 V_{DC} 2 = +24 V_{DC} 3 = 0 V_{DC} 4 = 0 V_{DC}</p> <p>DC 2</p>	 <p>1 = +24 V_{DC} 2 = +24 V_{DC} 3 = GROUND 4 = -V_{DC}</p> <p>DC 2</p>

Connexions électriques	
Entrée	
SCP 102D24X-C02	SCP 102D24X-D02
 <p>1 = Terre 2 = Puissance 3 = Neutre</p> <p>Entrée 50/60/400 Hz 100-240 V c.a. / 2,4-1,4 A 100-353 V c.c. / 2,4-0,7 A</p>	 <p>1 = Terre 2 = Puissance 3 = Neutre</p> <p>Entrée 50/60/400 Hz 100-240 V c.a. / 2,4-1,4 A 100-353 V c.c. / 2,4-0,7 A</p>
Sortie	
SCP 102D24X-C02	SCP 102D24X-D02
 <p>1 = +24 V_{DC} 2 = +24 V_{DC} 3 = 0 V_{DC} 4 = 0 V_{DC}</p> <p>DC 1</p>	 <p>1 = +24 V_{DC} 2 = +24 V_{DC} 3 = GROUND 4 = -V_{DC}</p> <p>DC 1</p>
 <p>1 = +24 V_{DC} 2 = +24 V_{DC} 3 = 0 V_{DC} 4 = 0 V_{DC}</p> <p>DC 2</p>	 <p>1 = +24 V_{DC} 2 = +24 V_{DC} 3 = GROUND 4 = -V_{DC}</p> <p>DC 2</p>

SOLA HD

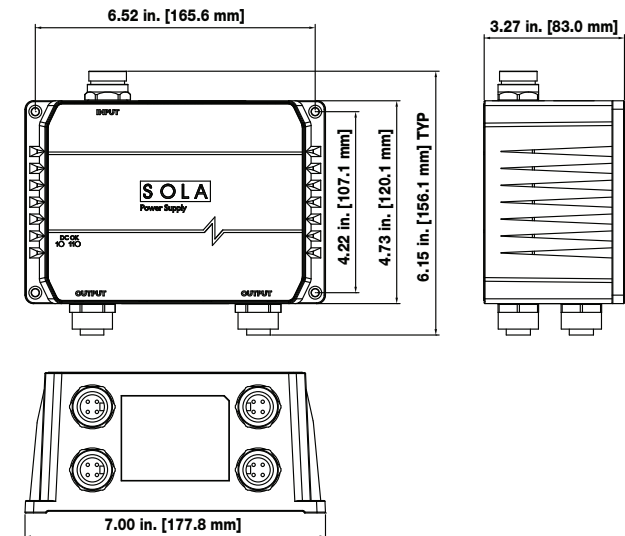
Power Supplies

SCP-X Series 2 x 100 W Models


EMERSON
Industrial Automation

P/N: A272-214 Rev 2 August 2014
© 2014 Appleton Grp LLC d/b/a
Appleton Group. All rights reserved.

Dimensions/Dimensiones/Dimensions



While every precaution has been taken to ensure accuracy and completeness in this literature, Appleton Grp LLC d/b/a Appleton Group assumes no responsibility, and disclaims all liability for damages resulting from use of this information or for any errors or omissions. Specifications are subject to change without notice. Aunque se ha tomado toda precaución para asegurar precisión e integridad en esta información, Appleton Grp LLC d/b/a Appleton Group no asume ninguna responsabilidad y deniega toda responsabilidad por daños que resulten por el uso de esta información o por cualquier error u omisión. Las especificaciones están sujetas a cambios sin previo aviso. Nous avons pris toutes les précautions possibles pour assurer l'exactitude et l'intégrité du présent document; cependant Appleton Grp LLC d/b/a Appleton Group n'assume aucune obligation et rejette toute responsabilité en ce qui concerne les dommages découlant de l'utilisation du présent document ou de toute erreur ou omission qui il pourrait comprendre. Les spécifications sont sujettes à modification sans préavis.

Technical Specifications	
Input⁽¹⁾	
Nominal Voltage	100–240 V ac
Dc Range	100–353 V dc
Nominal Current	2.4–1.4 A / 2.4–0.7 A
Maximum Inrush Current	Typically <30 A
Power Factor ⁽²⁾	0.95
Frequency	50/60/400 Hz
Output (x2)	
Nominal Voltage	24 V dc
Total Nominal Current	7.6 A total (3.8 A max. per pair)
Power Back Immunity	35 V
Hold-up Time	>50 ms (Full load, 100 V ac input @ ambient temp = +25°C) to 95% output voltage
Tolerance	<± 2% overall
• Line Regulation	<0.5%
• Load Regulation	<0.5%
• Time and Temperature Drift	<1%
Initial Voltage Setting	24.5 V ± 1%
Ripple ⁽³⁾	<50 mVpp
Overvoltage Protection	25–25.5 V dc, auto recovery
Standards & Certifications	
Emmissions ⁽⁴⁾	EN61000-6-3, EN61000-6-4, EN55011 Group 1, Class B, EN55022 Class B, EN61000-3-2, EN61000-3-3
Immunity ⁽⁴⁾	EN61000-6-1, EN61000-6-2, EN55024, IEC61000-4-2, IEC61000-4-3, IEC61000-4-4, IEC61000-4-5, IEC61000-4-6, IEC61000-4-8, IEC61000-4-11, SEMI F47 Sag Immunity
Approvals	cULus Listed: UL 508, CSA C22.2 No. 107.1, UL 60950-1/CSA C22.2 60950-1, 2 nd Ed. Outputs meet Class 2 limits in accordance with UL 1310/CSA C22.2 No. 223. CE: IEC60950-1:2005 (2 nd Ed.), Am1:2009 + Am2:2013, EN60950-1:2006 + A11:2009 + A1:2010 + A12:2011 + A2:2013, EN60529: IP66, IP67 (Pending)
Environmental Data	
Temperature	Storage: -40°C to +85°C. Operation: -25°C to +60°C full power with linear derating to half power from 60°C to 70°C. Convection cooling; no forced air required. Operation up to 100% load permissible with sideways or front side up mounting orientation.
Min. Free Space Required	1 in. (25 mm) all sides but base
Humidity	Up to 100% RH with condensation
Altitude	0 to 3,000 m (0 to 10,000 ft.)
Vibration	1 g non-operating swept sine over 10–500 Hz (IEC 60068-2-6). Non-operating random vibration test: 1.87 g over 10–500 Hz (IEC 60068-2-64). Operating random vibration test: 0.15 g over 5–100 Hz (IEC 60068-2-64).
Shock	Non-operating: 30 g peak, 18 ms half-sine pulse (IEC 68-2-27). Operating: 4 g peak, 22 ms half-sine pulse (IEC 68-2-27).
MTBF	>800,000 hr. according to Telcoredia/Bellcore SR-332 Issue 3 (Vin 120 V ac, ambient temp. = 40°C)
General Protection/Safety	Protected against continuous short-circuit, continuous overload, continuous open circuit. Protection Class 1. Safety extra low voltage: SELV (acc. EN60950).
General	
Weight	3.3 lb. (1.5 kg)
Warranty	5 years
Technical Support	
(800) 377-4384/(847) 268-6651 • solahd.technicalservices@emerson.com • www.solahd.com	
Notes	
(1) Input current ratings are specified with low input, line conditions, worst case efficiency values, and power factor. (2) Power factor correction at 50/60 Hz only. (3) Ripple/noise is stated as typical ac values when measured with a 20 MHz, bandwidth scope, and 50 Ohm termination. (4) Emissions and immunity are met by individual power supply modules.	

Datos Técnicos	
Entrada⁽¹⁾	
Voltaje nominal	100–240 V CA de entrada
Rango de CC	100–353 V CC
Corriente nominal	2,4–1,4 A / 2,4–0,7 A
Corriente máx. de irrupción	Típicamente <30 A
Factor de potencia ⁽²⁾	0,95
Frecuencia	50/60/400 Hz
Salida (x2)	
Voltaje nominal	24 V CC
Corriente nominal total	7,6 A total (3,8 A máx. por par)
Inmunidad inversa de potencia	35 V
Tiempo de retención	>50 ms (carga completa, 100 V CA de entrada a temp. amb. = +25°C) a un voltaje de salida del 95%
Tolerancia	<± 2% total
• Regulación de línea	<0,5%
• Regulación de carga	<0,5%
• Tiempo y deriva de temperatura	<1%
Valor inicial de voltaje	24,5 V ± 1%
Ondulación ⁽³⁾	<50 mVpp
Protección contra sobrevoltaje	25–25,5 V dc, recuperación automática
Normas y Certificaciones	
Emisiones ⁽⁴⁾	EN61000-6-3, EN61000-6-4, EN55011 Grupo 1, Clase B, EN55022 Clase B, EN61000-3-2, EN61000-3-3
Inmunidad ⁽⁴⁾	EN61000-6-1, EN61000-6-2, EN55024, IEC61000-4-2, IEC61000-4-3, IEC61000-4-4, IEC61000-4-5, IEC61000-4-6, IEC61000-4-8, IEC61000-4-11, SEMI F47 Inmunidad a Picos
Aprobaciones	cULus Listada: UL 508, CSA C22.2 No. 107.1, UL 60950-1/CSA C22.2 60950-1, 2 nd Ed. Productos cumplen con los límites de Clase 2 de conformidad con UL 1310/CSA C22.2 nO 223. CE: IEC60950-1:2005 (2 nd Ed.), Am1:2009 + Am2:2013, EN60950-1:2006 + A11:2009 + A12:2011 + A2:2013, EN60529: IP66, IP67 (Pendiente)
Datos ambientales	
Temperatura	De almacenamiento: -40° a +85°C. De funcionamiento: -25°C a +60°C a toda potencia, con reducción lineal a media potencia de 60°C a 70°C. Refrigeración por convección: no necesita aire forzado. Es posible la operación con una carga de hasta el 100% utilizando una orientación lateral o frontal en la instalación.
Espacio libre mínimo requerido	25 mm (1 pulg.) en todos los lados excepto la base
Humedad	Hasta el 100% de HR con condensación
Altitud	0 a 3.000 m (0 a 10.000 pies.)
Vibración	1 g de no-sinusoidal de barrido de 10 a 500 Hz (IEC 60068-2 -6). De no-prueba de vibración aleatoria: 1,87 g de 10-500 Hz (IEC 60068-2 -64). Prueba de vibración aleatoria funcionamiento: 0,15 g de 5 a 100 Hz (IEC 60068-2 -64).
Choque	En reposo: 30 g de pico, 18 ms de pulso de media onda sinusoidal (IEC 68-2 -27). Funcionamiento: 4 g de pico, 22 ms de pulso de media onda sinusoidal (IEC 68-2 -27).
MTBF	>800.000 horas según Telcoredia/Bellcore SR-332 Edición 3, (V de entrada 120 V CA, temp. amb. = 40°C)
Protección/Seguridad General	Protegido contra cortocircuitos continuos, sobrecarga continua, circuito abierto continuo. Clase de protección 1. Tensión muy baja de seguridad: SELV (según EN60950).
General	
Peso	1,5 kg (3,3 lb.)
Garantía	5 años
Servicio Técnico	
(800) 377-4384/(847) 268-6651 • solahd.technicalservices@emerson.com • www.solahd.com	
Notas	
(1) Las clasificaciones de corriente de entrada se especifican con valores de entrada baja, condiciones de línea, eficiencia más baja y factor de potencia. (2) Enchufe corrección de factor en 50/60 Hz sólo. (3) La ondulación y el ruido se expresan como valores típicos de CA cuando se miden con un alcance de ancho de banda de 20 MHz y una terminación de 50 Ohms. (4) Las emisiones y la inmunidad se cumplen por los distintos módulos de alimentación.	

Données Techniques	
Entrée⁽¹⁾	
Tension nominale	Entrée de 100–240 V c.a.
Plage c.c.	100-353 V c.c.
Intensité nominale	2,4–1,4 A / 2,4–0,7 A
Intensité maximale du courant d'appel	Typiquement <30 A
Facteur de puissance ⁽²⁾	0,95
Fréquence	50/60/400 Hz
Sortie (x2)	
Tension nominale	24 V c.c.
Intensité nominale totale	7,6 A total (3,8 A max. par paire)
Immunité contre les actions rétrogrades	35 V
Temps de maintien	>50 ms (pleine charge, Entrée 100 V c.a. à temp. ambiante = +25°C) à une tension de sortie de 95%
Tolérance	<± 2% globale
• Régulation de ligne	<0,5%
• Régulation de charge	<0,5%
• Dérive de temps/température	<1%
Réglage de tension initial	24,5 V ± 1%
Ondulation ⁽³⁾	<50 mVpp
Protection contre les surtensions	autorécupération de 25–25,5 V c.c.
Normes et Autorisations	
Emissions ⁽⁴⁾	EN61000-6-3, EN61000-6-4, EN55011 Groupe 1, Classe B, EN55022 Classe B, EN61000-3-2, EN61000-3-3
Immunité ⁽⁴⁾	EN61000-6-1, EN61000-6-2, EN55024, IEC61000-4-2, IEC61000-4-3, IEC61000-4-4, IEC61000-4-5, IEC61000-4-6, IEC61000-4-8, IEC61000-4-11, SEMI F47 immunité sag
Homologations	cULus Enuméré: UL 508, CSA C22.2 No. 107.1, UL 60950-1/CSA C22.2 60950-1, 2 nd Ed. Sorties conforme aux exigences de la catégorie 2 limites conformément à UL 1310/CSA C22.2 No. 223. CE: IEC60950-1:2005 (2 nd Ed.), Am1:2009 + Am2:2013, EN60950-1:2006 + A11:2009 + A12:2011 + A2:2013, EN60529: IP66, IP67 (En attente)
Données environnementales	
Température d'entreposage	Stockage : -40° a +85°C. Fonctionnement : -25°C a +60°C à pleine puissance avec dégradation linéaire jusqu'à mi puissance de 60°C à 70°C. Refroidissement par convection: pas besoin d'air pulsé. Fonctionnement jusqu'à 100% de la charge permis avec montage latéral ou avant vers le haut.
Espace libre min. requis	25 mm (1 po) sur tous les côtés sauf la base
Humidité	JUSQU'à 100% d'HR avec condensation
Altitude	0 à 3000 mètres (0 à 10000 pieds)
Vibrations	1 g non-exploitation sinusoidales de 10-500 Hz (IEC 60068-2-6). Non-fonctionnement essai de vibration aléatoire : 1,87 g à 10-500 Hz (IEC 60068-2 -64). Fonctionnement essai de vibration aléatoire : 0,15 g de 5-100 Hz (CEI 60068-2 -64).
Choc	Non-fonctionnement : 30 g crête, 18 ms demi-impulsion sinusoidale (IEC 68-2 -27). Fonctionnement : 4 g crête, 22 ms demi-impulsion sinusoidale (IEC 68-2 -27).
MTBF	>800 000 heures selon Telcoredia/Bellcore SR-332 Issue 3, (Vin 120 V c.a., temp. amb. = 40 °C)
Protection générale/Sécurité	L'appareil est protégé en permanence contre les courts-circuits, ouverts. Protection de Classe 1. Tension de sécurité extra-basse : SELV (suivant EN60950).
Général	
Poids	1,5 kg (3,3 lb.)
Garantie	5 ans
Assistance Technique	
(800) 377-4384/(847) 268-6651 • solahd.technicalservices@emerson.com • www.solahd.com	
Notes	
(1) Les courants nominaux sont spécifiés en tant qu'entrée faible, conditions de ligne, valeur d'efficacité la plus mauvaise et facteur de puissance. (2) Alimenter la correction de facteur à 50/60 Hz seulement. (3) L'ondulation/bruit sont indiqués en valeurs types c.a. lorsque mesurées avec un appareil de largeur de bande 20 MHz et une terminaison de 50 ohms. (4) Emissions et immunité sont remplies par les différents modules d'alimentation.	