

Flexim FLUXUS F831

Ультразвуковой расходомер



Преобразователь

Технические данные

	FLUXUS F831 (831-AA*, 831-SA*)	FLUXUS F831 (831-AB*, 831-SB*)	FLUXUS F831 (831-ANN, 831-SNN)
модель	831-AA* (корпус из алюминия): взрывозащищенный полевой прибор или 831-SA* (корпус из нержавеющей стали): взрывозащищенный прибор для применения в морских условиях зона 1 (искробезопасность: выходы, интерфейсы процесса)	831-AB* (корпус из алюминия): взрывозащищенный полевой прибор или 831-SB* (корпус из нержавеющей стали): взрывозащищенный прибор для применения в морских условиях зона 1 (искробезопасность: выходы, входы, интерфейсы процесса)	831-ANN (корпус из алюминия): взрывозащищенный полевой прибор или 831-SNN (корпус из нержавеющей стали): взрывозащищенный прибор для применения в морских условиях зона 1
измерение			
принцип измерения	метод корреляций на основе разности времени прохождения ультразвука, автоматическое переключение в режим NoiseTrek при измерении с высоким содержанием газовых пузырей или твердых частиц		
направление потока	двухнаправленно		
усреднение синхронизированных каналов	да (2 измерительных канала)		
скорость потока	м/с диапазон измерения: 0.01...25		
воспроизводимость	0.15 % ИЗ ±0.005 м/с		
среда	все акустически проводящие жидкости с содержанием газовых пузырей и твердых частиц < 10 % объема (метод разности времени прохождения)		
компенсация температуры	в соответствии с рекомендациями стандарта ANSI/ASME MFC-5.1-2011		
погрешность измерения (объемный расход)			
погрешность измерения измерительной системы ¹	±0.3 % ИЗ ±0.005 м/с		
погрешность измерения в месте измерения ²	±1 % ИЗ ±0.005 м/с (смотри также графическое изображение)		
преобразователь			
питание напряжения	20...32 В ===, U _m = 120 В		<ul style="list-style-type: none"> • 100...230 В/50...60 Гц или • 20...32 В ===
потребляемая мощность	Вт	< 4	< 8
количество измерительных каналов	1, опция: 2		
затухание	с	0...100 (регулируется)	
измерительный цикл	Гц	100...1000 (1 канал)	
время отклика	с	1 (1 канал), опция: 0.02	
материал корпуса	корпус из алюминия: алюминиевое литье EN AC 44200 mod, специальное прочное покрытие (C5 по EN ISO 12944) корпус из нержавеющей стали: нержавеющая сталь 316/316L (1.4401, 1.4404, 1.4432)		
степень защиты	IP66		
размеры	мм	смотри размерный чертеж	
монтажное положение	831-A*F (Profibus PA, FF H1), 831-S** : фабричная табличка находится сверху		-
вес	кг	корпус из алюминия: 6.5, корпус из нержавеющей стали: 15.6	
крепление	установка на стену, установка на трубу 2"		
температура окружающей среды	°C	корпус из алюминия: <ul style="list-style-type: none"> • -40...+60 • 831-A*F (Profibus PA, FF H1): -40...+50 (< -20 без работы дисплея) корпус из нержавеющей стали: <ul style="list-style-type: none"> • -20...+60 • 831-S*F (Profibus PA, FF H1): -20...+50 	корпус из алюминия: <ul style="list-style-type: none"> -40...+60 (< -20 без работы дисплея) корпус из нержавеющей стали: <ul style="list-style-type: none"> -20...+60
дисплей	128 x 64 пикселей, фоновая подсветка		
язык меню	английский, немецкий, французский, испанский, голландский, русский, польский, турецкий, итальянский, китайский		

¹ при калибровке апертуры датчиков² метод разности времени прохождения и эталонные условия³ вне взрывоопасной зоны (крышка корпуса открыта)

	FLUXUS F831 (831-AA*, 831-SA*)	FLUXUS F831 (831-AB*, 831-SB*)	FLUXUS F831 (831-ANN, 831-SNN)
защита от взрыва			
• ЕАС			
маркировка	1Ex db eb ia IIC T6 Gb Ex tb ia IIIC T100 °C Db 831-AAN: от -40 °C до +60 °C 831-SAN: от -20 °C до +60 °C 831-AAF: от -40 °C до +50 °C 831-SAF: от -20 °C до +50 °C	1Ex db eb ia [ia Ga] IIC T6 Gb Ex tb ia [ia Da] IIIC T100 °C Db 831-ABN: от -40 °C до +60 °C 831-SBN: от -20 °C до +60 °C 831-ABF: от -40 °C до +50 °C 831-SBF: от -20 °C до +50 °C	1Ex db eb IIC T6 Gb Ex tb IIIC T100 °C Db 831-ANN: от -40 °C до +60 °C 831-SNN: от -20 °C до +60 °C
сертификация	ЕАЭС КЗ 7500525.01.01.01830	ЕАЭС КЗ 7500525.01.01.01830	ЕАЭС КЗ 7500525.01.01.01830
измерительные функции			
измеряемые величины	объемный расход, массовый расход, скорость потока		
счетчик количества	объем, масса		
расчетные функции	среднее значение, разность, сумма (2 измерительных канала)		
диагностические функции	скорость звука, амплитуда сигнала, ОСШ, ОСКШ, стандартное отклонение амплитуд и времени прохождения		
коммуникационные интерфейсы			
сервисные интерфейсы	вывод измеряемых значений, параметризация преобразователя: USB ³		
интерфейсы процесса	искробезопасность, макс. 1 опция: • HART • Profibus PA • FF H1	макс. 1 опция: • Modbus RTU/RS485 • HART • Profibus PA • FF H1 • BACnet MS/TP	
параметры искробезопасности	Profibus PA, FF H1: U _i = 24 В I _i = 174 мА P _i = 1044 мВт L _i = 10 мкГн C _i незначительный		-
принадлежности			
комплект передачи данных	кабель USB		
программное обеспечение	• FluxDiagReader: чтение измеряемых значений и параметров, графическое изображение • FluxDiag (опция): чтение данных измерения, графическое изображение, создание отчетов, параметризация преобразователя		
память измеряемых значений			
сохраняемые значения	все измеряемые величины, суммированные измеряемые величины и диагностические значения		
емкость	макс. 800 000 измеряемых значений		

¹ при калибровке апертуры датчиков² метод разности времени прохождения и эталонные условия³ вне взрывоопасной зоны (крышка корпуса открыта)

	FLUXUS F831 (831-AA*, 831-SA*)	FLUXUS F831 (831-AB*, 831-SB*)	FLUXUS F831 (831-ANN, 831-SNN)
Выходы			
Выходы гальванически изолированы от преобразователя.			
• переключаемый токовый выход			
			конфигурируемый по NAMUR NE 43 Все переключаемые токовые выходы вместе переключаются в активное или пассивное состояние.
количество		-	макс. 3
диапазон	мА	-	4...20 (ток сигнала тревоги: 3.2...3.99, 20.01...24, ток утечки, вызванный аппаратным обеспечением: 3.2)
погрешность		-	0.04 % значения вывода ± 3 мкА
активный выход		-	$R_{ext} = 250...530 \Omega$, $U_{opencircuit} = 28$ В \equiv
пассивный выход		-	$U_{ext} = 9...30$ В \equiv , в зависимости от R_{ext} ($R_{ext} < 458 \Omega$ при 20 В)
токовый выход в режиме HART		-	опция
• диапазон	мА	-	4...20 (ток сигнала тревоги: 3.5...3.99, 20.01...22, ток утечки, вызванный аппаратным обеспечением: 3.2)
• активный выход		-	$R_{ext} = 250...530 \Omega$, $U_{opencircuit} = 28$ В \equiv
• пассивный выход		-	$U_{ext} = 9...30$ В \equiv , в зависимости от R_{ext} ($R_{ext} = 250...458 \Omega$ при 20 В)
• токовый выход			
диапазон	мА	конфигурируемый по NAMUR NE 43 4...20 (ток сигнала тревоги: 3.2...3.99, 20.01...24, ток утечки, вызванный аппаратным обеспечением: 3.2)	-
погрешность		0.04 % значения вывода ± 3 мкА	-
пассивный выход		$U_{ext} \leq 29$ В \equiv , в зависимости от R_{ext} ($R_{ext} < 458 \Omega$ при 20 В)	-
токовый выход в режиме HART		опция	-
• диапазон	мА	4...20 (ток сигнала тревоги: 3.5...3.99, 20.01...22, ток утечки, вызванный аппаратным обеспечением: 3.2)	-
• пассивный выход		$U_{ext} = 9...29$ В \equiv , в зависимости от R_{ext} ($R_{ext} = 250...458 \Omega$ при 20 В)	-
параметры искробезопасности		$U_i = 29$ В $I_i = 100$ мА $P_i = 0.725$ Вт $C_i = 1$ нФ $L_i = 50$ нГн	-
• цифровой выход			
функции		• частотный выход • бинарный выход • импульсный выход	• частотный выход • бинарный выход • импульсный выход
тип		открытый коллектор (пассивный) (МЭК 60947-5-6)	открытый коллектор (пассивный) (МЭК 60947-5-6)
рабочие параметры		6...29 В, $I_{max} = 15$ мА, $R_{int} = 1020 \Omega$ Low: $U < 2$ В при $I_{loop} = 2$ мА ($R_{ext} = 11$ кОм при $U_{ext} = 24$ В) High: $U > 15$ В ($R_{ext} = 11$ кОм при $U_{ext} = 24$ В)	5...30 В, $I_{max} = 20$ мА, $R_{int} = 1020 \Omega$ Low: $U < 2$ В при $I_{loop} = 2$ мА ($R_{ext} = 11$ кОм при $U_{ext} = 24$ В) High: $U > 15$ В ($R_{ext} = 11$ кОм при $U_{ext} = 24$ В)
частотный выход			
• диапазон	кГц	0.002...10	0.002...10
• затухание	с	0...999.9 (регулируется)	0...999.9 (регулируется)
• отношение импульс/пауза		1:1	1:1
бинарный выход			
• бинарный выход в качестве сигнального выхода		предельное значение, изменение направления потока или ошибка	предельное значение, изменение направления потока или ошибка
импульсный выход			
• значение импульса	единицы	0.01...1000	0.01...1000
• длительность импульса	мс	0.05...1000	0.05...1000
• частота импульсов		макс. 10 000 импульсов	макс. 10 000 импульсов
параметры искробезопасности		$U_i = 29$ В $I_i = 100$ мА $P_i = 0.725$ Вт $C_i = 1$ нФ $L_i = 50$ нГн	-

¹ при калибровке апертуры датчиков

² метод разности времени прохождения и эталонные условия

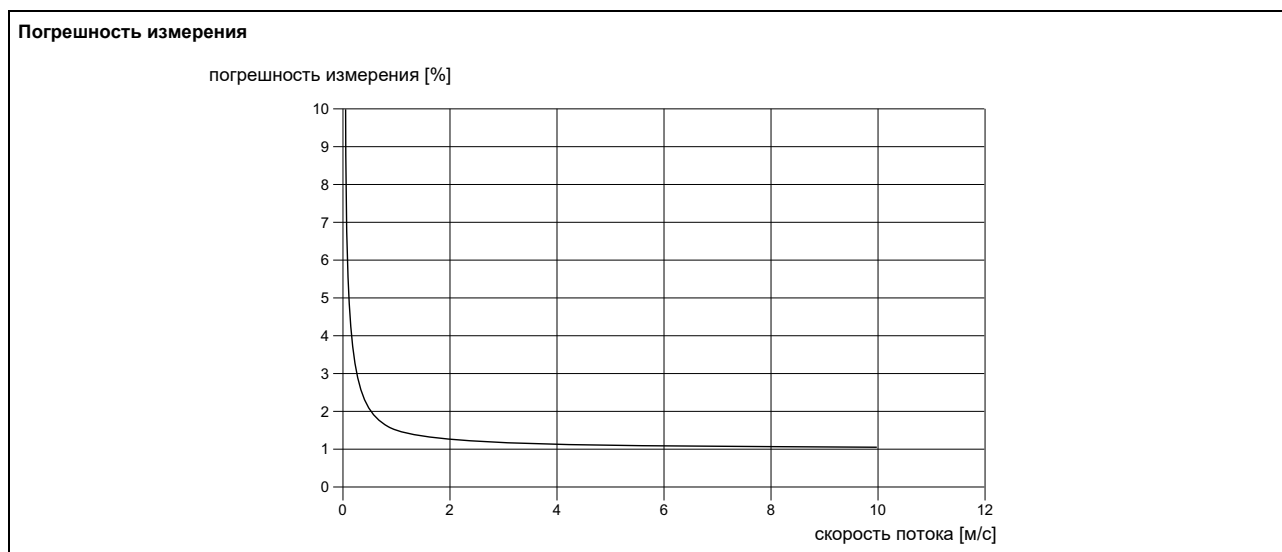
³ вне взрывоопасной зоны (крышка корпуса открыта)

	FLUXUS F831 (831-AA*, 831-SA*)	FLUXUS F831 (831-AB*, 831-SB*)	FLUXUS F831 (831-ANN, 831-SNN)
входы			
	не устойчив к коротким замыканиям Входы не гальванически изолированы от преобразователя.		Входы гальванически изолированы от преобразователя.
• температурный вход			
количество	-	макс. 1	макс. 1
тип	-	Pt100/Pt1000	Pt100/Pt1000
подключение	-	4 провода	4 провода
диапазон	°C	-150...+560	-150...+560
разрешение	K	0.01	0.01
точность измерения	-	$\pm 0.01\%$ ИЗ $\pm 0.03\text{ K}$ при 18...28 °C $\pm 0.01\%$ ИЗ $\pm 0.03\text{ K} \pm 0.0005\%/K$ при <18 °C/>28 °C	$\pm 0.01\%$ ИЗ $\pm 0.03\text{ K}$ при 18...28 °C $\pm 0.01\%$ ИЗ $\pm 0.03\text{ K} \pm 0.0005\%/K$ при <18 °C/>28 °C
сопротивление кабеля	Ω	макс. 1000	макс. 1000
параметры искробезопасности	-	$U_o = 9.2\text{ В}$ $I_o = 25\text{ мА}$ $P_o = 0.057\text{ Вт}$ $C_o = 4283\text{ нФ}$ $L_o = 57\text{ мГн}$	-
• переключаемый токовый вход			
	Все переключаемые токовые входы вместе переключаются в активное или пассивное состояние.		
количество	-	-	макс. 2
точность измерения	-	-	$\pm 0.1\%$ ИЗ $\pm 0.01\text{ мА}$ при 18...28 °C $\pm 0.1\%$ ИЗ $\pm 0.01\text{ мА} \pm 0.005\%/K$ при <18 °C/>28 °C
разрешение	мкА	-	0.1
активный вход	-	-	$R_{int} = 75\ \Omega$, $I_{max} \leq 30\text{ мА}$ $U_{opencircuit} = 28\text{ В}$ (разомкнутая цепь) $U_{min} = 21.4\text{ В}$ при 20 мА 0...20
• диапазон	мА	-	-
пассивный вход	-	-	$U_{ext} = 24\text{ В}$, $R_{int} = 35\ \Omega$, $I_{max} \leq 24\text{ мА}$ 0...20
• диапазон	мА	-	-
• токовый вход			
количество	-	макс. 1	-
точность измерения	-	$\pm 0.1\%$ ИЗ $\pm 0.01\text{ мА}$ при 18...28 °C $\pm 0.1\%$ ИЗ $\pm 0.01\text{ мА} \pm 0.005\%/K$ при <18 °C/>28 °C	-
разрешение	мкА	0.1	-
активный вход	-	$U_{int} < 20\text{ В}$, $R_{int} \leq 385\ \Omega$, $I_{max} \leq 40\text{ мА}$ $U_{min} = 19.6\text{ В} - R_{int} \cdot I$	-
• диапазон	мА	0...20	-
параметры искробезопасности	-	$U_o = 29.2\text{ В}$ $I_o = 88\text{ мА}$ $P_o = 0.64\text{ Вт}$ $C_o = 73\text{ нФ}$ $L_o = 4.1\text{ мГн}$	-

¹ при калибровке апертуры датчиков

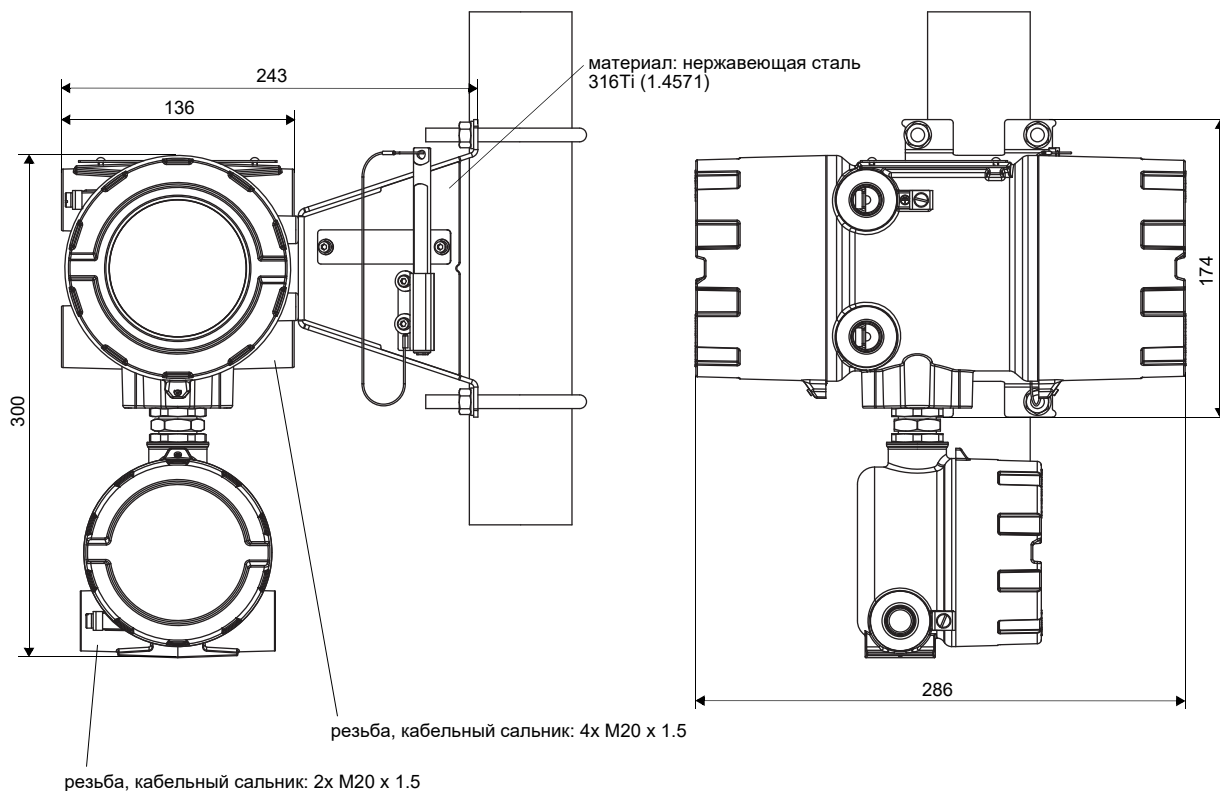
² метод разности времени прохождения и эталонные условия

³ вне взрывоопасной зоны (крышка корпуса открыта)



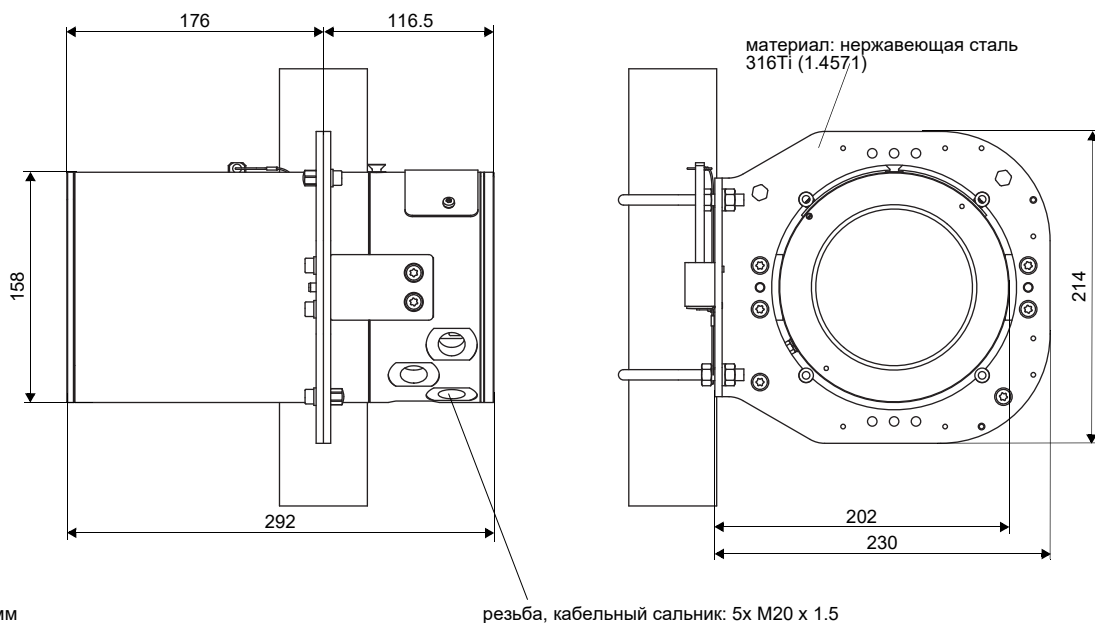
Размеры

***831 (корпус из алюминия)**

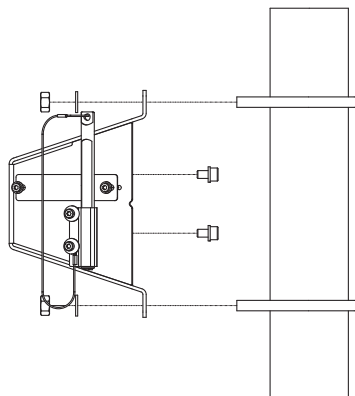
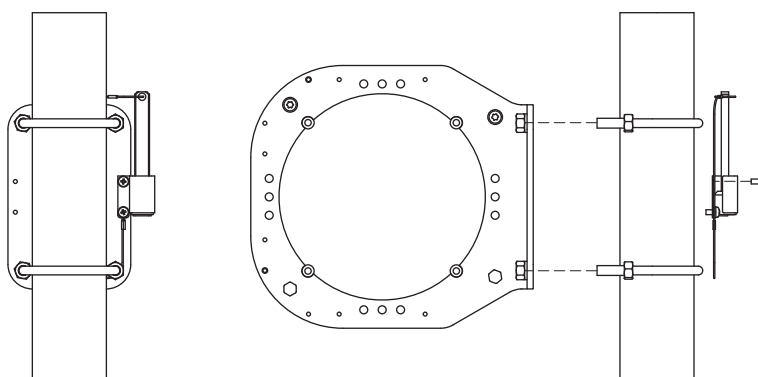


в мм

***831 (корпус из нержавеющей стали)**

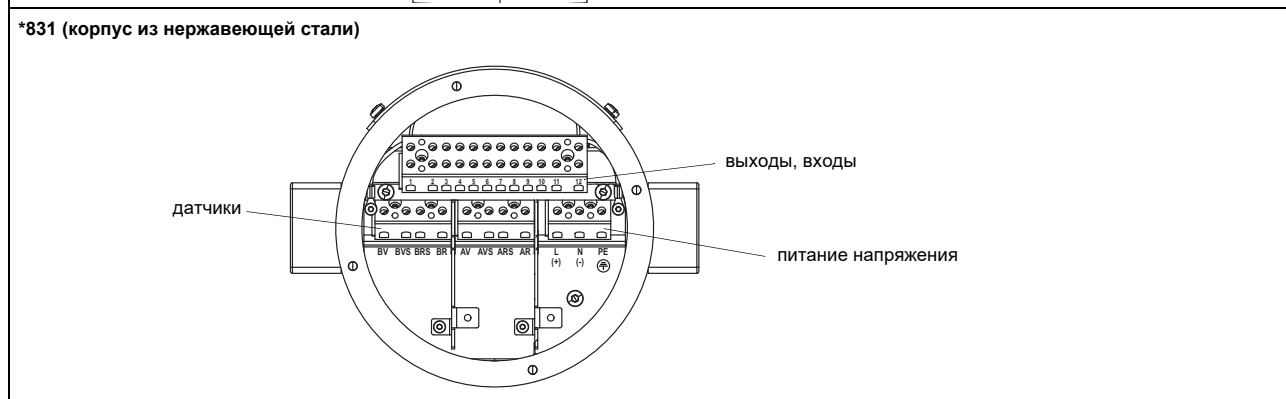
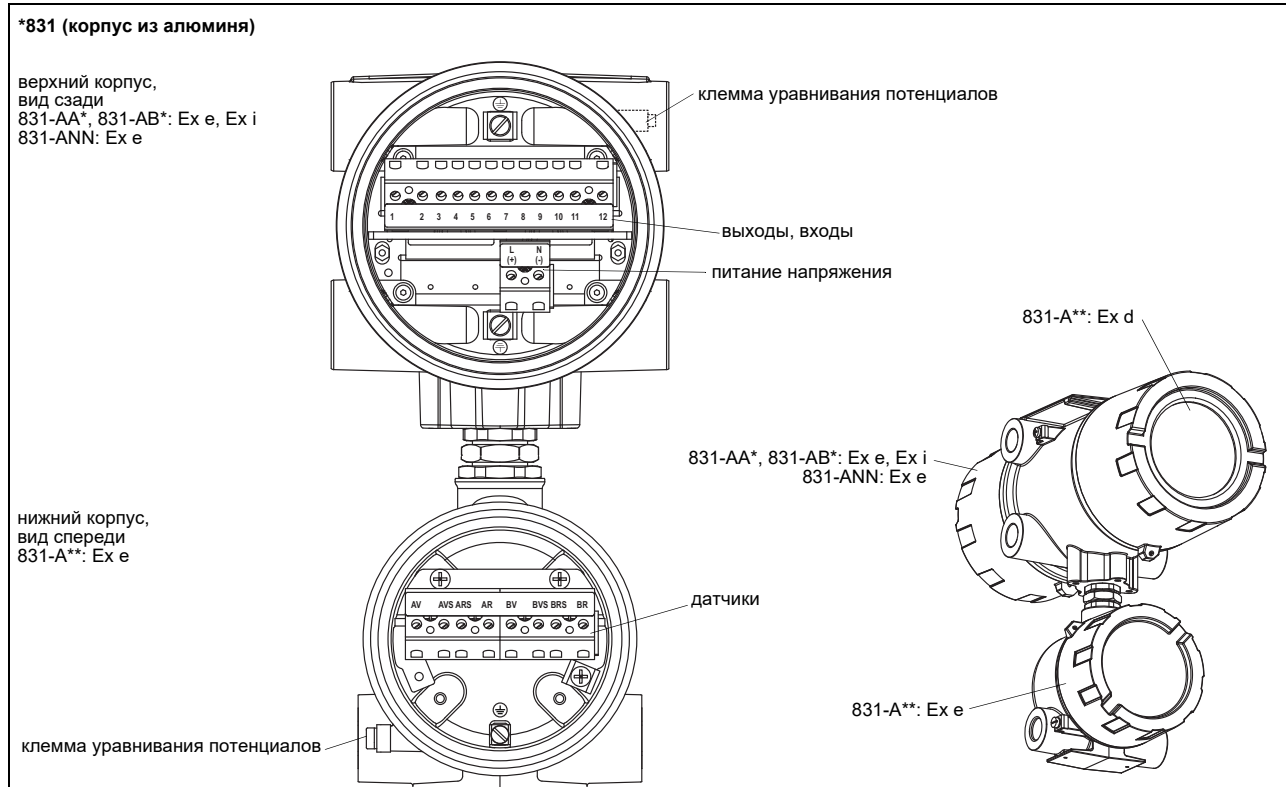


в мм

Набор для установки на стену и на трубу 2"***831 (корпус из алюминия)*****831 (корпус из нержавеющей стали)****Хранение**

- не хранить под открытым небом
- хранить в фирменной упаковке
- хранить в сухом и защищенном от пыли месте
- защитить от солнечного излучения
- закрыть все отверстия
- температура хранения:
 - корпус из алюминия: $-40...+60\text{ }^{\circ}\text{C}$
 - корпус из нержавеющей стали: $-20...+60\text{ }^{\circ}\text{C}$

Распределение клемм



питание напряжения¹

переменный ток		постоянный ток	
клемма	подключение	клемма	подключение
L	внешний провод	(+)	+
N	нулевой провод	(-)	-
	заземляющий провод		заземляющий провод

¹ кабель (предоставленный клиентом): например гибкие жилы, с изолированными кабельными зажимами, площадь поперечного сечения жилы: 0.25...2.5 мм²

датчики, удлинительный кабель

измерительный канал А		измерительный канал В		датчик
клемма	подключение	клемма	подключение	
AV	сигнал	BV	сигнал	↑
AVS	внутренний экран	BVS	внутренний экран	↕
ARS	внутренний экран	BRS	внутренний экран	↕
AR	сигнал	BR	сигнал	↑
кабельный сальник	внешний экран	кабельный сальник	внешний экран	↑ ↕

выходы, входы ^{1, 2}		
клемма	подключение	
в зависимости от конфигурации	токовый выход, цифровой выход, токовый вход	
3, 4, 5, 6	температурный вход	
11+, 12-	пассивный токовый выход/HART	
11-, 12+	активный токовый выход/HART	
11, 12	Modbus RTU, FF H1, Profibus PA, BACnet MS/TP	
датчик температуры		
клемма	прямое подключение	подключение через удлинительный кабель
3	красный	синий
4	белый	серый
5	красный	белый
6	белый	красный
USB	тип C Hi-Speed USB 2.0 Device	обслуживание (FluxDiag/FluxDiagReader)

¹ кабель (предоставленный клиентом): например гибкие жилы, с изолированными кабельными зажимами, площадь поперечного сечения жилы: 0.25...2.5 мм²

² Количество, тип и распределение клемм индивидуальны для каждого заказа.

Датчики

Обзор

Датчики поперечных волн

	технический тип					
	G	K	M	P	Q	
зона 1 стандартный диапазон температур	CDG1N81 CLG1N81	CDK1N81 CLK1N81	CDM2N81 CLM2N81	CDP2N81 CLP2N81	CDQ2N81 CLQ2N81	
зона 1 IP68	CDG1L11	CDK1L11	CDM2L11	CDP2L11		
зона 1 расширенный диапазон температур	CDG1E83 CLG1E83	CDK1E83 CLK1E83	CDM2E85 CLM2E85	CDP2E85 CLP2E85	CDQ2E85 CLQ2E85	
внутренний диаметр трубы d						
мин. расширенный	мм	400	100	50	25	10
мин. рекомендуемый	мм	500	200	100	50	25
макс. рекомендуемый	мм	4000	2000	1000	400	150
макс. расширенный	мм	6500	2400	1200	480	240
толщина стенки трубы						
мин.	мм	11	5	2.5	1.2	0.6

по дальнейшим данным смотри Техническая спецификация TS_F8xx-transducersVx-xxx_Lru

Крепление датчика

Variofix L	Variofix C	Wavelnjector с цепями
	Variofix C с монтажными пластинами с болтом	Wavelnjector с резьбовыми стержнями
	 внешний диаметр трубы: VCM: макс. 46 мм VCQ: макс. 36 мм	 внешний диаметр трубы: 35...380 мм

по дальнейшим данным смотри Техническая спецификация TS_F8xx-transducersVx-xxx_Lru

Контактные средства для датчиков

	стандартный диапазон температур		расширенный диапазон температур		Wavelnjector		
	< 100 °C	< 170 °C	< 150 °C	< 200 °C	200...240 °C	< 280 °C	280...630 °C
< 24 ч	контактная паста тип N или контактная фольга тип VT	контактная паста тип E или контактная фольга тип VT	контактная паста тип E или контактная фольга тип VT	контактная паста тип E или H или контактная фольга тип VT	контактная фольга тип TF	контактная фольга тип A и контактная фольга тип VT	контактная фольга тип B и контактная фольга тип VT
долго-временное измерение	контактная фольга тип VT	контактная фольга тип VT	контактная фольга тип VT	контактная фольга тип VT			

по дальнейшим данным смотри Техническая спецификация TS_F8xx-transducersVx-xxx_Lru

Системы подключения

система подключения T1		
подключение через удлинительный кабель	прямое подключение	датчики технический тип
<p>JB01</p>	<p>преобразователь</p>	<p>****g*</p>
<p>JB01</p>	<p>преобразователь</p>	<p>****L*</p>

по дальнейшим данным смотри Техническая спецификация TS_F8xx-transducersVx-xXX_Lru

Приложение

Эталонные условия

как, например, на испытательных стендах национального метрологического института Германии (PTB)

принцип измерения		метод корреляций на основе разности времени прохождения ультразвука
все погрешности	%	95
температура среды		25 °C ±5 K
температура окружающей среды		25 °C ±5 K
пусковой период	мин	10
профиль потока в месте измерения		полностью сформировавшийся профиль потока, осесимметричный
установка		установка в соответствии со спецификацией и при использовании рекомендуемых датчиков
число Рейнольдса		> 10 000
погрешность диаметра трубы	%	0.2
погрешность толщины стенки трубы	%	1
допуск на круглость		0.08 % внутреннего диаметра трубы
SCNR	дБ	> 48
SNR	дБ	> 12

Для получения дополнительной информации: **Emerson.com**

© 2024 Emerson. Все права защищены.

Условия продажи компании Emerson доступны по запросу.
Логотип Emerson является товарным знаком и знаком обслуживания компании Emerson Electric Co. Flexim является знаком одной из компаний группы Emerson. Все другие товарные знаки являются собственностью соответствующих владельцев.