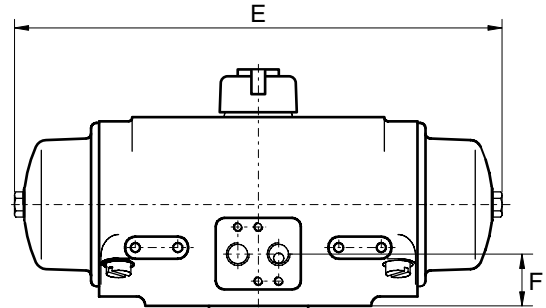
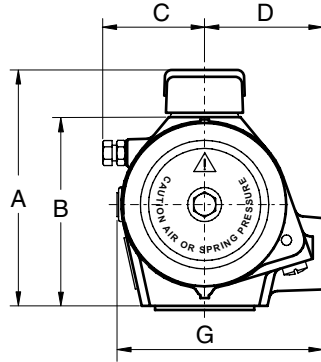


Envelope Dimensions

XL26 - XL4581 Imperial Actuators

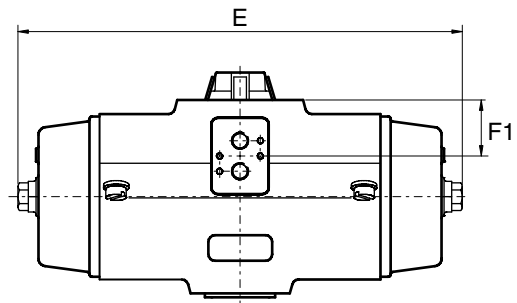
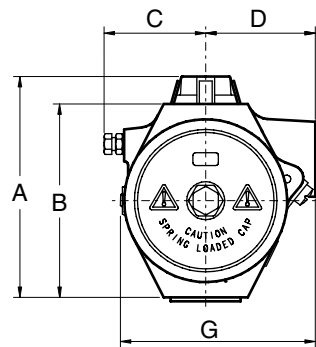
XL26 to XL221

Spring Return and Double Acting Actuators



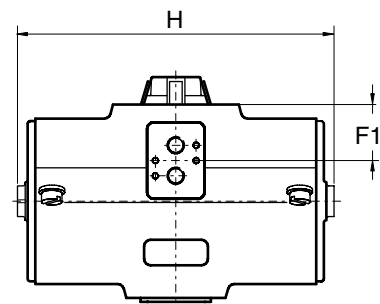
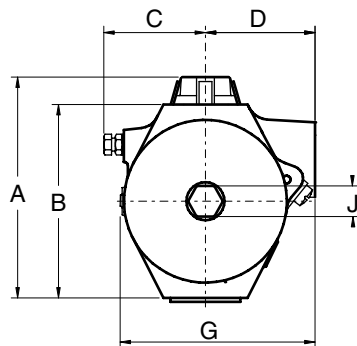
XL281 to XL4581

Spring Return Actuators



XL281 to XL4581

Double Acting Actuators



Dim. in Inches	Models											
	XL26	XL71	XL131	XL186	XL221	XL281	XL426	XL681	XL1127	XL1372	XL2586	XL4581
A	4.11	4.82	5.45	5.67	6.30	6.93	6.65	8.03	9.21	9.80	11.57	15.35
B	3.03	3.74	4.37	4.61	5.24	5.98	5.79	7.09	7.87	8.46	10.24	14.02
C	1.77	2.24	2.52	2.80	3.07	3.43	3.39	3.74	4.57	4.88	-/-	-/-
D	2.05	2.36	2.76	2.83	3.19	3.39	3.46	3.78	4.25	4.57	5.16	6.30
E	6.50	8.73	11.54	13.06	13.77	13.70	18.18	22.91	26.12	28.19	33.94	34.87
F	1.14	1.14	1.18	1.18	1.30	-/-	-/-	-/-	-/-	-/-	-/-	-/-
F1	-/-	-/-	-/-	-/-	-/-	1.73	1.65	2.05	2.20	1.97	1.93	2.99
G	3.39	4.06	4.80	4.96	5.59	6.02	6.18	6.89	7.83	8.50	10.00	12.64
H	-/-	-/-	-/-	-/-	-/-	10.12	12.19	13.50	15.60	16.03	18.75	20.29
J	-/-	-/-	-/-	-/-	-/-	0.94	1.42	1.42	1.42	1.42	1.42	1.42