

Bettis Серия CBA-300

Ведомость технических данных – метрические единицы измерений



Номинальные значения крутящего момента – (пневматика)

Все опубликованные значения являются гарантированными минимальными значениями.

Приводы двухстороннего действия Серия СВА-300

Модель привода	Положение хода	Рабочее давление (бар)						
		3	3,5	4	5	5,5	6	7
		Выходной крутящий момент давления, начало/минимум/конец (Н м)						
СВА730	Начало / конец	908	1059	1211	1513	1665	1816	2119
	Минимум	522	609	696	870	957	1044	1218
СВА830	Начало / конец	1192	1390	1589	1986	2185		
	Минимум	685	799	914	1142	1256		
СВА930	Начало / конец	1513	1766	2018				
	Минимум	870	1015	1160				
СВА1030	Начало / конец	2000	2333					
	Минимум	1150	1341					

Приводы с пружинным возвратом Серия СВА-300

Модель привода	Крутящий момент пружины, начало/минимум/конец (Н м)	Рабочее давление (бар)											
		3	3,5	4	5	5,5	6	7	8	9	10	11	
		Выходной крутящий момент давления, начало/минимум/конец (Н м)											
СВА730-SR40	Начало	495	592	743	894	1197	1348	1500	1802	2105	2408		
	Минимум	148	204	314	423	532	641	750	859	967	1075		
	Конец	286	361	512	663	966	1117	1269	1571	1874	2177		
СВА730-SR60	Начало	763		606	760	1066	1219	1373	1679	1986	2292		
	Минимум	297		193	306	417	526	635	744	853	962		
	Конец	422		230	383	690	843	996	1302	1609	1915		
СВА730-SR80	Начало	1055				961	1114	1267	1574	1880	2187	2493	
	Минимум	390				290	406	517	629	738	847	956	
	Конец	517				366	519	672	979	1285	1592	1898	
СВА730-SR100	Начало	1328						1138	1448	1759	2069	2379	
	Минимум	486						395	510	622	733	843	
	Конец	654						393	704	1014	1324	1634	
Модель привода	Крутящий момент пружины, начало/минимум/конец (Н м)	Выходной крутящий момент давления, начало/минимум/конец (Н м)											
		3	3,5	4	5	5,5	6	7	8	9	10	11	
		Рабочее давление (бар)											

Номинальные значения крутящего момента – (пневматика)

Все опубликованные значения являются гарантированными минимальными значениями.

Приводы с пружинным возвратом
Серия СВА-300 (продолжение)

Модель привода	Крутящий момент пружины, начало/минимум/конец (Н м)		Рабочее давление (бар)												
			3	3,5	4	5	5,5	6	7	8	9	9,5	10		
			Выходной крутящий момент давления, начало/минимум/конец (Н м)												
СВА830-SR40	Начало	649	741	970	1188	1557	1771	1982	2360						
	Минимум	263	296	424	544	733	850	964	1158						
	Конец	375	4	663	896	1244	1470	1690	2053						
СВА830-SR60	Начало	1018		837	1069	1436	1662	1883	2262	2481					
	Минимум	389		254	392	573	697	816	1004	1121					
	Конец	524		255	515	842	1090	1329	1680	1914					
СВА830-SR80	Начало	1375				1262	1495	1721	2092	2315					
	Минимум	516				398	538	664	848	970					
	Конец	676				422	686	937	1268	1513					
СВА830-SR100	Начало	1744						1542	1949	2356					
	Минимум	642						515	671	820					
	Конец	816						467	874	1281					
СВА930-SR40	Начало	844	965	1262	1547	2026	2306								
	Минимум	346	389	558	716	964	1118								
	Конец	488	536	862	1166	1618	1913								
СВА930-SR60	Начало	1349		1101	1393	1862	2148	2427							
	Минимум	505		296	512	752	918	1074							
	Конец	631		296	626	1040	1357	1660							
СВА930-SR80	Начало	1794				1612	1907	2194							
	Минимум	675				520	705	873							
	Конец	850				532	867	1186							
СВА930-SR100	Начало	2240						1955	2415						
	Минимум	848						656	896						
	Конец	1073						709	1106						
СВА1030-SR40	Начало	1122	1285	1677	2053	2687									
	Минимум	456	513	738	946	1274									
	Конец	636	701	1132	1534	2131									
СВА1030-SR60	Начало	1799		1490	1874	2496									
	Минимум	660		372	678	996									
	Конец	803		372	810	1356									
СВА1030-SR80	Начало	2326				2063	2455								
	Минимум	902				695	935								
	Конец	1182				753	1195								
Модель привода	Крутящий момент пружины, начало/минимум/конец (Н м)		Выходной крутящий момент давления, начало/минимум/конец (Н м)												
			3	3,5	4	5	5,5	6	7	8	9	9,5	10		
			Рабочее давление (бар)												



www.Bettis.com

Copyright © Emerson Process Management. Информация в данном документе может подвергаться изменениям без предварительного уведомления. Обновленные ведомости технических данных можно загрузить с нашего веб-сайта www.bettis.com или в ближайшем представительстве Valve Automation. США: +1 281 727 5300 Европа: +31 74 256 1010 АТР: +65 6501 4600



EMERSON
Process Management

Технические характеристики пневмпривода Bettis

Издание: СЗРМ 2.01 Ред. В

Дата: Август 2010 г.

Серия СВА-300

Технические характеристики – (пневматика)

Приводы двухстороннего действия

Серия СВА-300

Модель привода	Объем (см ³) ▲		Максимальное рабочее давление* (бар)	Максимально допустимое рабочее давление (бар)	Примерный вес привода (кг)
	Внешний	Внутренний (корпус)			
СВА 315	24	54	120	200	20
СВА 420	53	115	120	200	22
СВА 520	83	148	70	160	28
СВА 525	105	207	120	200	44
СВА 725	208	327	80	160	68

Приводы с пружинным возвратом

Серия СВА-300

Модель привода	Объем (см ³) ▲	Максимальное рабочее давление* (бар)	Максимально допустимое рабочее давление** (бар)	Примерный вес привода (кг)
♦ СВА315-SR40	54	155	200	22
SR60	54	152	200	23
SR80	54	150	200	26
SR100	54	164	200	25
♦ СВА415-SR40	75	100	160	27
SR60	75	112	160	29
SR80	75	117	160	30
SR100	75	114	160	31
♦ СВА420-SR40	115	157	200	37
SR60	115	156	200	39
SR80	115	161	200	40
SR100	115	166	200	41
♦ СВА520-SR40	148	110	160	45
SR60	148	116	160	48
SR80	148	120	160	39
SR100	148	132	160	53
♦ СВА525-SR40	207	146	200	62
SR60	207	151	200	65
SR80	207	159	200	65
SR100	207	163	200	67
♦ СВА725-SR40	327	102	160	97
SR60	327	115	160	98
SR80	327	124	160	104
SR100	327	124	160	107

Примечания:

- ♦ Для моделей СВА-SRXXM доступны ручные штурвалы. Вес штурвала примерно составляет 5кг.
 - ▲ Максимальный объем, включая полости, необходимые для расчета потребления за рабочий шаг.
 - ** Максимальное рабочее давление – давление, необходимое для выработки максимального крутящего момента привода.
 - *** Максимально допустимое рабочее давление – максимальное статическое давление, которое может быть приложено на полностью выдвинутый привод до ограничителей рабочего хода.
- Вращение штока арматуры происходит по часовой стрелке при оказании давления на внешнюю сторону поршня, при стандартной установке привода.
- Вращение штока арматуры происходит против часовой стрелки при оказании давления на внутреннюю сторону поршня, при стандартной установке привода.
- Примечание: Привод может устанавливаться в направлении, противоположном изображенному на рисунке.



BETTISTM

www.Bettis.com

Copyright © Emerson Process Management. Информация в данном документе может подвергаться изменениям без предварительного уведомления.
 Обновленные ведомости технических данных можно загрузить с нашего веб-сайта www.bettis.com или в ближайшем представительстве Valve Automation.
 США: +1 281 727 5300 Европа: +31 74 256 1010 АТР: +65 6501 4600

EMERSON
 Process Management

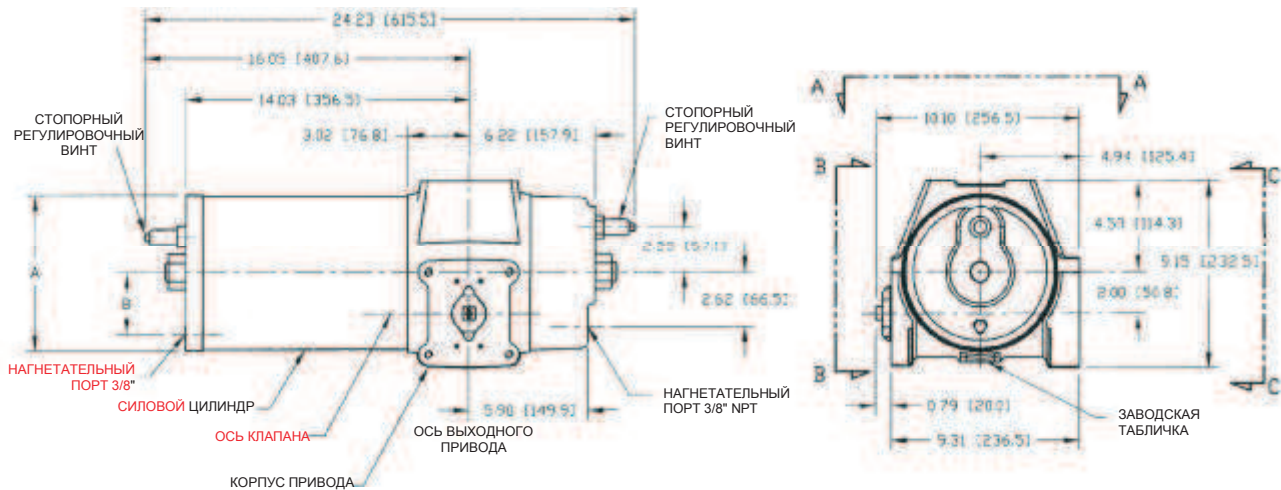
Типоразмеры пневматического привода Bettis

Издание СЗРМ 3.01 Ред. В

Дата: Август 2010 г.

Серия СВА-300

Приводы двухстороннего действия СВАХ30



ВИД СЗАДИ ЯВЛЯЕТСЯ
ОБЩИМ ДЛЯ ВСЕХ МОДЕЛЕЙ

ПРИВОДЫ ПОКАЗАНЫ ПОВЕРНУТЫМИ ПОЛНОСТЬЮ ПО ЧАСОВОЙ СТРЕЛКЕ

Модель привода	А	В
СВА 730	193,8	76,2
СВА 830	219,2	88,9
СВА 930	244,6	101,6
СВА 1030	276,4	114,3

Примечание: Размерные чертежи официально не утверждены. Такие чертежи доступны по запросу. Свяжитесь с изготовителем касательно правильного обозначения модели и серийного номера. Все размеры приведены в мм. Метрические размеры даны в скобках.

BETTIS[™]

www.Bettis.com

Copyright © Emerson Process Management. Информация в данном документе может подвергаться изменениям без предварительного уведомления. Обновленные ведомости технических данных можно загрузить с нашего веб-сайта www.bettis.com или в ближайшем представительстве Valve Automation. США: +1 281 727 5300 Европа: +31 74 256 1010 АТР: +65 6501 4600

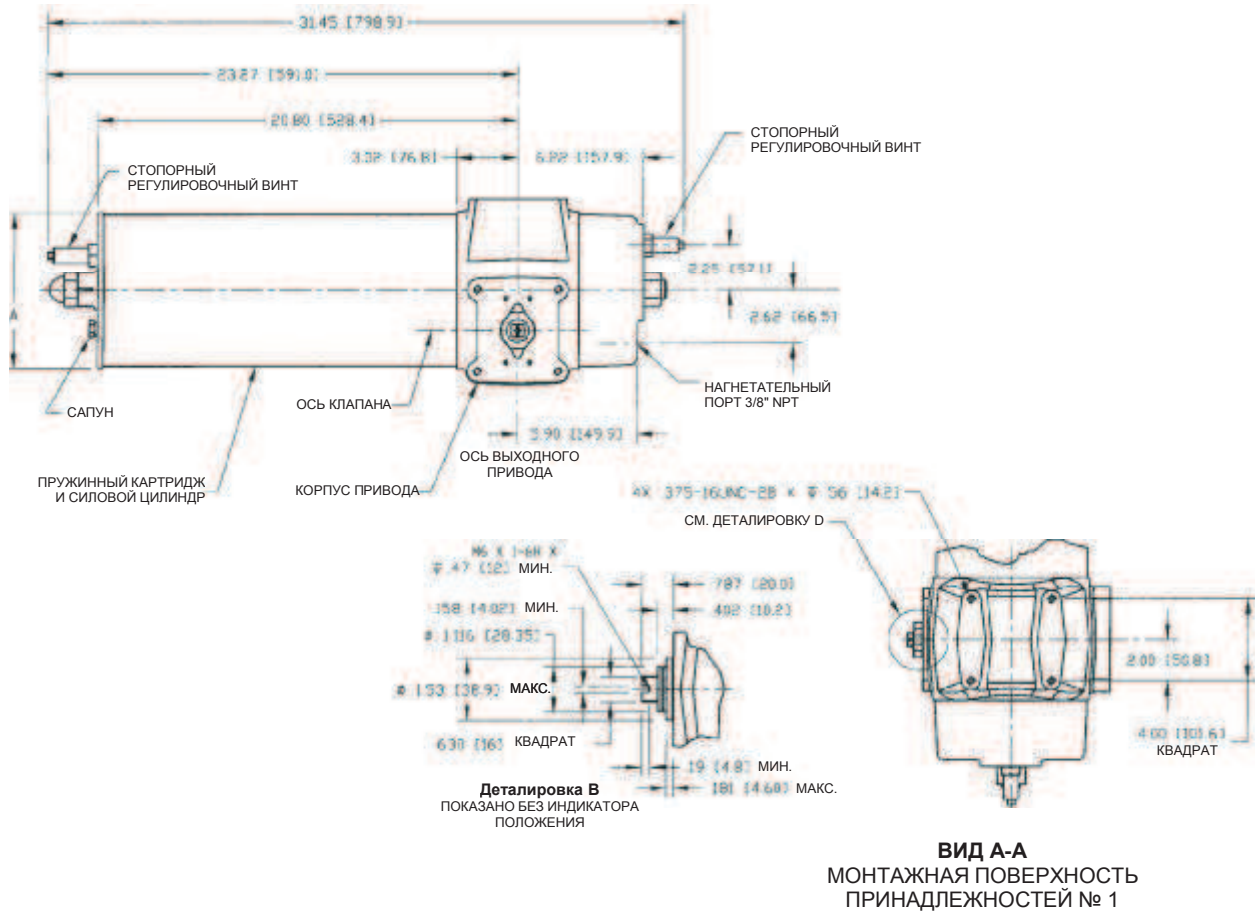
EMERSON
Process Management

Типоразмеры пневматического привода Bettis

Издание СЗРМ 3.01 Ред. В
Дата: Август 2010 г.

Серия СВА-300

Приводы с пружинным возвратом СВАХ30-SRX



ПРИВОДЫ ПОКАЗАНЫ ПОВЕРНУТЫМИ ПОЛНОСТЬЮ ПО ЧАСОВОЙ СТРЕЛКЕ

Модель привода	А
СВА 730-SRX	195,3
СВА 830-SRX	220,7
СВА 930-SRX	246,1
СВА 1030-SRX	279,4

Примечание: Размерные чертежи официально не утверждены. Такие чертежи доступны по запросу. Свяжитесь с изготовителем касательно правильного обозначения модели и серийного номера. Все размеры приведены в мм. Метрические размеры даны в скобках.

BETTIS[™]

www.Bettis.com

Copyright © Emerson Process Management. Информация в данном документе может подвергаться изменениям без предварительного уведомления. Обновленные ведомости технических данных можно загрузить с нашего веб-сайта www.bettis.com или в ближайшем представительстве Valve Automation. США: +1 281 727 5300 Европа: +31 74 256 1010 АТР: +65 6501 4600

EMERSON
Process Management

Типоразмеры пневматического привода Bettis

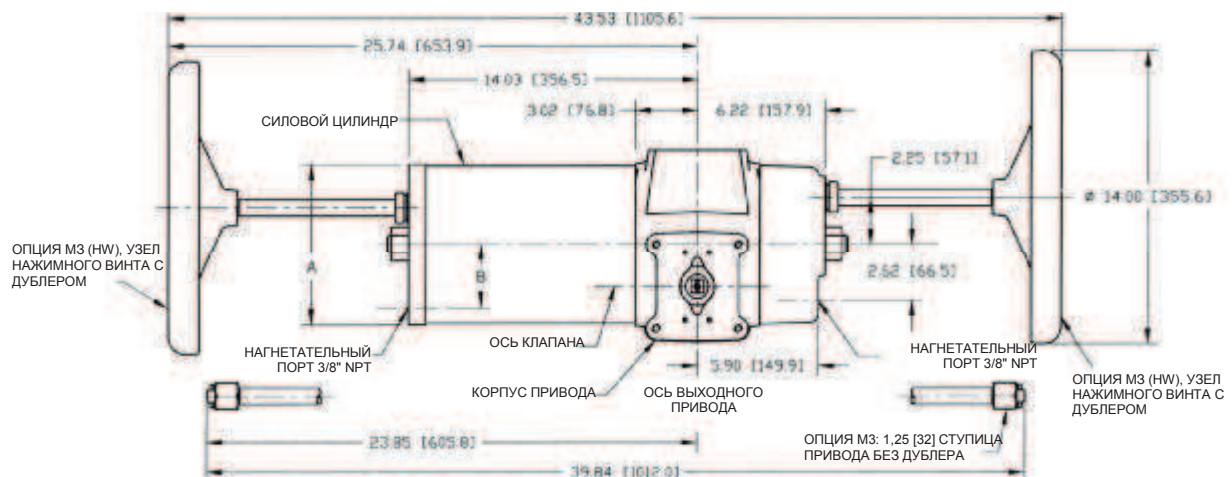
Издание СЗРМ 3.01 Ред. В

Дата: Август 2010 г.

Серия СВА-300

М3(HW), со штурвалом

Приводы двухстороннего действия СВАХ30-М3(HW)



Модель привода	A	B
СВА 730-МЗНН	193,8	76,2
СВА 830-МЗНН	219,2	88,9
СВА 930-МЗНН	244,6	101,6
СВА 1030-МЗНН	276,4	114,3

Примечание: Размерные чертежи официально не утверждены. Такие чертежи доступны по запросу. Свяжитесь с изготовителем касательно правильного обозначения модели и серийного номера. Все размеры приведены в мм. Метрические размеры даны в скобках.

BETTIS[™]

www.Bettis.com

Copyright © Emerson Process Management. Информация в данном документе может подвергаться изменениям без предварительного уведомления. Обновленные ведомости технических данных можно загрузить с нашего веб-сайта www.bettis.com или в ближайшем представительстве Valve Automation. США: +1 281 727 5300 Европа: +31 74 256 1010 АТР: +65 6501 4600

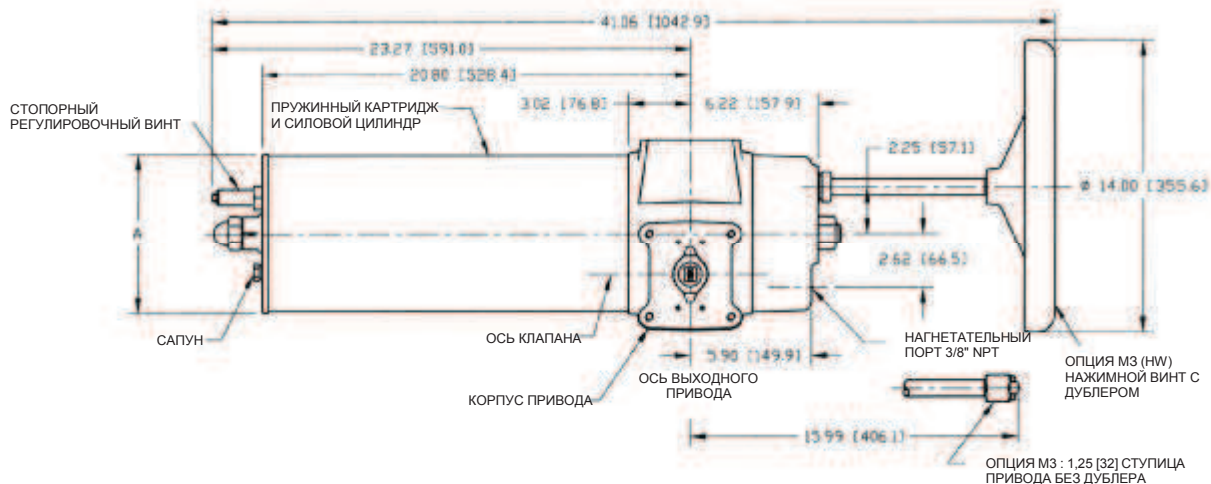
EMERSON
Process Management

Типоразмеры пневматического привода Bettis

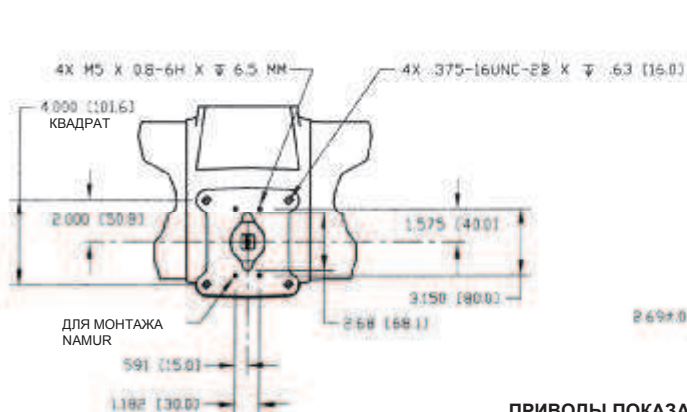
Издание СЗРМ 3.01 Ред. В
Дата: Август 2010 г.

Серия СВА-300

М3(HW), со штурвалом Приводы с пружинным возвратом СВАХ30-SRX-М3(HW)

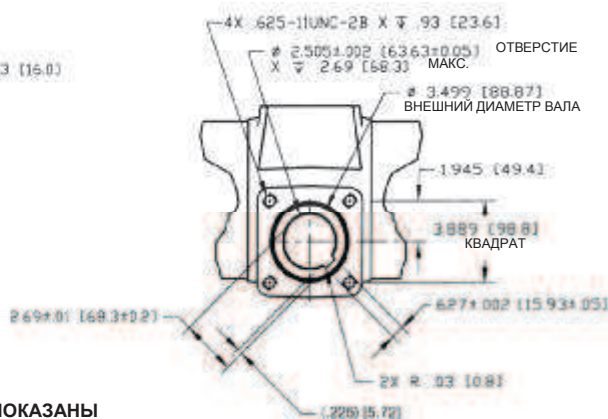


Модель привода	A
СВА 730-SRX-М3HW	195,3
СВА 830-SRX-М3HW	220,7
СВА 930-SRX-М3HW	246,1
СВА 1030-SRX-М3HW	279,4



ВИД В-В
МОНТАЖНАЯ ПОВЕРХНОСТЬ ПРИНАДЛЕЖНОСТЕЙ № 2

ПРИВОДЫ ПОКАЗАНЫ ПОВЕРНУТЫМИ ПОЛНОСТЬЮ ПО ЧАСОВОЙ СТРЕЛКЕ



ВИД С-С
МОНТАЖНАЯ ПОВЕРХНОСТЬ КЛАПАНА

Примечание: Размерные чертежи официально не утверждены. Такие чертежи доступны по запросу. Свяжитесь с изготовителем касательно правильного обозначения модели и серийного номера. Все размеры приведены в мм. Метрические размеры даны в скобках.

BETTIS[™]

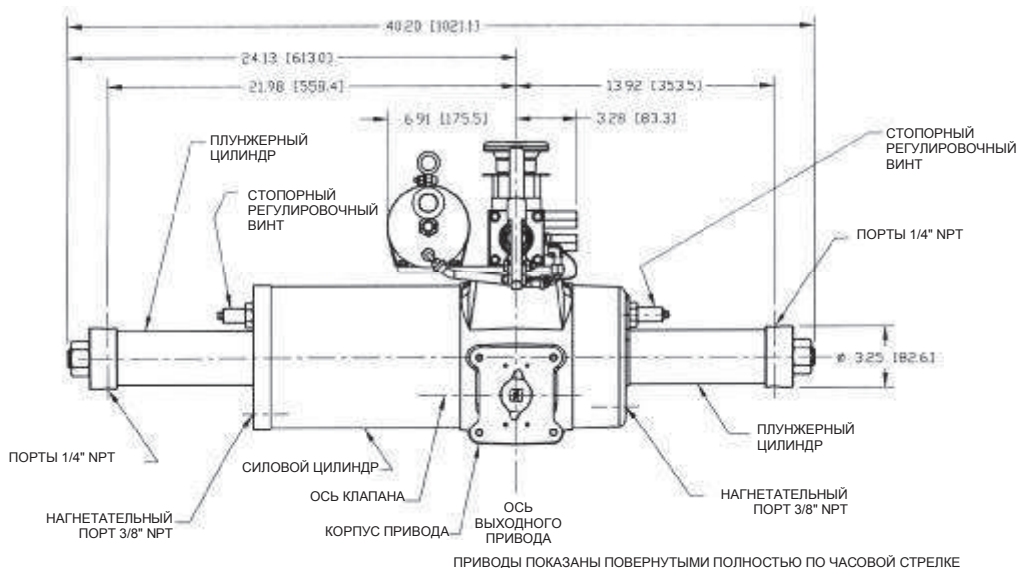
www.Bettis.com

Copyright © Emerson Process Management. Информация в данном документе может подвергаться изменениям без предварительного уведомления. Обновленные ведомости технических данных можно загрузить с нашего веб-сайта www.bettis.com или в ближайшем представительстве Valve Automation. США: +1 281 727 5300 Европа: +31 74 256 1010 АТР: +65 6501 4600

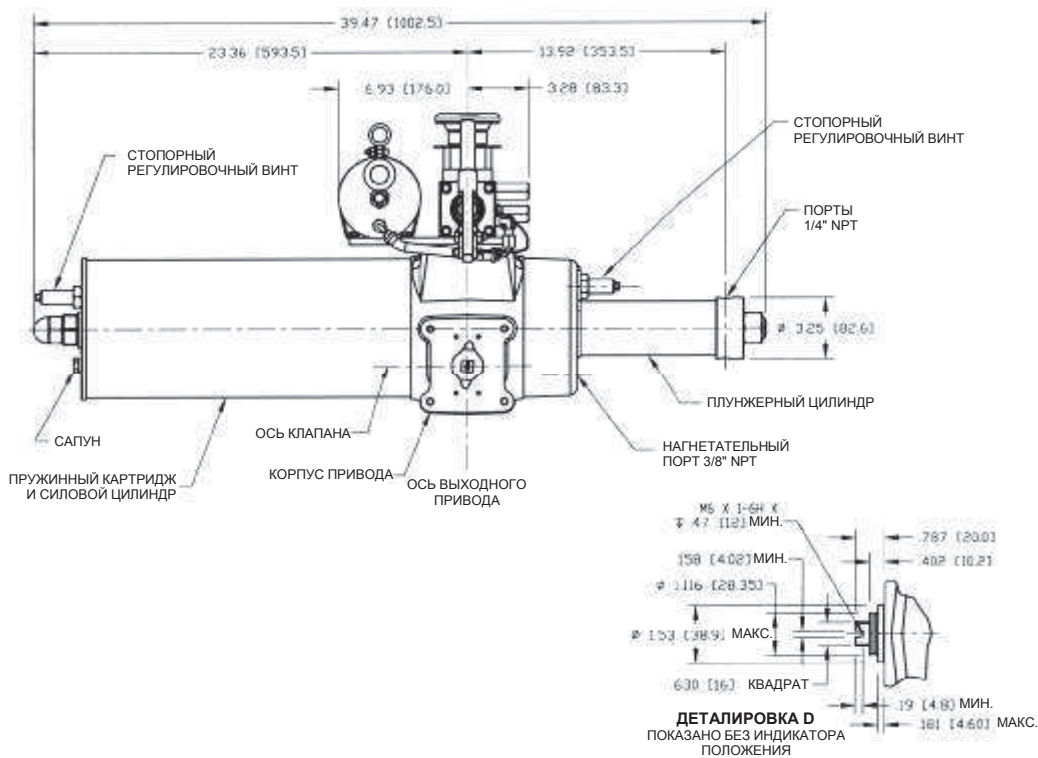
EMERSON
Process Management

M11

Приводы двухстороннего действия СВАХ30-M11



Приводы с пружинным возвратом СВАХ30-SRX-M11



Примечание: Размерные чертежи официально не утверждены. Такие чертежи доступны по запросу. Свяжитесь с изготовителем касательно правильного обозначения модели и серийного номера. Все размеры приведены в мм. Метрические размеры даны в скобках.

BETTIS™

www.Bettis.com

Copyright © Emerson Process Management. Информация в данном документе может подвергаться изменениям без предварительного уведомления. Обновленные ведомости технических данных можно загрузить с нашего веб-сайта www.bettis.com или в ближайшем представительстве Valve Automation. США: +1 281 727 5300 Европа: +31 74 256 1010 АТР: +65 6501 4600

EMERSON
Process Management

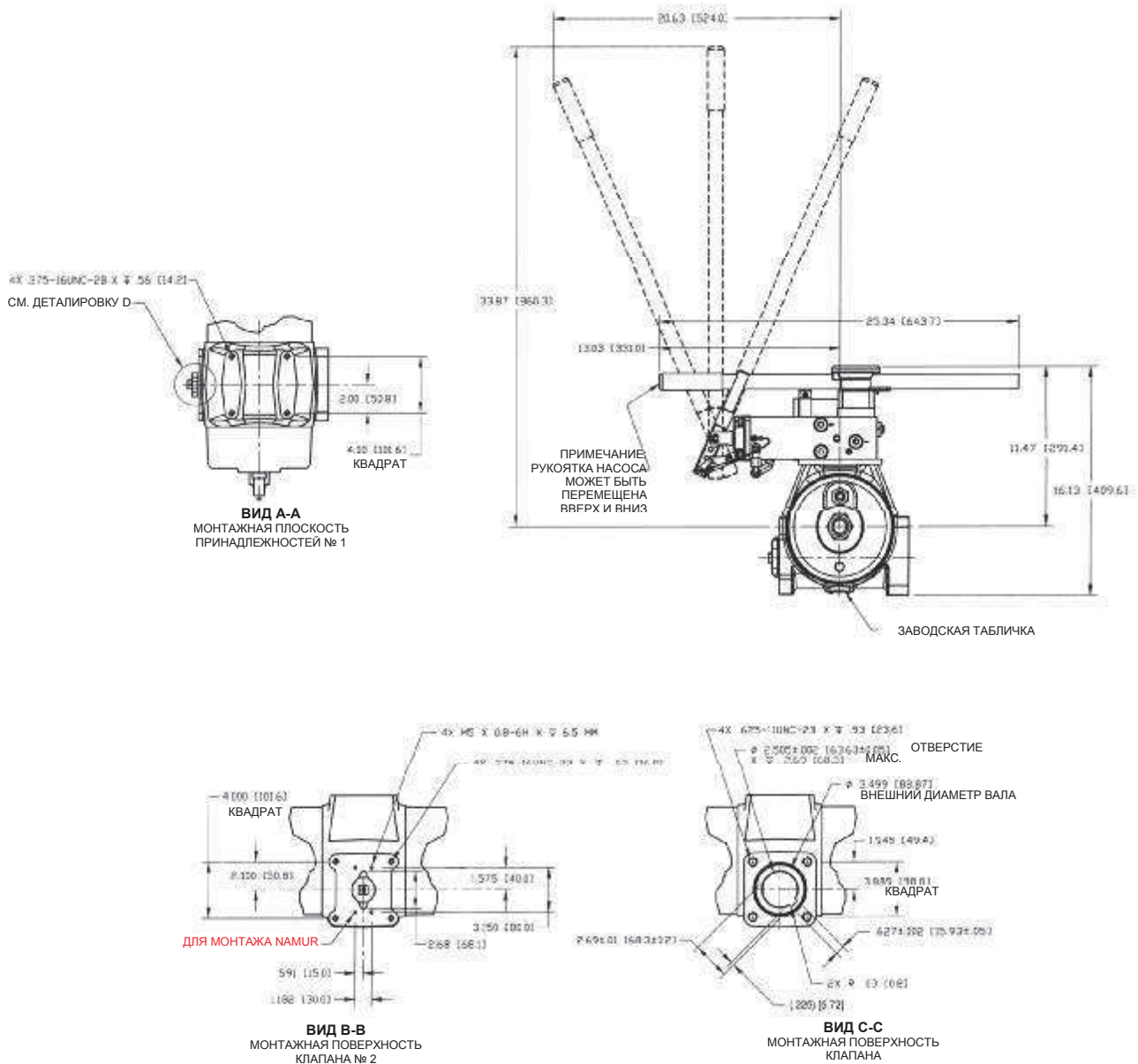
Типоразмеры пневматического привода Bettis

Издание СЗРМ 3.01 Ред. В
Дата: Август 2010 г.

Серия СВА-300

М11

Приводы с пружинным возвратом СВАХ30-SRX-M11



Примечание: Размерные чертежи официально не утверждены. Такие чертежи доступны по запросу. Свяжитесь с изготовителем касательно правильного обозначения модели и серийного номера. Все размеры приведены в мм. Метрические размеры даны в скобках.

BETTISTM

www.Bettis.com

Copyright © Emerson Process Management. Информация в данном документе может подвергаться изменениям без предварительного уведомления. Обновленные ведомости технических данных можно загрузить с нашего веб-сайта www.bettis.com или в ближайшем представительстве Valve Automation. США: +1 281 727 5300 Европа: +31 74 256 1010 АТР: +65 6501 4600


EMERSON
Process Management