

Déverseurs et déverseurs de pression différentielle Série MR98

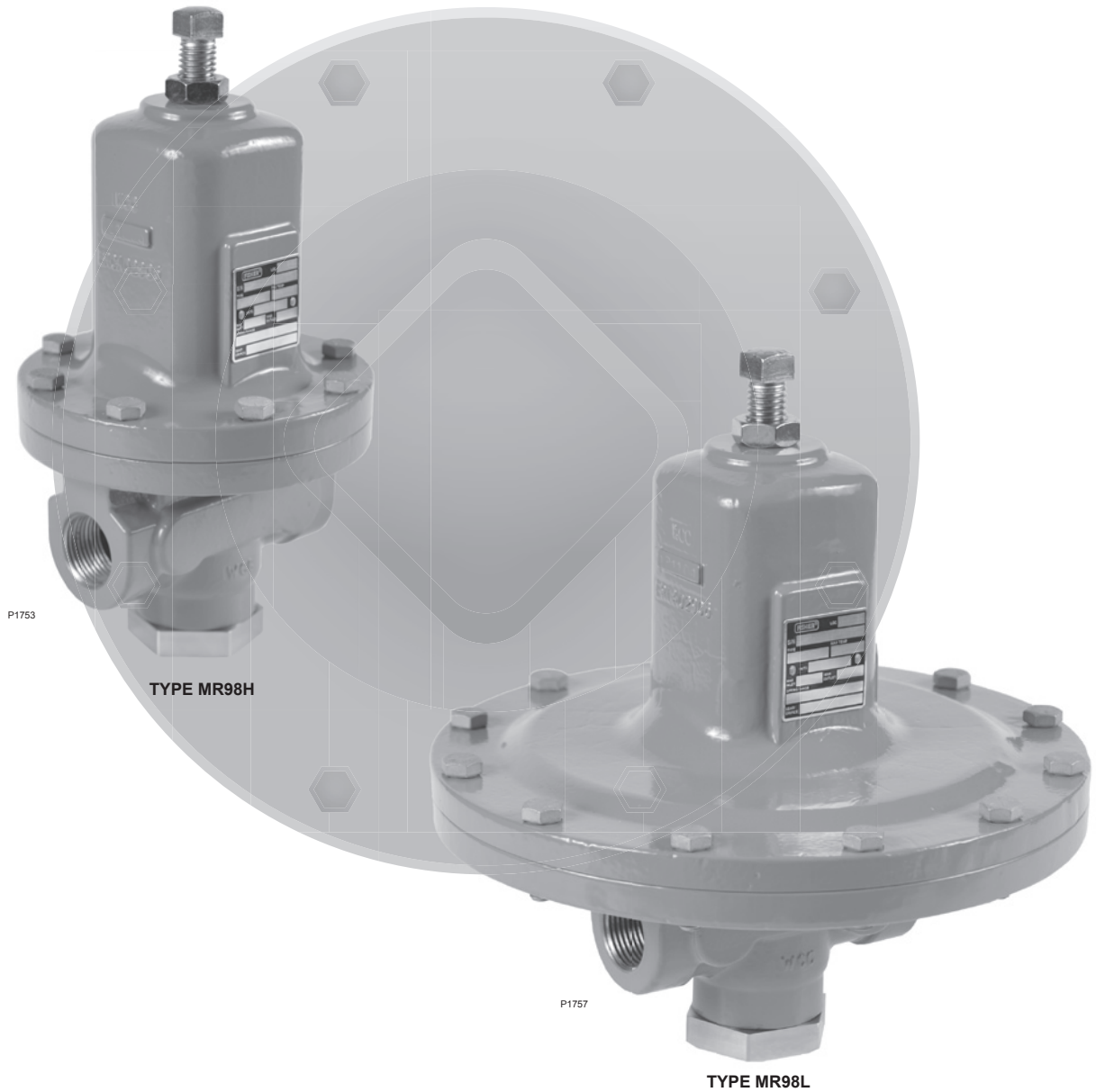


Figure 1. Déverseurs et déverseurs de pression différentielle Série MR98

Bulletin 71.4:MR98

Spécifications

Cette section répertorie les spécifications relatives aux déverseurs de la Série MR98. Les spécifications d'usine (modèle, pression amont maximale, température maximale, pression aval maximale, plage du ressort, taille d'orifice et matériaux de la membrane) sont gravées sur la plaque signalétique fixée sur le déverseur.

Constructions disponibles

Type MR98L : Déverseur basse pression à action directe avec une plage de réglage de 0,14 à 2,6 bar / 2 à 38 psig

Type MR98H : Déverseur haute pression à action directe avec une plage de réglage de 0,34 à 13,8 bar / 5 à 200 psig

Type MR98HH : Déverseur haute pression à action directe avec une plage de réglage de 10,3 à 25,9 bar / 150 à 375 psig

Type MR98LD : Déverseur de pression différentielle basse pression avec une plage de réglage de 0,14 à 2,6 bar / 2 à 38 psig

Type MR98HD : Déverseur de pression différentielle haute pression avec une plage de réglage de 0,34 à 13,8 bar / 5 à 200 psig

Type MR98HHD : Déverseur de pression différentielle haute pression avec une plage de réglage de 10,3 à 25,9 bar / 150 à 375 psi

Diamètres de corps et raccords

Voir les Tableaux 1 et 2

Matériaux de la vanne principale

Voir le Tableau 5

Matériaux des éléments internes

Voir les Tableaux 4 et 5

Diamètres de corps et d'orifice

1/4 NPT : 7,22 mm / 0.284"

DN 15 / 1/2" : 10,56 mm / 0.416"

DN 20 et 25 / 3/4 et 1" :
16,02 mm / 0.631"

DN 40 et 50 / 1-1/2 et 2" :
29 mm / 1.142"

Pressions maximales de service à froid du corps par diamètre et matériau⁽¹⁾⁽³⁾

Voir le Tableau 6

Pressions nominales amont et aval maximales⁽¹⁾⁽⁴⁾

Voir le Tableau 6

Plages de réglage⁽¹⁾

Voir le Tableau 3

Pression de charge maximale de la boîte à ressort des Types MR98LD, MR98HD et MR98HHD (Ressort plus pression de charge)⁽¹⁾⁽²⁾

Boîte à ressort Type MR98LD

Fonte grise : 3,4 bar / 50 psig

Acier ou acier inoxydable : 8,6 bar / 125 psig

Boîte à ressort Type MR98HD

Fonte grise : 17,2 bar / 250 psig

Acier ou acier inoxydable : 20,7 bar / 300 psig

Boîte à ressort Type MR98HHD

Acier ou acier inoxydable : 20,7 bar / 300 psig

Limites de température des pièces en élastomère⁽¹⁾⁽⁵⁾

MATERIAU	PLAGE DE TEMPERATURE
Nitrile (NBR)	-40 à 82°C / -40 à 180°F
Néoprène (CR)	-40 à 82°C / -40 à 180°F
Fluorocarbène (FKM) ⁽⁶⁾	-18 à 149°C / 0 à 300°F Limité à 93°C / 200°F pour l'eau chaude
Ethylène-propylène (EPDM) ⁽⁶⁾	-7 à 135°C / 20 à 275°F
Perfluoroélastomère (FFKM) ⁽⁶⁾	-18 à 218°C / 0 à 425°F
Polytétrafluoroéthylène (PTFE) Protecteur de membrane	-40 à 204°C / -40 à 400°F

Limites de température de matériaux corps⁽¹⁾⁽⁵⁾

MATERIAU	PLAGE DE TEMPERATURE
Fonte grise	-29 à 208°C / -20 à 406°F
Acier LCC	-40 à 232°C / -40 à 450°F
Acier WCC	-29 à 232°C / -20 à 450°F
Acier inoxydable, Monel [®] ou Hastelloy [®] C	-40 à 232°C / -40 à 450°F

Coefficients de débit

DIAMETRE		C _v	C _g	C ₁
DN	Inch			
- - - -	1/4 NPT	1,4	48	34,3
15	1/2	3,4	120	35,3
20 et 25	3/4 et 1	6,5	250	38,5
40 et 50	1-1/2 et 2	20,0	780	39,0

1. Les limites de pression/température indiquées dans ce bulletin et celles de toute norme applicable ne doivent pas être dépassées.

2. La somme de la pression de charge et du réglage du ressort ne doit pas être supérieure à la pression amont maximale.

3. La température et/ou le raccordement du corps peuvent réduire ces pressions maximales.

4. La pression amont maximale est égale à la consigne plus le build-up.

5. La pression ou le raccordement du corps peuvent réduire ces températures maximales.

6. A ne pas utiliser en service vapeur.

Hastelloy[®] C est une marque qui appartient à Haynes International, Inc.

Monel[®] est une marque qui appartient à Special Metals Corporation.

Spécifications (suite)

Coefficients de dimensionnement CEI

DIAMETRE		X _T	F _D	F _L	K _m
DN	Inch				
---	1/4 NPT	0,743	0,74	0,95	0,90
15	1/2	0,787	0,78	0,94	0,88
20 et 25	3/4 et 1	0,935	0,70	0,91	0,83
40 et 50	1-1/2 et 2	0,961	0,69	0,94	0,88

Débits

Types MR98L et MR98LD :

Voir les Tableaux 7 à 11

Types MR98H et MR98HD :

Voir les Tableaux 12 à 16

Types MR98HH et MR98HHD :

Voir les Tableaux 17 à 21

Classe d'étanchéité selon la norme ANSI/FCI 70-3-2004

Sièges métalliques : Classe IV**Polytétrafluoréthylène (PTFE) :** Classe IV**Sièges en élastomère :** Classe VI ou supérieure

Prise d'impulsion

Interne ou externe

Poids approximatifs

Série MR98H :

1/4 NPT : 2,3 kg / 5 lbs

DN 15 / 1/2" : 4,5 kg / 10 lbs

DN 20 et 25 / 3/4 et 1" :

10 kg / 22 lbs

DN 40 et 50 / 1-1/2 et 2" :

25 kg / 55 lbs

Série MR98L :

1/4 NPT : 3,2 kg / 7 lbs

DN 15 / 1/2" : 6,8 kg / 15 lbs

DN 20 et 25 / 3/4 et 1" :

16 kg / 35 lbs

Options

- Volant ou poignée en T pour les Types MR98L, MR98H et MR98HH
- Event de boîte à ressort taraudé pour les Types MR98L, MR98H et MR98HH
- Joint d'étanchéité pour la mise sous pression de la boîte à ressort des Types MR98L, MR98H et MR98HH

Introduction

La Série MR98 (Figure 1) est adaptée aux services liquide, gaz et vapeur. Les Types MR98L, MR98H et MR98HH sont à action directe et à ressort. Les Types MR98LD, MR98HD et MR98HHD font appel à une pression de charge supplémentaire pour une utilisation comme déverseur ou déverseur de pression différentielle ou pour un réglage à distance du point de consigne.

Caractéristiques

- **Polyvalence** — Les applications typiques comprennent le contrôle et le maintien de la pression amont sur les pompes, de la pression différentielle de part et d'autre de joints lubrifiés, de la pression dans les collecteurs de vapeur, de la pression dans les conduites de carburant et d'huile, de la pression dans les systèmes d'alimentation en air, des applications de bypass de pompe pour skids de lubrification, des applications de décharge pour des accumulateurs et vases de revaporisation et d'autres applications liées aux utilités ou aux fluides de procédé.
- **Excellente compatibilité avec les fluides** — Les membranes sont disponibles en acier inoxydable, Monel[®], Hastelloy[®] C ou élastomères. Le corps est disponible en fonte grise, acier, acier inoxydable, aluminium-bronze, Hastelloy[®] C ou Monel[®]. Des éléments internes résistants à la corrosion sont disponibles.
- **Régulation précise et stable** — La membrane est isolée de l'écoulement principal. L'axe de poussée et le clapet de vanne fournissent un guidage rectiligne pour une meilleure fermeture.
- **Conception compacte** — La compacité permet une installation aisée dans des espaces restreints.
- **Régulation de pression différentielle** — Le presse-étoupe PTFE et la connexion taraudée permettent une mise sous pression des boîtes à ressort des Types MR98LD, MR98HD et MR98HHD.
- **Volants** — Les volants (standard sur les Types MR98LD, MR98HD et MR98HHD, et en option sur les Types MR98L et MR98H de certains diamètres) permettent de modifier facilement la consigne.
- **Service sur gaz sulfureux** — Des composants sont disponibles en option pour les applications traitant des gaz sulfureux. Ces constructions sont conformes aux recommandations des normes internationales NACE MR0175-2002 et MR0103. Des pièces en option permettent de se mettre en conformité avec la norme ANSI/NACE MR0175/ISO 15156 ; contacter le bureau des ventes local pour plus d'informations. Les clients sont responsables de la spécification des matériaux appropriés. Des restrictions environnementales, à déterminer par l'utilisateur, peuvent s'appliquer.

Bulletin 71.4:MR98

Tableau 1. Construction des Types MR98L et MR98LD

DIAMETRE	CONSTRUCTION DU CORPS	TYPE DE RACCORDEMENT	MATERIAU				
			Fonte grise	Acier WCC ou LCC	Acier inoxydable CF8M ⁽¹⁾	Acier inoxydable CF3M ⁽¹⁾	Monel [®] ou Hastelloy [®] C ⁽¹⁾
1/4"	Sans prise d'impulsion ni port manomètre	NPT					
DN 15 / 1/2"	Sans prise d'impulsion ni port manomètre	NPT					
		SWE					
		CL150 RF soudé					
		CL300 RF soudé					
		PN 16/25/40 RF soudé					
	Avec prise d'impulsion mais sans port manomètre	NPT					
DN 20 / 3/4"	Sans prise d'impulsion ni port manomètre	NPT					
		SWE					
		CL150 RF soudé					
		CL300 RF soudé					
		PN 16/25/40 RF soudé					
	Avec prise d'impulsion mais sans port manomètre	NPT					
	Avec port manomètre mais sans prise d'impulsion	NPT					
		CL150 RF soudé					
		CL300 RF soudé					
		PN 16/25/40 RF soudé					
DN 25 / 1"	Sans prise d'impulsion ni port manomètre	NPT					
		SWE					
		CL150 RF soudé					
		CL300 RF soudé					
		PN 16/25/40 RF soudé					
	Avec prise d'impulsion mais sans port manomètre	NPT					
	Avec port manomètre mais sans prise d'impulsion	NPT					
		CL150 RF soudé					
		CL300 RF soudé					
		PN 16/25/40 RF soudé					

- Les zones grisées indiquent les constructions disponibles.
 - Les zones blanches indiquent que vous devez contacter votre bureau de ventes local pour connaître la disponibilité des modèles.
 1. Répond aux exigences chimiques et physiques des normes NACE MR0175-2002 et NACE MR0103.
 Monel[®] est une marque déposée de Special Metals Corporation.
 Hastelloy[®] C est une marque déposée de Haynes International, Inc.

Tableau 2. Construction des Types MR98H, MR98HD, MR98HH et MR98HHD

DIAMETRE	CONSTRUCTION DU CORPS	TYPE DE RACCORDEMENT	MATERIAU					
			Fonte grise ⁽²⁾	Acier WCC ou LCC	Acier inoxydable CF8M ⁽¹⁾	Acier inoxydable CF3M ⁽¹⁾	Monel [®] ou Hastelloy [®] C ⁽¹⁾	Aluminium-Bronze
1/4"	Sans prise d'impulsion ni port manomètre	NPT						
DN 15 / 1/2"	Sans prise d'impulsion ni port manomètre	NPT						
		SWE						
		CL150 RF soudé						
		CL300 RF soudé						
		PN 16/25/40 RF soudé						
		CL150 RF corps intégral						
		CL300 RF corps intégral						
	PN 16/25/40 RF corps intégral							
	Avec prise d'impulsion mais sans port manomètre	NPT						
		CL150 RF soudé						
CL300 RF soudé								
DN 20 / 3/4"	Sans prise d'impulsion ni port manomètre	NPT						
		SWE						
		CL150 RF soudé						
		CL300 RF soudé						
		PN 16/25/40 RF soudé						
	Avec prise d'impulsion mais sans port manomètre	NPT						
		CL150 RF soudé						
		CL300 RF soudé						
	Avec port manomètre mais sans prise d'impulsion	NPT						
		CL150 RF soudé						
CL300 RF soudé								
PN 16/25/40 RF soudé								
DN 25 / 1"	Sans prise d'impulsion ni port manomètre	NPT						
		SWE						
		CL150 RF soudé						
		CL300 RF soudé						
		PN 16/25/40 RF soudé						
		CL150 RF corps intégral						
		CL300 RF corps intégral						
	PN 16/25/40 RF corps intégral							
	Avec prise d'impulsion mais sans port manomètre	NPT						
		CL150 RF soudé						
		CL300 RF soudé						
	Avec port manomètre mais sans prise d'impulsion	NPT						
		CL150 RF soudé						
CL300 RF soudé								
PN 16/25/40 RF soudé								

■ - Les zones grisées indiquent les constructions disponibles.

□ - Les zones blanches indiquent que vous devez contacter votre bureau de ventes local pour connaître la disponibilité des modèles.

1. Répond aux exigences chimiques et physiques des normes NACE MR0175-2002 et NACE MR0103.

2. Disponible uniquement pour les Types MR98H et MR98HD.

Monel[®] est une marque déposée de Special Metals Corporation.

Hastelloy[®] C est une marque déposée de Haynes International, Inc.

- suite -

Bulletin 71.4:MR98

Tableau 2. Construction des types MR98H, MR98HD, MR98HH et MR98HHD (suite)

DIAMETRE	CONSTRUCTION DU CORPS	TYPE DE RACCORDEMENT	MATERIAU					
			Fonte grise	Acier WCC ou LCC	Acier inoxydable CF8M ⁽¹⁾	Acier inoxydable CF3M ⁽¹⁾	Monel [®] ou Hastelloy [®] C ⁽¹⁾	Aluminium-Bronze
DN 40 / 1-1/2" Types MR98H et MR98HD uniquement	Sans prise d'impulsion ni port manomètre	NPT						
		SWE						
		CL150 RF soudé						
		CL300 RF soudé						
		PN 16/25/40 RF soudé						
	Avec prise d'impulsion mais sans port manomètre	NPT						
		CL150 RF soudé						
		CL300 RF soudé						
	Avec port manomètre mais sans prise d'impulsion	NPT						
		CL150 RF soudé						
		CL300 RF soudé						
		PN 16/25/40 RF soudé						
DN 50 / 2" Types MR98H et MR98HD uniquement	Sans prise d'impulsion ni port manomètre	NPT						
		SWE						
		CL150 RF soudé						
		CL300 RF soudé						
		PN 16/25/40 RF soudé						
		CL150 RF corps intégral						
		CL300 RF corps intégral						
	PN 16/25/40 RF corps intégral							
	Avec prise d'impulsion mais sans port manomètre	NPT						
		CL150 RF soudé						
		CL300 RF soudé						
	Avec port manomètre mais sans prise d'impulsion	NPT						
		CL150 RF soudé						
		CL300 RF soudé						
PN 16/25/40 RF soudé								

- Les zones grisées indiquent les constructions disponibles.
 - Les zones blanches indiquent que vous devez contacter votre bureau de ventes local pour connaître la disponibilité des modèles.
 1. Répond aux exigences chimiques et physiques des normes NACE MR0175-2002 et NACE MR0103.
 Monel[®] est une marque déposée de Special Metals Corporation.
 Hastelloy[®] C est une marque déposée de Haynes International, Inc.

Tableau 3. Diamètre, plages de réglage et informations relatives au ressort de la Série MR98

TYPE	DIAMETRE		PLAGE DE REGLAGE ⁽¹⁾		DIAMETRE DU FIL DU RESSORT		LONGUEUR DETENDUE DU RESSORT		MATERIAU DU RESSORT	REFERENCE DU RESSORT	COULEUR DU RESSORT
	DN	Inch	bar	psig	mm	Inch	mm	Inch			
MR98L et MR98LD	----	1/4	0,14 à 0,48	2 à 7	3,76	0.148	50,8	2.00	Acier zingué	1E392527022	Jaune
			0,41 à 0,97	6 à 14	4,32	0.170	50,8	2.00	Acier zingué	ERAA01888A0	Vert
			0,83 à 1,7	12 à 25	5,26	0.207	49,2	1.938	Acier époxy	ERAA01889A0	Rouge
			1,4 à 2,6	20 à 38	5,72	0.225	53,0	2.086	Acier époxy	ERAA01929A0	Bleu
	15	1/2	0,14 à 0,48	2 à 7	5,26	0.207	63,5	2.50	Acier époxy	ERCA04288A0	Jaune
			0,41 à 0,97	6 à 14	5,94	0.234	65,9	2.595	Acier époxy	ERAA01910A0	Vert
			0,83 à 1,7	12 à 25	7,19	0.283	62,0	2.44	Acier époxy	ERAA01911A0	Rouge
			1,4 à 2,6	20 à 38	8,41	0.331	57,2	2.250	Acier époxy	ERAA02889A0	Bleu
	20 et 25	3/4 et 1	0,14 à 0,48	2 à 7	7,77	0.306	102	4.00	Acier époxy	1E398927022	Jaune
			0,41 à 0,97	6 à 14	8,71	0.343	102	4.00	Acier époxy	1E399027142	Vert
			0,83 à 1,7	12 à 25	10,3	0.406	102	4.00	Acier époxy	1E399127162	Rouge
			1,4 à 2,6	20 à 38	11,9	0.468	95,3	3.75	Acier époxy	1L380127082	Bleu
	20 et 25	3/4 et 1	0,14 à 0,48	2 à 7	7,77	0.306	102	4.00	Acier inoxydable époxy	1E3989X0052	Jaune
			0,41 à 0,97	6 à 14	9,53	0.375	98,6	3.88	Acier inoxydable	1K762537022	Non peint
			0,83 à 1,7	12 à 25	11,1	0.437	102	4.00	Acier inoxydable	11A8269X012	Non peint
	MR98H et MR98HD	----	1/4	1,0 à 2,4	15 à 35	3,76	0.148	50,8	2.00	Acier zingué	1E392527022
1,7 à 5,2				25 à 75	4,32	0.170	50,8	2.00	Acier zingué	ERAA01888A0	Vert
4,8 à 9,7				70 à 140	5,26	0.207	49,2	1.938	Acier époxy	ERAA01889A0	Rouge
9,0 à 13,8				130 à 200	5,72	0.225	53,0	2.086	Acier époxy	ERAA01929A0	Bleu
15		1/2	1,0 à 2,4	15 à 35	5,26	0.207	63,5	2.50	Acier époxy	ERCA04288A0	Jaune
			1,7 à 5,2	25 à 75	5,94	0.234	65,9	2.595	Acier époxy	ERAA01910A0	Vert
			4,8 à 9,7	70 à 140	7,19	0.283	62,0	2.44	Acier époxy	ERAA01911A0	Rouge
			9,0 à 13,8	130 à 200	8,41	0.331	57,2	2.250	Acier époxy	ERAA02889A0	Bleu
20 et 25		3/4 et 1	1,0 à 2,4	15 à 35	7,77	0.306	102	4.00	Acier époxy	1E398927022	Jaune
			1,7 à 5,2	25 à 75	8,71	0.343	102	4.00	Acier époxy	1E399027142	Vert
			4,8 à 9,7	70 à 140	10,3	0.406	102	4.00	Acier époxy	1E399127162	Rouge
			9,0 à 13,8	130 à 200	11,9	0.468	95,3	3.75	Acier époxy	1L380127082	Bleu
20 et 25		3/4 et 1	1,0 à 2,4	15 à 35	7,77	0.306	102	4.00	Acier inoxydable époxy	1E3989X0052	Jaune
			1,7 à 5,2	25 à 75	9,53	0.375	98,6	3.88	Acier inoxydable	1K762537022	Non peint
			4,8 à 9,7	70 à 140	11,1	0.437	102	4.00	Acier inoxydable	11A8269X012	Non peint
40 et 50		1-1/2 et 2	0,34 à 2,4	5 à 35	11,9	0.468	167	6.562	Acier époxy	1E792327092	Gris foncé
			1,4 à 4,5	20 à 65	12,7	0.500	165	6.50	Acier époxy	ERCA04290A0	Noir avec rayure bleu clair
			3,4 à 6,9	50 à 100	14,3	0.562	167	6.562	Acier époxy	ERAA01893A0	Gris clair
			5,2 à 11,7	75 à 170	15,9	0.625	167	6.565	Acier époxy	1P7888X0022	Noir
MR98HH et MR98HHD		----	1/4	10,3 à 25,9	150 à 375	7,14	0.281	105	4.125	Acier époxy	1N942227142
	15	1/2	10,3 à 25,9	150 à 375	10,0	0.394	129	5.063	Acier époxy	1N943427142	Non peint
	20 et 25	3/4 et 1	10,3 à 25,9	150 à 375	15,1	0.593	162	6.380	Acier zingué	1N944127182	Non peint

1. Tous les ressorts peuvent être détendus au maximum pour obtenir une pression amont nulle. Toutefois, une utilisation de ces ressorts dans leurs plages permet d'obtenir les débits les plus élevés et les meilleures performances.

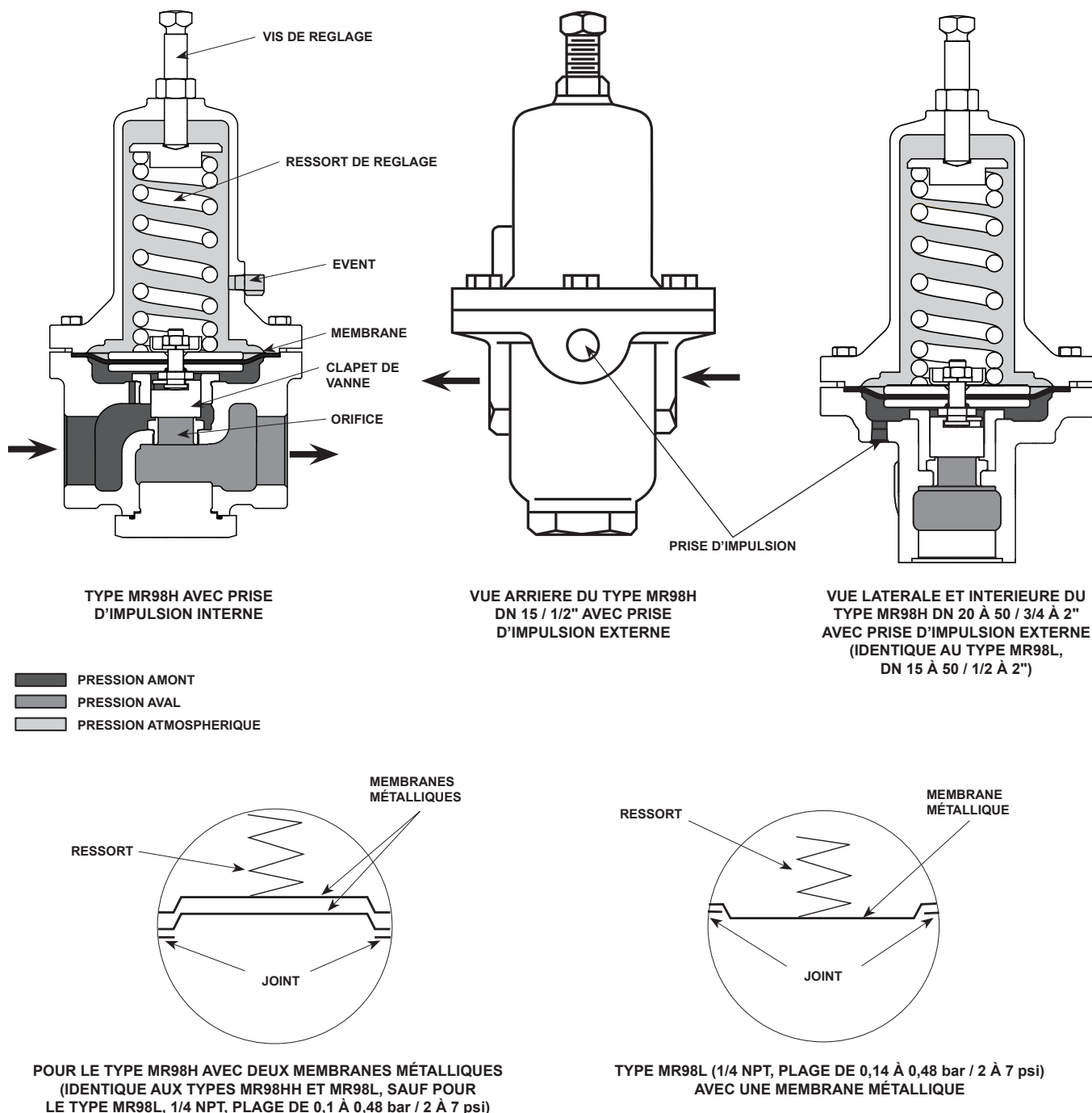


Figure 2. Schéma de principe de la Série MR98

Principe de fonctionnement

Les déverseurs réagissent aux variations de pression amont. Les variations de pression sont mesurées sous la membrane (voir la Figure 2) via une prise d'impulsion interne ou externe. Lorsque la pression dépasse le point de consigne du ressort, la pression de la membrane devient prépondérante par rapport à la compression du ressort. Le clapet s'éloigne alors de l'orifice. Le débit peut s'écouler

par l'orifice de vanne et l'excès de pression est mis à l'atmosphère. La vanne se referme lorsque la pression amont chute en dessous du point de consigne.

Les déverseurs différentiels sont utilisés afin de maintenir une pression différentielle entre la pression mesurée et la pression de charge d'un système. Le point de consigne du ressort détermine la pression différentielle.

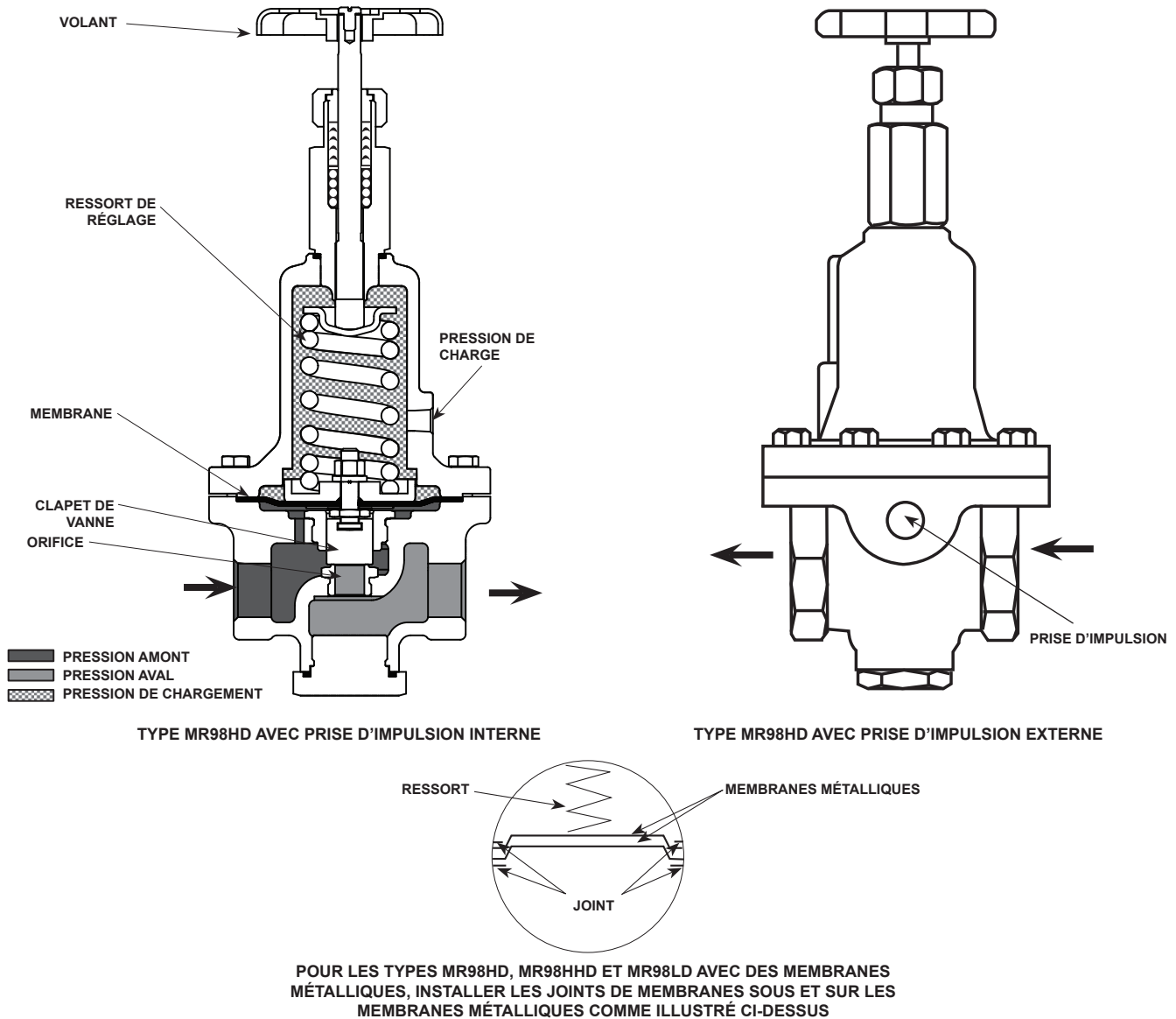


Figure 2. Schéma de principe de la Série MR98 (suite)

Le déverseur de pression différentielle répond à la pression mesurée et à la pression de charge, et s'ouvre ou se ferme lorsque ces pressions changent. Si la pression de charge augmente, la pression côté supérieur de la membrane augmente. Le clapet de vanne se rapproche de l'orifice, limitant ainsi le débit à travers le clapet de décharge. Lorsque la pression de charge diminue, la pression côté supérieur de la membrane diminue. Le clapet de vanne peut alors s'éloigner de l'orifice et permettre un débit supérieur à travers le clapet (dans l'atmosphère ou le système). Le déverseur de pression différentielle s'ouvre et se ferme en réponse à des changements de la pression mesurée. Une pression différentielle constante entre la pression amont et la pression aval est ainsi maintenue.

Informations concernant les capacités

Les capacités de décharge aux pressions de consigne et pressions aval sélectionnées sont exprimées en SCFH (à 60°F et 14.7 psia) d'air dans les Tableaux 10, 11, 15, 16, 20 et 21. Pour déterminer les capacités équivalentes pour d'autres gaz, multiplier les capacités du tableau par les facteurs de conversion appropriés : 1,29 pour du gaz naturel d'une densité de 0,6 ; 0,808 pour du propane ; 0,707 pour du butane ou 1,018 pour de l'azote. Pour des gaz de densité différente, diviser par la racine carrée de la densité appropriée.

Ensuite, pour exprimer la capacité en normaux mètres cube par heure (Nm³/h) à 0°C et 1,01325 bar, multiplier la valeur en SCFH par 0,0268.

Bulletin 71.4:MR98

Des capacités de décharge typiques, en lb/h et kg/h de vapeur saturée, sont indiquées dans les Tableaux 9, 14 et 19.

Les Tableaux 7, 8, 12, 13, 17 et 18 indiquent des capacités de décharge en gallons par minute et en litres par minute d'eau.

Dimensionnement

Déterminer comme suit les débits pour les appareils utilisés en tant que déverseurs de pression différentielle :

Service air et vapeur

Lorsque les tableaux de débit ne couvrent pas les conditions de service réelles, il est nécessaire de calculer la capacité du déverseur.

Etape 1.

A l'aide des informations contenues dans les tableaux de capacité, déterminer un débit en utilisant les données les plus proches possibles de la consigne et du build-up. Grâce à ces informations, calculer un coefficient de débit en utilisant la formule suivante :

Equation 1 :

$$C_g = \frac{Q}{\sqrt{\frac{520}{GT}} P_{1a} \text{SIN} \left(\frac{3417}{C_1} \sqrt{\frac{\Delta P}{P_{1a}}} \right) \text{DEG}}$$

- C_g = Coefficient de débit calculé
- Q = Débit indiqué dans les tableaux (SCFH)
- P_{1a} = Pression amont indiquée dans le tableau (consigne et build-up) convertie en pression absolue
- G = Densité
- T = Température absolue du gaz à l'entrée, °Rankine = °F + 460
- P_1 = Pression amont absolue, psia = psig + 14.7
- C_1 = Voir la section Spécifications
- ΔP = $P_1 - P_2$, psid

Calculer le coefficient C_g pour la consigne et le build-up **les plus proches** des conditions de service souhaitées **dans les limites de la plage de ressort sélectionnée**. Ensuite, utiliser ce C_g pour calculer le débit approximatif disponible pour la consigne et le build-up souhaités. Le C_g disponible varie en fonction de la consigne, de la pression différentielle, du build-up et de la plage du ressort.

Etape 2.

Calculer le débit disponible réel en utilisant le coefficient de l'Etape 1, la pression amont réelle (consigne plus build-up) et la pression aval réelle (si différente de la pression atmosphérique).

Equation 2 :

$$Q_{\text{SCFH}} = \sqrt{\frac{520}{GT}} C_g P_{1a} \text{SIN} \left(\frac{3417}{C_1} \sqrt{\frac{\Delta P}{P_{1a}}} \right) \text{DEG}$$

Dimensionnement pour des liquides autres que l'eau

Etape 1.

Déterminer C_v aux conditions de build-up de l'application.

$$C_v = \frac{Q}{\sqrt{\Delta P}}$$

- Q = Débit en GPM provenant des tableaux de capacité
- ΔP = Chute de pression en psi (consigne et build-up)
- C_v = Coefficient de dimensionnement du déverseur

Etape 2.

Pour déterminer le débit pour des liquides autres que l'eau ou pour un service en tant que déverseur différentiel :

$$Q = C_v \sqrt{\Delta P / G}$$

G = Densité du liquide

Perte de charge maximale admissible pour un service liquide

Les pertes de charge supérieures à la valeur admissible causent un écoulement critique et d'éventuels dommages par cavitation.

Pour déterminer la perte de charge maximale admissible pour l'eau :

- $\Delta P(\text{admis})$ = $K_m (P_1)$
- ΔP = Pression différentielle du déverseur - psi
- K_m = Coefficient de récupération du déverseur indiqué dans le tableau
- P_1 = Pression amont du déverseur, en psig

Pour déterminer la perte de charge maximale admissible pour les liquides autres que l'eau, se reporter au programme de dimensionnement de Fisher®.

Installation

Ces déverseurs peuvent être installés dans n'importe quelle position, dès lors que le sens de l'écoulement est conforme à la direction indiquée par la flèche moulée sur le corps. Pour des informations relatives aux dimensions, voir la Figure 4.

Emerson Process Management Regulator Technologies, Inc. (Regulator Technologies) fournit un manuel d'instructions avec chaque déverseur. Pour obtenir des instructions d'installation, d'utilisation et de maintenance complètes, se reporter à ce manuel. Celui-ci comprend également une liste des pièces individuelles et des pièces de rechange recommandées.

Tableau 4. Matériaux des éléments internes de la Série MR98

NUMERO DES ÉLÉMENTS INTERNES	SIEGE	ORIFICE/ CLAPET DE VANNE	DOUILLE GUIDE CLAPET	TIGE/GUIDE DE TIGE	BOUCHON DE CORPS	RONDELLE
1	Acier inoxydable 416	Acier inoxydable 416	Acier inoxydable 416	Acier inoxydable 416	Acier inoxydable 416	Acier inoxydable 302
2	Acier inoxydable 316	Acier inoxydable 316	Acier inoxydable 316	Acier inoxydable 316	Acier inoxydable 316	Acier inoxydable 316
3	Alliage 6 ⁽¹⁾	Alliage 6 ⁽¹⁾	Acier inoxydable 316	Acier inoxydable 316	Acier inoxydable 316	Acier inoxydable 316
4	Hastelloy® C	Hastelloy® C	Hastelloy® C	Hastelloy® C	Hastelloy® C	Hastelloy® C
5	Monel®	Monel®	Monel®	Monel®	Monel®	Monel®
6	Nitrile (NBR)	Acier inoxydable 416	Acier inoxydable 416	Acier inoxydable 416	Acier inoxydable 416	Acier inoxydable 302
7	Nitrile (NBR)	Acier inoxydable 316	Acier inoxydable 316	Acier inoxydable 316	Acier inoxydable 316	Acier inoxydable 316
8	Fluorocarbone (FKM)	Acier inoxydable 416	Acier inoxydable 416	Acier inoxydable 416	Acier inoxydable 416	Acier inoxydable 302
9	Fluorocarbone (FKM)	Acier inoxydable 316	Acier inoxydable 316	Acier inoxydable 316	Acier inoxydable 316	Acier inoxydable 316
10	Ethylène-propylène (EPDM)	Acier inoxydable 416	Acier inoxydable 416	Acier inoxydable 416	Acier inoxydable 416	Acier inoxydable 302
11	Ethylène-propylène (EPDM)	Acier inoxydable 316	Acier inoxydable 316	Acier inoxydable 316	Acier inoxydable 316	Acier inoxydable 316

1. Alliage 6 n'est pas disponible pour le déverseur 1/4".

Tableau 5. MR98 Série de matériaux de construction

MATERIAUX DES PIÈCES PRINCIPALES		
Corps	Boîte à ressort	Ressort de réglage
Fonte grise, Acier WCC/LCC, Acier inoxydable CF8M/CF3M, Monel®, Hastelloy® C ou Aluminium-Bronze	Fonte grise, Acier WCC/LCC, Acier inoxydable CF8M, Monel® ou Hastelloy® C	Acier zingué, Acier inoxydable, Acier epoxy ou Acier inoxydable epoxy

MATÉRIAUX DES ÉLÉMENTS INTERNES		
Nom de la pièce	Standard	En option
Sièges en élastomère		
Siège	Nitrile (NBR)	Fluorocarbone (FKM), Ethylène-propylène (EPDM) ou Perfluoroélastomère (FFKM)
Membrane	Néoprène (CR)	Acier inoxydable 302 ⁽¹⁾ , Fluorocarbone (FKM) ⁽²⁾ , Ethylène-propylène (EPDM) ⁽²⁾ , Monel ⁽¹⁾ , Hastelloy® C ⁽¹⁾ ou avec PTFE protection ⁽³⁾
Orifice	Acier inoxydable 416	Acier inoxydable 316, Monel® ou Hastelloy® C
Clapet de vanne	Acier inoxydable 416	Acier inoxydable 316, Monel® ou Hastelloy® C
Douille guide clapet	Acier inoxydable 416	Acier inoxydable 316, Monel® ou Hastelloy® C
Axe de poussée	Acier inoxydable 416	Acier inoxydable 316, Monel® ou Hastelloy® C
Rondelle	Acier inoxydable 302	Acier inoxydable 316, Monel® ou Hastelloy® C
Sièges métalliques		
Siège	Acier inoxydable 416	Acier inoxydable 316, Monel®, Hastelloy® C ou Alliage 6
Membrane	Acier inoxydable 302 ⁽¹⁾	Monel ⁽¹⁾ , Hastelloy® C ⁽¹⁾ , Fluorocarbone (FKM) ⁽²⁾ , Ethylène-propylène (EPDM) ⁽²⁾ , Néoprène (CR) ou avec PTFE protection ⁽³⁾
Orifice	Acier inoxydable 416	Acier inoxydable 316, Monel®, Hastelloy® C ou Alliage 6
Clapet de vanne	Acier inoxydable 416	Acier inoxydable 316, Monel®, Hastelloy® C ou Alliage 6
Douille guide clapet	Acier inoxydable 416	Acier inoxydable 316, Monel® ou Hastelloy® C
Axe de poussée	Acier inoxydable 416	Acier inoxydable 316, Monel® ou Hastelloy® C
Rondelle	Acier inoxydable 302	Acier inoxydable 316, Monel® ou Hastelloy® C

1. Deux membranes sont nécessaires si membrane métallique sauf pour les Types MR98L et MR98LD, 0,1 à 0,5 bar / 2 à 7 psi où une seule est nécessaire.
2. Deux membranes sont nécessaires si membranes Fluorocarbone (FKM) ou Ethylène-propylène (EPDM).
3. PTFE protection est uniquement disponible pour les membranes en Fluorocarbone (FKM), Néoprène (CR) ou acier inoxydable 302.

Conformité NACE universelle

Des matériaux spéciaux sont proposés en option pour les applications qui traitent des gaz sulfureux. Ces constructions sont conformes aux recommandations des normes NACE International sur le traitement des fluides acides.

Les processus et matériaux de fabrication utilisés par Regulator Technologies garantissent que tous les produits

spécifiés pour le traitement des gaz sulfureux sont conformes aux exigences chimiques, physiques et métallurgiques de la norme NACE MR0175-2002 et/ou NACE MR0103. Des pièces en option permettent de se mettre en conformité avec la norme ANSI/NACE MR0175/ISO 15156 ; contacter le bureau des ventes local pour plus d'informations. Les clients sont responsables de la spécification des matériaux appropriés. Des restrictions environnementales, à déterminer par l'utilisateur, peuvent s'appliquer.

Monel® est une marque déposée de Special Metals Corporation.
Hastelloy® C est une marque déposée de Haynes International, Inc.

Bulletin 71.4:MR98

Tableau 6. Pressions maximales de service à froid par diamètre et matériau du corps⁽¹⁾⁽²⁾

TYPE DE DEVERSEUR	DIAMETRE	MATERIAUX DU CORPS ET DE LA BOITE A RESSORT	PRESSION AMONT MAXIMALE ⁽³⁾		PRESSION AVAL MAXIMALE		PRESSION MAXIMALE DE LA BOITE A RESSORT	
			bar	psig	bar	psig	bar	psig
MR98L	Tous diamètres	Fonte grise	4,1	60	4,1	60	3,4	50
		Acier	10,3	150	10,3	150	8,6	125
		Acier inoxydable	10,3	150	10,3	150	8,6	125
		Monel®	10,3	150	10,3	150	8,6	125
		Hastelloy® C	10,3	150	10,3	150	8,6	125
MR98LD	Tous diamètres	Fonte grise	4,1	60	4,1	60	3,4	50
		Acier	10,3	150	10,3	150	8,6	125
		Acier inoxydable	10,3	150	10,3	150	8,6	125
		Monel®	10,3	150	10,3	150	8,6	125
		Hastelloy® C	10,3	150	10,3	150	8,6	125
MR98H	Tous diamètres	Fonte grise	20,7	300	20,7	300	17,2	250
		Acier	20,7	300	20,7	300	20,7	300
		Acier inoxydable	20,7	300	20,7	300	20,7	300
		Monel®	20,7	300	20,7	300	20,7	300
		Hastelloy® C	20,7	300	20,7	300	20,7	300
		Aluminium-Bronze	20,7	300	20,7	300	20,7	300
MR98HD	Tous diamètres	Fonte grise	20,7	300	20,7	300	17,2	250
		Acier	20,7	300	20,7	300	20,7	300
		Acier inoxydable	20,7	300	20,7	300	20,7	300
		Monel®	20,7	300	20,7	300	20,7	300
		Hastelloy® C	20,7	300	20,7	300	20,7	300
		Aluminium-Bronze	20,7	300	20,7	300	20,7	300
MR98HH	Tous diamètres	Acier	27,6	400	27,6	400	20,7	300
		Acier inoxydable	27,6	400	27,6	400	20,7	300
		Monel®	27,6	400	27,6	400	20,7	300
		Hastelloy® C	27,6	400	27,6	400	20,7	300
		Aluminium-Bronze	27,6	400	27,6	400	20,7	300
MR98HHD	Tous diamètres	Acier	27,6	400	27,6	400	20,7	300
		Acier inoxydable	27,6	400	27,6	400	20,7	300
		Monel®	27,6	400	27,6	400	20,7	300
		Hastelloy® C	27,6	400	27,6	400	20,7	300
		Aluminium-Bronze	27,6	400	27,6	400	20,7	300

1. Les limites de pression/température indiquées dans ce bulletin et celles de toute norme applicable ne doivent pas être dépassées.
2. La température, le matériau des éléments internes ou le raccordement du corps peuvent réduire ces pressions maximales.
3. La pression amont maximale est égale à la consigne plus le build-up.

Tableau 7. Capacités de décharge d'eau en L/min / gal/min, Types MR98L et MR98LD avec membrane en élastomère

DIAMETRE NOMINAL, DN / Inch	PLAGES DE REGLAGE DU RESSORT		CODE DE COULEUR	CONSIGNE DE DECHARGE		BUILD-UP AU-DELA DE LA CONSIGNE DE DECHARGE, bar / psig										
	bar	psi		bar	psig	0,14 / 2		0,28 / 4		0,41 / 6		0,55 / 8		0,69 / 10		
						l/min	GPM	l/min	GPM	l/min	GPM	l/min	GPM	l/min	GPM	
1/4 NPT	0,14 à 0,48	2 à 7	Jaune	0,14	2	9,08	2,4	11,3	3	13,6	3,6	15,3	4,1	17	4,5	
				0,34	5	12,1	3,2	14,2	3,8	16,3	4,3	18	4,8	19,7	5,2	
	0,41 à 0,97	6 à 14	Vert	0,69	10	14,4	3,8	17,4	4,6	20,4	5,4	21,2	5,6	21,9	5,8	
				1,0	15	11,7	3,1	16,5	4,4	21,2	5,6	22,7	6	24,2	6,4	
	0,83 à 1,7	12 à 25	Rouge	1,4	20	12,5	3,3	17,4	4,6	22,3	5,9	24,8	6,6	27,2	7,2	
				1,7	25	12,9	3,4	18,2	4,8	23,5	6,2	26,1	6,9	28,8	7,6	
				1,7	25	12,5	3,3	17,8	4,7	23,1	6,1	25,7	6,8	28,4	7,5	
				2,1	30	12,5	3,3	18,2	4,8	23,8	6,3	26,9	7,1	29,9	7,9	
	1,4 à 2,6	20 à 38	Bleu	2,4	35	13,6	3,6	19,3	5,1	25	6,6	28	7,4	31	8,2	
				0,14	2	22,7	6	27,8	7,4	32,9	8,7	37,3	9,9	41,6	11	
	15 / 1/2	0,14 à 0,48	2 à 7	Jaune	0,34	5	31,4	8,3	35,4	9,4	39,3	10	42,7	11	46,2	12
					0,69	10	34,4	9,1	41,6	11	48,8	13	51,6	14	54,5	14
0,83 à 1,7		12 à 25	Rouge	1,0	15	31,4	8,3	42,2	11	53	14	58,1	15	63,2	17	
				1,4	20	34	9	46,7	12	59,4	16	63,9	17	68,5	18	
				1,7	25	35,2	9,3	49,2	13	63,2	17	68,3	18	73,4	19	
1,4 à 2,6		20 à 38	Bleu	1,7	25	20,8	5,5	33,5	8,9	46,2	12	53,7	14	61,3	16	
				2,1	30	21,9	5,8	35,6	9,4	49,2	13	57,1	15	65,1	17	
				2,4	35	25	6,6	38,6	10	52,2	14	60,1	16	68,1	18	
				0,14	2	41,6	11	52,6	14	63,6	17	70,9	19	78,3	21	
20 et 25 / 3/4 et 1		0,14 à 0,48	2 à 7	Jaune	0,34	5	56,7	15	66,4	18	76	20	83	22	90	24
					0,69	10	62,4	17	77,9	21	93,4	25	99,1	26	105	28
		0,83 à 1,7	12 à 25	Rouge	1,0	15	57,1	15	77,2	20	97,2	26	107	28	116	31
	1,4				20	64,3	17	85,5	23	107	28	117	31	127	34	
	1,7				25	71,9	19	93,6	25	115	31	125	33	135	36	
	1,4 à 2,6	20 à 38	Bleu	1,7	25	52,6	14	76	20	99,5	26	112	30	125	33	
				2,1	30	56,4	15	80,8	21	105	28	119	31	132	35	
				2,4	35	60,9	16	86,3	23	112	30	126	33	140	37	

- suite -

Monel® est une marque déposée de Special Metals Corporation.
Hastelloy® C est une marque déposée de Haynes International, Inc.

Tableau 7. Capacités de décharge d'eau en L/min / gal/min, Types MR98L et MR98LD avec membrane en élastomère (suite)

DIAMETRE NOMINAL, DN / Inch	PLAGES DE REGLAGE DU RESSORT		CODE DE COULEUR	CONSIGNE DE DECHARGE		BUILD-UP AU-DELA DE LA CONSIGNE DE DECHARGE, bar / psig								
						1,0 / 15		1,4 / 20		1,7 / 25		2,1 / 30		
	bar	psi		bar	psig	l/min	GPM	l/min	GPM	l/min	GPM	l/min	GPM	
1/4 NPT	0,14 à 0,48	2 à 7	Jaune	0,14	2	20,4	5.4	23,8	6.3	26,1	6.9	28,4	7.5	
				0,34	5	22,3	5.9	25	6.6	27,4	7.3	29,9	7.9	
	0,41 à 0,97	6 à 14	Vert	0,69	10	25	6.6	28	7.4	30,1	8	32,2	8.5	
				1,0	15	27	7.2	29,9	7.9	32,2	8.5	34,4	9.1	
	0,83 à 1,7	12 à 25	Rouge	1,4	20	29,7	7.9	32,2	8.5	34,2	9.1	36,3	9.6	
				1,7	25	31,6	8.4	34,4	9.1	36,1	9.6	37,8	10	
				1,7	25	31,4	8.3	34,4	9.1	36,1	9.6	37,8	10	
				2,1	30	32,9	8.7	35,9	9.5	38	10	40,1	11	
	1,4 à 2,6	20 à 38	Bleu	2,4	35	34,2	9.1	37,5	9.9	39,3	10	41,2	11	
				0,14	2	49	13	56,4	15	62,8	17	69,2	18	
0,34				5	53,5	14	60,9	16	67	18	73	19		
15 / 1/2	0,41 à 0,97	6 à 14	Vert	0,69	10	61,3	16	68,1	18	73,2	19	78,3	21	
				1,0	15	68,1	18	73	19	77,7	21	82,5	22	
	0,83 à 1,7	12 à 25	Rouge	1,4	20	73,2	19	77,9	21	82,7	22	87,4	23	
				1,7	25	78,1	21	82,8	22	87,2	23	91,5	24	
				1,7	25	71,9	19	82,5	22	87,4	23	92,3	24	
	1,4 à 2,6	20 à 38	Bleu	2,1	30	75,3	20	85,5	23	90,8	24	96,1	25	
				2,4	35	78,9	21	89,7	24	95	25	100	27	
				0,14	2	93,6	25	109	29	121	32	134	35	
	20 et 25 / 3/4 et 1	0,14 à 0,48	2 à 7	Jaune	0,34	5	104	27	117	31	128	34	140	37
					0,69	10	117	31	130	34	140	37	150	40
0,41 à 0,97		6 à 14	Vert	1,0	15	128	34	140	37	150	40	160	42	
				1,4	20	138	37	150	40	159	42	169	45	
				1,7	25	147	39	160	42	168	45	177	47	
0,83 à 1,7		12 à 25	Rouge	1,7	25	142	38	160	42	168	44	177	47	
				2,1	30	150	40	168	44	176	47	185	49	
				2,4	35	158	42	176	47	184	49	193	51	
				1,7	25	142	38	160	42	168	44	177	47	

Bulletin 71.4:MR98

Tableau 8. Capacités de décharge d'eau en L/min / gal/min, Types MR98L et MR98LD avec membrane métallique

DIAMETRE NOMINAL, DN / Inch	PLAGES DE REGLAGE DU RESSORT		CODE DE COULEUR	CONSIGNE DE DECHARGE		BUILD-UP AU-DELA DE LA CONSIGNE DE DECHARGE, bar / psig										
	bar	psi		bar	psig	0,14 / 2		0,28 / 4		0,41 / 6		0,55 / 8		0,69 / 10		
						l/min	GPM	l/min	GPM	l/min	GPM	l/min	GPM	l/min	GPM	
1/4 NPT	0,14 à 0,48	2 à 7	Jaune	0,14	2	5,67	1.5	8,13	2.2	10,6	2.8	12,9	3.4	15,1	4	
				0,34	5	7,94	2.1	10,8	2.9	13,6	3.6	14,9	4	16,3	4.3	
	0,41 à 0,97	6 à 14	Vert	0,69	10	7,19	1.9	10,8	2.9	14,4	3.8	16,3	4.3	18,2	4.8	
				1,0	15	7,94	2.1	11,7	3.1	15,5	4.1	17,6	4.7	19,7	5.2	
	0,83 à 1,7	12 à 25	Rouge	1,4	20	8,7	2.3	12,9	3.4	17	4.5	19,1	5.1	21,2	5.6	
				1,7	25	9,46	2.5	13,8	3.7	18,2	4.8	20,2	5.4	22,3	5.9	
				1,7	25	8,32	2.2	12,5	3.3	16,6	4.4	18,7	5	20,8	5.5	
	1,4 à 2,6	20 à 38	Bleu	2,1	30	9,08	2.4	13,4	3.6	17,8	4.7	20	5.3	22,3	5.9	
				2,4	35	8,32	2.2	13,2	3.5	18,2	4.8	20,8	5.5	23,5	6.2	
				2,4	35	8,32	2.2	13,2	3.5	18,2	4.8	20,8	5.5	23,5	6.2	
	15 / 1/2	0,14 à 0,48	2 à 7	Jaune	0,14	2	18,5	4.9	24,6	6.5	30,6	8.1	35,2	9.3	39,7	11
					0,34	5	24,6	6.5	30,3	8	35,9	9.5	40,3	11	44,6	12
0,41 à 0,97		6 à 14	Vert	0,69	10	25,3	6.7	32,7	8.7	40,1	11	44,5	12	48,8	13	
				1,0	15	23,5	6.2	32,5	8.6	41,6	11	46,7	12	51,8	14	
0,83 à 1,7		12 à 25	Rouge	1,4	20	26,9	7.1	36,5	9.7	46,2	12	51,1	14	56	15	
				1,7	25	26,9	7.1	37,6	10	48,4	13	53,9	14	59,4	16	
				1,7	25	17	4.5	26,3	7	35,6	9.4	42,4	11	49,2	13	
1,4 à 2,6		20 à 38	Bleu	2,1	30	17,8	4.7	27,2	7.2	36,7	9.7	43,9	12	51,1	14	
				2,4	35	18,5	4.9	28	7.4	37,5	9.9	44,8	12	52,2	14	
				2,4	35	18,5	4.9	28	7.4	37,5	9.9	44,8	12	52,2	14	
20 et 25 / 3/4 et 1		0,14 à 0,48	2 à 7	Jaune	0,14	2	33,7	8.9	44,5	12	55,2	15	63,9	17	72,6	19
					0,34	5	41,6	11	52,2	14	62,8	17	71,1	19	79,4	21
	0,41 à 0,97	6 à 14	Vert	0,69	10	47,3	13	60	16	72,6	19	80,4	21	88,1	23	
				1,0	15	40,6	11	56,4	15	72,2	19	80,1	21	88	23	
	0,83 à 1,7	12 à 25	Rouge	1,4	20	43,5	11	60,2	16	76,9	20	85,5	23	94,2	25	
				1,7	25	44,6	12	62,2	16	79,8	21	89,1	24	98,5	26	
				1,7	25	39,3	10	57,3	15	75,3	20	85,9	23	96,5	26	
	1,4 à 2,6	20 à 38	Bleu	2,1	30	39	10	57,7	15	76,4	20	87,2	23	98	26	
				2,4	35	40,1	11	59	16	77,9	21	89,3	24	101	27	
				2,4	35	40,1	11	59	16	77,9	21	89,3	24	101	27	

- suite -

Tableau 8. Capacités de décharge d'eau en L/min / gal/min, Types MR98L et MR98LD avec membrane métallique (suite)

DIAMETRE NOMINAL, DN / Inch	PLAGES DE REGLAGE DU RESSORT		CODE DE COULEUR	CONSIGNE DE DECHARGE		BUILD-UP AU-DELA DE LA CONSIGNE DE DECHARGE, bar / psig								
	bar	psi		bar	psig	1,0 / 15		1,4 / 20		1,7 / 25		2,1 / 30		
						l/min	GPM	l/min	GPM	l/min	GPM	l/min	GPM	
1/4 NPT	0,14 à 0,48	2 à 7	Jaune	0,14	2	18,3	4.9	21,6	5.7	24,2	6.4	26,9	7.1	
				0,34	5	19,7	5.2	23,1	6.1	25,3	6.7	27,6	7.3	
	0,41 à 0,97	6 à 14	Vert	0,69	10	21,6	5.7	25	6.6	27,2	7.2	29,5	7.8	
	0,83 à 1,7	12 à 25	Rouge	1,0	15	22,7	6	25,7	6.8	28	7.4	30,3	8	
				1,4	20	24,2	6.4	27,2	7.2	29,9	7.9	32,5	8.6	
				1,7	25	25,3	6.7	28,4	7.5	30,6	8.1	32,9	8.7	
	1,4 à 2,6	20 à 38	Bleu	1,7	25	24	6.4	27,2	7.2	29,7	7.9	32,2	8.5	
				2,1	30	25,3	6.7	28,4	7.5	30,8	8.2	33,3	8.8	
				2,4	35	26,9	7.1	30,3	8	32,9	8.7	35,6	9.4	
	15 / 1/2	0,14 à 0,48	2 à 7	Jaune	0,14	2	48,8	13	57,9	15	64,3	17	70,7	19
					0,34	5	52,8	14	60,9	16	67,3	18	73,8	20
		0,41 à 0,97	6 à 14	Vert	0,69	10	56,7	15	64,7	17	70,7	19	76,8	20
0,83 à 1,7		12 à 25	Rouge	1,0	15	59,8	16	67,7	18	73,4	19	79,1	21	
				1,4	20	63,9	17	71,9	19	77,4	20	82,8	22	
				1,7	25	67,1	18	74,9	20	80,4	21	85,9	23	
1,4 à 2,6		20 à 38	Bleu	1,7	25	58,6	16	68,1	18	74,3	20	80,6	21	
				2,1	30	61,1	16	71,1	19	77,4	20	83,6	22	
				2,4	35	62,4	17	72,6	19	79,3	21	85,9	23	
20 et 25 / 3/4 et 1		0,14 à 0,48	2 à 7	Jaune	0,14	2	88,1	23	104	27	115	30	127	34
					0,34	5	95	25	110	29	122	32	133	35
		0,41 à 0,97	6 à 14	Vert	0,69	10	104	27	119	32	130	34	141	37
	0,83 à 1,7	12 à 25	Rouge	1,0	15	103	27	118	31	130	34	142	37	
				1,4	20	109	29	124	33	136	36	148	39	
				1,7	25	114	30	129	34	141	37	152	40	
	1,4 à 2,6	20 à 38	Bleu	1,7	25	113	30	129	34	141	37	154	41	
				2,1	30	116	31	133	35	146	39	158	42	
				2,4	35	119	31	137	36	150	40	162	43	

Bulletin 71.4:MR98

Tableau 9. Capacités de décharge de vapeur en Kg/h / lbs/h, Types MR98L et MR98LD avec membrane métallique uniquement

DIAMETRE NOMINAL, DN / Inch	PLAGES DE REGLAGE DU RESSORT		CODE DE COULEUR	CONSIGNE DE DECHARGE		BUILD-UP AU-DELA DE LA CONSIGNE DE DECHARGE, bar / psig									
						0,14 / 2		0,28 / 4		0,41 / 6		0,55 / 8		0,69 / 10	
	bar	psi		bar	psig	kg/h	lbs/h	kg/h	lbs/h	kg/h	lbs/h	kg/h	lbs/h	kg/h	lbs/h
1/4 NPT	0,14 à 0,48	2 à 7	Jaune	0,14	2	5,85	13	10,1	22	14,3	31	17,6	39	20,9	46
				0,34	5	6,64	15	11	24	15,3	34	18,9	42	22,5	49
	0,41 à 0,97	6 à 14	Vert	0,69	10	5,78	13	10,2	22	14,6	32	18,6	41	22,6	50
				1,0	15	5,49	12	9,58	21	13,6	30	17,5	39	21,4	47
	0,83 à 1,7	12 à 25	Rouge	1,4	20	6,52	14	11,2	25	15,9	35	20,1	44	24,2	53
				1,7	25	7,1	16	12	26	16,9	37	21,3	47	25,6	56
				1,7	25	6,76	15	10,7	24	14,7	32	18,6	41	22,6	50
	1,4 à 2,6	20 à 38	Bleu	2,1	30	7,66	17	11,8	26	15,9	35	20	44	24,1	53
				2,4	35	8,21	18	12,6	28	17	37	21,2	47	25,3	56
2,4				35	8,21	18	12,6	28	17	37	21,2	47	25,3	56	
15 / 1/2	0,14 à 0,48	2 à 7	Jaune	0,14	2	29,9	66	37,9	83	45,8	100	52,1	110	58,3	130
				0,34	5	40	88	48,1	110	55,9	120	61,6	140	67	150
	0,41 à 0,97	6 à 14	Vert	0,69	10	35,4	78	47	100	58,6	130	65,8	140	73	160
				1,0	15	20,1	44	34,1	75	48	110	57,1	130	66,2	150
	0,83 à 1,7	12 à 25	Rouge	1,4	20	29,2	64	46,2	100	63	140	71,9	160	80,7	180
				1,7	25	29,5	65	47,7	100	65,9	140	76,5	170	87,1	190
				1,7	25	24,7	54	45,4	100	66	150	83	180	100	220
	1,4 à 2,6	20 à 38	Bleu	2,1	30	29,1	64	51,6	110	74,2	160	91,7	200	109	240
				2,4	35	32,1	71	55,9	120	79,7	180	99	220	118	260
2,4				35	32,1	71	55,9	120	79,7	180	99	220	118	260	
20 et 25 / 3/4 et 1	0,14 à 0,48	2 à 7	Jaune	0,14	2	40	88	57	130	73,9	160	87,2	190	100	220
				0,34	5	53,1	120	70,4	150	87,5	190	100	220	112	250
	0,41 à 0,97	6 à 14	Vert	0,69	10	52,8	120	77,2	170	102	220	117	260	133	290
				1,0	15	50	110	74,7	160	99,3	220	117	260	135	300
	0,83 à 1,7	12 à 25	Rouge	1,4	20	49,5	110	77,2	170	105	230	125	280	145	320
				1,7	25	50,1	110	80,1	180	110	240	131	290	153	340
				1,7	25	41,3	91	67,5	150	93,7	210	113	250	133	290
	1,4 à 2,6	20 à 38	Bleu	2,1	30	45,6	100	72,2	160	98,7	220	120	260	141	310
				2,4	35	49,1	110	75,3	170	102	220	124	270	146	320
2,4				35	49,1	110	75,3	170	102	220	124	270	146	320	

- suite -

Tableau 9. Capacités de décharge de vapeur en Kg/h / lbs/h, Types MR98L et MR98LD avec membrane métallique uniquement (suite)

DIAMETRE NOMINAL, DN / Inch	PLAGES DE REGLAGE DU RESSORT		CODE DE COULEUR	CONSIGNE DE DECHARGE		BUILD-UP AU-DELA DE LA CONSIGNE DE DECHARGE, bar / psig							
						1,0 / 15		1,4 / 20		1,7 / 25		2,1 / 30	
	bar	psi		bar	psig	kg/h	lbs/h	kg/h	lbs/h	kg/h	lbs/h	kg/h	lbs/h
1/4 NPT	0,14 à 0,48	2 à 7	Jaune	0,14	2	26,8	59	32,6	72	37,3	82	42,1	93
				0,34	5	28,5	63	34,5	76	39,3	86	44,1	97
	0,41 à 0,97	6 à 14	Vert	0,69	10	29,9	66	37,2	82	42,7	94	48,2	110
	0,83 à 1,7	12 à 25	Rouge	1,0	15	30,3	67	39,2	86	45,3	100	51,5	110
				1,4	20	33	73	41,8	92	48,2	110	54,5	120
				1,7	25	35,2	77	44,7	98	51,6	110	58,5	130
	1,4 à 2,6	20 à 38	Bleu	1,7	25	32	70	41,5	91	48,8	110	56,2	120
				2,1	30	33,9	74	43,7	96	51,4	110	59	130
				2,4	35	35,4	78	45,5	100	53,6	120	61,7	140
	15 / 1/2	0,14 à 0,48	2 à 7	Jaune	0,14	2	72,2	160	84,9	190	97,1	210	109
0,34					5	79,9	180	92,3	200	104	230	116	260
0,41 à 0,97		6 à 14	Vert	0,69	10	88,2	190	103	230	116	250	128	280
0,83 à 1,7		12 à 25	Rouge	1,0	15	81,6	180	97	210	110	240	123	270
				1,4	20	94,6	210	108	240	121	270	133	290
				1,7	25	102	230	118	260	130	290	142	310
1,4 à 2,6		20 à 38	Bleu	1,7	25	120	260	140	310	151	330	163	360
				2,1	30	130	290	150	330	163	360	175	380
				2,4	35	140	310	162	360	175	380	187	410
20 et 25 / 3/4 et 1		0,14 à 0,48	2 à 7	Jaune	0,14	2	128	280	156	340	187	410	219
	0,34				5	142	310	171	380	201	440	231	510
	0,41 à 0,97	6 à 14	Vert	0,69	10	165	360	197	430	230	510	262	580
	0,83 à 1,7	12 à 25	Rouge	1,0	15	168	370	201	440	248	550	290	640
				1,4	20	181	400	216	480	271	600	315	690
				1,7	25	192	420	232	510	293	650	339	750
	1,4 à 2,6	20 à 38	Bleu	1,7	25	174	380	216	470	285	630	339	750
				2,1	30	184	400	227	500	305	670	364	800
				2,4	35	191	420	236	520	324	710	389	850

Bulletin 71.4:MR98

Tableau 10. Capacités de décharge d'air en Nm³/h / SCFH, Types MR98L et MR98LD avec membrane en élastomère

DIAMETRE NOMINAL, DN / Inch	PLAGES DE REGLAGE DU RESSORT		CODE DE COULEUR	CONSIGNE DE DECHARGE		BUILD-UP AU-DELA DE LA CONSIGNE DE DECHARGE, bar / psig									
						0,14 / 2		0,28 / 4		0,41 / 6		0,55 / 8		0,69 / 10	
	bar	psi		bar	psig	Nm ³ /h	SCFH	Nm ³ /h	SCFH	Nm ³ /h	SCFH	Nm ³ /h	SCFH	Nm ³ /h	SCFH
1/4 NPT	0,14 à 0,48	2 à 7	Jaune	0,14	2	19,4	720	23,5	880	27,5	1000	30,7	1100	34	1300
				0,34	5	24	890	27,9	1000	31,7	1200	34,9	1300	38,1	1400
	0,41 à 0,97	6 à 14	Vert	0,69	10	29,9	1100	35,4	1300	40,8	1500	43,8	1600	46,8	1700
				1,0	15	21,6	810	32,6	1200	43,5	1600	47,7	1800	51,9	1900
	0,83 à 1,7	12 à 25	Rouge	1,4	20	19,5	730	33,8	1300	48,1	1800	53,1	2000	58	2200
				1,7	25	21,3	790	37	1400	52,8	2000	57,7	2200	62,6	2300
				1,7	25	21,9	820	36,1	1300	50,2	1900	56,3	2100	62,4	2300
	1,4 à 2,6	20 à 38	Bleu	2,1	30	23,8	890	39	1500	54,3	2000	61,3	2300	68,3	2500
				2,4	35	26	970	42,5	1600	59,1	2200	66,4	2500	73,8	2800
				2,4	35	26	970	42,5	1600	59,1	2200	66,4	2500	73,8	2800
15 / 1/2	0,14 à 0,48	2 à 7	Jaune	0,14	2	39,2	1500	49,9	1900	60,6	2300	69,2	2600	77,7	2900
				0,34	5	52,9	2000	63,8	2400	74,7	2800	82,8	3100	90,9	3400
	0,41 à 0,97	6 à 14	Vert	0,69	10	60,3	2200	77,1	2900	93,9	3500	102	3800	110	4100
				1,0	15	54,7	2000	80,1	3000	106	3900	116	4300	126	4700
	0,83 à 1,7	12 à 25	Rouge	1,4	20	63,2	2400	92,4	3400	122	4500	133	5000	144	5400
				1,7	25	62,2	2300	98	3700	134	5000	146	5500	159	5900
				1,7	25	33,5	1200	61,7	2300	89,8	3400	113	4200	137	5100
	1,4 à 2,6	20 à 38	Bleu	2,1	30	39,6	1500	70,4	2600	101	3800	125	4700	149	5600
				2,4	35	43,8	1600	76,5	2900	109	4100	135	5100	162	6000
				2,4	35	43,8	1600	76,5	2900	109	4100	135	5100	162	6000
20 et 25 / 3/4 et 1	0,14 à 0,48	2 à 7	Jaune	0,14	2	69,2	2600	92,2	3400	115	4300	132	4900	149	5600
				0,34	5	96,6	3600	120	4500	143	5300	159	5900	175	6500
	0,41 à 0,97	6 à 14	Vert	0,69	10	106	4000	144	5400	181	6800	196	7300	211	7900
				1,0	15	100	3700	148	5500	196	7300	221	8200	246	9200
	0,83 à 1,7	12 à 25	Rouge	1,4	20	118	4400	173	6500	228	8500	255	9500	282	11 000
				1,7	25	123	4600	184	6900	246	9200	278	10 000	311	12 000
				1,7	25	86,2	3200	143	5300	199	7400	240	9000	281	10 000
	1,4 à 2,6	20 à 38	Bleu	2,1	30	91,9	3400	158	5900	225	8400	268	10 000	310	12 000
				2,4	35	107	4000	175	6500	244	9100	286	11 000	328	12 000
				2,4	35	107	4000	175	6500	244	9100	286	11 000	328	12 000

- suite -

Tableau 10. Capacités de décharge d'air en Nm³/h / SCFH, Types MR98L et MR98LD avec membrane en élastomère (suite)

DIAMETRE NOMINAL, DN / Inch	PLAGES DE REGLAGE DU RESSORT		CODE DE COULEUR	CONSIGNE DE DECHARGE		BUILD-UP AU-DELA DE LA CONSIGNE DE DECHARGE, bar / psig							
						1,0 / 15		1,4 / 20		1,7 / 25		2,1 / 30	
	bar	psi		bar	psig	Nm ³ /h	SCFH	Nm ³ /h	SCFH	Nm ³ /h	SCFH	Nm ³ /h	SCFH
1/4 NPT	0,14 à 0,48	2 à 7	Jaune	0,14	2	41,2	1500	48,4	1800	54	2000	59,7	2200
				0,34	5	44,8	1700	51,5	1900	57,6	2100	63,7	2400
	0,41 à 0,97	6 à 14	Vert	0,69	10	53,2	2000	59,6	2200	64,9	2400	70,2	2600
				1,0	15	58,9	2200	65,8	2500	70,7	2600	75,7	2800
	0,83 à 1,7	12 à 25	Rouge	1,4	20	65	2400	72,1	2700	77,4	2900	82,8	3100
				1,7	25	69,9	2600	77,1	2900	83,2	3100	89,3	3300
				1,7	25	70,5	2600	78,6	2900	83,9	3100	89,2	3300
	1,4 à 2,6	20 à 38	Bleu	2,1	30	76,3	2800	84,2	3100	90,3	3400	96,4	3600
				2,4	35	82,2	3100	90,6	3400	96,9	3600	103	3800
				2,4	35	82,2	3100	90,6	3400	96,9	3600	103	3800
15 / 1/2	0,14 à 0,48	2 à 7	Jaune	0,14	2	97	3600	116	4300	134	5000	151	5600
				0,34	5	109	4100	128	4800	144	5400	161	6000
	0,41 à 0,97	6 à 14	Vert	0,69	10	128	4800	145	5400	161	6000	177	6600
				1,0	15	144	5400	162	6000	178	6600	195	7300
	0,83 à 1,7	12 à 25	Rouge	1,4	20	162	6000	180	6700	197	7300	213	8000
				1,7	25	177	6600	196	7300	212	7900	228	8500
				1,7	25	164	6100	191	7100	209	7800	228	8500
	1,4 à 2,6	20 à 38	Bleu	2,1	30	178	6600	206	7700	225	8400	244	9100
				2,4	35	192	7200	222	8300	240	8900	258	9600
				2,4	35	192	7200	222	8300	240	8900	258	9600
20 et 25 / 3/4 et 1	0,14 à 0,48	2 à 7	Jaune	0,14	2	181	6700	212	7900	259	9700	306	11 000
				0,34	5	212	7900	249	9300	288	11 000	327	12 000
	0,41 à 0,97	6 à 14	Vert	0,69	10	247	9200	284	11 000	325	12 000	366	14 000
				1,0	15	283	11 000	320	12 000	360	13 000	401	15 000
	0,83 à 1,7	12 à 25	Rouge	1,4	20	318	12 000	353	13 000	391	15 000	429	16 000
				1,7	25	349	13 000	387	14 000	427	16 000	466	17 000
				1,7	25	334	12 000	386	14 000	447	17 000	508	19 000
	1,4 à 2,6	20 à 38	Bleu	2,1	30	367	14 000	424	16 000	480	18 000	536	20 000
				2,4	35	390	15 000	451	17 000	507	19 000	562	21 000
				2,4	35	390	15 000	451	17 000	507	19 000	562	21 000

Bulletin 71.4:MR98

Tableau 11. Capacités de décharge d'air en Nm³/h / SCFH, Types MR98L et MR98LD avec membrane métallique

DIAMETRE NOMINAL, DN / Inch	PLAGES DE REGLAGE DU RESSORT		CODE DE COULEUR	CONSIGNE DE DECHARGE		BUILD-UP AU-DELA DE LA CONSIGNE DE DECHARGE, bar / psig										
						0,14 / 2		0,28 / 4		0,41 / 6		0,55 / 8		0,69 / 10		
	bar	psi		bar	psig	Nm ³ /h	SCFH	Nm ³ /h	SCFH	Nm ³ /h	SCFH	Nm ³ /h	SCFH	Nm ³ /h	SCFH	
1/4 NPT	0,14 à 0,48	2 à 7	Jaune	0,14	2	7,68	290	13,3	500	18,9	710	23,4	870	27,9	1000	
				0,34	5	8,77	330	14,6	550	20,5	760	25,3	940	30,2	1100	
	0,41 à 0,97	6 à 14	Vert	0,69	10	7,72	290	13,7	510	19,6	730	25,1	930	30,5	1100	
				1,0	15	7,39	280	12,9	480	18,5	690	23,8	890	29,1	1100	
	0,83 à 1,7	12 à 25	Rouge	1,4	20	8,83	330	15,3	570	21,7	810	27,4	1000	33,1	1200	
				1,7	25	9,68	360	16,4	610	23,1	860	29,1	1100	35,1	1300	
				1,7	25	9,21	340	14,6	550	20,1	750	25,5	950	30,9	1200	
	1,4 à 2,6	20 à 38	Bleu	2,1	30	10,5	390	16,1	600	21,8	810	27,4	1000	33	1200	
				2,4	35	11,2	420	17,3	640	23,3	870	29	1100	34,7	1300	
				2,4	35	11,2	420	17,3	640	23,3	870	29	1100	34,7	1300	
	15 / 1/2	0,14 à 0,48	2 à 7	Jaune	0,14	2	39,2	1500	49,9	1900	60,6	2300	69,2	2600	77,7	2900
					0,34	5	52,9	2000	63,8	2400	74,7	2800	82,8	3100	90,9	3400
0,41 à 0,97		6 à 14	Vert	0,69	10	47,2	1800	62,9	2300	78,6	2900	88,5	3300	98,4	3700	
				1,0	15	27	1000	45,9	1700	64,8	2400	77,3	2900	89,7	3300	
0,83 à 1,7		12 à 25	Rouge	1,4	20	39,5	1500	62,5	2300	85,5	3200	97,7	3600	110	4100	
				1,7	25	40	1500	64,9	2400	89,7	3300	104	3900	119	4400	
				1,7	25	33,5	1200	61,7	2300	89,8	3400	113	4200	137	5100	
1,4 à 2,6		20 à 38	Bleu	2,1	30	39,6	1500	70,4	2600	101	3800	125	4700	149	5600	
				2,4	35	43,8	1600	76,5	2900	109	4100	135	5100	162	6000	
				2,4	35	43,8	1600	76,5	2900	109	4100	135	5100	162	6000	
20 et 25 / 3/4 et 1		0,14 à 0,48	2 à 7	Jaune	0,14	2	52,3	2000	74,9	2800	97,5	3600	115	4300	133	5000
					0,34	5	69,9	2600	92,9	3500	116	4300	133	5000	150	5600
	0,41 à 0,97	6 à 14	Vert	0,69	10	70	2600	103	3800	135	5000	157	5800	178	6600	
				1,0	15	66,7	2500	99,7	3700	133	5000	157	5900	181	6800	
	0,83 à 1,7	12 à 25	Rouge	1,4	20	66,3	2500	104	3900	141	5300	168	6300	195	7300	
				1,7	25	67,3	2500	108	4000	148	5500	177	6600	206	7700	
				1,7	25	55,5	2100	90,8	3400	126	4700	153	5700	180	6700	
	1,4 à 2,6	20 à 38	Bleu	2,1	30	61,4	2300	97,4	3600	133	5000	162	6000	190	7100	
				2,4	35	66,3	2500	102	3800	137	5100	167	6200	197	7400	
				2,4	35	66,3	2500	102	3800	137	5100	167	6200	197	7400	

- suite -

Tableau 11. Capacités de décharge d'air en Nm³/h / SCFH, Types MR98L et MR98LD avec membrane métallique (suite)

DIAMETRE NOMINAL, DN / Inch	PLAGES DE REGLAGE DU RESSORT		CODE DE COULEUR	CONSIGNE DE DECHARGE		BUILD-UP AU-DELA DE LA CONSIGNE DE DECHARGE, bar / psig							
						1,0 / 15		1,4 / 20		1,7 / 25		2,1 / 30	
	bar	psi		bar	psig	Nm ³ /h	SCFH	Nm ³ /h	SCFH	Nm ³ /h	SCFH	Nm ³ /h	SCFH
1/4 NPT	0,14 à 0,48	2 à 7	Jaune	0,14	2	36,1	1300	44,2	1700	50,9	1900	57,5	2100
				0,34	5	38,5	1400	46,9	1700	53,7	2000	60,4	2300
	0,41 à 0,97	6 à 14	Vert	0,69	10	40,7	1500	50,8	1900	58,4	2200	66	2500
	0,83 à 1,7	12 à 25	Rouge	1,0	15	41,4	1500	53,6	2000	62,1	2300	70,6	2600
				1,4	20	45,2	1700	57,3	2100	66	2500	74,8	2800
				1,7	25	48,2	1800	61,3	2300	70,7	2600	80,2	3000
	1,4 à 2,6	20 à 38	Bleu	1,7	25	43,9	1600	56,8	2100	66,9	2500	77	2900
				2,1	30	46,4	1700	59,8	2200	70,4	2600	80,9	3000
				2,4	35	48,6	1800	62,4	2300	73,5	2700	84,6	3200
	15 / 1/2	0,14 à 0,48	2 à 7	Jaune	0,14	2	97	3600	116	4300	134	5000	151
0,34					5	109	4100	128	4800	144	5400	161	6000
0,41 à 0,97		6 à 14	Vert	0,69	10	120	4500	141	5200	158	5900	175	6500
0,83 à 1,7		12 à 25	Rouge	1,0	15	111	4100	132	4900	150	5600	169	6300
				1,4	20	129	4800	148	5500	166	6200	183	6800
				1,7	25	140	5200	161	6000	178	6600	195	7300
1,4 à 2,6		20 à 38	Bleu	1,7	25	164	6100	191	7100	209	7800	228	8500
				2,1	30	178	6600	206	7700	225	8400	244	9100
				2,4	35	192	7200	222	8300	240	8900	258	9600
20 et 25 / 3/4 et 1		0,14 à 0,48	2 à 7	Jaune	0,14	2	171	6400	209	7800	252	9400	295
	0,34				5	189	7100	229	8500	270	10 000	311	12 000
	0,41 à 0,97	6 à 14	Vert	0,69	10	221	8300	265	9900	310	12 000	355	13 000
	0,83 à 1,7	12 à 25	Rouge	1,0	15	226	8400	271	10 000	335	13 000	400	15 000
				1,4	20	244	9100	293	11 000	367	14 000	441	16 000
				1,7	25	260	9700	315	12 000	398	15 000	482	18 000
	1,4 à 2,6	20 à 38	Bleu	1,7	25	236	8800	292	11 000	387	14 000	482	18 000
				2,1	30	249	9300	308	11 000	415	15 000	522	19 000
				2,4	35	259	9700	320	12 000	442	16 000	563	21 000

Bulletin 71.4:MR98

Tableau 12. Capacités de décharge d'eau en L/min / gal/min, Types MR98H et MR98HD avec membrane en élastomère

DIAMETRE NOMINAL, DN / Inch	PLAGES DE REGLAGE DU RESSORT		CODE DE COULEUR	CONSIGNE DE DECHARGE		BUILD-UP AU-DELA DE LA CONSIGNE DE DECHARGE, bar / psig									
	bar	psi		bar	psig	0,34 / 5		0,48 / 7		0,69 / 10		1,0 / 15		1,4 / 20	
						l/min	GPM	l/min	GPM	l/min	GPM	l/min	GPM	l/min	GPM
1/4 NPT	1,0 à 2,4	15 à 35	Jaune	1,0	15	17	4,5	19,7	5,2	23,8	6,3	26,3	7	28,8	7,6
				1,7	25	19,7	5,2	22,8	6	27,6	7,3	30,3	8	32,9	8,7
				2,4	35	20,4	5,4	24,5	6,5	30,6	8,1	34	9	37,5	9,9
	1,7 à 5,2	25 à 75	Vert	2,4	35	18,2	4,8	21,8	5,8	27,2	7,2	31,4	8,3	35,6	9,4
				3,4	50	17,8	4,7	22,3	5,9	29,1	7,7	34,4	9,1	39,7	11
				5,2	75	19,7	5,2	24,7	6,5	32,2	8,5	38,2	10	44,3	12
	4,8 à 9,7	70 à 140	Rouge	5,2	75	14,4	3,8	18,2	4,8	23,8	6,3	29,7	7,9	35,6	9,4
				6,9	100	15,9	4,2	19,2	5,1	24,2	6,4	31	8,2	37,8	10
				8,6	125	15,1	4	19,1	5	25	6,6	32,5	8,6	40,1	11
	9,0 à 13,8	130 à 200	Bleu	10,3	150	16,6	4,4	20,1	5,3	25,3	6,7	32	8,5	38,6	10
				12,1	175	16,6	4,4	19,8	5,2	24,6	6,5	31,8	8,4	39	10
				13,8	200	16,3	4,3	20	5,3	25,7	6,8	32,3	8,6	39	10
15 / 1/2	1,0 à 2,4	15 à 35	Jaune	1,0	15	46,5	12	53	14	62,8	17	69,8	18	76,8	20
				1,7	25	52,6	14	60	16	71,1	19	79,3	21	87,4	23
				2,4	35	57,1	15	66,5	18	80,6	21	88,5	23	96,5	26
	1,7 à 5,2	25 à 75	Vert	2,4	35	43,5	12	53,2	14	67,7	18	79,4	21	91,2	24
				3,4	50	46,9	12	57,5	15	73,4	19	86,8	23	100	27
				5,2	75	49,2	13	62,5	17	82,5	22	98,7	26	115	30
	4,8 à 9,7	70 à 140	Rouge	5,2	75	37,8	10	48,9	13	65,4	17	83,4	22	101	27
				6,9	100	46,5	12	57,3	15	73,4	19	92,5	24	112	30
				8,6	125	45,8	12	55,6	15	70,4	19	91,7	24	113	30
	9,0 à 13,8	130 à 200	Bleu	10,3	150	32,2	8,5	39,3	10	49,9	13	66,2	18	82,5	22
				12,1	175	33,3	8,8	41,2	11	53	14	69,6	18	86,3	23
				13,8	200	34,4	9,1	41,4	11	51,8	14	68,5	18	85,1	23
20 et 25 / 3/4 et 1	1,0 à 2,4	15 à 35	Jaune	1,0	15	87,8	23	100	27	120	32	133	35	146	39
				1,7	25	106	28	119	31	138	37	151	40	164	43
				2,4	35	118	31	132	35	153	40	167	44	181	48
	1,7 à 5,2	25 à 75	Vert	2,4	35	91,5	24	108	28	132	35	155	41	177	47
				3,4	50	101	27	120	32	148	39	172	45	196	52
				5,2	75	109	29	132	35	166	44	192	51	219	58
	4,8 à 9,7	70 à 140	Rouge	5,2	75	84,7	22	105	28	136	36	165	44	194	51
				6,9	100	85,9	23	109	29	143	38	178	47	213	56
				8,6	125	96,1	25	123	33	164	43	198	52	231	61
	9,0 à 13,8	130 à 200	Bleu	10,3	150	71,5	19	90	24	118	31	155	41	192	51
				12,1	175	79,8	21	98,9	26	127	34	167	44	207	55
				13,8	200	85,1	23	104	28	133	35	176	46	218	58
40 et 50 / 1-1/2 et 2	0,34 à 2,4	5 à 35	Gris foncé	0,34	5	164	43	202	53	260	69	314	83	368	97
				0,69	10	211	56	250	66	308	82	362	96	416	110
				1,0	15	237	63	278	74	340	90	391	100	441	120
				1,7	25	260	69	310	82	387	100	441	120	495	130
	1,4 à 4,5	20 à 65	Noir avec rayure bleu clair	2,4	35	303	80	357	94	438	120	494	130	550	150
				1,7	25	215	57	264	70	337	89	404	110	471	120
				2,4	35	220	58	278	73	364	96	432	110	500	130
				3,4	50	235	62	305	81	409	110	485	130	561	150
	3,4 à 6,9	50 à 100	Gris clair	4,5	65	266	70	342	90	456	120	530	140	603	160
				3,4	50	202	53	260	69	348	92	431	110	515	140
				5,2	75	224	59	291	77	391	100	486	130	582	150
				6,9	100	246	65	322	85	435	120	529	140	623	160
	5,2 à 11,7	75 à 170	Noir	5,2	75	174	46	217	57	281	74	381	100	481	130
				6,9	100	195	52	241	64	309	82	414	110	519	140
				8,6	125	213	56	264	70	340	90	445	120	549	150
				11,7	170	246	65	292	77	361	96	464	120	567	150

- suite -

Tableau 12. Capacités de décharge d'eau en L/min / gal/min, Types MR98H et MR98HD avec membrane en élastomère (suite)

DIAMETRE NOMINAL, DN / Inch	PLAGES DE REGLAGE DU RESSORT		CODE DE COULEUR	CONSIGNE DE DECHARGE		BUILD-UP AU-DELA DE LA CONSIGNE DE DECHARGE, bar / psig							
						2,1 / 30		3,4 / 50		5,2 / 75		6,9 / 100	
	bar	psi		bar	psig	l/min	GPM	l/min	GPM	l/min	GPM	l/min	GPM
1/4 NPT	1,0 à 2,4	15 à 35	Jaune	1,0	15	32,3	8,5	39,3	10	45,8	12	52,2	14
				1,7	25	36,2	9,6	42,7	11	46,9	12	51,1	14
				2,4	35	40,1	11	45,4	12	48,8	13	52,2	14
	1,7 à 5,2	25 à 75	Vert	2,4	35	39,1	10	46,2	12	51,6	14	57,1	15
				3,4	50	43	11	49,6	13	55	15	60,5	16
				5,2	75	48	13	55,6	15	60,3	16	65,1	17
	4,8 à 9,7	70 à 140	Rouge	5,2	75	41,9	11	54,5	14	59,8	16	65,1	17
				6,9	100	44,5	12	57,9	15	63,9	17	70	19
				8,6	125	47,5	13	62,4	17	68,9	18	75,3	20
	9,0 à 13,8	130 à 200	Bleu	10,3	150	46,9	12	63,6	17	71,1	19	78,7	21
				12,1	175	47,7	13	65,1	17	73,4	19	81,7	22
				13,8	200	48,3	13	67	18	73,8	20	80,6	21
15 / 1/2	1,0 à 2,4	15 à 35	Jaune	1,0	15	86,3	23	105	28	122	32	140	37
				1,7	25	96,1	25	113	30	129	34	145	38
				2,4	35	105	28	121	32	135	36	150	40
	1,7 à 5,2	25 à 75	Vert	2,4	35	101	27	121	32	135	36	150	40
				3,4	50	110	29	131	35	144	38	157	42
				5,2	75	125	33	145	38	156	41	168	45
	4,8 à 9,7	70 à 140	Rouge	5,2	75	115	30	143	38	156	41	169	45
				6,9	100	126	33	154	41	167	44	180	48
				8,6	125	130	34	164	43	177	47	190	50
	9,0 à 13,8	130 à 200	Bleu	10,3	150	104	27	147	39	170	45	194	51
				12,1	175	109	29	153	41	175	46	197	52
				13,8	200	109	29	157	41	181	48	206	54
20 et 25 / 3/4 et 1	1,0 à 2,4	15 à 35	Jaune	1,0	15	163	43	196	52	224	59	252	67
				1,7	25	178	47	208	55	235	62	263	69
				2,4	35	194	51	221	58	246	65	272	72
	1,7 à 5,2	25 à 75	Vert	2,4	35	192	51	221	58	246	65	272	72
				3,4	50	210	55	238	63	262	69	286	76
				5,2	75	233	62	263	69	285	75	307	81
	4,8 à 9,7	70 à 140	Rouge	5,2	75	216	57	260	69	283	75	306	81
				6,9	100	235	62	280	74	303	80	325	86
				8,6	125	255	67	302	80	323	85	345	91
	9,0 à 13,8	130 à 200	Bleu	10,3	150	229	60	302	80	331	87	360	95
				12,1	175	243	64	317	84	347	92	377	100
				13,8	200	255	67	328	87	360	95	391	100
40 et 50 / 1-1/2 et 2	0,34 à 2,4	5 à 35	Gris foncé	0,34	5	433	110	563	150	666	180	769	200
				0,69	10	474	130	591	160	690	180	790	210
				1,0	15	499	130	614	160	710	190	806	210
				1,7	25	547	140	650	170	742	200	834	220
	1,4 à 4,5	20 à 65	Noir avec rayure bleu clair	2,4	35	598	160	693	180	780	210	867	230
				1,7	25	533	140	657	170	747	200	838	220
				2,4	35	564	150	693	180	780	210	867	230
				3,4	50	625	170	751	200	832	220	914	240
	3,4 à 6,9	50 à 100	Gris clair	4,5	65	666	180	790	210	875	230	959	250
				3,4	50	586	150	728	190	819	220	911	240
				5,2	75	655	170	802	210	893	240	984	260
				6,9	100	702	190	861	230	953	250	1050	280
	5,2 à 11,7	75 à 170	Noir	5,2	75	567	150	740	200	852	230	963	250
				6,9	100	610	160	793	210	906	240	1020	270
				8,6	125	645	170	835	220	956	250	1080	280
				11,7	170	673	180	885	230	1020	270	1150	300

Bulletin 71.4:MR98

Tableau 13. Capacités de décharge d'eau en L/min / gal/min, Types MR98H et MR98HD avec membrane métallique

DIAMETRE NOMINAL, DN / Inch	PLAGES DE REGLAGE DU RESSORT		CODE DE COULEUR	CONSIGNE DE DECHARGE		BUILD-UP AU-DELA DE LA CONSIGNE DE DECHARGE, bar / psig									
						0,34 / 5		0,48 / 7		0,69 / 10		1,0 / 15		1,4 / 20	
	bar	psi		bar	psig	l/min	GPM	l/min	GPM	l/min	GPM	l/min	GPM	l/min	GPM
1/4 NPT	1,0 à 2,4	15 à 35	Jaune	1,0	15	8,7	2,3	11,1	2,9	14,8	3,9	19,1	5,1	23,5	6,2
				1,7	25	10,2	2,7	12,8	3,4	16,6	4,4	21,2	5,6	25,7	6,8
				2,4	35	10,6	2,8	13,2	3,5	17	4,5	21,8	5,8	26,5	7
	1,7 à 5,2	25 à 75	Vert	2,4	35	9,84	2,6	12,7	3,4	17	4,5	21,4	5,7	25,7	6,8
				3,4	50	9,84	2,6	12,1	3,2	15,5	4,1	21	5,6	26,5	7
				5,2	75	11,3	3	13,8	3,6	17,4	4,6	22,5	6	27,6	7,3
	4,8 à 9,7	70 à 140	Rouge	5,2	75	10,2	2,7	12,3	3,3	15,5	4,1	20	5,3	24,6	6,5
				6,9	100	9,84	2,6	12,1	3,2	15,5	4,1	20,2	5,4	25	6,6
				8,6	125	11	2,9	13,1	3,5	16,3	4,3	20,8	5,5	25,3	6,7
	9,0 à 13,8	130 à 200	Bleu	10,3	150	11,3	3	13,2	3,5	15,9	4,2	20,2	5,4	24,6	6,5
				12,1	175	11	2,9	12,9	3,4	15,9	4,2	20,2	5,4	24,6	6,5
				13,8	200	12,1	3,2	13,9	3,7	16,6	4,4	20,4	5,4	24,2	6,4
15 / 1/2	1,0 à 2,4	15 à 35	Jaune	1,0	15	44,6	12	48,6	13	54,5	14	60,5	16	66,6	18
				1,7	25	41,2	11	48,6	13	59,8	16	67	18	74,1	20
				2,4	35	36,7	9,7	45,6	12	59	16	68,7	18	78,3	21
	1,7 à 5,2	25 à 75	Vert	2,4	35	20,8	5,5	28,1	7,4	39	10	54,5	14	70	19
				3,4	50	25	6,6	33,4	8,8	46,2	12	60,3	16	74,5	20
				5,2	75	27,2	7,2	34,2	9	44,6	12	59,4	16	74,1	20
	4,8 à 9,7	70 à 140	Rouge	5,2	75	22,7	6	27,5	7,3	34,8	9,2	48,2	13	61,7	16
				6,9	100	26,1	6,9	31,9	8,4	40,5	11	53,9	14	67,3	18
				8,6	125	27,2	7,2	32,4	8,6	40,1	11	52,4	14	64,7	17
	9,0 à 13,8	130 à 200	Bleu	10,3	150	25	6,6	28	7,4	32,5	8,6	41,6	11	50,7	13
				12,1	175	26,5	7	29,7	7,8	34,4	9,1	43,9	12	53,3	14
				13,8	200	27,6	7,3	31,1	8,2	36,3	9,6	45	12	53,7	14
20 et 25 / 3/4 et 1	1,0 à 2,4	15 à 35	Jaune	1,0	15	58,6	16	67,9	18	81,7	22	94,4	25	107	28
				1,7	25	62,4	17	73,6	19	90,4	24	104	28	118	31
				2,4	35	60,5	16	73,5	19	93,1	25	109	29	126	33
	1,7 à 5,2	25 à 75	Vert	2,4	35	56	15	67,6	18	85,1	23	103	27	121	32
				3,4	50	59,8	16	71,9	19	90	24	110	29	130	34
				5,2	75	58,6	16	71,2	19	90	24	113	30	135	36
	4,8 à 9,7	70 à 140	Rouge	5,2	75	51,1	14	61,7	16	77,6	21	98,5	26	120	32
				6,9	100	54,1	14	64,5	17	80,2	21	103	27	125	33
				8,6	125	53,7	14	64,8	17	81,3	22	103	27	125	33
	9,0 à 13,8	130 à 200	Bleu	10,3	150	53	14	61	16	73	19	92,9	25	113	30
				12,1	175	54,5	14	62,8	17	75,3	20	94,6	25	114	30
				13,8	200	55,2	15	63,7	17	76,4	20	95,9	25	115	31
40 et 50 / 1-1/2 et 2	0,34 à 2,4	5 à 35	Gris foncé	0,34	5	133	35	166	44	214	57	255	67	295	78
				0,69	10	168	45	198	52	243	64	286	76	329	87
				1,0	15	185	49	217	57	265	70	309	82	352	93
				1,7	25	198	52	237	63	296	78	344	91	391	100
				2,4	35	201	53	243	64	305	81	364	96	422	110
				1,7	25	161	43	199	53	257	68	314	83	371	98
	1,4 à 4,5	20 à 65	Noir avec rayure bleu clair	2,4	35	181	48	217	57	272	72	339	90	405	110
				3,4	50	190	50	229	60	287	76	358	95	428	110
				4,5	65	204	54	244	64	303	80	378	100	452	120
	3,4 à 6,9	50 à 100	Gris clair	3,4	50	165	44	200	53	254	67	326	86	397	110
				5,2	75	179	47	214	57	267	71	343	91	419	110
				6,9	100	170	45	207	55	263	70	347	92	431	110
	5,2 à 11,7	75 à 170	Noir	5,2	75	150	40	178	47	221	59	295	78	368	97
				6,9	100	168	44	200	53	247	65	319	84	392	100
				8,6	125	173	46	205	54	253	67	326	86	398	110
				11,7	170	190	50	224	59	274	73	345	91	416	110

- suite -

Tableau 13. Capacités de décharge d'eau en L/min / gal/min, Types MR98H et MR98HD avec membrane métallique (suite)

DIAMETRE NOMINAL, DN / Inch	PLAGES DE REGLAGE DU RESSORT		CODE DE COULEUR	CONSIGNE DE DECHARGE		BUILD-UP AU-DELA DE LA CONSIGNE DE DECHARGE, bar / psig							
						2,1 / 30		3,4 / 50		5,2 / 75		6,9 / 100	
	bar	psi		bar	psig	l/min	GPM	l/min	GPM	l/min	GPM	l/min	GPM
1/4 NPT	1,0 à 2,4	15 à 35	Jaune	1,0	15	27,9	7.4	36,7	9.7	42,7	11	48,8	13
				1,7	25	30	7.9	38,6	10	43,5	12	48,4	13
				2,4	35	31,3	8.3	40,9	11	43,5	12	46,2	12
	1,7 à 5,2	25 à 75	Vert	2,4	35	30,8	8.1	40,9	11	47,5	13	54,1	14
				3,4	50	32,2	8.5	43,5	12	49,9	13	56,4	15
				5,2	75	33,7	8.9	45,8	12	53,2	14	60,5	16
	4,8 à 9,7	70 à 140	Rouge	5,2	75	31,1	8.2	44,3	12	51,6	14	59	16
				6,9	100	31,7	8.4	45	12	53,5	14	62	16
				8,6	125	32,3	8.5	46,2	12	55,4	15	64,7	17
	9,0 à 13,8	130 à 200	Bleu	10,3	150	31,3	8.3	44,6	12	55	15	65,4	17
				12,1	175	31,4	8.3	45	12	55,6	15	66,2	18
				13,8	200	31,3	8.3	45,4	12	56,6	15	67,7	18
15 / 1/2	1,0 à 2,4	15 à 35	Jaune	1,0	15	75,7	20	93,8	25	111	29	128	34
				1,7	25	82,5	22	99,1	26	116	31	132	35
				2,4	35	87	23	104	28	120	32	136	36
	1,7 à 5,2	25 à 75	Vert	2,4	35	80,2	21	101	27	117	31	134	36
				3,4	50	86	23	109	29	125	33	140	37
				5,2	75	88,3	23	117	31	133	35	149	39
	4,8 à 9,7	70 à 140	Rouge	5,2	75	77,3	20	109	29	127	34	146	39
				6,9	100	83,7	22	117	31	136	36	155	41
				8,6	125	82,5	22	118	31	139	37	160	42
	9,0 à 13,8	130 à 200	Bleu	10,3	150	66,1	17	96,8	26	123	32	149	39
				12,1	175	69	18	100	27	126	33	152	40
				13,8	200	69,6	18	101	27	128	34	154	41
20 et 25 / 3/4 et 1	1,0 à 2,4	15 à 35	Jaune	1,0	15	125	33	162	43	190	50	219	58
				1,7	25	135	36	170	45	199	53	227	60
				2,4	35	143	38	179	47	207	55	235	62
	1,7 à 5,2	25 à 75	Vert	2,4	35	139	37	175	46	206	54	236	63
				3,4	50	149	39	185	49	215	57	246	65
				5,2	75	157	42	200	53	230	61	259	69
	4,8 à 9,7	70 à 140	Rouge	5,2	75	144	38	192	51	222	59	253	67
				6,9	100	151	40	202	53	234	62	266	70
				8,6	125	154	41	211	56	245	65	278	74
	9,0 à 13,8	130 à 200	Bleu	10,3	150	142	38	200	53	239	63	277	73
				12,1	175	145	38	206	55	245	65	284	75
				13,8	200	147	39	210	55	251	66	293	77
40 et 50 / 1-1/2 et 2	0,34 à 2,4	5 à 35	Gris foncé	0,34	5	352	93	465	120	556	150	647	170
				0,69	10	381	100	487	130	573	150	659	170
				1,0	15	403	110	504	130	587	160	671	180
				1,7	25	440	120	538	140	621	160	703	190
				2,4	35	470	120	567	150	647	170	727	190
				1,7	25	426	110	536	140	619	160	702	190
	1,4 à 4,5	20 à 65	Noir avec rayure bleu clair	2,4	35	459	120	567	150	649	170	730	190
				3,4	50	486	130	603	160	685	180	767	200
				4,5	65	516	140	644	170	725	190	805	210
	3,4 à 6,9	50 à 100	Gris clair	3,4	50	462	120	592	160	680	180	768	200
				5,2	75	494	130	643	170	734	190	824	220
				6,9	100	515	140	683	180	778	210	873	230
	5,2 à 11,7	75 à 170	Noir	5,2	75	453	120	622	160	719	190	816	220
				6,9	100	484	130	667	180	769	200	870	230
				8,6	125	496	130	692	180	801	210	911	240
				11,7	170	523	140	738	200	860	230	982	260

Bulletin 71.4:MR98

Tableau 14. Capacités de décharge de vapeur en Kg/h / lbs/h, Types MR98H et MR98HD avec membrane métallique uniquement

DIAMETRE NOMINAL, DN / Inch	PLAGES DE REGLAGE DU RESSORT		CODE DE COULEUR	CONSIGNE DE DECHARGE		BUILD-UP AU-DELA DE LA CONSIGNE DE DECHARGE, bar / psig									
						0,34 / 5		0,48 / 7		0,69 / 10		1,0 / 15		1,4 / 20	
	bar	psi		bar	psig	kg/h	lbs/h	kg/h	lbs/h	kg/h	lbs/h	kg/h	lbs/h	kg/h	lbs/h
1/4 NPT	1,0 à 2,4	15 à 35	Jaune	1,0	15	10,1	22	14,4	32	20,8	46	31,2	69	41,6	91
				1,7	25	11,8	26	16,5	36	23,5	52	35,6	78	47,6	100
				2,4	35	14	31	18,9	42	26,3	58	39,7	87	53,1	120
	1,7 à 5,2	25 à 75	Vert	2,4	35	12,9	28	17,3	38	23,9	52	35,6	78	47,4	100
				3,4	50	15,4	34	20	44	26,9	59	39,2	86	51,5	110
				5,2	75	19,2	42	24,2	53	31,9	70	44,9	99	58	130
	4,8 à 9,7	70 à 140	Rouge	5,2	75	15,9	35	19,7	43	25,4	56	36,1	80	46,9	100
				6,9	100	19,2	42	23,7	52	30,4	67	42	92	53,5	120
				8,6	125	21,9	48	26,7	59	33,8	74	46,6	100	59,4	130
	9,0 à 13,8	130 à 200	Bleu	10,3	150	25,1	55	29,4	65	35,9	79	60,1	130	84,3	190
				12,1	175	27,5	61	32,3	71	39,5	87	64,9	140	90,2	200
				13,8	200	31	68	35,8	79	43	95	69,6	150	96,1	210
15 / 1/2	1,0 à 2,4	15 à 35	Jaune	1,0	15	10,5	23	28,9	63	56,2	120	78,5	170	101	220
				1,7	25	21,2	47	41	90	70,5	160	95,3	210	120	260
				2,4	35	29,1	64	47,6	100	75,3	170	105	230	134	300
	1,7 à 5,2	25 à 75	Vert	2,4	35	16,2	36	25	55	38,1	84	67,4	150	96,7	210
				3,4	50	27,4	60	38	84	53,9	120	81,7	180	110	240
				5,2	75	35,7	78	45,1	99	59,2	130	88,7	200	118	260
	4,8 à 9,7	70 à 140	Rouge	5,2	75	32,7	72	40,5	89	52	110	77,7	170	103	230
				6,9	100	39,3	87	47,3	100	59,2	130	85	190	111	240
				8,6	125	45,2	99	54,1	120	67,4	150	92,2	200	117	260
	9,0 à 13,8	130 à 200	Bleu	10,3	150	54,3	120	61,6	140	72,4	160	92,3	200	112	250
				12,1	175	61,4	140	69,1	150	80,6	180	102	220	123	270
				13,8	200	66,6	150	74,4	160	86,2	190	109	240	131	290
20 et 25 / 3/4 et 1	1,0 à 2,4	15 à 35	Jaune	1,0	15	73,2	160	91,7	200	119	260	148	330	177	390
				1,7	25	74,7	160	96,1	210	128	280	166	370	204	450
				2,4	35	85,6	190	107	240	139	310	184	400	228	500
	1,7 à 5,2	25 à 75	Vert	2,4	35	66,9	150	88,4	190	121	270	163	360	205	450
				3,4	50	71,7	160	93,6	210	126	280	174	380	222	490
				5,2	75	90,9	200	112	250	144	320	201	440	258	570
	4,8 à 9,7	70 à 140	Rouge	5,2	75	76,5	170	97,4	210	129	280	176	390	224	490
				6,9	100	93,7	210	115	250	147	320	202	440	256	560
				8,6	125	101	220	123	270	156	340	213	470	271	600
	9,0 à 13,8	130 à 200	Bleu	10,3	150	124	270	143	310	173	380	225	500	278	610
				12,1	175	142	310	163	360	193	430	255	560	316	690
				13,8	200	156	340	178	390	211	460	270	590	328	720
40 et 50 / 1-1/2 et 2	0,34 à 2,4	5 à 35	Gris foncé	0,34	5	144	320	191	420	261	580	345	760	428	940
				0,69	10	229	500	281	620	358	790	431	950	503	1100
				1,0	15	247	540	295	650	368	810	464	1000	560	1200
				1,7	25	311	680	371	820	461	1000	560	1200	659	1400
				2,4	35	355	780	422	930	521	1100	641	1400	761	1700
	1,4 à 4,5	20 à 65	Noir avec rayure bleu clair	1,7	25	228	500	278	610	352	780	462	1000	572	1300
				2,4	35	264	580	334	740	440	970	561	1200	682	1500
				3,4	50	299	660	371	820	478	1100	620	1400	762	1700
	3,4 à 6,9	50 à 100	Gris clair	4,5	65	341	750	412	910	519	1100	687	1500	854	1900
				3,4	50	219	480	274	600	356	780	492	1100	629	1400
				5,2	75	312	690	380	840	481	1100	656	1400	830	1800
	5,2 à 11,7	75 à 170	Noir	6,9	100	393	860	470	1000	585	1300	764	1700	943	2100
				5,2	75	244	540	286	630	349	770	476	1000	604	1300
				6,9	100	330	730	390	860	479	1100	627	1400	774	1700
				8,6	125	381	840	459	1000	575	1300	743	1600	911	2000
11,7				170	508	1100	597	1300	731	1600	928	2000	1120	2500	

- suite -

Tableau 14. Capacités de décharge de vapeur en Kg/h / lbs/h, Types MR98H et MR98HD avec membrane métallique uniquement (suite)

DIAMETRE NOMINAL, DN / Inch	PLAGES DE REGLAGE DU RESSORT		CODE DE COULEUR	CONSIGNE DE DECHARGE		BUILD-UP AU-DELA DE LA CONSIGNE DE DECHARGE, bar / psig							
						2,1 / 30		3,4 / 50		5,2 / 75		6,9 / 100	
	bar	psi		bar	psig	kg/h	lbs/h	kg/h	lbs/h	kg/h	lbs/h	kg/h	lbs/h
1/4 NPT	1,0 à 2,4	15 à 35	Jaune	1,0	15	52,2	110	73,5	160	98,1	220	122	270
				1,7	25	59,2	130	82,4	180	108	240	131	290
				2,4	35	66	150	91,8	200	117	260	140	310
	1,7 à 5,2	25 à 75	Vert	2,4	35	61,7	140	90,4	200	117	260	140	310
				3,4	50	68,3	150	102	220	129	280	154	340
				5,2	75	79	170	121	270	150	330	178	390
	4,8 à 9,7	70 à 140	Rouge	5,2	75	68,3	150	111	240	143	310	174	380
				6,9	100	77,5	170	126	280	160	350	195	430
				8,6	125	85,3	190	137	300	178	390	218	480
	9,0 à 13,8	130 à 200	Bleu	10,3	150	101	220	134	300	182	400	230	510
				12,1	175	108	240	143	310	195	430	248	550
				13,8	200	114	250	150	330	202	440	254	560
15 / 1/2	1,0 à 2,4	15 à 35	Jaune	1,0	15	125	280	175	390	237	520	298	660
				1,7	25	145	320	196	430	258	570	320	700
				2,4	35	162	360	218	480	281	620	344	760
	1,7 à 5,2	25 à 75	Vert	2,4	35	125	270	181	400	236	520	291	640
				3,4	50	143	310	210	460	265	580	319	700
				5,2	75	160	350	244	540	302	660	361	790
	4,8 à 9,7	70 à 140	Rouge	5,2	75	148	330	237	520	297	650	357	790
				6,9	100	161	350	262	580	329	720	396	870
				8,6	125	170	370	277	610	358	790	439	970
	9,0 à 13,8	130 à 200	Bleu	10,3	150	160	350	256	560	369	810	482	1100
				12,1	175	173	380	272	600	391	860	510	1100
				13,8	200	183	400	285	630	414	910	543	1200
20 et 25 / 3/4 et 1	1,0 à 2,4	15 à 35	Jaune	1,0	15	224	490	317	700	426	940	536	1200
				1,7	25	253	560	352	770	463	1000	575	1300
				2,4	35	282	620	388	850	503	1100	619	1400
	1,7 à 5,2	25 à 75	Vert	2,4	35	263	580	378	830	499	1100	621	1400
				3,4	50	290	640	426	940	551	1200	676	1500
				5,2	75	340	750	504	1100	637	1400	771	1700
	4,8 à 9,7	70 à 140	Rouge	5,2	75	309	680	480	1100	617	1400	755	1700
				6,9	100	352	770	543	1200	697	1500	850	1900
				8,6	125	377	830	589	1300	765	1700	940	2100
	9,0 à 13,8	130 à 200	Bleu	10,3	150	387	850	604	1300	839	1800	1080	2400
				12,1	175	429	940	655	1400	900	2000	1140	2500
				13,8	200	450	990	693	1500	960	2100	1230	2700
40 et 50 / 1-1/2 et 2	0,34 à 2,4	5 à 35	Gris foncé	0,34	5	579	1300	878	1900	1210	2700	1540	3400
				0,69	10	650	1400	944	2100	1280	2800	1620	3600
				1,0	15	703	1500	990	2200	1330	2900	1680	3700
				1,7	25	805	1800	1100	2400	1430	3200	1770	3900
				2,4	35	910	2000	1210	2700	1550	3400	1900	4200
	1,4 à 4,5	20 à 65	Noir avec rayure bleu clair	1,7	25	721	1600	1020	2200	1370	3000	1710	3800
				2,4	35	840	1800	1150	2500	1490	3300	1830	4000
				3,4	50	936	2100	1290	2800	1620	3600	1960	4300
				4,5	65	1040	2300	1410	3100	1780	3900	2140	4700
	3,4 à 6,9	50 à 100	Gris clair	3,4	50	785	1700	1100	2400	1490	3300	1890	4200
				5,2	75	1040	2300	1450	3200	1820	4000	2200	4800
				6,9	100	1190	2600	1690	3700	2100	4600	2510	5500
	5,2 à 11,7	75 à 170	Noir	5,2	75	797	1800	1180	2600	1630	3600	2080	4600
				6,9	100	1040	2300	1570	3500	2000	4400	2430	5300
				8,6	125	1210	2700	1810	4000	2260	5000	2720	6000
				11,7	170	1510	3300	2280	5000	2790	6100	3300	7300

Bulletin 71.4:MR98

Tableau 15. Capacités de décharge d'air en Nm³/h / SCFH, Types MR98H et MR98HD avec membrane en élastomère

DIAMETRE NOMINAL, DN / Inch	PLAGES DE REGLAGE DU RESSORT		CODE DE COULEUR	CONSIGNE DE DECHARGE		BUILD-UP AU-DELA DE LA CONSIGNE DE DECHARGE, bar / psig										
	bar	psi		bar	psig	0,34 / 5		0,48 / 7		0,69 / 10		1,0 / 15		1,4 / 20		
						Nm³/h	SCFH	Nm³/h	SCFH	Nm³/h	SCFH	Nm³/h	SCFH	Nm³/h	SCFH	
1/4 NPT	1,0 à 2,4	15 à 35	Jaune	1,0	15	32,2	1200	39,8	1500	51,3	1900	59,3	2200	67,2	2500	
				1,7	25	40,7	1500	49,7	1900	63,1	2400	72,4	2700	81,7	3000	
				2,4	35	42,4	1600	54,6	2000	72,9	2700	83,4	3100	93,8	3500	
	1,7 à 5,2	25 à 75	Vert	2,4	35	31,4	1200	44,2	1600	63,4	2400	77,8	2900	92,2	3400	
				3,4	50	33,8	1300	50,2	1900	74,9	2800	92,4	3400	110	4100	
				5,2	75	47,5	1800	66,8	2500	95,7	3600	118	4400	141	5200	
	4,8 à 9,7	70 à 140	Rouge	5,2	75	36,3	1400	48,2	1800	66,2	2500	92,7	3500	119	4400	
				6,9	100	42,3	1600	56	2100	76,6	2900	109	4100	141	5300	
				8,6	125	51	1900	65,7	2400	87,6	3300	122	4500	155	5800	
	9,0 à 13,8	130 à 200	Bleu	10,3	150	51,2	1900	64,3	2400	84,1	3100	115	4300	146	5400	
				12,1	175	56,6	2100	71,9	2700	94,8	3500	118	4400	142	5300	
				13,8	200	66,6	2500	82,2	3100	106	3900	129	4800	153	5700	
15 / 1/2	1,0 à 2,4	15 à 35	Jaune	1,0	15	64,5	2400	87,8	3300	123	4600	145	5400	168	6300	
				1,7	25	82,8	3100	110	4100	152	5700	176	6600	200	7500	
				2,4	35	98	3700	132	4900	182	6800	209	7800	235	8800	
	1,7 à 5,2	25 à 75	Vert	2,4	35	68,4	2500	98,5	3700	144	5400	183	6800	222	8300	
				3,4	50	86,6	3200	122	4600	176	6600	222	8300	269	10 000	
				5,2	75	114	4200	152	5700	211	7900	279	10 000	346	13 000	
	4,8 à 9,7	70 à 140	Rouge	5,2	75	97,5	3600	131	4900	181	6700	251	9400	322	12 000	
				6,9	100	121	4500	161	6000	222	8300	308	11 000	394	15 000	
				8,6	125	140	5200	185	6900	251	9400	349	13 000	446	17 000	
	9,0 à 13,8	130 à 200	Bleu	10,3	150	107	4000	130	4800	164	6100	226	8400	287	11 000	
				12,1	175	117	4400	143	5300	182	6800	248	9300	315	12 000	
				13,8	200	147	5500	176	6600	220	8200	298	11 000	376	14 000	
20 et 25 / 3/4 et 1	1,0 à 2,4	15 à 35	Jaune	1,0	15	153	5700	185	6900	233	8700	276	10 000	320	12 000	
				1,7	25	191	7100	235	8800	300	11 000	340	13 000	379	14 000	
				2,4	35	228	8500	277	10 000	351	13 000	401	15 000	451	17 000	
	1,7 à 5,2	25 à 75	Vert	2,4	35	173	6500	227	8500	307	11 000	374	14 000	441	16 000	
				3,4	50	203	7600	269	10 000	367	14 000	446	17 000	526	20 000	
				5,2	75	241	9000	327	12 000	456	17 000	558	21 000	661	25 000	
	4,8 à 9,7	70 à 140	Rouge	5,2	75	215	8000	276	10 000	368	14 000	494	18 000	620	23 000	
				6,9	100	264	9900	340	13 000	453	17 000	597	22 000	741	28 000	
				8,6	125	314	12 000	405	15 000	542	20 000	708	26 000	873	33 000	
	9,0 à 13,8	130 à 200	Bleu	10,3	150	232	8700	286	11 000	368	14 000	515	19 000	662	25 000	
				12,1	175	280	10 000	349	13 000	452	17 000	620	23 000	789	29 000	
				13,8	200	191	7100	279	10 000	410	15 000	603	22 000	795	30 000	
40 et 50 / 1-1/2 et 2	0,34 à 2,4	5 à 35	Gris foncé	0,34	5	212	7900	311	12 000	460	17 000	596	22 000	733	27 000	
				0,69	10	323	12 000	421	16 000	569	21 000	706	26 000	844	31 000	
				1,0	15	428	16 000	515	19 000	644	24 000	792	30 000	939	35 000	
				1,7	25	534	20 000	626	23 000	765	29 000	940	35 000	1110	42 000	
				2,4	35	583	22 000	730	27 000	950	35 000	1130	42 000	1310	49 000	
				1,7	25	362	13 000	472	18 000	636	24 000	829	31 000	1020	38 000	
	1,4 à 4,5	20 à 65	Noir avec rayure bleu clair	2,4	35	442	17 000	569	21 000	759	28 000	961	36 000	1160	43 000	
				3,4	50	579	22 000	756	28 000	1020	38 000	1250	47 000	1470	55 000	
				4,5	65	620	23 000	840	31 000	1170	44 000	1420	53 000	1660	62 000	
	3,4 à 6,9	50 à 100	Gris clair	3,4	50	399	15 000	555	21 000	789	29 000	1060	40 000	1340	50 000	
				5,2	75	536	20 000	711	27 000	973	36 000	1340	50 000	1710	64 000	
				6,9	100	698	26 000	915	34 000	1240	46 000	1680	63 000	2120	79 000	
	5,2 à 11,7	75 à 170	Noir	5,2	75	404	15 000	507	19 000	661	25 000	959	36 000	1260	47 000	
				6,9	100	524	20 000	650	24 000	840	31 000	1220	46 000	1610	60 000	
				8,6	125	672	25 000	830	31 000	1070	40 000	1490	56 000	1920	72 000	
					11,7	170	814	30 000	1040	39 000	1380	51 000	1900	71 000	2420	90 000

- suite -

Tableau 15. Capacités de décharge d'air en Nm³/h / SCFH, Types MR98H et MR98HD avec membrane en élastomère (suite)

DIAMETRE NOMINAL, DN / Inch	PLAGES DE REGLAGE DU RESSORT		CODE DE COULEUR	CONSIGNE DE DECHARGE		BUILD-UP AU-DELA DE LA CONSIGNE DE DECHARGE, bar / psig							
						2,1 / 30		3,4 / 50		5,2 / 75		6,9 / 100	
	bar	psi		bar	psig	Nm ³ /h	SCFH	Nm ³ /h	SCFH	Nm ³ /h	SCFH	Nm ³ /h	SCFH
1/4 NPT	1,0 à 2,4	15 à 35	Jaune	1,0	15	81	3000	108	4000	142	5300	176	6600
				1,7	25	95,6	3600	123	4600	156	5800	189	7000
				2,4	35	108	4000	136	5100	169	6300	202	7500
	1,7 à 5,2	25 à 75	Vert	2,4	35	106	4000	135	5000	168	6300	201	7500
				3,4	50	126	4700	157	5900	190	7100	223	8300
				5,2	75	158	5900	194	7200	225	8400	256	9600
	4,8 à 9,7	70 à 140	Rouge	5,2	75	142	5300	187	7000	222	8300	257	9600
				6,9	100	168	6300	221	8200	256	9500	291	11 000
				8,6	125	187	7000	250	9300	287	11 000	324	12 000
	9,0 à 13,8	130 à 200	Bleu	10,3	150	207	7700	271	10 000	307	11 000	343	13 000
				12,1	175	188	7000	282	11 000	319	12 000	357	13 000
				13,8	200	201	7500	296	11 000	331	12 000	366	14 000
15 / 1/2	1,0 à 2,4	15 à 35	Jaune	1,0	15	200	7400	264	9800	346	13 000	429	16 000
				1,7	25	232	8700	298	11 000	381	14 000	464	17 000
				2,4	35	268	10 000	333	12 000	417	16 000	501	19 000
	1,7 à 5,2	25 à 75	Vert	2,4	35	257	9600	327	12 000	411	15 000	495	18 000
				3,4	50	307	11 000	383	14 000	466	17 000	548	20 000
				5,2	75	391	15 000	479	18 000	556	21 000	634	24 000
	4,8 à 9,7	70 à 140	Rouge	5,2	75	372	14 000	472	18 000	544	20 000	616	23 000
				6,9	100	448	17 000	556	21 000	638	24 000	720	27 000
				8,6	125	507	19 000	630	24 000	717	27 000	804	30 000
	9,0 à 13,8	130 à 200	Bleu	10,3	150	402	15 000	630	23 000	751	28 000	873	33 000
				12,1	175	443	17 000	699	26 000	825	31 000	952	36 000
				13,8	200	512	19 000	785	29 000	915	34 000	1040	39 000
20 et 25 / 3/4 et 1	1,0 à 2,4	15 à 35	Jaune	1,0	15	381	14 000	505	19 000	671	25 000	838	31 000
				1,7	25	445	17 000	576	21 000	739	28 000	901	34 000
				2,4	35	517	19 000	648	24 000	809	30 000	969	36 000
	1,7 à 5,2	25 à 75	Vert	2,4	35	508	19 000	643	24 000	803	30 000	963	36 000
				3,4	50	600	22 000	746	28 000	905	34 000	1060	40 000
				5,2	75	745	28 000	915	34 000	1070	40 000	1220	46 000
	4,8 à 9,7	70 à 140	Rouge	5,2	75	718	27 000	916	34 000	1080	40 000	1240	46 000
				6,9	100	850	32 000	1070	40 000	1230	46 000	1390	52 000
				8,6	125	995	37 000	1240	46 000	1400	52 000	1570	58 000
	9,0 à 13,8	130 à 200	Bleu	10,3	150	876	33 000	1300	49 000	1530	57 000	1760	66 000
				12,1	175	1010	38 000	1450	54 000	1690	63 000	1920	72 000
				13,8	200	1060	39 000	1580	59 000	1750	65 000	1910	71 000
40 et 50 / 1-1/2 et 2	0,34 à 2,4	5 à 35	Gris foncé	0,34	5	951	35 000	1390	52 000	1940	72 000	2490	93 000
				0,69	10	1050	39 000	1450	54 000	2020	75 000	2580	96 000
				1,0	15	1160	43 000	1600	60 000	2130	80 000	2660	99 000
				1,7	25	1330	50 000	1770	66 000	2310	86 000	2840	106 000
				2,4	35	1530	57 000	1990	74 000	2440	91 000	2900	108 000
	1,4 à 4,5	20 à 65	Noir avec rayure bleu clair	1,7	25	1250	47 000	1700	63 000	2230	83 000	2760	103 000
				2,4	35	1410	53 000	1910	71 000	2420	90 000	2940	110 000
				3,4	50	1710	64 000	2200	82 000	2710	101 000	3220	120 000
	3,4 à 6,9	50 à 100	Gris clair	4,5	65	1930	72 000	2470	92 000	3010	112 000	3540	132 000
				3,4	50	1620	61 000	2190	82 000	2740	102 000	3280	122 000
				5,2	75	2020	75 000	2630	98 000	3220	120 000	3810	142 000
	5,2 à 11,7	75 à 170	Noir	6,9	100	2450	91 000	3100	116 000	3710	138 000	4320	161 000
5,2				75	1640	61 000	2400	89 400	2980	111 000	3560	133 000	
6,9				100	2030	76 000	2880	107 000	3480	130 000	4080	152 000	
8,6				125	2360	88 000	3250	121 000	3900	145 000	4550	170 000	
			11,7	170	2970	111 000	4060	151 000	4790	178 000	5510	206 000	

Bulletin 71.4:MR98

Tableau 16. Capacités de décharge d'air en Nm³/h / SCFH, Types MR98H et MR98HD avec membrane métallique

DIAMETRE NOMINAL, DN / Inch	PLAGES DE REGLAGE DU RESSORT		CODE DE COULEUR	CONSIGNE DE DECHARGE		BUILD-UP AU-DELA DE LA CONSIGNE DE DECHARGE, bar / psig									
						0,34 / 5		0,48 / 7		0,69 / 10		1,0 / 15		1,4 / 20	
	bar	psi		bar	psig	Nm ³ /h	SCFH	Nm ³ /h	SCFH	Nm ³ /h	SCFH	Nm ³ /h	SCFH	Nm ³ /h	SCFH
1/4 NPT	1,0 à 2,4	15 à 35	Jaune	1,0	15	13,7	510	19,5	730	28,3	1100	42,6	1600	56,9	2100
				1,7	25	16,1	600	22,5	840	32,2	1200	48,7	1800	65,3	2400
				2,4	35	19,1	710	25,9	970	36,1	1300	54,4	2000	72,8	2700
	1,7 à 5,2	25 à 75	Vert	2,4	35	17,7	660	23,7	880	32,7	1200	48,8	1800	65	2400
				3,4	50	21,1	790	27,4	1000	36,9	1400	53,7	2000	70,6	2600
				5,2	75	26,3	980	33,2	1200	43,7	1600	61,6	2300	79,5	3000
	4,8 à 9,7	70 à 140	Rouge	5,2	75	21,7	810	26,9	1000	34,8	1300	49,5	1800	64,3	2400
				6,9	100	26,3	980	32,5	1200	41,7	1600	57,5	2100	73,4	2700
				8,6	125	30,1	1100	36,6	1400	46,3	1700	63,8	2400	81,4	3000
	9,0 à 13,8	130 à 200	Bleu	10,3	150	34,4	1300	40,3	1500	49,1	1800	62,3	2300	79,5	3000
				12,1	175	37,7	1400	44,3	1700	54,2	2000	68,9	2600	89,5	3300
				13,8	200	42,5	1600	49,1	1800	59	2200	76,3	2800	99,5	3600
15 / 1/2	1,0 à 2,4	15 à 35	Jaune	1,0	15	14,2	530	39	1500	76,2	2800	107	4000	138	5100
				1,7	25	28,9	1100	55,8	2100	96,2	3600	130	4900	165	6100
				2,4	35	39,7	1500	65,1	2400	103	3800	144	5400	184	6900
	1,7 à 5,2	25 à 75	Vert	2,4	35	22,2	830	34,2	1300	52,2	1900	92,4	3400	132	4900
				3,4	50	37,6	1400	52,1	1900	73,9	2800	112	4200	150	5600
				5,2	75	48,9	1800	61,8	2300	81,1	3000	122	4500	162	6000
	4,8 à 9,7	70 à 140	Rouge	5,2	75	44,9	1700	55,4	2100	71,3	2700	107	4000	142	5300
				6,9	100	53,9	2000	64,8	2400	81,2	3000	116	4300	152	5700
				8,6	125	61,9	2300	74,1	2800	92,4	3400	126	4700	160	6000
	9,0 à 13,8	130 à 200	Bleu	10,3	150	74,4	2800	84,4	3100	99,3	3700	127	4700	154	5700
				12,1	175	84,2	3100	94,7	3500	111	4100	140	5200	169	6300
				13,8	200	91,3	3400	102	3800	118	4400	149	5600	180	6700
20 et 25 / 3/4 et 1	1,0 à 2,4	15 à 35	Jaune	1,0	15	97,9	3600	123	4600	160	6000	199	7400	239	8900
				1,7	25	101	3800	129	4800	173	6400	224	8400	276	10 000
				2,4	35	116	4300	145	5400	188	7000	249	9300	310	12 000
	1,7 à 5,2	25 à 75	Vert	2,4	35	90,5	3400	120	4500	163	6100	221	8200	278	10 000
				3,4	50	97,4	3600	127	4700	172	6400	237	8900	303	11 000
				5,2	75	124	4600	153	5700	197	7400	275	10 000	352	13 000
	4,8 à 9,7	70 à 140	Rouge	5,2	75	104	3900	133	5000	176	6600	241	9000	306	11 000
				6,9	100	128	4800	158	5900	202	7500	276	10 000	351	13 000
				8,6	125	139	5200	169	6300	214	8000	292	11 000	371	14 000
	9,0 à 13,8	130 à 200	Bleu	10,3	150	169	6300	196	7300	237	8800	309	12 000	381	14 000
				12,1	175	194	7300	223	8300	265	9900	349	13 000	433	16 000
				13,8	200	213	8000	244	9100	289	11 000	370	14 000	450	17 000
40 et 50 / 1-1/2 et 2	0,34 à 2,4	5 à 35	Gris foncé	0,34	5	191	7100	253	9500	348	13 000	461	17 000	574	21 000
				0,69	10	304	11 000	374	14 000	478	18 000	577	22 000	676	25 000
				1,0	15	330	12 000	395	15 000	493	18 000	624	23 000	754	28 000
				1,7	25	418	16 000	499	19 000	621	23 000	756	28 000	891	33 000
				2,4	35	479	18 000	570	21 000	705	26 000	869	32 000	1030	39 000
				1,7	25	307	11 000	374	14 000	475	18 000	624	23 000	773	29 000
	1,4 à 4,5	20 à 65	Noir avec rayure bleu clair	2,4	35	357	13 000	452	17 000	595	22 000	760	28 000	925	35 000
				3,4	50	406	15 000	503	19 000	650	24 000	843	31 000	1040	39 000
				4,5	65	464	17 000	561	21 000	707	26 000	936	35 000	1170	43 000
	3,4 à 6,9	50 à 100	Gris clair	3,4	50	297	11 000	372	14 000	484	18 000	670	25 000	855	32 000
				5,2	75	425	16 000	518	19 000	656	24 000	895	33 000	1130	42 000
				6,9	100	536	20 000	642	24 000	800	30 000	1040	39 000	1290	48 000
	5,2 à 11,7	75 à 170	Noir	5,2	75	333	12 000	390	15 000	476	18 000	650	24 000	825	31 000
				6,9	100	451	17 000	532	20 000	655	24 000	857	32 000	1060	39 000
				8,6	125	522	19 000	628	23 000	786	29 000	1020	38 000	1250	46 000
				11,7	170	695	26 000	817	30 000	1000	37 000	1270	47 000	1540	57 000

- suite -

Tableau 16. Capacités de décharge d'air en Nm³/h / SCFH, Types MR98H et MR98HD avec membrane métallique (suite)

DIAMETRE NOMINAL, DN / Inch	PLAGES DE REGLAGE DU RESSORT		CODE DE COULEUR	CONSIGNE DE DECHARGE		BUILD-UP AU-DELA DE LA CONSIGNE DE DECHARGE, bar / psig							
						2,1 / 30		3,4 / 50		5,2 / 75		6,9 / 100	
	bar	psi		bar	psig	Nm ³ /h	SCFH	Nm ³ /h	SCFH	Nm ³ /h	SCFH	Nm ³ /h	SCFH
1/4 NPT	1,0 à 2,4	15 à 35	Jaune	1,0	15	71,5	2700	101	3800	137	5100	173	6400
				1,7	25	81,2	3000	113	4200	149	5600	185	6900
				2,4	35	90,5	3400	126	4700	162	6000	198	7400
	1,7 à 5,2	25 à 75	Vert	2,4	35	84,6	3200	124	4600	160	6000	196	7300
				3,4	50	93,7	3500	140	5200	177	6600	215	8000
				5,2	75	108	4000	166	6200	205	7700	245	9100
	4,8 à 9,7	70 à 140	Rouge	5,2	75	93,6	3500	152	5700	196	7300	239	8900
				6,9	100	106	4000	172	6400	220	8200	267	10 000
				8,6	125	117	4400	188	7000	244	9100	299	11 000
	9,0 à 13,8	130 à 200	Bleu	10,3	150	138	5200	184	6900	249	9300	315	12 000
				12,1	175	148	5500	196	7300	268	10 000	340	13 000
				13,8	200	156	5800	206	7700	277	10 000	349	13 000
15 / 1/2	1,0 à 2,4	15 à 35	Jaune	1,0	15	172	6400	240	9000	324	12 000	409	15 000
				1,7	25	199	7400	269	10 000	354	13 000	439	16 000
				2,4	35	223	8300	299	11 000	385	14 000	471	18 000
	1,7 à 5,2	25 à 75	Vert	2,4	35	171	6400	248	9200	323	12 000	398	15 000
				3,4	50	196	7300	288	11 000	363	14 000	437	16 000
				5,2	75	219	8200	334	12 000	414	15 000	494	18 000
	4,8 à 9,7	70 à 140	Rouge	5,2	75	203	7600	325	12 000	407	15 000	489	18 000
				6,9	100	221	8200	359	13 000	451	17 000	542	20 000
				8,6	125	233	8700	379	14 000	491	18 000	602	22 000
	9,0 à 13,8	130 à 200	Bleu	10,3	150	220	8200	351	13 000	506	19 000	660	25 000
				12,1	175	237	8800	373	14 000	536	20 000	699	26 000
				13,8	200	250	9300	391	15 000	568	21 000	744	28 000
20 et 25 / 3/4 et 1	1,0 à 2,4	15 à 35	Jaune	1,0	15	303	11 000	432	16 000	583	22 000	734	27 000
				1,7	25	344	13 000	480	18 000	634	24 000	788	29 000
				2,4	35	384	14 000	530	20 000	689	26 000	847	32 000
	1,7 à 5,2	25 à 75	Vert	2,4	35	358	13 000	517	19 000	684	25 000	850	32 000
				3,4	50	396	15 000	582	22 000	754	28 000	926	35 000
				5,2	75	465	17 000	690	26 000	873	33 000	1060	39 000
	4,8 à 9,7	70 à 140	Rouge	5,2	75	423	16 000	657	25 000	845	32 000	1030	39 000
				6,9	100	482	18 000	744	28 000	954	36 000	1160	43 000
				8,6	125	517	19 000	807	30 000	1050	39 000	1290	48 000
	9,0 à 13,8	130 à 200	Bleu	10,3	150	530	20 000	827	31 000	1150	43 000	1470	55 000
				12,1	175	588	22 000	898	34 000	1230	46 000	1570	58 000
				13,8	200	617	23 000	950	35 000	1320	49 000	1680	63 000
40 et 50 / 1-1/2 et 2	0,34 à 2,4	5 à 35	Gris foncé	0,34	5	780	29 000	1190	44 000	1650	62 000	2110	79 000
				0,69	10	878	33 000	1280	48 000	1750	65 000	2210	82 000
				1,0	15	951	35 000	1350	50 000	1820	68 000	2290	86 000
				1,7	25	1090	41 000	1490	56 000	1960	73 000	2420	90 000
				2,4	35	1240	46 000	1650	61 000	2120	79 000	2600	97 000
	1,4 à 4,5	20 à 65	Noir avec rayure bleu clair	1,7	25	978	36 000	1390	52 000	1870	70 000	2340	87 000
				2,4	35	1140	43 000	1570	59 000	2040	76 000	2510	93 000
				3,4	50	1280	48 000	1750	65 000	2220	83 000	2690	100 000
	3,4 à 6,9	50 à 100	Gris clair	4,5	65	1420	53 000	1930	72 000	2430	91 000	2930	109 000
				3,4	50	1070	40 000	1500	56 000	2040	76 000	2590	96 500
				5,2	75	1420	53 000	1980	74 000	2500	93 000	3010	112 000
	5,2 à 11,7	75 à 170	Noir	6,9	100	1630	61 000	2310	86 000	2880	107 000	3440	128 000
5,2				75	1090	41 000	1620	60 000	2240	83 000	2850	106 000	
6,9				100	1420	53 000	2150	80 000	2740	102 000	3330	124 000	
8,6				125	1660	62 000	2480	92 000	3100	116 000	3730	139 000	
11,7				170	2070	77 000	3120	116 000	3820	142 000	4520	169 000	

Bulletin 71.4:MR98

Tableau 17. Capacités de décharge d'eau en L/min / gal/min, Types MR98HH et MR98HHD avec membrane en élastomère

DIAMETRE NOMINAL, DN / Inch	PLAGES DE REGLAGE DU RESSORT		CONSIGNE DE DECHARGE		BUILD-UP AU-DELA DE LA CONSIGNE DE DECHARGE, bar / psig									
					0,34 / 5		0,69 / 10		1,0 / 15		1,4 / 20		1,7 / 25	
					bar	psi	l/min	GPM	l/min	GPM	l/min	GPM	l/min	GPM
1/4 NPT	10,3 à 25,9	150 à 375	10,3	150	17,4	4,6	28	7,4	37,3	9,9	46,5	12,3	51,1	13,5
			12,1	175	19,3	5,1	31	8,2	40,3	10,7	49,6	13,1	54,5	14,4
			13,8	200	20	5,3	31,8	8,4	41,2	10,9	50,7	13,4	56,9	15,1
			17,2	250	21,9	5,8	34,4	9,1	45,4	12	56,4	14,9	62,4	16,5
			20,7	300	24,2	6,4	37,8	10	49,4	13,1	60,9	16,1	68,1	18
			25,9	375	27,6	7,3	42	11,1	55	14,6	68,1	18	76,4	20,2
15 / 1/2	10,3 à 25,9	150 à 375	10,3	150	33,3	8,8	50,3	13,3	65,4	17,3	80,6	21,3	92,9	24,6
			12,1	175	35,2	9,3	53,7	14,2	70,2	18,6	86,6	22,9	99,3	26,3
			13,8	200	37,5	9,9	56,7	15	74,1	19,6	91,5	24,2	105	27,9
			17,2	250	40,9	10,8	59,8	15,8	78,5	20,8	97,2	25,7	111	29,4
			20,7	300	41,6	11	60,5	16	83,2	22	106	28	125	33
			25,9	375	45,4	12	68,1	18	90,8	24	113	30	139	36,7
20 et 25 / 3/4 et 1	10,3 à 25,9	150 à 375	10,3	150	59,4	15,7	88,1	23,3	114	30,2	140	37,1	163	43
			12,1	175	59,8	15,8	88,5	23,4	117	30,8	145	38,2	171	45,3
			13,8	200	68,1	18	95,3	25,2	125	33,1	155	40,9	179	47,4
			17,2	250	74,1	19,6	101	26,8	134	35,3	166	43,8	195	51,5
			20,7	300	94,6	25	113	30	142	37,5	170	45	207	54,6
			25,9	375	108	28,6	125	33	157	41,4	189	49,9	230	60,8

- suite -

Tableau 17. Capacités de décharge d'eau en L/min / gal/min, Types MR98HH et MR98HHD avec membrane en élastomère (suite)

DIAMETRE NOMINAL, DN / Inch	PLAGES DE REGLAGE DU RESSORT		CONSIGNE DE DECHARGE		BUILD-UP AU-DELA DE LA CONSIGNE DE DECHARGE, bar / psig											
					2,1 / 30		2,4 / 35		2,8 / 40		3,4 / 50		5,2 / 75		6,9 / 100	
					bar	psi	l/min	GPM	l/min	GPM	l/min	GPM	l/min	GPM	l/min	GPM
1/4 NPT	10,3 à 25,9	150 à 375	10,3	150	55,6	14,7	58,4	15,5	61,3	16,2	67	17,7	72,6	19,2	78,3	20,7
			12,1	175	59,4	15,7	62,1	16,4	64,9	17,2	70,4	18,6	76,4	20,2	82,5	21,8
			13,8	200	63,2	16,7	66,2	17,5	69,2	18,3	75,3	19,9	80,8	21,4	86,3	22,8
			17,2	250	68,5	18,1	70,8	18,7	73,2	19,4	77,9	20,6	82,5	21,8	87	23
			20,7	300	75,3	19,9	77,6	20,5	79,8	21,1	84,4	22,3	88,3	23,4	92,3	24,4
			25,9	375												
15 / 1/2	10,3 à 25,9	150 à 375	10,3	150	105	27,8	114	30	122	32,3	139	36,7	161	42,7	184	48,6
			12,1	175	112	29,6	120	31,9	129	34,1	146	38,6	169	44,6	191	50,5
			13,8	200	119	31,5	127	33,7	136	35,9	152	40,3	176	46,4	199	52,5
			17,2	250	125	33	135	35,7	145	38,4	165	43,7	188	49,7	211	55,7
			20,7	300	144	38	152	40,3	161	42,5	178	47	200	53	223	59
			25,9	375												
20 et 25 / 3/4 et 1	10,3 à 25,9	150 à 375	10,3	150	185	48,9	203	53,6	221	58,3	256	67,7	300	79,3	344	90,9
			12,1	175	198	52,3	216	57	234	61,8	269	71,2	313	82,9	357	94,5
			13,8	200	204	53,9	223	59,1	243	64,3	282	74,6	328	86,6	373	98,6
			17,2	250	224	59,2	244	64,5	264	69,7	303	80,2	352	93	400	106
			20,7	300	243	64,2	264	69,9	286	75,6	329	87	417	110	504	133
			25,9	375												

Les zones grisées indiquent un dépassement de la pression amont maximale.

Tableau 18. Capacités de décharge d'eau en L/min / gal/min, Types MR98HH et MR98HHD avec membrane métallique

DIAMETRE NOMINAL, DN / Inch	PLAGES DE REGLAGE DU RESSORT		CONSIGNE DE DECHARGE		BUILD-UP AU-DELA DE LA CONSIGNE DE DECHARGE, bar / psig									
					0,34 / 5		0,69 / 10		1,0 / 15		1,4 / 20		1,7 / 25	
					bar	psi	l/min	GPM	l/min	GPM	l/min	GPM	l/min	GPM
1/4 NPT	10,3 à 25,9	150 à 375	10,3	150	12,1	3,2	18,2	4,8	23,3	6,2	28,4	7,5	32,7	8,7
			12,1	175	13,2	3,5	18,5	4,9	24	6,4	29,5	7,8	33,5	8,9
			13,8	200	13,6	3,6	19,7	5,2	24,6	6,5	29,5	7,8	33,7	8,9
			17,2	250	15,9	4,2	20	5,3	25	6,6	29,9	7,9	34,4	9,1
			20,7	300	17,4	4,6	21,2	5,6	25,7	6,8	30,3	8	35	9,3
15 / 1/2	10,3 à 25,9	150 à 375	10,3	150	21,6	5,72	27,7	7,32	31,1	8,22	34,6	9,16	39,9	10,6
			12,1	175	22,9	6,05	29,5	7,81	33,3	8,81	37,3	9,85	42,7	11,3
			13,8	200	24,3	6,44	31,2	8,25	35,2	9,31	39,4	10,4	45,3	12
			17,2	250	25,3	6,7	32,9	8,69	37,3	9,86	41,8	11,1	47,7	12,6
			20,7	300	26,5	7	34	9	39,7	10,5	45,4	12	53	14
20 et 25 / 3/4 et 1	10,3 à 25,9	150 à 375	10,3	150	45,4	12	64,3	17	76,6	20,3	88,9	23,5	101	26,8
			12,1	175	48,4	12,8	62,4	16,5	77,4	20,5	92,3	24,4	104	27,6
			13,8	200	49,6	13,1	64,3	17	78,5	20,8	92,7	24,5	106	27,9
			17,2	250	57,9	15,3	70,7	18,7	84,9	22,5	99,1	26,2	113	29,8
			20,7	300	56,4	14,9	72,6	19,2	87,8	23,2	103	27,2	119	31,4
			25,9	375	59	15,6	73	19,3	88,5	23,4	104	27,5	127	33,6

- suite -

Tableau 18. Capacités de décharge d'eau en L/min / gal/min, Types MR98HH et MR98HHD avec membrane métallique (suite)

DIAMETRE NOMINAL, DN / Inch	PLAGES DE REGLAGE DU RESSORT		CONSIGNE DE DECHARGE		BUILD-UP AU-DELA DE LA CONSIGNE DE DECHARGE, bar / psig											
					2,1 / 30		2,4 / 35		2,8 / 40		3,4 / 50		5,2 / 75		6,9 / 100	
					bar	psi	l/min	GPM	l/min	GPM	l/min	GPM	l/min	GPM	l/min	GPM
1/4 NPT	10,3 à 25,9	150 à 375	10,3	150	37,1	9,8	40,3	10,7	43,5	11,5	49,9	13,2	58,1	15,4	66,2	17,5
			12,1	175	37,5	9,9	41	10,9	44,6	11,8	51,8	13,7	60,3	16	68,9	18,2
			13,8	200	37,8	10	41,4	11	45	11,9	52,2	13,8	61,5	16,3	70,7	18,7
			17,2	250	39	10,3	42,6	11,3	46,2	12,2	53,3	14,1	64,5	17,1	75,7	20
			20,7	300	39,7	10,5	43,4	11,5	47,1	12,5	54,5	14,4	67	17,7	79,4	21
15 / 1/2	10,3 à 25,9	150 à 375	10,3	150	45,2	12	48,8	12,9	53,7	14,2	65,3	17,2	85,5	22,6	116	30,6
			12,1	175	48,2	12,7	51,8	13,7	56,8	15	68,6	18,1	89,3	23,6	118	31,3
			13,8	200	51,2	13,5	54,8	14,5	59,8	15,8	71,7	18,9	91,3	24,1	119	31,5
			17,2	250	53,7	14,2	58	15,3	63,8	16,9	77,7	20,5	97,8	25,8	122	32,3
			20,7	300	60,5	16	66,2	17,5	71,9	19	83,2	22	106	28	129	34
20 et 25 / 3/4 et 1	10,3 à 25,9	150 à 375	10,3	150	113	30	124	32,9	135	35,7	157	41,4	196	51,7	235	62
			12,1	175	116	30,7	128	33,8	140	36,9	163	43,1	203	53,7	243	64,2
			13,8	200	118	31,3	130	34,5	142	37,7	166	44	208	55,1	250	66,1
			17,2	250	126	33,3	138	36,5	150	39,6	174	45,9	218	57,6	262	69,3
			20,7	300	134	35,5	148	39,1	162	42,8	189	50	248	65,5	306	81
			25,9	375												

Les zones grisées indiquent un dépassement de la pression amont maximale.

Bulletin 71.4:MR98

Tableau 19. Capacités de décharge de vapeur en Kg/h / lbs/h, Types MR98HH et MR98HHD avec membrane métallique uniquement

DIAMETRE NOMINAL, DN / Inch	PLAGES DE REGLAGE DU RESSORT		CONSIGNE DE DECHARGE		BUILD-UP AU-DELA DE LA CONSIGNE DE DECHARGE, bar / psig									
					0,34 / 5		0,69 / 10		1,0 / 15		1,4 / 20		1,7 / 25	
					bar	psig	kg/h	lbs/h	kg/h	lbs/h	kg/h	lbs/h	kg/h	lbs/h
1/4 NPT	10,3 à 25,9	150 à 375	10,3	150	24,2	53,2	34,2	75,2	43,9	96,7	53,7	118	63,4	139
			12,1	175	27,8	61,1	37,9	83,5	49	108	60,1	132	70,3	155
			13,8	200	30,4	67	41,8	92	52,6	116	63,4	140	74,9	165
			17,2	250	36,5	80,3	49	108	60,8	134	72,5	159	84,7	186
			20,7	300	42,1	92,6	54,6	120	67,3	148	80	176	93	205
			25,9	375	51,1	113	65,4	144	79,4	175	93,5	206	108	238
15 / 1/2	10,3 à 25,9	150 à 375	10,3	150	54,2	119	74,8	165	95,8	211	117	257	144	316
			12,1	175	67,3	148	89,7	197	113	248	135	298	160	351
			13,8	200	72,8	160	93,2	205	119	263	146	321	174	382
			17,2	250	85,7	189	111	243	137	301	163	360	192	422
			20,7	300	98,5	217	123	271	155	342	188	413	215	472
			25,9	375	122	268	153	336	186	410	220	483	250	550
20 et 25 / 3/4 et 1	10,3 à 25,9	150 à 375	10,3	150	111	245	149	329	191	419	232	510	274	604
			12,1	175	128	283	166	366	212	466	257	565	306	673
			13,8	200	144	316	187	411	233	513	279	615	327	719
			17,2	250	168	369	222	487	274	603	327	720	379	835
			20,7	300	198	435	249	549	307	675	364	802	419	921
			25,9	375	235	518	299	658	362	797	425	935	494	1090

- suite -

Tableau 19. Capacités de décharge de vapeur en Kg/h / lbs/h, Types MR98HH et MR98HHD avec membrane métallique uniquement (suite)

DIAMETRE NOMINAL, DN / Inch	PLAGES DE REGLAGE DU RESSORT		CONSIGNE DE DECHARGE		BUILD-UP AU-DELA DE LA CONSIGNE DE DECHARGE, bar / psig											
					2,1 / 30		2,4 / 35		2,8 / 40		3,4 / 50		5,2 / 75		6,9 / 100	
					bar	psig	kg/h	lbs/h	kg/h	lbs/h	kg/h	lbs/h	kg/h	lbs/h	kg/h	lbs/h
1/4 NPT	10,3 à 25,9	150 à 375	10,3	150	73	161	82,3	181	91,5	201	110	242	141	310	171	377
			12,1	175	80,5	177	90,5	199	101	221	121	265	153	337	186	409
			13,8	200	86,4	190	96,8	213	107	236	128	282	164	362	201	442
			17,2	250	97	213	108	238	120	263	143	314	184	405	225	496
			20,7	300	106	233	118	260	131	287	155	342	204	449	253	557
			25,9	375												
15 / 1/2	10,3 à 25,9	150 à 375	10,3	150	170	375	195	430	220	484	270	594	388	854	506	1110
			12,1	175	184	405	211	465	239	525	293	645	428	943	564	1240
			13,8	200	202	444	229	504	257	565	312	686	446	982	581	1280
			17,2	250	220	484	251	552	282	620	343	756	491	1080	639	1410
			20,7	300	241	531	274	602	306	673	370	814	521	1150	672	1480
			25,9	375												
20 et 25 / 3/4 et 1	10,3 à 25,9	150 à 375	10,3	150	317	698	361	793	404	889	491	1080	698	1540	905	1990
			12,1	175	355	780	397	874	440	967	525	1150	733	1610	940	2070
			13,8	200	374	824	424	934	474	1040	575	1260	793	1740	1010	2230
			17,2	250	432	950	480	1060	529	1160	625	1380	891	1960	1160	2540
			20,7	300	473	1040	530	1170	588	1290	703	1550	977	2150	1250	2750
			25,9	375												

■ - Les zones grisées indiquent un dépassement de la pression amont maximale.

Tableau 20. Capacités de décharge d'air en Nm³/h / SCFH, Types MR98HH et MR98HHD avec membrane en élastomère

DIAMETRE NOMINAL, DN / Inch	PLAGES DE REGLAGE DU RESSORT		CONSIGNE DE DECHARGE		BUILD-UP AU-DELA DE LA CONSIGNE DE DECHARGE, bar / psig									
					0,34 / 5		0,69 / 10		1,0 / 15		1,4 / 20		1,7 / 25	
					bar	psig	Nm ³ /h	SCFH	Nm ³ /h	SCFH	Nm ³ /h	SCFH	Nm ³ /h	SCFH
1/4 NPT	10,3 à 25,9	150 à 375	10,3	150	38,8	1450	62,1	2320	97,5	3640	133	4950	182	6780
			12,1	175	51,1	1910	78,5	2930	118	4400	157	5870	205	7630
			13,8	200	63,4	2370	94,8	3530	138	5160	182	6780	227	8470
			17,2	250	75,2	2800	127	4750	179	6680	231	8610	272	10 200
			20,7	300	99,7	3720	160	5970	220	8200	280	10 400	318	11 900
			25,9	375	149	5570	209	7800	281	10 500	353	13 200	386	14 400
15 / 1/2	10,3 à 25,9	150 à 375	10,3	150	89,2	3330	140	5220	202	7530	264	9840	325	12 100
			12,1	175	104	3870	161	6000	220	8210	280	10 400	346	12 900
			13,8	200	111	4150	176	6560	243	9070	310	11 600	382	14 300
			17,2	250	137	5100	196	7320	269	10 100	343	12 800	429	16 000
			20,7	300	157	5870	227	8470	319	11 900	412	15 400	509	19 000
			25,9	375	193	7210	264	9840	357	13 300	449	16 800	593	22 100
20 et 25 / 3/4 et 1	10,3 à 25,9	150 à 375	10,3	150	201	7510	290	10 800	390	14 600	491	18 300	599	22 400
			12,1	175	222	8300	324	12 100	440	16 400	556	20 800	680	25 400
			13,8	200	252	9380	373	13 900	496	18 500	619	23 100	739	27 600
			17,2	250	308	11 500	442	16 500	588	21 900	733	27 300	878	32 800
			20,7	300	357	13 300	538	20 100	711	26 500	884	33 000	1050	39 300
			25,9	375	487	18 200	706	26 300	924	34 500	1140	42 600	1270	47 200

- suite -

Tableau 20. Capacités de décharge d'air en Nm³/h / SCFH, Types MR98HH et MR98HHD avec membrane en élastomère (suite)

DIAMETRE NOMINAL, DN / Inch	PLAGES DE REGLAGE DU RESSORT		CONSIGNE DE DECHARGE		BUILD-UP AU-DELA DE LA CONSIGNE DE DECHARGE, bar / psig											
					2,1 / 30		2,4 / 35		2,8 / 40		3,4 / 50		5,2 / 75		6,9 / 100	
					bar	psig	Nm ³ /h	SCFH	Nm ³ /h	SCFH	Nm ³ /h	SCFH	Nm ³ /h	SCFH	Nm ³ /h	SCFH
1/4 NPT	10,3 à 25,9	150 à 375	10,3	150	231	8610	245	9130	259	9660	287	10 700	357	13 300	427	15 900
			12,1	175	252	9390	265	9870	277	10 300	303	11 300	368	13 700	432	16 100
			13,8	200	273	10 200	284	10 600	296	11 000	320	11 900	378	14 100	437	16 300
			17,2	250	314	11 700	328	12 200	342	12 800	371	13 800	412	15 400	453	16 900
			20,7	300	356	13 300	375	14 000	395	14 700	434	16 200	449	16 800	465	17 300
			25,9	375												
15 / 1/2	10,3 à 25,9	150 à 375	10,3	150	385	14 400	436	16 300	487	18 200	589	22 000	741	27 600	894	33 300
			12,1	175	413	15 400	472	17 600	531	19 800	650	24 200	811	30 200	972	36 300
			13,8	200	455	17 000	516	19 300	578	21 600	702	26 200	860	32 100	1020	37 900
			17,2	250	516	19 300	589	22 000	662	24 700	808	30 100	1000	37 300	1190	44 500
			20,7	300	607	22 600	691	25 800	776	29 000	946	35 300	1160	43 200	1370	51 200
			25,9	375												
20 et 25 / 3/4 et 1	10,3 à 25,9	150 à 375	10,3	150	708	26 400	809	30 200	910	34 000	1110	41 500	1410	52 700	1710	63 900
			12,1	175	804	30 000	918	34 200	1030	38 500	1260	47 000	1560	58 200	1860	69 400
			13,8	200	859	32 000	988	36 800	1120	41 700	1370	51 300	1730	64 500	2080	77 800
			17,2	250	1020	38 200	1170	43 700	1320	49 200	1620	60 300	2010	74 900	2400	89 500
			20,7	300	1220	45 700	1390	51 900	1560	58 200	1900	70 800	2260	84 300	2620	97 800
			25,9	375												

Les zones grisées indiquent un dépassement de la pression amont maximale.

Bulletin 71.4:MR98

Tableau 21. Capacités de décharge d'air en Nm³/h / SCFH, Types MR98HH et MR98HHD avec membrane métallique

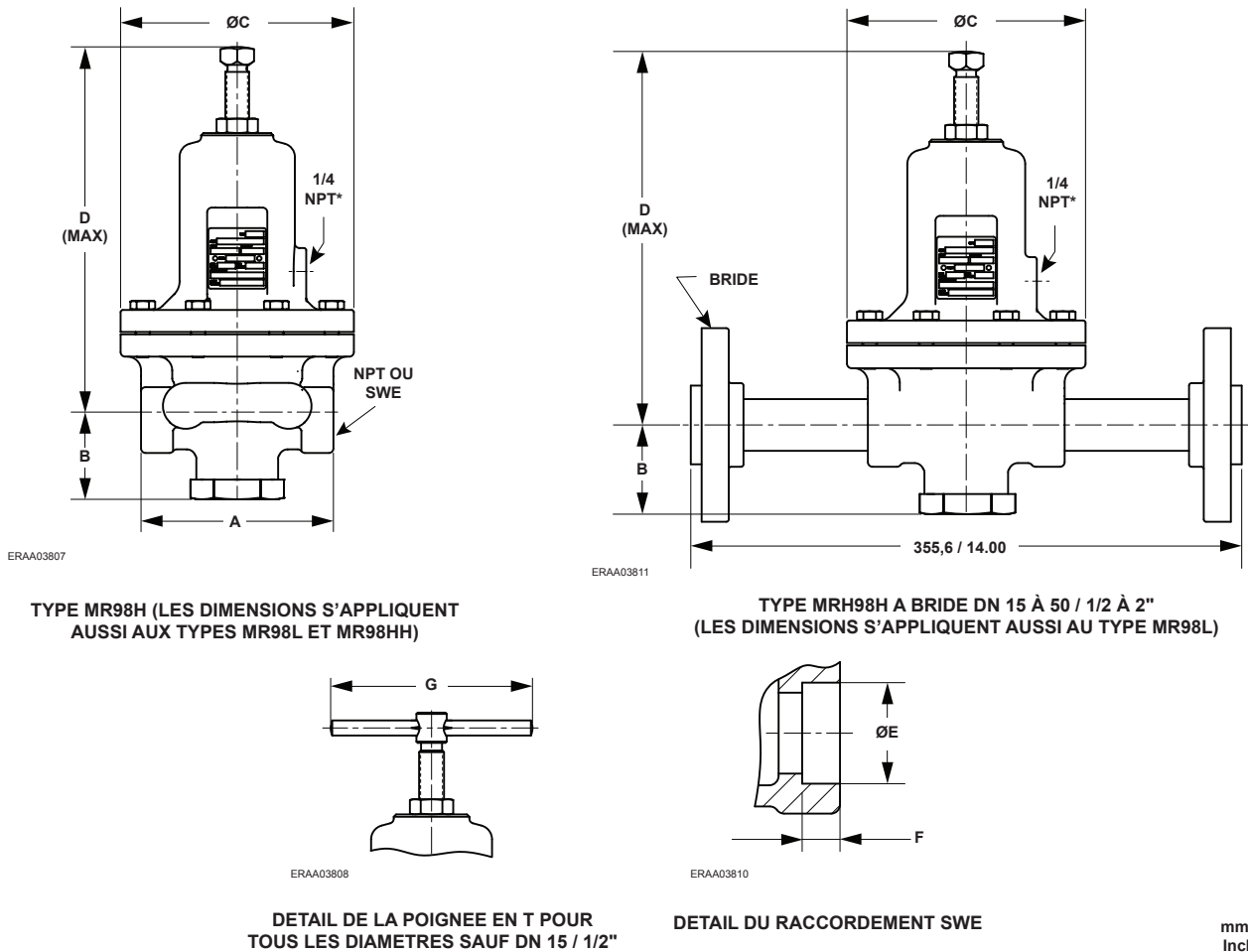
DIAMETRE NOMINAL, DN / Inch	PLAGES DE REGLAGE DU RESSORT		CONSIGNE DE DECHARGE		BUILD-UP AU-DELA DE LA CONSIGNE DE DECHARGE, bar / psig									
					0,34 / 5		0,69 / 10		1,0 / 15		1,4 / 20		1,7 / 25	
					bar	psig	Nm ³ /h	SCFH	Nm ³ /h	SCFH	Nm ³ /h	SCFH	Nm ³ /h	SCFH
1/4 NPT	10,3 à 25,9	150 à 375	10,3	150	33,2	1240	46,9	1750	60,2	2250	73,6	2740	86,8	3240
			12,1	175	38,1	1420	52	1940	67,2	2510	82,3	3070	96,3	3590
			13,8	200	41,7	1560	57,3	2140	72,1	2690	87	3240	103	3830
			17,2	250	50	1870	67,2	2510	83,3	3110	99,4	3710	116	4330
			20,7	300	57,7	2150	74,8	2790	92,2	3440	110	4090	127	4750
15 / 1/2	10,3 à 25,9	150 à 375	10,3	150	74,3	2770	103	3830	131	4900	160	5970	197	7340
			12,1	175	92,2	3440	123	4580	154	5760	186	6930	219	8170
			13,8	200	99,8	3720	128	4760	164	6110	200	7450	238	8880
			17,2	250	117	4380	152	5660	188	7010	224	8360	263	9800
			20,7	300	135	5040	169	6290	213	7950	258	9610	294	11 000
20 et 25 / 3/4 et 1	10,3 à 25,9	150 à 375	10,3	150	153	5690	205	7630	261	9740	318	11 800	376	14 000
			12,1	175	176	6560	228	8500	290	10 800	352	13 100	419	15 600
			13,8	200	197	7340	256	9560	320	11 900	383	14 300	448	16 700
			17,2	250	230	8590	304	11 300	376	14 000	448	16 700	520	19 400
			20,7	300	271	10 100	342	12 800	421	15 700	500	18 600	574	21 400
			25,9	375	323	12 000	410	15 300	497	18 500	583	21 700	677	25 300

- suite -

Tableau 21. Capacités de décharge d'air en SCFH / Nm³/h, Types MR98HH et MR98HHD avec membrane métallique (suite)

DIAMETRE NOMINAL, DN / Inch	PLAGES DE REGLAGE DU RESSORT		CONSIGNE DE DECHARGE		BUILD-UP AU-DELA DE LA CONSIGNE DE DECHARGE, bar / psig											
					2,1 / 30		2,4 / 35		2,8 / 40		3,4 / 50		5,2 / 75		6,9 / 100	
					bar	psig	Nm ³ /h	SCFH	Nm ³ /h	SCFH	Nm ³ /h	SCFH	Nm ³ /h	SCFH	Nm ³ /h	SCFH
1/4 NPT	10,3 à 25,9	150 à 375	10.3	150	100	3730	113	4210	125	4680	151	5630	193	7190	235	8760
			12.1	175	110	4110	124	4630	138	5140	165	6170	210	7840	255	9510
			13.8	200	118	4410	133	4950	147	5480	176	6550	225	8410	275	10 300
			17.2	250	133	4960	149	5540	164	6120	195	7290	252	9400	309	11 500
			20.7	300	145	5420	162	6050	179	6680	213	7940	280	10 400	347	12 900
			25.9	375												
15 / 1/2	10,3 à 25,9	150 à 375	10.3	150	234	8710	268	9980	302	11 300	370	13 800	532	19 800	694	25 900
			12.1	175	252	9400	290	10 800	327	12 200	402	15 000	587	21 900	773	28 800
			13.8	200	276	10 300	314	11 700	352	13 100	427	15 900	612	22 800	797	29 700
			17.2	250	301	11 200	344	12 800	386	14 400	471	17 600	673	25 100	876	32 700
			20.7	300	331	12 300	375	14 000	419	15 600	507	18 900	714	26 600	921	34 300
20 et 25 / 3/4 et 1	10,3 à 25,9	150 à 375	10.3	150	434	16 200	494	18 400	554	20 700	673	25 100	957	35 700	1240	46 300
			12.1	175	486	18 100	544	20 300	603	22 500	720	26 800	1000	37 500	1290	48 100
			13.8	200	513	19 100	582	21 700	650	24 300	788	29 400	1090	40 500	1390	51 700
			17.2	250	592	22 100	658	24 500	724	27 000	857	32 000	1220	45 500	1580	59 100
			20.7	300	648	24 200	727	27 100	805	30 000	963	35 900	1340	50 000	1720	64 000
			25.9	375												

■ - Les zones grisées indiquent un dépassement de la pression amont maximale.



*Uniquement si spécifié.

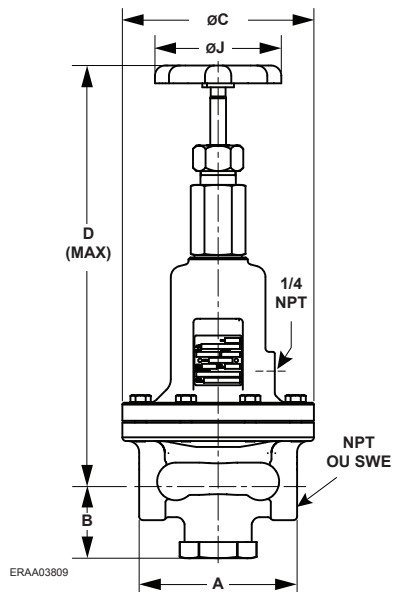
Figure 4. Dimensions (voir le Tableau 22)

Tableau 22. Dimensions

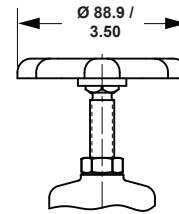
DIAMÈTRE, DN / Inch	TYPE MR98L															
	A				B		C		D (Maxi)		SWE				Poignée en T	
	Fonte grise		Acier/acier inoxydable		mm	Inch	mm	Inch	mm	Inch	E		F		G	
	mm	Inch	mm	Inch	mm	Inch	mm	Inch	mm	Inch	mm	Inch	mm	Inch	mm	Inch
1/4 NPT	69,9	2.75	69,9	2.75	51,9	2.04	128,5	5.06	156,7	6.17	----	----	----	----	76,2	3.00
15 / 1/2	98,6	3.88	101,6	4.00	47,1	1.85	177,8	7.00	199,2	7.84	21,8	0.86	9,7	0.38	----	----
20 / 3/4	124,0	4.88	127,0	5.00	57,6	2.27	258,8	10.19	250,4	9.86	27,2	1.07	12,7	0.50	127,0	5.00
25 / 1	124,0	4.88	127,0	5.00	57,6	2.27	258,8	10.19	250,4	9.86	34,0	1.34	12,7	0.50	127,0	5.00
TYPE MR98H																
1/4 NPT	69,9	2.75	69,9	2.75	51,9	2.04	81,0	3.19	161,5	6.36	----	----	----	----	76,2	3.00
15 / 1/2	98,6	3.88	101,6	4.00	47,1	1.85	108,0	4.25	210,6	8.29	21,8	0.86	9,7	0.38	----	----
20 / 3/4	124,0	4.88	127,0	5.00	57,6	2.27	154,0	6.06	259,4	10.21	27,2	1.07	12,7	0.50	127,0	5.00
25 / 1	124,0	4.88	127,0	5.00	57,6	2.27	154,0	6.06	259,4	10.21	34,0	1.34	12,7	0.50	127,0	5.00
40 / 1-1/2	184,2	7.25	187,4	7.38	77,7	3.06	208,0	8.19	375,4	14.78	48,8	1.92	12,7	0.50	127,0	5.00
50 / 2	184,2	7.25	187,4	7.38	77,7	3.06	208,0	8.19	375,4	14.78	52,6	2.07	15,8	0.62	127,0	5.00
TYPE MR98HH																
1/4 NPT	69,9	2.75	69,9	2.75	50,4	1.98	81,0	3.19	219,4	8.64	----	----	----	----	76,2	3.00
15 / 1/2	98,6	3.88	101,6	4.00	46,1	1.81	108,0	4.25	274,9	10.82	21,8	0.86	9,7	0.38	----	----
20 / 3/4	124,0	4.88	127,0	5.00	57,6	2.27	154,0	6.06	307,3	12.10	27,2	1.07	12,7	0.50	----	----
25 / 1	124,0	4.88	127,0	5.00	57,6	2.27	154,0	6.06	307,3	12.10	34,0	1.34	12,7	0.50	----	----

- suite -

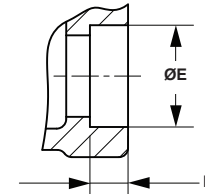
Bulletin 71.4:MR98



TYPE MR98HD (LES DIMENSIONS S'APPLIQUENT AUSSI AUX TYPES MR98LD ET MR98HHD)



DETAIL DU VOLANT POUR LE DIAMETRE DN 15 / 1/2" UNIQUEMENT



DETAIL DU RACCORDEMENT SWE

mm / Inch

Figure 4. Dimensions (voir le Tableau 22) (suite)

Tableau 22. Dimensions (suite)

DIAMÈTRE, DN / Inch	TYPE MR98LD															
	A				B		C		D (Maxi)		SWE				J	
	Fonte grise		Acier/acier inoxydable		mm	Inch	mm	Inch	mm	Inch	mm	Inch	mm	Inch	mm	Inch
1/4 NPT	69,9	2.75	69,9	2.75	51,9	2.04	128,5	5.06	265,6	10.46	----	----	----	----	101,6	4.00
15 / 1/2	98,6	3.88	101,6	4.00	47,1	1.85	177,8	7.00	295,2	11.62	21,8	0.86	9,7	0.38	101,6	4.00
20 / 3/4	124,0	4.88	127,0	5.00	57,6	2.27	258,8	10.19	352,8	13.89	27,2	1.07	12,7	0.50	101,6	4.00
25 / 1	124,0	4.88	127,0	5.00	57,6	2.27	258,8	10.19	352,8	13.89	34,0	1.34	12,7	0.50	101,6	4.00
TYPE MR98HD																
1/4 NPT	69,9	2.75	69,9	2.75	51,9	2.04	81,0	3.19	263,7	10.38	----	----	----	----	101,6	4.00
15 / 1/2	98,6	3.88	101,6	4.00	47,1	1.85	108,0	4.25	292,5	11.52	21,8	0.86	9,7	0.38	101,6	4.00
20 / 3/4	124,0	4.88	127,0	5.00	57,6	2.27	154,0	6.06	349,4	13.76	27,2	1.07	12,7	0.50	101,6	4.00
25 / 1	124,0	4.88	127,0	5.00	57,6	2.27	154,0	6.06	349,4	13.76	34,0	1.34	12,7	0.50	101,6	4.00
40 / 1-1/2	184,2	7.25	187,4	7.38	77,7	3.06	208,0	8.19	472,9	18.62	48,8	1.92	12,7	0.50	203,2	8.00
50 / 2	184,2	7.25	187,4	7.38	77,7	3.06	208,0	8.19	472,9	18.62	52,6	2.07	15,8	0.62	203,2	8.00
TYPE MR98HHD																
1/4 NPT	69,9	2.75	69,9	2.75	50,4	1.98	81,0	3.19	349,0	13.74	----	----	----	----	101,6	4.00
15 / 1/2	98,6	3.88	101,6	4.00	46,1	1.81	108,0	4.25	382,6	15.06	21,8	0.86	9,7	0.38	101,6	4.00
20 / 3/4	124,0	4.88	127,0	5.00	57,6	2.27	154,0	6.06	440,7	17.35	27,2	1.07	12,7	0.50	222,5	8.76
25 / 1	124,0	4.88	127,0	5.00	57,6	2.27	154,0	6.06	440,7	17.35	34,0	1.34	12,7	0.50	222,5	8.76

Informations pour commander

Pour passer commande, il suffit de remplir le guide de sélection présenté sur cette page. Se reporter à la section Spécifications aux pages 2 et 3. Passer en revue la description en fonction de chaque spécification et les informations de chaque tableau ou figure cité en référence. Préciser votre sélection lorsqu'un choix est proposé.

Guide de sélection

Type (un seul choix, voir la section Spécifications)

- MR98L
- MR98H
- MR98HH
- MR98LD
- MR98HD
- MR98HHD

- suite -

Guide de sélection (suite)

Diamètre (un seul choix)

- 1/4 NPT⁽¹⁾
- DN 15 / 1/2"
- DN 20 / 3/4"
- DN 25 / 1"
- DN 40 / 1-1/2" (non disponible pour le Type MR98L)
- DN 50 / 2" (non disponible pour le Type MR98L)

Matériau du corps et type de raccordement

(Voir les Tableaux 1 et 2, un seul choix)

Fonte grise

- NPT^{***}

Acier WCC

- NPT^{***}
- SWE^{**}
- CL150 RF soudé^{**}
- CL300 RF soudé^{**}
- PN 16/25/40 soudé^{**}

Acier LCC

- NPT^{***}
- SWE^{**}
- CL150 RF soudé^{**}
- CL300 RF soudé^{**}
- PN 16/25/40 soudé^{**}

Acier inoxydable CF8M

- NPT^{***}
- SWE^{**}
- CL150 RF soudé^{**}
- CL300 RF soudé^{**}

Acier inoxydable CF3M

- NPT^{***}
- SWE^{**}
- CL150 RF soudé^{**}
- CL300 RF soudé^{**}
- PN 16/25/40 soudé^{**}
- CL150 RF corps intégral^{(2)*}
- CL300 RF corps intégral^{(2)*}
- PN 16/25/40 corps intégral^{(2)*}

Hastelloy® C

- NPT^{*}
- CL150 RF corps intégral^{(2)*}
- CL300 RF corps intégral^{(2)*}
- PN 16/25/40 RF corps intégral^{(2)*}

Monel®

- NPT^{*}
- CL150 RF corps intégral^{(2)*}
- CL300 RF corps intégral^{(2)*}
- PN 16/25/40 RF corps intégral^{(2)*}

Aluminium-Bronze

- CL150 RF corps intégral^{(2)*}
- CL300 RF corps intégral^{(2)*}
- PN 16/25/40 RF corps intégral^{(2)*}

Matériau de la boîte à ressort (un seul choix)

- Fonte grise (**standard** pour les corps en fonte grise)^{***}
- Acier WCC (**standard** pour les corps en acier ou en acier inoxydable)^{***}
- Acier LCC^{***}
- Acier inoxydable CF8M (en option pour les corps en acier inoxydable)^{**}
- Monel®
- Hastelloy® C

Membrane

- Néoprène (CR) (**standard** pour siège en élastomère)^{***}
- Acier inoxydable 302 (**standard** pour siège métallique)^{***}
- Fluorocarbure (FKM)^{***}
- Ethylène-propylène (EPDM)^{*}
- Hastelloy® C^{*}
- Monel®^{*}

Numéro des éléments internes (voir le Tableau 4, un seul choix)

- Element interne 1
- Element interne 2
- Element interne 3
- Element interne 4
- Element interne 5
- Element interne 6
- Element interne 7
- Element interne 8
- Element interne 9
- Element interne 10
- Element interne 11

Plage de réglage du ressort (un seul choix)

Type MR98L ou MR98LD

Acier, Corps de DN 25 / 1/4 NPT à 1"

- 0,14 à 0,48 bar / 2 à 7 psig/psi
- 0,41 à 0,97 bar / 6 à 14 psig/psi
- 0,83 à 1,7 bar / 12 à 25 psig/psi
- 1,4 à 2,6 bar / 20 à 38 psig/psi

Acier inoxydable, Corps de DN 20 et 25 / 3/4 et 1"

- 0,14 à 0,48 bar / 2 à 7 psig/psi
- 0,41 à 0,97 bar / 6 à 14 psig/psi
- 0,83 à 1,7 bar / 12 à 25 psig/psi

Type MR98H ou MR98HD

Acier

Corps de DN 25 / 1/4 NPT à 1"

- 1,0 à 2,4 bar / 15 à 35 psig/psi
- 1,7 à 5,2 bar / 25 à 75 psig/psi
- 4,8 à 9,7 bar / 70 à 140 psig/psi
- 9,0 à 13,8 bar / 130 à 200 psig/psi

- suite -

1. Disponible avec un raccordement fileté (NPT) uniquement.
 2. Le corps intégral à brides est disponible pour la Série MR98H uniquement.
 Hastelloy® C est une marque qui appartient à Haynes International, Inc.
 Monel® est une marque qui appartient à Special Metals Corporation.

Guide de sélection (suite)

Plage réglage du ressort

(un seul choix) (suite)

Type MR98H ou MR98HD (suite)

Acier (suite)

Corps de DN 40 et 50 / 1-1/2 et 2"

- 0,34 à 2,4 bar / 5 à 35 psig/psi
- 1,4 à 4,5 bar / 20 à 65 psig/psi
- 3,4 à 6,9 bar / 50 à 100 psig/psi
- 5,2 à 11,7 bar / 75 à 170 psig/psi

Acier inoxydable

Corps de DN 20 et 25 / 3/4 et 1"

- 1,0 à 2,4 bar / 15 à 35 psig/psi
- 1,7 à 5,2 bar / 25 à 75 psig/psi
- 4,8 à 9,7 bar / 70 à 140 psig/psi

Type MR98HH ou MR98HHD

Acier (Corps de DN 25 / 1/4 NPT à 1")

- 10,3 à 25,9 bar / 150 à 375 psig/psi

Guide de sélection rapide des déverseurs	
***	Rapidement disponible pour l'expédition
**	Nécessite un délai d'expédition supplémentaire
*	Commande spéciale, construit à partir de pièces non stockées. Consultez votre bureau commercial pour déterminer la disponibilité.
La disponibilité du produit commandé est déterminée par le composant nécessitant le délai d'expédition le plus long pour la construction demandée.	

Kit de pièces de rechange (En option)

- Oui, envoyez un kit de pièces de rechange correspondant à cette commande.

Fiche de spécifications

Application :

Utilisation spécifique _____

Taille de conduite _____

Type et densité de fluide _____

Température du fluide _____

Spécifications du détendeur amont :

Marque du détendeur amont ? _____

Taille de l'orifice du détendeur amont ? _____

Coefficient à pleine ouverture du détendeur amont ? _____

Pression amont maximale (P_{1max}) _____

Pression de consigne (P_2) _____

Débit maximal (Q_{max}) _____

Spécifications du déverseur :

Point de consigne du déverseur _____

Précision requise ? _____

Avez-vous besoin d'un temps de réponse extrêmement rapide ? _____

Autres exigences : _____

Détendeurs industriels

Emerson Process Management Regulator Technologies, Inc.

États-Unis – Siège social
McKinney, Texas 75070 États-Unis

Tél : +1 800 558 5853

En dehors des États-Unis +1 972 548 3574

Asie Pacifique

Shanghai 201206, Chine

Tél : +86 21 2892 9000

Europe

Bologne 40013, Italie

Tél : +39 051 419 0611

Moyen Orient et Afrique

Dubaï, Émirats arabes unis

Tél : +011 971 4811 8100

Technologies gaz naturel

Emerson Process Management Regulator Technologies, Inc.

États-Unis – Siège social
McKinney, Texas 75070 États-Unis

Tél : +1 800 558 5853

En dehors des États-Unis +1 972 548 3574

Asie Pacifique

Singapour 128461, Singapour

Tél : +65 6770 8337

Europe

Bologne 40013, Italie

Tél : +39 051 419 0611

Chartres 28008, France

Tél : +33 2 37 33 47 00

Moyen Orient et Afrique

Dubaï, Émirats arabes unis

Tél : +011 971 4811 8100

TESCOM

Emerson Process Management Tescom Corporation

États-Unis – Siège social
Elk River, Minnesota 55330 États-Unis

Téls : +1 763 241 3238

+1 800 447 1250

Europe

Selmsdorf 23923, Allemagne

Tél : +49 38823 31 287

Asie Pacifique

Shanghai 201206, Chine

Tel : +86 21 2892 9499



Le logo caractéristique en forme de diamant moulé dans chaque boîte à ressort identifie spécifiquement le détendeur comme étant de la marque Fisher® et vous garantit une conception, une longévité, des performances et une assistance optimales.

Pour de plus amples informations, visitez www.fisherregulators.com

Le logo Emerson est une marque commerciale et une marque de service de Emerson Electric Co. Toutes les autres marques appartiennent à leurs propriétaires respectifs. Fisher est une marque appartenant à Fisher Controls International LLC, une succursale d'Emerson Process Management.

Les renseignements contenus dans cette publication sont présentés uniquement à titre informatif et, bien que tout ait été fait pour assurer leur exactitude, ils ne doivent pas être interprétés comme des garanties, expresses ou tacites, en ce qui concerne les produits ou services décrits ici ou leur usage ou applicabilité. Nous nous réservons le droit de modifier ou d'améliorer la conception ou les spécifications de ces produits à n'importe quel moment, sans préavis.

Emerson Process Management Regulator Technologies, Inc. décline toute responsabilité en ce qui concerne la sélection, l'utilisation ou la maintenance d'un produit. La responsabilité de la sélection, de l'utilisation et de la maintenance de tout produit Emerson Process Management Regulator Technologies, Inc. incombe uniquement à l'utilisateur.