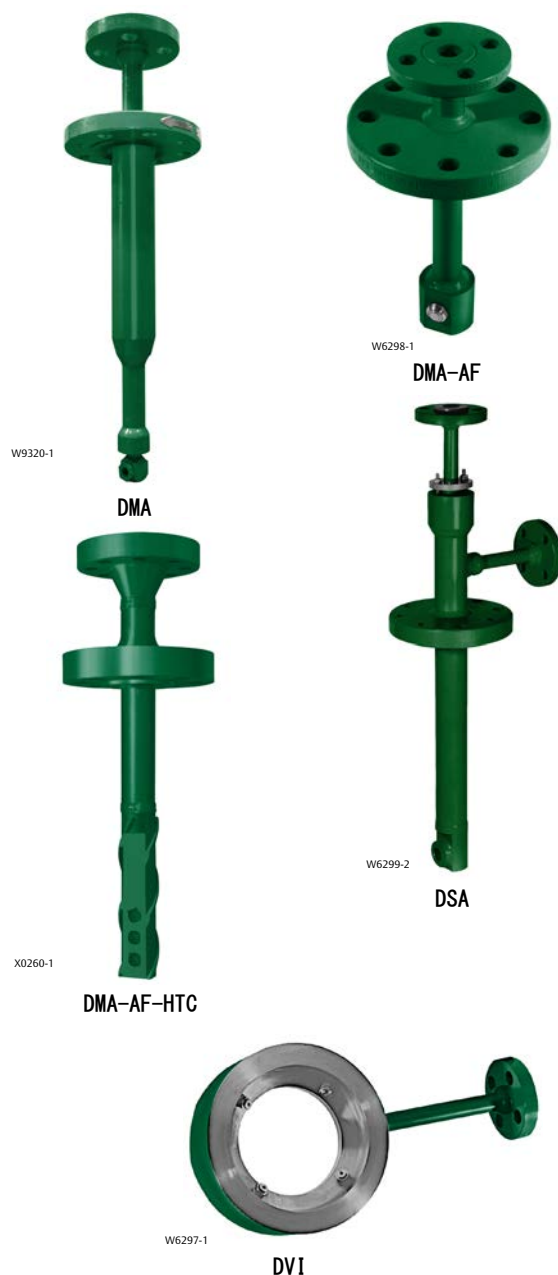


# Fisher™ DMA 過熱低減器、DMA-AF 過熱低減器、 DMA-AF-HTC 過熱低減器、DSA 過熱低減器、 および DVI 過熱低減器

Fisher DMA 過熱低減器、DMA-AF 過熱低減器、DMA-AF-HTC 過熱低減器、DSA 過熱低減器、および DVI 過熱低減器は、過熱された蒸気の温度を所望の設定点まで効率的に低減する多くの用途で使用できます。利用可能なバリエーションは、機械噴霧式（固定配列と可変配列の両方）と蒸気サポートです。直径が DN25 ~ DN1500 (NPS 1 ~ 60) の蒸気配管に設置でき、蒸気温度を飽和温度の 6°C (10°F) 以内に維持することができます。

## 利用可能な挿入スタイル の過熱低減器

- DMA—単一または複数の固定-配列スプレーノズルを備えたシンプルな機械噴霧式過熱低減器は、ほぼ一定の負荷を用いる用途を目的としています。DMA は DN150 (NPS 6) 以上のパイプラインの側面にフランジ付き接続を介して取り付けます。最大単位  $C_v$  は 3.8 です。
- DMA-AF—スプレーノズルを 1 個、2 個、または 3 個備えた、可変-配列の機械噴射式の背-圧-作動式過熱低減器は、中程度の負荷変動の制御が必要な用途向けに設計されています。DMA-AF 過熱低減器 (図 1) は、DN200 (NPS 8) 以上のパイプラインの側面にフランジ接続を介して取り付けます。最大単位  $C_v$  は 15.0 です。



- DMA-AF-HTC—DMA-AF-HTC は、機能的には DMA-AF と同等ですが、構造的に過酷な用途に適しています。最も一般的な用途として、過熱低減器が高い熱サイクルとストレス、高い蒸気速度と流れを誘発する振動にさらされるボイラの間温度調整などがあります。この特定の用途に加え、DMA-AF-HTC は、他の過酷な過熱低減用途の環境に適しています。DMA-AF-HTC は、ストレスの大きい領域から溶接継手を移動するために最適化された構造を使用しています。

過熱低減器の設計には、過熱低減器本体のパイプ内部に一体型サーマルライナーが組み込まれています。これは、既に動作蒸気温度まで加熱された機器に冷却水を投入した場合に熱衝撃が生じる可能性を最小限に抑えます。

DMA-AF-HTC のノズルマウントは、渦流出や流れを誘導する振動による励起の可能性を最小限にするように設計されています。DMA-AF-HTC 過熱低減器 (図 3) は、DN200 (NPS 8) 以上のパイプラインにフランジ接続を介して取り付けます。最大単位  $C_v$  は 15.0 です。

- DSA — DSA 過熱低減器は、高圧蒸気を使用することで、低速蒸気ラインで迅速かつ完全なスプレー水の噴霧化を実現します。この過熱低減器 (図 2) は、DN200 (NPS 8) 以上のパイプラインにフランジ接続を介して取り付けます。この過熱低減器は、高いレンジアビリティを必要とする用途向けに設計されています。最大単位  $C_v$  は 9.97 です。

## 利用可能なリングスタイル 過熱低減器

- DVI—この過熱低減器はベンチュリ部の出口からスプレー水を噴射し、優れたミキシングと迅速な噴霧を保証します。DVI 過熱低減器 (図 4) は、DN25 ~ DN600 (NPS 1 ~ 24) 蒸気配管のフランジ間に取り付けます。可動部品がなく、水の噴射パターンにより迅速かつ完全な冷却が実現します。これは、中程度の負荷変化と低速蒸気を用いる用途を対象としています。最大単位  $C_v$  は 9.48 です。

## 仕様

### 利用可能なタイプ

■ DMA ■ DMA-AF、■ DMA-AF-HTC、■ DSA ■ DVI (説明については、「使用可能な過熱低減器のタイプ」のセクションをご参照ください)

### 端部接続サイズ

表を参照 1

### 端部接続スタイル

■ ASME 平面座フランジ、■ ASME RTJ フランジ、  
■ EN1092-1 フランジ

### 最大圧力定格 (1)

ASME フランジについては ASME B16.5、PN 定格フランジについては EN1092-1 に準拠した適用可能な圧力温度定格 (表 1 に示すとおり) に適合。

### 固有のレンジアビリティ

最大 50:1。制御可能な  $C_v$  の最大値と最小の比率は、利用可能な水圧差に依存します。

### 噴霧蒸気 (設計 DSA)

噴霧蒸気は、過熱低減される蒸気圧力の少なくとも 2.0 倍である必要があります。噴霧蒸気の量は最大スプレー水の流量の 10 % となります。

### 必要なスプレー水圧 (2)

蒸気配管圧力より 3.5 ~ 35 bar (50 ~ 500 psi) 高い

### 最大単位 $C_v$ (スプレー水流量の場合)

DMA: 3.8  
DMA-AF: 15.0  
DMA-AF-HTC: 15.0  
DSA: 9.97  
DVI: 9.48

### 構造材料

過熱低減器本体 (DMA-AF-HTC を除くすべての設計) :  
■ 炭素鋼、■ クロム-モリブデン合金鋼 (F22、F91)、  
または ■ 300 シリーズステンレス鋼  
過熱低減器本体 (DMA-AF-HTC) : ■ クロム-モリブデン合金鋼 (F22、F91)、または ■ 炭素鋼 (SA105)  
注意: ノズルマウントの材質は本体の材質と同等の鍛造ノズル材質  
DMA: ■ 303 または ■ 316  
DMA-AF および DSA: ■ 410 ステンレス鋼  
DMA-AF-HTC: ■ 410 ステンレス鋼または ■ N07718  
DVI: ■ 303 または ■ 316 ステンレス鋼または  
■ F22 ベンチュリ (ドリル穴付き)

### 材料温度特性 (1)

表を参照 2

1. 本製品情報に記載の圧力または温度の制限、または該当する規定や規格の制限を超えてはなりません。  
2. 必要なターンダウンと機器の選択機能。

表 1. 接続サイズ

設計	蒸気配管径	蒸気配管接続		スプレー水接続		噴霧蒸気接続	
		サイズ	平面座形フランジの ASME 圧力定格 <sup>(1)</sup>	サイズ	平面座形フランジの ASME 圧力定格 <sup>(1)</sup>	サイズ	平面座形フランジの ASME 圧力定格 <sup>(1)</sup>
DMA	NPS 6 ~ 60	NPS 3、4 または 6	ASME CL150 ~ 1500	NPS 1、1-1/2、2	ASME CL150 ~ 1500	N/A	N/A
	DN150 ~ DN1500	DN80、100 または 150	PN 10 ~ PN 250	DN25、40、50	PN 10 ~ PN 250	N/A	N/A
DMA-AF	NPS 8 ~ 60	NPS 3 <sup>(2)</sup> 、 4 または 6	ASME CL150 ~ 1500	NPS 1、1-1/2、2	ASME CL150 ~ 1500	N/A	N/A
	DN200 ~ DN1500	DN80 <sup>(2)</sup> 、100 または 150	PN 10 ~ PN 250	DN25、40、50	PN 10 ~ PN 250	N/A	N/A
DMA-AF-HTC	NPS 8 ~ 60	NPS 3 <sup>(2)</sup> または 4	ASME CL150 ~ CL2500	NPS 1-1/2 <sup>(3)</sup> 、 2	ASME CL150 ~ 2500	N/A	N/A
	DN200 ~ DN1500	DN80 <sup>(2)</sup> または 100	PN 10 ~ PN 400	DN40 <sup>(3)</sup> 、50	PN 10 ~ PN 400	N/A	N/A
DSA	NPS 8 ~ 60	NPS 3 <sup>(2)</sup> 、 4 または 6	ASME CL150 ~ 1500	NPS 1、1-1/2、2	ASME CL150 ~ 1500	NPS 1、1-1/2、2	ASME CL150 ~ 1500
	DN200 ~ DN1500	DN80 <sup>(2)</sup> 、 100 または 150	PN 10 ~ PN 250	DN25、40、50	PN 10 ~ PN 250	DN25、40、50	PN 10 ~ PN 250
DVI	NPS 1 ~ 8 <sup>(4)</sup>	NPS 1 ~ 8 <sup>(4)</sup>	ASME CL150 ~ 1500	NPS 1/2、3/4、 1、2	ASME CL150 ~ 1500	N/A	N/A
	DN25 ~ DN200 <sup>(4)</sup>	DN25 ~ DN200 <sup>(4)</sup>	PN 10 ~ PN 250	DN15、25、50	PN 10 ~ PN 250	N/A	N/A

1. 他の標準フランジと接続も利用できます。  
2. NPS 3 (DN80) 取り付け接続は、一部の大きなスプレーノズルサイズには使用できません。  
3. NPS 1-1/2 (DN40) スプレー水接続は、CL150 ~ 900 のみ使用できます。  
4. 他のサイズについては、最寄りの[エマソン営業所](#)にお問い合わせください。

表 2. 材料温度範囲

本体フランジ材質 <sup>(1)</sup>	動作温度範囲 <sup>(2)</sup>	
	°C	°F
SA105	-29 ~ 427	-20 ~ 800
SA105/1.0460 <sup>(3)</sup>	-29 ~ 427	-20 ~ 800
F22	-29 ~ 566 <sup>(4)</sup>	-20 ~ 1050 <sup>(4)</sup>
F91	-29 ~ 593 <sup>(4)</sup>	-20 ~ 1100 <sup>(4)</sup>
304 SST	-29 ~ 593 <sup>(2、4)</sup>	-20 ~ 1100 <sup>(2、4)</sup>
316 SST	-29 ~ 593 <sup>(2、4)</sup>	-20 ~ 1100 <sup>(2、4)</sup>

1. 記載されている材料以外の材料が入手できるかについては、最寄りの[エマソン営業所](#)までお問い合わせください。  
2. 温度が 538°C (1000°F) を超える場合、非標準の S31600 または S30400 などの本体材質 (FMS20B16) が必要になります。  
3. SA105 / 1.0460 材料は PED に利用できます。  
4. CL150 の最高温度は 538°C (1000°F) です。

## 作動原理

蒸気から生じる熱エネルギーを最も効率的に使用するには、蒸気の温度を飽和温度近くまで下げる必要があります。飽和温度またはその近辺の温度の蒸気であれば、水から蒸気になるまで加熱したときに投入された大量のエネルギーを回収することができます。温度調整とも呼ばれる過熱低減は以下の用途で最もよく使用されます。

- 飽和状態に近い蒸気を使用することで、熱伝達プロセスの熱効率を向上させる。
- 蒸気を減圧させることによって生じる意図的でない過熱を制御する。
- 高温や高圧から下流の機器や配管を保護する。

DMA、DMA-AF、DMA-AF-HTC、DSA、DVI 過熱低減器は、蒸気配管内で冷却水のスプレーを生成します（図 5）。スプレー水は蒸気を飽和温度付近またはカスタム設定値まで冷却します。冷却速度は、スプレー水の液滴サイズ、分布、速度によって異なります。温度は、スプレー水の流量を変えることで制御されます。

動作中、スプレー水は過熱低減器の接続部に供給されます。下流制御装置からの信号によって、アクチュエータまたはバルブの位置が決定され、冷却用のスプレー水の流量が制御されます。スプレー水コントロールバルブは、スプレー水配管内の別個のバルブです。

DSA 過熱低減器では、高圧蒸気とスプレー水が混合することで、噴霧蒸気が高速化する臨界または臨界に近い圧力低下が発生します。スプレー水が高速化によって非常に小さい粒子に分散されることによって急速冷却が実現します。

DVI 過熱低減器の場合、スプレー水は過熱低減器の水管に入ります。スプレー水は続いて分配チャンバに流れ込み、噴射オリフィスに押し込まれます。蒸気は過熱低減ベンチュリに入り、水が噴射される地点で速度が最大になるように加速されます。高速の蒸気速度と乱流蒸気の流れが、水と蒸気の混合を促進し、レンジアビリティを向上させます。

図 1. Fisher DMA-AF 過熱低減器

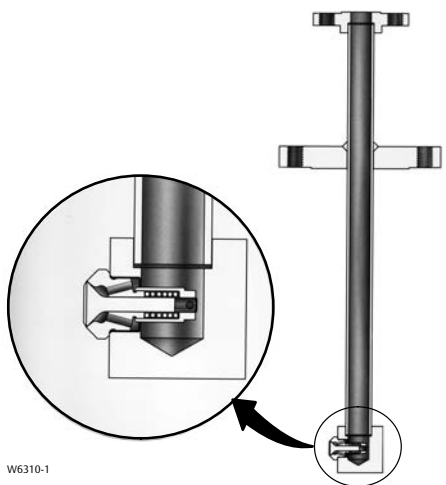


図 2. Fisher DSA 過熱低減器

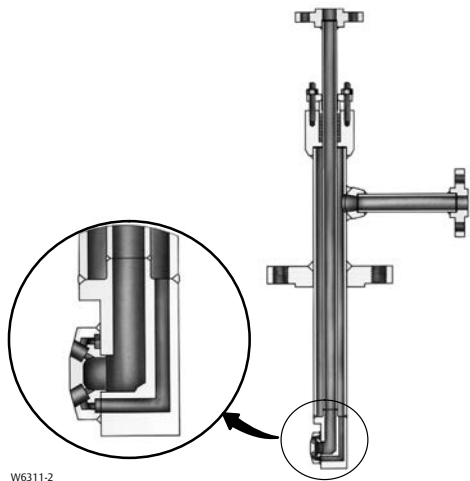


図 3. Fisher DMA-AF-HTC 過熱低減器

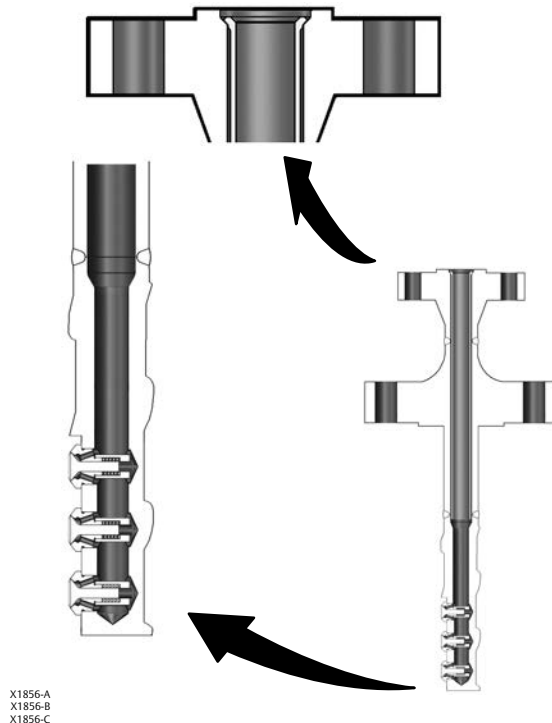


図 4. Fisher DVI 過熱低減器

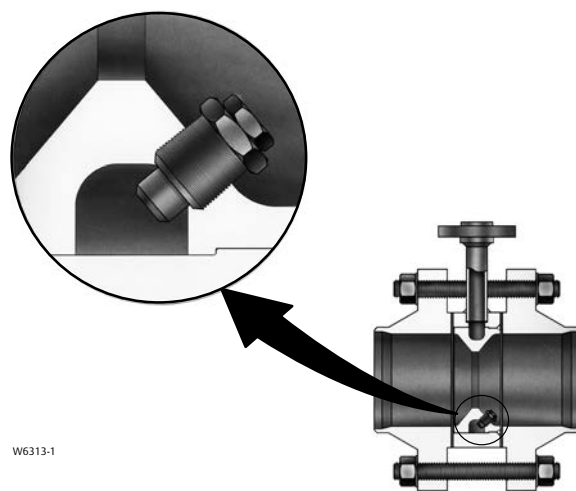
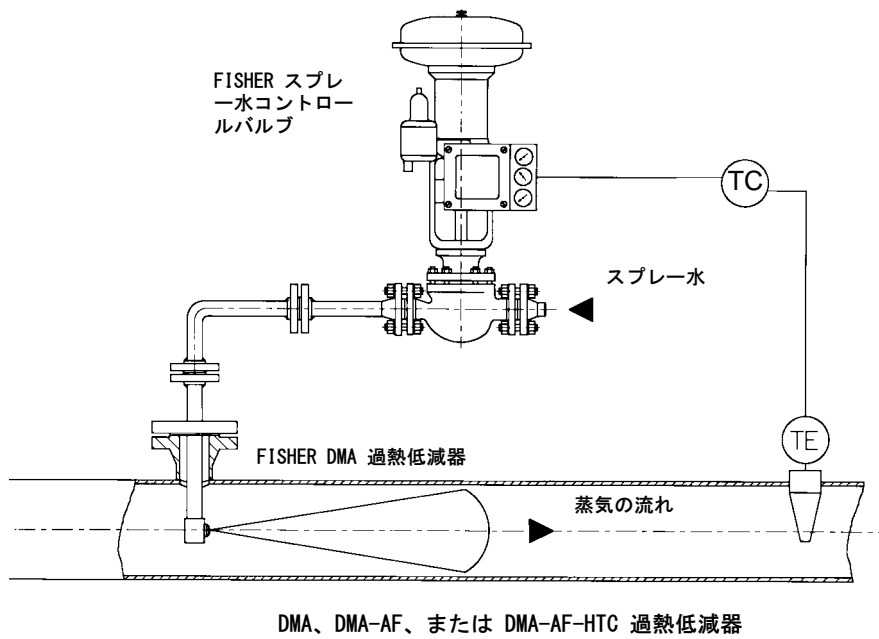
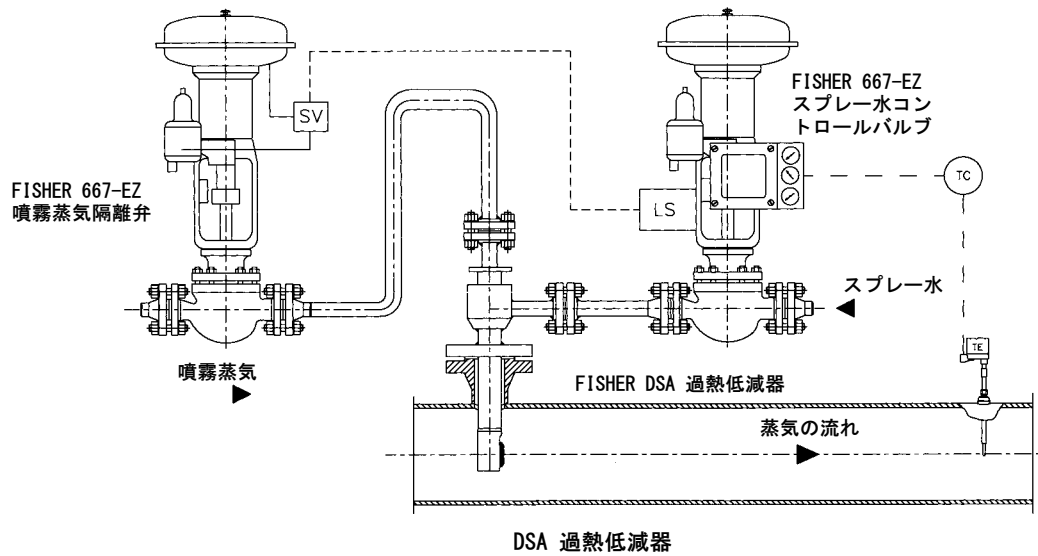
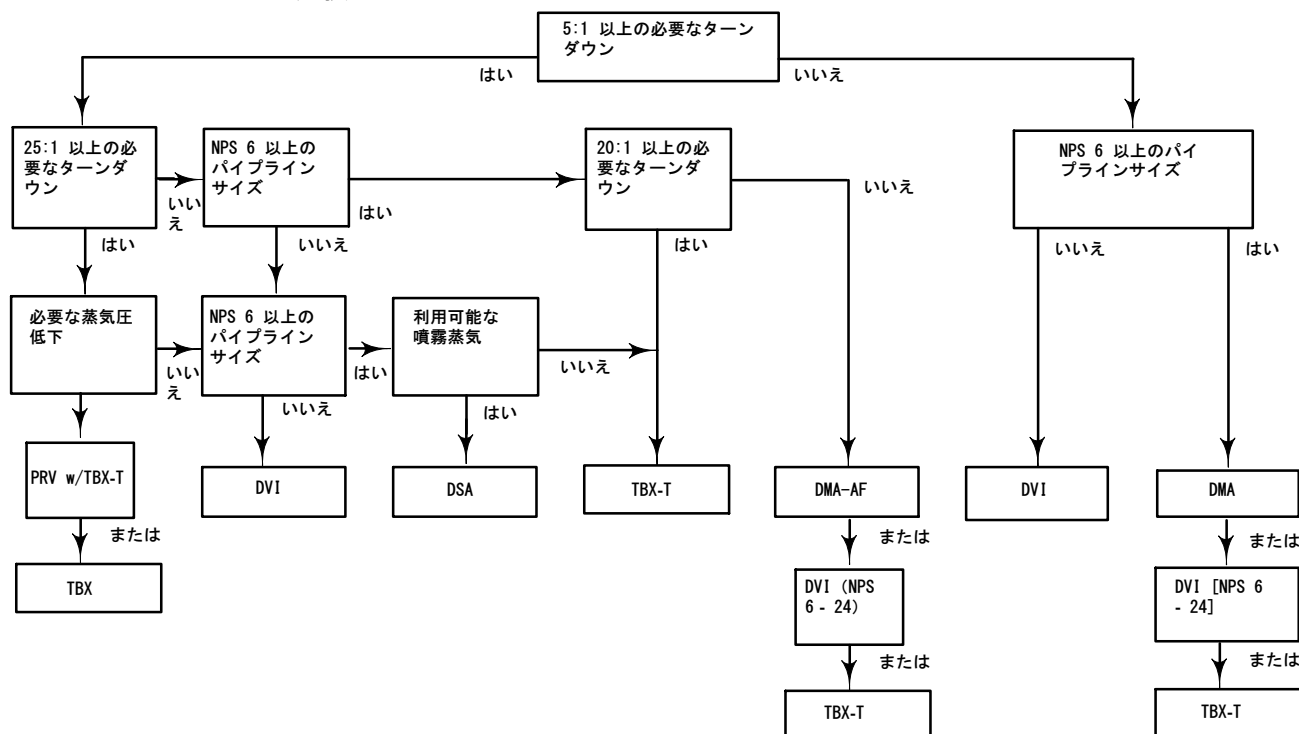


図 5. 一般的な取り付け



02317

図 6. フローチャートの選択



A6619

## 注文情報

図 6 のフローチャートを使用して、要件に合った過熱低減器を選択します。寸法は図 7、8、9、および10 に示されています。

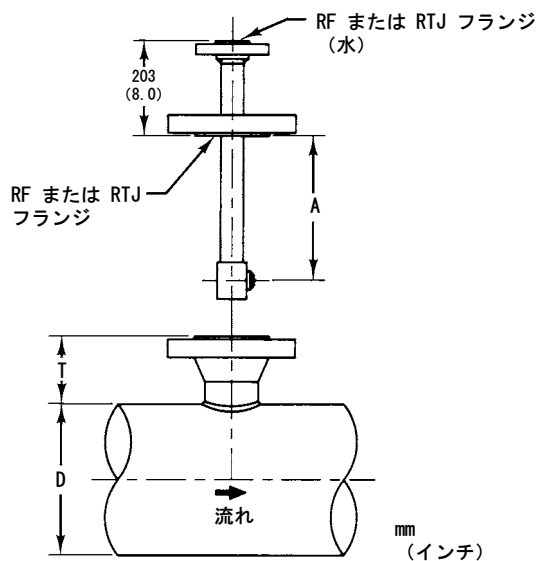
ご注文の際は、以下の情報をご指定ください。項目 1 ~ 6 は、過熱低減サイジングに必要です。

- 1 最大蒸気流量、通常の蒸気流量、最小の蒸気流量。
- 2 入口および出口の蒸気圧力と温度。
- 3 スプレー水の圧力と温度。

- 4 蒸気の圧力および温度を噴霧（DSA 過熱低減器のみ）。
- 5 設計条件が動作条件と異なる場合。
- 6 蒸気配管径。
- 7 過熱低減器の蒸気接続サイズ、タイプ、定格。
- 8 表 1 のスプレー水接続サイズ。
- 9 表 1 の噴霧蒸気接続サイズ（DSA 過熱低減器のみ）。



図 7. Fisher DMA および DMA-AF の寸法 (表 3 も参照)



A5094-2

表 3. Fisher DMA および DMA-AF の対面寸法

寸法					
A (2)		D (蒸気配管径)		T (2)	
mm	インチ	NPS	DN	mm	インチ
360	14.19	6 (1)	150 (1)	273	10.75
		8	200	248	9.75
		10	250	216	8.5
448	17.63	12	300	279	11
		14	350	267	10.5
		16	400	241	9.5
		18	450	216	8.5
524	20.63	20	500	267	10.5
		22	550	241	9.5
		>=24	>=600	216	8.5

1. DMA のみ。DMA-AF には使用できません。  
2. NPS 6 取付フランジを使用した DMA および DMA-AF の場合、A および T の寸法に 69.6 mm (2.75 インチ) を追加します。

表 4. Fisher DMA-AF の最小取り付け I. D.

ノズルモデル	本体用フランジサイズ		水フランジサイズ		本体パイプサイズ、NPS	最小取り付け I. D.	
	NPS	DN	NPS	DN		mm	インチ
DMA-MA から DMA-MN	3	80	1、1-1/2、2	25、40、50	1	73.66	2.9
DMA-A から DMA-U	3	80	1、1-1/2、2	25、40、50	1	58.42	2.3
DMA-AF-A、B、C	3	80	1、1-1/2、2	25、40、50	1	66.65	2.624
	4	100	1 1-1/2、2	25 40、50	1 1-1/2	66.65 77.98	2.624 3.07
DMA-AF -D	3	80	1、1-1/2、2	25、40、50	1	73.66	2.9
	4	100	1 1-1/2、2	25 40、50	1 1-1/2	73.66 77.98	2.9 3.07
DMA-AF -E	3	80	1、1-1/2、2	25、40、50	1	73.66	2.9
	4	100	1 1-1/2、2	25 40、50	1 1-1/2	73.66 80.06	2.9 3.152
DMA-AF -F	4	100	1-1/2、2	40、50	1-1/2	87.33	3.438
DMA-AF -G	4	100	1-1/2、2	40、50	1-1/2	92.05	3.624
DMA-AF -H	4	100	1-1/2、2	40、50	1-1/2	97.18	3.826
DMA-AF -J	6	150	1-1/2、2	40、50	1-1/2	129.5	5.1

図 8. Fisher DSA の寸法 (表 5 も参照)

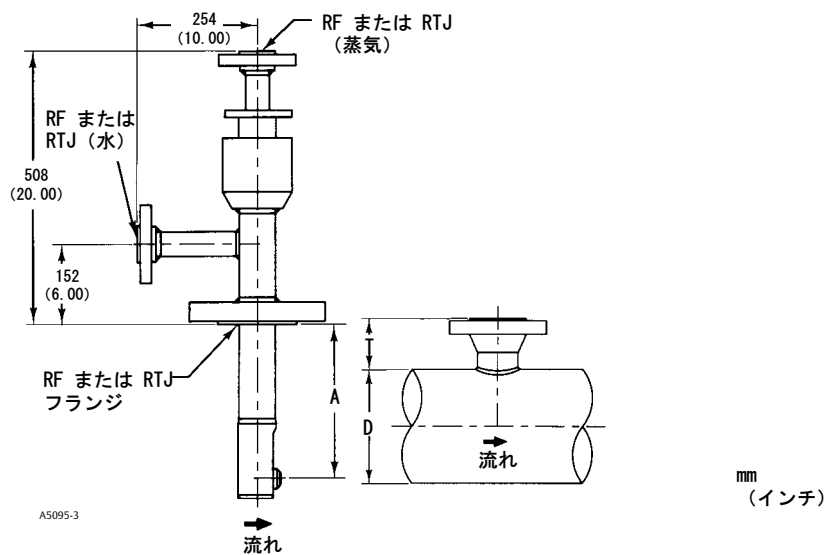


表 5. Fisher DSA 寸法

A (1)		寸法		
mm	インチ	D、 NPS サイズ	T (1)	
			mm	インチ
360	14.19	8	248	9.75
		10	216	8.50
448	17.63	12	279	11.00
		14	267	10.50
		16	241	9.50
		18	216	8.50
524	20.63	20	267	10.50
		22	241	9.50
		24	216	8.50
		>24	216	8.50

1. NPS 6 取付フランジの場合、A および T 寸法に 69.6 mm (2.75 インチ) を追加します。CL2500 の取り付けについては、最寄りの[エマソン営業所](#)にお問い合わせください。

図 9. Fisher DVI の寸法 (表も参照 6)

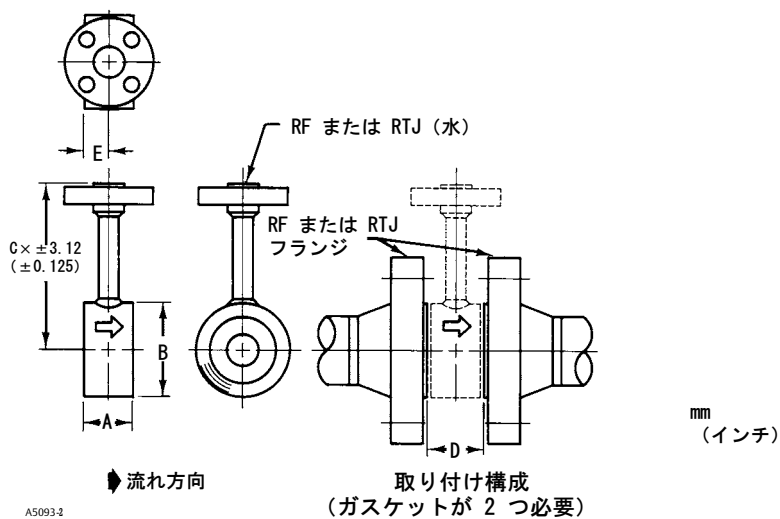


表 6. Fisher DVI 寸法

蒸気配管 サイズ、 NPS	評価	A		B		C		D		E	
		mm	インチ	mm	インチ	mm	インチ	mm	インチ	mm	インチ
1	CL150-CL1500	76	3	51	2.00	254	10	83	3.25	38	1.50
1-1/2	CL150-CL1500	76	3	73	2.88	254	10	83	3.25	38	1.50
2	CL150-CL1500	76	3	92	3.63	254	10	83	3.25	38	1.50
2-1/2	CL150-CL1500	76	3	105	4.13	254	10	83	3.25	38	1.50
3	CL150-CL1500	76	3	127	5.00	254	10	83	3.25	38	1.50
4	CL150-CL1500	76	3	157	6.19	254	10	83	3.25	38	1.50
6	CL150-600	76	3	216	8.50	254	10	83	3.25	38	1.50
	CL900-1500	76	3	216	8.50	406	16	83	3.25	38	1.50
8	CL150	102	4	270	10.63	254	10	108	4.25	51	2.00
	CL300-1500	102	4	270	10.63	406	16	108	4.25	51	2.00
10	CL150-CL1500	102	4	324	12.75	406	16	108	4.25	51	2.00
12	CL150-CL900	152	6	381	15.00	406	16	159	6.25	76	3.00
	CL1500	152	6	381	15.00	508	20	159	6.25	76	3.00
14	CL150-600	152	6	413	16.25	406	16	159	6.25	76	3.00
	CL900-1500	152	6	413	16.25	508	20	159	6.25	76	3.00
16	CL150-300	152	6	470	18.50	406	16	159	6.25	76	3.00
	CL600-1500	152	6	470	18.50	508	20	159	6.25	76	3.00
18	CL150	203	8	533	21.00	406	16	210	8.25	102	4.00
	CL300-900	203	8	533	21.00	508	20	210	8.25	102	4.00
	CL1500	203	8	533	21.00	559	22	210	8.25	102	4.00

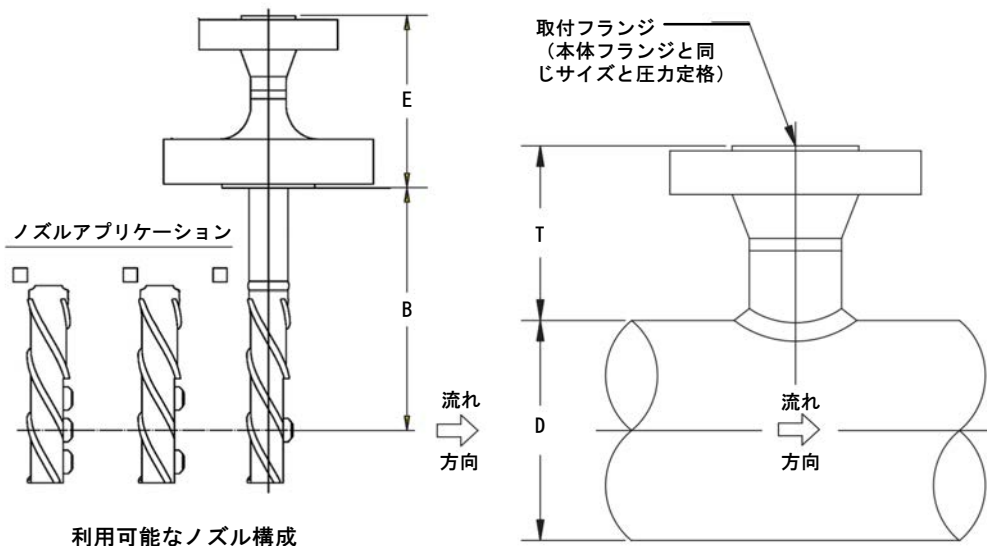
- 続く -

表 6. Fisher DVI 寸法 (続く)

蒸気配管 サイズ、 DN	評価	A		B		C		D		E	
		mm	インチ	mm	インチ	mm	インチ	mm	インチ	mm	インチ
25	PN10-250	76	3	68	2.677	254	10	83	3.25	38	1.50
40	PN10-250	76	3	88	3.465	254	10	83	3.25	38	1.50
50	PN10-250	76	3	102	4.016	254	10	83	3.25	38	1.50
65	PN10-250	76	3	122	4.803	254	10	83	3.25	38	1.50
80	PN10-250	76	3	138	5.433	254	10	83	3.25	38	1.50
100	PN10-16	76	3	158	6.220	254	10	83	3.25	38	1.50
	PN25-250	76	3	162	6.378	254	10	83	3.25	38	1.50
150	PN10-16	76	3	212	8.346	254 <sup>(1)</sup>	10 <sup>(1)</sup>	83	3.25	38	1.50
	PN25-250	76	3	218	8.583	254 <sup>(1)</sup>	10 <sup>(1)</sup>	83	3.25	38	1.50
200	PN10-16	102	4	268	10.551	406	16	108	4.25	51	2.00
	PN25	102	4	278	10.945	406	16	108	4.25	51	2.00
	PN40-250	102	4	285	11.220	406	16	108	4.25	51	2.00
250	PN10-16	102	4	320	12.598	406	16	108	4.25	51	2.00
	PN25	102	4	335	13.189	406	16	108	4.25	51	2.00
	PN40-250	102	4	345	13.583	406	16	108	4.25	51	2.00
300	PN10	152	6	370	14.567	406	16	159	6.25	76	3.00
	PN16	152	6	378	14.882	406	16	159	6.25	76	3.00
	PN25	152	6	395	15.551	406	16	159	6.25	76	3.00
	PN40-160	152	6	410	16.142	406	16	159	6.25	76	3.00
	PN250	152	6	410	16.142	508	20	159	6.25	76	3.00
350	PN10	152	6	430	16.929	406	16	159	6.25	76	3.00
	PN16	152	6	438	17.244	406	16	159	6.25	76	3.00
	PN25	152	6	450	17.717	406	16	159	6.25	76	3.00
	PN40-100	152	6	465	18.307	406	16	159	6.25	76	3.00
400	PN10	152	6	482	18.976	406	16	159	6.25	76	3.00
	PN16	152	6	490	19.291	406	16	159	6.25	76	3.00
	PN25	152	6	505	19.882	406	16	159	6.25	76	3.00
	PN40-100	152	6	535	21.063	508	20	159	6.25	76	3.00
450	PN10	203	8	532	20.945	508	20	210	8.25	102	4.00
	PN16	203	8	550	21.654	508	20	210	8.25	102	4.00
	PN25	203	8	555	21.850	508	20	210	8.25	102	4.00
	PN40-100	203	8	560	22.047	508	20	210	8.25	102	4.00

1. DN40、PN160 ~ PN250 水フランジ付き DN150 本体の場合、「C」寸法は 406 mm (16 インチ) です。

図 10. Fisher DMA-AF-HTC の寸法 (表 7 と 8 も参照)



E1938-1

表 7. Fisher DMA-AF-HTC の寸法

水フランジ		過熱低減器本体フランジ		寸法 E <sup>(1)</sup>	
サイズ	圧力定格	サイズ	圧力定格	mm	インチ
NPS 1-1/2	CL150	NPS 3 または 4	CL150	203	8
	CL300		CL300		
	CL600		CL600		
	CL900		CL900		
DN40	PN10-16	DN80 または DN100	PN10-16	203	8
	PN25-40		PN25-40		
	PN63		PN63		
	PN100		PN100		
	PN160		PN160		
NPS 2	CL150	NPS 3 または 4	CL150	203	8
	CL300		CL300		
	CL600		CL600		
	CL900		CL900	254	10
	CL1500		CL1500		
	CL2500		CL2500		
DN50	PN10-16	DN80 または DN100	PN10-16	203	8
	PN25-40		PN25-40		
	PN63		PN63		
	PN100		PN100		
	PN160		PN160	254	10
	PN250		PN250		
	PN400		PN400		
	PN400		PN400		

1. 他のフランジ定格の組み合わせも利用できます。設置寸法については、最寄りのエマソン営業所にお問い合わせください。

表 8. Fisher DMA-AF-HTC 設置寸法

寸法					
D (蒸気配管サイズ)		B (挿入長さ)		T (高さ)	
NPS	DN	mm	インチ	mm	インチ
8	200	356	14.00	248	9.75
10	250	356	14.00	216	8.50
12	300	444	17.5	279	11.00
14	350	444	17.5	267	10.50
16	400	444	17.5	241	9.50
18 - 36	450 - 900	444	17.5	216	8.50

表 9. Fisher DMA-AF-HTC 最小取り付け I.D.

本体用フランジサイズ	ノズルモデル	最小取り付け I.D.
NPS3 / DN80	DMA-AF-A、B、C	2.624
	DMA-AF-D、E	2.9
NPS4 / DN100	DMA-AF-A、B、C、D	3.07
	DMA-AF-E	3.152
	DMA-AF-F	3.438
	DMA-AF-G	3.624
	DMA-AF-H	3.826



Emerson 系列会社のいずれも、製品についての選択、使用、メンテナンスに対する責任は一切負いません。製品の適正な選択、使用、メンテナンスに関する責任は、購入者およびエンドユーザのみにあるものとします。

Fisher は Emerson Electric Co. の Emerson Automation Solutions 事業部傘下の企業の一社が所有する商標です。Emerson Automation Solutions、Emerson、および Emerson のロゴは、Emerson Electric Co. の商標およびサービスマークです。その他のすべての商標は、各所有者に帰属します。

本書の内容は、情報の提供のみを目的としています。弊社では、情報の正確性を確保するため最大限の努力をしておりますが、本書の内容は、明示または黙示を問わず、ここに記載されている製品やサービスもしくはその使用や適用性に関して保証を行うものではないことにご留意ください。すべての取引は、弊社の利用規約に従って管理されています。は、予告なしにいつでも製品の設計や仕様を変更または改善する権利を保持します。

Emerson Automation Solutions  
Marshalltown, Iowa 50158 USA  
Sorocaba, 18087 Brazil  
Cernay 68700 France  
Dubai, United Arab Emirates  
Singapore 128461 Singapore

[www.Fisher.com](http://www.Fisher.com)

