

Progettati, Disegnati, e Testati per Soddisfare le Aspettative dei Clienti

Siamo conosciuti per prodotti di costruzione robusta, facile manutenzione, ed affidabilità a tutto campo. Abbiamo preso gli input dei professionisti dell'industria e aggiunto caratteristiche per migliorare l'applicazione pratica dei regolatori per il trasporto.

Soddisfano le maggiori richieste del sistema

Serie EZH/FL

Operano fino a 103 bar / 1500 psig di pressione in ingresso.

Serie FL

Alti valori di C_g ed alte portate

Eliminano le emissioni

Serie EZH/FL

Tecnologia 'no bleed'

Progetto a protezione dell'ambiente per le linee ad alta pressione

Riducono i costi di proprietà

Serie EZH/FL

Riducono i costi di proprietà eliminando le perdite di gas

Otturatore di costruzione più robusta, dovuta al disegno della sede metallica, al nuovo otturatore, e alla membrana interamente supportata che non risiede nel flusso del gas.

Diverse grandezze del corpo e configurazioni, per adattarsi a nuove ed esistenti applicazioni.

Vita in servizio più lunga

Serie EZH

Manutenzione Top-entry

Assicurano la consegna del gas

Serie EZHSO

Offre un'alternativa Fail-open (reazione in apertura)

Riducono il livello sonoro

Serie EZH/FL

Trattamento alla sorgente più efficace

Semplicità di modifica in campo

**Emerson Process Management
Regulator Technologies, Inc.**

Americas

Sede Centrale Mondiale

310 East University Drive
McKinney, Texas 75069-1872 USA
T: +1 800 558 5853
T: +1 972 548 3574
F: +1 972 542 6433

TESCOM Corporation

12616 Industrial Boulevard
Elk River, Minnesota 55330-2445 USA
T: +1 800 447 1250
T: +1 763 241 3238
F: +1 763 241 3224

Per ulteriori informazioni visitate: www.emersonprocess.com/regulators

D351755XIT2 © 2011 Emerson Process Management Regulator Technologies, Inc. Tutti i diritti riservati.
Fisher, Tartarini, Francel, Emerson Process Management, sono marchi di società appartenenti al gruppo Emerson Process Management. Tutti gli altri marchi appartengono ai loro rispettivi proprietari.

I nostri marchi commerciali globali:



**Emerson Process Management
Regulator Technologies, Inc.**

Europe

Natural Gas: T: +39 051 4190611
Industrial: T: +39 051 4190606
LP-Gas: T: +420 2 710 35 607
TESCOM: T: +49 (0) 38823 31 0

**Emerson Process Management
Regulator Technologies, Inc.**

Asia Pacific

T: +65 6770 8337

Middle East

T: +971 4811 8100



Tecnologia per linee di Trasporto e Distribuzione



Progettati per garantire affidabilità e semplicità di manutenzione

Regolatori di Pressione per Alta Pressione dal Leader in Tecnologia

Progettati specificatamente per garantire affidabilit  e semplicit  di manutenzione

I nostri clienti attuali e futuri in tutto il mondo richiedono una precisa regolazione delle linee di trasporto ad alta pressione che movimentano gas naturale. Per soddisfare le loro necessit , la tecnologia dei regolatori Serie EZH ed FL della Emerson Process Management tratta specificatamente le alte pressioni che si trovano nelle linee di trasmissione gas. Questi regolatori sono stati progettati secondo standard elevati per controllare il flusso di gas a pressioni molto alte, mentre viene trasportato lungo la linea. I nostri regolatori di pressione per alta pressione sono progettati con cura, completamente testati, e sviluppati per trattare pressioni pi  elevate, assicurando la consegna del gas e una ridotta rumorosit , avendo come risultato maggiori portate senza alcuna emissione di gas naturale.

Vantaggi del prodotto:

- Soddisfano le maggiori richieste del sistema
 - Pressioni in ingresso fino a 103 bar / 1500 psig
 - Alte portate
- Riducono i costi di propriet 
 - Otturatore pi  robusto
 - Vita in servizio pi  lunga
 - Manutenzione top-entry
 - Installazione/manutenzione
 - Eliminano ogni perdita di gas
- Eliminazione delle emissioni
 - Tecnologia 'no bleed'
 - Progettazione a protezione dell'ambiente
- Assicurano la consegna del gas
 - Alternativa 'fail open' (reazione in apertura)
- Riducono la rumorosit 
 - 'Source treatment' (Trattamento alla sorgente), pi  efficace
 - Semplicit  di modifica in campo



Test del modello EZH nel laboratorio Emerson a McKinney, Texas



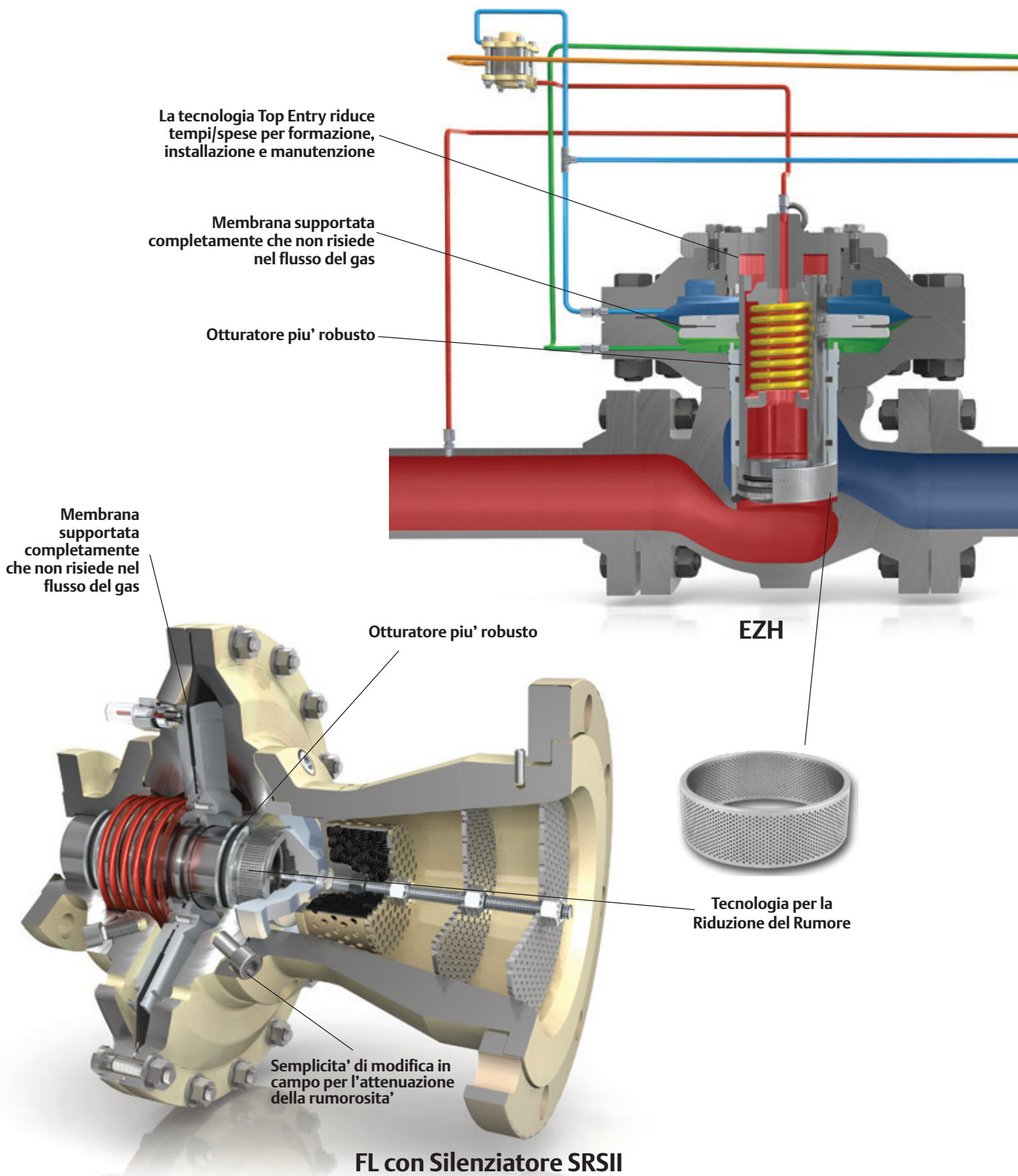
Stazione 'su misura' con modello FL

Stazioni di trasporto su misura per ogni applicazione

Emerson ha molti anni di esperienza nella progettazione ed assemblaggio delle stazioni di regolazione e misura. Un'ampia gamma di installazioni standard e su misura e' disponibile per le applicazioni nel trasporto. Le nostre stazioni di riduzione della pressione possono essere sviluppate per applicazioni all'aria aperta, sotto terra, o con protezione di un armadio/edificio.

Nuove Versioni del Prodotto per una maggiore Affidabilita', Facilita' d'uso, e Attenuazione della Rumorosita'

Emerson Process Management offre nuove versioni del prodotto che sono piu' semplici da utilizzare e piu' affidabili



La tecnologia Top Entry riduce tempi/spese per formazione, installazione e manutenzione

Membrana supportata completamente che non risiede nel flusso del gas

Otturatore piu' robusto

Membrana supportata completamente che non risiede nel flusso del gas

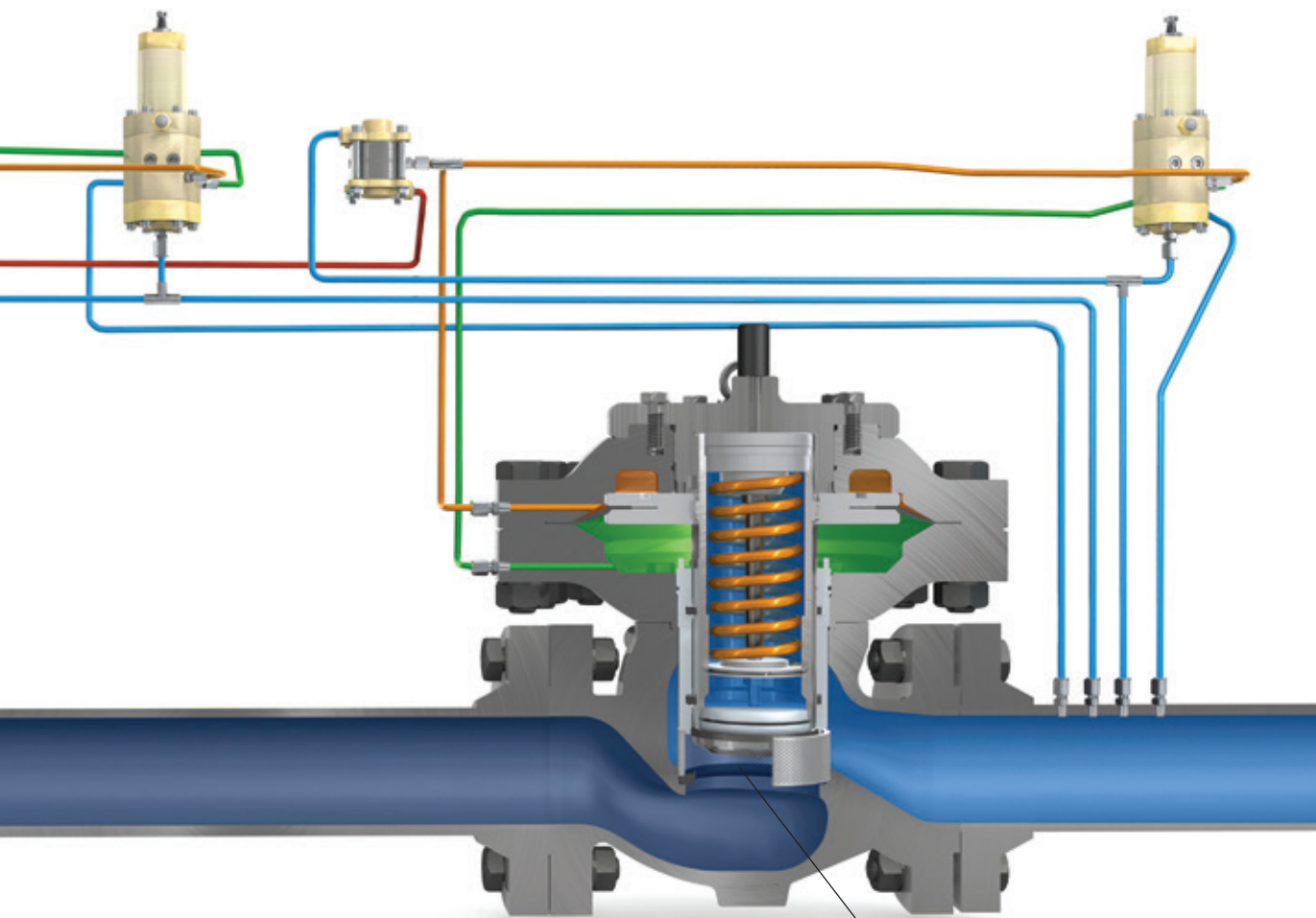
Otturatore piu' robusto

EZH

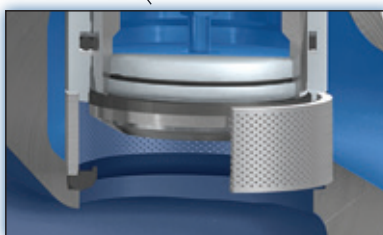
Tecnologia per la Riduzione del Rumore

Semplicita' di modifica in campo per l'attenuazione della rumorosita'

FL con Silenziatore SRSII

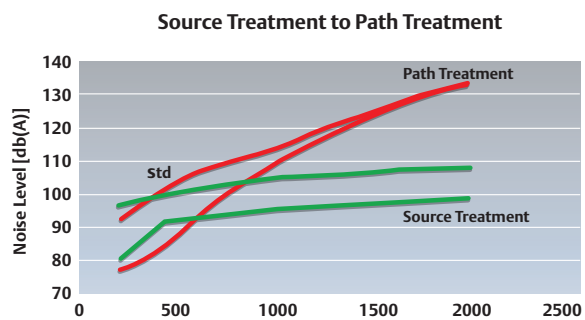
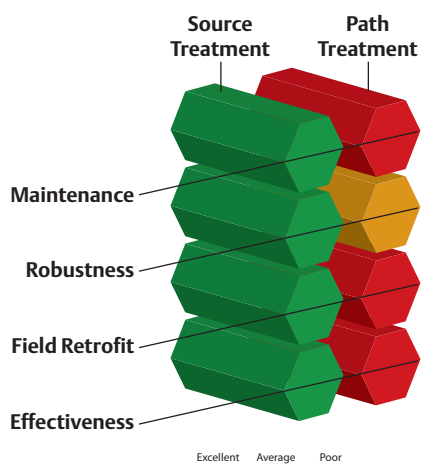


EZHSO



Reazione in apertura in caso di rottura della membrana principale o di mancanza di alimentazione al pilota. Soddisfa la EU EN334.

Efficacia del 'Source Treatment' (trattamento alla sorgente)



A causa delle elevate cadute di pressione, viene generato rumore aerodinamico dalla turbolenza creata nel flusso mentre il gas viaggia attraverso l'orificio. Il 'Source treatment' (trattamento alla sorgente), Riduzione del rumore, utilizza molti fori di dimensione, forma e spaziatura speciali, riducendo le interazioni che producono rumore.