

# Elaboré, Conçu, et Testé pour Satisfaire les Attentes des Utilisateurs

Nous sommes connus pour la robustesse de nos produits, leur facilité de maintenance et leur totale fiabilité. Nous avons pris l'expérience des professionnels de l'industrie et ajouter des fonctionnalités pour une application particulière aux régulateurs transport.

## Répond aux Spécifications les Plus Exigeantes

Gammes EZH/FL  
*Opérationnel jusqu'à 103 bar / 1500 psig pression d'entrée*

Gamme FL  
*Coefficient  $C_g$  élevé et performances élevées*

## Réduction des Emissions de Gaz

Gammes EZH/FL  
*Technique sans échappement*

*Conception respectant l'environnement pour les réseaux haute pression*

## Reduction du Coût d'Exploitation

Gammes EZH/FL  
*Réduction du coût d'exploitation par suppression des échappements de gaz.*

*Équipement de détente de concept robuste dû au clapet tube métallique, nouveau concept de l'équipement de détente, avec membrane pleinement soutenue et hors du passage du gaz.*

*De nombreux calibres de corps et de configuration permettant des nouvelles applications ou des remplacements.*

*Longue durée de vie*

Gamme EZH  
*Maintenance par accès supérieur*

## Assure une Fourniture Continue du Gaz

Modèle EZHSO  
*Ouverture optimisée à tout moment en cas de défaillance*

## Réduction Sonore Externe

Gammes EZH/FL  
*Traitement de la source plus efficace*

*Facilité de modification sur le terrain*

**Emerson Process Management  
Regulator Technologies, Inc.**

**Americas**

**Worldwide Headquarters**

310 East University Drive  
McKinney, Texas 75069-1872 USA  
T: +1 800 558 5853  
T: +1 972 548 3574  
F: +1 972 542 6433

**TESCOM Corporation**

12616 Industrial Boulevard  
Elk River, Minnesota 55330-2445 USA  
T: +1 800 447 1250  
T: +1 763 241 3238  
F: +1 763 241 3224

**Emerson Process Management  
Regulator Technologies, Inc.**

**Europe**

Natural Gas: T: +33 (0) 2 37 33 47 00  
Industrial: T: +39 051 4190606  
LP-Gas: T: +420 2 710 35 607  
TESCOM: T: +49 (0) 38823 31 0

**Emerson Process Management  
Regulator Technologies, Inc.**

**Asia Pacific**

T: +65 6770 8337

**Middle East**

T: +971 4811 8100

Pour des informations complémentaires visitez le site : [www.emersonprocess.com/regulators](http://www.emersonprocess.com/regulators)

D351755XFR2 © 2011 Emerson Process Management Regulator Technologies, Inc. Tous droits réservés. Imprimé en France 10/11.  
Fisher, Tartarini, Francel, Emerson Process Management, ainsi que le design Emerson Process Management sont des marques d'une des sociétés du groupe Emerson Process Management. Toutes les marques sont les propriétés des sociétés du groupe correspondantes.

**Nos Marques Commerciales Mondiales :**



# Technologie Transport & Distribution du Gaz Naturel



Conçu pour être fiable et facile de maintenance

# Les Régulateurs Gaz Haute Pression Issus du Leader Technique

## Conçus pour être fiables et de maintenance facile

Notre clientèle actuelle et future exige une régulation précise pour leurs réseaux transport haute pression véhiculant du gaz naturel. Pour répondre à leurs besoins, les gammes de régulateurs EZH et FL d'Emerson Process Management sont spécialement adaptées à la régulation de ces hautes pressions présentes dans les réseaux de transport. Ces régulateurs ont été conçus aux standards exacts pour contrôler les flux de gaz sous très haute pression transitant dans les tubes. Nos régulateurs de gamme haute pression sont soigneusement élaborés, rigoureusement testés, et développés pour traiter les systèmes hautes pressions, assurer la livraison du gaz et réduire le niveau sonore externe, résultant des accroissements de capacité et ceci sans rejet de gaz naturel.

### Avantages produits

- Répondre aux plus hautes spécifications exigées
  - Pression d'entrée jusqu'à 103 bar / 1500 psig
  - Performances élevées
- Réduire les coûts d'exploitation
  - Concept robuste de l'équipement de détente
  - Durée de vie importante
  - Accès par le dessus pour la maintenance
  - Mise en œuvre / Maintenance
  - Suppression des fuites de gaz
- Réduire les rejets
  - Technique sans rejet de gaz
  - Conception respectant l'environnement
- Assurer la livraison du gaz
  - Ouverture optimisée en cas de défaillance
- Réduire le niveau sonore externe
  - Traitement de la source plus efficace
  - Facilité de modification sur le terrain



Teste du EZH dans le laboratoire Emerson à McKinney, Texas



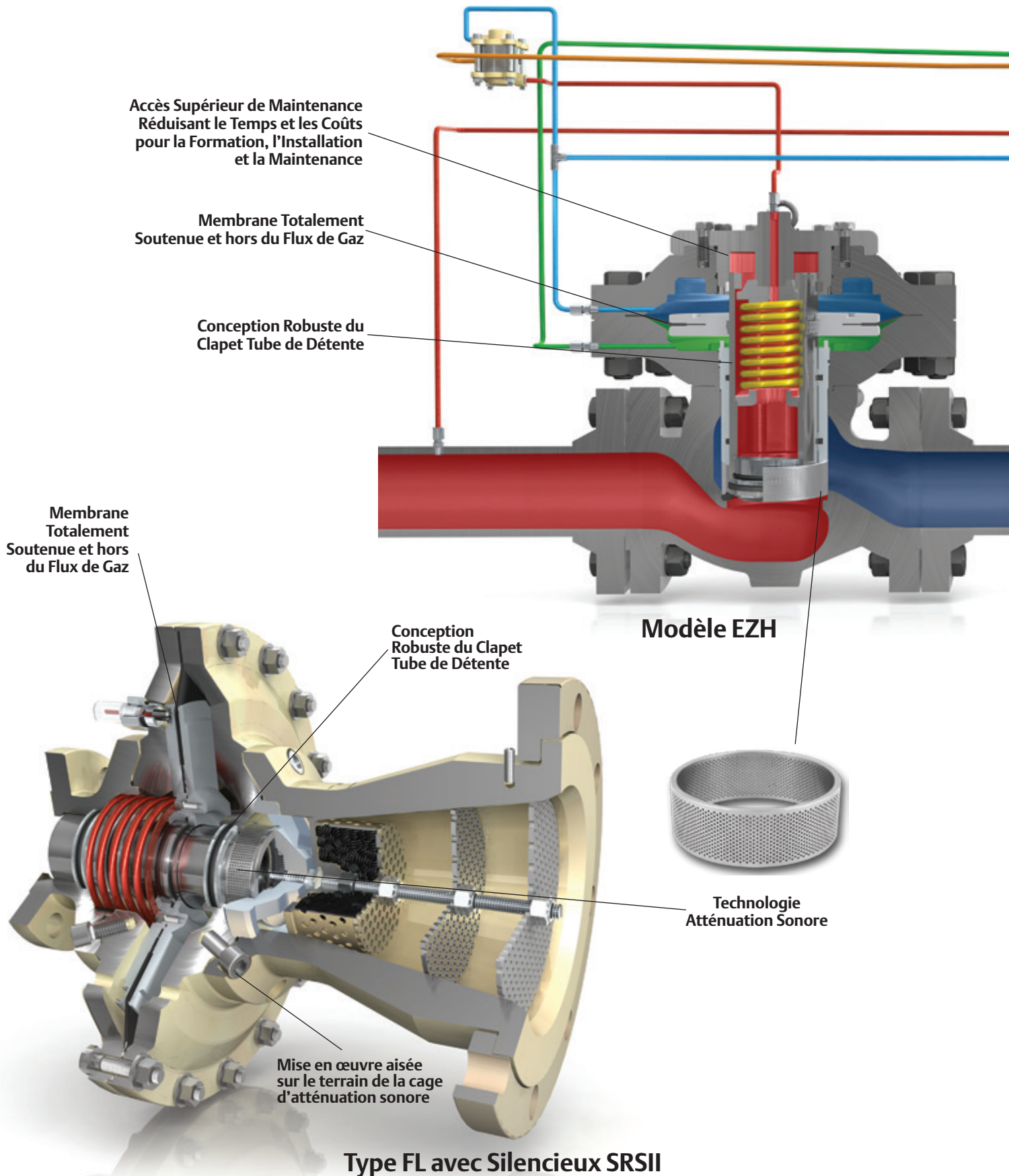
Poste de Détente avec Régulateur FL

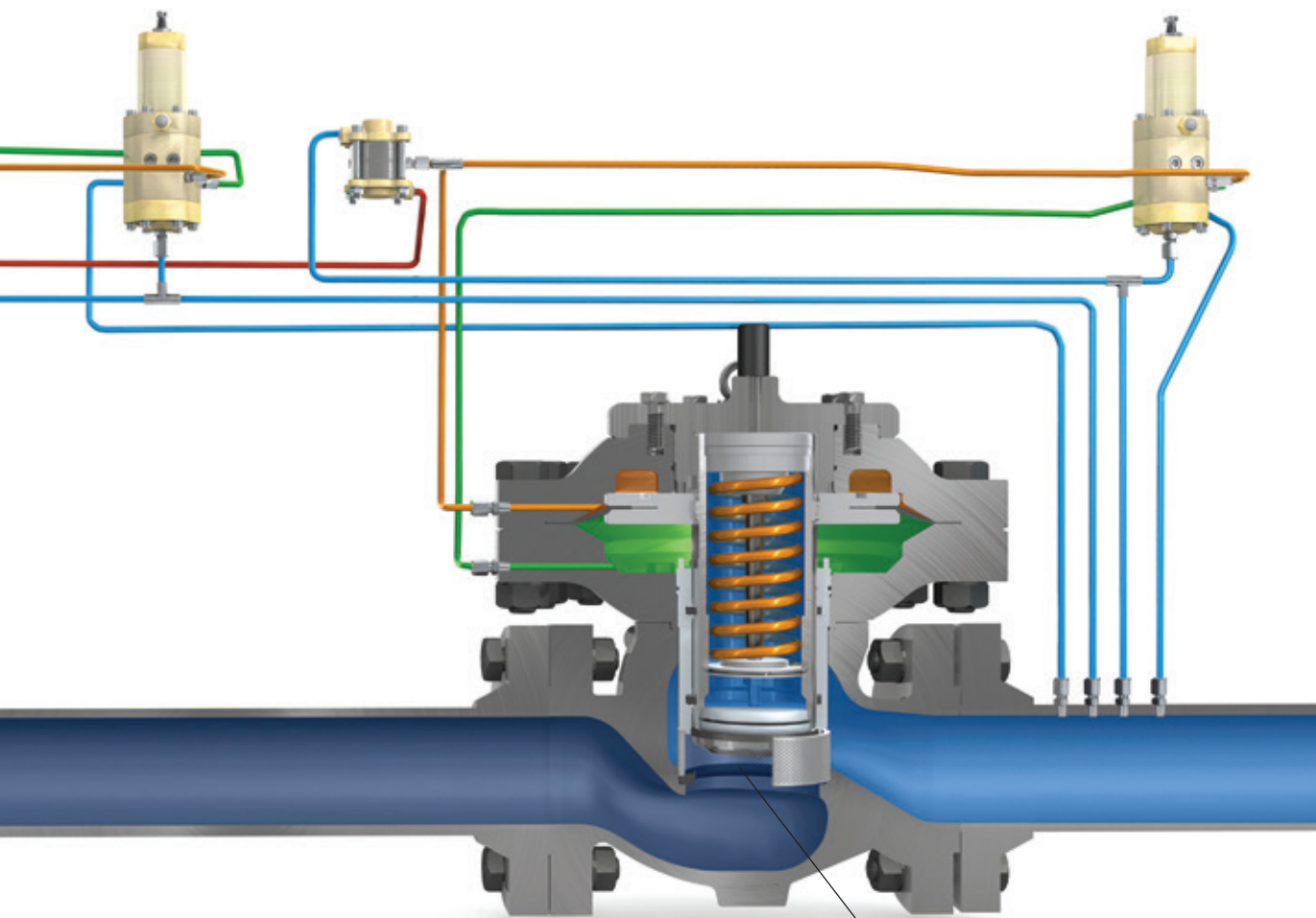
### Postes Transport Adaptés pour Chaque Application

Emerson possède une expérience de plusieurs années dans la conception et la réalisation de stations de détente et comptage gaz naturel. Il existe tout un catalogue de postes standards ou spécifiques pouvant répondre à un certain nombre d'applications dans le domaine du Transport. Nous proposons des stations pour des applications à l'air libre, enterrées ou en armoires.

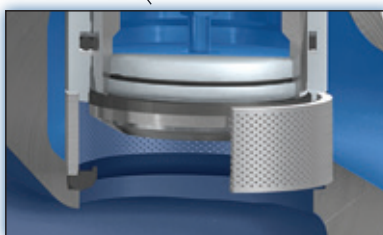
# Nouvelles Options pour la Fiabilité, la Facilité d'Utilisation, et une Meilleure Atténuation Sonore

Emerson Process Management propose de nouvelles options qui améliorent l'utilisation et la fiabilité des produits



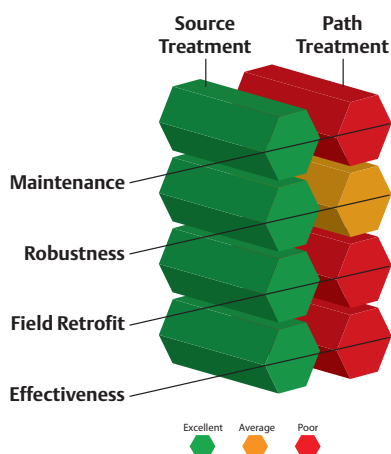


**Modèle EZHSO**

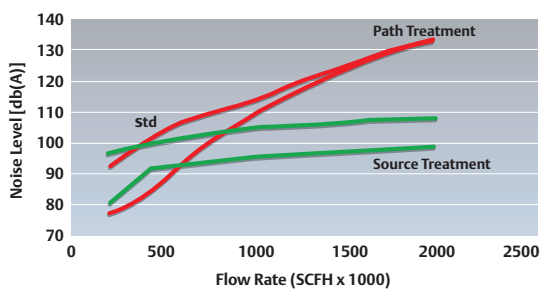


*Ouverture du clapet en cas de rupture de membrane principale ou défaut d'alimentation du pilote. Réponds aux exigences de l'EU EN334*

### Rendement du Traitement de la Source



**Source Treatment to Path Treatment**



*Dus aux ratios des variations de pression, un son aérodynamique est généré par la turbulence du flux du gaz au niveau du siège. Le traitement de la source de bruit est assuré par notre Technologie Atténuation Sonore grâce aux multiples orifices spécifiquement dimensionnés, dessinés et espacés, réduisant les interactions des émissions de son.*