

МОДЕЛИ

2 дюйма, резьба NPT:	C477-16
2 дюйма, резьба NPT, Т-образный корпус:	C471-16
3 дюйма, резьба NPT:	C477-24
3 дюйма, резьба NPT, Т-образный корпус:	C471-24
3 дюйма, с одним фланцем:	C484-24
3 дюйма, с двумя фланцами:	C483-24

ВАРИАНТЫ

Тарелки седла
Стандартная тарелка и уплотнительное кольцо из нитрила
Neoprene, Viton®, Teflon® и Kalrez® доступны для большинства вариантов.

Пружины превышения расхода	
2-дюйма, клапан:	105, 150 и 250 ГАЛЛ/МИН
3-дюйма, с одним фланцем:	160, 250 и 400 ГАЛЛ/МИН
3 дюйма, с двумя фланцами:	160, 265 и 400 ГАЛЛ/МИН
3-дюйма, резьба NPT:	160, 265, 375 и 465 ГАЛЛ/МИН

ПРЕВОСХОДНОЕ ОБСЛУЖИВАНИЕ И ПОДДЕРЖКА

Всемирная сеть компании предлагает самый широкий ассортимент оборудования для сжиженного газа и включает опытные группы продаж и поддержки, состоящие из более 2000 технических специалистов, предоставляющих услуги примерно в 200 представительствах по всему миру. Для того, чтобы приобрести надежные изделия с высокими характеристиками, а также получить гарантию непревзойденного уровня обслуживания, обращайтесь в компанию Emerson. Мы поможем вам решить самые сложные задачи.

Kalrez®, Teflon® and Viton® are marks owned by E. I. du Pont de Nemours and Co.

Americas

T +1 800 558 5853
T +1 972 548 3574

Europe

T +39 051 419 0611

Asia Pacific

T +65 6777 8211

Middle East / Africa

T +971 4811 8100

FISHER™

EMERSON

D450219TRU2 © 2010, 2020 Emerson Process Management Regulator Technologies, Inc.
Все права защищены. 09/20. Jet Bleed Internal. Fisher, Emerson Process Management и Emerson Process Management – торговые знаки одной из групп компаний Emerson Process Management.
Все другие торговые знаки являются собственностью своих владельцев.

EMERSON

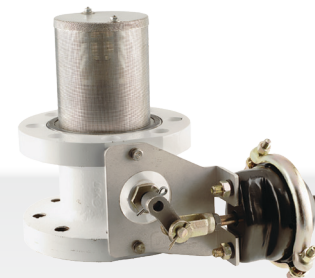
JET BLEED
Internal™ Valve Technology



Emerson Automation Solutions
Pressure Management
3200 Emerson Way, PO Box 8004-75070,
McKinney, TX 75070

Новый встроенный клапан Fisher™
Традиционное промышленное оборудование
работает еще быстрее

Featuring
JET BLEED
Internal™ Valve Technology



ТИП C483



ТИП C484



ТИП C477



ТИП C486



ТИП C471

FISHER™

EMERSON

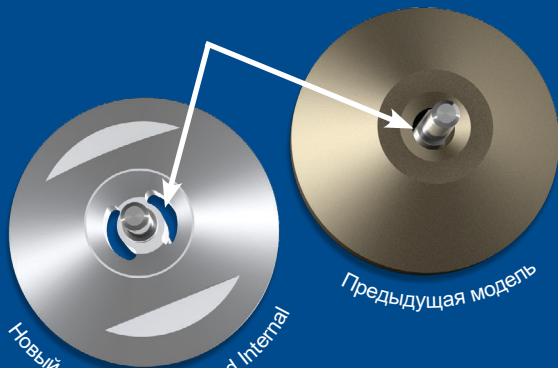
www.fisher.com
Для получения информации
звоните по телефону 1-800-558-5853

ХАРАКТЕРИСТИКИ И КАЧЕСТВО

Новые клапаны Jet Bleed Internal™ предназначены для увеличения скорости открытия, что является критическим фактором в работе встроенных клапанов. Увеличенные сливные отверстия обеспечивают ускоренное выравнивание давления в баке и ниже по потоку. Это обеспечивает повышенную скорость реакции и открытия клапана.

- Обеспечение более рациональной работы ператоров
- Снижение вероятности повреждения при работе насосов всухую
- Улучшенные сервисные характеристики, облегчающие техническое обслуживание

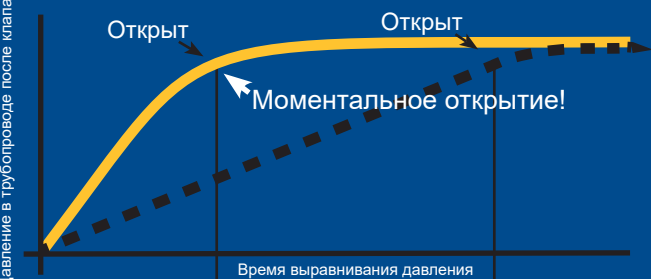
УВЕЛИЧЕННАЯ ПЛОЩАДЬ СЛИВНЫХ ОТВЕРСТИЙ



Новый механизм Jet Bleed Internal

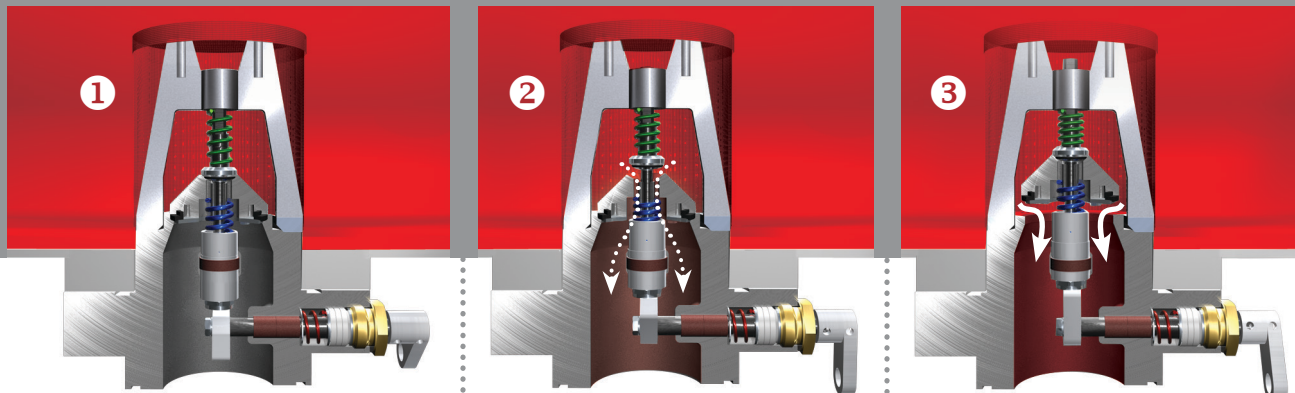
Предыдущая модель

Давление в трубопроводе после клапана



- Технология Jet Bleed Internal
- - - Другое

РАБОТА



1 Клапан удерживается закрытым, обеспечивая надежное уплотнение благодаря давлению в баке и закрывающей пружине клапана.

2 При перемещении приводом рабочего рычага в среднее положение происходит быстрое выравнивание давления через увеличенные сливные отверстия.

3 Давление в баке и ниже по потоку быстро выравнивается механизмом клапана Jet Bleed Internal, при этом открывается основная тарелка.

ПРОЧНОСТЬ

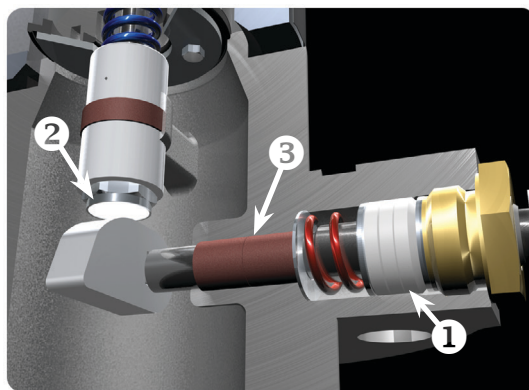


Новая конструкция штока обеспечивает плавное соединение с тарелкой, великолепные характеристики износоустойчивости и увеличенный срок эксплуатации клапана.

ПРОВЕРЕННЫЕ В РАБОЧИХ УСЛОВИЯХ ОСОБЕННОСТИ

Встроенные клапаны серии С известны, благодаря своей надежности, клапаны Fisher™ Jet Bleed Internal продолжают эту традицию.

- Подпружиненная сальниковая набивка ПТФЭ⁽¹⁾
- Съёмный кулачок и сальниковая коробка
- Износные накладки ПТФЭ в критических точках⁽²⁾
- Втулки Rulon^{®(3)}
- Восстанавливаемые седла



УДОБСТВО ОБСЛУЖИВАНИЯ

Механизм клапана Jet Bleed Internal приобрел новые особенности:

- Новые седла механизма клапана Jet Bleed Internal взаимозаменяемы с текущими изделиями Fisher Valve*
- Простота конструкции — нет заменяемых фильтров и внешнего обслуживаемого оборудования
- Все механизмы выполнены из нержавеющей стали
- Болты с шестигранными головками из нержавеющей стали
- На основной тарелке сделаны лыски под гаечный ключ

*Седла механизма клапана не взаимозаменяемы с седлами клапанов C404.
Rulon® is a mark owned by Saint-Gobain Performance Plastics Corporation.

