

MODELOS

2 NPT:	C477-16
Corpo em T de 2 NPT:	C471-16
3 NPT:	C477-24
Corpo em T de 3 pol. NPT:	C471-24
Flange único de 3 pol:	C484-24
Flange duplo de 3 pol:	C483-24
3 NPT x Flange:	C486-24

OPÇÕES

Discos de sede

Os materiais padrão para o disco e vedações são nitrilo, neoprene, viton, teflon Nitrile (NBR), Neoprene (CR), Viton® (FKM), Teflon® (PTFE) e Kalrez®, disponíveis para a maioria dos modelos.

Molas de vazão excessiva

Válvula de 2 pol:	105, 150 e 250 GPM
Flange único de 3 pol:	160, 250 e 400 GPM
Flange duplo de 3 pol:	160, 265 e 400 GPM
3 NPT (w zestawie C486):	160, 265, 375 e 465 GPM

SUPORTE E SERVIÇO SUPERIORES

Com a mais completa linha de equipamento de gás liquefeito do setor, nossa rede de distribuição mundial inclui uma equipe de vendas e suporte experiente, formada por mais de 2.000 especialistas técnicos disponíveis para atendê-lo nos quase 200 escritórios que mantemos em todo o mundo. Para integridade, confiabilidade e desempenho do produto - e um nível de suporte que nenhum outro fornecedor pode igualar - chame a Emerson para ajudá-lo a superar seus maiores desafios.

Americas

T +1 800 558 5853
T +1 972 548 3574

Europe

T +39 051 419 0611

Asia Pacific

T +65 6777 8211

Middle East / Africa

T +971 4811 8100

FISHER™



D450219TPT2 © 2010, 2020 Emerson Process Management Regulator Technologies, Inc. Todos os direitos reservados. 09/20
Jet Bleed Internal, Fisher, Emerson Process Management e o desenho da Emerson Process Management são marcas de uma das empresas do grupo Emerson Process Management. Todas as outras marcas são de propriedade dos seus respectivos proprietários.



JET BLEED
Internal™ Valve Technology



Emerson Automation Solutions
Pressure Management
3200 Emerson Way, PO Box 8004-75070,
McKinney, TX 75070

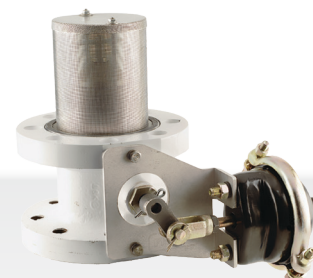
A nova válvula interna Fisher™

Um equipamento original do setor acaba de ficar mais rápido

Featuring

JET BLEED

Internal™ Valve Technology



TYPE C483



TYPE C484



TYPE C477



TYPE C486



TYPE C471

FISHER™



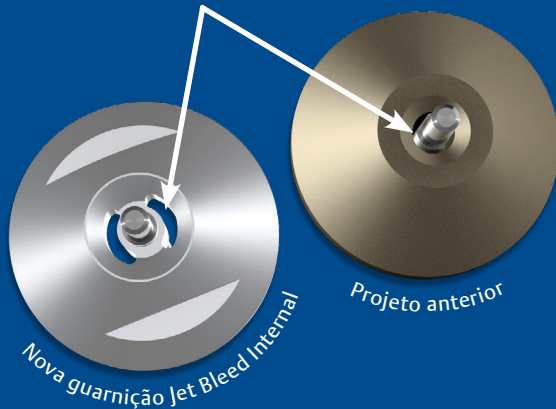
www.fisher.com
Para obter informações, ligue 1-800-558-5853

DESEMPENHO E VALOR

As novas válvulas Jet Bleed Internal™ têm como objetivo os desafios de velocidade de abertura encontrados normalmente na operação de válvulas internas. Portas de drenagem alargadas fornecem uma equalização mais rápida da pressão do tanque e da pressão da linha a jusante, dando um tempo de resposta menor para a abertura rápida da válvula.

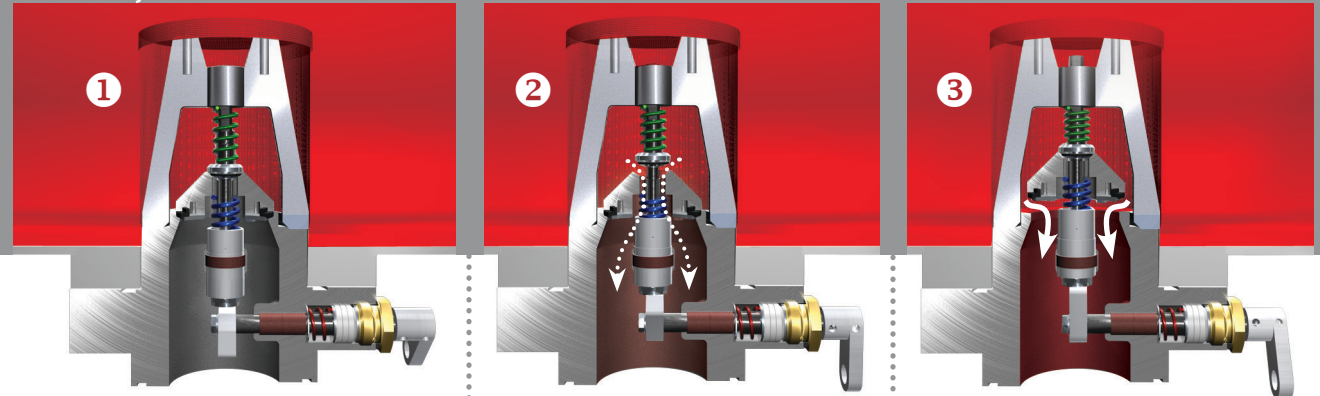
- Permite que os operadores sejam mais eficientes
- Reduz a possibilidade de danos causados pelo funcionamento a seco das bombas
- Recursos de serviço aprimorados para facilitar a manutenção

ÁREA DE DRENAGEM AUMENTADA



— Tecnologia Jet Bleed Internal
- - - Outros

OPERAÇÃO



A válvula é mantida fechada, o que permite uma vedação hermética tanto para a pressão do tanque quanto para a mola de fechamento da válvula.

Conforme o atuador desloca a alavanca de operação para o curso intermediário, a equalização rápida ocorre através das portas de drenagem alargadas.

As pressões do tanque e à jusante dos equipamentos se equalizam rapidamente com os internos da válvula Jet Bleed Internal e o cabeçote móvel se abre.

DURABILIDADE

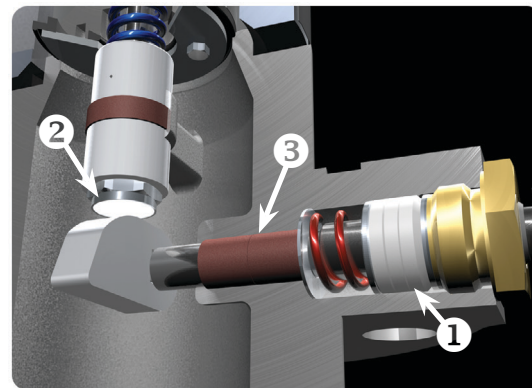


A haste recém-reprojetada proporciona uma interface suave com o “cabeçote móvel”, o que proporciona uma resistência excepcional ao desgaste e vida útil estendida da válvula.

RECURSOS COMPROVADOS EM CAMPO

As válvulas internas Série C são conhecidas há muito tempo pela confiabilidade e as válvulas Fisher™ Jet Bleed Internal seguem essa tradição.

- Engaxetamento do semi-eixo em teflon acionado por mola⁽¹⁾
- Invólucros do came & bucim removíveis
- Assentos em teflon em pontos críticos⁽²⁾
- Buchas Rulon^{®(3)}
- Sedes reparáveis



FACILIDADE DE MANUTENÇÃO

Novos recursos foram acrescentados aos internos da válvula Jet Bleed Internal:

- Os internos da nova válvula Jet Bleed Internal são intercambiáveis com as válvulas Fisher atuais*
- Projeto simples - sem filtros para trocar ou equipamentos externos para manter
- Todos os internos construídos em aço inoxidável
- Parafusos sextavados em aço inoxidável
- Superfícies planas para chave/morsa acrescentadas ao cabeçote móvel principal

*Os internos não são intercambiáveis com as válvulas C404.
Rulon® is a mark owned by Saint-Gobain Performance Plastics Corporation.

