

MODELLI

2 NPT:	C477-16
2 NPT, corpo a T:	C471-16
3 NPT:	C477-24
3 NPT, corpo a T:	C471-24
3 pollici, flangia singola:	C484-24
3 pollici, flangia doppia:	C483-24
3 NPT x flangia:	C486-24

OPZIONI

Dischi di sede

Il materiale standard per dischi e o-ring è il nitrile. Per la maggior parte dei tipi sono disponibili neoprene, Viton®, Teflon® e Kalrez®.

Molle di portata in eccesso

Valvola da 2 pollici:	105, 150 e 250 GPM
3 pollici, flangia singola:	160, 250 e 400 GPM
3 pollici, flangia doppia:	160, 265 e 400 GPM
3 NPT (Compreso C486):	160, 265, 375 e 460 GPM

SERVIZIO E ASSISTENZA AVANZATI

Il servizio di assistenza e supporto leader del settore offerto da Emerson include una linea completa di apparecchiature per GPL con una rete di distribuzione in tutto il mondo. I nostri team di vendita e assistenza consistono di oltre 2,000 tecnici esperti a disposizione da quasi 200 uffici in tutto il mondo. Contatta Emerson per saperne di più sui nostri servizi.

Kalrez®, Teflon® and Viton® sono marchi di proprietà di E.I. du Pont de Nemours and Co.

Americas

T +1 800 558 5853
T +1 972 548 3574

Europe

T +39 051 419 0611

Asia Pacific

T +65 6777 8211

Middle East / Africa

T +971 4811 8100

FISHER™

EMERSON

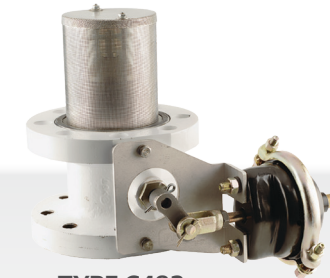
D450219TTL2 © 2010, 2020 Emerson Process Management Regulator Technologies, Inc. Tutti i diritti riservati. 09/20
Jet Bleed Internal, Fisher, Emerson Process Management e il logo Emerson Process Management sono marchi di una delle società del gruppo Emerson Process Management. Tutti gli altri marchi appartengono ai rispettivi proprietari.

EMERSON

JET BLEED
Internal™ Valve Technology



Emerson Automation Solutions
Pressure Management
3200 Emerson Way, PO Box 8004-75070,
McKinney, TX 75070



TYPE C483



TYPE C484



TYPE C477



TYPE C486



TYPE C471

FISHER™

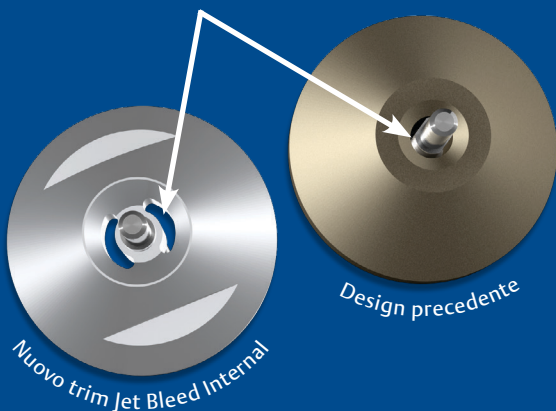
EMERSON

PRESTAZIONI E VALORE AGGIUNTO

Le nuove valvole Jet Bleed Internal™ offrono maggiore velocità per le condizioni di apertura che caratterizzano il funzionamento delle valvole interne. Le bocche di spurgo più grandi rendono possibile un'equalizzazione della pressione del serbatoio e della pressione di linea a valle più rapida, con conseguente riduzione del tempo di risposta e un'apertura della valvola più rapida.

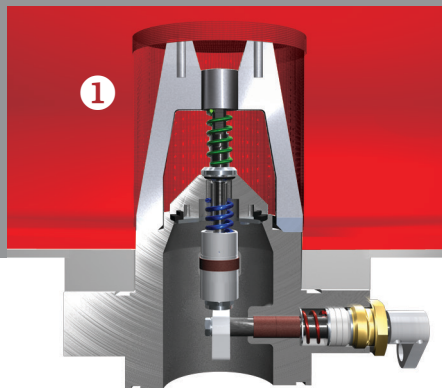
- Gli operatori sono più efficienti
- Il rischio di danni dovuti al funzionamento a secco delle pompe risulta ridotto
- Le migliori caratteristiche di servizio semplificano la manutenzione

MAGGIORE AREA DI SPURGO

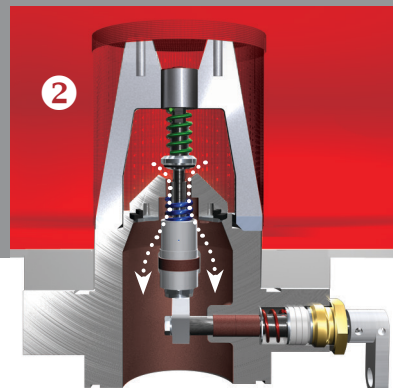


— Tecnologia Jet Bleed Internal
- - - Altre tecnologie

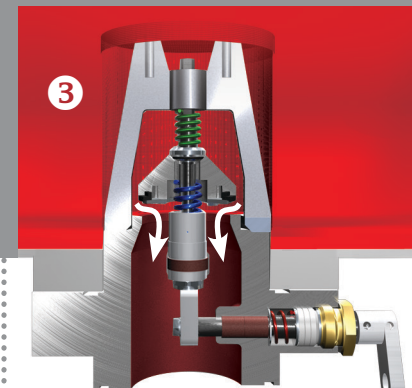
FUNZIONAMENTO



La valvola è tenuta chiusa, offrendo una tenuta perfetta, sia dalla pressione del serbatoio che dalla molla di chiusura della valvola.



Quando l'attuatore sposta la leva di azionamento a metà corsa, si verifica una rapida equalizzazione attraverso le bocche di spurgo di grandi dimensioni.



Le pressioni del serbatoio e del volume a valle si equalizzano rapidamente grazie al trim della valvola Jet Bleed Internal e l'otturatore principale si apre.

LUNGA DURATA

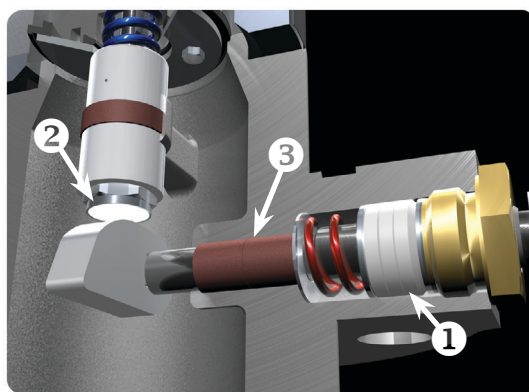


Il nuovo design dello stelo offre un'interfaccia liscia per l'otturatore, garantendo straordinaria resistenza all'usura e una maggiore durata della valvola.

CARATTERISTICHE COLLAUDATE SUL CAMPO

Le valvole interne serie C sono note da tempo per la loro affidabilità e le valvole Jet Bleed Internal Fisher™ non smentiscono questa tradizione.

- Guarnizione di tenuta dell'albero intermedio in TFE con molla di carico⁽¹⁾
- Alloggiamenti della camma e del premistoppa rimovibili
- Tamponi antiusura in TFE nei punti critici⁽²⁾
- Boccole Rulon™⁽³⁾
- Sedi riparabili



FACILE MANUTENZIONE

Al trim della valvola Jet Bleed Internal sono state aggiunte nuove funzionalità:

- Le tarature del trim della nuova valvola Jet Bleed Internal sono intercambiabili con gli attuali prodotti per valvole Fisher*
- Design semplice, senza filtri da sostituire o apparecchiature esterne che richiedono manutenzione
- Struttura del trim completamente in acciaio inossidabile
- Bulloni a testa esagonale in acciaio inossidabile
- Otturatore principale dotato di superfici piane per chiave/morsa

*Le impostazioni del trim non sono intercambiabili con valvole C404. Rulon® è un marchio di proprietà di Saint-Gobain Performance Plastics Corporation.

