

Průvodce rychlým uvedením do provozu  
00825-0117-2511, Rev AA  
Říjen 2019

# Spínač hladiny pevných látek Rosemount™ 2511

Vibrační vidlice



ROSEMOUNT™

  
EMERSON

**Obsah**

Úvod.....	3
Mechanická montáž.....	8
Elektrická instalace.....	13
Konfigurace.....	19
Provoz.....	21
Údržba.....	22

# 1 Úvod

spínač hladiny dokáže detekovat přítomnost či nepřítomnost procesního média v místě montáže a ohlásí to jako spínaný elektrický výstup.

---

## Poznámka

Další jazykové verze Průvodce rychlým uvedením do provozu lze najít na adrese [Emerson.com/Rosemount](http://Emerson.com/Rosemount).

---

## 1.1 Bezpečnostní zprávy

### OZNÁMENÍ

Před zahájením práce se zařízením si prostudujte tuto příručku. Z důvodu zajištění bezpečnosti osob i celého systému a dosažení optimálního výkonu výrobku je nutné před instalací nebo prováděním údržby tohoto výrobku porozumět obsahu tohoto návodu.

Kontakty na technickou podporu jsou uvedeny níže:

---

#### Zákaznické centrum

Technická podpora, cenové nabídky a otázky související s objednávkami.

- USA – 1 800 999 9307 (od 7:00 do 19:00 hodin CST)
- Asie a Pacifik – 65 777 8211

#### Centrála pro Severní Ameriku

Požadavky na servis zařízení

- 1 800 654 7768 (24 hodin denně – včetně Kanady)
- Mimo uvedená území kontaktujte obchodního zástupce společnosti Emerson.

### **▲ VAROVÁNÍ**

#### Fyzický přístup

Neoprávněné osoby mohou způsobit vážné poškození a/nebo konfiguraci zařízení koncových uživatelů. Může k tomu docházet záměrně i neúmyslně a je potřeba učinit potřebná opatření.

Fyzická bezpečnost je důležitou součástí jakéhokoli bezpečnostního programu a zásadním pravidlem pro ochranu vašeho systému. Zamezte fyzickému přístupu nepovolaných osob, abyste ochránili majetek koncových uživatelů. To platí pro všechny systémy používané v rámci zařízení.

---

## **VAROVÁNÍ**

**Nedodržení bezpečnostních pokynů pro instalaci a servis může mít za následek smrt nebo vážné zranění.**

- Ujistěte se, že snímač hladiny je nainstalován kvalifikovaným personálem a v souladu s platným kodexem praxe.
- Používejte snímač hladiny pouze tak, jak je uvedeno v této příručce. Pokud tak neučiníte, může to narušit ochranu poskytovanou snímačem hladiny.

**Výbuch může způsobit smrt nebo vážné zranění.**

- Při montážích odolných proti výbuchu / ohnivzdorných a nehořlavých / typu n a prachuvzdorných neodstraňujte kryt pouzdra při zapnutém napájení spínač hladiny.
- Kryt těla musí být zcela zapojen, aby splnil požadavky na odolnost proti ohni/výbuchu.

**Zasažení elektrickým proudem může mít za následek smrt nebo vážné zranění.**

- Nedotýkejte se svodů a svorek. Vysoké napětí, které může být přítomno na svodech, může způsobit zasažení elektrickým proudem.
- Ujistěte se, že je snímač napájení vypnutý a že vedení připojené k jakémukoli jinému externímu kabelu je během zapojení snímače hladiny odpojeno nebo není napájeno.
- Ujistěte se, že zapojení je vhodné pro elektrický proud a izolace je vhodná pro dané napětí, teplotu a prostředí.

**Provozní netěsnosti můžou mít za následek smrt nebo vážné zranění.**

- ujistit se, že s spínač hladiny je zacházeno opatrně. Pokud je procesní těsnění poškozeno, plyn nebo prach může uniknout ze síla (nebo jiné tlakové nádoby).

**Jakékoli použití neoriginálních součástí může ohrozit bezpečnost přístroje. Opravy, jako např. výměny součástí, mohou rovněž ohrozit bezpečnost přístroje, a proto nejsou za žádných okolností povoleny.**

- Nepovolené změny výrobku jsou přísně zakázány, jelikož mohou neúmyslně a nepředvídatelně změnit provozní vlastnosti a ohrozit bezpečnost. Nepovolené změny, které narušují integritu svarů nebo přírub, jako například dodatečné díry, ohrožují integritu výrobku a jeho bezpečnost. Jmenovité hodnoty zařízení a certifikace ztrácejí svoji platnost, pokud byl výrobek poškozen nebo modifikován bez předchozího písemného povolení společnosti Emerson. Jakékoli další

používání výrobku, který byl poškozen nebo upraven bez předchozího písemného souhlasu, je výhradně na vlastní riziko a náklady zákazníka.

## ▲ POZOR

Výrobky popsané v tomto dokumentu **NEJSOU** určeny pro využití v jaderném průmyslu.

- Použití výrobků, které nejsou určeny pro jaderný průmysl, může v aplikacích jaderného průmyslu způsobit nepřesné odečty.
- Chcete-li získat informace týkající se zařízení Rosemount certifikovaných pro jaderný průmysl, kontaktujte svého obchodního zástupce Emerson.

**Jednotlivci, kteří zacházejí s výrobky vystavenými nebezpečné látce, mohou zabránit zranění, pokud jsou informováni o nebezpečí a rozumějí mu.**

- Pokud byl vrácený výrobek vystaven nebezpečné látce, jak je definováno Agenturou pro bezpečnost a ochranu zdraví při práci (OSHA), musí být k vrácenému snímači hladiny přiložena kopie požadovaného datového bezpečnostního listu (SDS) pro každou identifikovanou nebezpečnou látku.

## 1.2 Aplikace

Spínač hladiny pevných látek Rosemount™ 2511 se používá k monitorování hladiny sypkých materiálů ve všech typech kontejnerů a sil.

spínač hladiny lze použít pro všechny typy prachových a sypkých materiálů, které mají hustotu vyšší než 30 g/l (1,9 lb/ft<sup>3</sup>) a nemají sklon ke tvorbě krust nebo usazenin.

Typické aplikace zahrnují:

- stavební materiály
  - vápno, extrudovaná polystyrenová pěna (XPS), formovací písek apod.;
- jídlo a nápoje
  - mléko v prášku, mouka, sůl apod.;
- plasty
  - plastové granuláty apod.;
- dřevo;
- chemikálie.

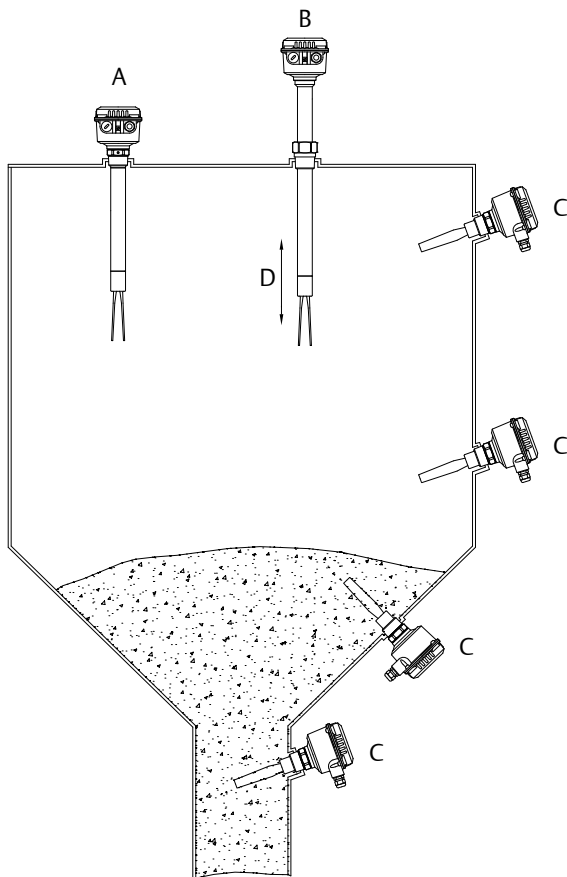
spínač hladiny má závitové či přírubové procesní připojení nebo připojení Tri-Clamp na silo (nebo jinou tlakovou nádobu). Lze jej namontovat na boční

stranu sila tak, aby byl spínač na úrovni s monitorovaným limitem plnění. Případně, pokud má prodlouženou délku, namontujte jej svisle na horní stranu sila k monitorování maximálního limitu plnění.

Délka vidlice může být až 157,5 palce (4 m) s prodlouženou trubicí.

Doporučuje se používat posuvné pouzdro tak, aby bylo možné jednoduše měnit spínací bod během provozu spínač hladiny.

### Obrázek 1-1: Typické způsoby montáže



- A. Rosemount 2511 s prodlouženou délkou trubice vidlice
- B. Rosemount 2511 s prodlouženou délkou trubice vidlice a prodlouženou termální trubicí
- C. Rosemount 2511 se standardní délkou vidlice
- D. Volitelné posuvné pouzdro

## 1.3 Zásady měření

S využitím principu nastavitelné vidlice piezoelektrické krystaly rozkmitávají vidlice na jejich vlastní frekvenci. Změny oscilační frekvence jsou neustále elektronikou monitorovány v závislosti na tom, zda je vidlice zakryta nebo nezakryta látkou v pevném skupenství.

Pokud v tlakové nádobě (sile) látka v pevném skupenství klesne z úrovně vidlice, způsobuje to změny oscilační frekvence, což je pak detekováno elektronikou, a výstup signálu začne indikovat „nezakrytý“ stav.

Pokud v tlakové nádobě (sile) do vidlice zasahuje látka v pevném skupenství, způsobuje to změny oscilační frekvence, což je pak detekováno elektronikou, a výstup signálu začne indikovat „zakrytý“ stav.

Elektrický výstup se mění v závislosti na elektronice, která byla ke snímači Rosemount 2511 objednána.

## 2 Mechanická montáž

### 2.1 Doporučení pro montáž

Před montáží spínač hladiny na silo (nebo na jinou tlakovou nádobu) si projděte bezpečnostní a předmontážní sekci.

#### 2.1.1 Bezpečnost

##### Všeobecná bezpečnost

1. Montáž tohoto zařízení by měla být prováděna pouze školenými osobami, v souladu s platným kodexem práce..
2. Pokud je pravděpodobné, že zařízení přijde do styku s nebezpečnými látkami, je na zodpovědnosti uživatele zařízení provést vhodná opatření, která by zabránila přímému poškození, a tím zajistila, že typ ochrany nebude ohrožen..
  - a. Nebezpečné látky: např. kyseliny nebo plyny, které mohou poškodit kovy, nebo přípravky, které mohou poškodit polymerní materiály..
  - b. Vhodná opatření: např. pravidelné kontroly jako součást rutinní kontroly nebo zjištění odolnosti vůči vybraným chemikáliím z listu materiálových dat..
3. Odpovědností montážního pracovníka je:
  - a. přijmout ochranná opatření, jako například montáž úhlového štítu (obrácený tvar V) na silo nebo výběr možnosti prodloužené trubice, pokud je mechanická síla vysoká;
  - b. ujistit se, že procesní připojení je utaženo správným točivým momentem a utěsněno tak, aby se zabránilo procesním únikům;
4. Technické údaje
  - a. Rosemount 2511 [Datový list produktu](#) – obsahuje veškeré technické specifikace. Viz [Emerson.com/Rosemount](#) pro další jazykové verze.

##### Bezpečnost v nebezpečném prostředí

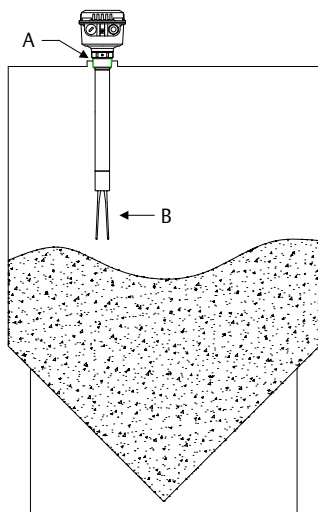
Rosemount 2511 [Certifikace produktu](#) – obsahuje bezpečnostní instrukce a kontrolní výkresy pro montáže v nebezpečných prostředích. Viz [Emerson.com/Rosemount](#) pro další jazykové verze.



## 2.1.2 Mechanické zatížení

Zatížení v montážním bodě nesmí přesáhnout hodnotu 300 Nm (Rosemount 2511 s prodlouženou délkou vidlice).

**Obrázek 2-1: Maximální mechanické zatížení**



- A. Montážní bod  
B. Mechanické zatížení

## 2.1.3 Vertikální instalace

Tabulka 2-1 udává maximální délky vidlic a odpovídající maximální odchylky od normální vertikální instalace.

**Tabulka 2-1: Maximální vertikální odchylka**

Maximální odchylka	Maximální délka vidlice
5°	157,5 palce (4 000 mm)
45°	47,24 palce (1 200 mm)
> 45°	23,62 palce (600 mm)

### 2.1.4 Místo montáže

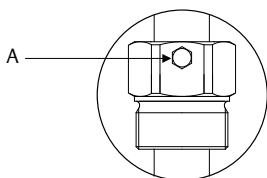
Pro stanovení vhodného místa montáže si vezměte dostatek času. Vyhněte se montáži snímače spínač hladiny v blízkosti čerpacích míst, vnitřních konstrukcí a zdí síla (nebo jiných tlakových nádob). Při montáži verze spínač hladiny s prodlouženou délkou je velmi důležité zvážit stav vnitřních konstrukcí. Tlačení spínač hladiny do malých nebo těsných prostor se riskuje poškození snímače a narušení jeho ochranné funkce.

### 2.1.5 Posuvné pouzdro

Utáhněte oba šrouby M8 krouticím momentem o velikosti 20 Nm, chcete-li správně nastavit těsnění. Udržujte procesní tlak. Viz [Obrázek 2-2](#).

---

#### Obrázek 2-2: Posuvné pouzdro, šrouby M8



A. Dva šrouby M8

---

### 2.1.6 Montáž na přírubu

Vhodné těsnění musí být namontováno tak, aby byly připojené příruby utěsněny.

### 2.1.7 Utahování provozních přípojek se závitem

Při utahování provozních přípojek se závitem u Rosemount 2511:

- Použijte klíč s otevřeným koncem na šestihřanném výčnělku spínač hladiny nebo posuvnou objímku.
- Nikdy utahujte za pomoci skříňě.
- Nepřekračujte maximální točivý moment 80 Nm.

### 2.1.8 Hygienické aplikace

Potravinářské materiály jsou vhodné pro použití v běžných a předvídatelných hygienických aplikacích (podle směrnice 1935/2004 čl. 3). V současnosti neexistují žádné hygienické certifikáty ke snímači Rosemount 2511.

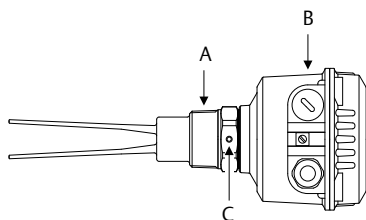
### 2.1.9 Vibrační vidlice

Ohnutím, zkrácením nebo prodloužením vidlic se poškodí spínač hladiny.

### 2.1.10 Otočná skříň a značka pro orientaci vidlice

Skříň spínač hladiny lze po montáži otočit proti závitovému spojení.

#### **Obrázek 2-3: Otáčení skříně a značka pro orientaci vidlice**



- A. Provozní přípojka se závitem
- B. Skříň
- C. Značka pro orientaci vidlice na šestihřanném výčnělku (nebo posuvné objímce, je-li namontována)

### 2.1.11 Orientace kabelových průchodek

Pokud je spínač hladiny namontován vodorovně, ujistěte se, zda kabelové průchodky míří směrem dolů tak, aby se zabránilo průniku vody dovnitř těla průchodky. Nepoužité vstupy potrubí musí být kompletně utěsněny vhodnou zásepkou.

### 2.1.12 Těsnění

Aplikujte teflonovou pásku (PTFE) na závitové procesní spojení. Toto je vyžadováno pro údržbu provozního tlaku sila (nebo jiné tlakové nádoby).

### 2.1.13 Budoucí údržba

Doporučuje se mazat šrouby krytu těla (víka), pokud jsou šrouby vystaveny koroznímu prostředí. To pomůže předejít problémům v situacích, kdy musí být kryt odstraněn během úkonů údržby.

### 2.1.14 Spínací bod

#### **Těžké sypké materiály**

Výstup signálu sepne, jakmile jsou vidlice spínač hladiny zakryty několika milimetry.

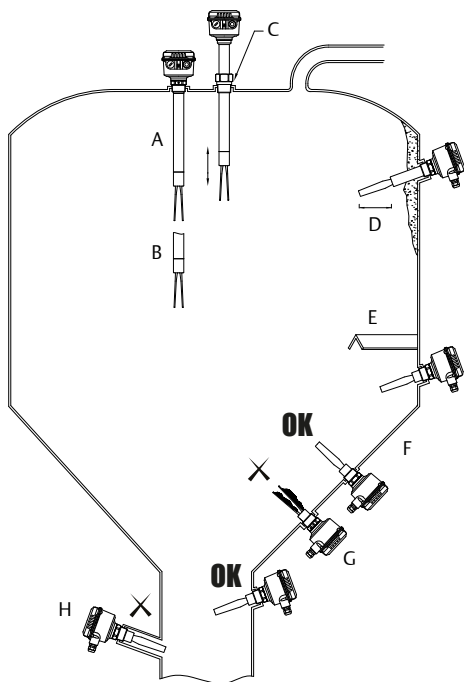
#### **Lehké sypké materiály**

Výstup signálu sepne, jakmile jsou vidlice spínač hladiny zakryty několika centimetry.

## 2.2 Montáž spínač hladiny

Obrázek 2-4 zobrazuje správnou montáž spínač hladiny.

**Obrázek 2-4: Správná a nesprávná montáž**



- A. Detekce plného síla využívající možnosti prodloužené délky vidlice
- B. Detekce prázdného síla využívající možnosti prodloužené délky vidlice
- C. Možnost posuvné objímky
- D. Syké látky snáze kloužou směrem dolů, je-li zařízení namontováno pod určitým úhlem (doporučeno).
- E. Ocelový ochranný štít
- F. Instalace v kuželové části je vhodná pouze pro pevné látky (prášek), které se na vidlicích neusazují.
- G. Nesprávná instalace – orientace vidlice neumožňuje průchod pevných látek skrze vidlici. Zkontrolujte, zda orientační značka na šestihranu směřuje nahoru či dolů.
- H. Nesprávná instalace – zásuvka je příliš dlouhá a umožňuje, aby se v ní pevné látky snadno nahromadily. Pro správnou detekci hladiny musí vidlice dostatečně vyčnívat do síla.

## 3 Elektrická instalace

### 3.1 Bezpečnostní zprávy

#### **▲ VAROVÁNÍ**

**Nedodržení bezpečnostních pokynů pro instalaci a servis může mít za následek smrt nebo vážné zranění.**

- Ujistěte se, že snímač hladiny je nainstalován kvalifikovaným personálem a v souladu s platným kodexem praxe.
- Použijte snímač hladiny pouze tak, jak je uvedeno v této příručce. Pokud tak neučiníte, může to narušit ochranu poskytovanou snímačem hladiny.

**Výbuch může způsobit smrt nebo vážné zranění.**

- Při montážích odolných proti výbuchu / ohnivzdorných a nehořlavých / typu n a prachuvzdorných neodstraňujte kryt pouzdra při zapnutém napájení spínač hladiny.
- Kryt těla musí být zcela zapojen, aby splnil požadavky na odolnost proti ohni/výbuchu.

**Zasažení elektrickým proudem může mít za následek smrt nebo vážné zranění.**

- Nedotýkejte se svodů a svorek. Vysoké napětí, které může být přítomno na svodech, může způsobit zasažení elektrickým proudem.
- Ujistěte se, že je snímač napájení vypnutý a že vedení připojené k jakémukoli jinému externímu kabelu je během zapojení snímače hladiny odpojeno nebo není napájeno.
- Ujistěte se, že zapojení je vhodné pro elektrický proud a izolace je vhodná pro dané napětí, teplotu a prostředí.

---

### 3.2 Pokyny pro elektrické zapojení

#### **Poznámka**

Viz Rosemount 2511 [Datový list produktu](#) pro úplné elektrické specifikace.

---

#### 3.2.1 Manipulace

V případě nesprávného zacházení nebo manipulace s nedbalostí nelze zaručit elektrickou bezpečnost zařízení.

### 3.2.2 Ochranné uzemnění

Před jakoukoli elektrickou instalací musí být zařízení připojeno k ochranné uzemňovací svorce uvnitř skříně.

### 3.2.3 Regulace montáže

Místní regulace nebo VDE 0100 (regulace německých elektrotechnických inženýrů) musí být dodržovány.

Pokud se používá napájecí napětí o hodnotě 24 V, je vyžadován schválený zdroj napájení se zesílenou izolací.

### 3.2.4 Pojistka

Použijte pojistku, jak je uvedeno ve schématu zapojení.

Více informací viz [Zapojení spínač hladiny](#).

### 3.2.5 Ochrana jističe proti zbytkovému proudu (RCCB)

V případě poruchy musí být zdroj napětí automaticky vypnut pomocí spínače ochrany jističe RCCB, který chrání proti nepřímému kontaktu s nebezpečnými napětími.

### 3.2.6 Napájecí zdroj

#### **Spínač zdroje napájení**

Spínač odpojení napětí se musí nacházet v blízkosti zařízení.

#### **Napájecí napětí**

Před zapnutím zařízení srovnajte používané napájecí napětí s dodanými specifikacemi na elektronickém modulu a výrobním štítku.

### 3.2.7 Zapojení

#### **Zapojení kabelů**

Průměr kabelu musí odpovídat upínacímu rozsahu použité kabelové průchodky.

Průřez musí odpovídat upínacímu rozsahu svorek zapojení a maximálnímu přípustnému proudu.

Všechny kabely musí mít izolaci vhodnou nejméně pro 250 Vac (střídavé napětí).

Teplota musí být alespoň 194 °F (90 °C).

Pokud se vyskytuje elektrické rušení, které je vyšší než je uvedeno ve standardech EMC, použijte ochranný kabel. V jiném případě lze použít instrumentální kabel bez ochrany.

## Schéma zapojení

Elektrická zapojení jsou zapojena v souladu se schématem zapojení.

## Navedení kabelů do svorkovnice

Zapojovací kabely musí být dostatečně dlouhé na to, aby správně pasovaly do svorkovnice.

### 3.2.8 Průchodky

Závitové kabelové průchodky a zaslepovací zástrčky musí mít následující specifikaci:

- Stupeň ochrany proti vniknutí IP67
- Teplotní rozsah od  $-40\text{ °C}$  do  $+70\text{ °C}$
- Certifikace nebezpečných prostor (v závislosti na místě montáže jednotky)
- Odlehčení tahu

Ujistěte se, že kabelová průchodka je bezpečně utěsněna a je pevně dotažena proti průniku vody. Nepoužité potrubí nebo kabelové vstupy musí být utěsněno zaslepovací zástrčkou.

Odhledčení zátěže musí být poskytováno pro provozní kabelové zapojení při montáži zařízení s továrními kabelovými průchodkami.

## Kabelové průchodky a potrubní systém pro ATEX a IECEx

Montáž musí probíhat v souladu s regulacemi daného státu, kde je montáž spínač hladiny prováděna.

Nepoužité vstupy musí být vhodně uzavřeny jmenovitými zaslepovacími zástrčkami.

Musí být použity tovární díly, pakliže jsou k dispozici.

Průměr kabelu musí odpovídat upínacímu rozsahu kabelové objímky.

Pokud nejsou použity tovární díly, musí být zajištěno následující:

- Díly musí být adekvátně schváleny pro patřičnou úroveň snímače (certifikát a typ ochrany).
- Dovolený teplotní rozsah se musí pohybovat mezi minimální a maximální pokojovou teplotou snímače zvýšenou o 10 K.
- Díly musí být namontovány v souladu s pokyny výrobce.

### 3.2.9 Potrubní systém

Pokud je používán závitový potrubní systém místo kabelových průchodek, musí být dodržovány regulace daného státu. Potrubí musí mít závit  $\frac{1}{2}$  palce, NPT zkosený závit musí odpovídat vstupnímu potrubí s NPT závitem snímače

spínač hladiny a odpovídat ANSI B 1.20.1. Použité vstupní potrubí musí být pevně dotaženo kovovou zaslepovací zástrčkou.

### Potrubní systém pro FM

Regulace daného státu musí být dodržovány. Žárovzdorná těsnění a zaslepovací zástrčky musí mít patřičný typ povolení a teplotní rozsah alespoň  $-40$  až  $176$  °F ( $-40$  až  $+80$  °C). Navíc musí být vhodná pro dané podmínky a být správně namontována. Musí být použity poskytnuté originální díly výrobce tam, kde je to dostupné.

#### 3.2.10 Připojovací svorky

Při přípravě kabelových vodičů pro připojení ke svorkám musí být izolace vodičů odkryta tak, aby se neobnažilo více než 0,31 palce (8 mm) měděných vláken. Vždy zkontrolujte, zda je napájení odpojeno nebo vypnuto, aby nedošlo k nebezpečnému kontaktu s částmi pod napětím.

#### 3.2.11 Ochrana relé a tranzistorů

Zajištění ochrany kontaktů relé a výstupních tranzistorů pro ochranu zařízení před indukčními přepětovými rázy.

#### 3.2.12 Statický výboj

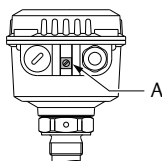
Rosemount 2511 musí být patřičně uzemněn, aby se předešlo vzniku statické elektřiny. To je zvláště důležité pro aplikace s pneumatickými dopravníky a kontejnery z nekovového materiálu.

#### 3.2.13 Externí ekvipotenciální spojovací svorka

Připojte k ekvipotenciálnímu spojení závodu.

---

### Obrázek 3-1: Externí ekvipotenciální spojovací svorka



A. Ekvipotenciální spojovací svorka na Rosemount 2511

---

#### 3.2.14 Uvedení do provozu

Uvedení do provozu musí být prováděno s uzavřeným víkem.



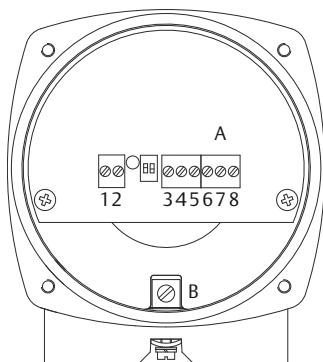
### 3.2.15 Otevření víka

Před otevřením víka se ujistěte, že nejsou přítomny žádné nánosy prachu, žádný vzdušný prach ani žádný nebezpečný vzduch.

Nesnímejte víko (kryt), dokud jsou obvody pod napětím.

## 3.3 Zapojení spínač hladiny

**Obrázek 3-2: deska plošných spojů (DPS)**



A. Svorky napájení a výstupu signálu

B. Svorka ochranného uzemnění (ochranná zem)

### Zapojení relé DPDT s univerzálním napětím

Napájecí zdroj:

- Od 19 do 230 Vac (50/60 Hz)  $\pm 10\%$ <sup>(1)</sup> 22 VA
- Od 19 do 40 Vdc  $\pm 10\%$ <sup>(1)</sup> 2 W

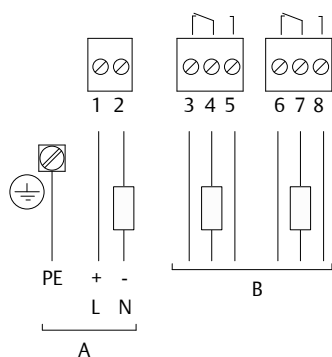
Pojistka zdroje napájení: maximálně 10 A, rychlá nebo pomalá, HBC, 250 V

Výstup signálu, plovoucí relé DPDT:

- Maximálně 250 Vac, 8 A, neinduktivní
- Maximálně 30 Vdc, 5 A, neinduktivní

Pojistka na výstupu signálu: maximálně 10 A, rychlá nebo pomalá, HBC, 250 V

(1) zahrnuje  $\pm 10\%$  z EN 61010

**Obrázek 3-3: Zapojení napájení a výstupu signálu (Univerzální napětí)**

A. Napájecí zdroj

B. Výstup signálu

### Zapojení 3vodičového PNP

Napájecí zdroj:

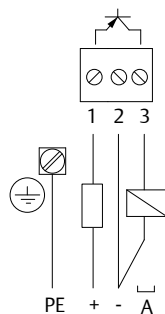
- Od 18 do 50 Vdc  $\pm 10\%$ <sup>(1)</sup>
- Maximální vstupní proud: 0,5 A

Pojistka: maximálně 4 A, rychlá nebo pomalá, 250 V

Maximální výstupní proud: 0,4 A

Výstupní napětí rovno vstupnímu napětí, pokles <2,5 V

Obrázek 3-4 je příklad zapojení k PLC, relé a žárovce.

**Obrázek 3-4: Zapojení zdroje napájení (3vodičová verze PNP)**

A. Zátěž

## 4 Konfigurace

### 4.1 Nastavení výstupu signálu

#### Nastavení FSH (Fail Safe High)

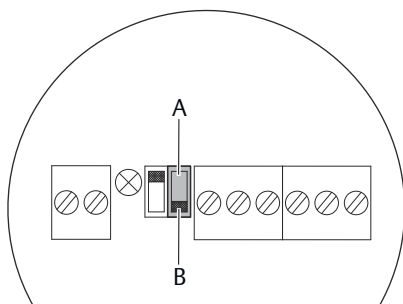
Pokud se spínač hladiny používá pro indikaci plného síla, nastavte na **Fail Safe High**. Porucha napájení nebo přerušení vedení se považuje za signál plného síla (jako ochrana proti přeplnění).

#### Nastavení FSL (Fail Safe Low)

Pokud se spínač hladiny používá pro indikaci prázdného síla, nastavte na **Fail Safe Low**. Porucha napájení nebo přerušení vedení se považuje za signál prázdného síla (jako ochrana proti běhu nasucho).

---

#### Obrázek 4-1: Nastavení FSH nebo FSL



A. Nastavení FSL (poloha přepínače DIP nahoru)

B. Nastavení FSH (poloha přepínače DIP dolů)

---

#### Poznámka

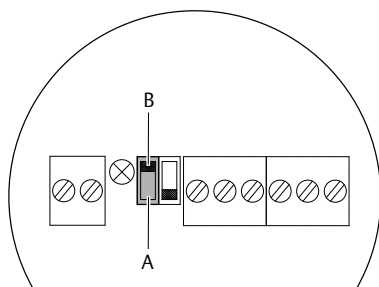
Pro informace o tom, jak funguje FSH a FSL, viz [Výstup signálu \(logika přepínání\)](#).

---

### 4.2 Citlivost

spínač hladiny je z výroby nastaven na vysokou citlivost (poloha spínače B) a zpravidla se nemění. Má-li ovšem sypký materiál tendenci tuhnout či usazovat se, lze nastavení spínače změnit na polohu A, aby se snížila citlivost sondy.

---

**Obrázek 4-2: Nastavení citlivosti**

A. Nízká citlivost: 150 g/l (9,5 lb/ft<sup>3</sup>)

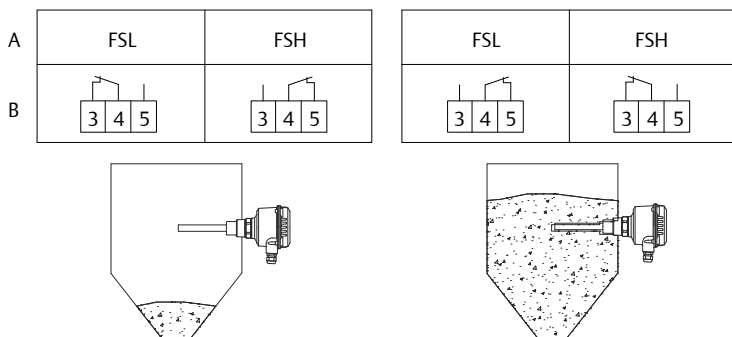
B. Vysoká citlivost: 30 g/l (1,9 lb/ft<sup>3</sup>) (tovární nastavení)

---

## 5 Provoz

### 5.1 Výstup signálu (logika přepínání)

**Obrázek 5-1: Logika přepínání (všechny verze)**



- A. Relé DTPT
- B. 3vodičový PNP
- C. Kontrolka LED bliká
- D. Kontrolka LED trvale svítí

#### Poznámka

Pro informace o tom, jak vybrat nastavení FSH a FSL, viz [Nastavení výstupu signálu](#).

## 6 Údržba

### 6.1 Otvírání víka (krytu)

Před otevřením víka pro účely údržby dbejte na následující pokyny:

- Neodstraňujte víko při provozu.
- Ujistěte se, že víko není pokryto prachem ani usazeninami.
- Ujistěte se, že tělo nebude vystaveno dešti.

### 6.2 Pravidelná bezpečnostní kontrola

K zajištění bezpečnosti a elektrické bezpečnosti na místech ohrožujících zdraví musí být následující body pravidelně kontrolovány v závislosti na aplikaci:

- mechanické poškození nebo koroze zemnicích kabelů nebo jakýchkoli dalších součástí (tělo a snímač);
- těsnění procesních spojení, kabelových průchodků a zavíracího víka;
- správné zapojení externího polyethylenového kabelu (pokud byl PE kabel instalován).

### 6.3 Čištění

Pokud aplikace vyžaduje čištění, musí čisticí prostředek vyhovovat materiálům jednotky (chemická odolnost). Je třeba zohlednit zejména těsnění hřídele, těsnění víka, kabelovou průchodku a povrch jednotky.

Při čištění pamatujte na následující skutečnosti:

- Čisticí prostředek nesmí vniknout do jednotky přes těsnění hřídele, těsnění víka nebo kabelovou průchodku.
- Nesmí dojít k výskytu mechanického poškození těsnění hřídele, těsnění víka, kabelové průchodky nebo jiných částí.

Případná akumulace prachu na jednotce nezvyšuje maximální povrchovou teplotu, a proto ho není třeba odstraňovat za účelem udržení povrchové teploty na nebezpečných místech.

### 6.4 Test funkčnosti

Pravidelný test funkčnosti může být vyžadován v závislosti na aplikaci.

Dodržujte všechna související bezpečnostní opatření týkající se bezpečnosti práce (např. elektrická bezpečnost, procesní tlak atd.).

Tento test neprokazuje, zda je spínač hladiny dostatečně citlivý na měření hladiny materiálu používaného v dané aplikaci.

Testy funkčnosti jsou prováděny zakrytím vidlic vhodným pevnolátkovým materiálem a monitorováním, zda nastala správná změna signálu na výstupu z nezakrytého na zakrytý.

## 6.5 Datum výroby

Rok výroby je uveden na výrobním štítku.

## 6.6 Náhradní díly

Viz Rosemount 2511 [Datový list produktu](#) pro všechny náhradní díly.



Průvodce rychlým uvedením do provozu  
00825-0117-2511, Rev. AA  
Říjen 2019




### Celosvětová centrála

Emerson Automation Solutions  
6021 Innovation Blvd.  
Shakopee, MN 55379, USA

-  +1 800 999 9307, nebo
-  +1 952 906 8888
-  +1 952 949 7001
-  [RFQ.RMD-RCC@Emerson.com](mailto:RFQ.RMD-RCC@Emerson.com)





### Oblastní kancelář pro Jižní Ameriku

Emerson Automation Solutions  
1300 Concord Terrace, Suite 400  
Sunrise, FL 33323, USA

-  +1 954 846 5030
-  +1 954 846 5121
-  [RFQ.RMD-RCC@Emerson.com](mailto:RFQ.RMD-RCC@Emerson.com)




### Oblastní kancelář pro Severní Ameriku

Emerson Automation Solutions  
8200 Market Blvd.  
Chanhassen, MN 55317, USA

-  +1 800 999 9307, nebo
-  +1 952 906 8888
-  +1 952 949 7001
-  [RMT-NA.RCCRFQ@Emerson.com](mailto:RMT-NA.RCCRFQ@Emerson.com)

### Oblastní kancelář pro Evropu

Emerson Automation Solutions Europe  
GmbH  
Neuhofstrasse 19a P.O. Box 1046  
CH 6340 Baar  
Švýcarsko

-  +41 (0) 41 768 6111
-  +41 (0) 41 768 6300
-  [RFQ.RMD-RCC@Emerson.com](mailto:RFQ.RMD-RCC@Emerson.com)

### ZASTOUPENÍ PRO ČR:


Emerson Process Management, s.r.o.  
Hájkova 22  
130 00 Praha 3, CZ


-  +420 271 035 600
  -  +420 271 035 655
  -  [info.cz@emersonprocess.com](mailto:info.cz@emersonprocess.com)
- [www.emersonprocess.cz](http://www.emersonprocess.cz)

### ZASTOUPENÍ PRO SR:

Emerson Process Management, s.r.o.  
Železničiariska 13  
811 04 Bratislava, SK

-  +421 2 5245 1196, nebo
  -  +421 2 5245 1197
  -  +421 2 5244 2194
  -  [info.sk@emersonprocess.com](mailto:info.sk@emersonprocess.com)
- [www.emersonprocess.sk](http://www.emersonprocess.sk)

 [Linkedin.com/company/Emerson-Automation-Solutions](https://www.linkedin.com/company/Emerson-Automation-Solutions)

 [Twitter.com/Rosemount\\_News](https://twitter.com/Rosemount_News)

 [Facebook.com/Rosemount](https://www.facebook.com/Rosemount)

 [Youtube.com/user/RosemountMeasurement](https://www.youtube.com/user/RosemountMeasurement)

©2019 Emerson. Všechna práva vyhrazena.

Prodejní a dodací podmínky společnosti Emerson jsou dispozici na požádání. Logo Emerson je obchodní značka a ochranná značka pro služby společnosti Emerson Electric Co. Rosemount je značka jedné ze skupiny firem společnosti Emerson. Všechny ostatní značky jsou vlastnictvím příslušných právoplatných vlastníků.