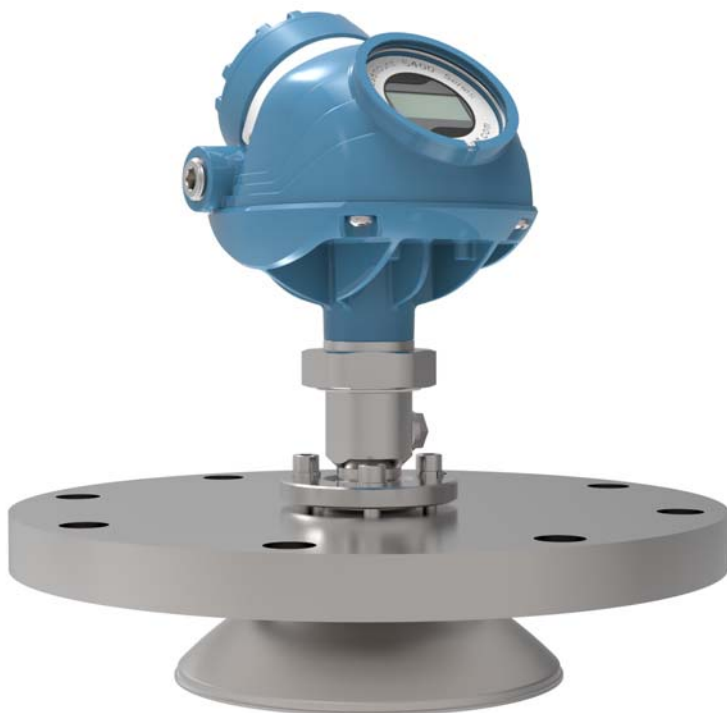


# Snímač hladiny Rosemount™ 5400

Montážní pokyny pro parabolickou anténu



## 1.0 Informace o tomto průvodci

Tento průvodce rychlého uvedení do provozu obsahuje pokyny pro mechanickou montáž snímače hladiny Rosemount 5402 s parabolickou anténou.

Informace o elektrické instalaci a konfiguraci naleznete v průvodci rychlého uvedení do provozu pro snímače Rosemount řady 5400 (dokument číslo 00825-0100-4026).

### **VAROVÁNÍ**

**Nedodržení bezpečnostních pokynů pro instalaci a servis může způsobit smrt, nebo vážné zranění.**

- Zajistěte, aby byl snímač nainstalován kvalifikovanými pracovníky a v souladu s příslušnými prováděcími předpisy.
- Používejte zařízení pouze způsobem popsáním v tomto průvodci rychlého uvedení do provozu a v referenční příručce. V případě nedodržení těchto pokynů může dojít k porušení ochrany poskytované zařízením.
- Použití jakýchkoli neschválených dílů nebo jakákoli oprava kromě kompletní výměny hlavy snímače nebo montážní skupiny antény může ohrozit bezpečnost a je zakázáno.

**Výbuch může způsobit smrt, nebo vážné zranění.**

- Ověřte si, že provozní prostředí snímače je konzistentní s příslušnými specifikacemi nebezpečí v dané oblasti.
- Před zahájením servisního zásahu odpojte napájení, abyste zabránili vzplanutí v hořlavém nebo vznětlivém prostředí.
- Před připojením komunikátoru v prostředí s nebezpečím výbuchu se ujistěte, že zařízení zapojená ve smyčce jsou nainstalována v souladu s postupy zajišťujícími jiskrovou bezpečnost, nebo nehořlavé vedení buzení.
- Pro zamezení procesních netěsností používejte pouze těsnící O kroužky určené pro utěšňování s odpovídajícím přírubovým adaptérem.
- Demontáž snímače neprovádějte za provozu.

**Zasažení elektrickým proudem může způsobit smrt, nebo vážné zranění.**

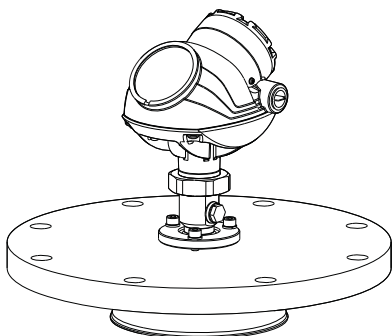
- Vyvarujte se kontaktu s volnými konci vodičů a se svorkami. Vysoké napětí, které může být přítomno na volných koncích vodičů, může způsobit zasažení elektrickým proudem.
- Před připojováním snímače se ujistěte, že hlavní napájení snímače hladiny Rosemount 5400 je vypnuté a že vedení k jakémukoli jinému externímu napájecímu zdroji je odpojené nebo není pod napětím.
- Uzemněte zařízení umístěné na nekovových nádržích (např. sklolaminátové nádrže), aby se zabránilo vytvoření elektrostatického náboje.

### Obsah

Přehled parabolických antén .....	strana 3
Montáž verze s přírubou .....	strana 4
Montáž verze s přivařením .....	strana 6
Montáž verze se závětem .....	strana 13
Seřízení sklonu antény .....	strana 19

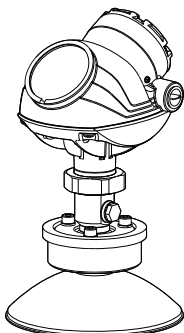
## 2.0 Přehled parabolických antén

### Verze s přírubou



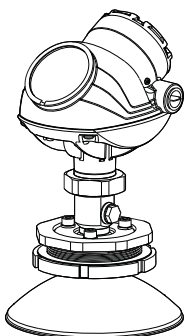
strana 4-5

### Verze s přivařením



strana 6-12

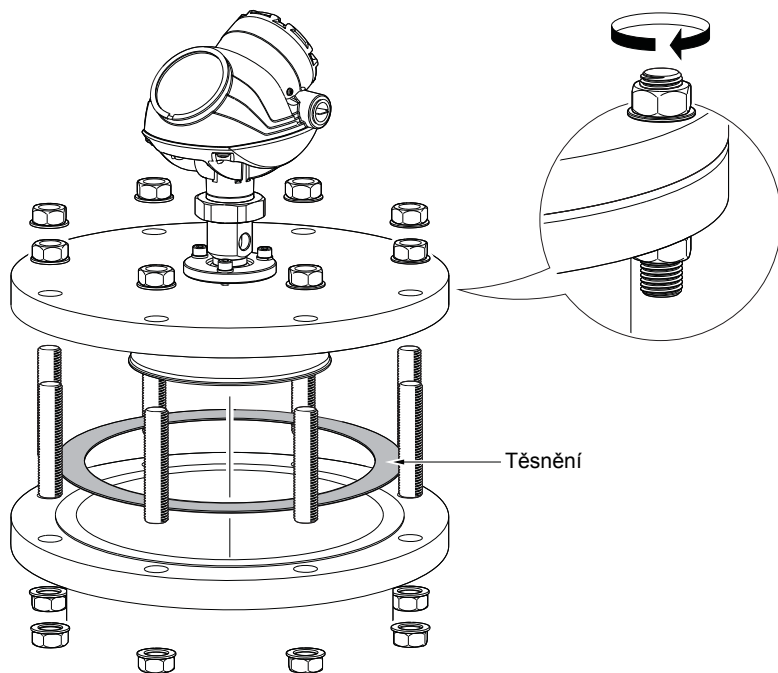
### Verze se závitem



strana 13-18

## 3.0 Montáž verze s přírubou

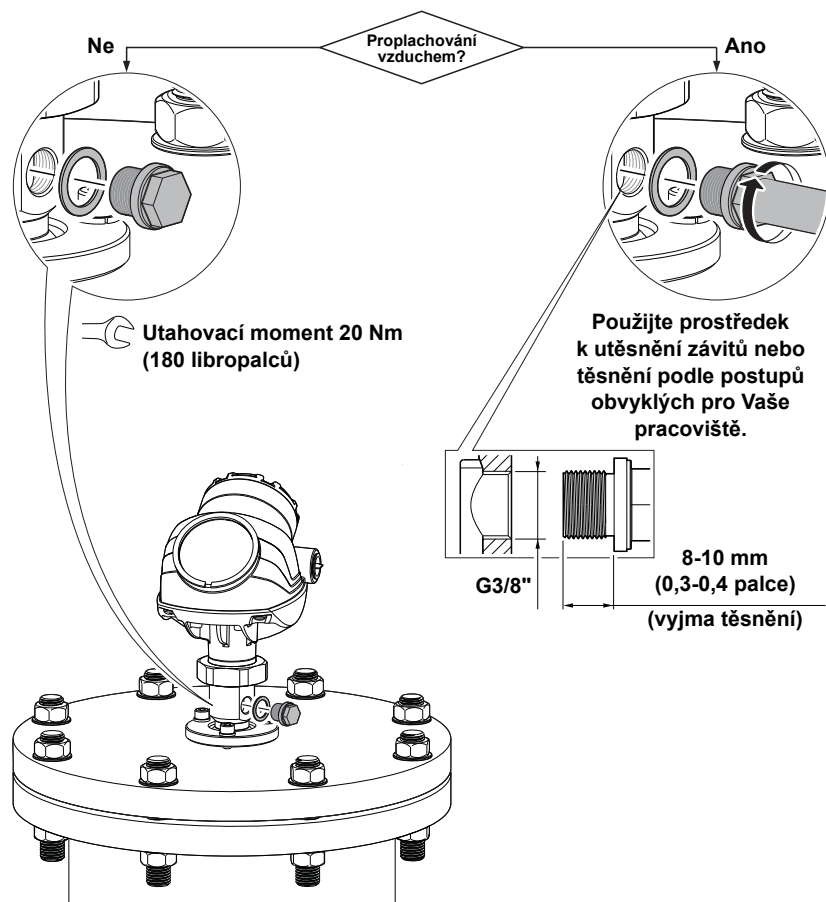
### Krok 1: Montáž montážní skupiny antény na nádrž



### Krok 2: Seřízení sklonu antény

Další informace naleznete v části „Seřízení sklonu antény“ na straně 19.

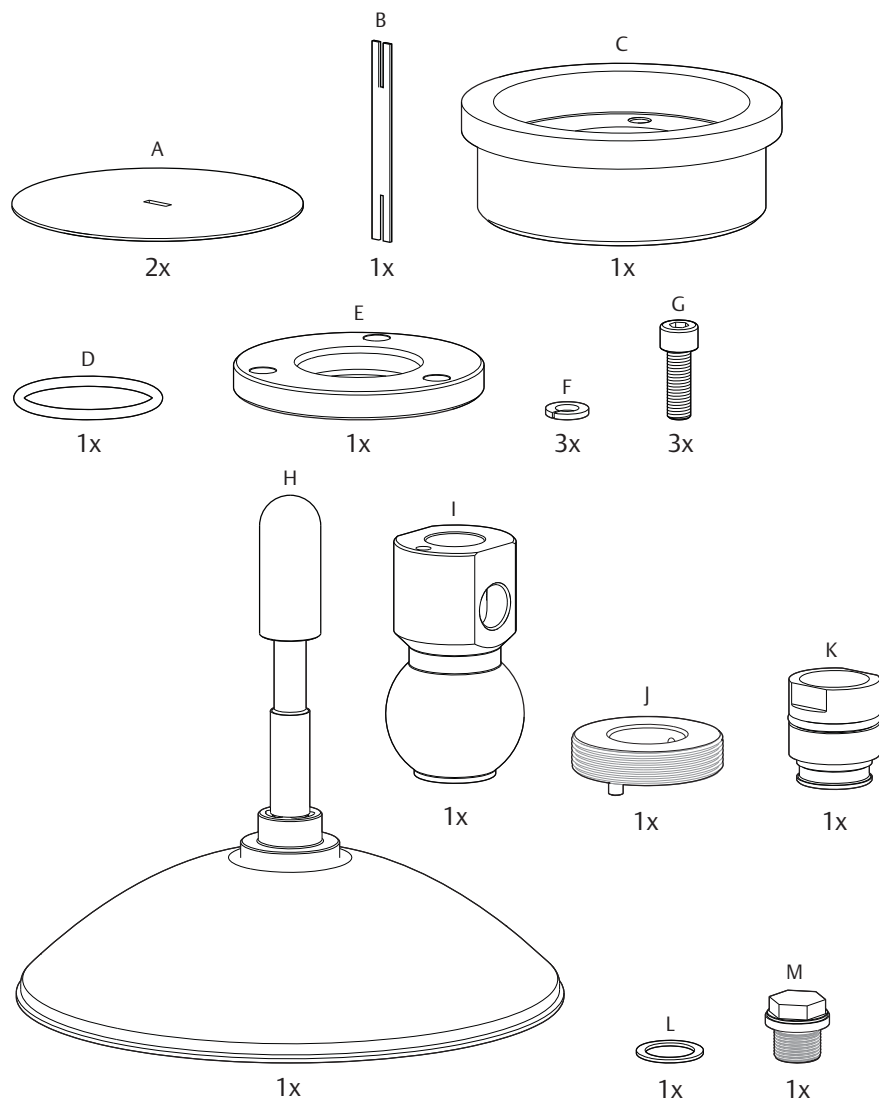
### Krok 3: Dotážení záslepky, nebo instalace systému proplachování vzduchem



Pokračujte s elektrickou instalací. Další pokyny naleznete v průvodci rychlého uvedení do provozu pro snímače Rosemount 5400 (dokument číslo 00825-0100-4026).

## 4.0 Montáž verze s přivařením

Obrázek 1. Součásti



A. Ochranná deska svaru

B. Ochranná tyč svaru

C. Kulové pouzdro s přírubou

D. Těsnící O kroužek

E. Svěrná příruba

F. Podložka

G. Šroub M8

H. Anténa

I. Kulový kloub

J. Objímka se závitem

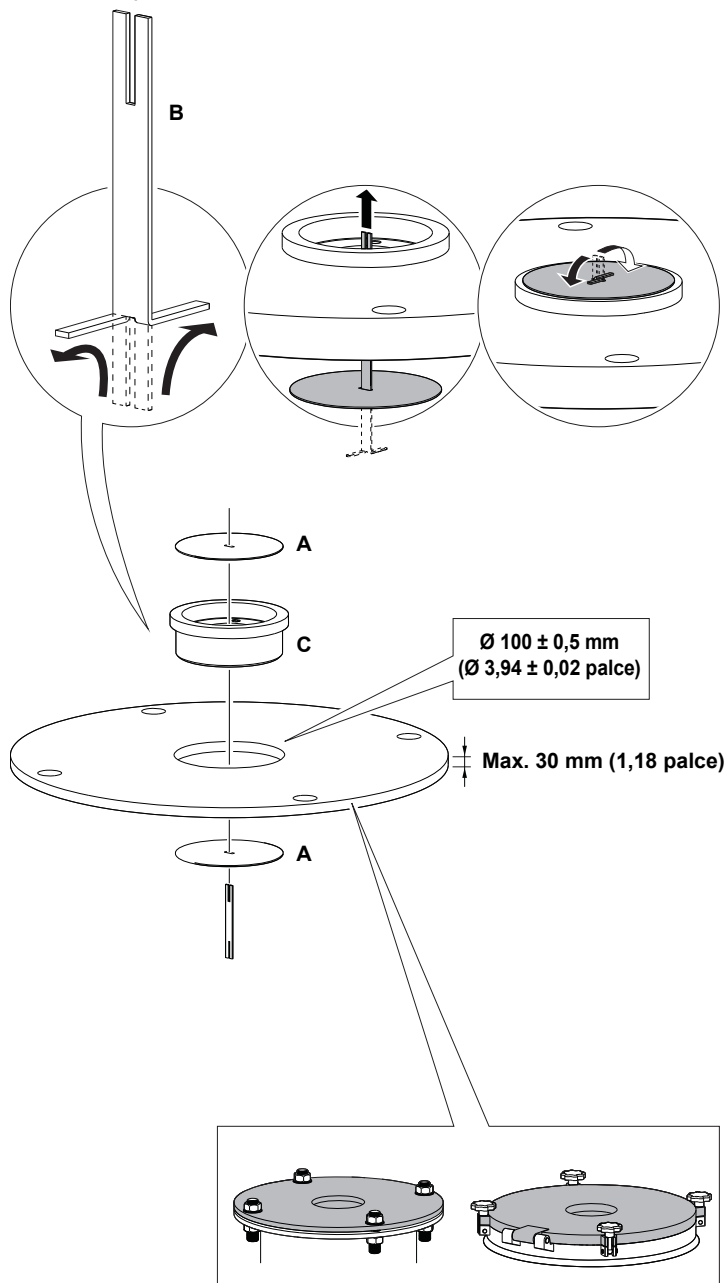
K. Adaptér M20

L. Lepené těsnění G3/8"

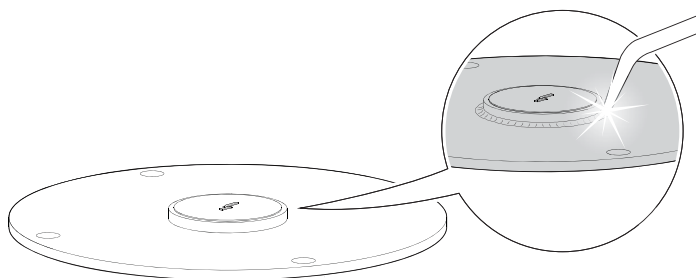
M. Záslepka

## Krok 1: Montáž ochranných desek na kryt příruby/montážního otvoru

Tyto desky chrání vnitřní plochy kulového pouzdra s přírubou před svařovacími jiskrami.

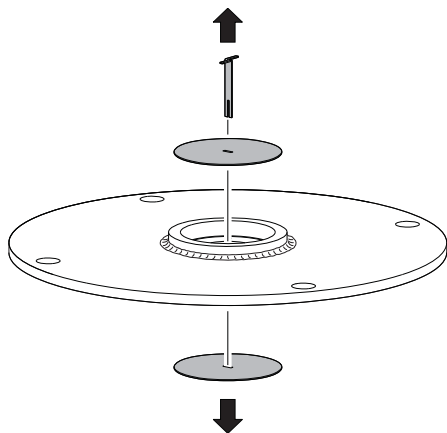


## Krok 2: Navření kulového pouzdra s přírubou

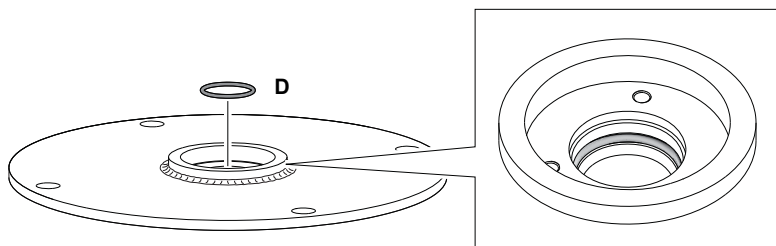


## Krok 3: Vyjmutí ochranných desek

Vizuálně zkontrolujte vnitřní plochy kulového pouzdra s přírubou z hlediska poškození a znečištění.



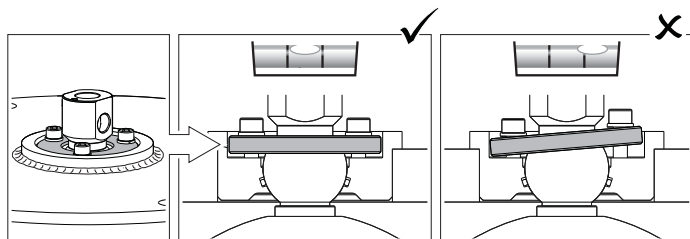
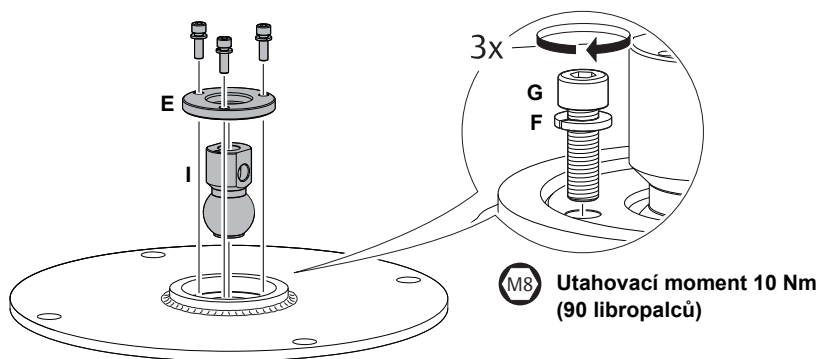
## Krok 4: Montáž těsnicího O kroužku





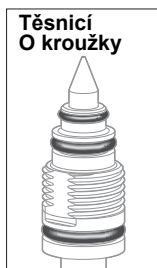
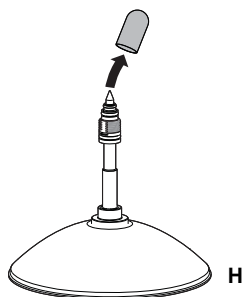
## Krok 5: Montáž kulového kloubu

Postupně dotáhněte matice M8.

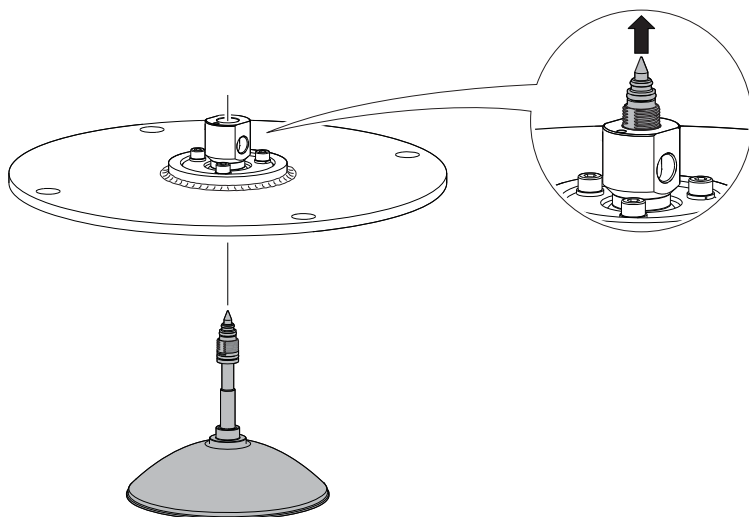


## Krok 6: Sejmutí ochranného víčka

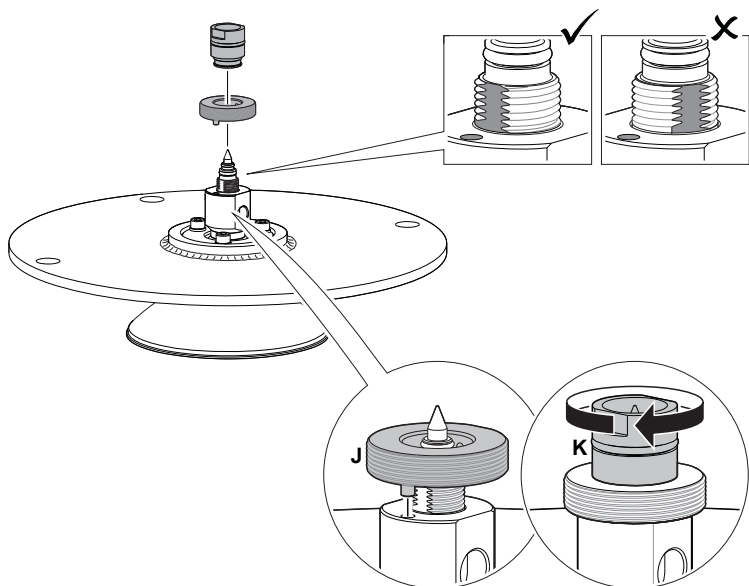
Vizuálně zkontrolujte těsnicí O kroužky z hlediska poškození a znečištění.




## Krok 7: Opatrné vložení antény

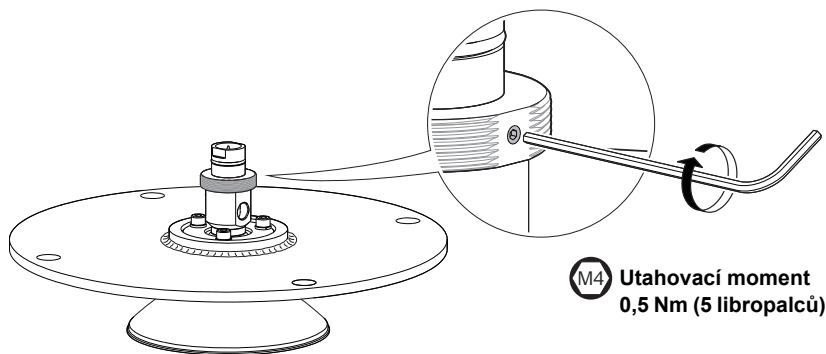


## Krok 8: Zajištění antény

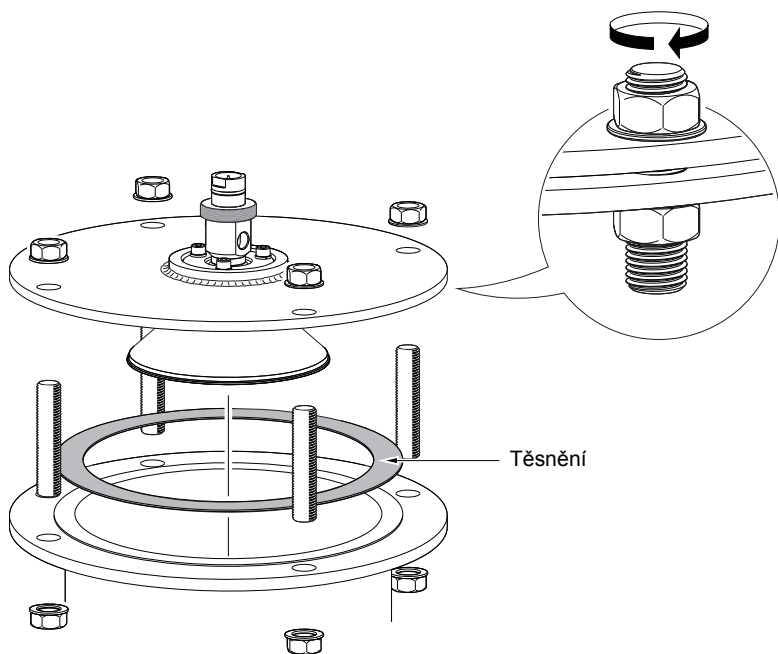


 **Utahovací moment  
20 Nm (180 libropalců)**

## Krok 9: Dotážení zajišťovacího šroubu



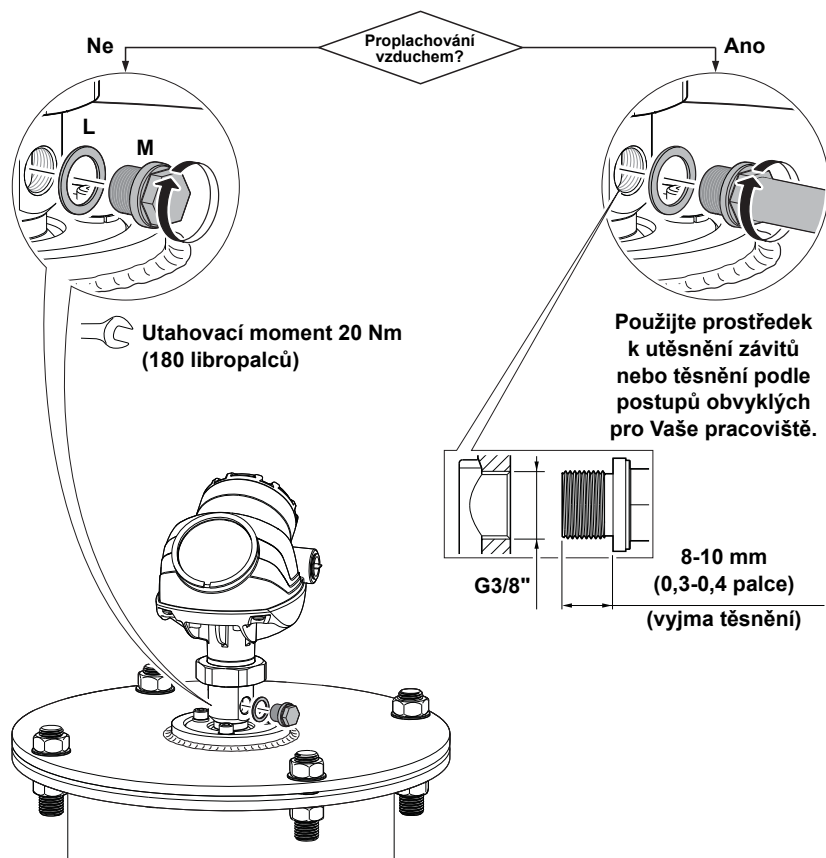
## Krok 10: Montáž montážní skupiny antény na nádrž



## Krok 11: Seřízení sklonu antény

Další informace naleznete v části „Seřízení sklonu antény“ na straně 19.

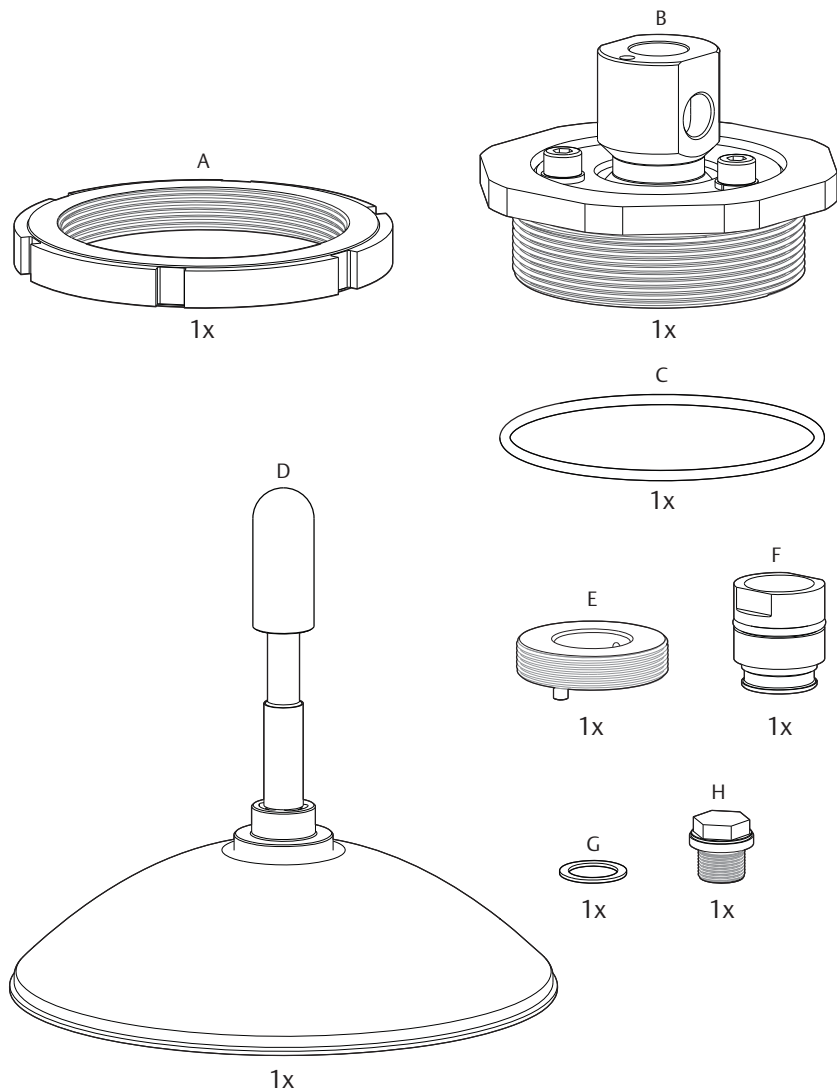
## Krok 12: Dotažení záslepky, nebo instalace systému proplachování vzduchem



Pokračujte s elektrickou instalací. Další pokyny naleznete v průvodci rychlého uvedení do provozu pro snímače Rosemount 5400 (dokument číslo 00825-0100-4026).

## 5.0 Montáž verze se závitem

Obrázek 2. Součásti



A. Pojistná matice

D. Anténa

G. Lepené těsnění G3/8"

B. Adaptér antény s kulovým kloubem

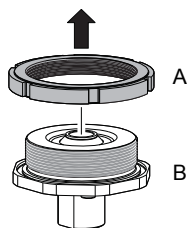
E. Objímka se závitem

H. Záslepka

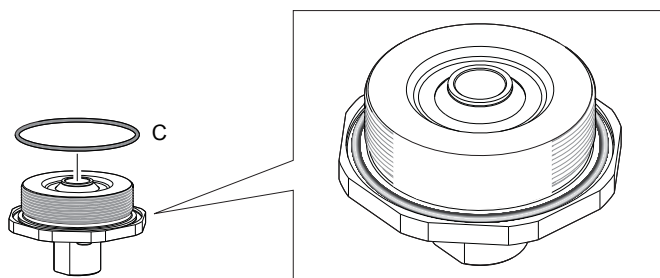
C. Těsnící O kroužek

F. Adaptér M20

## Krok 1: Demontáž pojistné matice

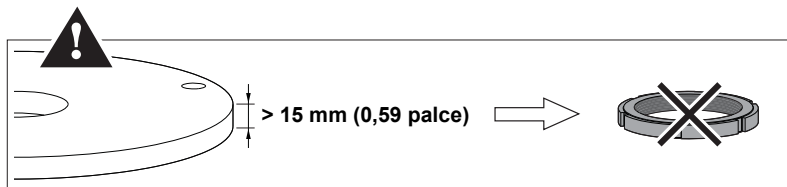
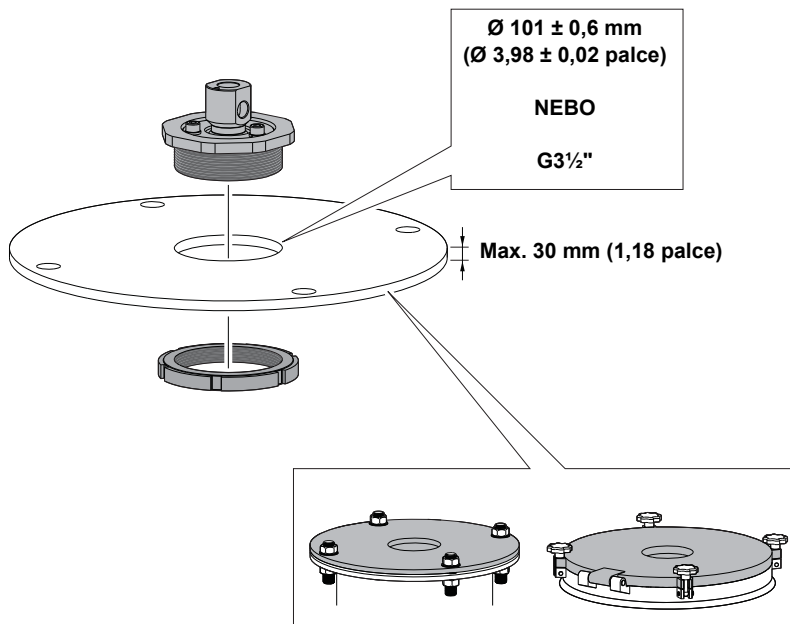


## Krok 2: Montáž těsnicího O kroužku



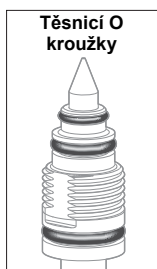
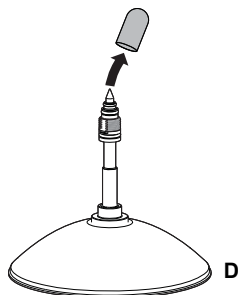
### Krok 3: Montáž adaptéru antény na kryt příruby/montážního otvoru

Ujistěte se, že adaptér antény těsně dosedl do krytu příruby/montážního otvoru.

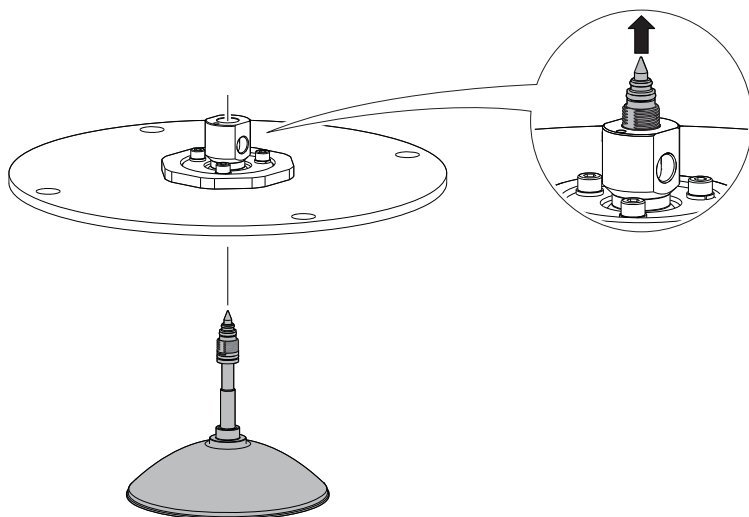


### Krok 4: Sejmutí ochranného víčka

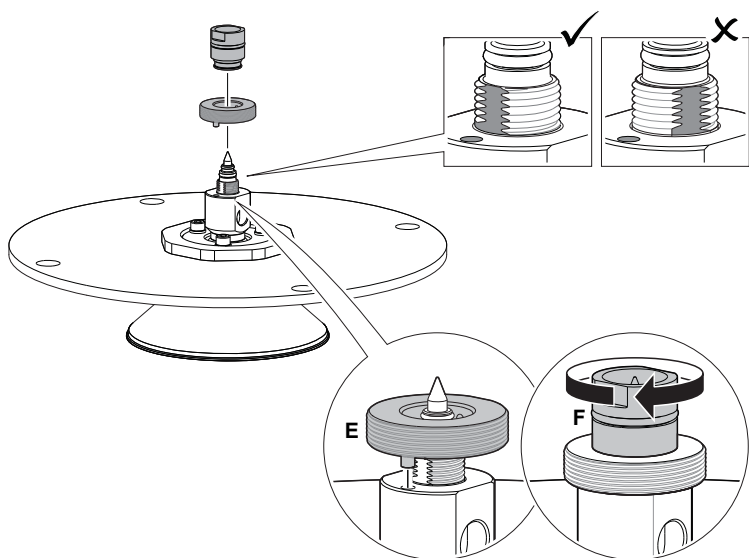
Vizuálně zkontrolujte těsnící O kroužky z hlediska poškození a znečištění.




## Krok 5: Opatrné vložení antény



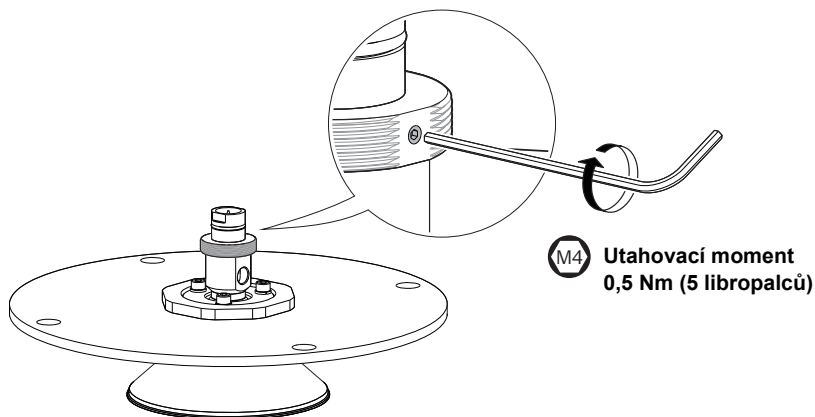
## Krok 6: Zajištění antény



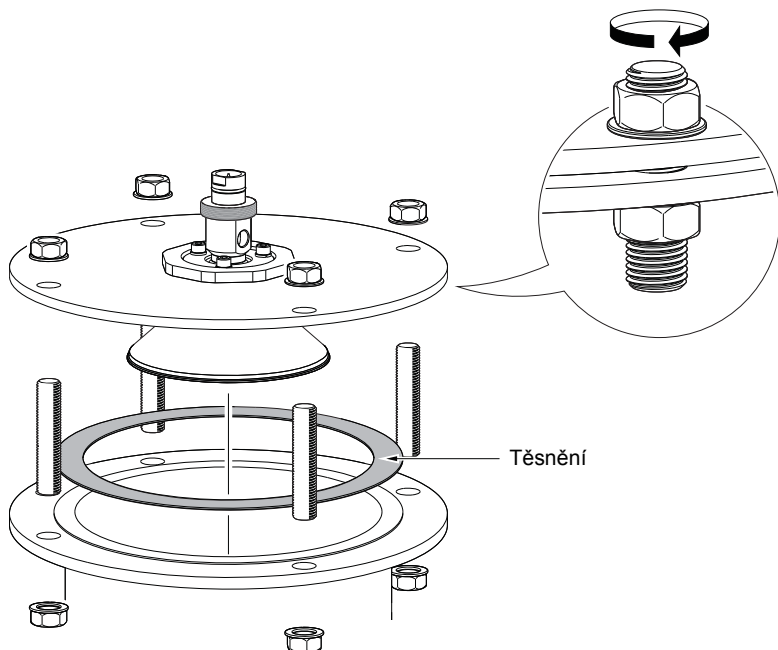
 **Utahovací moment  
20 Nm (180 libropalců)**



## Krok 7: Dotážení zajišťovacího šroubu



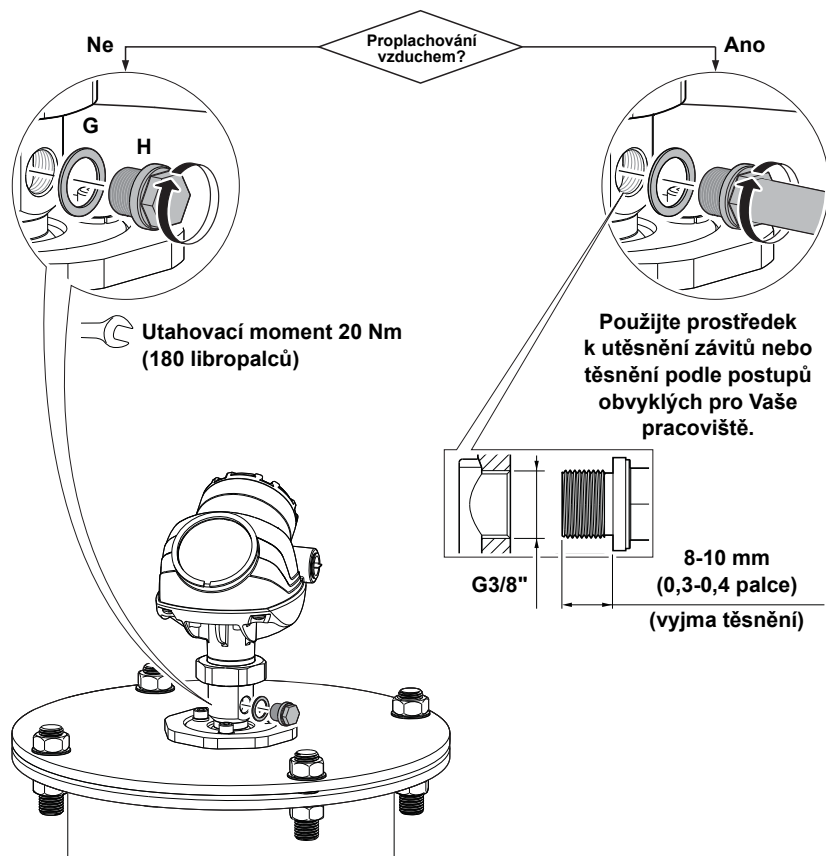
## Krok 8: Montáž montážní skupiny antény na nádrž



## Krok 9: Seřízení sklonu antény

Další informace naleznete v části „Seřízení sklonu antény“ na straně 19.

## Krok 10: Dotažení záslepky, nebo instalace systému proplachování vzduchem

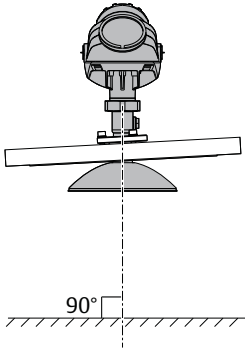


Pokračujte s elektrickou instalací. Další pokyny naleznete v průvodci rychlého uvedení do provozu pro snímače Rosemount 5400 (dokument číslo 00825-0100-4026).

## 6.0 Seřízení sklonu antény

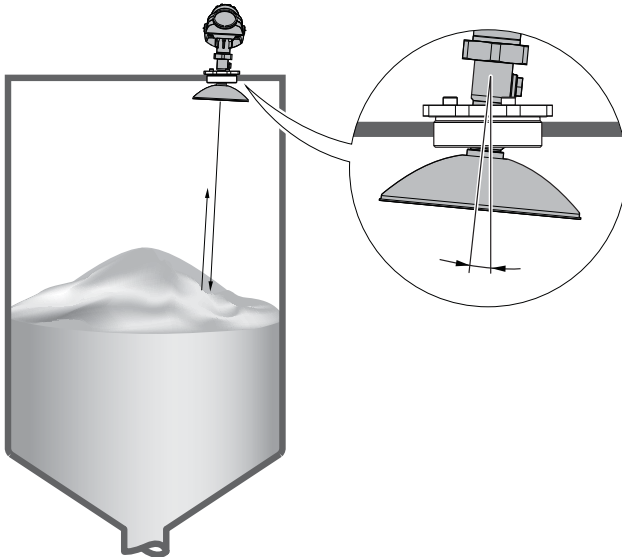
### 6.1 Orientace

- Všeobecný osvědčený postup je na počátku nastavit parabolickou anténu svisle vůči zemi.



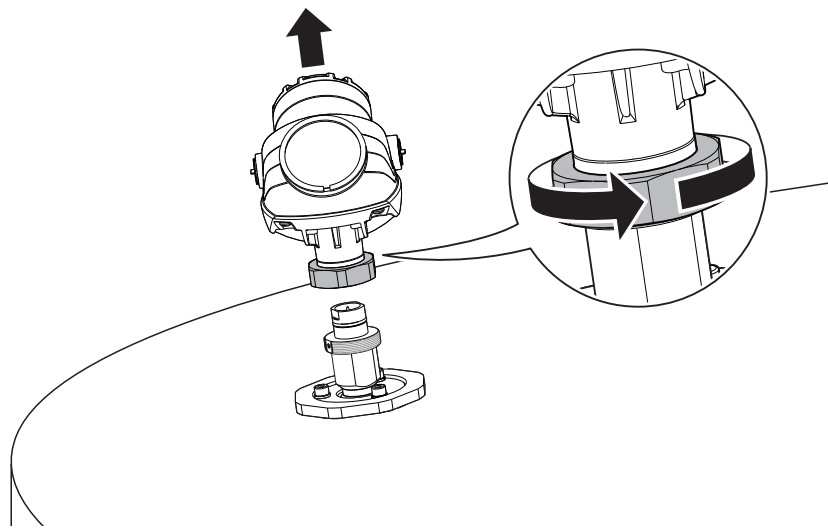
- Pokud je odraz od povrchu slabý, malý sklon antény směrem k povrchu spádu může zlepšit výkonnost.

Během plnění a vyprazdňování se liší úhel spádu, a tím intenzita signálu. Proto sledujte celý cyklus pro ověření optimálního sklonu antény.

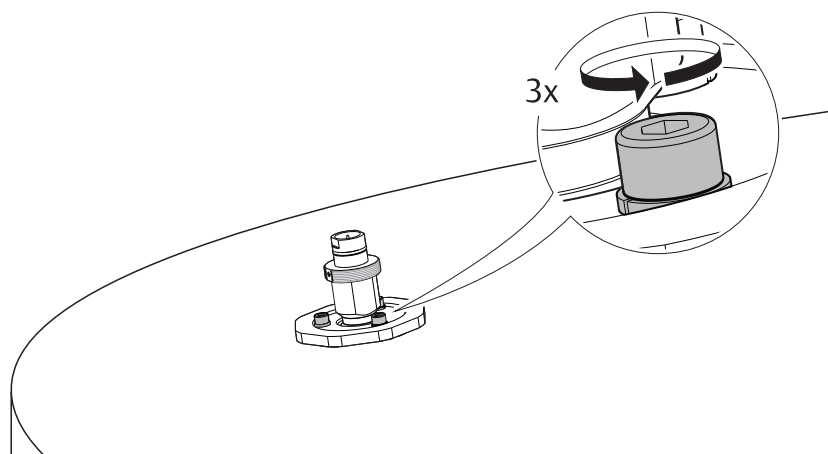


## 6.2 Postup

### Krok 1: Demontáž skříně snímače (pokud je to možné)



### Krok 2: Uvolnění šroubů M8, až lze anténu snadno naklonit



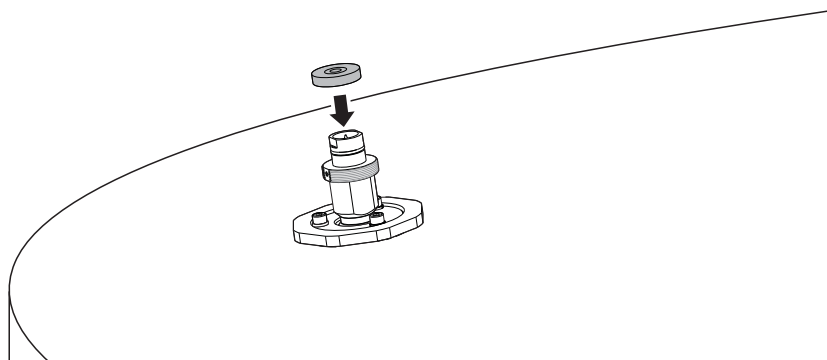
## **VAROVÁNÍ**

**Obsah může být pod tlakem.**

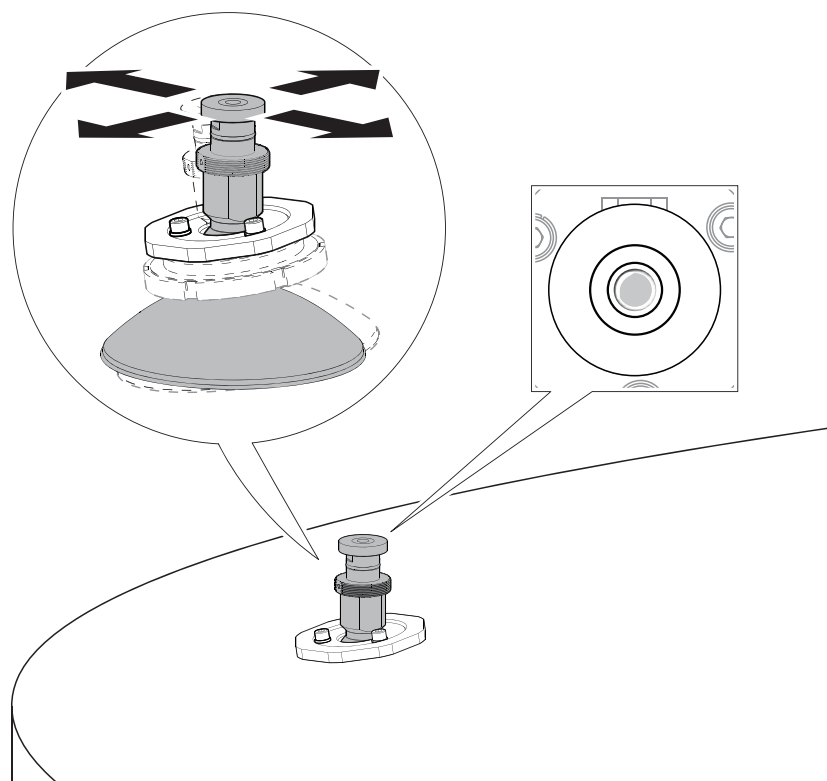
Neuvolňujte šrouby M8 za provozu.

Jinak se mohou uvolnit stlačené plyny, což může způsobit vážné zranění, nebo smrt.

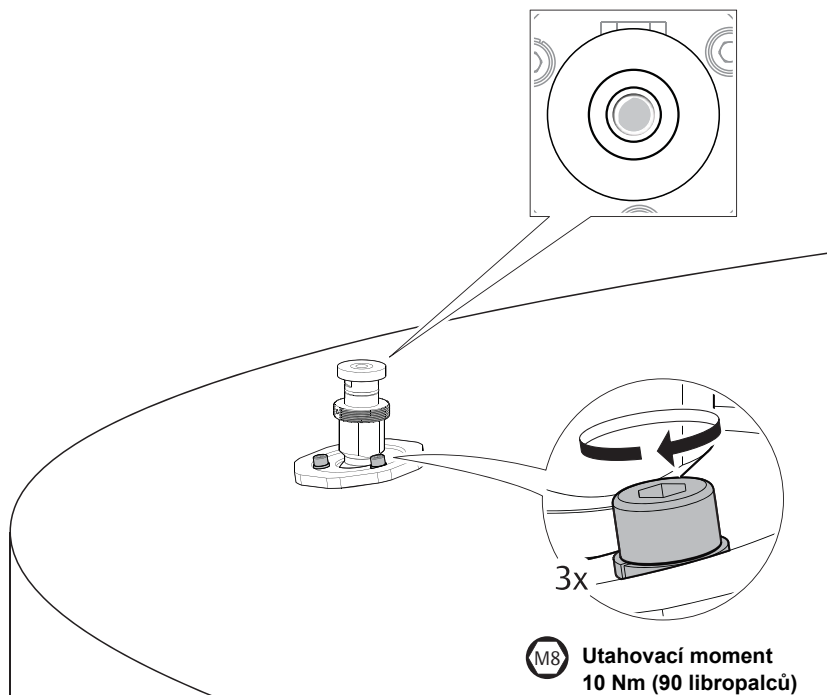
### Krok 3: Umístění krabicové libely na horní plochu montážní skupiny antény



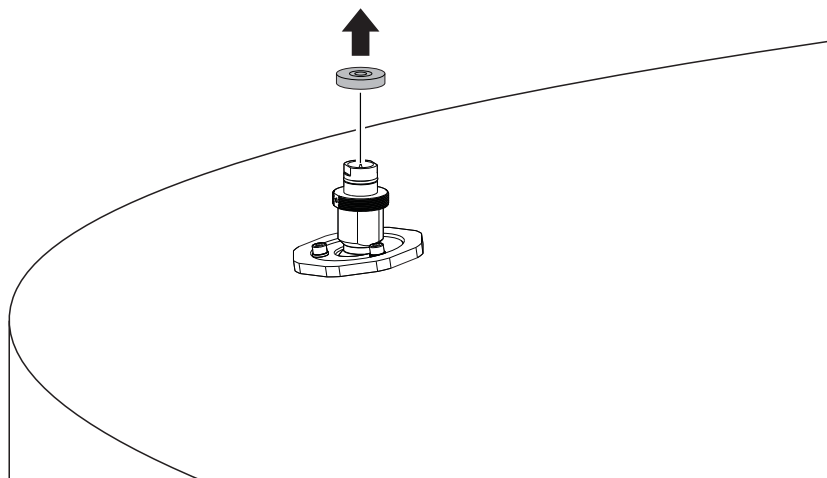
### Krok 4: Seřízení sklonu antény



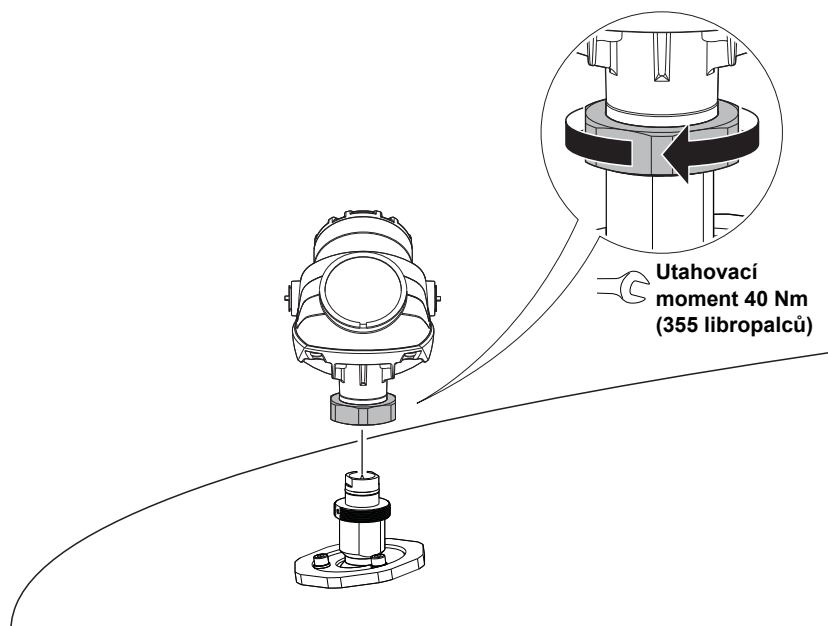
## Krok 5: Postupné dotažení šroubů M8



## Krok 6: Sejmutí krabicové libely



## Krok 7: Montáž skříně snímače



### Celosvětová centrála

Emerson Process Management  
6021 Innovation Blvd.  
Shakopee, MN 55379, USA

+1 800 999 9307, nebo +1 952 906 8888  
+1 952 949 7001  
RFQ.RMD-RCC@EmersonProcess.com

### Oblastní kancelář pro Severní Ameriku

Emerson Process Management  
8200 Market Blvd.  
Chanhassen, MN 55317, USA

+1 800 999 9307, nebo +1 952 906 8888  
+1 952 949 7001  
RMT-NA.RCCRFQ@Emerson.com

### Oblastní kancelář pro Jižní Ameriku

Emerson Process Management  
1300 Concord Terrace, Suite 400  
Sunrise, FL 33323, USA

+1 954 846 5030  
+1 954 846 5121  
RFQ.RMD-RCC@EmersonProcess.com

### Oblastní kancelář pro Evropu

Emerson Process Management Europe GmbH  
Neuhofstrasse 19a P.O. Box 1046  
CH 6340 Baar  
Švýcarsko

+41 (0) 41 768 6111  
+41 (0) 41 768 6300  
RFQ.RMD-RCC@EmersonProcess.com

### Oblastní kancelář pro Asii a Tichomoří

Emerson Process Management Asia Pacific Pte Ltd  
1 Pandan Crescent  
Singapur 128461

+65 6777 8211  
+65 6777 0947  
Enquiries@AP.EmersonProcess.com

### Oblastní kancelář pro Střední východ a Afriku

Emerson Process Management  
Emerson FZE P.O. Box 17033,  
Jebel Ali Free Zone - South 2  
Dubaj, Spojené arabské emiráty

+971 4 8118100  
+971 4 8865465  
RFQ.RMTMEA@Emerson.com

### ZASTOUPENÍ PRO ČR:

Emerson Process Management, s.r.o.  
Hájkova 22  
130 00 Praha 3, CZ  
+420 271 035 600  
+420 271 035 655  
info.cz@emersonprocess.com  
www.emersonprocess.cz

### ZASTOUPENÍ PRO SR:

Emerson Process Management, s.r.o.  
Železničarska 13  
811 04 Bratislava, SK  
+421 2 5245 1196  
+421 2 5245 1197  
+421 2 5244 2194  
info.sk@emersonprocess.com  
www.emersonprocess.sk



[LinkedIn.com/company/Emerson-Process-Management](https://www.linkedin.com/company/Emerson-Process-Management)



[Twitter.com/Rosemount\\_News](https://twitter.com/Rosemount_News)



[Facebook.com/Rosemount](https://www.facebook.com/Rosemount)



[Youtube.com/user/RosemountMeasurement](https://www.youtube.com/user/RosemountMeasurement)



[Google.com/+RosemountMeasurement](https://www.google.com/+RosemountMeasurement)

Všeobecné obchodní podmínky naleznete na adrese

[Emerson.com/en-us/pages/Terms-of-Use.aspx](https://www.emerson.com/en-us/pages/Terms-of-Use.aspx).

Logo Emerson je obchodní značka a ochranná značka pro služby společnosti Emerson Electric.

Rosemount a logo Rosemount jsou obchodní značky společnosti Emerson Process Management.

Všechny ostatní značky jsou vlastnictvím jejich právoplatných vlastníků.

© 2016Emerson Process Management Všechna práva vyhrazena.