

Clona s usměrněním rychlostního profilu Rosemount 1595



UPOZORNĚNÍ

Tento návod na instalaci obsahuje základní pokyny pro instalaci clony s usměrněním rychlostního profilu Rosemount 1595. Neobsahuje však pokyny pro konfiguraci, diagnostiku, údržbu, servis, vyhledávání závad, instalace v prostředí s nebezpečím výbuchu, instalace odolné proti vzplanutí, nebo zabezpečené instalace. Další pokyny jsou uvedeny v referenční příručce clony 1595 (číslo dokumentu 00809-0100-4828). Tato příručka je také k dispozici v elektronické podobě na internetových stránkách www.rosemount.com.

VAROVÁNÍ

Provozní netěsnosti mohou způsobit zranění, nebo smrt.

Pro zamezení provozních netěsností používejte pouze těsnění určená pro odpovídající přírubu a těsnící O kroužky pro utěsnění procesních přípojek.

Obsah

Umístění měřicí clony	3
Orientace měřicí clony	4
Instalace měřicí clony	6
Certifikace výrobku	10

Krok 1: Umístění měřicí clony

Nainstalujte clonu 1595 ve správném místě potrubní větve pro zamezení nepřesným měřením způsobeným rušením proudění.

Tabulka 1. Požadavky na přímé úseky pro clonu 1595⁽¹⁾

	Beta	0,20	0,40	0,50	0,65
Strana proti směru proudění od clony (vstup)	Jednoduché koleno 90°, nebo spojka tvaru T	2	2	2	2
	Dvě nebo více kolen 90° ve stejné rovině	2	2	2	2
	Dvě nebo více kolen 90° v odlišné rovině	2	2	2	2
	Úhel zvržení až 10° ⁽²⁾	2	2	2	2
	Redukce (1 světlost potrubí) ⁽²⁾	2	2	2	2
	Škrtkic ventil (otevřen v rozsahu od 75 % do 100 %) ⁽²⁾	2	2	5	5
Strana ve směru proudění od clony (odtok)		2	2	2	2

1. Pokud je do potrubí zařazen jiný než uvedený zdroj rušení proudění, obraťte se na obchodní zastoupení společnosti Emerson Process Management.

2. Nelze použít u potrubí se jmenovitou světlostí větší než 600 mm (24 palců).

Orientace míst odběru tlaku

Clonu s usměrněním rychlostního profilu Rosemount 1595 natočte tak, aby místa odběrů tlaku měla střed mezi libovolnými dvěma otvory (ze čtyř) clonového kotouče. Navíc musí být odběry tlaku umístěny v úhlu 90° vůči rovině posledního potrubního kolena.

Požadavky na vystředění

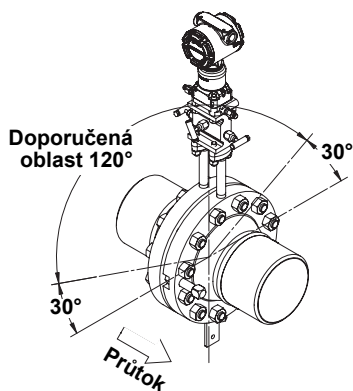
Clona 1595 se musí nainstalovat tak, aby byla v trubce vystředěna podle doporučení normy ISO-5167.

Krok 2: Orientace měřicí clony

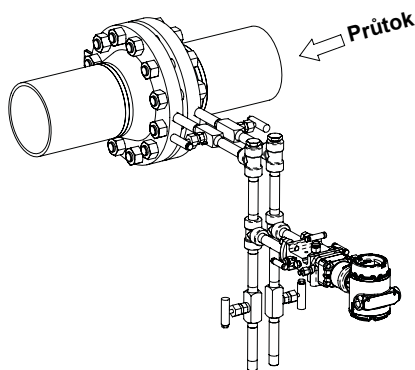
Následující nákresy znázorňují clonu s usměrněním rychlostního profilu v provedení s rukojetí, ale způsob orientace platí jak pro clonový kotouč s rukojetí, tak pro univerzální provedení clonového kotouče.

Montáž do vodorovného potrubí

Obrázek 1 Plyn ve vodorovném potrubí

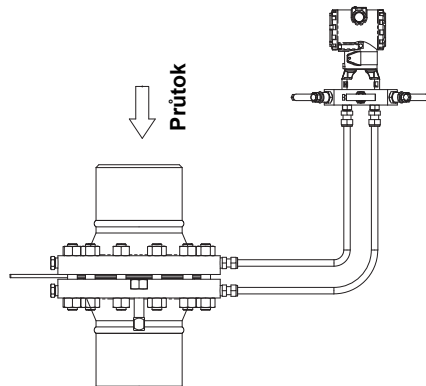


Obrázek 2 Kapalina, nebo pára ve vodorovném potrubí

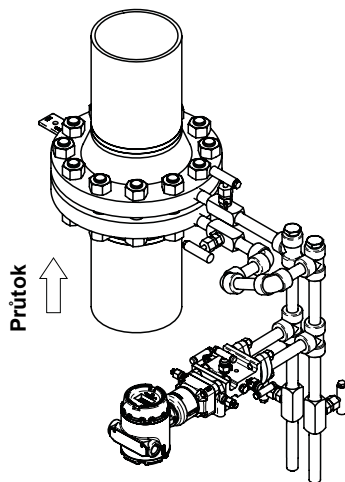


Montáž do vertikálního potrubí

Obrázek 3 Plyn ve svislém potrubí



Obrázek 4 Kapalina, nebo pára ve svislém potrubí



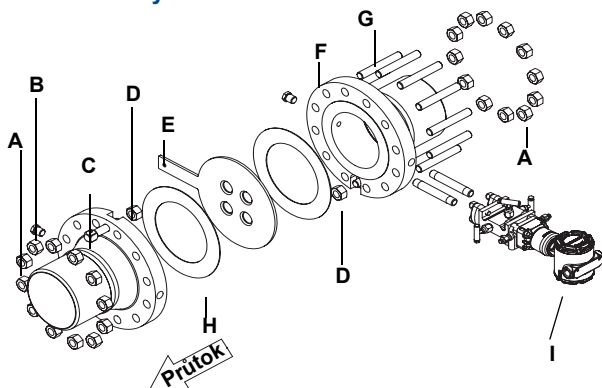
Krok 3: Instalace měřicí clony

Při instalaci clony s usměrněním rychlostního profilu 1595 postupujte podle následujících kroků (platí pro clonový kotouč s rukojetí, nebo pro univerzální provedení clonového kotouče).

1. Stanovte umístění a orientaci (viz [strana 4](#)).
2. Nainstalujte clonu.
 - a. Při dodržení specifických požadavků místa instalace odtlačte potrubí.
 - b. Povolte všechny svorníkové šrouby a matice.
 - c. Vyjměte svorníkové šrouby v jedné polovině přírubového šroubení.
 - d. Oddalte od sebe přírubové šroubení otáčením rozpěrných šroubů ve směru chodu hodinových ručiček.
 - e. Při použití polohovacího nástroje pro potrubí se jmenovitou světlostí větší než > 600 mm (24 palců) postupujte podle [obrázku 7](#) a pokynů.
 - f. Pro účely výměny, nebo provedení kontroly nainstalujte novou clonu, nebo vyjměte stávající clonu.
 - g. Při instalaci clony nainstalujte nová těsnění. Doporučujeme Vám nainstalovat nová těsnění při každém rozpojení přírubového šroubení clony.
 - h. Vystředte clonu vůči vnitřnímu průměru potrubí.
 - i. Otáčením rozpěrných šroubů proti směru chodu hodinových ručiček uvolněte přírubové šroubení.
 - j. Svorníkové šrouby namontujte zpět.
 - k. Utáhněte svorníkové šrouby hvězdicovým sledem.

Poznámka

Pro použití s clonou 1595 se doporučují normalizovaná těsnění o tloušťce $\frac{1}{16}$ palce. Použití jiných těsnění by mohlo ovlivnit měření.

Obrázek 5 Instalace clony Rosemount 1595P

- | | |
|--|----------------------------|
| A. Matice | F. Úsek potrubí |
| B. Zátka | G. Svorníkový šroub |
| C. Rozpěrný šroub | H. Těsnění |
| D. Matice rozpěrného šroubu | I. Převodník |
| E. Clona Rosemount 1595⁽¹⁾ | |

1. Nákresy pro instalaci platí při použití převodníku Rosemount 2051C, Rosemount 3051C, Rosemount 3051S a Rosemount 3051SMV. V následujících dokumentech jsou uvedeny pokyny pro rychlou instalaci převodníků.

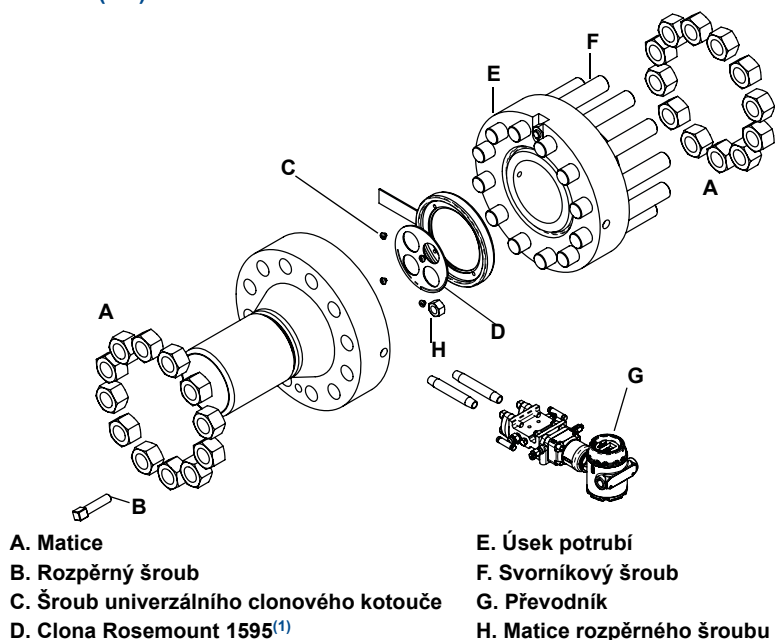
Rosemount 2051C: číslo dokumentu 00825-0100-4101

Rosemount 3051C: číslo dokumentu 00825-0100-4001

Rosemount 3051S: číslo dokumentu 00825-0100-4801

Rosemount 3051SMV: číslo dokumentu 00825-0100-4803

Obrázek 6 Instalace clony Rosemount 1595U s držákem clonového kotouče (PH)



- | | |
|---|------------------------------------|
| A. Matice | E. Úsek potrubí |
| B. Rozpěrný šroub | F. Svorníkový šroub |
| C. Šroub univerzálního clonového kotouče | G. Převodník |
| D. Clona Rosemount 1595⁽¹⁾ | H. Matice rozpěrného šroubu |

1. Nákresy pro instalaci platí při použití převodníku Rosemount 2051C, Rosemount 3051C, Rosemount 3051S a Rosemount 3051SMV. V následujících dokumentech jsou uvedeny pokyny pro rychlou instalaci převodníků.

Rosemount 2051C: číslo dokumentu 00825-0100-4101

Rosemount 3051C: číslo dokumentu 00825-0100-4001

Rosemount 3051S: číslo dokumentu 00825-0100-4801

Rosemount 3051SMV: číslo dokumentu 00825-0100-4803

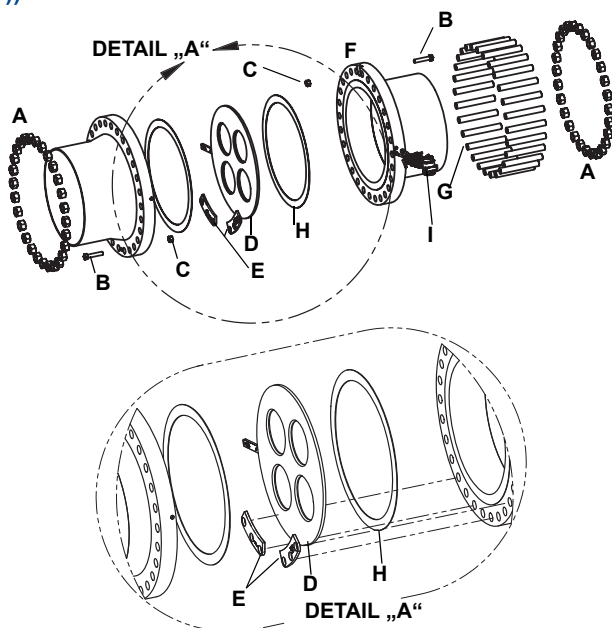
Poznámka

Podrobné informace o instalaci clony s usměrněním rychlostního profilu 1595U naleznete v montážní příručce výrobce.

Pro potrubí se jmenovitou světlostí > 600 mm (24 palců) a použití ustavovacího nástroje

1. Pokud je ustavovací nástroj součástí balení, nainstalujte jej na svorníkové šrouby znázorněné [obrázku 7](#).
2. Při instalaci do vodorovného potrubí použijte pro zvednutí clony s usměrněním rychlostního profilu z vodorovné polohy vodorovný zvedací otvor (označený na rukojeti HLH) a zasuňte clonu do místa mezi příruby.
3. Při instalaci do svislého potrubí nejdříve použijte pro zvednutí clony s usměrněním rychlostního profilu z vodorovné polohy vodorovný zvedací otvor (HLH), poté pro zvednutí clony s usměrněním rychlostního profilu ze svislé polohy použijte svislý zvedací otvor (označený na rukojeti VLH) a zasuňte clonu do místa mezi příruby.

Obrázek 7 Instalace clony Rosemount 1595P (jmenovitá světlost > 600 mm (24 palců))



A. Matice

B. Rozpěrný šroub

C. Matice rozpěrného šroubu

D. Clona Rosemount 1595⁽¹⁾

E. Ustavovací nástroj

F. Úsek potrubí

G. Svorníkový šroub

H. Těsnění

I. Převodník

1. Nákresy pro instalaci platí při použití převodníku Rosemount 2051C, Rosemount 3051C, Rosemount 3051S a Rosemount 3051SMV. V následujících dokumentech jsou uvedeny pokyny pro rychlou instalaci převodníků.

Rosemount 2051C: číslo dokumentu 00825-0100-4101

Rosemount 3051C: číslo dokumentu 00825-0100-4001

Rosemount 3051S: číslo dokumentu 00825-0100-4801

Rosemount 3051SMV: číslo dokumentu 00825-0100-4803

Poznámka

Aby byla zajištěna nejvyšší možná přesnost měření průtoku, poskytuje společnost Rosemount s každou clonou s usměrněním rychlostního profilu Rosemount 1595 oficiální kalkulační list s výpočty diferenčních tlaků. Tento oficiální kalkulační list s výpočty diferenčních tlaků používá kalibrační koeficient, který je jedinečný k tomuto zařízení a který je také vyražen na clonovém kotouči. Oficiální kalkulační list uvádí očekávanou horní hodnotu průtoku a vypočítanou hodnotu diferenčního tlaku při této horní hodnotě průtoku a hodnota je korigována za použití jedinečného kalibračního koeficientu, který je v listu také uveden. Tato hodnota diferenčního tlaku při horní hodnotě průtoku se musí použít pro nastavení rozsahu převodníku diferenčního tlaku pro příslušnou aplikaci. Jinak je třeba kalibrační koeficient použít jako korekční koeficient při konfiguraci vyhodnocovací jednotky průtoku, která bude použita společně s clonou Rosemount s usměrněním rychlostního profilu.

Certifikace výrobku

Schválené výrobní provozy

Rosemount Inc. — Chanhassen, Minnesota USA

Informace o směrnících Evropské unie

Prohlášení o shodě ES tohoto výrobku se všemi platnými evropskými směrnicemi naleznete na internetových stránkách společnosti Rosemount na adrese www.rosemount.com. Kopii lze získat od našeho místního obchodního zastoupení.

Evropská směrnice pro tlaková zařízení (PED) (97/23/ES)

Clona s usměrněním rychlostního profilu Rosemount 1595

— Posouzení podle osvědčené technické praxe (SEP - Sound Engineering Practice)
Převodník tlaku

— Viz příslušný průvodce rychlou instalací převodníku tlaku.

Certifikace pro prostředí s nebezpečím výbuchu

Informace týkající se certifikace elektronických výrobků najdete v příslušném průvodci rychlou instalací převodníku tlaku:

- Elektronika průtokoměru Rosemount 3051SF s protokolem HART (číslo dokumentu 00825-0100-4801)
- Elektronika hmotnostního průtokoměru Rosemount 3095MF (číslo dokumentu 00825-0100-4716)

ROSEMOUNT



EC Declaration of Conformity

No: DSI 1000 Rev. I

We,

**Emerson Process Management
Heath Place - Bognor Regis
West Sussex PO22 9SH
England**

declare under our sole responsibility that the products,

**Primary Element Models 405 / 1195 / 1595 & Annubar®
Models 485 / 585**

manufactured by,

**Rosemount / Dieterich Standard, Inc.
5601 North 71st Street
Boulder, CO 80301
USA**

to which this declaration relates, is in conformity with the provisions of the European Community Directives as shown in the attached schedule.

Assumption of conformity is based on the application of the harmonized standards and, when applicable or required, a European Community notified body certification, as shown in the attached schedule.

As permitted by 97/23/EC, Annex 7, the authorized signatory for the legally binding declaration of conformity for Rosemount/Dieterich Standard, Inc. is Vice President of Quality, Timothy J. Layer.

(signature)

Timothy J. Layer

Vice President, Quality

20-Oct-2011

(date of issue)



ROSEMOUNT

Schedule
EC Declaration of Conformity DSI 1000 Rev. I

Summary of Classifications		
Model/Range	PED Category	
	Group 1 Fluid	Group 2 Fluid
585M - 2500# All Lines	N/A	SEP
585S - 1500# & 2500# All Lines	III	SEP
MSL46 - 2500# All Lines	N/A	SEP
MSR: 1500# & 2500# All Lines	III	SEP
1195, 3051SFP, 3095MFP: 150# 1-1/2"	I	SEP
1195, 3051SFP, 3095MFP: 300# & 600# 1-1/2"	II	I
1195, 3051SFP, 3095MFP: 1-1/2" Threaded & Welded	II	I
DNF - 150# 1-1/4", 1-1/2" & 2"	I	SEP
DNF - 300# 1-1/4", 1-1/2" & 2"	II	I
DNF, DNT, & DNW: 600# 1-1/4", 1-1/2" & 2"	II	I
Flanged - 485/3051SFA/3095MFA: 1500# & 2500# All Lines	II	SEP
FloTap - 485/3051SFA/3095MFA: Sensor Size 2 150# 6" to 24" Line	I	SEP
FloTap - 485/3051SFA/3095MFA: Sensor Size 2 300# 6" to 24" Line	II	I
FloTap - 485/3051SFA/3095MFA: Sensor Size 2 600# 6" to 16" Line	II	I
FloTap - 485/3051SFA/3095MFA: Sensor Size 2 600# 18" to 24" Line	III	II
FloTap - 485/3051SFA/3095MFA: Sensor Size 3 150# 12" to 44" Line	II	I
FloTap - 485/3051SFA/3095MFA: Sensor Size 3 150# 46" to 72" Line	III	II
FloTap - 485/3051SFA/3095MFA: Sensor Size 3 300# 12" to 72" Line	III	II
FloTap - 485/3051SFA/3095MFA: Sensor Size 3 600# 12" to 48" Line	III	II
FloTap - 485/3051SFA/3095MFA: Sensor Size 3 600# 60" to 72" Line	IV*	III

PED Directive (97/23/EC)**Models: 405 / 485 / 585/ 1195 / 1595****QS Certificate of Assessment – CE-0041-H-RMT-001-10-USA**

IV* Flo Tap - 485/3051SFA/3095MFA: Sensor Size 3 600# 60" to 72" Line (Category IV Flo Tap will require a B1 Certificate for design examination and H1 Certificate for special surveillance)

All other models:

Sound Engineering Practice



ROSEMOUNT



Schedule
EC Declaration of Conformity DSI 1000 Rev. 1

Pressure Equipment Directive (93/27/EC) Notified Body:

Bureau Veritas UK Limited [Notified Body Number: 0041]
Parklands, Wilmslow Road, Didsbury
Manchester M20 2RE
United Kingdom



ROSEMOUNT

Prohlášení o shodě ES

č.: DSI 1000, rev. I

Společnost

**Emerson Process Management
Heath Place - Bognor Regis
West Sussex PO22 9SH
Anglie**

prohlašuje na svou výlučnou zodpovědnost, že výrobky

Modely clon 405/1195/1595 a modely clon Annubar® 485/585

vyráběné společnostmi

**Rosemount / Dieterich Standard, Inc.
5601 North 71st Street
Boulder, CO 80301
USA,**

kterých se toto prohlášení týká, jsou ve shodě s ustanoveními směrnic Evropského společenství, jak je uvedeno v připojeném dodatku.

Předpoklad shody je založen na použití harmonizovaných norem a, je-li to požadováno, také na certifikaci udělené registrovaným orgánem Evropského společenství, jak je uvedeno v připojeném dodatku.

Osobou oprávněnou k podpisu právně závazného prohlášení o shodě pro společnost Rosemount/Dieterich Standard, Inc. je podle schválení č. 97/23/ES, příloha 7 viceprezident pro řízení kvality pan Timothy J. Layer.

Viceprezident pro řízení kvality_____
Timothy J. Layer_____
20. října 2011
(datum vydání)

EMERSON
Process Management

Ev. č.: DSI Označení CE

Strana 1 ze 3

DSI 1000_cze.doc

ROSEMOUNT

Dodatek Prohlášení o shodě ES DSI 1000, rev. I

Přehled klasifikací		
Model/rozsah	Kategorie PED	
	Médium skupiny 1	Médium skupiny 2
585M - 2500#, všechny velikosti potrubí	Není k dispozici	SEP
585S - 1500# a 2500#, všechny velikosti potrubí	III	SEP
MSL46 - 2500#, všechny velikosti potrubí	Není k dispozici	SEP
MSR: 1500# a 2500#, všechny velikosti potrubí	III	SEP
1195, 3051SFP, 3095MFP: 150# 1-1/2"	I	SEP
1195, 3051SFP, 3095MFP: 300# & 600# 1-1/2"	II	I
1195, 3051SFP, 3095MFP: provedení 1-1/2" se závitem a svařované	II	I
DNF - 150# 1-1/4", 1-1/2" a 2"	I	SEP
DNF - 300# 1-1/4", 1-1/2" a 2"	II	I
DNF, DNT a DNW: 600# 1-1/4", 1-1/2" & 2"	II	I
Přirubová - 485/3051SFA/3095MFA: 1500# a 2500#, všechny velikosti potrubí	II	SEP
FloTap - 485/3051SFA/3095MFA: velikost senzoru 2 150#, potrubí 6" až 24"	I	SEP
FloTap - 485/3051SFA/3095MFA: velikost senzoru 2 300#, potrubí 6" až 24"	II	I
FloTap - 485/3051SFA/3095MFA: velikost senzoru 2 600#, potrubí 6" až 16"	II	I
FloTap - 485/3051SFA/3095MFA: velikost senzoru 2 600#, potrubí 18" až 24"	III	II
FloTap - 485/3051SFA/3095MFA: velikost senzoru 3 150#, potrubí 12" až 44"	II	I
FloTap - 485/3051SFA/3095MFA: velikost senzoru 3 150#, potrubí 46" až 72"	III	II
FloTap - 485/3051SFA/3095MFA: velikost senzoru 3 300#, potrubí 12" až 72"	III	II
FloTap - 485/3051SFA/3095MFA: velikost senzoru 3 600#, potrubí 12" až 48"	III	II
FloTap - 485/3051SFA/3095MFA: velikost senzoru 3 600#, potrubí 60" až 72"	IV*	III

Směrnice o bezpečnosti tlakových zařízení (PED) (97/23/ES)

Modely: **405 / 485 / 585 / 1195 / 1595**

Certifikát hodnocení systému jakosti – CE-0041-H-RMT-001-10-USA

IV Flo Tap - 485/3051SFA/3095MFA: Velikost snímače 3 600#, potrubí 60" až 72" (kategorie IV Flo Tap vyžaduje certifikát B1 pro ověření konstrukce a certifikát H1 pro speciální kontrolu)*

Všechny ostatní modely:

Posouzení podle osvědčené technické praxe (SEP - Sound Engineering Practice)



Ev. č.: DSI Označení CE

Strana 2 ze 3

DSI 1000_cze.doc

ROSEMOUNT

Dodatek
Prohlášení o shodě ES DSI 1000, rev. I

**Registrovaný orgán pro posouzení evropské směrnice pro tlaková zařízení
(93/27/ES):**

Bureau Veritas UK Limited [registrovaný orgán č.: 0041]
Parklands, Wilmslow Road, Didsbury
Manchester M20 2RE
Velká Británie



Ev. č.: DSI Označení CE

Strana 3 ze 3

DSI 1000_cze.doc

**Emerson Process Management
Rosemount Inc.**

8200 Market Boulevard
Chanhassen, MN USA 55317
Tel. (USA): (800) 999-9307
Tel. (mimo USA): (952) 906-8888
Fax: (952) 906-8889

**ZASTOUPENÍ PRO ČR:
Emerson Process Management,
s.r.o.**

Hájkova 22
130 00 Praha 3, CZ
T: +420 271 035 600
F: +420 271 035 655
Email: info.cz@emersonprocess.com
www.emersonprocess.cz

**Emerson Process Management
Latin America**

1300 Concord Terrace, Suite 400
Sunrise Florida 33323, USA
Tel.: + 1 954 846 5030
www.rosemount.com

**Emerson Process Management
Asia Pacific Private Limited**

1 Pandan Crescent
Singapur 128461
Tel.: (65) 6777 8211
Fax: (65) 6777 0947/65 6777 0743

**ZASTOUPENÍ PRO SR:
Emerson Process Management,
s.r.o.**

Železničarska 13
811 04 Bratislava, SK
T: +421 2 5245 1196
T: +421 2 5245 1197
F: +421 2 5244 2194
Email: info.sk@emersonprocess.com
www.emersonprocess.sk

**Emerson Process Management
GmbH & Co. OHG**

Argelsrieder Feld 3
82234 Wessling, Německo
Tel.: 49 (8153) 9390
Fax: 49 (8153) 939172

**Beijing Rosemount Far East
Instrument Co., Limited**

No. 6 North Street, Hepingli,
Dong Cheng District
Peking 100013, Čína
Tel.: (86) (10) 6428 2233
Fax: (86) (10) 6422 8586

© 2014 Rosemount Inc. Všechna práva vyhrazena. Všechny značky jsou vlastnictvím právoplatných vlastníků.
Logo Emerson je ochranná obchodní značka a ochranná značka pro služby společnosti Emerson Electric Co.
Rosemount a logo Rosemount jsou registrované ochranné obchodní značky společnosti Rosemount Inc.