

Rosemount 1495 -mittalaippa

Rosemount 1496 -mittalaippayhde



HUOMATTAVAA

Tässä asennusoppaassa on Rosemount 1495 -mittalaipan perusohjeet. Siinä ei anneta ohjeita konfiguroinnista, diagnostiikasta, huollosta, vianetsinnästä tai räjähdyspaineen kestävästä eikä luonnostaan vaarattomista asennuksista. Katso lisäohjeita 1495: n viitekäsikirjasta (julkaisunumero 00809-0100-4792). Tämä käsikirja on saatavana myös elektronisena osoitteesta www.rosemount.com.

VAROITUS

Prosessivuodot voivat aiheuttaa vahinkoa tai jopa kuoleman

Käytä prosessivuotojen estämiseksi vain tiivisteitä, jotka on suunniteltu tiivistämään prosessiliitännät vastaavien laippojen ja O-renkaiden kanssa.

Sisällysluettelo

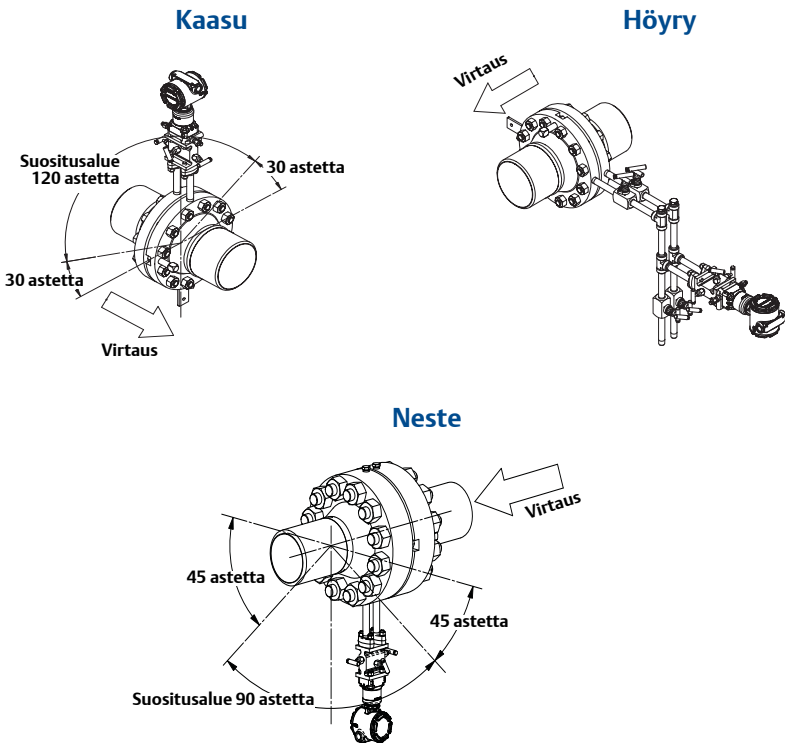
| | |
|--------------------------------|--------|
| Primäärianturin sijainti | sivu 3 |
| Primäärianturin suuntaus | sivu 3 |
| Primäärianturin asennus | sivu 5 |
| Tuotehyväksynnät | sivu 7 |

Vaihe 1: Primäärianturin sijainti

1495 -mittalaipan ilmoitetun tarkkuuden saavuttaminen edellyttää riittävästi suoraa putkiosuutta täysin kehittyneen virtausprofiilin saavuttamiseksi. Katso Rosemount 1495 -mittalaipan viitekäsikirjan (00809-0100-4792) liitteessä B oleva luettelo vaadituista suoran putken suosituksista, jotka perustuvat ISO 5167-, AGA raporttiin nro 3 ja ASME MFC 3M -standardeihin. Lyhyemmät suorat osuudet ovat mahdollisia, mutta tällöin standardien mukainen tarkkuus heikkenee. Kysy lisätietoja tehtaalta.

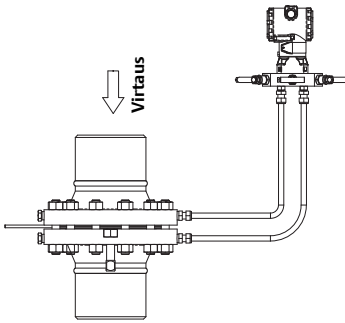
Vaihe 2: Primäärianturin suuntaus

Vaakasuoira putkiasennus

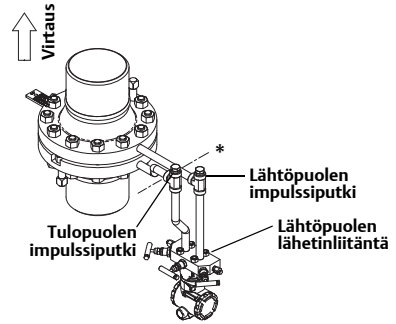


Pystysuora putkiasennus

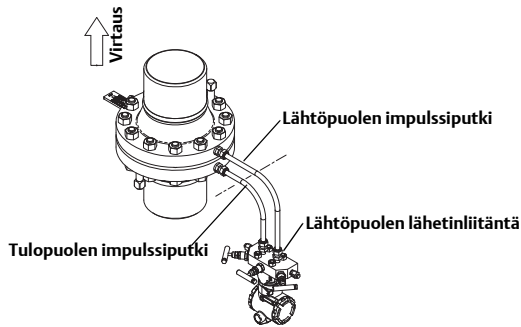
Kaasu



Höyry



Neste



* Aseta tulopuolen impulssiputki samalle korkeudelle kuin lähtöpuolen impulssiputki, ennen kuin liität sen lähettimeen.

Vaihe 3: Primäärianturin asennus

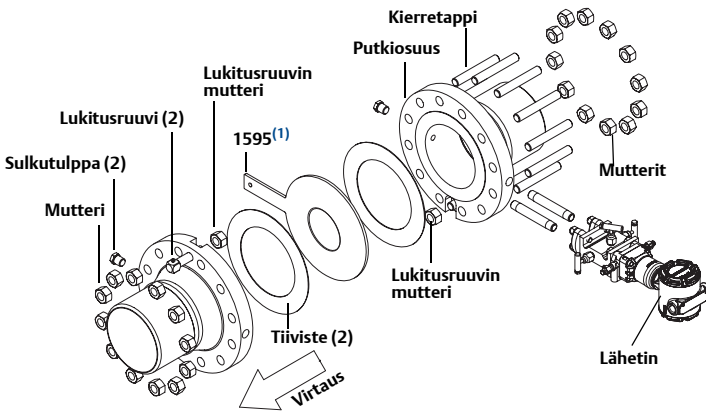
Huomaa

Katso 1496 -mittalaippayhteeseen liittyviä lisätietoja Rosemount 1495 -mittalaipan viitekäsikirjasta (julkaisunumero 00809-0100-4792).

Asenna 1495 -mittalaippa (kaikki rakenteet) seuraavasti.

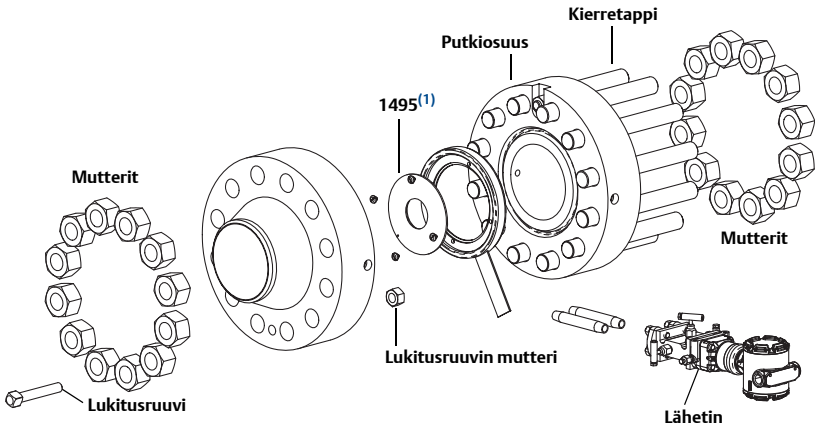
1. Määritä asennuspaikka ja -suunta (ks. sivu 3).
2. Asenna mittalaippa.
 - a. Poista paine linjasta vaatimusten mukaisesti.
 - b. Löysää kaikki kierretapit ja mutterit.
 - c. Irrota kaikki kierretapit laippayhteeseen toisesta puoliskosta.
 - d. Levitä laippayhdettä vääntämällä lukitusruuveja myötöpäivään.
 - e. Asenna uusi laippa tai irrota asennettu laippa vaihdettavaksi tai tarkastettavaksi.
 - f. Asenna uudet tiivisteet samalla kun asennat laipan. Tiivisteet on syytä uusia joka kerta kun mittalaipan kiinnitysosat avataan.
 - g. Keskitä laippa putken sisäpuoleen nähden.
 - h. Vapauta laippayhde kääntämällä lukitusruuveja vastapäivään.
 - i. Asenna kierretapit takaisin paikoilleen.
 - j. Kiristä kierretapit ristikkäin.

Kuva 1. Rosemount 1495: n asennus



- (1) Asennuspiirustus pätee Rosemount 3051S-, Rosemount 3051C- ja Rosemount 3095MV-lähetintä käytettäessä. Katso seuraavista julkaisuista lähettimien pika-asennusohjeet.
 Rosemount 3051S: julkaisunumero 00825-0100-4801
 Rosemount 3051C: julkaisunumero 00825-0100-4001
 Rosemount 3095MV: julkaisunumero 00825-0100-4716

Kuva 2. Rosemount 1495 ja laipan pidike



- (1) Asennuspiirustus pätee Rosemount 3051S-, Rosemount 3051C- ja Rosemount 3095MV-lähetintä käytettäessä.
 Katso seuraavista julkaisuista lähettimien pika-asennusohjeet.
 Rosemount 3051S: julkaisunumero 00825-0100-4801
 Rosemount 3051C: julkaisunumero 00825-0100-4001
 Rosemount 3095MV: julkaisunumero 00825-0100-4716

Tuotehyväksynät

Hyväksytyt valmistuspaikat

Rosemount Inc. — Chanhassen, Minnesota USA

EU: n direktiivit

EY: n vaatimustenmukaisuusvakuutus kaikkien tätä tuotetta koskevien EU: n direktiivien osalta on nähtävänä Rosemountin web-sivustolla osoitteessa www.rosemount.com. Paperiversion saa paikalliselta myyntiedustajaltamme.

EU:n painelaitedirektiivi (PED) (97/23/EY)

Rosemount 1495 -mittalaippa

– Hyvä konepajakäytäntö

Painelähetin

– Katso vastaavan painelähettimen pika-asennusoppaasta

Vaarallisissa tiloissa tapahtuvaa käyttöä koskevat sertifiointit

Katso asianmukaisen lähettimen pika-asennusoppaasta elektroniikan tuotehyväksyntätiedot.

Rosemount Inc.
8200 Market Boulevard
Chanhassen, MN USA 55317
Puh. (USA) (800) 999 9307
Puh. (muut maat): (952) 906 8888
Faksi (952) 906 8889

**Emerson Process Management
Asia Pacific Private Limited**
1 Pandan Crescent
Singapore 128461
Puh. +65 6777 8211
Faksi +65 6777 0947/+65 6777 0743

**Emerson Process Management
GmbH & Co. OHG**
Argelsrieder Feld 3
82234 Wessling, Saksa
Puh. +49 8153 9390
Faksi +49 8153 939172

**Beijing Rosemount Far East
Instrument Co., Limited**
No. 6 North Street, Hepingli,
Dong Cheng District
Beijing 100013, Kiina
Puh. +86 10 6428 2233
Faksi +86 10 6422 8586

Emerson Process Management Oy
Pakkalankuja 6
FIN-01510 VANTAA
Suomi
Puh. +358 20 1111 200
Faksi +358 20 1111 250

© 2014 Rosemount, Inc. Kaikki oikeudet pidätetään. Kaikki tavaramerkit ovat omistajan omaisuutta.
Emersonin logo on Emerson Electric Co.:n tavara- ja palvelumerkki.
Rosemount ja Rosemount-logotyyppi ovat Rosemount Inc.:n rekisteröityjä tavaramerkkejä.
Modbus® on Modbus Organization, Inc.:n rekisteröity tavaramerkki.