

Montage- und Betriebsanleitung

EPS Handlingsysteme (elektrisch)



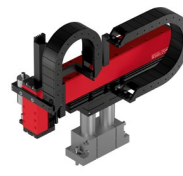
EPS mini YZ



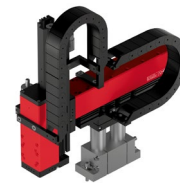
EPS midi YZ



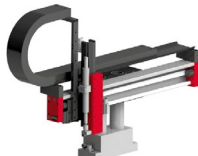
EPS maxi YZ



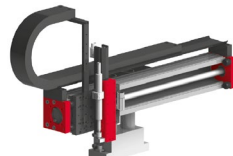
EPS giga YZ



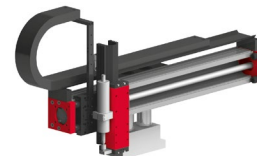
EPS tera YZ



EPS mini XZ



EPS midi XZ



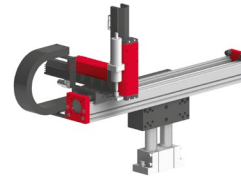
EPS maxi XZ



EPS mini XYZ



EPS midi XYZ



EPS maxi XYZ



EPS mini gantry XXYZ



EPS midi gantry XXYZ



EPS maxi gantry XXYZ



EPS mini gantry s



EPS midi gantry s



EPS maxi gantry s



EPS mini gantry h



EPS midi gantry h



EPS maxi gantry h

Original-Montageanleitung DE

Sehr geehrte Kundin, sehr geehrter Kunde

Vielen Dank, dass Sie sich für unsere Produkte entschieden haben und unserem Unternehmen vertrauen!

In der vorliegenden Montage- und Betriebsanleitung finden Sie alle wesentlichen Informationen zu Ihrem Produkt. Wir sind bestrebt, die Informationen möglichst prägnant und verständlich darzustellen. Sollten Sie trotzdem Fragen oder Anregungen haben, zögern Sie bitte nicht mit uns Kontakt aufzunehmen. Wir sind für jede Anregung dankbar.

Unser Team steht Ihnen bei Fragen rund um Ihr EPS Handlingsystem und weiteren Lösungen jederzeit zur Verfügung.

Bei der Integration unserer Geräte in Ihre Maschinen oder Anlagen wünschen wir Ihnen viel Erfolg!

Mit freundlichen Grüßen

Ihr Afag-Team

Technische Änderungen vorbehalten

Die EPS Handlingsysteme der Fa. Afag wurden nach dem Stand der Technik konzipiert. Im Hinblick auf die ständige technische Weiterentwicklung und Verbesserung unserer Produkte behalten wir uns das Recht auf technische Änderungen jederzeit vor.

Updates unserer Dokumentationen



Die auf unserer Webseite veröffentlichten Anleitungen, Produktdatenblätter und Kataloge werden laufend aktualisiert.

Bitte beachten Sie, dass diese digitalen Informationen somit stets aktueller sind als die entsprechenden Printversionen.

© Copyright 2022 Fa. Afag

Alle Inhalte dieser Montageanleitung, insbesondere Texte, Fotografien und Grafiken sind urheberrechtlich geschützt. Alle Rechte, einschließlich der Vervielfältigung - auch auszugsweise -, Veröffentlichung, Verbreitung (Zugänglichmachung gegenüber Dritten), Bearbeitung und Übersetzung, bleiben vorbehalten und bedürfen einer vorherigen schriftlichen Genehmigung durch die Fa. Afag.

Inhaltsverzeichnis

1	Allgemeines	7
1.1	Inhalt und Zweck der Montageanleitung	7
1.2	Symbolerklärung.....	7
1.3	Weitere Kennzeichnungen	8
1.4	Mitgeltende Dokumente.....	9
1.5	Gewährleistung.....	9
1.6	Haftung	9
2	Grundlegende Sicherheitshinweise	10
2.1	Allgemeines	10
2.2	Bestimmungsgemäße Verwendung	10
2.3	Vorhersehbare Fehlanwendung	10
2.4	Verpflichtungen des Betreibers und des Personals	11
2.4.1	Montageanleitung beachten	11
2.4.2	Verpflichtungen des Betreibers	11
2.4.3	Verpflichtungen des Personals	12
2.5	Personalanforderungen	12
2.5.1	Qualifikation des Personals.....	12
2.6	Persönliche Schutzausrüstung (PSA)	13
2.7	Umbauten und Veränderungen	13
2.8	Grundsätzliche Gefahren / Restrisiken.....	14
2.8.1	Allgemeine Gefahren am Arbeitsplatz	14
2.8.2	Gefahren durch elektrische Energie.....	14
2.8.3	Gefahren durch starke Magnetfelder	15
2.8.4	Gefahren durch Pneumatik	15
2.8.5	Gefahren durch hohe Temperaturen.....	15
2.8.6	Gefahren durch Mechanik	15
3	Technische Daten	16
3.1	EPS System mini YZ	16
3.1.1	Maßzeichnung EPS mini YZ	16
3.1.2	Technische Daten EPS mini YZ.....	17
3.1.3	Modulbelastungen EPS mini YZ	18
3.2	EPS System midi YZ	19
3.2.1	Maßzeichnung EPS midi YZ	19
3.2.2	Technische Daten EPS midi YZ.....	20
3.2.3	Modulbelastungen EPS midi YZ	21
3.3	EPS System maxi YZ	22
3.3.1	Maßzeichnung EPS maxi YZ	22
3.3.2	Technische Daten EPS maxi YZ.....	23
3.3.3	Modulbelastungen EPS maxi YZ	24
3.4	EPS System giga YZ	25
3.4.1	Maßzeichnung EPS giga YZ	25

3.4.2	Technische Daten EPS giga YZ.....	26
3.4.3	Modulbelastungen EPS giga YZ	27
3.5	EPS System tera YZ.....	28
3.5.1	Maßzeichnung EPS tera YZ.....	28
3.5.2	Technische Daten EPS tera YZ	29
3.5.3	Modulbelastungen EPS tera YZ.....	30
3.6	EPS System mini XZ	31
3.6.1	Maßzeichnung EPS mini XZ	31
3.6.2	Technische Daten EPS mini XZ.....	32
3.6.3	Modulbelastungen EPS mini XZ	33
3.7	EPS System midi XZ	34
3.7.1	Maßzeichnung EPS midi XZ	34
3.7.2	Technische Daten EPS midi XZ.....	35
3.7.3	Modulbelastungen EPS midi XZ	36
3.8	EPS System maxi XZ	37
3.8.1	Maßzeichnung EPS maxi XZ	37
3.8.2	Technische Daten EPS maxi XZ.....	38
3.8.3	Modulbelastungen EPS maxi XZ	39
3.9	EPS System mini XYZ.....	40
3.9.1	Maßzeichnung EPS mini XYZ.....	40
3.9.2	Technische Daten EPS mini XYZ	41
3.9.3	Modulbelastungen EPS mini XYZ.....	42
3.10	EPS System midi XYZ.....	43
3.10.1	Maßzeichnung EPS midi XYZ.....	43
3.10.2	Technische Daten EPS midi XYZ	44
3.10.3	Modulbelastungen EPS midi XYZ.....	45
3.11	EPS System maxi XYZ.....	46
3.11.1	Maßzeichnung EPS maxi XYZ.....	46
3.11.2	Technische Daten EPS maxi XYZ	47
3.11.3	Modulbelastungen EPS maxi XYZ.....	48
3.12	EPS mini gantry XXYZ	49
3.12.1	Maßzeichnung EPS mini gantry XXYZ	49
3.12.2	Technische Daten EPS mini gantry XXYZ.....	50
3.12.3	Modulbelastungen EPS mini gantry XXYZ	51
3.13	EPS midi gantry XXYZ	52
3.13.1	Maßzeichnung EPS midi gantry XXYZ	52
3.13.2	Technische Daten EPS midi gantry XXYZ.....	53
3.13.3	Modulbelastungen EPS midi gantry XXYZ	54
3.14	EPS maxy gantry XXYZ	55
3.14.1	Maßzeichnung EPS maxi gantry XXYZ	55
3.14.2	Technische Daten EPS maxi XYZ	56
3.14.3	Modulbelastungen EPS maxi gantry XXYZ	57
3.15	EPS mini gantry s.....	58
3.15.1	Maßzeichnung EPS mini gantry s.....	58

3.15.2 Technische Daten EPS mini gantry s.....	59
3.15.3 Modulbelastungen EPS mini gantry s	60
3.16 EPS midi gantry s	61
3.16.1 Maßzeichnung EPS midi gantry s	61
3.16.2 Technische Daten EPS midi gantry s.....	62
3.16.3 Modulbelastungen EPS midi gantry s	63
3.17 EPS maxi gantry s	64
3.17.1 Maßzeichnung EPS maxi gantry s	64
3.17.2 Technische Daten EPS maxi gantry s	65
3.17.3 Modulbelastungen EPS maxi gantry s	66
3.18 EPS mini gantry h.....	67
3.18.1 Maßzeichnung EPS mini gantry h.....	67
3.18.2 Technische Daten EPS mini gantry h	68
3.18.3 Modulbelastungen EPS mini gantry h.....	69
3.19 EPS midi gantry h.....	70
3.19.1 Maßzeichnung EPS midi gantry h.....	70
3.19.2 Technische Daten EPS midi gantry h	71
3.19.3 Modulbelastungen EPS midi gantry h.....	72
3.20 EPS maxi gantry h.....	73
3.20.1 Maßzeichnung EPS maxi gantry h.....	73
3.20.2 Technische Daten EPS maxi gantry h	74
3.20.3 Modulbelastungen EPS maxi gantry h.....	75
3.21 Übersicht Netzteile	76
4 Transport, Verpackung und Lagerung.....	77
4.1 Sicherheitshinweise zum Transport	77
4.2 Transport	77
4.3 Verpackung	77
4.4 Lagerung	78
5 Installation, Montage und Einstellungen.....	79
5.1 Sicherheitshinweise zur Installation und Montage	79
5.2 Erforderliches Montagematerial	80
5.3 Gewichtsausgleich.....	81
5.3.1 Gewichtsausgleich mit MagSpring	81
5.3.2 Gewichtsausgleich mit pneumatischem Zylinder	81
5.4 Schnittstellen der Achsregler.....	81
5.4.1 Achsregler C11xx.....	82
5.4.2 Achsregler C12xx.....	83
5.4.3 Achsregler E12xx	85
5.5 Steckerbelegung und elektrische Anschlussdaten der Motoren	87
5.6 Steckerbelegung Encoder am Regler	88
5.7 Steckerleiste	89
6 Inbetriebnahme	90
6.1 Sicherheitshinweise zur Inbetriebnahme.....	90

6.2	Vorbereitende Tätigkeiten zur Inbetriebnahme	91
6.3	Vorgehen bei der Inbetriebnahme	91
6.4	Einstellungen	92
6.4.1	Geschwindigkeiten an elektrischen Achsen einstellen	92
6.4.2	Teachen der Positionen an elektrischen Achsen.....	96
6.4.3	Dämpfung und Geschwindigkeiten an pneum. Modulen einstellen	97
6.4.4	Externes Wegmesssystem einstellen	97
7	Störungsbeseitigung	99
7.1	Sicherheitshinweise zur Störungsbehebung	99
7.2	Störungsursachen und Abhilfe	99
8	Wartung und Instandsetzung	100
8.1	Allgemeine Hinweise	100
8.2	Sicherheitshinweise zur Wartung und Instandsetzung	100
8.3	Wartungstätigkeiten und Wartungsintervalle.....	101
8.3.1	Übersicht Wartungspunkte	101
8.3.2	Weitergehende Wartung	101
8.4	Ersatzteile	102
8.4.1	Motorkabel - Bezeichnung – Achsen – Regler - Anwendung	102
8.4.2	Motorkabel.....	103
8.4.3	Servoregler	104
8.4.4	Wegmesssystem	104
8.4.5	MagSpring	105
9	Außerbetriebnahme und Entsorgung	106
9.1	Sicherheitshinweise zur Außerbetriebnahme und Entsorgung	106
9.2	Außerbetriebnahme.....	106
9.3	Entsorgung	106
10	Einbauerklärung.....	107

1 Allgemeines

1.1 Inhalt und Zweck der Montageanleitung

Die vorliegende Montageanleitung enthält wichtige Informationen zur Montage, Inbetriebnahme, Funktionsweise und Wartung für einen sicheren und effizienten Umgang mit dem EPS Handlingsystem.

Durch die konsequente Anwendung der in der Montageanleitung aufgeführten Punkte soll folgendes erreicht werden:

- dauerhafte Betriebssicherheit des EPS Handlingsystems,
- optimale Funktionsweise des EPS Handlingsystems,
- rechtzeitige Erkennung und Behebung von Mängeln (dadurch Reduzierung der Instandhaltungs- und Reparaturkosten),
- Verlängerung der Lebensdauer des EPS Handlingsystems.

Die Abbildungen in dieser Anleitung dienen dem grundsätzlichen Verständnis und können von der tatsächlichen Ausführung abweichen.

1.2 Symbolerklärung

Die Sicherheitshinweise in dieser Montageanleitung sind durch ein Piktogramm und ein Signalwort gekennzeichnet. Die Sicherheitshinweise bringen das Ausmaß der Gefährdung zum Ausdruck.

GEFAHR



Gefahr!

Dieser Hinweis weist auf eine unmittelbar gefährliche Situation hin, die zum Tod oder zu schweren Verletzungen führt, wenn sie nicht vermieden wird.

WARNUNG



Warnung!

Dieser Hinweis weist auf eine möglicherweise gefährliche Situation hin, die zum Tod oder zu schweren Verletzungen führen kann, wenn sie nicht vermieden wird.

VORSICHT



Vorsicht!

Dieser Hinweis weist auf eine möglicherweise gefährliche Situation hin, die zu geringfügigen oder leichten Verletzungen führen kann, wenn sie nicht vermieden wird.

HINWEIS

Dieser Hinweis weist auf eine mögliche Gefährdung hin, die zu Sach- und Umweltschäden führen kann, wenn sie nicht vermieden wird.



Dieser Hinweis enthält nützliche Tipps sowie Informationen für einen sicheren und sachgerechten Gebrauch des EPS Handlingsystems.

Darstellung weiterer Warnzeichen:

In der Montageanleitung werden zudem - sofern erforderlich - folgende genormte Symbole zur Anzeige der verschiedenen Gefahrenarten verwendet.

	Warnung vor gefährlicher elektrischer Spannung.
	Warnung vor heißer Oberfläche, die bei Berührung zu Verbrennungen führen kann.
	Warnung vor gefährlichen Bewegungen, die zu Handverletzungen führen können.
	Warnung vor magnetischem Feld.
	Warnung vor Rückenverletzungen durch schweres Heben.
	Warnung vor Verletzungen durch wegfliegende Teile.
	Warnung vor Lärm durch hohe Lärmbelastung.

1.3 Weitere Kennzeichnungen

In der Dokumentation wird folgende Darstellungsform zur Kennzeichnung von Handlungsanweisungen, Ergebnissen, Verweisen u.a. verwendet.

Darstellung	Erläuterung
1.	Handlungsanweisung (Schritte ...)
⇒	Resultate von Handlungsanweisungen
↻	Verweise auf Abschnitte
■	Aufzählungen ohne Reihenfolge

1.4 Mitgeltende Dokumente



Jedem EPS Handlingsystem wird ein sicherheitstechnisches Informationsblatt beigelegt. Dieses Informationsblatt ist von jeder Person, die Arbeiten an und mit dem EPS Handlingsystem ausführt, sorgfältig zu lesen.

Beachten Sie auch die Montageanleitungen der eingesetzten Einzelmodule.

1.5 Gewährleistung

Die Gewährleistung auf Afag Handhabungskomponenten und Handlingsysteme beträgt:

- 24 Monate ab Inbetriebnahme, jedoch maximal 27 Monate ab Auslieferung.
- Verschleißteile sind von der Gewährleistung ausgenommen (*Der Kunde hat Anspruch auf ein mangelfreies Produkt. Das gilt auch für Zubehör und Verschleißteile, wenn diese mangelhaft sind. Von der Gewährleistung ausgenommen ist der normale Verschleiß.*)

Die Gewährleistung umfasst den Ersatz bzw. die Reparatur von defekten Afag Teilen. Weitergehende Ansprüche sind ausgeschlossen.

Die Gewährleistung erlischt in folgenden Fällen:

- Nicht bestimmungsgemäße Verwendung.
- Nichtbeachten der Hinweise in der Montageanleitung bezüglich Montage, Inbetriebnahme, Betrieb und Wartung.
- Unsachgemäßes Montieren, in Betrieb nehmen, Bedienen und Warten.
- Eigenständige Reparaturen, bauliche Veränderungen ohne vorherige Einweisung durch die Fa. Afag.
- Entfernen der Seriennummer am Produkt.
- Einsatz des EPS Handlingsystems ohne Stoßdämpfer oder mit defekten Stoßdämpfern.
- Mangelhafte Überwachung von Verschleißteilen.
- Nichtbeachten der EG-Maschinenrichtlinie, der UVV, der VDE-Richtlinie sowie der Sicherheits- und Montagehinweise.
- Katastrophenfälle durch Fremdkörpereinwirkung und höhere Gewalt.

1.6 Haftung

Am EPS Handlingsystem dürfen keine Änderungen vorgenommen werden, die nicht in dieser Montageanleitung beschrieben oder von der Fa. Afag schriftlich genehmigt worden sind.

Bei unsachgemäßen Veränderungen oder bei unsachgemäßer Montage, Installation, Inbetriebnahme (Betrieb), Wartung oder Reparatur übernimmt die Fa. Afag keine Haftung.

2 Grundlegende Sicherheitshinweise

2.1 Allgemeines

Dieses Kapitel gibt einen Überblick über alle wichtigen Sicherheitsaspekte für den sicheren und sachgerechten Gebrauch der EPS Handlingsysteme sowie den optimalen Schutz des Personals.

Voraussetzung für den sicherheitsgerechten Umgang und den störungsfreien Betrieb der Module ist die Kenntnis der grundlegenden Sicherheitsvorschriften.

Jede Person, die sich mit der Montage, Inbetriebnahme, Instandhaltung und Betrieb der Geräte befasst, muss die komplette Montageanleitung, insbesondere das Kapitel Sicherheitshinweise, gelesen und verstanden haben.

Darüber hinaus sind die für den Einsatzort/Betrieb geltenden Regeln und Vorschriften zur Unfallverhütung (UVV) zu beachten.

Bei unsachgemäßer Verwendung können Gefahren für Leib und Leben des Benutzers oder Dritter bzw. Beeinträchtigungen an der Anlage oder an anderen Sachwerten entstehen.



Die Nichtbeachtung der in dieser Anleitung aufgeführten Anweisungen und Sicherheitshinweise kann zu erheblichen Gefährdungen führen!

2.2 Bestimmungsgemäße Verwendung

Die EPS Handlingsysteme sind für den Einsatz in Automationssystemen konzipiert und dienen ausschließlich der Bewegung von Werkstücken.

Die pneumatischen Module sind ausschließlich zum Betrieb mittels Druckluft (4-7 bar) vorgesehen. Die elektrischen Achsen sind ausschließlich zum Betrieb mit original LinMot Komponenten (Regler, Kabel...) konzipiert.

EPS Handlingsysteme dürfen nur in den für diese Module definierten Umgebungs- und Einsatzbedingungen eingesetzt werden (☞ Kapitel 3 Technische Daten).

Jeder über die beschriebene Verwendung hinausgehender Gebrauch gilt als nicht bestimmungsgemäß.

Zur bestimmungsgemäßen Verwendung gehören auch:



- das Beachten sämtlicher Hinweise dieser Montageanleitung,
- die Einhaltung der Inspektions- und Wartungsarbeiten sowie der Spezifikationen in den Datenblättern,
- die ausschließliche Verwendung von Originalteilen.

2.3 Vorhersehbare Fehlanwendung

Als Fehlanwendung gilt jede über die bestimmungsgemäße Verwendung hinausgehende Benutzung der EPS Handlingsysteme.

Als Fehlanwendung gilt vorliegend insbesondere:

- Der Einsatz zur Bewegung von Teilen, für die das EPS-Handlingsystem nicht konzipiert ist.
- Der Einsatz in nicht geeigneten Umgebungs- und Einsatzbedingungen.

WARNUNG



Verletzungsgefahr bei nicht bestimmungsgemäßer Verwendung!

Die nicht bestimmungsgemäße Verwendung der EPS Handlingsysteme stellt eine Gefahrenquelle für das Personal dar.

- Die EPS Handlingsysteme nur in technisch einwandfreiem Zustand sowie bestimmungsgemäß, sicherheits- und gefahrenbewusst unter Beachtung der Montageanleitung verwenden!
- Insbesondere Störungen, welche die Sicherheit beeinträchtigen können, sind umgehend zu beseitigen.



Bei nicht bestimmungsgemäßer Verwendung können Risiken auftreten. Für Schäden aus nicht bestimmungsgemäßer Verwendung

- trägt der Anlagenbetreiber die alleinige Verantwortung,
- übernimmt der Hersteller der EPS Handlingsysteme keinerlei Haftung.

2.4 Verpflichtungen des Betreibers und des Personals

2.4.1 Montageanleitung beachten

Grundvoraussetzung für den sicheren und sachgerechten Umgang mit den EPS Handlingsystemen ist die Kenntnis der grundlegenden Sicherheitshinweise.



Die vorliegende Montageanleitung, insbesondere die darin enthaltenen Sicherheitshinweise, ist von allen an und mit den EPS Systemen arbeitenden Personen zu beachten.

2.4.2 Verpflichtungen des Betreibers

Der Betreiber der EPS Systeme muss zusätzlich zu den Sicherheitshinweisen in dieser Anleitung, die für den Einsatzbereich der Module gültigen Sicherheits-Unfallverhütungs- und Umweltschutzvorschriften beachten.

Der Betreiber verpflichtet sich, nur Personen an den EPS Systemen arbeiten zu lassen, die:

- Über die erforderliche fachliche Qualifikation und Erfahrung verfügen,
- mit den grundlegenden Vorschriften über Arbeitssicherheit und Unfallverhütung vertraut sind,
- in die Handhabung der EPS Systeme eingewiesen sind,
- die vorliegende Montageanleitung gelesen und verstanden haben.

Der Betreiber verpflichtet sich weiterhin:

- Sicherheits- und gefahrenbewusstes Arbeiten des Personals unter Beachtung der Montageanleitung regelmäßig zu kontrollieren,
- sicherzustellen, dass die Montageanleitung ständig bei der Anlage, in die EPS Systeme eingebaut wurden, griffbereit aufbewahrt wird,
- ergänzend zur Montageanleitung allgemeingültige, gesetzliche und sonstige verbindliche Regelungen zu beachten und anzuweisen,
- die erforderliche persönliche Schutzausrüstung (z. B. Schutzhandschuhe) bereitzustellen und anzuweisen.

2.4.3 Verpflichtungen des Personals

Alle mit Arbeiten an den Modulen beauftragten Personen verpflichten sich:

- Diese Montageanleitung und insbesondere das Kapitel Sicherheit zu lesen und zu beachten,
- die Vorschriften über Arbeitssicherheit und Unfallverhütung zu beachten,
- alle Sicherheits- und Warnhinweise an den EPS Systemen zu beachten,
- jede sicherheitsbedenkliche Arbeitsweise zu unterlassen.



Zudem verpflichtet sich das Personal die zur Ausführung der Tätigkeiten vorgeschriebene persönliche Schutzausrüstung (→ Kapitel 2.6) zu tragen.

2.5 Personalanforderungen

2.5.1 Qualifikation des Personals

Die in der Montageanleitung beschriebenen Tätigkeiten stellen bestimmte Anforderungen an die Qualifikation des Personals dar.

Ein unzureichend qualifiziertes Personal kann die Risiken beim Umgang mit den EPS Systemen nicht einschätzen und setzt sich und andere dem Risiko schwerer Verletzungen aus. Für die Ausführung der beschriebenen Tätigkeiten an den EPS Systemen darf nur entsprechend qualifiziertes Fachpersonal zugelassen werden.

Personen, deren Reaktionsfähigkeit aufgrund der Einnahme von Medikamenten o.ä. eingeschränkt ist, dürfen mit den EPS Systemen nicht interagieren.

Die vorliegende Montageanleitung richtet sich an Fachkräfte (Installateure, Systemintegratoren, Wartungspersonal, Techniker), an Elektrofachkräfte sowie an das Bedienpersonal.

Nachfolgend werden die in dieser Anleitung verwendeten Personalqualifikationen zur Ausführung der verschiedenen Tätigkeiten erläutert.

Fachkraft:

Die Fachkraft ist aufgrund ihrer fachlichen Ausbildung, Schulung und/oder Erfahrung sowie Kenntnis der einschlägigen Normen und Bestimmungen in der Lage, die erforderlichen Tätigkeiten auszuführen und dabei mögliche Gefahren selbstständig zu erkennen und Gefährdungen zu vermeiden.

Elektrofachkraft:

Die Elektrofachkraft ist aufgrund ihrer fachlichen Ausbildung, Schulung und/oder Erfahrung sowie Kenntnis der einschlägigen Normen und Bestimmungen in der Lage, Arbeiten an elektrischen Anlagen auszuführen und dabei mögliche Gefahren selbstständig zu erkennen und zu vermeiden.

Bedienpersonal (geschultes Personal):

Das Bedienpersonal ist in geeigneter Weise ausgebildet, qualifiziert durch Wissen und praktische Erfahrung sowie mit den notwendigen Anweisungen versehen, die es ermöglichen, die erforderliche Tätigkeit sicher auszuführen.





2.6 Persönliche Schutzausrüstung (PSA)

Die persönliche Schutzausrüstung dient dazu, das Personal vor Gefahren zu schützen, die dessen Sicherheit bzw. Gesundheit bei der Arbeit beeinträchtigen könnten.

Das Personal muss bei der Durchführung der Arbeiten an den EPS Systemen, soweit durch die Tätigkeit oder durch Vorschriften gefordert, die vom Betreiber zugewiesene persönliche Schutzausrüstung tragen. Das Personal ist weiterhin verpflichtet:

- die zur Verfügung gestellte „Persönliche Schutzausrüstung“ bestimmungsgemäß zu verwenden,
- diese regelmäßig auf ihren ordnungsgemäßen Zustand zu prüfen und
- festgestellte Mängel an der PSA dem Verantwortlichen am Einsatzort unverzüglich zu melden.

Persönliche Schutzausrüstungen und das jeweilige Gebotszeichen:

	<p><i>Arbeitsschutzkleidung</i> ist eine enganliegende geschlossene Schutzkleidung und dient zum Schutz des Personals während der Ausführung der Tätigkeiten.</p>
	<p><i>Schutzhandschuhe</i> schützen die Hände vor Abschürfungen, Einstichen sowie vor Verbrennungen an heißen Oberflächen.</p>
	<p><i>Sicherheitsschuhe</i> schützen die Füße vor Quetschungen, herabfallenden Teilen sowie Ausgleiten auf rutschigem Untergrund.</p>
	<p><i>Gehörschutz</i> schützt das Gehör vor hoher Lärmbelastung und beugt Gehörschäden vor.</p>

2.7 Umbauten und Veränderungen

Es dürfen keine Veränderungen oder Umbauten an den EPS Systemen vorgenommen werden, die nicht in dieser Montageanleitung beschrieben oder von der Fa. Afag schriftlich genehmigt worden sind.

Bei eigenmächtigen Veränderungen oder unsachgemäßer Montage, Installation, Inbetriebnahme (Betrieb), Wartung oder Reparatur übernimmt die Fa. Afag keine Haftung.

2.8 Grundsätzliche Gefahren / Restrisiken

Nachfolgend werden die Restrisiken aufgeführt, die trotz sicherer Konstruktion und der vorgesehenen technischen Schutzeinrichtungen ein unvermeidbares, durch die Verwendung des EPS Systems gegebenes, nicht offensichtliches Restrisiko darstellen.

Zur Vermeidung von Sachschäden sowie gefährlichen Situationen für das Personal, sind die Sicherheitshinweise in diesem Kapitel sowie in den weiteren Abschnitten dieser Anleitung zu beachten.

2.8.1 Allgemeine Gefahren am Arbeitsplatz

Das EPS System ist nach dem Stand der Technik und den anerkannten sicherheitstechnischen Regeln konstruiert. Dennoch können bei einer unsachgemäßen Verwendung des EPS Systems Gefährdungen entstehen:

- für Leib und Leben der Bediener oder Dritter,
- am EPS System selbst,
- am Material bzw. an Sachwerten.



Die Montageanleitung stets am Einsatzort für das Personal griffbereit aufbewahren! Des Weiteren gilt:

- Allgemeine und örtliche Regelungen zu Unfallverhütung und Umweltschutz beachten.
- Sicherheitstechnisches Informationsblatt des EPS Systems beachten.

VORSICHT



Verletzungsgefahr durch unbeabsichtigte Bewegungen!

Bei fehlerhaftem Ansteuern der Antriebe können gefährliche Bewegungen ausgelöst werden und Personen- oder Sachschäden verursachen.

- Es darf nur Fachpersonal mit oder an den EPS-Systemen tätig werden!
- EPS System nur mit funktionierenden Überwachungssystemen betreiben!

2.8.2 Gefahren durch elektrische Energie



GEFAHR

Gefahr durch Stromschlag!

Sofern Arbeiten an elektrischen Komponenten erforderlich sind, ist zu beachten, dass unfachmännisch ausgeführte Arbeiten zu schweren bzw. tödlichen Verletzungen führen.

- Arbeiten an elektrischen Anlagen dürfen nur von einer Elektrofachkraft oder von unterwiesenen Personen unter Leitung und Aufsicht einer Elektrofachkraft gemäß den elektrotechnischen Regeln durchgeführt werden.

2.8.3 Gefahren durch starke Magnetfelder

GEFAHR



Gefahr durch Magnetfelder!

Durch die starken Magnetfelder können elektronische Geräte, wie z.B. Herzschrittmacher gestört oder in ihrer Funktion beeinträchtigt werden.

- Personen mit einem Herzschrittmacher müssen einen Sicherheitsabstand von mind. 0,2 [m] einhalten. Dies muss mittels einer Schutzumbauung gewährleistet werden.
 - EPS-System mit entsprechenden Warnhinweisen versehen.
 - Das Personal muss entsprechend unterwiesen werden.
-

2.8.4 Gefahren durch Pneumatik

WARNUNG



Gefahr durch Pneumatik!

Sofern Arbeiten an pneumatischen Komponenten erforderlich sind, ist zu beachten, dass unfachmännisch ausgeführte Arbeiten zu schweren bzw. tödlichen Verletzungen führen können!

- Arbeiten an pneumatischen Anlagen dürfen nur von einer Fachkraft oder von unterwiesenen Personen unter Leitung und Aufsicht einer Fachkraft gemäß den geltenden Regeln durchgeführt werden.
-

2.8.5 Gefahren durch hohe Temperaturen

VORSICHT



Verletzungsgefahr durch heiße Oberflächen!

Beim Dauerbetrieb des EPS Systems erwärmt sich die Oberfläche bis 60°C.

- Direkten Kontakt vermeiden, wenn das System in Betrieb war.
 - Vor dem Berühren heißer Oberflächen ohne Schutzhandschuhe vergewissern, dass diese auf Umgebungstemperatur abgekühlt sind, oder geeignete Schutzausrüstung tragen (Handschuhe, Lange Bekleidung ...).
-

2.8.6 Gefahren durch Mechanik

VORSICHT



Quetschgefahr durch bewegliche Bauteile!

Gliedmaßen können bei Eingriff in den Fahrbereich der bewegten Bauteile verletzt werden (Quetschungen, Prellungen, Knochenbrüche)!

- Arbeiten an und mit dem EPS System dürfen nur durch qualifiziertes Fachpersonal ausgeführt werden.
 - Niemals in die Anlage hineingreifen!
 - Geeignete Schutzumbauung montieren, um einen Eingriff in den Fahrbereich zu vermeiden.
-

3 Technische Daten

3.1 EPS System mini YZ

3.1.1 Maßzeichnung EPS mini YZ

Typ	L
ES20-50-SL	191.5 mm
ES20-100-SL	285 mm
ES20-200	365 mm
ES20-300	495 mm

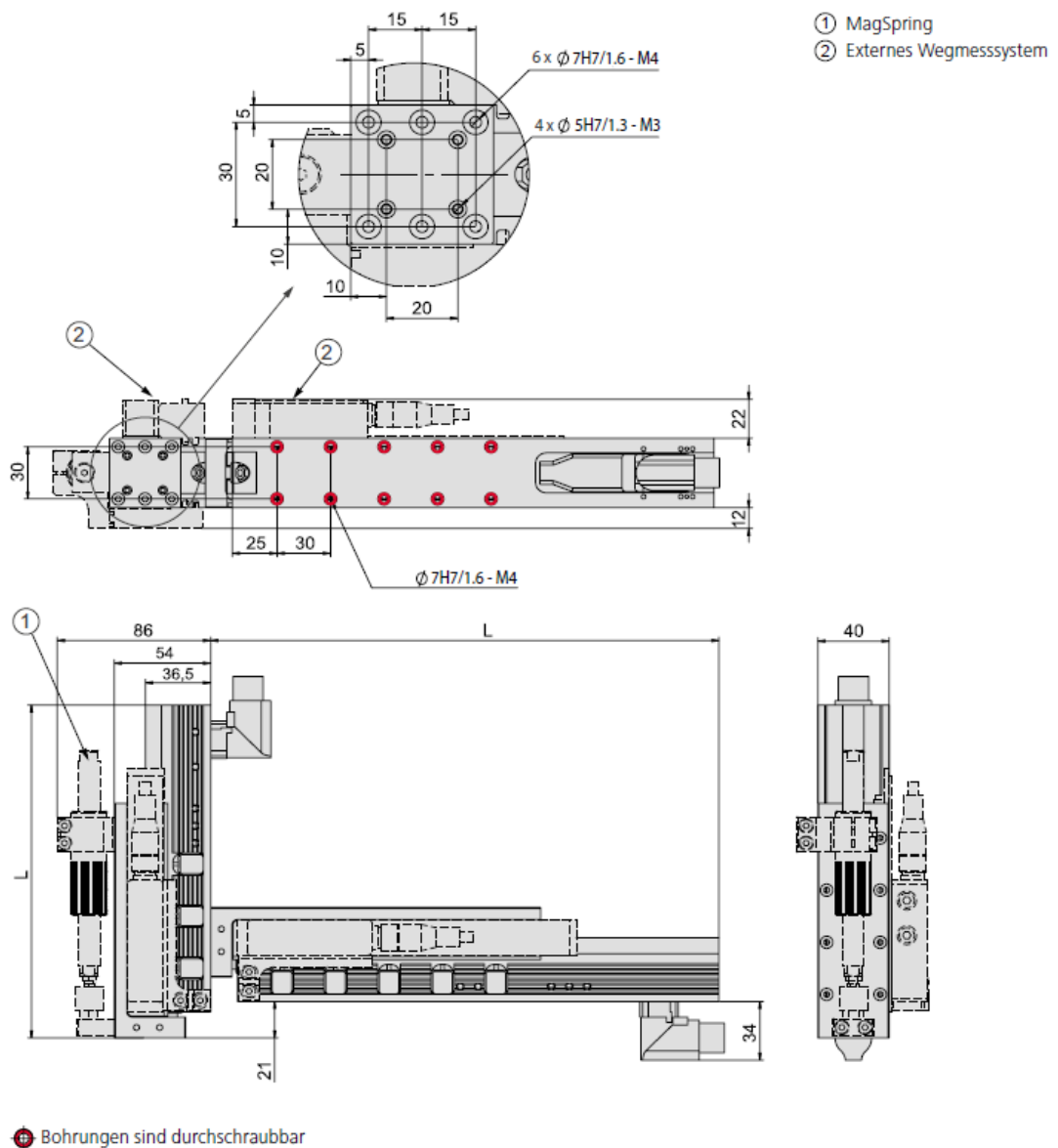


Abb. 1 Maßzeichnung EPS mini YZ

3.1.2 Technische Daten EPS mini YZ



EPS mini YZ

Bestellnummer **50444428**

Antriebsart	elektrisch, Linearmotor
Wiederholgenauigkeit	± 0.05 mm
- mit externem Wegmesssystem (10µm)	± 0.02 mm
Temperaturbereich	0 ... 50 °C
Steuerblock mit 5/3, 5/2 oder Vakuumeinheiten	bis 6 Ventile

Typ	Y-Achse	
Achse	ES20	ES20
Hub horizontal	50 mm	100, 200, 300 mm
Maximale Geschwindigkeit	6.8 m/s	4.8 m/s
Spitzenkraft	67 N	137 N
Permanenzkraft	15 N	31 N

Typ	Z-Achse	
Achse	ES20	ES20
Hub vertikal	50 mm	100, 200, 300 mm
Maximale Geschwindigkeit	6.8 m/s	4.8 m/s
Spitzenkraft	67 N	137 N
Permanenzkraft	15 N	31 N

Im Lieferumfang inbegriffen *

- 2x Ø 5h6 Zentrierhülsen
- 4x Ø 7h6 Zentrierhülsen
- MagSpring bzw. Ausgleichsfeder
- Schlauch bzw. Schleppkette
- Motorkabel
- Komplette Verkabelung
- Regler parametrisiert

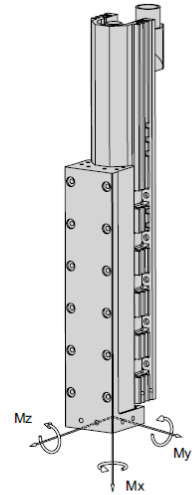
Zubehör

- (Katalog HT Zubehör)
- Konsole
 - Ventilblock
- (Katalog HT Komponenten Linear)
- Wegmesssystem
- (Katalog HT Komponenten Greifen/Drehen)
- Rotationsmodule
 - Greifmodule

* Abweichungen je nach montierter Peripherie möglich

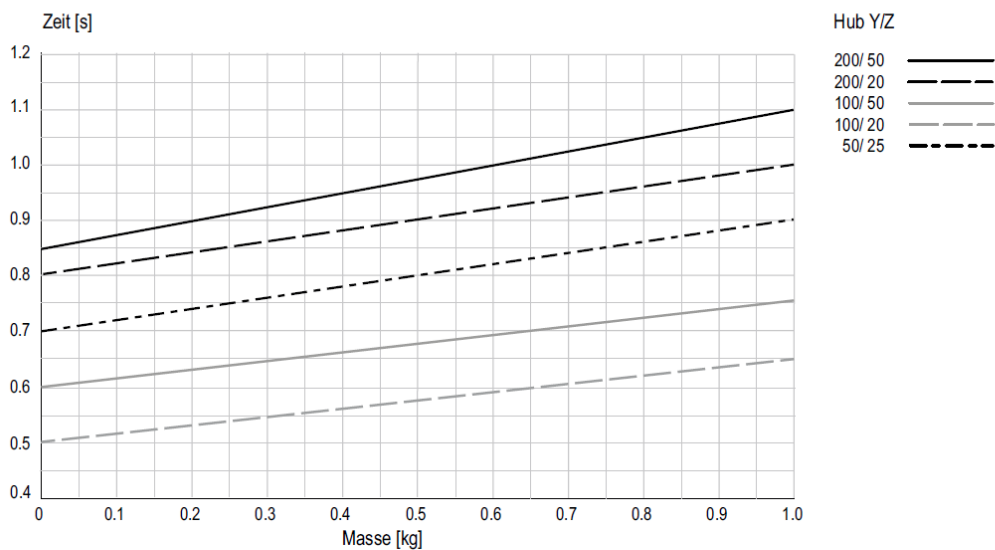
3.1.3 Modulbelastungen EPS mini YZ

Typ	ES20-SL	ES20
Dynamisches Moment Mx	5 Nm	5 Nm
Dynamisches Moment My	25 Nm	50 Nm
Dynamisches Moment Mz	25 Nm	50 Nm



Nutzlast (zentrisch)					
Hub Z	Hub Y	50 mm	100 mm	200 mm	300 mm
50 mm		3 kg	3 kg	2 kg	1 kg
100 mm		3 kg	2 kg	1 kg	0.5 kg
200 mm		2 kg	1 kg	-	-
300 mm		1 kg	-	-	-

Zykluszeiten EPS mini YZ für Pick & Place



Zeiten inklusive 2 x 100 ms Greifzeit

Anmerkung:

Die Werte im Diagramm entsprechen einem Pick & Place-Zyklus (6 Folgebewegungen + 2 x 100 ms Greifzeit). Die angegebene Masse ist zentrisch an der vertikalen Lineareinheit montiert. Durch Stillstandszeiten des Handlings können geringere Verfahrszeiten erreicht werden. In Einzelfällen, zum Beispiel bei exzentrischer Masse oder hohen Anforderungen an die Genauigkeit, ist ein Überschreiten der Werte möglich.

3.2 EPS System midi YZ

3.2.1 Maßzeichnung EPS midi YZ

Typ	L
ES20-050-SL	191.5 mm
ES20-100-SL	285 mm
ES20-200	365 mm
ES20-300	495 mm

Typ	B
ES30-050-SL	288 mm
ES30-100-SL	328 mm
ES30-100	328 mm
ES30-200-SL	428 mm
ES30-200	428 mm
ES30-300	528 mm
ES30-400	628 mm
ES30-500	728 mm

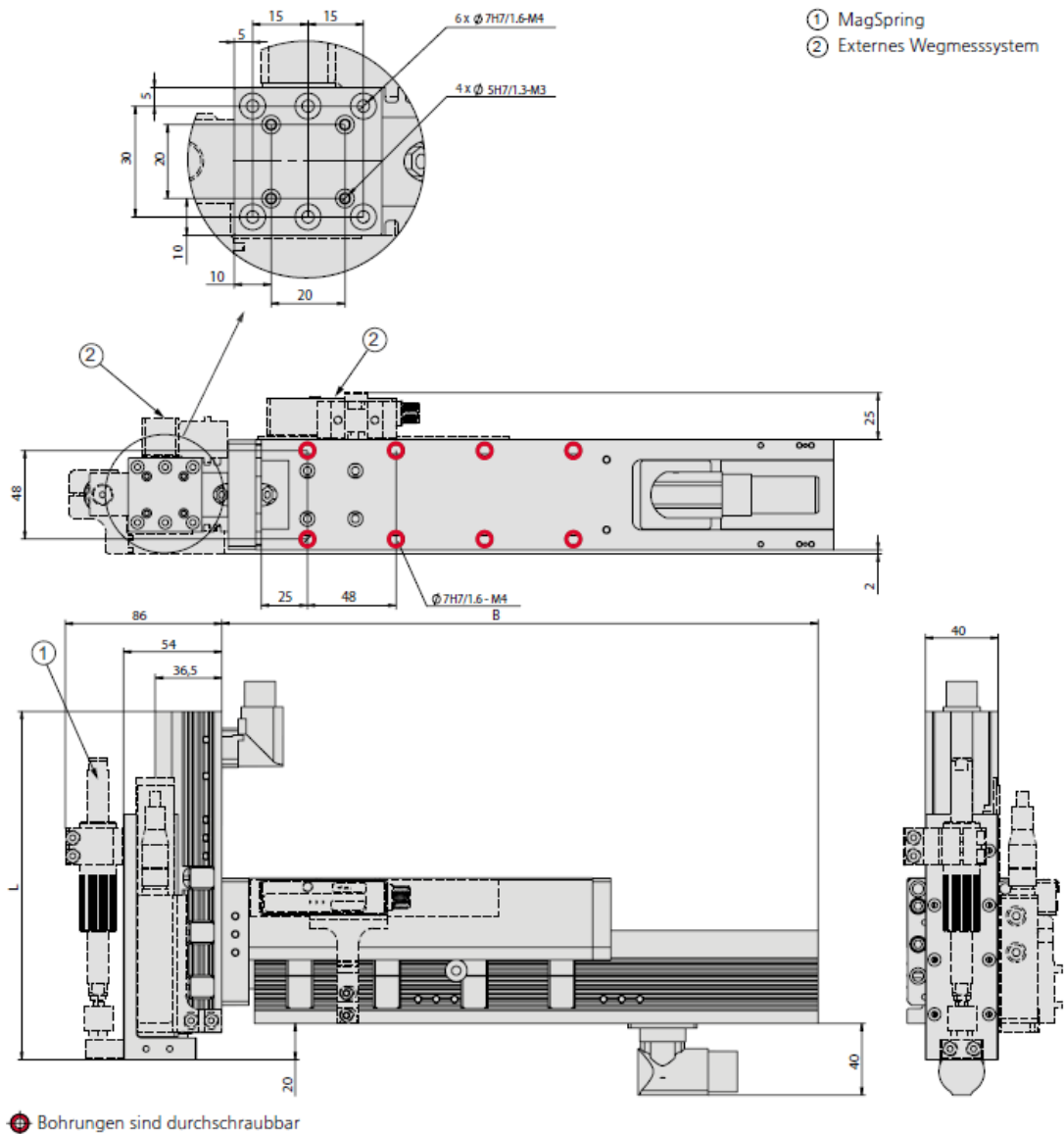


Abb. 2 Maßzeichnung EPS midi YZ

3.2.2 Technische Daten EPS midi YZ


EPS midi YZ		
Bestellnummer	50444429	
Antriebsart	elektrisch, Linearmotor	
Wiederholgenauigkeit	± 0.05 mm	
- mit externem Wegmesssystem (10µm)	± 0.02 mm	
Temperaturbereich	0 ... 50 °C	
Steuerblock mit 5/3, 5/2 oder Vakuumeinheiten	bis 6 Ventile	
Y-Achse		
Typ	ES30	
Achse	ES30	
Hub horizontal	50, 100, 200, 300, 400, 500 mm	
Maximale Geschwindigkeit	3.2 m/s	
Spitzenkraft	255 N	
Permanentkraft	51 N	
Z-Achse		
Typ	ES20	ES20
Achse	ES20	ES20
Hub vertikal	50 mm	100, 200, 300 mm
Maximale Geschwindigkeit	6.8 m/s	4.8 m/s
Spitzenkraft	67 N	137 N
Permanentkraft	15 N	31 N

Im Lieferumfang inbegriffen *

- 2x Ø 5h6 Zentrierhülsen
- 2x Ø 7h6 Zentrierhülsen
- 2x Ø 9h7 Zentrierhülsen
- MagSpring bzw. Ausgleichsfeder
- Schlauch bzw. Schleppkette
- Motorkabel
- Komplette Verkabelung
- Regler parametrisiert

* Abweichungen je nach montierter Peripherie möglich

Zubehör

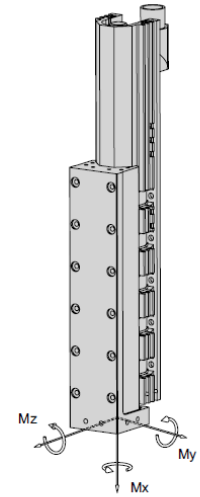
(Katalog HT Zubehör)

- Konsole
- Ventilblock
- Wegmesssystem (Katalog HT Komponenten Linear)
- Wegmesssystem (Katalog HT Komponenten Greifen/Drehen)
- Rotationsmodule
- Greifmodule

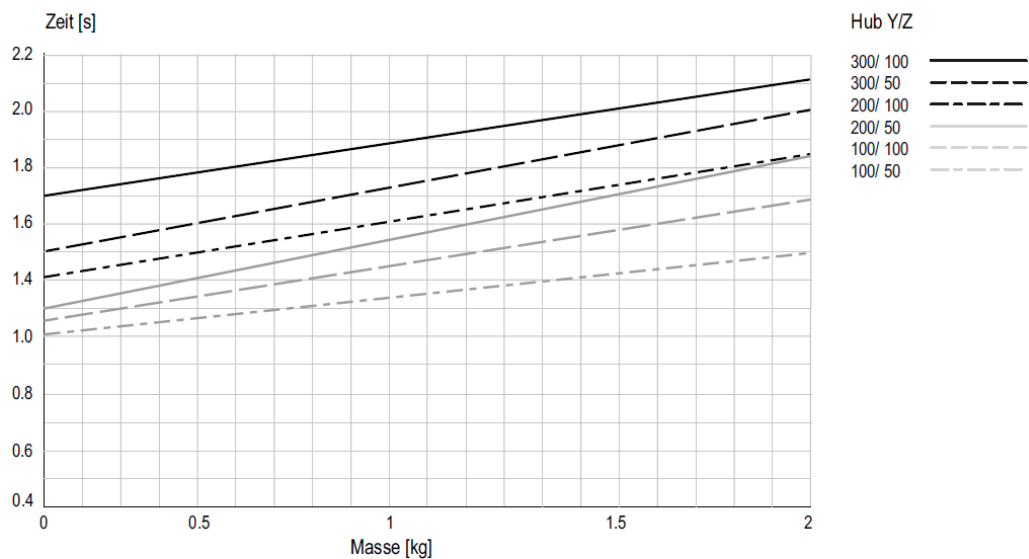
3.2.3 Modulbelastungen EPS midi YZ

Typ	ES20-SL	ES20
Dynamisches Moment Mx	5 Nm	5 Nm
Dynamisches Moment My	25 Nm	50 Nm
Dynamisches Moment Mz	25 Nm	50 Nm

Nutzlast (zentrisch)							
Hub Y	50 mm	100 mm	200 mm	300 mm	400 mm	500 mm	
Hub Z							
50 mm	3 kg	5 kg	5 kg	4 kg	3 kg	2 kg	
100 mm	5 kg	5 kg	4 kg	3 kg	2 kg	1 kg	
200 mm	5 kg	4 kg	3 kg	2 kg	1 kg	0.5 kg	
300 mm	4 kg	3 kg	2 kg	1 kg	0.5 kg	0.5 kg	



Zykluszeiten EPS midi YZ für Pick & Place



Zeiten inklusive 2 x 100 ms Greifzeit

Anmerkung:

Die Werte im Diagramm entsprechen einem Pick-&-Place-Zyklus (6 Folgebewegungen + 2 x 100 ms Greifzeit). Die angegebene Masse ist zentrisch an der vertikalen Lineareinheit montiert. Durch Stillstandszeiten des Handlings können geringere Verfahrenzeiten erreicht werden. In Einzelfällen, zum Beispiel bei exzentrischer Masse oder hohen Anforderungen an die Genauigkeit, ist ein Überschreiten der Werte möglich.

3.3 EPS System maxi YZ

3.3.1 Maßzeichnung EPS maxi YZ

Typ	L
ES30-050-SL	288 mm
ES30-100-SL	328 mm
ES30-100	328 mm
ES30-200-SL	428 mm
ES30-200	428 mm
ES30-300	528 mm
ES30-400	628 mm
ES30-500	728 mm

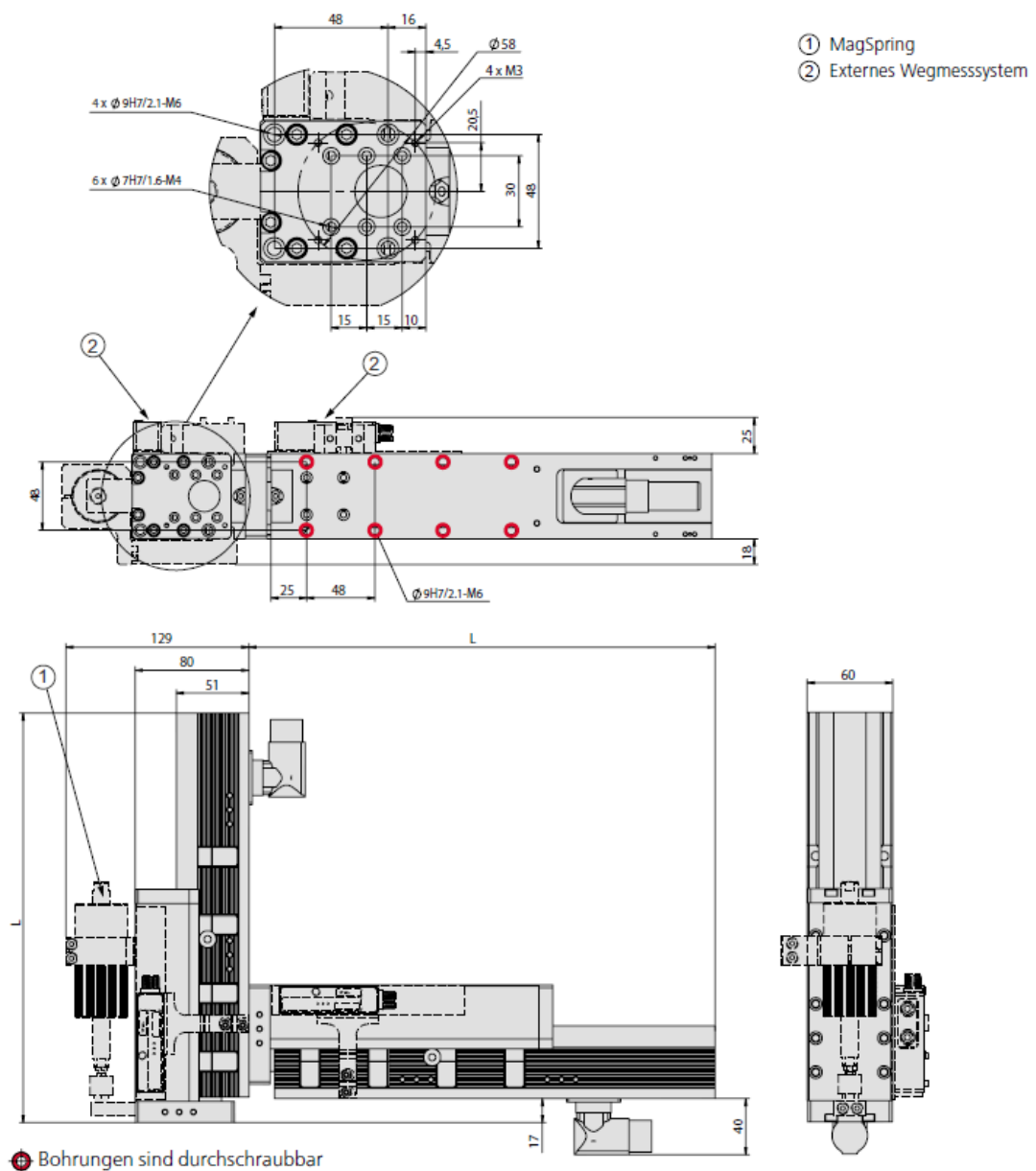


Abb. 3 Maßzeichnung EPS maxi YZ

3.3.2 Technische Daten EPS maxi YZ



EPS maxi YZ	
Bestellnummer	50444430
Antriebsart	elektrisch, Linearmotor
Wiederholgenauigkeit	± 0.05 mm
- mit externem Wegmesssystem (1 µm)	± 0.02 mm
Temperaturbereich	0 ... 50 °C
Steuerblock mit 5/3, 5/2 oder Vakuumeinheiten	bis 6 Ventile
Y-Achse	
Typ	ES30
Achse	ES30
Hub horizontal	50, 100, 200, 300, 400, 500 mm
Maximale Geschwindigkeit	3.2 m/s
Spitzenkraft	255 N
Permanentkraft	51 N
Z-Achse	
Typ	ES30
Achse	ES30
Hub vertikal	50, 100, 200, 300, 400, 500 mm
Maximale Geschwindigkeit	3.2 m/s
Spitzenkraft	255 N
Permanentkraft	51 N

Im Lieferumfang inbegriffen *

- 2x Ø 7h6 Zentrierhülsen
- 4x Ø 9h7 Zentrierhülsen
- MagSpring
- Schlauch bzw. Schleppkette
- Motorkabel
- Komplette Verkabelung
- Regler parametrisiert

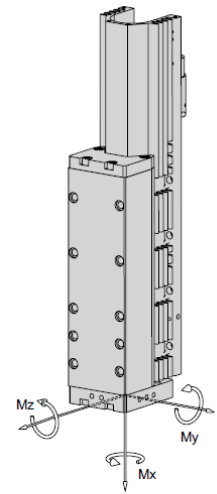
Zubehör

- (Katalog HT Zubehör)
- Konsole
- Ventilblock
- (Katalog HT Komponenten Linear)
- Wegmesssystem
- (Katalog HT Komponenten Greifen/Drehen)
- Rotationsmodule
- Greifmodule

* Abweichungen je nach montierter Peripherie möglich

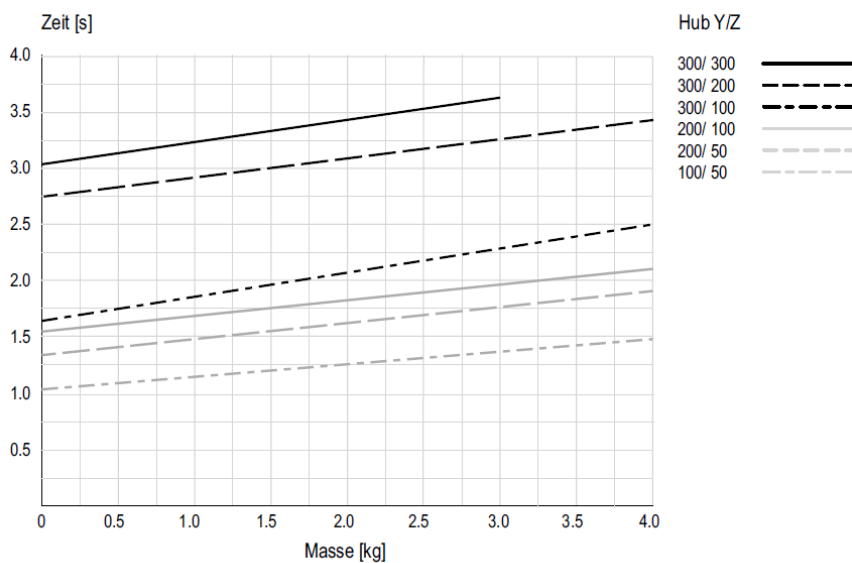
3.3.3 Modulbelastungen EPS maxi YZ

Typ	ES30-SL	ES30
Dynamisches Moment Mx	30 Nm	30 Nm
Dynamisches Moment My	40 Nm	80 Nm
Dynamisches Moment Mz	40 Nm	80 Nm



Nutzlast (zentrisch)							
Hub Y	50 mm	100 mm	200 mm	300 mm	400 mm	500 mm	
Hub Z							
50 mm	8 kg	7 kg	6 kg	5 kg	4 kg	3 kg	
100 mm	7 kg	6 kg	5 kg	4 kg	3 kg	2 kg	
200 mm	6 kg	5 kg	4 kg	3 kg	2 kg	1 kg	
300 mm	5 kg	4 kg	3 kg	2 kg	1 kg	0.5 kg	
400 mm	4 kg	3 kg	2 kg	1 kg	0.5 kg	-	
500 mm	3 kg	2 kg	1 kg	0.5 kg	-	-	

Zykluszeiten EPS maxi YZ für Pick & Place



Zeiten inklusive 2 x 100 ms Greifzeit

Anmerkung:

Die Werte im Diagramm entsprechen einem Pick & Place-Zyklus (6 Folgebewegungen + 2 x 100 ms Greifzeit). Die angegebene Masse ist zentrisch an der vertikalen Lineareinheit montiert. Durch Stillstandszeiten des Handlings können geringere Verfahrzeiten erreicht werden. In Einzelfällen, zum Beispiel bei exzentrischer Masse oder hohen Anforderungen an die Genauigkeit, ist ein Überschreiten der Werte möglich.

3.4 EPS System giga YZ

3.4.1 Maßzeichnung EPS giga YZ

Typ	L	Typ	B
ES30-50-SL	288 mm	ES40-100-SL	442 mm
ES30-100-SL	328 mm	ES40-100	449 mm
ES30-100	328 mm	ES40-100-HP-SL	532 mm
ES30-200-SL	428 mm	ES40-100-HP	532 mm
ES30-200	428 mm	ES40-200	549 mm
ES30-300	528 mm	ES40-200-HP	652 mm
ES30-400	628 mm	ES40-300	649 mm
ES30-500	728 mm	ES40-300-HP	742 mm
		ES40-400	749 mm
		ES40-400-HP	832 mm
		ES40-500	908 mm
		ES40-500-HP	952 mm

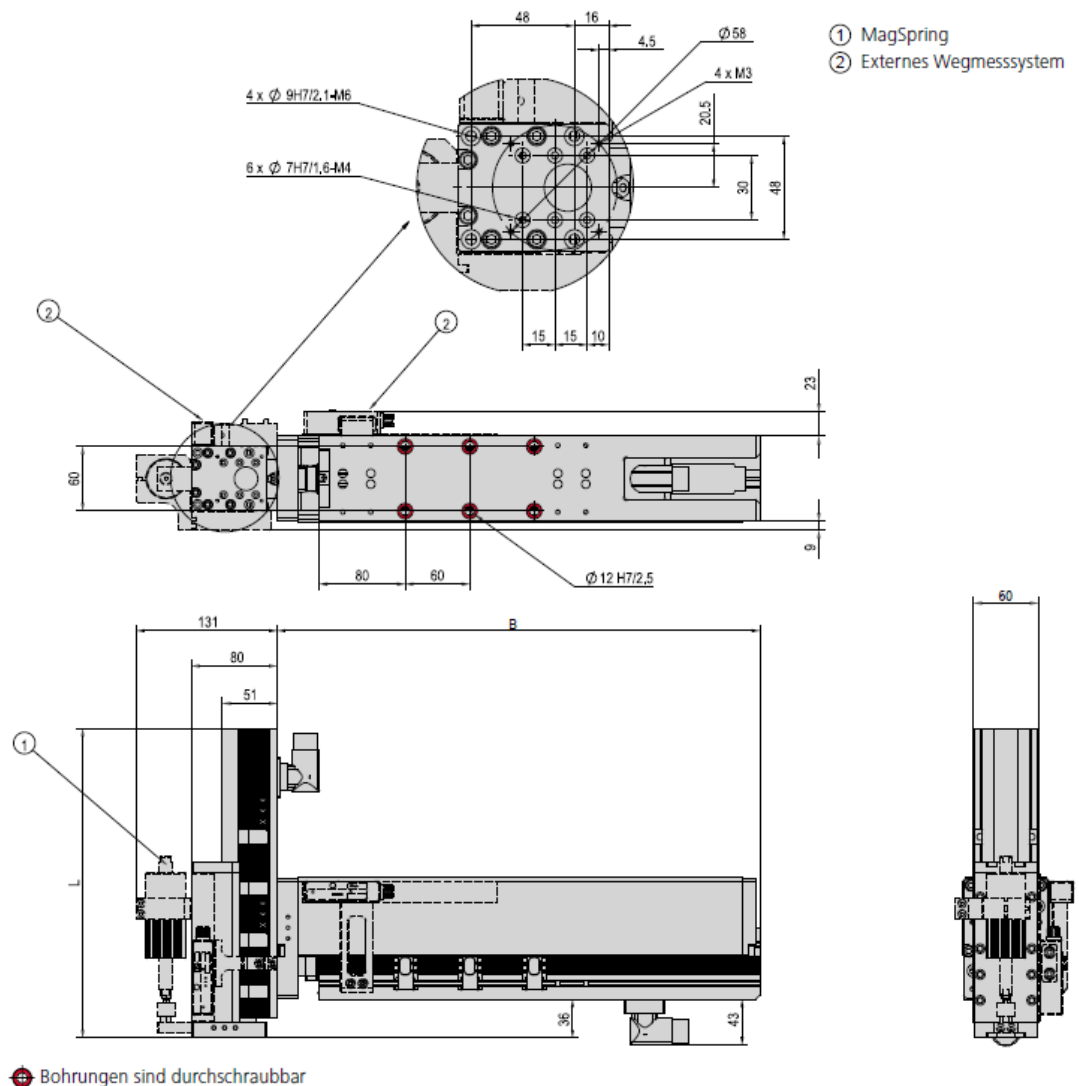
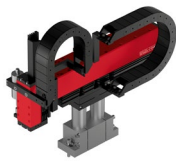


Abb. 4 Maßzeichnung EPS giga YZ

3.4.2 Technische Daten EPS giga YZ



EPS giga YZ

Bestellnummer **50494324**

Antriebsart	elektrisch, Linearmotor
Wiederholgenauigkeit	± 0.05 mm
- mit externem Wegmesssystem (1 µm)	± 0.02 mm
Temperaturbereich	0 - 50 °C
Steuerblock mit 5/3, 5/2 oder Vakuumeinheiten	bis 6 Ventile

Typ	Y-Achse	
Achse	ES40	ES40-HP
Hub horizontal	100, 200, 300, 400, 500 mm	100, 200, 300, 400, 500 mm
Maximale Geschwindigkeit	3 m/s	2 m/s
Spitzenkraft	550 N	1024 N
Permanenkraft	145 N	203 N

Typ	Z-Achse	
Achse	ES30	
Hub vertikal	50, 100, 200, 300, 400, 500 mm	
Maximale Geschwindigkeit	3.2 m/s	
Spitzenkraft	255 N	
Permanenkraft	51 N	

Im Lieferumfang inbegriffen *

- 2x Ø7x3 Zentrierhülsen
- 2x Ø9x4 Zentrierhülsen
- 2x Ø12x4.8 Zentrierhülsen
- Masseausgleich
- Schlauch bzw. Schleppkette
- Motorkabel
- Komplette Verkabelung
- Regler parametrier

* Abweichungen je nach montierter Peripherie möglich

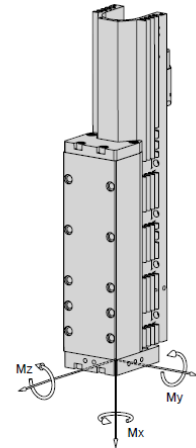
Zubehör

- Konsole
- Steuerblock
(Katalog HT Komponenten Linear)
- Wegmesssystem
(Katalog HT Komponenten Greifen/Drehen)
- Rotationsmodule
- Greifmodule

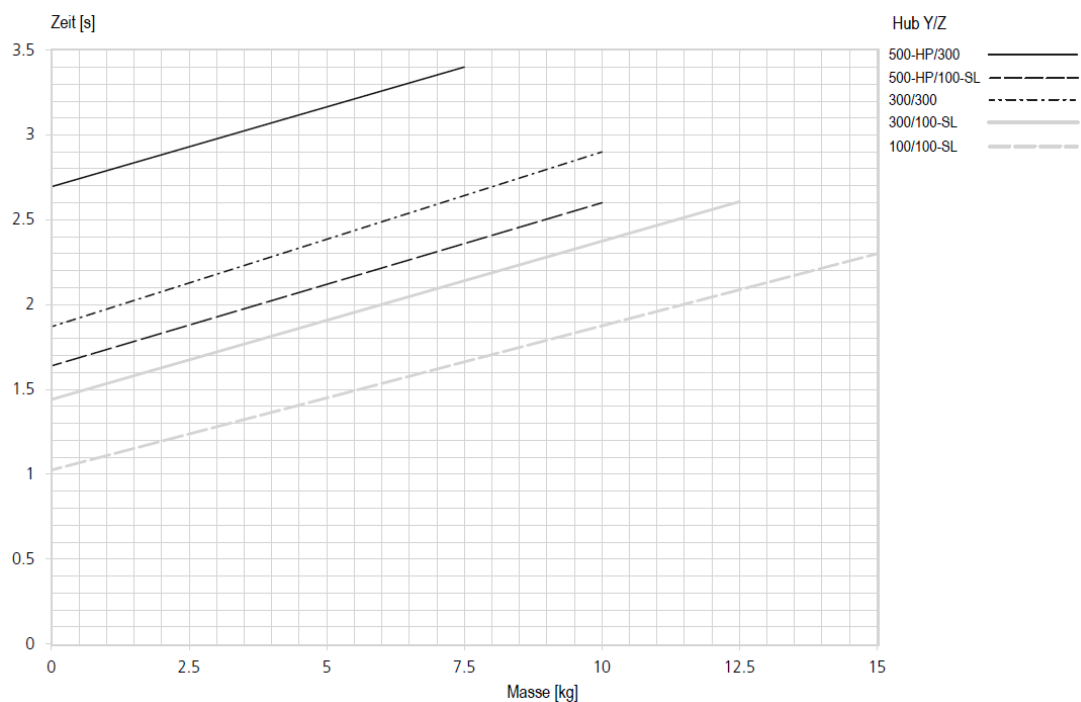
3.4.3 Modulbelastungen EPS giga YZ

Typ	ES30-SL	ES30
Max. Dynamisches Moment Mx	30 Nm	30 Nm
Max. Dynamisches Moment My	40 Nm	80 Nm
Max. Dynamisches Moment Mz	40 Nm	80 Nm

Nutzlast (zentrisch)						
Hub Y	100 mm	200 mm	300 mm	400 mm	500 mm	
Hub Z						
50 mm	15 kg	15 kg	12.5 kg	10 kg	9 kg	
100 mm	15 kg	15 kg	12.5 kg	10 kg	9 kg	
200 mm	15 kg	12.5 kg	10 kg	9 kg	8 kg	
300 mm	12.5 kg	10 kg	9 kg	8 kg	7.5 kg	
400 mm	10 kg	9 kg	8 kg	7.5 kg	5 kg	
500 mm	9 kg	8 kg	7.5 kg	5 kg	3 kg	



Zykluszeiten EPS giga YZ für Pick & Place



Zeiten inklusive 2 x 100 ms Greifzeit

Anmerkung:

Die Werte im Diagramm entsprechen einem Pick & Place-Zyklus (6 Folgebewegungen + 2 x 100 ms Greifzeit). Die angegebene Masse ist zentrisch an der vertikalen Lineareinheit montiert. Durch Stillstandszeiten des Handlings können geringere Verfahrenzeiten erreicht werden. In Einzelfällen, zum Beispiel bei exzentrischer Masse oder hohen Anforderungen an die Genauigkeit, ist ein Überschreiten der Werte möglich.

3.5 EPS System tera YZ

3.5.1 Maßzeichnung EPS tera YZ

Typ	L
ES40-100-SL	442 mm
ES40-100	449 mm
ES40-100-HP-SL	532 mm
ES40-100-HP	532 mm
ES40-200	549 mm
ES40-200-HP	652 mm
ES40-300	649 mm
ES40-300-HP	742 mm
ES40-400	749 mm
ES40-400-HP	832 mm
ES40-500	908 mm
ES40-500-HP	952 mm

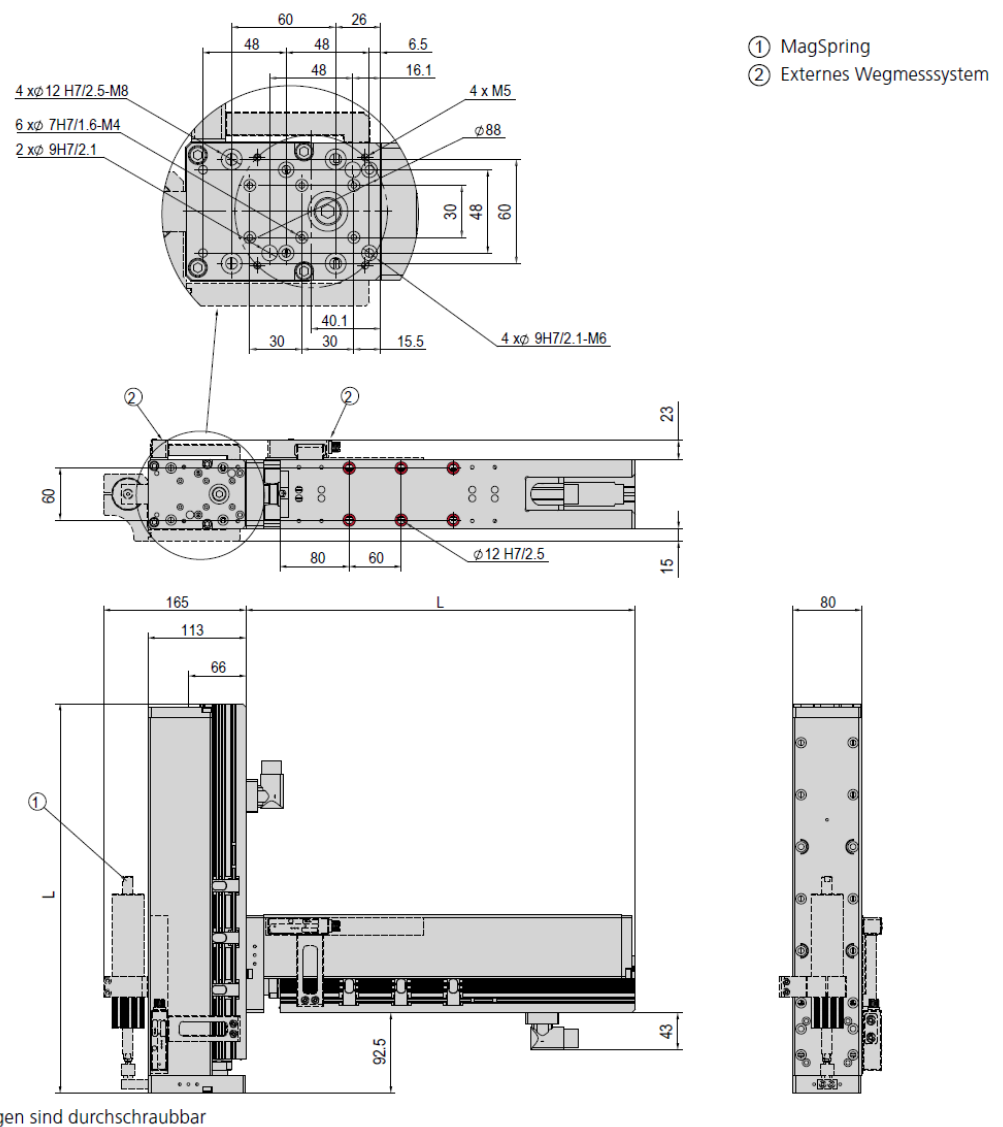
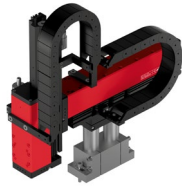


Abb. 5 Maßzeichnung EPS System tera YZ

3.5.2 Technische Daten EPS tera YZ



EPS tera YZ		
Bestellnummer	50494325	
Antriebsart	elektrisch, Linearmotor	
Wiederholgenauigkeit	± 0.05 mm	
- mit externem Wegmesssystem (1 µm)	± 0.02 mm	
Temperaturbereich	0 - 50 °C	
Steuerblock mit 5/3, 5/2 oder Vakuumeinheiten	bis 6 Ventile	
Y-Achse		
Typ	Y-Achse	
Achse	ES40	ES40-HP
Hub horizontal	100, 200, 300, 400, 500 mm	100, 200, 300, 400, 500 mm
Maximale Geschwindigkeit	3 m/s	2 m/s
Spitzenkraft	550 N	1024 N
Permanentkraft	145 N	203 N
Z-Achse		
Typ	Z-Achse	
Achse	ES40	ES40-HP
Hub vertikal	100, 200, 300, 400, 500 mm	100, 200, 300, 400, 500 mm
Maximale Geschwindigkeit	3 m/s	2 m/s
Spitzenkraft	550 N	1024 N
Permanentkraft	145 N	203 N

Im Lieferumfang inbegriffen *

- 2x Ø7x3 Zentrierhülsen
- 2x Ø9x4 Zentrierhülsen
- 4x Ø12x4.8 Zentrierhülsen
- Masseausgleich
- Schlauch bzw. Schleppkette
- Motorkabel
- Komplette Verkabelung
- Regler parametrierbar

Zubehör

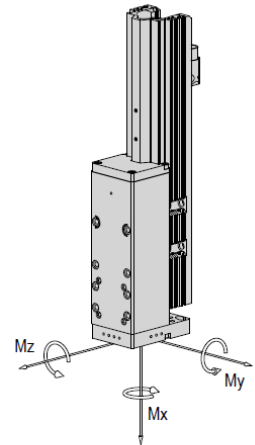
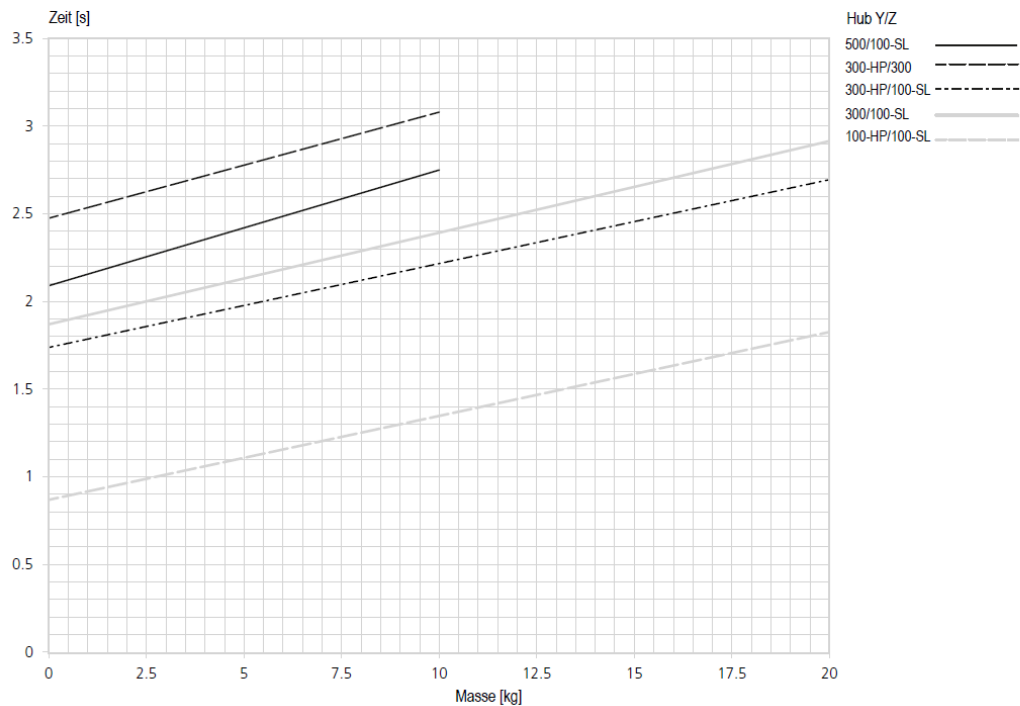
- Konsole
- Steuerblock
(Katalog HT Komponenten Linear)
- Wegmesssystem
(Katalog HT Komponenten Greifen/Drehen)
- Rotationsmodule
- Greifmodule

* Abweichungen je nach montierter Peripherie möglich

3.5.3 Modulbelastungen EPS tera YZ

Typ	ES40-SL	ES40
Max. Dynamisches Moment Mx	35 Nm	45 Nm
Max. Dynamisches Moment My	80 Nm	180 Nm
Max. Dynamisches Moment Mz	80 Nm	180 Nm

Nutzlast (zentrisch)						
Hub Z	Hub Y	100 mm	200 mm	300 mm	400 mm	500 mm
100 mm		20 kg	20 kg	15 kg	12.5 kg	10 kg
200 mm		20 kg	15 kg	12.5 kg	10 kg	9 kg
300 mm		15 kg	12.5 kg	10 kg	9 kg	8 kg
400 mm		12.5 kg	10 kg	9 kg	8 kg	5 kg
500 mm		10 kg	9 kg	8 kg	5 kg	3 kg


Zykluszeiten EPS tera YZ für Pick & Place


Zeiten inklusive 2 x 100 ms Greifzeit

Anmerkung:

Die Werte im Diagramm entsprechen einem Pick & Place-Zyklus (6 Folgebewegungen + 2 x 100 ms Greifzeit). Die angegebene Masse ist zentrisch an der vertikalen Lineareinheit montiert. Durch Stillstandszeiten des Handlings können geringere Verfahrzeiten erreicht werden. In Einzelfällen, zum Beispiel bei exzentrischer Masse oder hohen Anforderungen an die Genauigkeit, ist ein Überschreiten der Werte möglich.

3.6 EPS System mini XZ

3.6.1 Maßzeichnung EPS mini XZ

Typ	A
PEL20-060	374 mm
PEL20-130	444 mm
PEL20-190	504 mm
PEL20-290	604 mm
PEL20-470	784 mm
PEL20-560	874 mm

Typ	A
PEL20-080-SL	314 mm
PEL20-140-SL	374 mm
PEL20-210-SL	444 mm
PEL20-270-SL	504 mm
PEL20-370-SL	604 mm
PEL20-550-SL	784 mm
PEL20-640-SL	874 mm

Typ	B
ES20-50-SL	191.5 mm
ES20-100-SL	285 mm
ES20-200	365 mm
ES20-300	495 mm

- ① MagSpring
- ② Externes Wegmesssystem

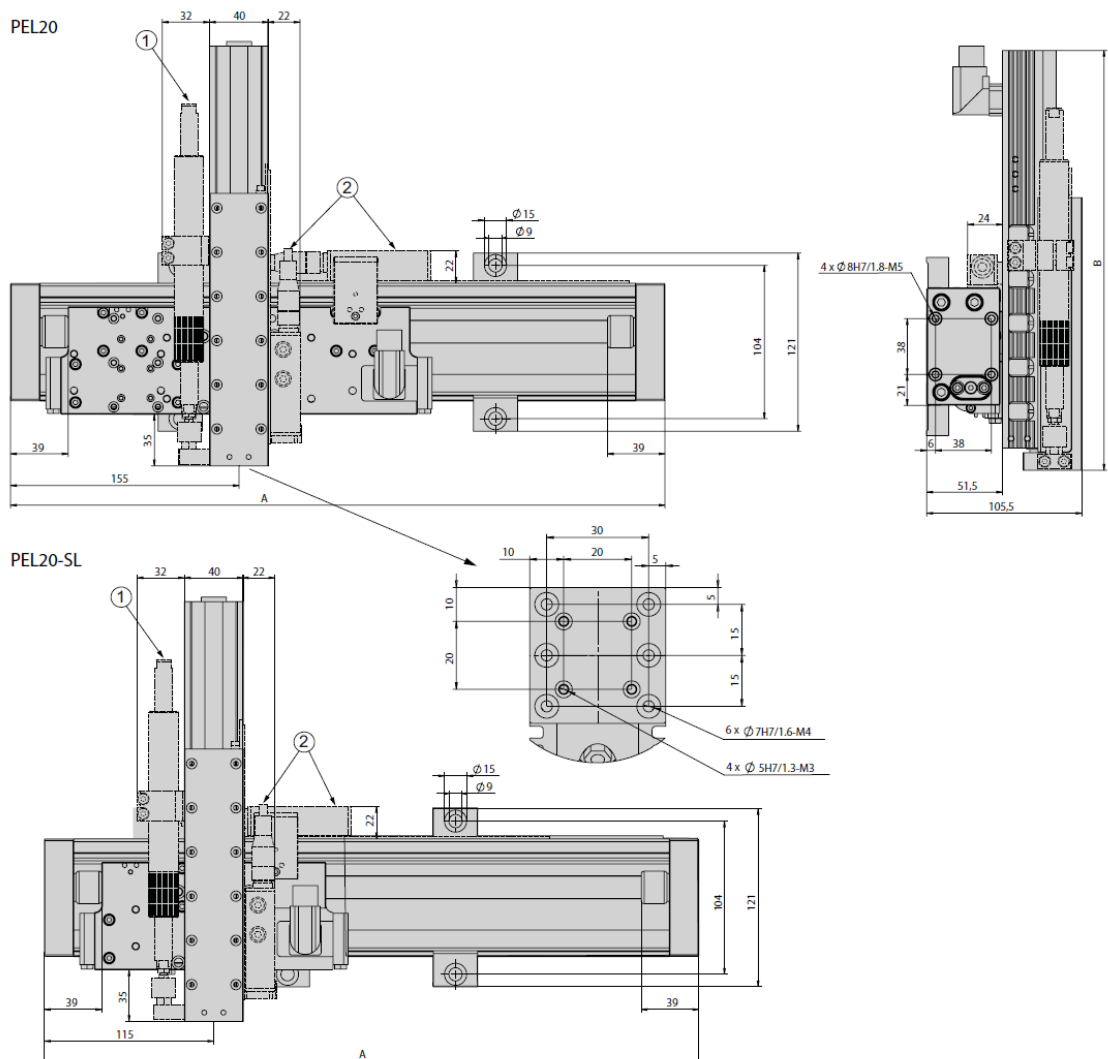
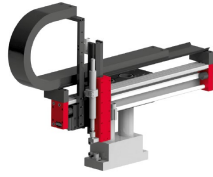


Abb. 6 Maßzeichnung EPS mini XZ

3.6.2 Technische Daten EPS mini XZ


EPS mini XZ		
Bestellnummer	50444431	
Antriebsart	elektrisch, Linearmotor	
Wiederholgenauigkeit	± 0.05 mm	
- mit externem Wegmesssystem (5µm)	± 0.02 mm	
Temperaturbereich	0 ... 50 °C	
Steuerblock mit 5/3, 5/2 oder Vakuumeinheiten	bis 6 Ventile	
Typ	X-Achse	
Achse	PEL20-SL	PEL20
Hub horizontal	80, 140, 210, 270, 370, 550, 640 mm	60, 130, 190, 290, 470, 560 mm
Max. Geschwindigkeit	6.8 m/s	4.8 m/s
Spitzenkraft	67 N	137 N
Permanentkraft	15 N	31 N
Typ	Z-Achse	
Achse	ES20	ES20
Hub vertikal	50 mm	100, 200, 300 mm
Max. Geschwindigkeit	6.8 m/s	4.8 m/s
Spitzenkraft	67 N	137 N
Permanentkraft	15 N	31 N

Im Lieferumfang inbegriffen *

- 2x Ø 5h6 Zentrierhülsen
- 2x Ø 7h6 Zentrierhülsen
- 2x Ø 9h7 Zentrierhülsen
- MagSpring bzw. Ausgleichsfeder
- Schlauch bzw. Schleppkette
- Motorkabel
- Komplette Verkabelung
- Regler parametrisiert

* Abweichungen je nach montierter Peripherie möglich

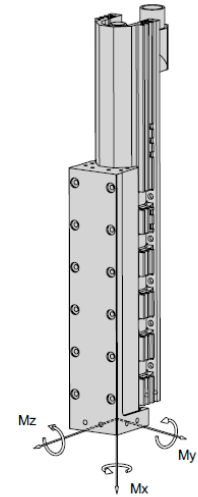
Zubehör

- (Katalog HT Zubehör)
- Konsole
- Ventilblock
- (Katalog HT Komponenten Linear)
- Wegmesssystem
- (Katalog HT Komponenten Greifen/Drehen)
- Rotationsmodule
- Greifmodule

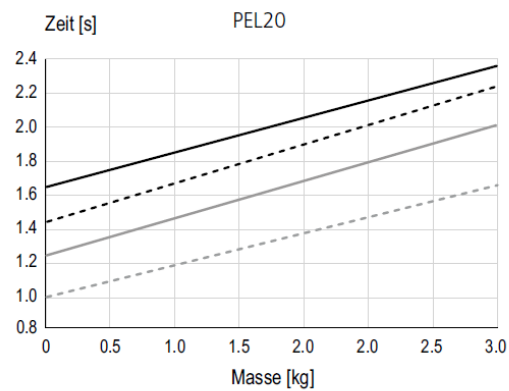
3.6.3 Modulbelastungen EPS mini XZ

Typ	ES20-SL	ES20
Dynamisches Moment Mx	5 Nm	5 Nm
Dynamisches Moment My	25 Nm	50 Nm
Dynamisches Moment Mz	25 Nm	50 Nm

Nutzlast (zentrisch)	
Hub X	bis 640 mm
Hub Z	
50 mm	3 kg
100 mm	2 kg
200 mm	1 kg

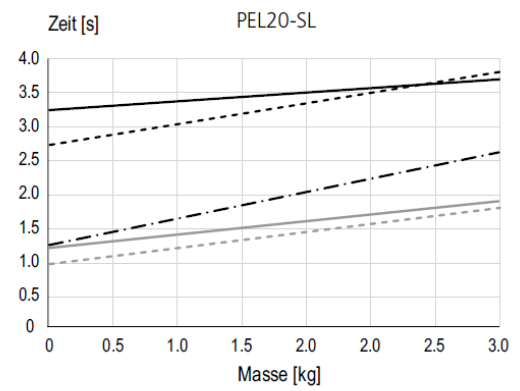


Zykluszeiten EPS mini XZ für Pick & Place



Hub X/Z

- 500/ 100 ———
- 500/ 50 - - - - -
- 300/ 50 — · — ·
- 100/ 50 - - - - -



Hub X/Z

- 600/ 100 ———
- 600/ 50 - - - - -
- 300/ 500 — · — ·
- 100/ 100 — · — ·
- 100/ 50 - - - - -

Zeiten inklusive 2 x 100 ms Greifzeit

Anmerkung:

Die Werte im Diagramm entsprechen einem Pick & Place-Zyklus (6 Folgebewegungen + 2 x 100 ms Greifzeit). Die angegebene Masse ist zentrisch an der vertikalen Lineareinheit montiert. Durch Stillstandszeiten des Handlings können geringere Verfahrenzeiten erreicht werden. In Einzelfällen, zum Beispiel bei exzentrischer Masse oder hohen Anforderungen an die Genauigkeit, ist ein Überschreiten der Werte möglich.

3.7 EPS System midi XZ

3.7.1 Maßzeichnung EPS midi XZ

Typ	A	C	L
PDL30-X-D19	40 mm	134 mm	X + 270 mm
PDL30-X-D20	50 mm	144 mm	X + 290 mm
PDL40-X-D27	49 mm	169 mm	X + 340 mm
PDL40-X-D28	64 mm	182 mm	X + 370 mm
PDL40-X-HP-D27	49 mm	229 mm	X + 460 mm
PDL40-X-HP-D28	64 mm	242 mm	X + 490 mm

Typ	B
ES20-50-SL	191.5 mm
ES20-100-SL	285 mm
ES20-200	365 mm
ES20-300	495 mm

- ① MagSpring
- ② Externes Wegmesssystem
- X Hub der X-Achse

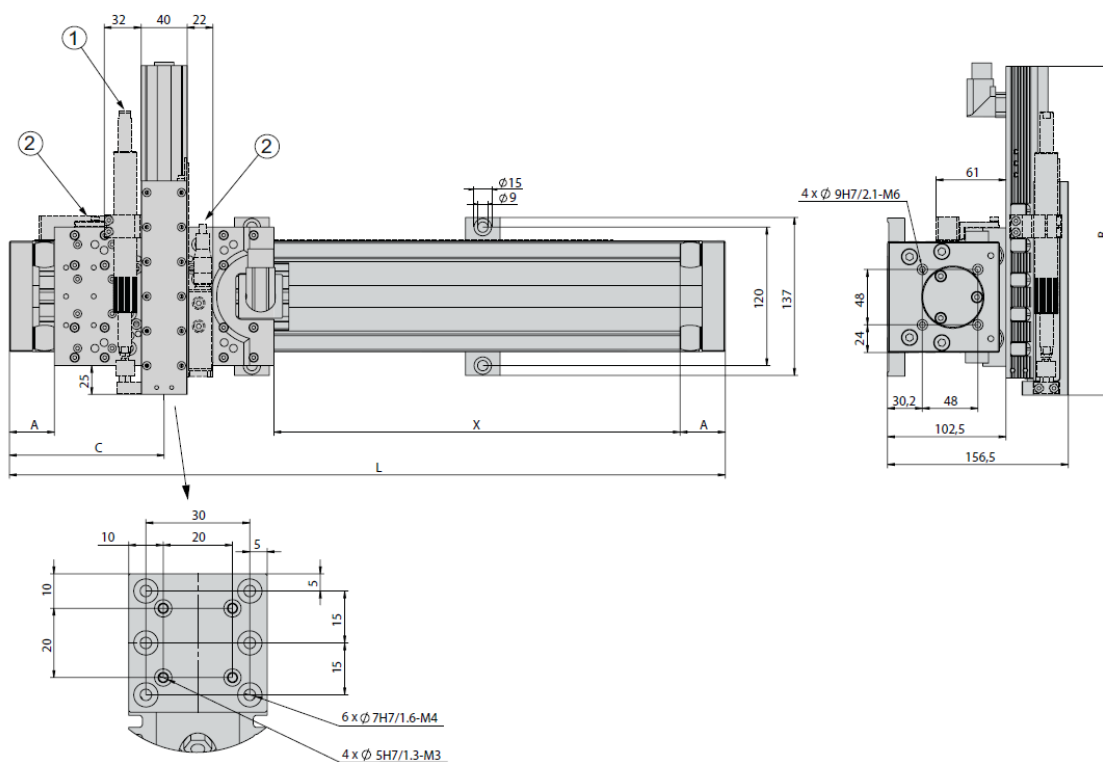
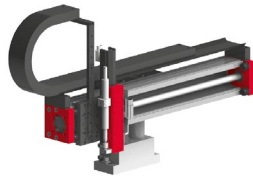


Abb. 7 Maßzeichnung EPS midi XZ

3.7.2 Technische Daten EPS midi XZ


EPS midi XZ	
Bestellnummer	50444432
Antriebsart	elektrisch, Linearmotor
Wiederholgenauigkeit	± 0.05 mm
- mit externem Wegmesssystem (5µm)	± 0.02 mm
Temperaturbereich	0 ... 50 °C
Steuerblock mit 5/3, 5/2 oder Vakuumeinheiten	bis 6 Ventile

Typ	X-Achse		
Achse	PDL30	PDL40	PDL40-HP
Hub horizontal	90, 130, 150, 230, 250, 330, 350, 430, 450, 530, 550, 630, 650, 730, 930, 1130, 1330 mm	170, 160, 170, 230, 280, 320, 370, 440, 460, 530, 580, 670, 880, 1060, 1270, 1480, 1660 mm	110, 160, 200, 250, 320, 340, 410, 460, 550, 760, 940, 1150, 1360, 1540 mm
Max. Geschwindigkeit	3.2 m/s	3 m/s	2 m/s
Spitzenkraft	255 N	550 N	1024 N
Permanenkraft	51 N	145 N	203 N

Typ	Z-Achse	
Achse	ES20	ES20
Hub vertikal	50 mm	100, 200, 300 mm
Max. Geschwindigkeit	6.8 m/s	4.8 m/s
Spitzenkraft	67 N	137 N
Permanenkraft	15 N	31 N

Im Lieferumfang inbegriffen *

- 2x Ø 5h6 Zentrierhülsen
- 2x Ø 7h6 Zentrierhülsen
- 2x Ø 9h7 Zentrierhülsen
- MagSpring bzw. Ausgleichsfeder
- Schlauch bzw. Schleppkette
- Motorkabel
- Komplette Verkabelung
- Regler parametrisiert

* Abweichungen je nach montierter Peripherie möglich

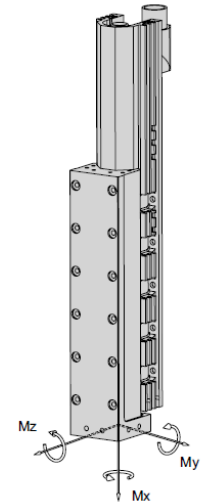
Zubehör

(Katalog HT Zubehör)

- Konsole
- Ventilblock
- (Katalog HT Komponenten Linear)
- Wegmesssystem
- (Katalog HT Komponenten Greifen/Drehen)
- Rotationsmodule
- Greifmodule

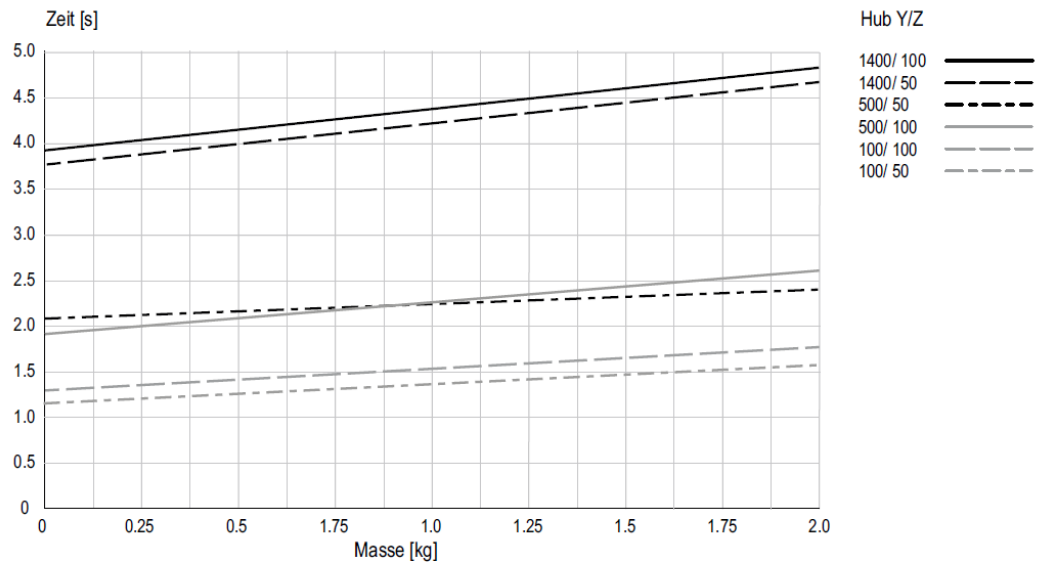
3.7.3 Modulbelastungen EPS midi XZ

Typ	ES20-SL	ES20
Dynamisches Moment Mx	5 Nm	5 Nm
Dynamisches Moment My	25 Nm	50 Nm
Dynamisches Moment Mz	25 Nm	50 Nm



Nutzlast (zentrisch)	
Hub X	bis 1660 mm
Hub Z	
50 mm	3 kg
100 mm	2.5 kg
200 mm	2 kg
300 mm	1.5 kg

Zykluszeiten EPS midi XZ für Pick & Place



Zeiten inklusive 2 x 100 ms Greifzeit

Anmerkung:

Die Werte im Diagramm entsprechen einem Pick & Place-Zyklus (6 Folgebewegungen + 2 x 100 ms Greifzeit). Die angegebene Masse ist zentrisch an der vertikalen Lineareinheit montiert. Durch Stillstandszeiten des Handlings können geringere Verfahrzeiten erreicht werden. In Einzelfällen, zum Beispiel bei exzentrischer Masse oder hohen Anforderungen an die Genauigkeit, ist ein Überschreiten der Werte möglich.

3.8 EPS System maxi XZ

3.8.1 Maßzeichnung EPS maxi XZ

Typ	A	C	L
PDL30-X-D19	40 mm	134 mm	X + 270 mm
PDL30-X-D20	50 mm	144 mm	X + 290 mm
PDL40-X-D27	49 mm	169 mm	X + 340 mm
PDL40-X-D28	64 mm	182 mm	X + 370 mm
PDL40-X-HP-D27	49 mm	229 mm	X + 460 mm
PDL40-X-HP-D28	64 mm	242 mm	X + 490 mm

Typ	B
ES30-50-SL	288 mm
ES30-100-SL	328 mm
ES30-100	328 mm
ES30-200-SL	428 mm
ES30-200	428 mm
ES30-300	528 mm
ES30-400	628 mm
ES30-500	728 mm

- ① MagSpring
- ② Externes Wegmesssystem
- X Hub der X-Achse

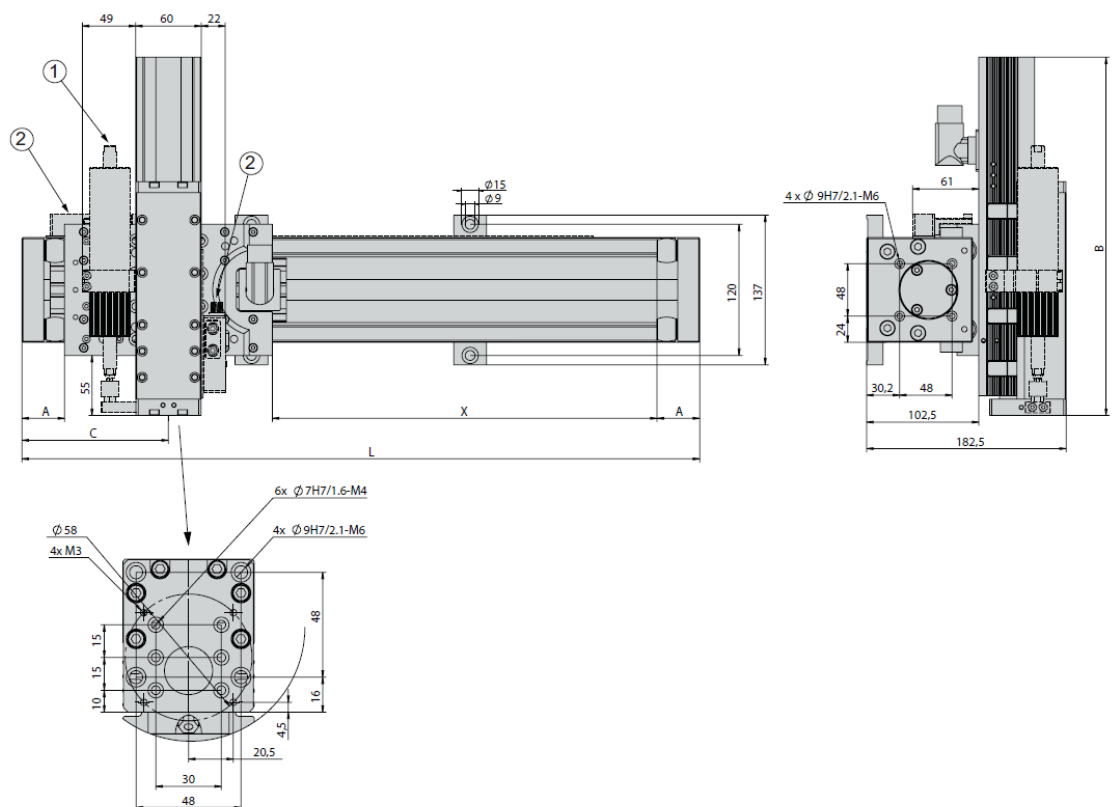
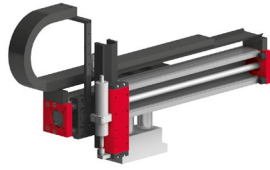


Abb. 8 Maßzeichnung EPS maxi XZ

3.8.2 Technische Daten EPS maxi XZ


EPS maxi XZ	
Bestellnummer	50444433
Antriebsart	elektrisch, Linearmotor
Wiederholgenauigkeit	± 0.05 mm
- mit externem Wegmesssystem (5µm)	± 0.02 mm
Temperaturbereich	0 ... 50 °C
Steuerblock mit 5/3, 5/2 oder Vakuumeinheiten	bis 6 Ventile

Typ	X-Achse		
	PDL30	PDL40	PDL40-HP
Achse			
Hub horizontal	90, 130, 150, 230, 250, 330, 350, 430, 450, 530, 550, 630, 650, 730, 930, 1130, 1330 mm	170, 160, 170, 230, 280, 320, 370, 440, 460, 530, 580, 670, 880, 1060, 1270, 1480, 1660 mm	110, 160, 200, 250, 320, 340, 410, 460, 550, 760, 940, 1150, 1360, 1540 mm
Max. Geschwindigkeit	3.2 m/s	3 m/s	2 m/s
Spitzenkraft	255 N	550 N	1024 N
Permanentkraft	51 N	145 N	203 N

Typ	Z-Achse
Achse	ES30
Hub vertikal	50, 100, 200, 300, 400, 500 mm
Max. Geschwindigkeit	3.2 m/s
Spitzenkraft	255 N
Permanentkraft	51 N

Im Lieferumfang inbegriffen *

- 2x Ø 7h6 Zentrierhülsen
- 4x Ø 9h7 Zentrierhülsen
- MagSpring
- Schlauch bzw. Schleppkette
- Motorkabel
- Komplette Verkabelung
- Regler parametrisiert

Zubehör

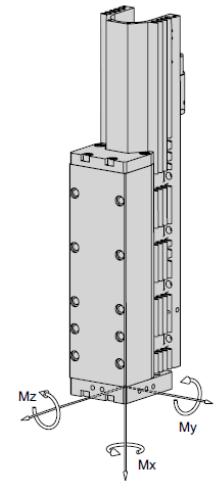
- (Katalog HT Zubehör)
- Konsole
 - Ventilblock
(Katalog HT Komponenten Linear)
 - Wegmesssystem
(Katalog HT Komponenten Greifen/Drehen)
 - Rotationsmodule
 - Greifmodule

* Abweichungen je nach montierter Peripherie möglich

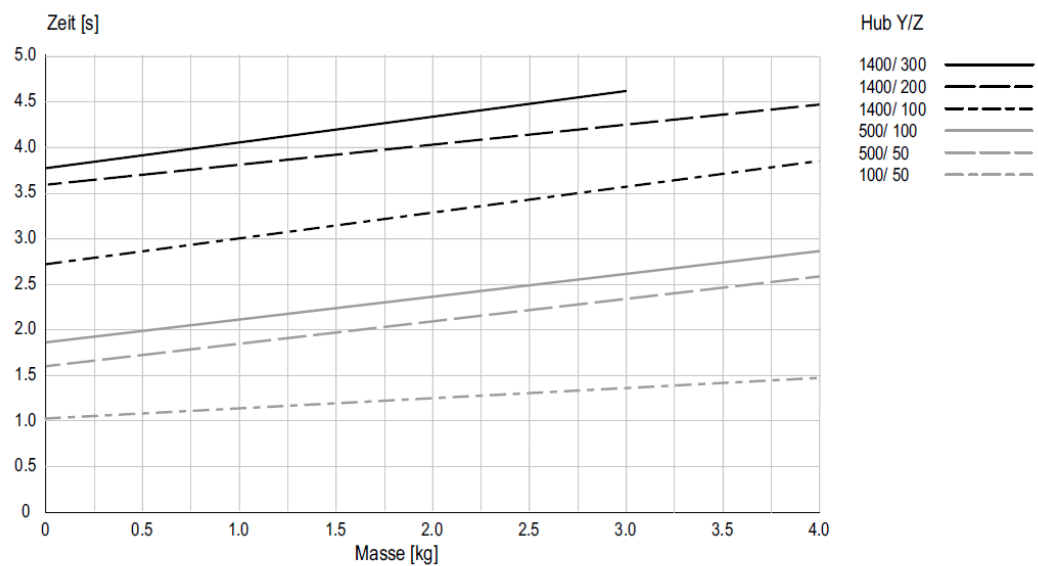
3.8.3 Modulbelastungen EPS maxi XZ

Typ	ES30-SL	ES30
Dynamisches Moment Mx	30 Nm	30 Nm
Dynamisches Moment My	40 Nm	80 Nm
Dynamisches Moment Mz	40 Nm	80 Nm

Nutzlast (zentrisch)	
Hub X	bis 1660 mm
Hub Z	
50 mm	8 kg
100 mm	7 kg
200 mm	6 kg
300 mm	5 kg
400 mm	4 kg
500 mm	3 kg



Zykluszeiten EPS maxi XZ für Pick & Place



Zeiten inklusive 2 x 100 ms Greifzeit

Anmerkung:

Die Werte im Diagramm entsprechen einem Pick & Place-Zyklus (6 Folgebewegungen + 2 x 100 ms Greifzeit). Die angegebene Masse ist zentrisch an der vertikalen Lineareinheit montiert. Durch Stillstandszeiten des Handlings können geringere Verfahrzeiten erreicht werden. In Einzelfällen, zum Beispiel bei exzentrischer Masse oder hohen Anforderungen an die Genauigkeit, ist ein Überschreiten der Werte möglich.

3.9 EPS System mini XYZ

3.9.1 Maßzeichnung EPS mini XYZ

Typ	A
PEL20-060	374 mm
PEL20-130	444 mm
PEL20-190	504 mm
PEL20-290	604 mm
PEL20-470	784 mm
PEL20-560	874 mm

Typ	A
PEL20-080-SL	314 mm
PEL20-140-SL	374 mm
PEL20-210-SL	444 mm
PEL20-270-SL	504 mm
PEL20-370-SL	604 mm
PEL20-550-SL	784 mm
PEL20-640-SL	874 mm

Typ	B, C
ES20-50-SL	191.5 mm
ES20-100-SL	285 mm
ES20-200	365 mm
ES20-300	495 mm

- ① MagSpring
- ② Externes Wegmesssystem
- ③ Hilfsfläche (nicht für Montage geeignet)

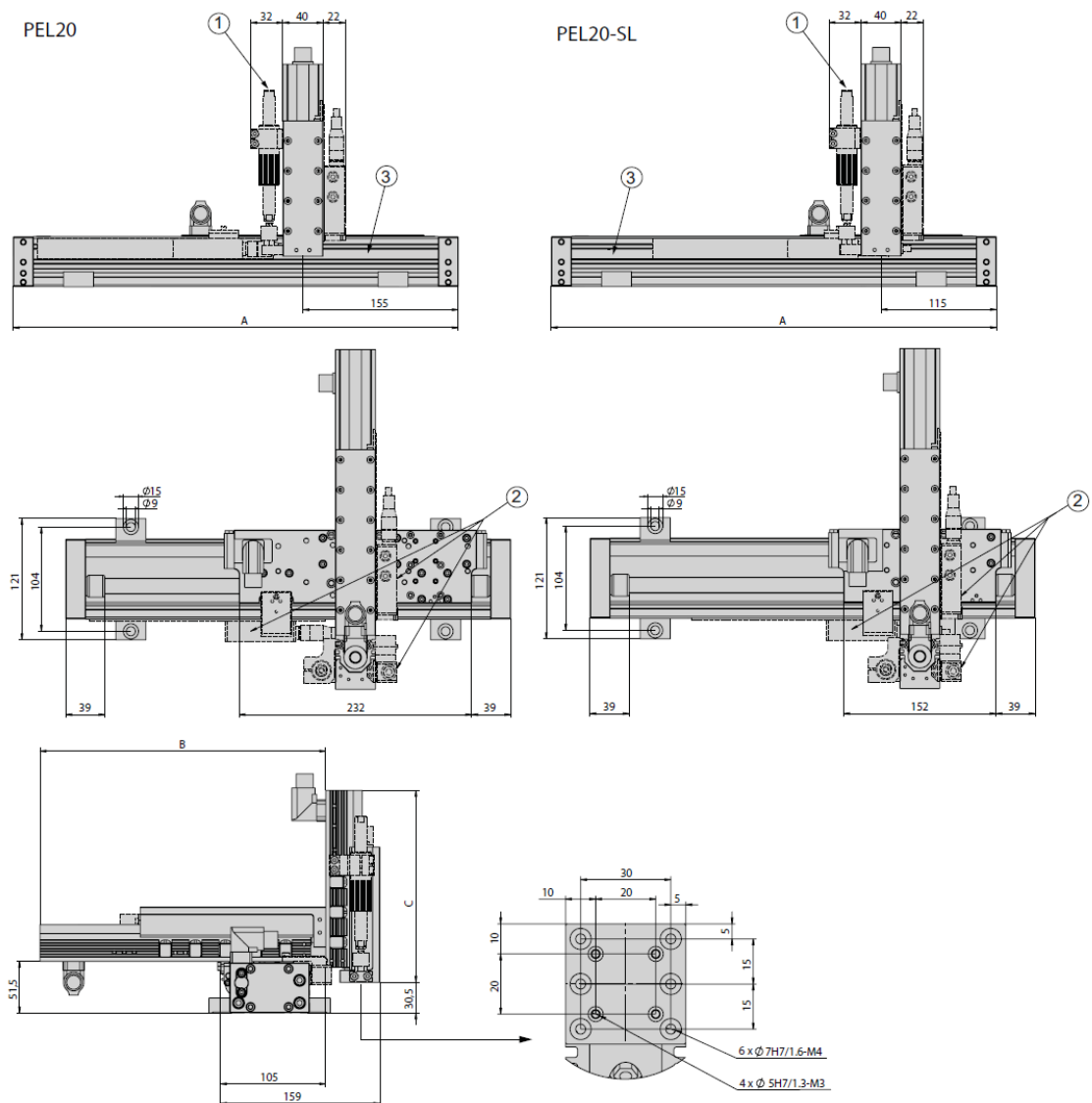


Abb. 9 Maßzeichnung EPS mini XYZ

3.9.2 Technische Daten EPS mini XYZ



EPS mini XYZ		
Bestellnummer	50444434	
Antriebsart	elektrisch, Linearmotor	
Wiederholgenauigkeit	± 0.05 mm	
- mit externem Wegmesssystem (5µm)	± 0.02 mm	
Temperaturbereich	0 ... 50 °C	
Steuerblock mit 5/3, 5/2 oder Vakuumeinheiten	bis 6 Ventile	

Typ	X-Achse	
Achse	PEL20-SL	PEL20
Hub horizontal	80, 140, 210, 270, 370, 550, 640 mm	60, 130, 190, 290, 470, 560 mm
Max. Geschwindigkeit	6.8 m/s	4.8 m/s
Spitzenkraft	67 N	137 N
Permanentkraft	15 N	31 N

Typ	Y-Achse	
Achse	ES20	ES20
Hub horizontal	50 mm	100, 200, 300 mm
Max. Geschwindigkeit	6.8 m/s	4.8 m/s
Spitzenkraft	67 N	137 N
Permanentkraft	15 N	31 N

Typ	Z-Achse	
Achse	ES20	ES20
Hub vertikal	50 mm	100, 200, 300 mm
Max. Geschwindigkeit	6.8 m/s	4.8 m/s
Spitzenkraft	67 N	137 N
Permanentkraft	15 N	31 N

Im Lieferumfang inbegriffen *

- 2x Ø 5h6 Zentrierhülsen
- 2x Ø 7h6 Zentrierhülsen
- 2x Ø 9h7 Zentrierhülsen
- MagSpring bzw. Ausgleichsfeder
- Schlauch bzw. Schleppkette
- Motorkabel
- Komplette Verkabelung
- Regler parametrierbar

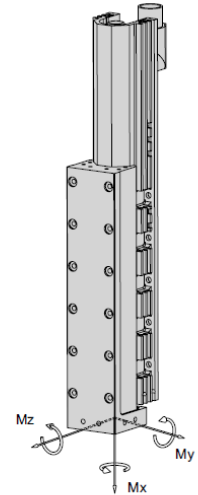
* Abweichungen je nach montierter Peripherie möglich

Zubehör

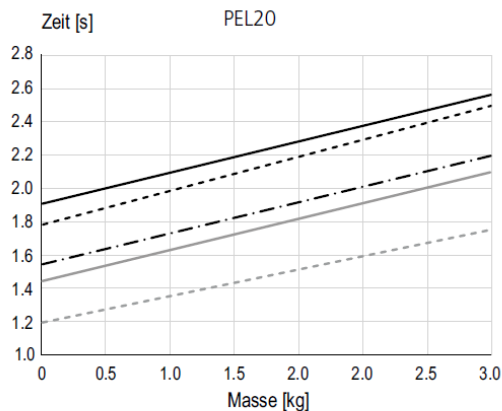
- (Katalog HT Zubehör)
- Konsole
 - Ventilblock
(Katalog HT Komponenten Linear)
 - Wegmesssystem
(Katalog HT Komponenten Greifen/Drehen)
 - Rotationsmodule
 - Greifmodule

3.9.3 Modulbelastungen EPS mini XYZ

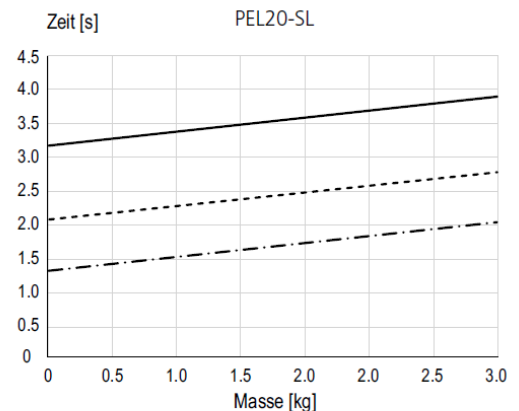
Typ	ES20-SL	ES20
Dynamisches Moment Mx	5 Nm	5 Nm
Dynamisches Moment My	25 Nm	50 Nm
Dynamisches Moment Mz	25 Nm	50 Nm



Nutzlast (zentrisch)				
	Hub Y	50 mm	100 mm	200 mm
Hub Z				
50 mm		3 kg	2 kg	1 kg
100 mm		2 kg	1 kg	0.5 kg
200 mm		1 kg	0.5 kg	-

Zykluszeiten EPS mini XYZ für Pick & Place


Hub X/Y/Z

 500/ 100/ 100 ———
 500/ 100/ 50 - - - - -
 300/ 200/ 50 - · - · -
 300/ 100/ 50 - - - - -
 100/ 100/ 50 - - - - -


Hub X/Y/Z

 600/ 100/ 50 ———
 300/ 100/ 50 - - - - -
 100/ 100/ 50 - · - · -

Zeiten inklusive 2 x 100 ms Greifzeit

Anmerkung:

Die Werte im Diagramm entsprechen einem Pick & Place-Zyklus (6 Folgebewegungen + 2 x 100 ms Greifzeit). Die angegebene Masse ist zentrisch an der vertikalen Lineareinheit montiert. Durch Stillstandszeiten des Handlings können geringere Verfahrzeiten erreicht werden. In Einzelfällen, zum Beispiel bei exzentrischer Masse oder hohen Anforderungen an die Genauigkeit, ist ein Überschreiten der Werte möglich.

3.10 EPS System midi XYZ

3.10.1 Maßzeichnung EPS midi XYZ

Typ	A	C	L
PDL30-X-D19	40 mm	134 mm	X + 270 mm
PDL30-X-D20	50 mm	144 mm	X + 290 mm
PDL40-X-D27	49 mm	169 mm	X + 340 mm
PDL40-X-D28	64 mm	182 mm	X + 370 mm
PDL40-X-HP-D27	49 mm	229 mm	X + 460 mm
PDL40-X-HP-D28	64 mm	242 mm	X + 490 mm

Typ	B	C
ES30-50-SL	288 mm	
ES30-100-SL	328 mm	
ES30-100	328 mm	
ES30-200-SL	428 mm	
ES30-200	428 mm	
ES30-300	528 mm	
ES30-400	628 mm	
ES30-500	728 mm	
ES20-50-SL		191.5 mm
ES20-100-SL		285 mm
ES20-200		365 mm
ES20-300		495 mm

- ① MagSpring
- ② Externes Wegmesssystem
- X Hub der X-Achse

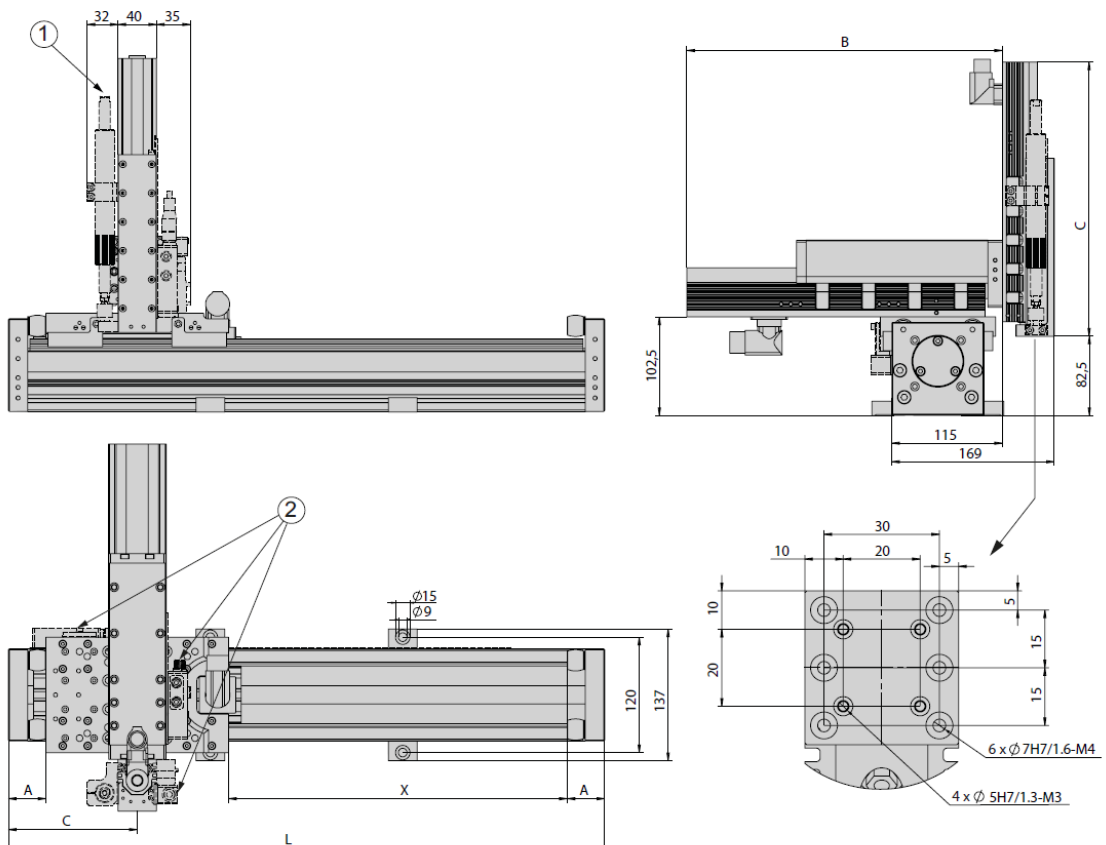
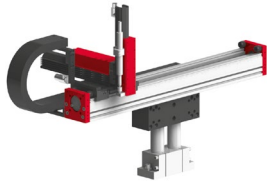


Abb. 10 Maßzeichnung EPS midi XYZ

3.10.2 Technische Daten EPS midi XYZ

EPS midi XYZ
Bestellnummer **50444435**

Antriebsart	elektrisch, Linearmotor
Wiederholgenauigkeit	± 0.05 mm
- mit externem Wegmesssystem (5µm)	± 0.02 mm
Temperaturbereich	0 ... 50 °C
Steuerblock mit 5/3, 5/2 oder Vakuumeinheiten	bis 6 Ventile

Typ	X-Achse		
Achse	PDL30	PDL40	PDL40-HP
Hub horizontal	90, 130, 150, 230, 250, 330, 350, 430, 450, 530, 550, 630, 650, 730, 930, 1130, 1330 mm	70, 160, 170, 230, 280, 320, 370, 440, 460, 530, 580, 670, 880, 1060, 1270, 1480, 1660 mm	110, 160, 200, 250, 320, 340, 410, 460, 550, 760, 940, 1150, 1360, 540 mm
Max. Geschwindigkeit	3.2 m/s	3 m/s	2 m/s
Spitzenkraft	255 N	550 N	1024 N
Permanentkraft	51 N	145 N	203 N

Typ	Y-Achse
Achse	ES30
Hub horizontal	50, 100, 200, 300, 400, 500 mm
Max. Geschwindigkeit	3.2 m/s
Spitzenkraft	255 N
Permanentkraft	51 N

Typ	Z-Achse	
Achse	ES20	ES20
Hub vertikal	50 mm	100, 200, 300 mm
Max. Geschwindigkeit	6.8 m/s	4.8 m/s
Spitzenkraft	67 N	137 N
Permanentkraft	15 N	31 N

Im Lieferumfang inbegriffen *

- 2x Ø 5h6 Zentrierhülsen
- 2x Ø 7h6 Zentrierhülsen
- 2x Ø 9h7 Zentrierhülsen
- MagSpring bzw. Ausgleichsfeder
- Schlauch bzw. Schleppkette
- Motorkabel
- Komplette Verkabelung
- Regler parametrierbar

* Abweichungen je nach montierter Peripherie möglich

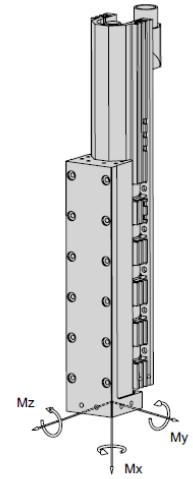
Zubehör

(Katalog HT Zubehör)

- Konsole
- Ventilblock
- (Katalog HT Komponenten Linear)
- Wegmesssystem
- (Katalog HT Komponenten Greifen/Drehen)
- Rotationsmodule
- Greifmodule

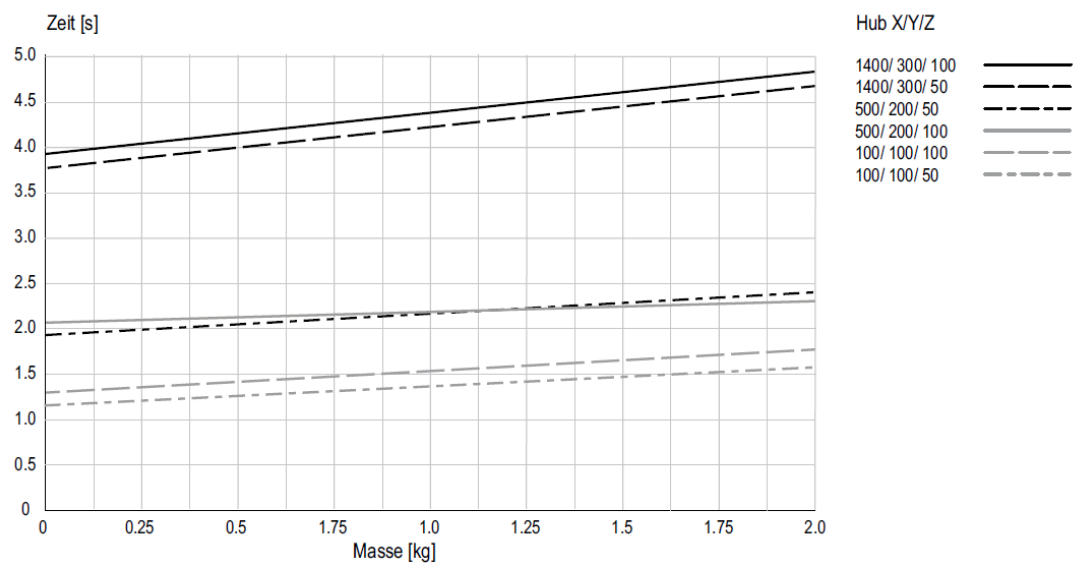
3.10.3 Modulbelastungen EPS midi XYZ

Typ	ES20-SL	ES20
Dynamisches Moment Mx	5 Nm	5 Nm
Dynamisches Moment My	25 Nm	50 Nm
Dynamisches Moment Mz	25 Nm	50 Nm



Nutzlast (zentrisch)							
	Hub Y	50 mm	100 mm	200 mm	300 mm	400 mm	500 mm
Hub Z							
50 mm		4 kg	3 kg	2 kg	1 kg	0.5 kg	0.5 kg
100 mm		3 kg	2 kg	1 kg	0.5 kg	-	-
200 mm		2 kg	1 kg	0.5 kg	-	-	-
300 mm		1 kg	0.5 kg	-	-	-	-

Zykluszeiten EPS midi XYZ für Pick & Place



Zeiten inklusive 2 x 100 ms Greifzeit

Anmerkung:

Die Werte im Diagramm entsprechen einem Pick & Place-Zyklus (6 Folgebewegungen + 2 x 100 ms Greifzeit). Die angegebene Masse ist zentrisch an der vertikalen Lineareinheit montiert. Durch Stillstandszeiten des Handlings können geringere Verfahrenzeiten erreicht werden. In Einzelfällen, zum Beispiel bei exzentrischer Masse oder hohen Anforderungen an die Genauigkeit, ist ein Überschreiten der Werte möglich.

3.11 EPS System maxi XYZ

3.11.1 Maßzeichnung EPS maxi XYZ

Typ	A	C	L
PDL30-X-D19	40 mm	134 mm	X + 270 mm
PDL30-X-D20	50 mm	144 mm	X + 290 mm
PDL40-X-D27	49 mm	169 mm	X + 340 mm
PDL40-X-D28	64 mm	182 mm	X + 370 mm
PDL40-X-HP-D27	49 mm	229 mm	X + 460 mm
PDL40-X-HP-D28	64 mm	242 mm	X + 490 mm

Typ	B
ES30-50-SL	288 mm
ES30-100-SL	328 mm
ES30-100	328 mm
ES30-200-SL	428 mm
ES30-200	428 mm
ES30-300	528 mm
ES30-400	628 mm
ES30-500	728 mm

- ① MagSpring
- ② Externes Wegmesssystem
- X Hub der X-Achse

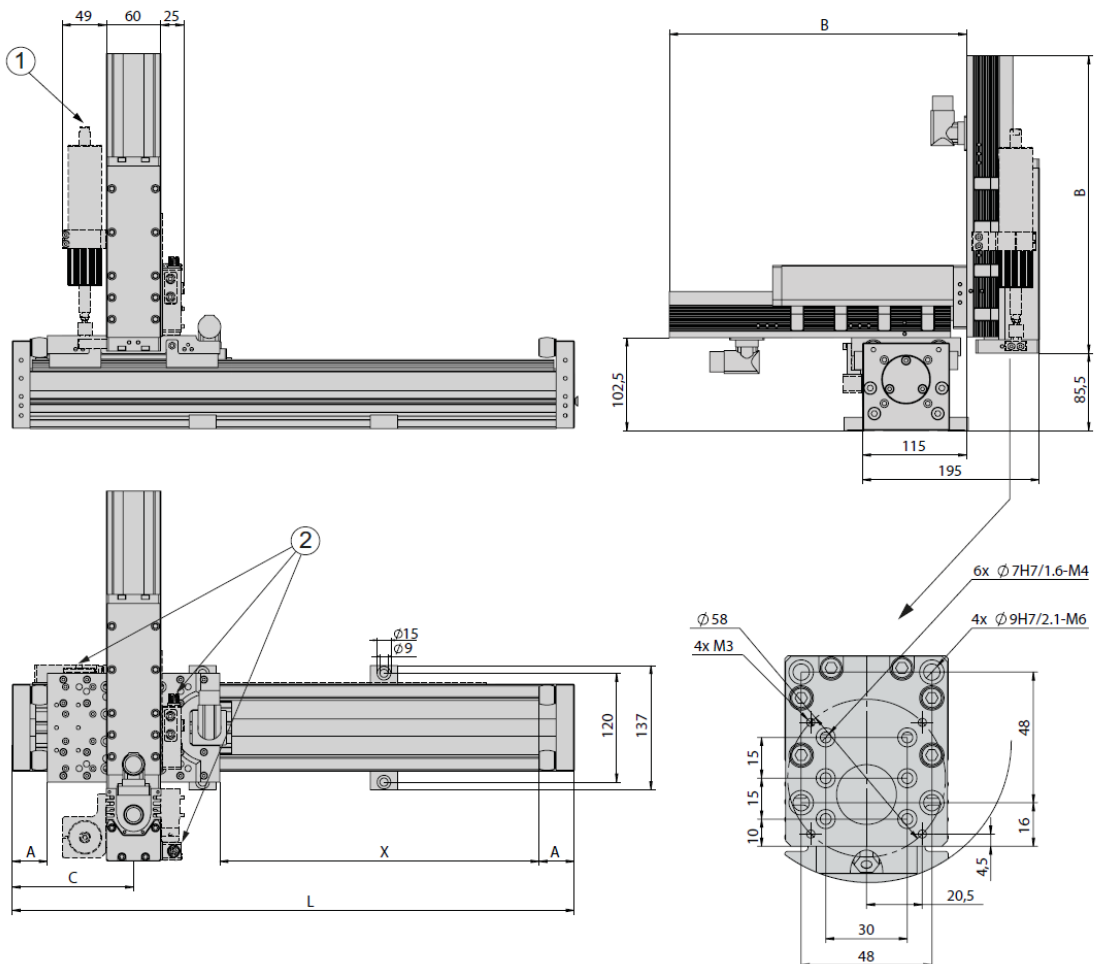
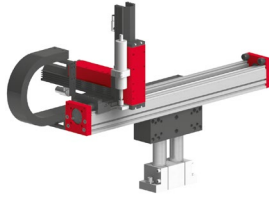


Abb. 11 Maßzeichnung EPS maxi XYZ

3.11.2 Technische Daten EPS maxi XYZ


EPS maxi XYZ	
Bestellnummer	50444436
Antriebsart	elektrisch, Linearmotor
Wiederholgenauigkeit	± 0.05 mm
- mit externem Wegmesssystem (5µm)	± 0.02 mm
Temperaturbereich	0 ... 50 °C
Steuerblock mit 5/3, 5/2 oder Vakuumeinheiten	bis 6 Ventile

Typ	X-Achse		
Achse	PDL30	PDL40	PDL40-HP
Hub horizontal	90, 130, 150, 230, 250, 330, 350, 430, 450, 530, 550, 630, 650, 730, 930, 1130, 1330 mm	70, 160, 170, 230, 280, 320, 370, 440, 460, 530, 580, 670, 880, 1060, 1270, 1480, 1660 mm	110, 160, 200, 250, 320, 340, 410, 460, 550, 760, 940, 1150, 1360, 1540 mm
Max. Geschwindigkeit	3.2 m/s	3 m/s	2 m/s
Spitzenkraft	255 N	550 N	1024 N
Permanentkraft	51 N	145 N	203 N

Typ	Y-Achse
Achse	ES30
Hub horizontal	50, 100, 200, 300, 400, 500 mm
Max. Geschwindigkeit	3.2 m/s
Spitzenkraft	255 N
Permanentkraft	51 N

Typ	Z-Achse
Achse	ES30
Hub vertikal	50, 100, 200, 300, 400, 500 mm
Max. Geschwindigkeit	3.2 m/s
Spitzenkraft	255 N
Permanentkraft	51 N

Im Lieferumfang inbegriffen *

- 2x Ø 7h6 Zentrierhülsen
- 4x Ø 9h7 Zentrierhülsen
- MagSpring
- Schlauch bzw. Schleppkette
- Motorkabel
- Komplette Verkabelung
- Regler parametrisiert

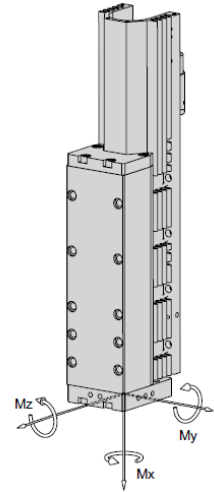
Zubehör

- (Katalog HT Zubehör)
- Konsole
- Ventilblock
- (Katalog HT Komponenten Linear)
- Wegmesssystem
- (Katalog HT Komponenten Greifen/Drehen)
- Rotationsmodule
- Greifmodule

* Abweichungen je nach montierter Peripherie möglich

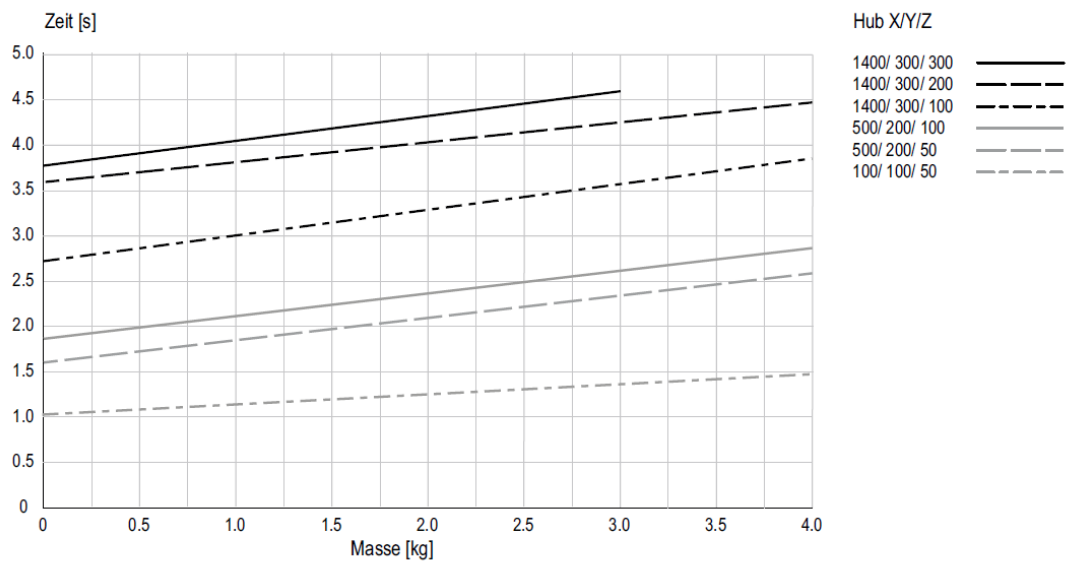
3.11.3 Modulbelastungen EPS maxi XYZ

Typ	ES30-SL	ES30
Dynamisches Moment Mx	30 Nm	30 Nm
Dynamisches Moment My	40 Nm	80 Nm
Dynamisches Moment Mz	40 Nm	80 Nm



Nutzlast (zentrisch)						
Hub horizontal (Y)	50 mm	100 mm	200 mm	300 mm	400 mm	500 mm
Hub vertikal (Z)						
50 mm	5 kg	4 kg	3 kg	2 kg	1 kg	0.5 kg
100 mm	4 kg	3 kg	2 kg	1 kg	0.5 kg	-
200 mm	3 kg	2 kg	1 kg	0.5 kg	-	-
300 mm	2 kg	1 kg	0.5 kg	-	-	-
400 mm	1 kg	0.5 kg	-	-	-	-
500 mm	0.5 kg	-	-	-	-	-

Zykluszeiten EPS maxi XYZ für Pick & Place



Zeiten inklusive 2 x 100 ms Greifzeit

Anmerkung:

Die Werte im Diagramm entsprechen einem Pick & Place-Zyklus (6 Folgebewegungen + 2 x 100 ms Greifzeit). Die angegebene Masse ist zentrisch an der vertikalen Lineareinheit montiert. Durch Stillstandszeiten des Handlings können geringere Verfahrenzeiten erreicht werden. In Einzelfällen, zum Beispiel bei exzentrischer Masse oder hohen Anforderungen an die Genauigkeit, ist ein Überschreiten der Werte möglich.

3.12 EPS mini gantry XXYZ

3.12.1 Maßzeichnung EPS mini gantry XXYZ

Typ	A	B	E	G
PEL20-X-SL	X + 234 mm	A + 61 mm	114 mm	
PEL20-X	X + 314 mm	A + 61 mm	155 mm	
ES20-50-SL				192 mm
ES20-100-SL				285 mm
ES20-200				365 mm
ES20-300				495 mm

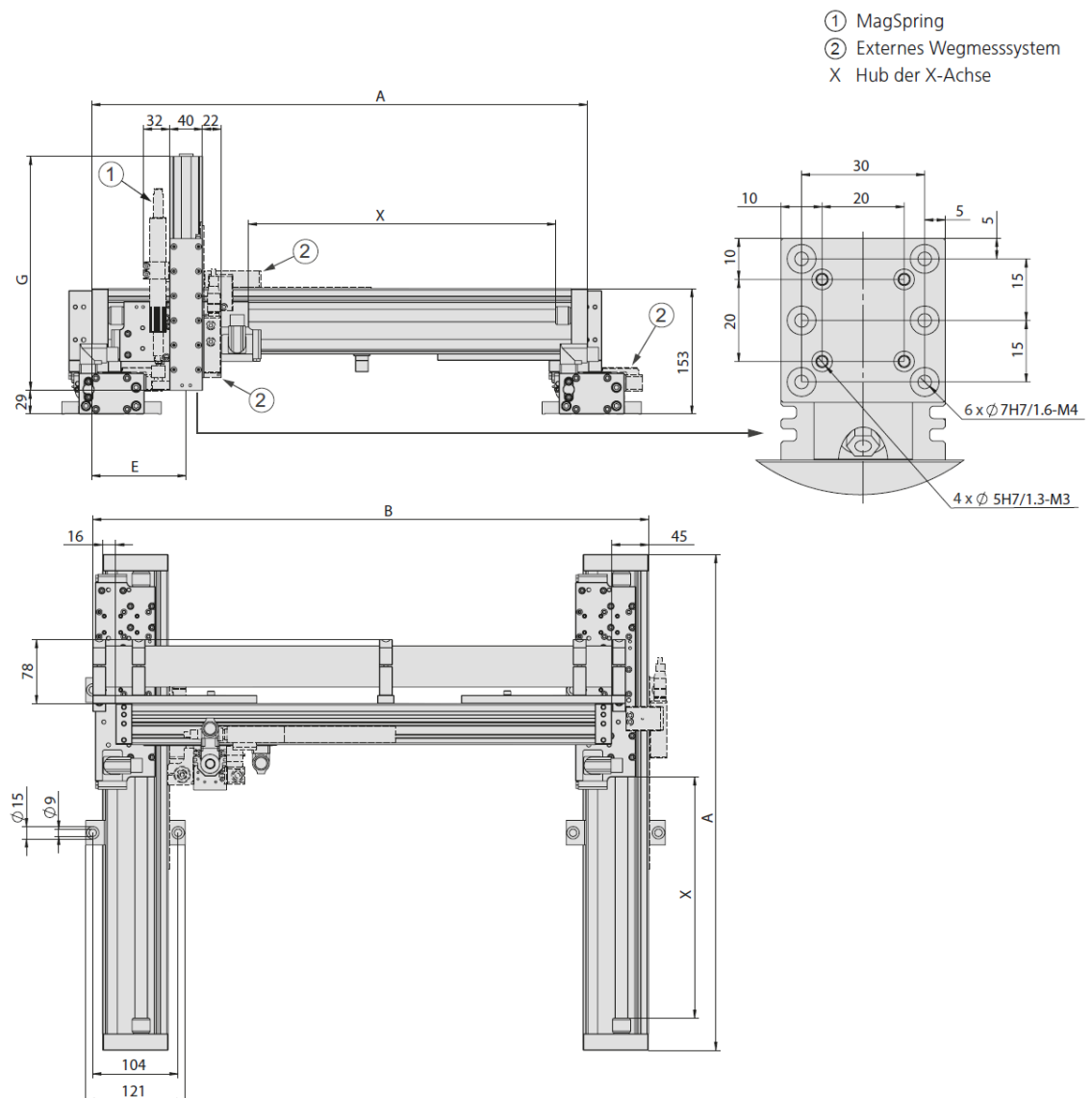
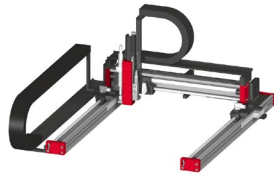


Abb. 12 Maßzeichnung EPS mini gantry XXYZ

3.12.2 Technische Daten EPS mini gantry XXYZ

EPS mini gantry XXYZ
Bestellnummer **50444425**

Antriebsart	elektrisch, Linearmotor
Wiederholgenauigkeit	± 0.05 mm
- mit externem Wegmesssystem (1 µm)	± 0.02 mm
Temperaturbereich	0 ... 50 °C
Steuerblock mit 5/3, 5/2 oder Vakuumeinheiten	bis 6 Ventile

Typ	X-Achse
Achse	PEL20
Hub horizontal	60, 130, 190, 290, 470, 560 mm
Max. Geschwindigkeit	4.8 m/s
Spitzenkraft	137 N
Permanentkraft	31 N

Typ	Y-Achse	
Achse	PEL20-SL	PEL20
Hub horizontal	80, 140, 210, 270, 550, 640 mm	60, 130, 190, 290, 470, 560 mm
Max. Geschwindigkeit	6.8 m/s	4.8 m/s
Spitzenkraft	67 N	137 N
Permanentkraft	15 N	31 N

Typ	Z-Achse	
Achse	ES20	ES20
Hub vertikal	50 mm	100, 200, 300 mm
Max. Geschwindigkeit	6.8 m/s	4.8 m/s
Spitzenkraft	67 N	137 N
Permanentkraft	15 N	31 N

Im Lieferumfang inbegriffen *

- 2x Ø 5h6 Zentrierhülsen
- 2x Ø 7h6 Zentrierhülsen
- MagSpring bzw. Ausgleichsfeder
- Schleppkette
- Motorkabel
- Komplette Verkabelung
- Regler parametrierbar
- Gantryversteifung
- Befestigungsklötze

* Abweichungen je nach montierter Peripherie möglich

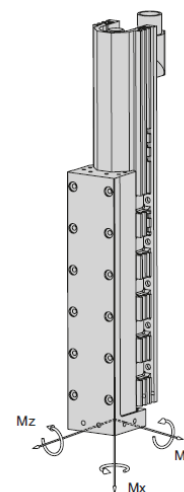
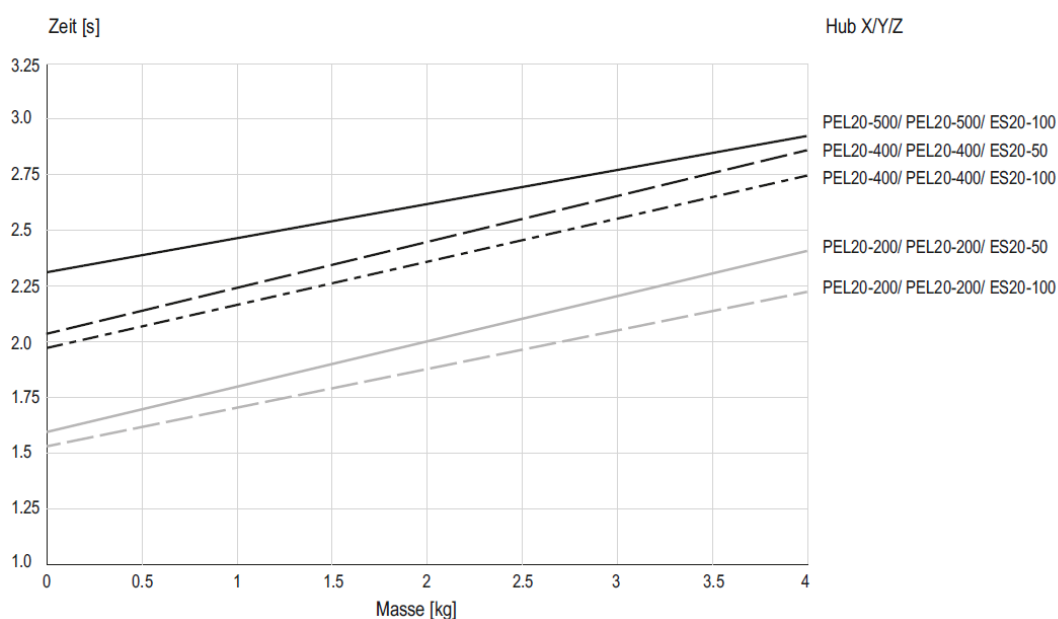
Zubehör

- (Katalog HT Zubehör)
- Ventilblock
- (Katalog HT Komponenten Linear)
- Wegmesssystem
- (Katalog HT Komponenten Greifen/Drehen)
- Rotationsmodule
 - Greifmodule

3.12.3 Modulbelastungen EPS mini gantry XXYZ

Typ	ES20-SL	ES20
Dynamisches Moment Mx	5 Nm	5 Nm
Dynamisches Moment My	25 Nm	50 Nm
Dynamisches Moment Mz	25 Nm	50 Nm

Nutzlast (zentrisch)			
Hub Y	60 - 270 mm	290 - 370 mm	470 - 640 mm
Hub Z			
50 mm	4 kg	4 kg	3 kg
100 mm	4 kg	3 kg	2 kg
200 mm	3 kg	2 kg	1 kg


Zykluszeiten EPS mini gantry XXYZ für Pick & Place


Zeiten inklusive 2 x 100 ms Greifzeit

Anmerkung:

Die Werte im Diagramm entsprechen einem Pick & Place-Zyklus (6 Folgebewegungen + 2 x 100 ms Greifzeit). Die angegebene Masse ist zentrisch an der vertikalen Lineareinheit montiert. Durch Stillstandszeiten des Handlings können geringere Verfahrzeiten erreicht werden. In Einzelfällen, zum Beispiel bei exzentrischer Masse oder hohen Anforderungen an die Genauigkeit, ist ein Überschreiten der Werte möglich.

3.13 EPS midi gantry XXYZ

3.13.1 Maßzeichnung EPS midi gantry XXYZ

Typ	B	C	D	E	F
PDL30-Y-D19	Y + 270 mm	134 mm	40 mm	134 mm	B + 150 mm
PDL30-Y-D20	Y + 290 mm	144 mm	50 mm	144 mm	B + 150 mm
PDL40-Y-D27	Y + 340 mm	143 mm	49 mm	169 mm	B + 150 mm
PDL40-Y-D28	Y + 370 mm	158 mm	64 mm	182 mm	B + 150 mm
PDL40-Y-HP-D27	Y + 460 mm	202 mm	49 mm	230 mm	B + 150 mm
PDL40-Y-HP-D28	Y + 490 mm	215 mm	64 mm	242 mm	B + 150 mm

Typ	A	D
PEL30-X-D19-L/R	40 mm	X + 270 mm
PEL30-X-D20-L/R	50 mm	X + 290 mm
PEL40-X-D27-L/R	49 mm	X + 340 mm
PEL40-X-D28-L/R	64 mm	X + 370 mm
PEL40-X-HP-D27-L/R	49 mm	X + 460 mm
PEL40-X-HP-D28-L/R	64 mm	X + 490 mm

Typ	G
ES20-50-SL	192 mm
ES20-100-SL	285 mm
ES20-200	365 mm
ES20-300	490 mm

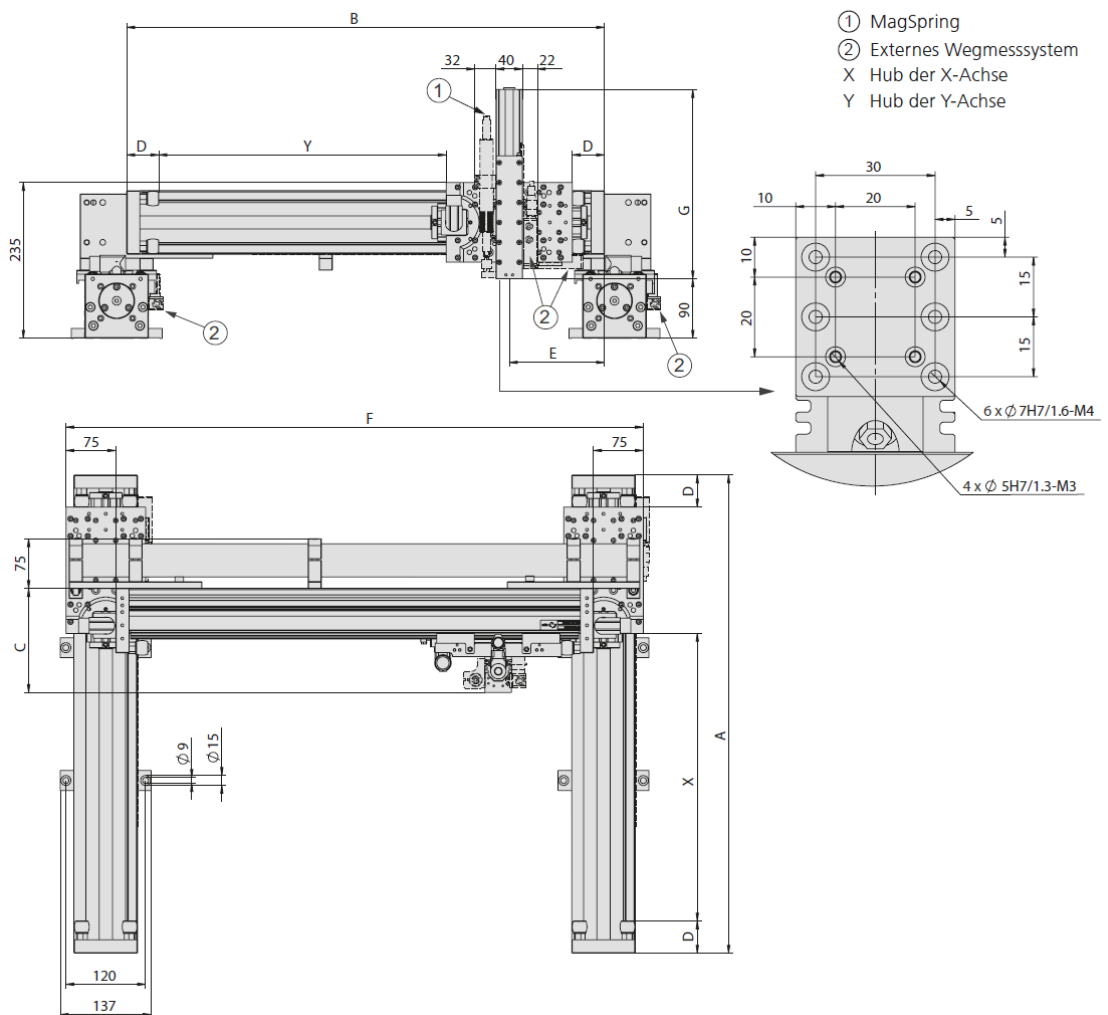


Abb. 13 Maßzeichnung EPS midi gantry XXYZ

3.13.2 Technische Daten EPS midi gantry XXYZ

EPS midi gantry XXYZ
Bestellnummer **50444426**

Antriebsart	elektrisch, Linearmotor
Wiederholgenauigkeit	± 0.05 mm
- mit externem Wegmesssystem (1 µm)	± 0.02 mm
Temperaturbereich	0 ... 50 °C
Steuerblock mit 5/3, 5/2 oder Vakuumeinheiten	bis 6 Ventile

Typ	X-Achse		
Achse	PEL30	PEL40	PEL40-HP
Hub horizontal	90, 130, 150, 230, 250, 330, 350, 430, 450, 530, 550, 630, 650, 730, 930, 1130, 1330 mm	70, 160, 170, 230, 280, 320, 370, 440, 460, 530, 580, 670, 880, 1060, 1270, 1480, 1660 mm	110, 160, 200, 250, 320, 340, 410, 460, 550, 760, 940, 1150, 1360, 1540 mm
Max. Geschwindigkeit	3.2 m/s	3 m/s	2 m/s
Spitzenkraft	255 N	550 N	1024 N
Permanentkraft	51 N	145 N	203 N

Typ	Y-Achse		
Achse	PDL30	PDL40	PDL40-HP
Hub horizontal	90, 130, 150, 230, 250, 330, 350, 430, 450, 530, 550, 630, 650, 730, 930, 1130, 1330 mm	70, 160, 170, 230, 280, 320, 370, 440, 460, 530, 580, 670, 880, 1060, 1270, 1480, 1660 mm	110, 160, 200, 250, 320, 340, 410, 460, 550, 760, 940, 1150, 1360, 1540 mm
Max. Geschwindigkeit	3.2 m/s	3 m/s	2 m/s
Spitzenkraft	255 N	550 N	1024 N
Permanentkraft	51 N	145 N	203 N

Typ	Z-Achse	
Achse	ES20	ES20
Hub vertikal	50 mm	100, 200, 300 mm
Max. Geschwindigkeit	6.8 m/s	4.8 m/s
Spitzenkraft	67 N	137 N
Permanentkraft	15 N	31 N

Im Lieferumfang inbegriffen *

- 2x Ø 5h6 Zentrierhülsen
- 2x Ø 7h6 Zentrierhülsen
- MagSpring bzw. Ausgleichsfeder
- Schleppkette
- Motorkabel
- Komplette Verkabelung
- Regler parametrisiert
- Gantryversteifung
- Befestigungsklötze

* Abweichungen je nach montierter Peripherie möglich

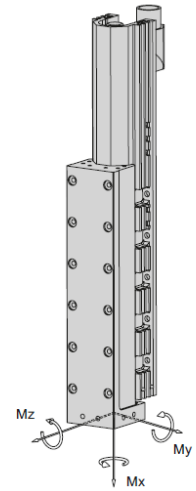
Zubehör

(Katalog HT Zubehör)

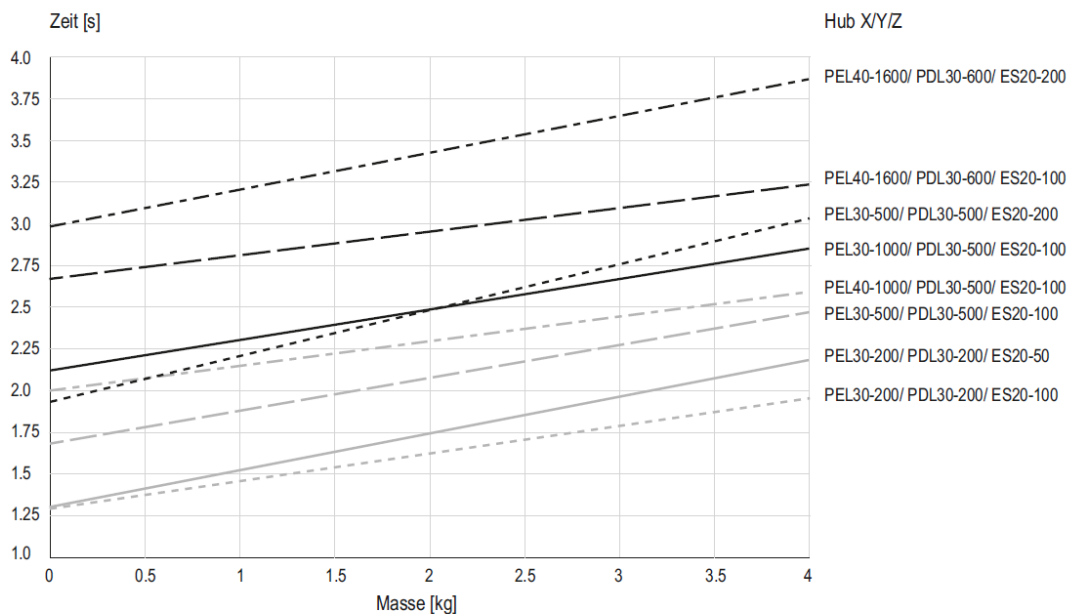
- Ventilblock
- Klemmelement
- Wegmesssystem (Katalog HT Komponenten Linear)
- Rotationsmodule (Katalog HT Komponenten Greifen/Drehen)
- Greifmodule

3.13.3 Modulbelastungen EPS midi gantry XXYZ

Typ	ES20-SL	ES20
Dynamisches Moment Mx	5 Nm	5 Nm
Dynamisches Moment My	25 Nm	50 Nm
Dynamisches Moment Mz	25 Nm	50 Nm



Nutzlast (zentrisch)	
Hub Y	bis 1660 mm
Hub Z	
50 mm	4 kg
100 mm	4 kg
200 mm	3 kg
300 mm	2 kg

Zykluszeiten EPS midi gantry XXYZ für Pick & Place


Zeiten inklusive 2 x 100 ms Greifzeit

Anmerkung:

Die Werte im Diagramm entsprechen einem Pick & Place-Zyklus (6 Folgebewegungen + 2 x 100 ms Greifzeit). Die angegebene Masse ist zentrisch an der vertikalen Lineareinheit montiert. Durch Stillstandszeiten des Handlings können geringere Verfahrzeiten erreicht werden. In Einzelfällen, zum Beispiel bei exzentrischer Masse oder hohen Anforderungen an die Genauigkeit, ist ein Überschreiten der Werte möglich.

3.14 EPS maxy gantry XXYZ

3.14.1 Maßzeichnung EPS maxi gantry XXYZ

Typ	B	C	D	E	F
PDL30-Y-D19	Y + 270 mm	134 mm	40 mm	134 mm	B + 150 mm
PDL30-Y-D20	Y + 290 mm	144 mm	50 mm	144 mm	B + 150 mm
PDL40-Y-D27	Y + 340 mm	143 mm	49 mm	169 mm	B + 150 mm
PDL40-Y-D28	Y + 370 mm	158 mm	64 mm	182 mm	B + 150 mm
PDL40-Y-HP-D27	Y + 460 mm	202 mm	49 mm	230 mm	B + 150 mm
PDL40-Y-HP-D28	Y + 490 mm	215 mm	64 mm	242 mm	B + 150 mm

Typ	A	D
PEL30-X-D19-L/R	40 mm	X + 270 mm
PEL30-X-D20-L/R	50 mm	X + 290 mm
PEL40-X-D27-L/R	49 mm	X + 340 mm
PEL40-X-D28-L/R	64 mm	X + 370 mm
PEL40-X-HP-D27-L/R	49 mm	X + 460 mm
PEL40-X-HP-D28-L/R	64 mm	X + 490 mm

Typ	G
ES30-50-SL	288 mm
ES30-100-SL	328 mm
ES30-100	328 mm
ES20-200-SL	428 mm
ES30-200	428 mm
ES30-300	528 mm
ES30-400	628 mm
ES30-500	728 mm

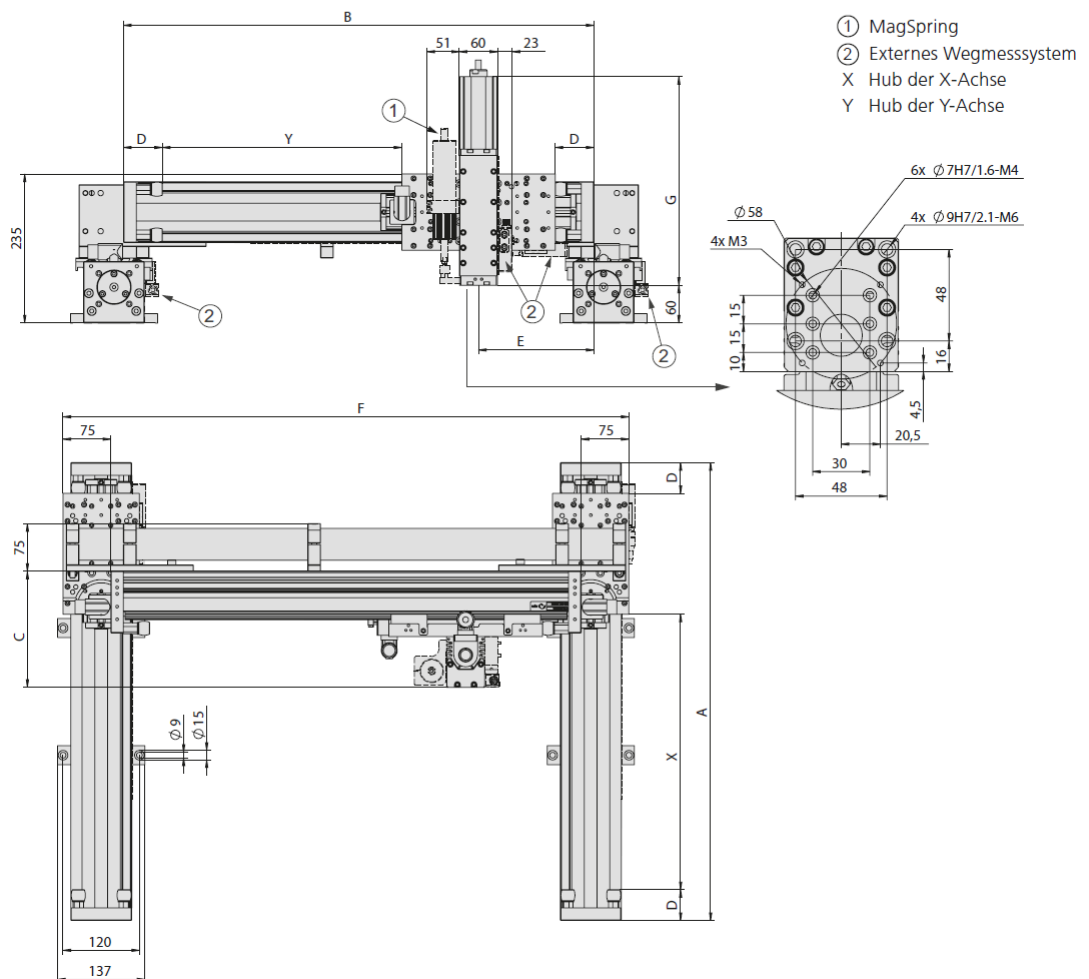


Abb. 14 Maßzeichnung EPS maxi gantry XXYZ

3.14.2 Technische Daten EPS maxi XYZ

EPS maxi gantry XXYZ
Bestellnummer **50444426**

Antriebsart	elektrisch, Linearmotor
Wiederholgenauigkeit	± 0.05 mm
- mit externem Wegmesssystem (1 µm)	± 0.02 mm
Temperaturbereich	0 ... 50 °C
Steuerblock mit 5/3, 5/2 oder Vakuumeinheiten	bis 6 Ventile

Typ	X-Achse		
Achse	PEL30	PEL40	PEL40-HP
Hub horizontal	90, 130, 150, 230, 250, 330, 350, 430, 450, 530, 550, 630, 650, 730, 930, 1130, 1330 mm	70, 160, 170, 230, 280, 320, 370, 440, 460, 530, 580, 670, 880, 1060, 1270, 1480, 1660 mm	110, 160, 200, 250, 320, 340, 410, 460, 550, 760, 940, 1150, 1360, 1540 mm
Max. Geschwindigkeit	3.2 m/s	3 m/s	2 m/s
Spitzenkraft	255 N	550 N	1024 N
Permanentkraft	51 N	145 N	203 N

Typ	Y-Achse		
Achse	PDL30	PDL40	PDL40-HP
Hub horizontal	90, 130, 150, 230, 250, 330, 350, 430, 450, 530, 550, 630, 650, 730, 930, 1130, 1330 mm	70, 160, 170, 230, 280, 320, 370, 440, 460, 530, 580, 670, 880, 1060, 1270, 1480, 1660 mm	110, 160, 200, 250, 320, 340, 410, 460, 550, 760, 940, 1150, 1360, 1540 mm
Max. Geschwindigkeit	3.2 m/s	3 m/s	2 m/s
Spitzenkraft	255 N	550 N	1024 N
Permanentkraft	51 N	145 N	203 N

Typ	Z-Achse
Achse	ES30
Hub vertikal	50, 100, 200, 300, 400, 500 mm
Max. Geschwindigkeit	3.2 m/s
Spitzenkraft	255 N
Permanentkraft	51 N

Im Lieferumfang inbegriffen *

- 2x Ø 7h6 Zentrierhülsen
- 2x Ø 9h7 Zentrierhülsen
- MagSpring
- Schleppkette
- Motorkabel
- Komplette Verkabelung
- Regler parametrisiert
- Gantryversteifung
- Befestigungsklötze

Zubehör

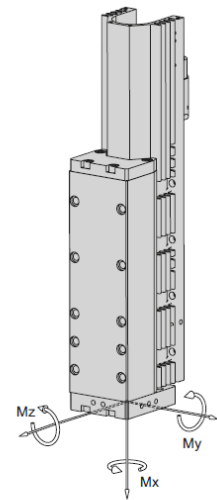
- (Katalog HT Zubehör)
- Ventilblock
- Klemmelement
- (Katalog HT Komponenten Linear)
- Wegmesssystem
- (Katalog HT Komponenten Greifen/Drehen)
- Rotationsmodule
- Greifmodule

* Abweichungen je nach montierter Peripherie möglich

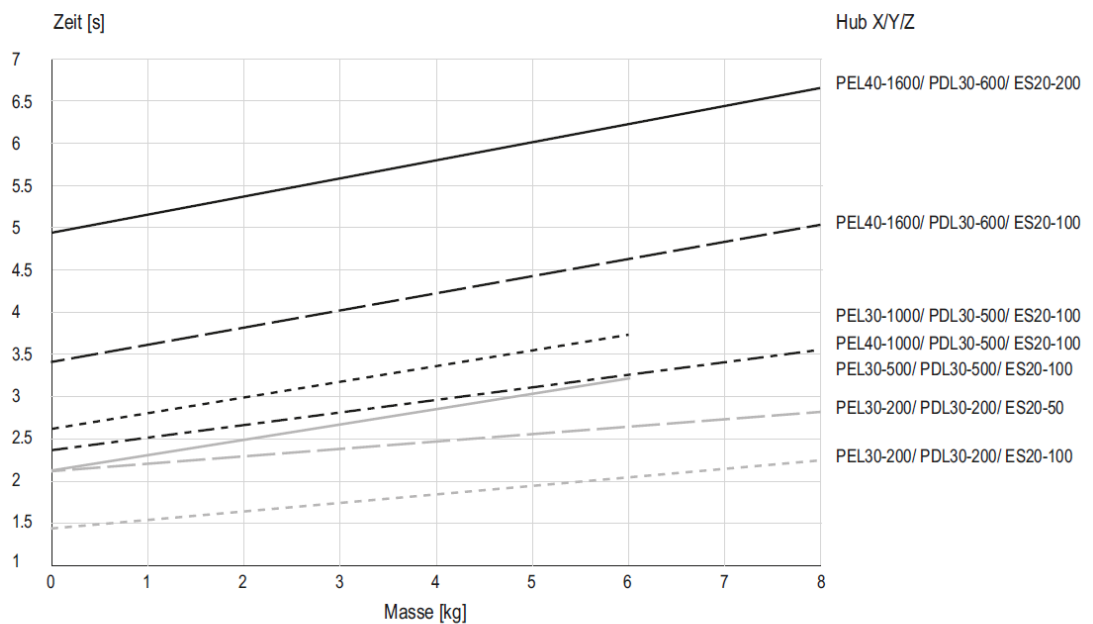
3.14.3 Modulbelastungen EPS maxi gantry XXYZ

Typ	ES30-SL	ES30
Dynamisches Moment Mx	30 Nm	30 Nm
Dynamisches Moment My	40 Nm	80 Nm
Dynamisches Moment Mz	40 Nm	80 Nm

Nutzlast (zentrisch)	
Hub Y	bis 1660 mm
Hub Z	
50 mm	8 kg
100 mm	7 kg
200 mm	5 kg
300 mm	4 kg
400 mm	3 kg
500 mm	2 kg



Zykluszeiten EPS maxi gantry XXYZ für Pick & Place



Zeiten inklusive 2 x 100 ms Greifzeit

Anmerkung:

Die Werte im Diagramm entsprechen einem Pick & Place-Zyklus (6 Folgebewegungen + 2 x 100 ms Greifzeit). Die angegebene Masse ist zentrisch an der vertikalen Lineareinheit montiert. Durch Stillstandszeiten des Handlings können geringere Verfahrzeiten erreicht werden. In Einzelfällen, zum Beispiel bei exzentrischer Masse oder hohen Anforderungen an die Genauigkeit, ist ein Überschreiten der Werte möglich.

3.15 EPS mini gantry s

3.15.1 Maßzeichnung EPS mini gantry s

Typ	A	B	C	D	E	F	G
PDL30-X-D19	X + 270 mm		109 mm	40 mm			
PDL30-X-D20	X + 290 mm		119 mm	50 mm			
PDL40-X-D27	X + 340 mm		144 mm	49 mm			
PDL40-X-D28	X + 370 mm		159 mm	64 mm			
PDL40-X-HP-D27	X + 460 mm		204 mm	49 mm			
PDL40-X-HP-D28	X + 490 mm		219 mm	64 mm			
PEL20-Y-SL		Y + 234 mm			114 mm	B + 56 mm	
PEL20-Y		Y + 314 mm			155 mm	B + 56 mm	
ES20-50-SL							192 mm
ES20-100-SL							285 mm
ES20-200							365 mm
ES20-300							495 mm

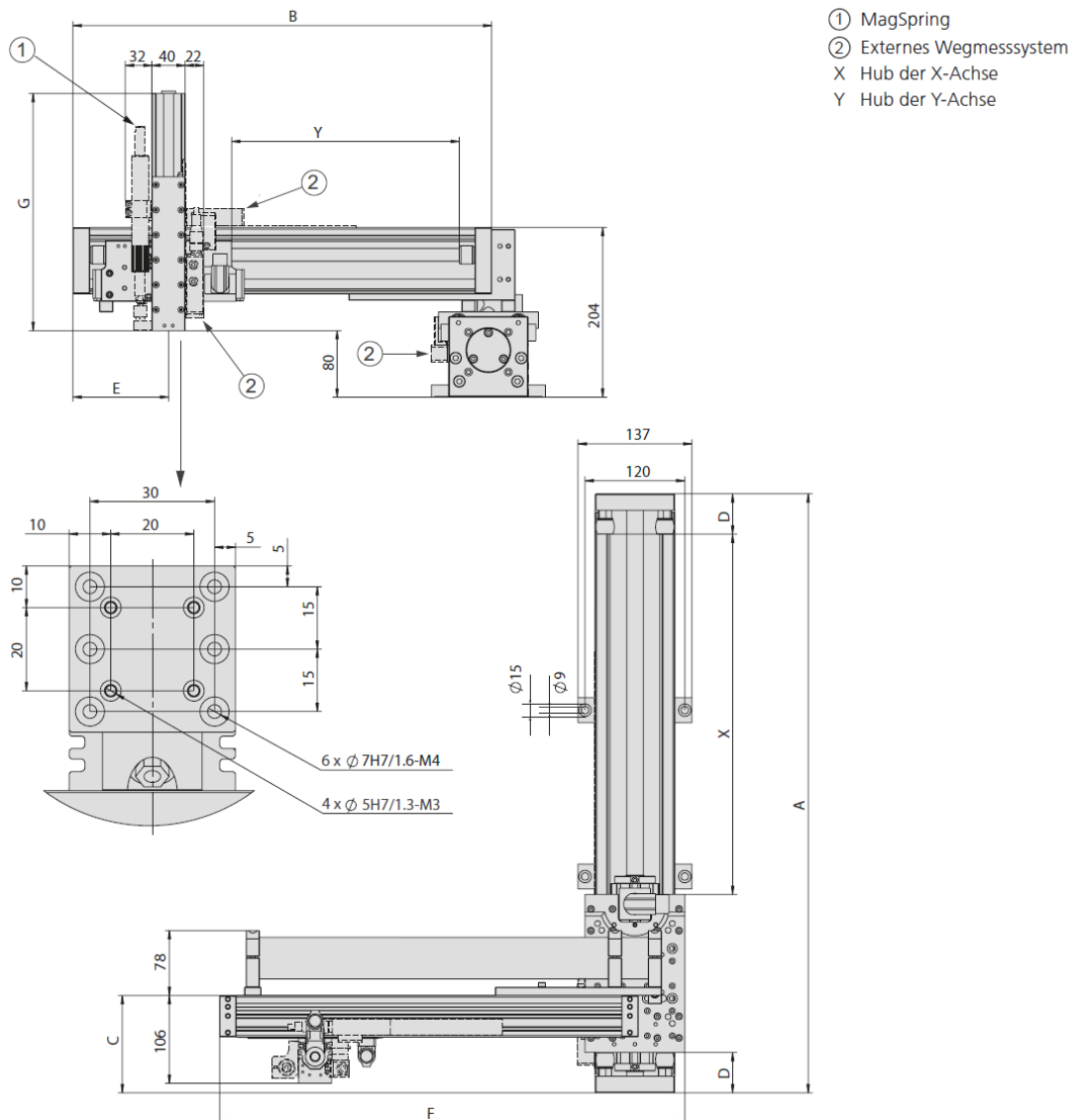


Abb. 15 Maßzeichnung EPS mini gantry s

3.15.2 Technische Daten EPS mini gantry s

EPS mini gantry s

Bestellnummer	50444422
Antriebsart	elektrisch, Linearmotor
Wiederholgenauigkeit	± 0.05 mm
- mit externem Wegmesssystem (1 µm)	± 0.02 mm
Temperaturbereich	0 ... 50 °C
Steuerblock mit 5/3, 5/2 oder Vakuumeinheiten	bis 6 Ventile

Typ	X-Achse		
Achse	PDL30	PDL40	PDL40-HP
Hub horizontal	90, 130, 150, 230, 250, 330, 350, 430, 450, 530, 550, 630, 650, 730, 930, 1130, 1330 mm	70, 160, 170, 230, 280, 320, 370, 440, 460, 530, 580, 670, 880, 1060, 1270, 1480, 1660 mm	160, 200, 250, 320, 340, 410, 460, 550, 760, 940, 1150, 1360, 1540 mm
Max. Geschwindigkeit	3.2 m/s	3 m/s	2 m/s
Spitzenkraft	255 N	550 N	1024 N
Permanentkraft	51 N	145 N	203 N

Typ	Y-Achse	
Achse	PEL20-SL	PEL20
Hub horizontal	80, 140, 210, 270, 370, 550, 640 mm	60, 130, 190, 290, 470, 560 mm
Max. Geschwindigkeit	6.8 m/s	4.8 m/s
Spitzenkraft	67 N	137 N
Permanentkraft	15 N	31 N

Typ	Z-Achse	
Achse	ES20	ES20
Hub vertikal	50 mm	100, 200, 300 mm
Max. Geschwindigkeit	6.8 m/s	4.8 m/s
Spitzenkraft	67 N	137 N
Permanentkraft	15 N	31 N

Im Lieferumfang inbegriffen *

- 2x Ø 5h6 Zentrierhülsen
- 2x Ø 7h6 Zentrierhülsen
- MagSpring bzw. Ausgleichsfeder
- Schleppkette
- Motorkabel
- Komplette Verkabelung
- Regler parametrierbar
- Gantryversteifung
- Befestigungsklötze

* Abweichungen je nach montierter Peripherie möglich

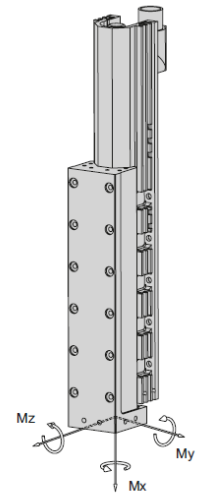
Zubehör

- (Katalog HT Zubehör)
- Ventilblock
 - Klemmelement
- (Katalog HT Komponenten Linear)
- Wegmesssystem
- (Katalog HT Komponenten Greifen/Drehen)
- Rotationsmodule
 - Greifmodule

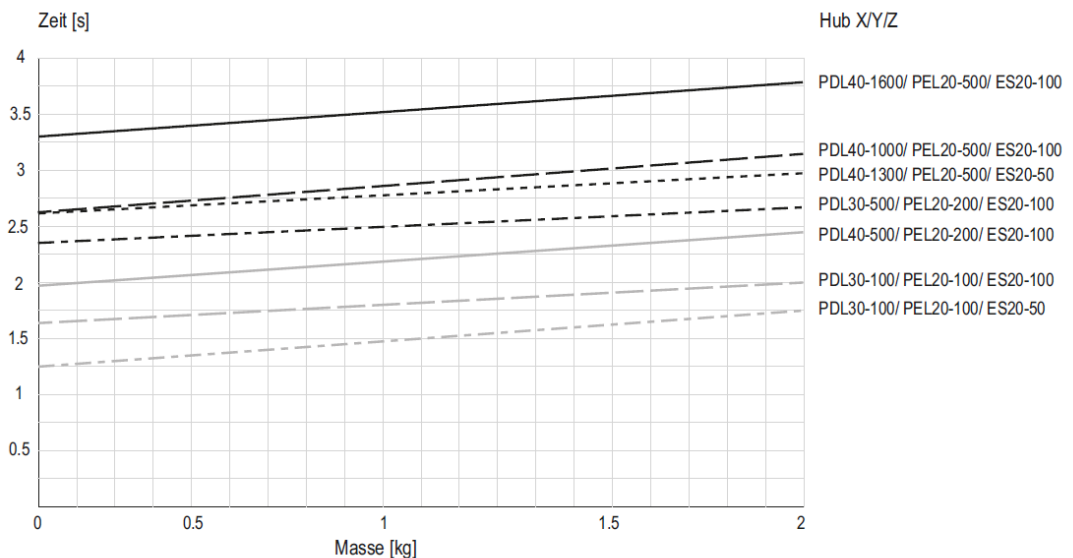
3.15.3 Modulbelastungen EPS mini gantry s

Typ	ES20-SL	ES20
Dynamisches Moment Mx	5 Nm	5 Nm
Dynamisches Moment My	25 Nm	50 Nm
Dynamisches Moment Mz	25 Nm	50 Nm

Nutzlast (zentrisch)				
Hub Z	Hub Y	60 - 270 mm	290 - 370 mm	470 - 640 mm
50 mm		4 kg	3 kg	2 kg
100 mm		3 kg	2 kg	1 kg
200 mm		2 kg	1 kg	-
300 mm		1 kg	-	-



Zykluszeiten EPS mini gantry s für Pick & Place



Zeiten inklusive 2 x 100 ms Greifzeit

Anmerkung:

Die Werte im Diagramm entsprechen einem Pick & Place-Zyklus (6 Folgebewegungen + 2 x 100 ms Greifzeit). Die angegebene Masse ist zentrisch an der vertikalen Lineareinheit montiert. Durch Stillstandszeiten des Handlings können geringere Verfahrzeiten erreicht werden. In Einzelfällen, zum Beispiel bei exzentrischer Masse oder hohen Anforderungen an die Genauigkeit, ist ein Überschreiten der Werte möglich.

3.16 EPS midi gantry s

3.16.1 Maßzeichnung EPS midi gantry s

Typ	A	C	D	E	F	G
PDL30-X-D19	X + 270 mm	134 mm	40 mm	134 mm	A + 75 mm	
PDL30-X-D20	X + 290 mm	144 mm	50 mm	144 mm	A + 75 mm	
PDL40-X-D27	X + 340 mm	143 mm	49 mm	169 mm	A + 75 mm	
PDL40-X-D28	X + 370 mm	158 mm	64 mm	182 mm	A + 75 mm	
PDL40-X-HP-D27	X + 460 mm	202 mm	49 mm	230 mm	A + 75 mm	
PDL40-X-HP-D28	X + 490 mm	215 mm	64 mm	242 mm	A + 75 mm	
ES20-50-SL						192 mm
ES20-100-SL						285 mm
ES20-200						365 mm
ES20-300						495 mm

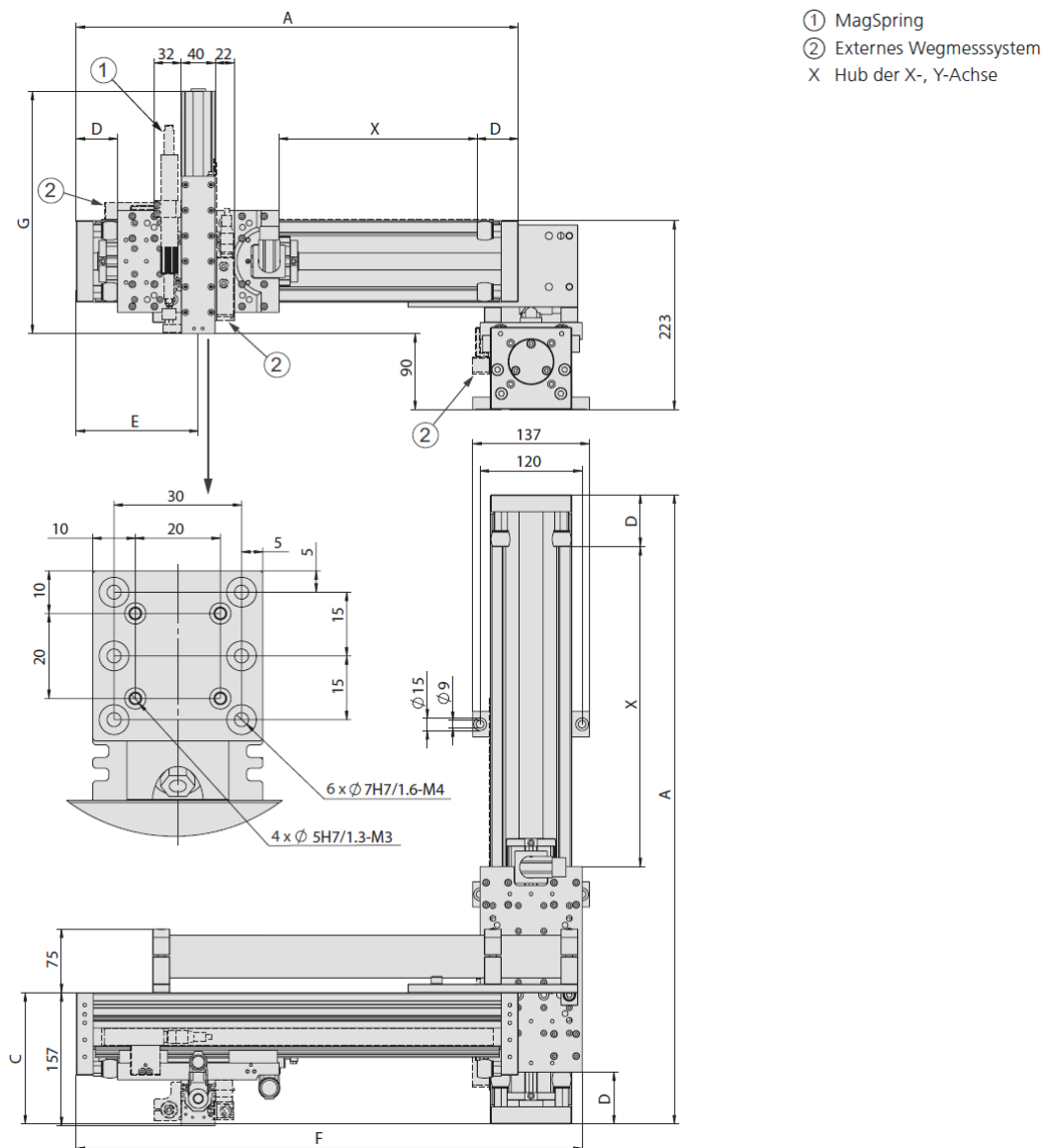


Abb. 16 Maßzeichnung EPS midi gantry s

3.16.2 Technische Daten EPS midi gantry s

EPS midi gantry s
Bestellnummer **50444423**

Antriebsart	elektrisch, Linearmotor
Wiederholgenauigkeit	± 0.05 mm
- mit externem Wegmesssystem (1 µm)	± 0.02 mm
Temperaturbereich	0 ... 50 °C
Steuerblock mit 5/3, 5/2 oder Vakuumeinheiten	bis 6 Ventile

Typ	X-Achse	
Achse	PDL40	PDL40-HP
Hub horizontal	70, 160, 170, 230, 280, 320, 370, 440, 460, 530, 580, 670, 880, 1060, 1270, 1480, 1660 mm	160, 200, 250, 320, 340, 410, 460, 550, 760, 940, 1150, 1360, 1540 mm
Max. Geschwindigkeit	3 m/s	2 m/s
Spitzenkraft	550 N	1024 N
Permanentkraft	145 N	203 N

Typ	Y-Achse		
Achse	PDL30	PDL40	PDL40-HP
Hub horizontal	90, 130, 150, 230, 250, 330, 350, 430, 450, 530, 550, 630 mm	70, 160, 170, 230, 280, 320, 370, 440, 460, 530, 580 mm	160, 200, 250, 320, 340, 410, 460, 550 mm
Max. Geschwindigkeit	3.2 m/s	3 m/s	2 m/s
Spitzenkraft	255 N	550 N	1024 N
Permanentkraft	51 N	145 N	203 N

Typ	Z-Achse	
Achse	ES20	ES20
Hub vertikal	50 mm	100, 200, 300 mm
Max. Geschwindigkeit	6.8 m/s	4.8 m/s
Spitzenkraft	67 N	137 N
Permanentkraft	15 N	31 N

Im Lieferumfang inbegriffen *

- 2x Ø 5h6 Zentrierhülsen
- 2x Ø 7h6 Zentrierhülsen
- MagSpring bzw. Ausgleichsfeder
- Schleppkette
- Motorkabel
- Komplette Verkabelung
- Regler parametrisiert
- Gantryversteifung
- Befestigungsklötze

* Abweichungen je nach montierter Peripherie möglich

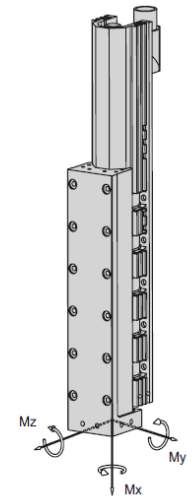
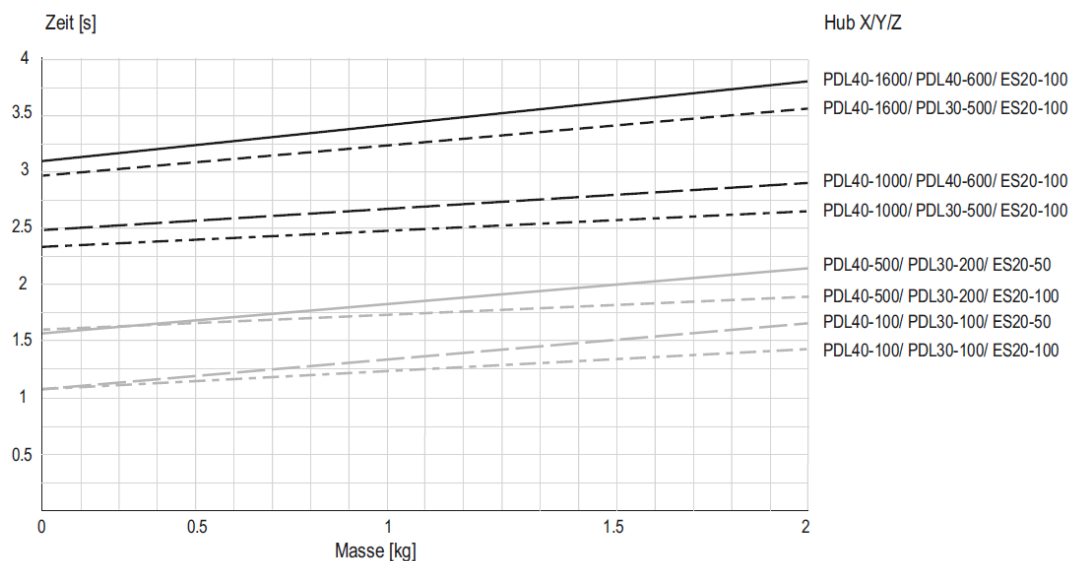
Zubehör

- (Katalog HT Zubehör)
- Ventilblock
 - Klemmelement
- (Katalog HT Komponenten Linear)
- Wegmesssystem
- (Katalog HT Komponenten Greifen/Drehen)
- Rotationsmodule
 - Greifmodule

3.16.3 Modulbelastungen EPS midi gantry s

Typ	ES20-SL	ES20
Dynamisches Moment Mx	5 Nm	5 Nm
Dynamisches Moment My	25 Nm	50 Nm
Dynamisches Moment Mz	25 Nm	50 Nm

Nutzlast (zentrisch)				
Hub Y	60 - 230 mm	250 - 430 mm	450 - 630 mm	
Hub Z				
50 mm	4 kg	3 kg	1.5 kg	
100 mm	3 kg	2 kg	1 kg	
200 mm	2 kg	1 kg	0.5 kg	
300 mm	1 kg	0.5 kg	-	


Zykluszeiten EPS midi gantry s für Pick & Place


Zeiten inklusive 2 x 100 ms Greifzeit

Anmerkung:

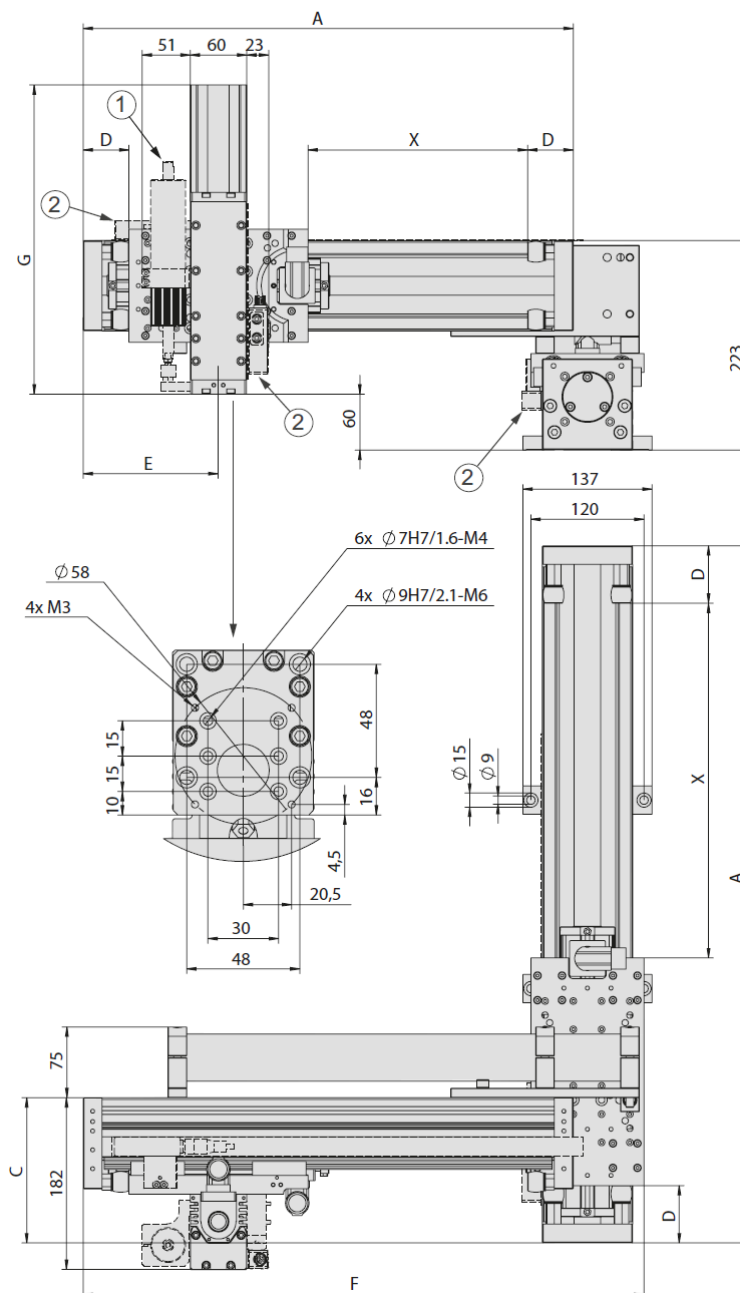
Die Werte im Diagramm entsprechen einem Pick & Place-Zyklus (6 Folgebewegungen + 2 x 100 ms Greifzeit). Die angegebene Masse ist zentrisch an der vertikalen Lineareinheit montiert. Durch Stillstandszeiten des Handlings können geringere Verfahrzeiten erreicht werden. In Einzelfällen, zum Beispiel bei exzentrischer Masse oder hohen Anforderungen an die Genauigkeit, ist ein Überschreiten der Werte möglich.

3.17 EPS maxi gantry s

3.17.1 Maßzeichnung EPS maxi gantry s

Typ	A	C	D	E	F
PDL30-X-D19	X + 270 mm	134 mm	40 mm	134 mm	A + 75 mm
PDL30-X-D20	X + 290 mm	144 mm	50 mm	144 mm	A + 75 mm
PDL40-X-D27	X + 340 mm	143 mm	49 mm	169 mm	A + 75 mm
PDL40-X-D28	X + 370 mm	158 mm	64 mm	182 mm	A + 75 mm
PDL40-X-HP-D27	X + 460 mm	202 mm	49 mm	230 mm	A + 75 mm
PDL40-X-HP-D28	X + 490 mm	215 mm	64 mm	242 mm	A + 75 mm

Typ	G
ES30-50-SL	288 mm
ES30-100-SL	328 mm
ES30-100	328 mm
ES20-200-SL	428 mm
ES30-200	428 mm
ES30-300	528 mm



- ① MagSpring
- ② Externes Wegmesssystem
- X Hub der X-, Y-Achse

Abb. 17 Maßzeichnung EPS maxi gantry s

3.17.2 Technische Daten EPS maxi gantry s

EPS maxi gantry s
Bestellnummer **50444424**

Antriebsart	elektrisch, Linearmotor
Wiederholgenauigkeit	± 0.05 mm
- mit externem Wegmesssystem (1 µm)	± 0.02 mm
Temperaturbereich	0 ... 50 °C
Steuerblock mit 5/3, 5/2 oder Vakuumeinheiten	bis 6 Ventile

Typ	X-Achse	
Achse	PDL40	PDL40-HP
Hub horizontal	70, 160, 170, 230, 280, 320, 370, 440, 460, 530, 580, 670, 880, 1060, 1270, 1480, 1660 mm	160, 200, 250, 320, 340, 410, 460, 550, 760, 940, 1150, 1360, 1540 mm
Max. Geschwindigkeit	3 m/s	2 m/s
Spitzenkraft	550 N	1024 N
Permanentkraft	145 N	203 N

Typ	Y-Achse		
Achse	PDL30	PDL40	PDL40-HP
Hub horizontal	90, 130, 150, 230, 250, 330, 350, 430, 450, 530, 550, 630 mm	70, 160, 170, 230, 280, 320, 370, 440, 460, 530, 580 mm	160, 200, 250, 320, 340, 410, 460, 550 mm
Max. Geschwindigkeit	3.2 m/s	3 m/s	2 m/s
Spitzenkraft	255 N	550 N	1024 N
Permanentkraft	51 N	145 N	203 N

Typ	Z-Achse
Achse	ES30
Hub vertikal	50, 100, 200, 300 mm
Max. Geschwindigkeit	3.2 m/s
Spitzenkraft	255 N
Permanentkraft	51 N

Im Lieferumfang inbegriffen *

- 2x Ø 7h6 Zentrierhülsen
- 2x Ø 9h7 Zentrierhülsen
- MagSpring
- Schleppkette
- Motorkabel
- Komplette Verkabelung
- Regler parametrisiert
- Gantryversteifung
- Befestigungsklötze

* Abweichungen je nach montierter Peripherie möglich

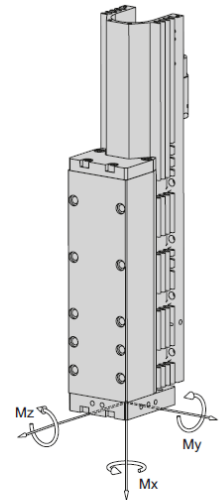
Zubehör

- (Katalog HT Zubehör)
- Ventilblock
 - Klemmelement
- (Katalog HT Komponenten Linear)
- Wegmesssystem
- (Katalog HT Komponenten Greifen/Drehen)
- Rotationsmodule
 - Greifmodule

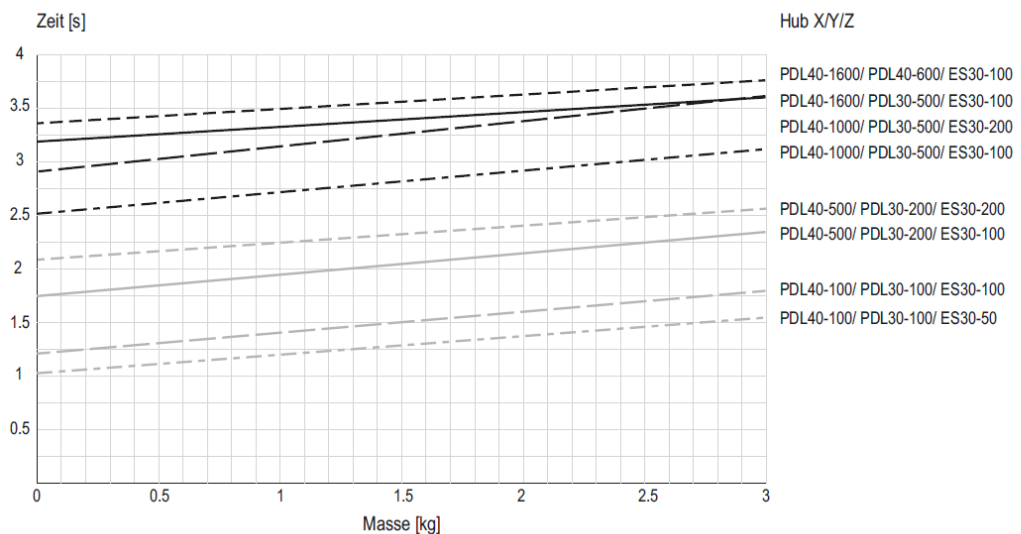
3.17.3 Modulbelastungen EPS maxi gantry s

Typ	ES30-SL	ES30
Dynamisches Moment Mx	30 Nm	30 Nm
Dynamisches Moment My	40 Nm	80 Nm
Dynamisches Moment Mz	40 Nm	80 Nm

Nutzlast (zentrisch)				
Hub Y	70 - 230 mm	250 - 430 mm	450 - 630 mm	
Hub Z				
50 mm	5 kg	4 kg	3 kg	
100 mm	4 kg	3 kg	2 kg	
200 mm	3 kg	2 kg	1 kg	
300 mm	2 kg	1 kg	-	



Zykluszeiten EPS maxi gantry s für Pick & Place



Zeiten inklusive 2 x 100 ms Greifzeit

Anmerkung:

Die Werte im Diagramm entsprechen einem Pick & Place-Zyklus (6 Folgebewegungen + 2 x 100 ms Greifzeit). Die angegebene Masse ist zentrisch an der vertikalen Lineareinheit montiert. Durch Stillstandszeiten des Handlings können geringere Verfahrenzeiten erreicht werden. In Einzelfällen, zum Beispiel bei exzentrischer Masse oder hohen Anforderungen an die Genauigkeit, ist ein Überschreiten der Werte möglich.

3.18 EPS mini gantry h

3.18.1 Maßzeichnung EPS mini gantry h

Typ	A	B	C	D	E
PDL30-X-D19	X + 270 mm			40 mm	
PDL30-X-D20	X + 290 mm			50 mm	
PDL40-X-D27	X + 340 mm			49 mm	
PDL40-X-D28	X + 370 mm			64 mm	
PDL40-X-HP-D27	X + 460 mm			49 mm	
PDL40-X-HP-D28	X + 490 mm			64 mm	
PEL20-Y-SL		Y + 234 mm			114 mm
PEL20-Yw		Y + 314 mm			155 mm
ES20-50-SL			192 mm		
ES20-100-SL			285 mm		

- ① MagSpring
- ② Externes Wegmesssystem
- X Hub der X-Achse
- Y Hub der Y-Achse

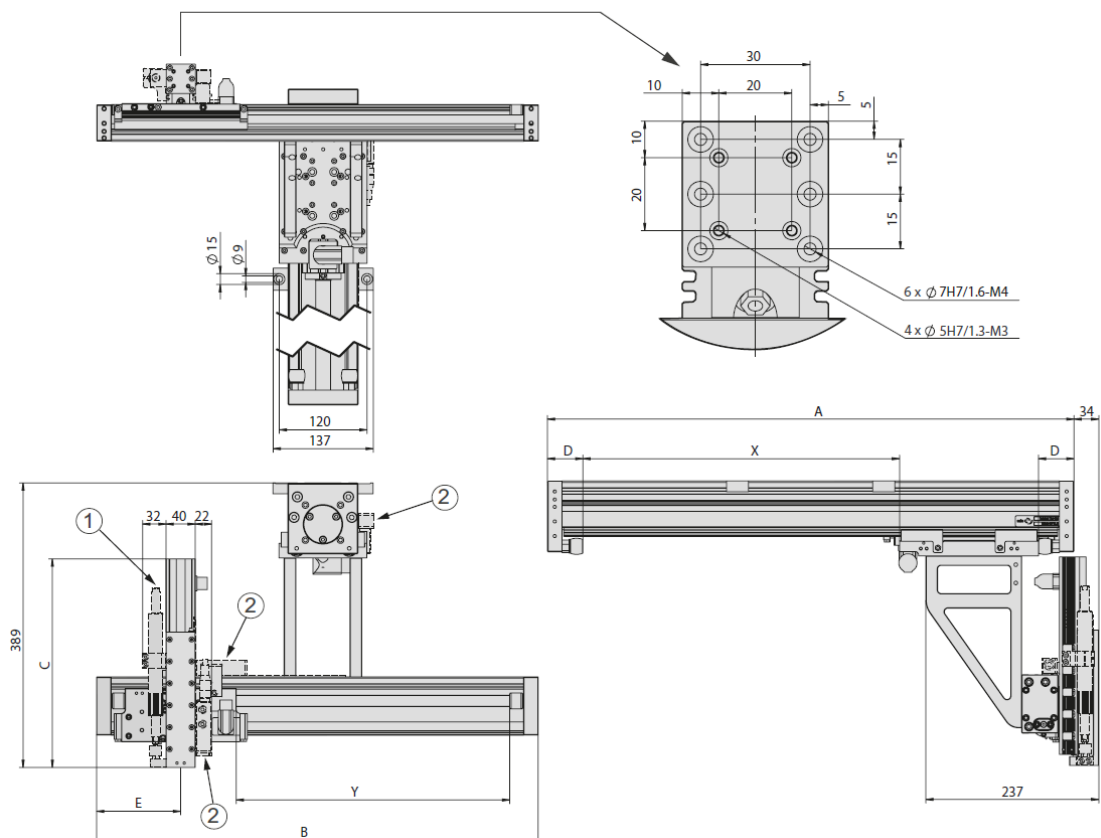


Abb. 18 Maßzeichnung EPS mini gantry h

3.18.2 Technische Daten EPS mini gantry h

EPS mini gantry h
Bestellnummer **50444419**

Antriebsart	elektrisch, Linearmotor
Wiederholgenauigkeit	± 0.05 mm
- mit externem Wegmesssystem (1 µm)	± 0.02 mm
Temperaturbereich	0 ... 50 °C
Steuerblock mit 5/3, 5/2 oder Vakuumeinheiten	bis 6 Ventile

Typ	X-Achse	
Achse	PDL30	PDL40
Hub horizontal	90, 130, 150, 230, 250, 330, 350, 430, 450, 530, 550, 630, 650, 730, 930, 1130, 1330 mm	70, 160, 170, 230, 280, 320, 370, 440, 460, 530, 580, 670, 880, 1060, 1270, 1480, 1660 mm
Max. Geschwindigkeit	3.2 m/s	3 m/s
Spitzenkraft	255 N	550 N
Permanentkraft	51 N	145 N

Typ	Y-Achse	
Achse	PEL20-SL	PEL20
Hub horizontal	80, 140, 210, 270, 370, 550, 640 mm	60, 130, 190, 290, 470, 560 mm
Max. Geschwindigkeit	6.8 m/s	4.8 m/s
Spitzenkraft	67 N	137 N
Permanentkraft	15 N	31 N

Typ	Z-Achse	
Achse	ES20	ES20
Hub vertikal	50 mm	100 mm
Max. Geschwindigkeit	6.8 m/s	4.8 m/s
Spitzenkraft	67 N	137 N
Permanentkraft	15 N	31 N

Im Lieferumfang inbegriffen *

- 2x Ø 5h6 Zentrierhülsen
- 2x Ø 7h6 Zentrierhülsen
- MagSpring bzw. Ausgleichsfeder
- Schleppkette
- Motorkabel
- Komplette Verkabelung
- Regler parametrisiert
- Verbindungsplatten
- Befestigungsklötze

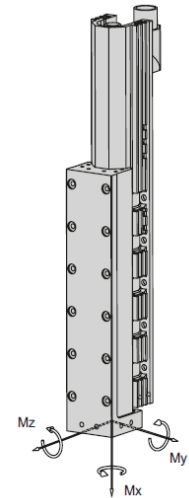
* Abweichungen je nach montierter Peripherie möglich

Zubehör

- (Katalog HT Zubehör)
 - Klemmelement
 - Ventilblock
- (Katalog HT Komponenten Linear)
 - Wegmesssystem
- (Katalog HT Komponenten Greifen/Drehen)
 - Rotationsmodule
 - Greifmodule

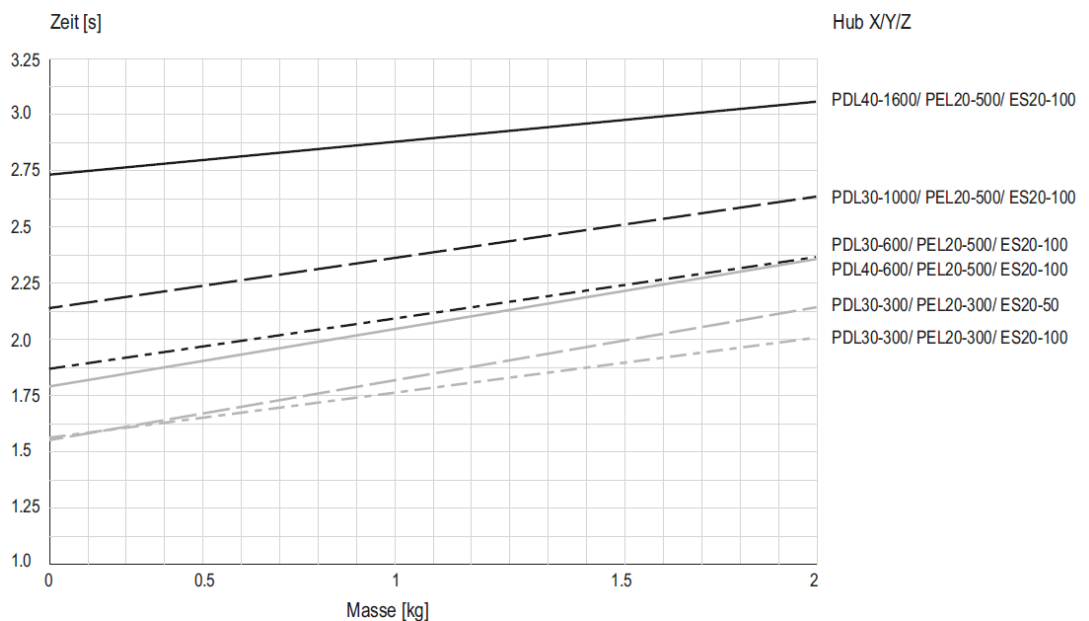
3.18.3 Modulbelastungen EPS mini gantry h

Typ	ES20-SL	ES20
Dynamisches Moment Mx	5 Nm	5 Nm
Dynamisches Moment My	25 Nm	50 Nm
Dynamisches Moment Mz	25 Nm	50 Nm



Nutzlast (zentrisch)		
Hub Z	Hub Y	
		60 - 370 mm 470 - 640 mm
50 mm		4 kg 3 kg
100 mm		3 kg 2 kg

Zykluszeiten EPS mini gantry h für Pick & Place



Zeiten inklusive 2 x 100 ms Greifzeit

Anmerkung:

Die Werte im Diagramm entsprechen einem Pick & Place-Zyklus (6 Folgebewegungen + 2 x 100 ms Greifzeit). Die angegebene Masse ist zentrisch an der vertikalen Lineareinheit montiert. Durch Stillstandszeiten des Handlings können geringere Verfahrzeiten erreicht werden. In Einzelfällen, zum Beispiel bei exzentrischer Masse oder hohen Anforderungen an die Genauigkeit, ist ein Überschreiten der Werte möglich.

3.19 EPS midi gantry h

3.19.1 Maßzeichnung EPS midi gantry h

Typ	A	C	D	E
PDL40-X-D27	X + 340 mm		49 mm	169 mm
PDL40-X-D28	X + 370 mm		64 mm	182 mm
PDL40-X-HP-D27	X + 460 mm		49 mm	230 mm
PDL40-X-HP-D28	X + 490 mm		64 mm	242 mm
PDL30-X-D19	X + 270 mm		40 mm	134 mm
PDL30-X-D20	X + 290 mm		50 mm	144 mm
ES20-50		192 mm		
ES20-100		285 mm		
ES20-200		365 mm		
ES20-300		495 mm		

- ① MagSpring
 ② Externes Wegmesssystem
 X Hub der X-, Y-Achse

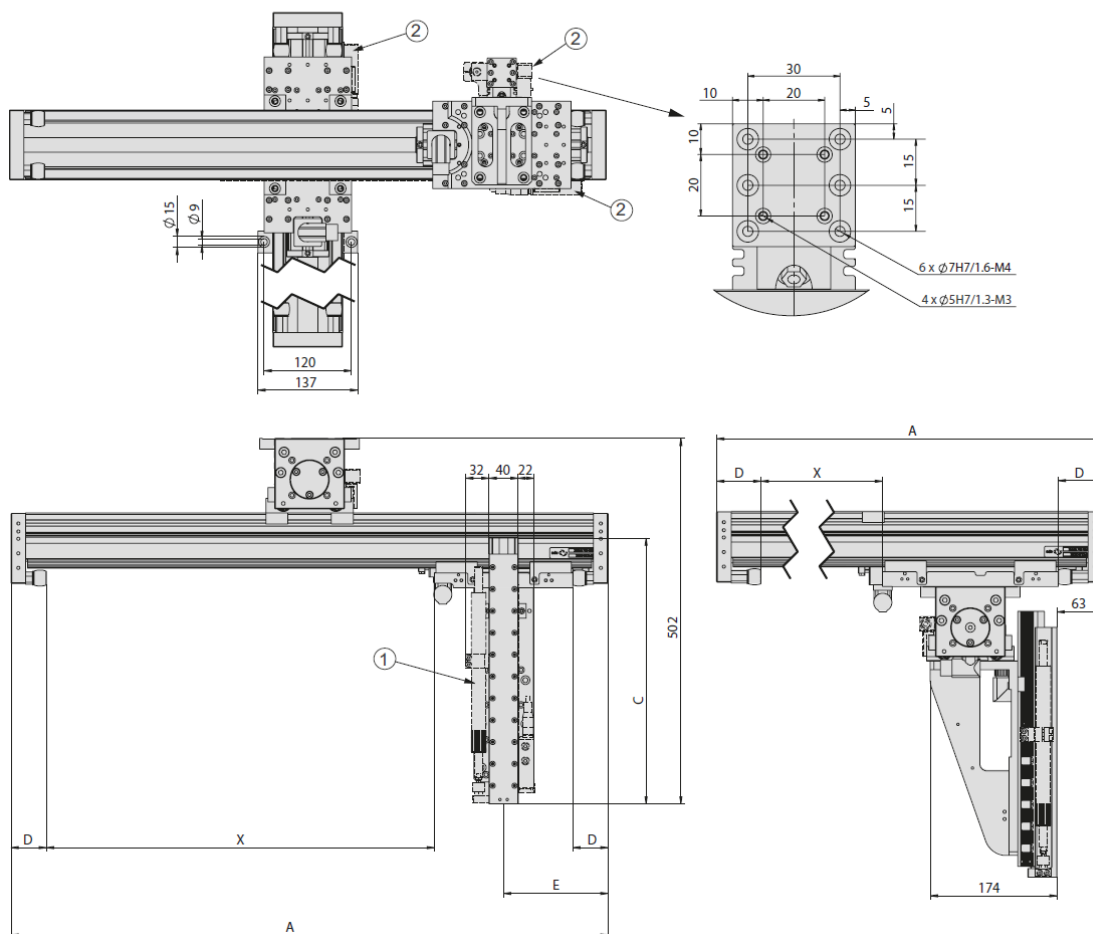


Abb. 19 Maßzeichnung EPS midi gantry h

3.19.2 Technische Daten EPS midi gantry h

EPS midi gantry h
Bestellnummer **50444420**

Antriebsart	elektrisch, Linearmotor
Wiederholgenauigkeit	± 0.05 mm
- mit externem Wegmesssystem (1 µm)	± 0.02 mm
Temperaturbereich	0 ... 50 °C
Steuerblock mit 5/3, 5/2 oder Vakuumeinheiten	bis 6 Ventile

Typ	X-Achse	
Achse	PDL40	PDL40-HP
Hub horizontal	70, 160, 170, 230, 280, 320, 370, 440, 460, 530, 580, 670, 880, 1060, 1270, 1480, 1660 mm	160, 200, 250, 320, 340, 410, 460, 550, 760, 940, 1150, 1360, 1540 mm
Max. Geschwindigkeit	3 m/s	2 m/s
Spitzenkraft	550 N	1024 N
Permanentkraft	145 N	203 N

Typ	Y-Achse		
Achse	PDL30	PDL40	PDL40-HP
Hub horizontal	90, 130, 150, 230, 250, 330, 350, 430, 450, 530, 550, 630, 650, 730, 930, 1130 mm	70, 160, 170, 230, 280, 320, 370, 440, 460, 530, 580, 670, 880, 1060 mm	160, 200, 250, 320, 340, 410, 460, 550, 760, 940 mm
Max. Geschwindigkeit	3.2 m/s	3 m/s	2 m/s
Spitzenkraft	255 N	550 N	1024 N
Permanentkraft	51 N	145 N	203 N

Typ	Z-Achse			
Achse	ES20	ES20	ES20	ES20
Hub vertikal	50 mm	100 mm	200 mm	300 mm
Max. Geschwindigkeit	6.8 m/s	4.8 m/s	4.8 m/s	4.8 m/s
Spitzenkraft	67 N	137 N	137 N	137 N
Permanentkraft	15 N	31 N	31 N	31 N

Im Lieferumfang inbegriffen *

- 2x Ø 5h6 Zentrierhülsen
- 2x Ø 7h6 Zentrierhülsen
- MagSpring bzw. Ausgleichsfeder
- Schleppkette
- Motorkabel
- Komplette Verkabelung
- Regler parametrisiert
- Verbindungsplatten
- Befestigungsklötze

* Abweichungen je nach montierter Peripherie möglich

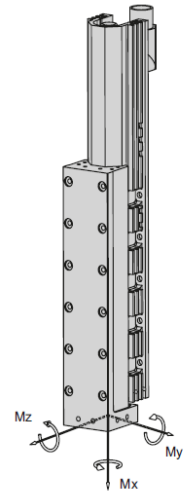
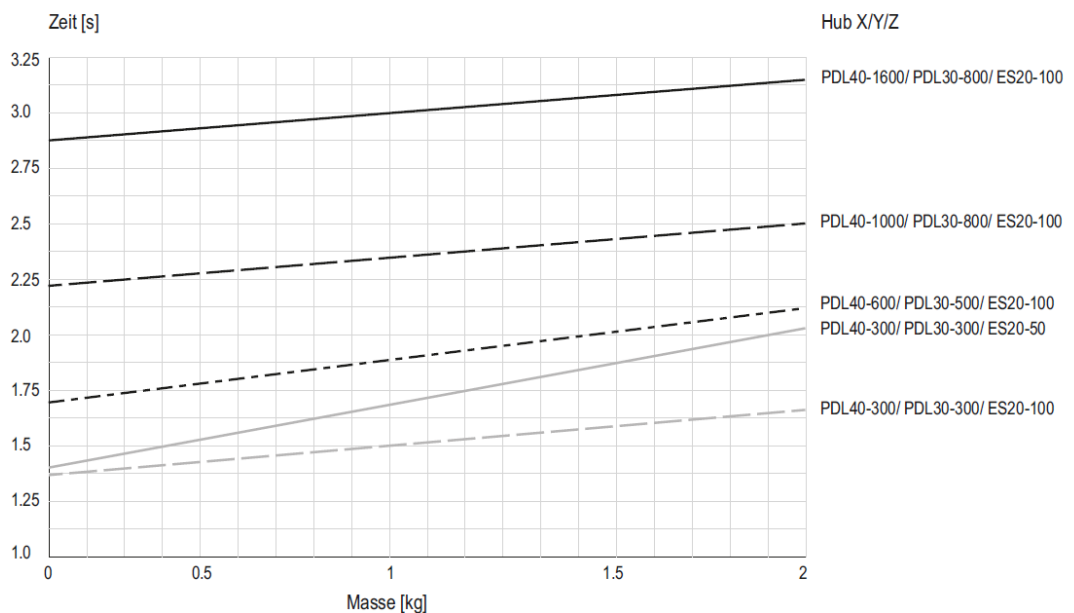
Zubehör

- (Katalog HT Zubehör)
- Klemmelement
- Ventilblock
- (Katalog HT Komponenten Linear)
- Wegmesssystem
- (Katalog HT Komponenten Greifen/Drehen)
- Rotationsmodule
- Greifmodule

3.19.3 Modulbelastungen EPS midi gantry h

Typ	ES20-SL	ES20
Dynamisches Moment Mx	5 Nm	5 Nm
Dynamisches Moment My	25 Nm	50 Nm
Dynamisches Moment Mz	25 Nm	50 Nm

Nutzlast (zentrisch)		
Hub Y	90 - 630 mm	670 - 1130 mm
Hub Z		
50 mm	4 kg	3 kg
100 mm	3 kg	2 kg
200 mm	1 kg	0.5 kg
300 mm	0.5 kg	-


Zykluszeiten EPS midi gantry h für Pick & Place


Zeiten inklusive 2 x 100 ms Greifzeit

Anmerkung:

Die Werte im Diagramm entsprechen einem Pick & Place-Zyklus (6 Folgebewegungen + 2 x 100 ms Greifzeit). Die angegebene Masse ist zentrisch an der vertikalen Lineareinheit montiert. Durch Stillstandszeiten des Handlings können geringere Verfahrenzeiten erreicht werden. In Einzelfällen, zum Beispiel bei exzentrischer Masse oder hohen Anforderungen an die Genauigkeit, ist ein Überschreiten der Werte möglich.

3.20 EPS maxi gantry h
3.20.1 Maßzeichnung EPS maxi gantry h

Typ	A	D	E
PDL40-X-D27	X + 340 mm	49 mm	169 mm
PDL40-X-D28	X + 370 mm	64 mm	182 mm
PDL40-X-HP-D27	X + 460 mm	49 mm	230 mm
PDL40-X-HP-D28	X + 490 mm	64 mm	242 mm
PDL30-X-D19	X + 270 mm	40 mm	134 mm
PDL30-X-D20	X + 290 mm	50 mm	144 mm

Typ	C
ES30-50-SL	288 mm
ES30-100-SL	328 mm
ES30-100	328 mm
ES30-200-SL	428 mm
ES30-200	428 mm
ES30-300	528 mm

- ① MagSpring
- ② Externes Wegmesssystem
- X Hub der X-, Y-Achse

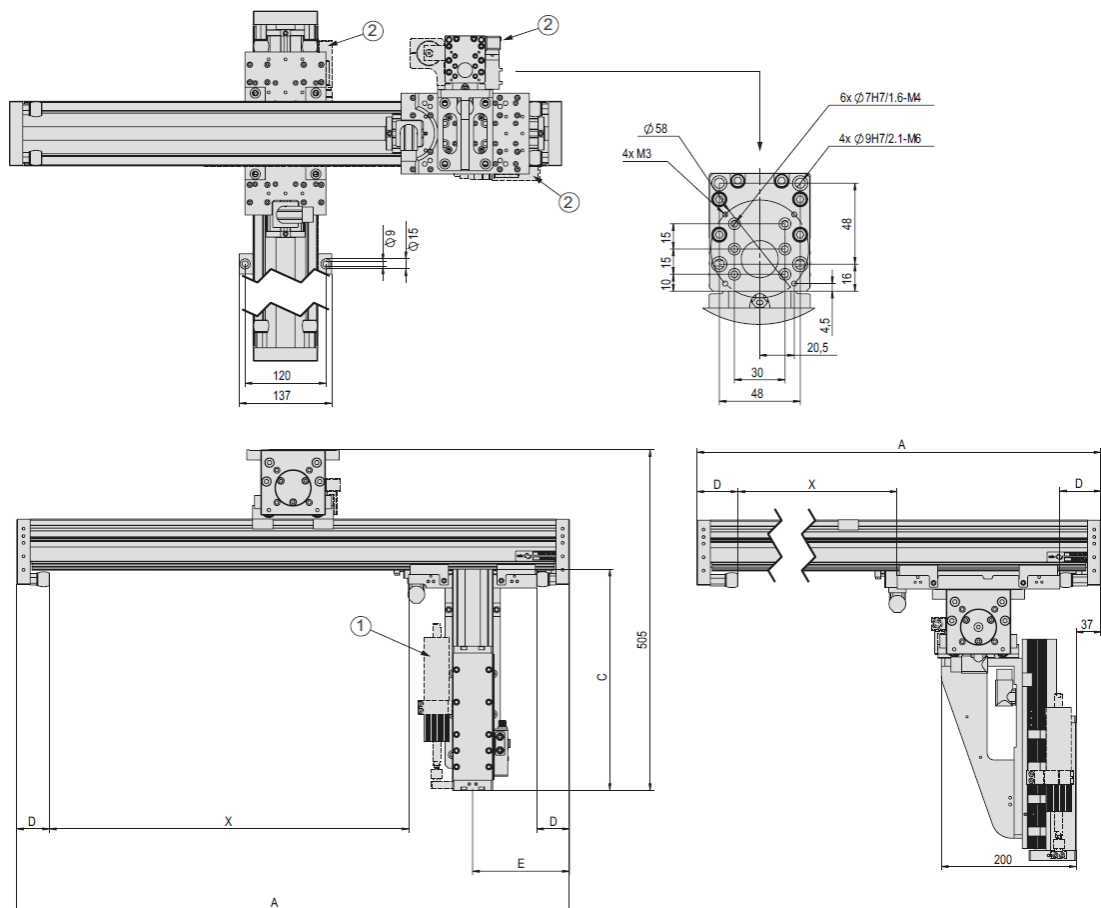


Abb. 20 Maßzeichnung EPS maxi gantry h

3.20.2 Technische Daten EPS maxi gantry h

EPS maxi gantry h

Bestellnummer **5044421**

Antriebsart	elektrisch, Linearmotor
Wiederholgenauigkeit	± 0.05 mm
- mit externem Wegmesssystem (1 µm)	± 0.02 mm
Temperaturbereich	0 ... 50 °C
Steuerblock mit 5/3, 5/2 oder Vakuumeinheiten	bis 6 Ventile

Typ	X-Achse	
Achse	PDL40	PDL40-HP
Hub horizontal	70, 160, 170, 230, 280, 320, 370, 440, 460, 530, 580, 670, 880, 1060, 1270, 1480, 1660 mm	160, 200, 250, 320, 340, 410, 460, 550, 760, 940, 1150, 1360, 1540 mm
Max. Geschwindigkeit	3 m/s	2 m/s
Spitzenkraft	550 N	1024 N
Permanentkraft	145 N	203 N

Typ	Y-Achse		
Achse	PDL30	PDL40	PDL40-HP
Hub horizontal	90, 130, 150, 230, 250, 330, 350, 430, 450, 530, 550, 630, 650, 730, 930, 1130 mm	70, 160, 170, 230, 280, 320, 370, 440, 460, 530, 580, 670, 880, 1060 mm	160, 200, 250, 320, 340, 410, 460, 550, 760, 940 mm
Max. Geschwindigkeit	3.2 m/s	3 m/s	2 m/s
Spitzenkraft	255 N	550 N	1024 N
Permanentkraft	51 N	145 N	203 N

Typ	Z-Achse
Achse	ES30
Hub vertikal	50, 100, 200, 300 mm
Max. Geschwindigkeit	3.2 m/s
Spitzenkraft	255 N
Permanentkraft	51 N

Im Lieferumfang inbegriffen *

- 2x Ø 7h6 Zentrierhülsen
- 2x Ø 9h7 Zentrierhülsen
- MagSpring
- Schleppkette
- Motorkabel
- Komplette Verkabelung
- Regler parametrisiert
- Verbindungsplatten
- Befestigungsklötze

* Abweichungen je nach montierter Peripherie möglich

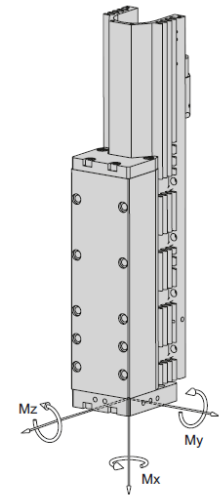
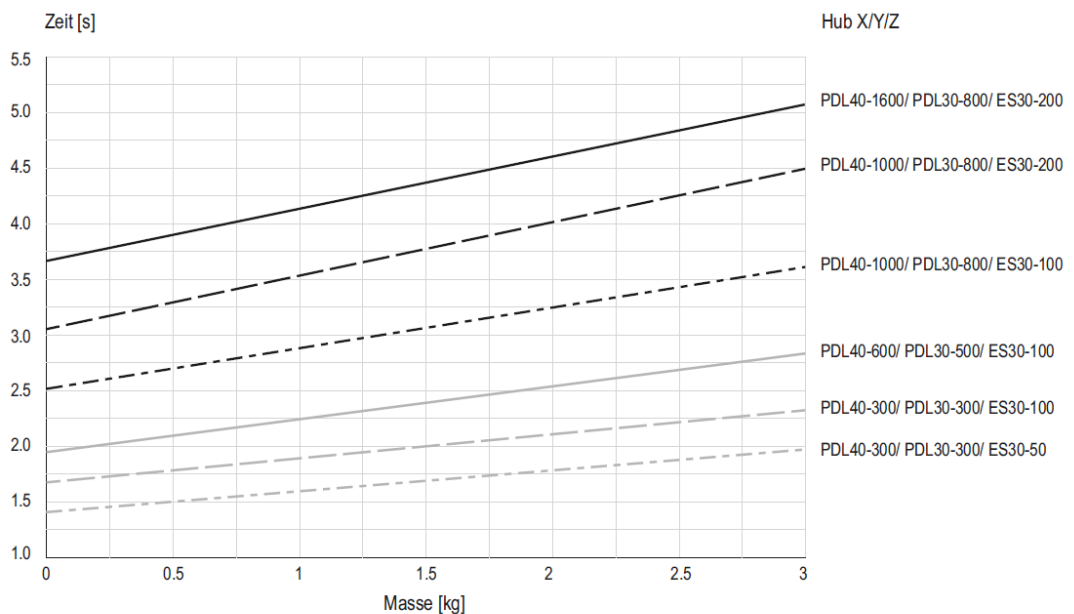
Zubehör

- (Katalog HT Zubehör)
- Klemmelement
- Ventilblock
- (Katalog HT Komponenten Linear)
- Wegmesssystem
- (Katalog HT Komponenten Greifen/Drehen)
- Rotationsmodule
- Greifmodule

3.20.3 Modulbelastungen EPS maxi gantry h

Typ	ES30-SL	ES30
Dynamisches Moment Mx	30 Nm	30 Nm
Dynamisches Moment My	40 Nm	80 Nm
Dynamisches Moment Mz	40 Nm	80 Nm

Nutzlast (zentrisch)		
Hub Y	90 - 630 mm	670 - 1130 mm
Hub Z		
50 mm	5 kg	3 kg
100 mm	4 kg	2 kg
200 mm	3 kg	1 kg
300 mm	0.5 kg	-


Zykluszeiten EPS maxi gantry h für Pick & Place


Zeiten inklusive 2 x 100 ms Greifzeit

Anmerkung:

Die Werte im Diagramm entsprechen einem Pick & Place-Zyklus (6 Folgebewegungen + 2 x 100 ms Greifzeit). Die angegebene Masse ist zentrisch an der vertikalen Lineareinheit montiert. Durch Stillstandszeiten des Handlings können geringere Verfahrenzeiten erreicht werden. In Einzelfällen, zum Beispiel bei exzentrischer Masse oder hohen Anforderungen an die Genauigkeit, ist ein Überschreiten der Werte möglich.

3.21 Übersicht Netzteile



Die detaillierten Einbauhinweise entnehmen Sie bitte der jeweiligen Montageanleitung des verwendeten Netzteils.

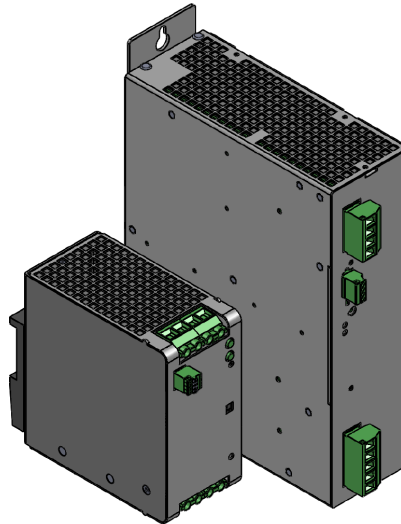


Abb. 21 Netzteile

Technische Daten	SPH500-7207	SPH1013-7214	NT01-72/1500Multi
Typ	primär getaktetes Schaltnetzteil		
Primärspannung	90-132 VAC, 50/60 Hz oder 180-264 VAC, 50/60 Hz (automatische Umschaltung)	3x340 – 550 VAC, 50/60 Hz	3x230/400/480 VAC, 50/60 Hz
Sekundärspannung	54-80 VDC einstellbar	54-80 VDC einstellbar	72 VDC
Ausgangsleistung	480 W	960 W	1500 W
Leistungsaufnahme	600 W	1100 W	1500 W
Max. Verlustleistung	54 W	91 W	110 W
Spitzenausgangsstrom (>0.5 s)	10 A	27 A	50 A
Nennstromaufnahme	240 VAC = 4.5 A, 120 VAC = 9 A	380 VAC = 3.1 A	3x230 VAC = 3.5 A, 400 VAC = 2 A, 480 VAC = 1.7 A
Wirkungsgrad	88%	91,5%	85% (bei Nennleistung)
Schutzart	IP 20	IP 20	IP 20
Betriebstemperatur	-25...70 °C	-25...70 °C	0...40 °C
Masse	1 kg	2 kg	17 kg
Abmessung (HxBxT)	125x62x121 mm	230x66x177 mm	275x280x165 mm
Externe Sicherung	6 A (C, D, K Typ)	16-32 A (C, D, K Typ)	8 A (C, D, K Typ)

4 Transport, Verpackung und Lagerung

4.1 Sicherheitshinweise zum Transport


HINWEIS

Gefahr von Sachschäden!

EPS Systeme sind feinmechanische Geräte und können durch eine falsche Handhabung beschädigt werden.

EPS Systeme müssen mit der notwendigen Sorgfalt und Sauberkeit verpackt, transportiert, ausgepackt und gelagert werden.



Die Sicherheitshinweise in  Kapitel 2 „Grundlegende Sicherheitshinweise“ dieser Montageanleitung müssen ebenfalls beachtet werden.

4.2 Transport



Es wird keine Gewährleistung für Schäden übernommen, die durch einen unsachgemäßen Transport durch den Anlagenbetreiber verursacht wurden.



Für den Transport und die Lagerung folgende Werte beachten:

- Lagertemperatur: 0-50 °C
 - Relative Luftfeuchtigkeit: < 90%, nicht kondensierend
-

4.3 Verpackung

Das EPS System wird in der Transportverpackung der Fa. Afag transportiert. Wird keine Verpackung der Fa. Afag verwendet, so muss das EPS System stoß- und staubgeschützt verpackt werden.

Als Verpackungsmaterialien kommen überwiegend Kartonagen und Papiere oder PE-Folie zum Einsatz. Dies sind Materialien, die weltweit Recyclingprozessen zugeführt werden können.

Wenn die Verpackung frei Haus an uns zurückgesendet wird, nimmt die Fa. Afag diese kostenfrei zurück und entsorgt diese ordnungsgemäß.

HINWEIS

Gefahr für die Umwelt durch falsche Entsorgung der Verpackung!

Durch eine falsche Entsorgung der Verpackungsmaterialien können Gefahren für die Umwelt resultieren.

- Verpackungsmaterialien umweltgerecht sowie unter Beachtung der örtlich geltenden Vorschriften entsorgen.
-

4.4 Lagerung

Bei Lagerung des EPS Systems über einen längeren Zeitraum folgende Punkte beachten:

- EPS System in der Transportverpackung lagern.
- nicht im Freien lagern oder Witterungseinflüssen aussetzen.
- Der Lagerraum muss trocken und staubfrei sein.
- Raumtemperatur des Lagerraums: 0-50 °C.
- Relative Luftfeuchtigkeit: < 90% nicht kondensierend.
- EPS System reinigen und blanke Metallteile vor Korrosion mit geeignetem Mittel schützen.
- EPS System vor Schmutz und Staub schützen.

5 Installation, Montage und Einstellungen

Bei den EPS Systemen handelt es sich um unvollständige Maschinen. Für den sicheren Betrieb müssen die Geräte in das Sicherheitskonzept der Anlage integriert werden.

Im Normalbetrieb darf der Benutzer nicht in den Arbeitsbereich des EPS Systems eingreifen. Dies muss der Anwender des EPS Systems (Anlagenbetreiber) durch den Einsatz geeigneter Schutzmaßnahmen (z.B. Schutzhauben, Sicherheitstüren, Umhausung, Lichtgitter) sicherstellen.



Für den Einbau der EPS Systeme in ein Montagesystem ist der Anlagenbetreiber verantwortlich!

Es wird keine Gewährleistung für Schäden übernommen, die durch eine unsachgemäße Installation durch den Betreiber verursacht wurden.

5.1 Sicherheitshinweise zur Installation und Montage

VORSICHT

Gefahr durch heiße Oberflächen!



An den EPS Systemen können hohe Oberflächentemperaturen (bis 60°C) entstehen. Es besteht Gefahr von Verletzungen und Sachschäden.

- Es dürfen keine temperaturempfindlichen Teile wie Leitungen oder elektronische Bauteile am EPS System anliegen oder befestigt werden!
- Vor dem Berühren heißer Oberflächen ohne Schutzhandschuhe vergewissern, dass diese auf Umgebungstemperatur abgekühlt sind.

VORSICHT


Verletzungsgefahr durch unbeabsichtigte Bewegungen!



Beim Anschließen an die Steuerung sowie während des Betriebes der EPS Systeme kann es zu unvorhersehbaren Bewegungen kommen und Verletzungen/Sachschäden verursachen.

- Vor Arbeiten am EPS System sicherstellen, dass die Steuerung ausgeschaltet und gegen unbeabsichtigtes Wiedereinschalten gesichert ist.



Die Sicherheitshinweise in  Kap. 2 „Grundlegende Sicherheitshinweise“ dieser Montageanleitung müssen ebenfalls beachtet werden.

5.2 Erforderliches Montagematerial

Je nach eingesetztem EPS System, den verwendeten Adaptern und vorliegenden Gewichten ist unterschiedliches Werkzeug und Material zu verwenden. Die folgende Tabelle enthält Empfehlungen zum Einsatz des jeweils geeigneten Montagematerials.

Typ	Empfohlenes Montagematerial
SE20	<ul style="list-style-type: none"> ▪ 2/4x O-Ring 2.5x0.62 NBR70 ▪ 4x Zylinderstift DIN 6325 4m6x10 ▪ 6x Schraube M4 (Einschraubtiefe beachten)
SE30	<ul style="list-style-type: none"> ▪ 2/4x O-Ring 2,5 x 0,62 NBR70 ▪ 2x Zylinderstift DIN 6325 4m6x10 ▪ 2x Ø 9h6 Zentrierhülsen + 4x Schraube M6x20 / ▪ 2x Ø 7h6 Zentrierhülsen + 4x Schraube M4 / ▪ 2x Ø 8h6 Zentrierhülsen + 4x Schraube M5 /
RA-40	<ul style="list-style-type: none"> ▪ 2/4x O-Ring 2.5x0.62 NBR70 ▪ 2x Zentrierhülse Ø7x3 ▪ 2x Zentrierhülse Ø5x2.5
ES20	<ul style="list-style-type: none"> ▪ 4x Ø 7h6 Zentrierhülsen + 8x Schraube M4
ES30	<ul style="list-style-type: none"> ▪ 4x Ø 9h6 Zentrierhülsen + 4x Schraube M5
ES40	<ul style="list-style-type: none"> ▪ Zentrierhülse Ø12x4.8
PEL20	<ul style="list-style-type: none"> ▪ 2x Ø 9h6 Zentrierhülsen + 4x Schraube M6 / ▪ 2x Ø 7h6 Zentrierhülsen + 4x Schraube M4 / ▪ 2x Ø 5h6 Zentrierhülsen + 4x Schraube M3 / ▪ 2x Zylinderstift 5m6 ▪ Befestigungsklotz für PEL20 PDL30_PDL40 + Schraube M8
PDL30	<ul style="list-style-type: none"> ▪ 2x Ø 9h6 Zentrierhülsen + 4x Schraube M6 / ▪ 2x Ø 7h6 Zentrierhülsen + 4x Schraube M4 / ▪ 2x Ø 12h6 Zentrierhülsen + 4x Schraube M8 / ▪ 2x Zylinderstift 8m6 ▪ Befestigungsklotz für PEL20 PDL30_PDL40 + Schraube M8
PDL40	<ul style="list-style-type: none"> ▪ 2x Ø 9h6 Zentrierhülsen + 4x Schraube M6 / ▪ 2x Ø 7h6 Zentrierhülsen + 4x Schraube M4 / ▪ 2x Ø 12h6 Zentrierhülsen + 4x Schraube M8 / ▪ 2x Zylinderstift 8m6 ▪ Befestigungsklotz für PEL20 PDL30_PDL40 + Schraube M8



Nur Originalkabel von LinMot für den Betrieb der elektrischen Achsen verwenden. Die Verwendung anderer Kabel kann zu Beschädigungen oder Störungen führen!

5.3 Gewichtsausgleich

Der Gewichtsausgleich erfolgt beim EPS System über die MagSpring oder einen Gewichtsausgleich pneumatisch (GWA).



Beachten Sie hierzu insbesondere auch die separaten Montageanleitungen der eingesetzten Einzelmodule!

5.3.1 Gewichtsausgleich mit MagSpring



Für beide Einbaulagen gilt bei der Montage der MagSpring:

- Das Gewinde am Stator und das Ende des Läufers mit 4 Schlüsselflächen zeigen nach unten.

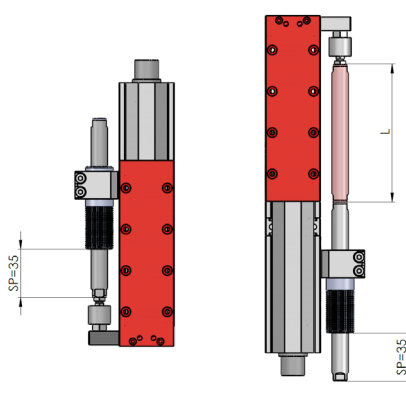


Abb. 22 Normale Einbaulage - Umgedrehte Einbaulage

Normale Einbaulage:

Bei normaler Einbaulage wird das Maß SP=35 mm durch Klemmung des MagSpring-Stators bei ganz **eingefahrenem** Schlitten eingestellt.

Umgedrehte Einbaulage:

Bei umgedrehter Einbaulage wird das Maß SP=35 mm durch Klemmung des MagSpring-Stators bei ganz **ausgefahrenem** Schlitten eingestellt.



Das Maß L der MagSpring-Verlängerung ist abhängig vom Hub des eingesetzten Moduls.

5.3.2 Gewichtsausgleich mit pneumatischem Zylinder



Beachten Sie hierzu die zugehörige Montageanleitung des Gewichtsausgleichs pneumatisch (GWA)!

5.4 Schnittstellen der Achsregler

Dieses Kapitel enthält kurze Übersichten der Schnittstellen der verschiedenen Achsregler. Weitere Informationen zum Einbau entnehmen Sie bitte der jeweiligen Montageanleitung. Die Regler sind vorkonfiguriert, sodass in der Regel keine Softwareanpassung notwendig ist. Sind Anpassungen erforderlich, bitte die Software „LinMot-Talk 1100“ herunterladen: www.linmot.com.

5.4.1 Achsregler C11xx

Technische Daten	C1150-EC-XC	C1150-PN-XC	C1150-GP-XC
Logistikversorgung	24 VDC	24 VDC	24 VDC
Motorspannungsversorgung	24 - 72 VDC	24 - 72 VDC	24 - 72 VDC
Max. Ausgangsstrom Motor (bei 72 V)	25 A	25 A	25 A
Bussysteme Schnittstellen	EtherCat CANopen DeviceNet RS485/232 Digitale I/Os	Profinet CANopen DeviceNet RS485/232 Digitale I/Os	CANopen DeviceNet RS485/232 Digitale I/Os
Max. Leistungsaufnahme	30 W	30 W	30 W
Schutzart	IP 20	IP 20	IP 20
Betriebstemperatur	0 - 40 °C	0 - 40 °C	0 - 40 °C
Masse	1.5 kg	1.5 kg	1.5 kg
Distanz zwischen Reglern	20 mm links/rechts 50 mm unten/oben	20 mm links/rechts 50 mm unten/oben	20 mm links/rechts 50 mm unten/oben
Absicherung 72 V Versorgung	16 AT	16 AT	16 AT
Absicherung 24 V Versorgung	3 AT	3 AT	3 AT

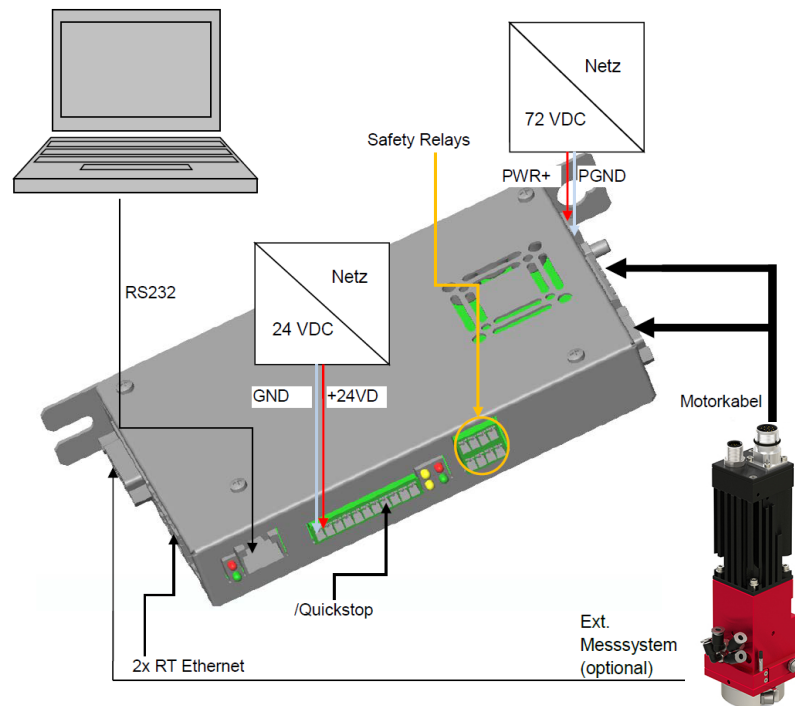


Abb. 23 Achsregler C11xx

Anschluss	Beschreibung
X1 PWR+	Motor Spannungsversorgung +72 VDC
X1 PGND	Motor Spannungsversorgung GND
X2	Motorphasen
X3	Motorsignale
X33	Safety Relais (optional bei -S1 Version)
X4.8	Quickstop (ausgenommen PROFIdrive)
X4.7	Referenzsensor (optional)
X4.2	Logikspannungsversorgung +24 VDC
X4.1	Logikspannungsversorgung GND

GEFAHR

Gefahr bei geöffneter Schutztür!

Bei geöffneter Schutztür besteht hohe Verletzungsgefahr!

- Beim Regler C11xx muss der Eingang Safety-Relais (X33) deaktiviert werden oder
- das Leistungsnetzteil (72 V) muss primärseitig getrennt werden!

5.4.2 Achsregler C12xx

Technische Daten	C1250-EC-XC	C1250-IP-XC	C1250-PL-XC	C1250-PN-XC
Logistikversorgung	24 VDC	24 VDC	24 VDC	24 VDC
Motorspannungsversorgung	24 - 72 VDC	24 - 72 VDC	24 - 72 VDC	24 - 72 VDC
Max. Ausgangsstrom Motor (bei 72 V)	25 A	25 A	25 A	25 A
Bussysteme Schnittstellen	EtherCat CANopen DeviceNet RS485/232 Digitale I/Os Master Encoder	Ethernet IP CANopen DeviceNet RS485/232 Digitale I/Os Master Encoder	PowerLink CANopen DeviceNet RS485/232 Digitale I/Os Master Encoder	Profinet CANopen DeviceNet RS485/232 Digitale I/Os Master Encoder
Max. Leistungsaufnahme	30 W	30 W	30 W	30 W
Schutzart	IP 20	IP 20	IP 20	IP 20
Betriebstemperatur	0 - 40 °C	0 - 40 °C	0 - 40 °C	0 - 40 °C
Masse	0.7 kg	0.7 kg	0.7 kg	0.7 kg
Distanz zwischen Reglern	20 mm links/rechts 50 mm unten/oben	20 mm links/rechts 50 mm unten/oben	20 mm links/rechts 50 mm unten/oben	20 mm links/rechts 50 mm unten/oben
Absicherung 72 V Versorgung	16 AT	16 AT	16 AT	16 AT
Absicherung 24 V Versorgung	3 AT	3 AT	3 AT	3 AT

Technische Daten	C1250-SC-XC	C1250-SE-XC
Logistikversorgung	24 VDC	24 VDC
Motorspannungsversorgung	24 - 72 VDC	24 - 72 VDC
Max. Ausgangsstrom Motor (bei 72 V)	25 A	25 A
Bussysteme Schnittstellen	Sercos III CANopen DeviceNet RS485/232 Digitale I/Os Master Encoder	Sercos over EtherCAT CANopen DeviceNet RS485/232 Digitale I/Os Master Encoder
Max. Leistungsaufnahme	30 W	30 W
Schutzart	IP 20	IP 20
Betriebstemperatur	0 - 40 °C	0 - 40 °C
Masse	0.7 kg	0.7 kg
Distanz zwischen Reglern	20 mm links/rechts 50 mm unten/oben	20 mm links/rechts 50 mm unten/oben
Absicherung 72 V Versorgung	16 AT	16 AT
Absicherung 24 V Versorgung	3 AT	3 AT

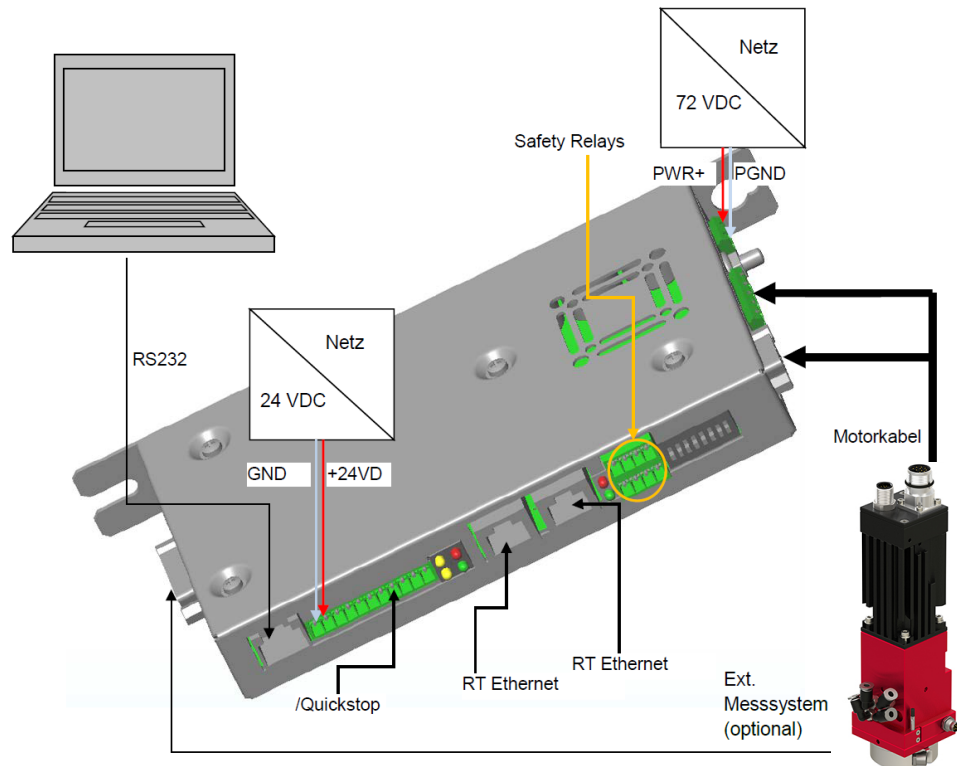


Abb. 24 Achsregler C12xx

Anschluss	Beschreibung
X1 PWR+	Motor Spannungsversorgung +72 VDC
X1 PGND	Motor Spannungsversorgung GND
X2	Motorphasen
X3	Motorsignale
X33	Safety Relais (optional bei –S1 Version)
X4.8	Quickstop (ausgenommen PROFIdrive)
X4.7	Referenzsensor (optional)
X4.2	Logikspannungsversorgung +24 VDC
X4.1	Logikspannungsversorgung GND

GEFAHR

Gefahr bei geöffneter Schutztür!

Bei geöffneter Schutztür besteht hohe Verletzungsgefahr!

- Beim Regler C12xx muss der Eingang Safety Relais (X33) deaktiviert werden oder
- das Leistungsnetzteil (72 V) muss primärseitig getrennt werden!



5.4.3 Achsregler E12xx

Technische Daten	E1230-DP-UC	E1250-EC-UC	E1250-PL-UC	E1250-SE-UC
Logistikversorgung	24 VDC	24 VDC	24 VDC	24 VDC
Motorspannungsversorgung	24 - 72 VDC	24 - 72 VDC	24 - 72 VDC	24 - 72 VDC
Max. Ausgangsstrom Motor (bei 72 V)	Standard-Ausführung: 32 A	Standard-Ausführung: 32 A	Standard-Ausführung: 32 A	Standard-Ausführung: 32 A
Bussysteme Schnittstellen	Profibus CANopen DeviceNet RS485/232 Digitale I/Os Master Encoder	EtherCat CANopen DeviceNet RS485/232 Digitale I/Os Master Encoder	PowerLink CANopen DeviceNet RS485/232 Digitale I/Os Master Encoder	Sercos over Ethercat CANopen DeviceNet RS485/232 Digitale I/Os Master Encoder
Max. Leistungsaufnahme	30 W	30 W	30 W	30 W
Schutzart	IP 20	IP 20	IP 20	IP 20
Betriebstemperatur	0 - 40 °C	0 - 40 °C	0 - 40 °C	0 - 40 °C
Masse	1 kg	1 kg	1 kg	1 kg
Distanz zwischen Reglern	20 mm links/rechts 50 mm unten/oben	20 mm links/rechts 50 mm unten/oben	20 mm links/rechts 50 mm unten/oben	20 mm links/rechts 50 mm unten/oben
Absicherung 72 V Versorgung	20 AT	20 AT	20 AT	20 AT
Absicherung 24 V Versorgung	2 AT	2 AT	2 AT	2 AT

Technische Daten	E1250-IP-UC	E1250-PN-UC	E1250-SC-UC
Logistikversorgung	24 VDC	24 VDC	24 VDC
Motorspannungsversorgung	24 - 72 VDC	24 - 72 VDC	24 - 72 VDC
Max. Ausgangsstrom Motor (bei 72 V)	Standard-Ausführung: 32 A	Standard-Ausführung: 32 A	Standard-Ausführung: 32 A
Bussysteme Schnittstellen	Ethernet IP CANopen DeviceNet RS485/232 Digitale I/Os Master Encoder	Profinet CANopen DeviceNet RS485/232 Digitale I/Os Master Encoder	Sercos III CANopen DeviceNet RS485/232 Digitale I/Os Master Encoder
Max. Leistungsaufnahme	30 W	30 W	30 W
Schutzart	IP 20	IP 20	IP 20
Betriebstemperatur	0 - 40 °C	0 - 40 °C	0 - 40 °C
Masse	1 kg	1 kg	1 kg
Distanz zwischen Reglern	20 mm links/rechts 50 mm unten/oben	20 mm links/rechts 50 mm unten/oben	20 mm links/rechts 50 mm unten/oben
Absicherung 72 V Versorgung	20 AT	20 AT	20 AT
Absicherung 24 V Versorgung	2 AT	2 AT	2 AT

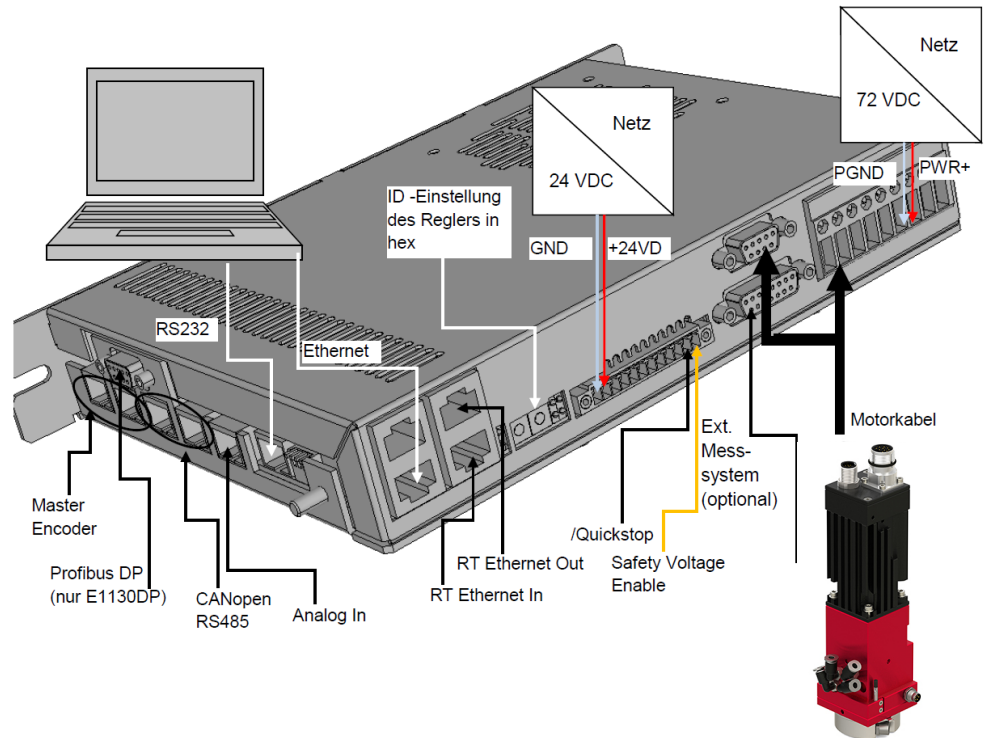


Abb. 25 Achsregler E12xx

Anschluss	Beschreibung
X1 PWR+	Motor Spannungsversorgung +72 VDC
X1 PGND	Motor Spannungsversorgung GND
X2	Motorphasen
X3	Motorsignale
X4.12	Safety Voltage Enable
X4.11	Quickstop
X4.7	Referenzsensor (optional)
X4.2	Logikspannungsversorgung +24 VDC
X4.1	Logikspannungsversorgung GND

GEFAHR

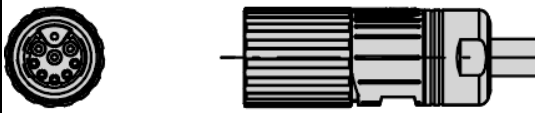
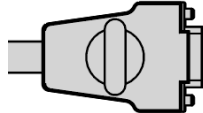

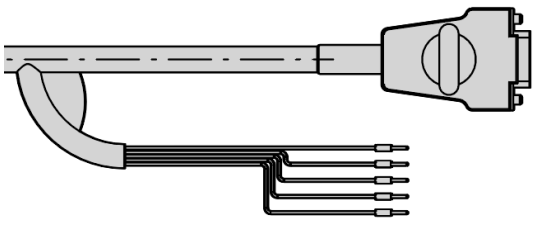
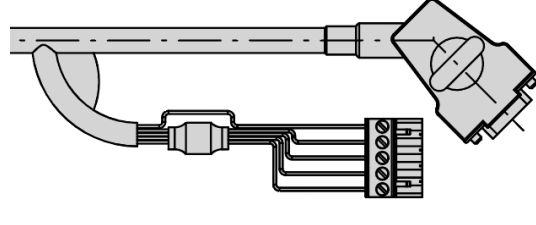


Gefahr bei geöffneter Schutztür!

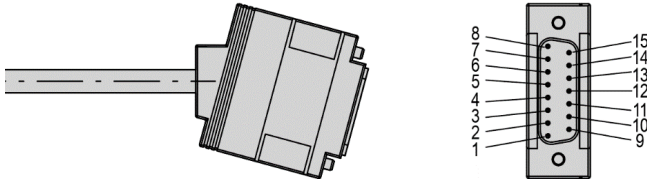
Bei geöffneter Schutztür besteht hohe Verletzungsgefahr!

- Beim Regler E12xx muss das Leistungsnetzteil (72 V) primärseitig sicher getrennt werden!

5.5 Steckerbelegung und elektrische Anschlussdaten der Motoren

Steckerkombinationen	
Stecker an der Achse	Stecker am Regler
<p>R-Stecker:</p>  <p>Einsatz:</p> <ul style="list-style-type: none"> - Elektroschlitten ES20 - Portalachse PEL20 - Rotationsachse SE20 	<p>D-Stecker:</p>  <p>Einsatz:</p> <ul style="list-style-type: none"> -
<p>C-Stecker:</p>  <p>Einsatz:</p> <ul style="list-style-type: none"> - Elektroschlitten ES30 - Portalachse PEL30 - Portalachse PDL30 - Portalachse PDL40 - Portalachse PDL40-HC - Rotationsachse SE30 	<p>W-Stecker:</p>  <p>Einsatz:</p> <ul style="list-style-type: none"> - Regler E12xx UC
	<p>Y-Stecker:</p>  <p>Einsatz:</p> <ul style="list-style-type: none"> - Regler C11xx XC - Regler C12xx XC

5.6 Steckerbelegung Encoder am Regler

Regler C1xxx und E12xx Serie		PIN	Funktion	Farbe
	1	+5 V	Rosa	
	2	A- / sin-	Gelb	
	3	B- / cos-	Grau	
	4	Z- / Data -	Weiß	
	5	GND	Rot/blau+violett	
	6	frei	-	
	7	frei	-	
	8	Clock-	Grün	
	9	A+ / sin+	Schwarz	
	10	B+ / cos+	Rot	
	11	Z+ /Data+	Blau	
	12	frei	-	
	13	frei	-	
	14	frei	-	
	15	Clock+	Grau/Rosa	
Gehäuse	Schirm	äußerer Schirm		

5.7 Steckerleiste

- Steckerleiste STL-4 für 4 Sensoren 4xM8, 3-pol, 1xM12 12-pol. (16520814)
- Steckerleiste STL-6 für 6 Sensoren 6xM8, 3-pol, 1xM12 12-pol. (16520815)
- Steckerleiste STL-8 für 8 Sensoren 8xM8, 3-pol, 1xM12 12-pol. (16520685)
- Steckerleiste STL-10- 10 Sensoren 10xM8, 3-pol, 1xM12 12-pol. (16520816)

Die Steckerleiste bietet drei wesentliche Funktionen:

- Anschluss der Sensoren der Peripherie
- Anzeige 24 V Versorgung
- Anzeige der Schaltzustände der Sensoren

Passend:

Winkelstecker Serie 768 3-pol. M8x1 (16520057)

Anschlusskabel 12-pol. Winkelbuchse 10m (16520686)

Anschlusskabel 12-pol. Winkelbuchse 15m (16520833)

Belegung der Steckerleiste

Funktion	Buchse 12-polig PIN	Kabel
+	1	braun
-	2	blau
X1	3	weiß
X2	4	grün
X3	5	gelb
X4	6	grau
X5	7	rosa
X6	8	rot
X7	9	schwarz
X8	10	violett
X9	11	grau/rosa
X10	12	rot/blau

Belegung der Buchsen (3-polig)

Funktion	PIN	Kabel
+	1	braun
Signal	4	schwarz
-	3	blau

6 Inbetriebnahme



Beachten Sie zusätzlich die Hinweise in den Bedienungsanleitungen der jeweiligen Einzelmodule!

6.1 Sicherheitshinweise zur Inbetriebnahme

GEFAHR



Gefahr durch Stromschlag!

Sofern Arbeiten an elektrischen Komponenten erforderlich sind, ist zu beachten, dass unfachmännisch ausgeführte Arbeiten zu schweren bzw. tödlichen Verletzungen führen.

- Arbeiten an elektrischen Anlagen dürfen nur von einer Elektrofachkraft oder von unterwiesenen Personen unter Leitung und Aufsicht einer Elektrofachkraft gemäß den elektrotechnischen Regeln durchgeführt werden.

VORSICHT



Verletzungsgefahr Dritter im Arbeitsbereich des EPS Systems!

Durch die dezentrale Steuerung befindet sich der Bediener des EPS Systems nicht zwingend neben dem Produkt und kann während des Betriebs Personen, die sich im Arbeitsbereich befinden, verletzen.

- Beim Betrieb auf einen guten Überblick des Arbeitsbereichs achten.
- Unbefugte dürfen sich nicht im Arbeitsbereich aufhalten.

VORSICHT



Verletzungsgefahr durch unkontrollierte Bewegungen!

Bei eingeschalteter Steuerung können Signale der Steuerung zu unbeabsichtigten Bewegungen des EPS Systems führen und schwere Verletzungen oder Sachschäden verursachen.

- Bei Arbeiten am EPS System sicherstellen, dass die Steuerung ausgeschaltet und gegen Wiedereinschalten gesichert ist.
- Kabel nur bei ausgeschalteter Steuerung trennen oder anschließen!

VORSICHT



Verletzungsgefahr durch Anbauten!

Anbauten an das EPS System können im Zusammenhang mit den sich bewegenden Teilen eine Gefahr darstellen.

- Durch geeignete Maßnahmen einen sicheren Betrieb gewährleisten!



Die Sicherheitshinweise in ➔ Kap. 2 „Grundlegende Sicherheitshinweise“ dieser Montageanleitung müssen ebenfalls beachtet werden.

6.2 Vorbereitende Tätigkeiten zur Inbetriebnahme

Vor der Inbetriebnahme müssen alle Parameter an die jeweilige Anwendung bzw. den vorgesehenen Einsatz genau angepasst werden.

Hierzu sind die Einstellungen an den Einzelmodulen, wie unter ➔ Kap. 6.4 „Einstellungen“ beschrieben, durchzuführen.

Zur Vorbereitung der Inbetriebnahme gehen Sie wie folgt vor:

1. Geschwindigkeiten an den elektrischen Achsen einstellen (➔ Kap. 6.4.1).
2. Positionen an elektrischen Achsen Teachen (➔ Kap. 6.4.2).
3. Dämpfung/Geschwindigkeiten an den pneumatischen Modulen einstellen (➔ Kap. 6.4.3).
4. Externes Wegmesssystem einstellen (➔ Kap. 6.4.4).

⇒ Die Voreinstellungen zur Inbetriebnahme sind abgeschlossen.

6.3 Vorgehen bei der Inbetriebnahme

Bei der ersten Inbetriebnahme langsam und schrittweise vorgehen:

1. Zulässige technische Werte beachten (➔ Kapitel 3).
 - Nutzlast
 - Bewegungsfrequenz
 - Momentenbelastung
2. Sicherstellen, dass sich keine Personen oder Werkzeuge im Arbeitsbereich befinden.
3. Probelauf durchführen:
 - Zunächst mit langsamen Verfahrbewegungen,
 - anschließend unter normalen Betriebsbedingungen.

⇒ Die Inbetriebnahme ist abgeschlossen.

6.4 Einstellungen

VORSICHT



Gefahr von Sach- und Personenschaden durch unsachgemäß ausgeführte Einstellungsarbeiten!

Durch unsachgemäß ausgeführte Einstellungsarbeiten kann es zu erheblichen Sachschäden sowie Verletzungen kommen.

- Nur geschultes Fachpersonal zur Ausführung der Tätigkeiten einsetzen.



Das EPS System ist ein feinmechanisches Gerät.

Gehen Sie bei den Einstellungsarbeiten bitte mit der notwendigen Sorgfalt und Sauberkeit vor!

6.4.1 Geschwindigkeiten an elektrischen Achsen einstellen

Die Geschwindigkeiten der elektrischen Achsen, werden in der Regel von der übergeordneten Steuerung vorgegeben. Hierzu gibt es für viele gängige Steuerungen Beispielprogramme mit denen die maximale Geschwindigkeit, Beschleunigung sowie die Zielposition vorgegeben werden kann.

Diese Programme sind auf der mitgelieferten CD gespeichert oder stehen unter <https://www.afag.com/de/service/support-tools/linmot.html> zum Download bereit.

HINWEIS

Gefahr von Sachschäden!

Eine zu hohe Geschwindigkeit oder Beschleunigung kann zu Schäden am Gerät oder der Peripherie führen.

- Beachten Sie die zulässigen Werte!

Tabellenübersicht der elektrischen Achsen

Nachfolgende Tabellen sollen als Referenz für die Parameter (Geschwindigkeit, Beschleunigung und Verzögerung) dienen.



Bitte beachten Sie, dass die Standardparameter stark von der Lastmasse und des mechanischen Aufbaus abhängen und daher an Ihre Anwendung angepasst werden müssen!

Typ	Max. Geschw. [m/s]	Max. Beschl. [m/s ²]	Max. Verz. [m/s ²]	Std. Geschw. [m/s]	Std. Beschl. [m/s ²]	Std. Verz. [m/s ²]	Max. Pos. [mm]	Min. Pos. [mm]
SE20-x-50-x	0.84	30	30	0.84	20	20	∞	∞
SE20-x-30-x	1.7	20	20	1.7	15	15	∞	∞
SE30-x-50-x	0.84	30	30	0.84	20	20	∞	∞
SE30-x-30-x	1.7	20	20	1.7	15	15	∞	∞
RA-40-x-x-50-x-x	0.84	30	30	0.84	20	20	∞	∞
RA-40-x-x-30-x-x	1.7	20	20	1.7	15	15	∞	∞
ES20-50-SL	7.3	120	120	3	15	15	50	0
ES20-100-SL	5.3	80	80	3	10	10	100	0
ES20-200	5.3	60	60	3	10	10	200	0
ES20-300	5.3	40	40	3	10	10	300	0
ES30-050-SL	3.9	80	80	2	15	15	50	0
ES30-100-SL	3.9	80	80	2	15	15	100	0
ES30-100	3.9	80	80	2	15	15	100	0
ES30-200-SL	3.9	80	80	2	15	15	200	0
ES30-200	3.9	80	80	2	15	15	200	0
ES30-300	3.9	80	80	2	15	15	300	0
ES30-400	3.9	80	80	2	15	15	400	0
ES30-500	3.9	80	80	2	15	15	500	0
ES40-100-SL	2	20	80	2	15	15	100	0
ES40-100	2	20	80	2	15	15	100	0
ES40-200	2	20	80	2	15	15	200	0
ES40-300	2	18	80	2	15	15	200	0
ES40-400	2	18	80	2	15	15	300	0
ES40-500	1.8	18	80	2	15	15	400	0

Typ	Max. Geschw. [m/s]	Max. Beschl. [m/s ²]	Max. Verz. [m/s ²]	Std. Geschw. [m/s]	Std. Beschl. [m/s ²]	Std. Verz. [m/s ²]	Max. Pos. [mm]	Min. Pos. [mm]
ES40-100-HP-SL	2	55	80	2	15	15	100	0
ES40-100-HP	2	48	80	2	15	15	100	0
ES40-200-HP	1.8	40	80	2	15	15	200	0
ES40-300-HP	1.8	37	80	2	15	15	200	0
ES40-400-HP	1.8	34	80	2	15	15	300	0
ES40-500-HP	1.7	30	80	2	15	15	400	0
PEL20-080-SL	7.3	120	120	3	15	15	80	0
PEL20-140-SL	7.3	120	120	3	15	15	140	0
PEL20-210-SL	7.3	120	120	3	15	15	210	0
PEL20-270-SL	7.3	120	120	3	15	15	270	0
PEL20-370-SL	7.3	120	120	3	15	15	370	0
PEL20-550-SL	7.3	120	120	3	15	15	550	0
PEL20-640-SL	7.3	120	120	3	15	15	640	0
PEL20-060	5.3	80	80	3	10	10	60	0
PEL20-130	5.3	80	80	3	10	10	130	0
PEL20-190	5.3	80	80	3	10	10	190	0
PEL20-290	5.3	80	80	3	10	10	290	0
PEL20-470	5.3	80	80	3	10	10	470	0
PEL20-560	5.3	80	80	3	10	10	560	0
PDL30-90-D19	3.9	80	80	2	15	15	90	0
PDL30-150-D19	3.9	80	80	2	15	15	150	0
PDL30-250-D19	3.9	80	80	2	15	15	250	0
PDL30-350-D19	3.9	80	80	2	15	15	350	0
PDL30-450-D19	3.9	80	80	2	15	15	450	0
PDL30-550-D19	3.9	80	80	2	15	15	550	0
PDL30-650-D19	3.9	80	80	2	15	15	650	0
PDL30-130-D20	3.9	80	80	2	15	15	130	0
PDL30-230-D20	3.9	80	80	2	15	15	230	0
PDL30-330-D20	3.9	80	80	2	15	15	330	0
PDL30-430-D20	3.9	80	80	2	15	15	430	0
PDL30-530-D20	3.9	80	80	2	15	15	530	0
PDL30-630-D20	3.9	80	80	2	15	15	630	0
PDL30-730-D20	3.9	80	80	2	15	15	730	0
PDL30-930-D20	3.9	80	80	2	15	15	930	0
PDL30-1130-D20	3.9	80	80	2	15	15	1130	0
PDL30-1330-D20	3.9	80	80	2	15	15	1330	0
PDL30-1450-D20	3.9	80	80	2	15	15	1450	0

Typ	Max. Geschw. [m/s]	Max. Beschl. [m/s ²]	Max. Verz. [m/s ²]	Std. Geschw. [m/s]	Std. Beschl. [m/s ²]	Std. Verz. [m/s ²]	Max. Pos. [mm]	Min. Pos. [mm]
PDL40-170-D27	3	80	80	2	15	15	170	0
PDL40-230-D27	3	80	80	2	15	15	230	0
PDL40-320-D27	3	80	80	2	15	15	320	0
PDL40-440-D27	3	80	80	2	15	15	440	0
PDL40-530-D27	3	80	80	2	15	15	530	0
PDL40-70-D28	3	80	80	2	15	15	70	0
PDL40-160-D28	3	80	80	2	15	15	160	0
PDL40-280-D28	3	80	80	2	15	15	280	0
PDL40-370-D28	3	80	80	2	15	15	370	0
PDL40-460-D28	3	80	80	2	15	15	460	0
PDL40-580-D28	3	80	80	2	15	15	580	0
PDL40-670-D28	3	80	80	2	15	15	670	0
PDL40-880-D28	3	80	80	2	15	15	880	0
PDL40-1060-D28	3	80	80	2	15	15	1060	0
PDL40-1270-D28	3	80	80	2	15	15	1270	0
PDL40-1480-D28	3	80	80	2	15	15	1480	0
PDL40-1660-D28	3	80	80	2	15	15	1660	0
PDL40HP-0200-D27	2.1	80	80	1.5	15	15	200	0
PDL40HP-0320-D27	2.1	80	80	1.5	15	15	320	0
PDL40HP-0410-D27	2.1	80	80	1.5	15	15	410	0
PDL40HP-0160-D28	2.1	80	80	1.5	15	15	160	0
PDL40HP-0330-D28	2.1	80	80	1.5	15	15	330	0
PDL40HP-0460-D28	2.1	80	80	1.5	15	15	460	0
PDL40HP-0550-D28	2.1	80	80	1.5	15	15	550	0
PDL40HP-0760-D28	2.1	80	80	1.5	15	15	760	0
PDL40HP-0940-D28	2.1	80	80	1.5	15	15	940	0
PDL40HP-1150-D28	2.1	80	80	1.5	15	15	1150	0
PDL40HP-1360-D28	2.1	80	80	1.5	15	15	1360	0
PDL40HP-1540-D28	2.1	80	80	1.5	15	15	1540	0

6.4.2 Teachen der Positionen an elektrischen Achsen

Zum Teachen der Positionen an den elektrischen Achsen stehen Ihnen folgende drei Möglichkeiten zur Verfügung:

1. Manuelles Verschieben



GEFAHR

Gefahr durch elektrischen Stromschlag!

Bei Arbeiten an den elektrischen Achsen besteht Gefahr durch elektrischen Stromschlag!

- Beim Regler C1xx0 müssen die Sicherheitseingänge X33 sicher getrennt werden oder das Leistungsnetzteil (72 V) primärseitig getrennt sein!

Vorgehensweise beim manuellen Teachen:

1. Antrieb referenzieren.
2. Achsen von Hand auf Position schieben.
 - Logistikspannung **AN**, Power Motoren **AUS**.
3. Werte zur Übernahme in die Pick & Place Bewegung aus dem Regler auslesen.
 - ⇒ Das Manuelle Teachen ist abgeschlossen.

2. Teachen im Tippbetrieb

Vorgehensweise beim manuellen Teachen:

1. Antrieb referenzieren.
2. Wert zur aktuellen Position addieren oder subtrahieren.
 - Kann über Relativbefehl programmiert werden.
3. Der bestehende Baustein zur absoluten Positionierung kann durch Änderung einer Variablen in einen Baustein zur relativen Positionierung umgewandelt werden.
 - ⇒ Das Teachen im Tippbetrieb ist abgeschlossen.

3 Einrichten mit reduzierter Geschwindigkeit



Bitte beachten Sie die zugehörige Anleitung zur sicher reduzierten Geschwindigkeit (www.afag.com)!

6.4.3 Dämpfung und Geschwindigkeiten an pneumatischen Modulen einstellen

HINWEIS

Gefahr von Sachschäden!

Eine falsch eingestellte Endlagendämpfung kann zu Schäden am Gerät oder der Peripherie führen.

- Beachten Sie die Hinweise und zulässigen Werte.

Einstellung der Geschwindigkeiten an den pneumatischen Modulen

Hinweise zur Einstellung:

1. Die Geschwindigkeiten sind im Regelfall vom Werk auf die geforderte Taktzeit eingestellt.
2. Die eingestellte Geschwindigkeit kann über Drosseln an den Abluftausgängen am Steuerblock geändert werden.
3. Sollte Ihr Handlingsystem nicht über einen Steuerblock verfügen, kann die Geschwindigkeit auch durch Abluftdrosseln reguliert werden.

HINWEIS

Gefahr von Sachschäden bei falscher Ventilansteuerung!

5/3-Wegeventile dürfen nicht als Impulsventile angesteuert werden, da die Module bei geringer Leckage gegen ein leeres Volumen anfahren. Durch die hohe Geschwindigkeit und schlechte Dämpfung wird das Modul beschädigt.

- Steuern Sie die Ventile nicht als Impulsventile an!

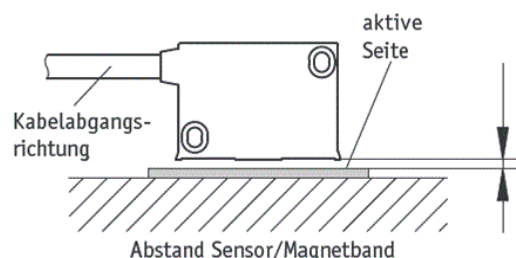
6.4.4 Externes Wegmesssystem einstellen

A) Abstand vom Sensor zum Band einstellen

Hinweise zur Einstellung:

1. Sensor mit einer Fühlerlehre parallel zum Band montieren.
 - Wert für den Abstand zwischen Sensor und Band (siehe Tabelle).

Sensortyp	Abstand min.	Abstand max.	Empfohlen
MSK1000	0.1 mm	0.2 mm	0.1 mm
MSA501	0.1 mm	1.5 mm	0.5 mm



2. Abstand zwischen Sensor und Band einstellen.
 - ⇒ Der Abstand ist eingestellt.

B) Einstellen des Referenzpunktes

Die Einstellung des Referenzpunktes ist erforderlich, um zu verhindern, dass beim Referenzieren der Achse ein Index zu früh oder zu spät erkannt wird. Dies hätte eine Positionsverschiebung entsprechend der Polteilung des Bandes zur Folge.

Zum Einstellen des Referenzpunktes muss der Abstand zwischen dem mechanischen Anschlag und dem Index auf dem Magnetband auf den Abstand gemäß folgender Tabelle eingestellt werden:

Sensortyp	Einzustellender Abstand	Abstand min.	Abstand max.	Polteilung Band
MSK1000	0.50 mm	0.35 mm	0.65	1 mm

Zum Einstellen des Abstands zwischen dem mechanischen Anschlag und dem Index auf dem Magnetband gehen Sie wie folgt vor:

1. Konfiguration des Systems wie in der Anleitung des LinMot beschrieben durchführen.
 - Die Home Position auf 0 mm setzen.
2. Achse referenzieren.
3. Achse durch Wegnehmen des Switch ON-Bits stromlos schalten.
4. Achse von Hand an den mechanischen Anschlag drücken.
5. Die Actual-Position durch Verschieben des Sensors so einstellen, dass der einzustellende Abstand mit negativen Vorzeichen erscheint.
 - z.B. Home Position = 0 mm -> Actual Position = - 0.5 mm

Sollte die Home Position auf einen anderen Wert eingestellt werden, muss der entsprechende Offset bei allen Massen berücksichtigt werden:

- z.B. Home Position = 50 mm -> Actual Position = 49.5 mm

Ist die Achse auf positive Homeing eingestellt, muss der Abstand addiert werden:

- z.B. Home Position = 500 mm -> Actual Position = 500.5 mm
-



6. Achse erneut referenzieren.
7. Achse auf den mechanischen Endanschlag fahren, so dass sich der Strom auf dem Maximum befindet.
8. Einstellung kontrollieren (z.B. -0.5 mm)
 - ⇒ Der Abstand ist eingestellt.

C) Schaltabstand



Der Referenzsensor der elektrischen Achsen wird mit einer Fühlerlehre in einem Abstand von 0.1 mm parallel zur Schaltfahne montiert.

7 Störungsbeseitigung

7.1 Sicherheitshinweise zur Störungsbehebung



GEFAHR

Gefahr durch Stromschlag!

Sofern Arbeiten an elektrischen Komponenten erforderlich sind, ist zu beachten, dass unfachmännisch ausgeführte Arbeiten zu schweren bzw. tödlichen Verletzungen führen.

- Arbeiten an elektrischen Anlagen dürfen nur von einer Elektrofachkraft oder von unterwiesenen Personen unter Leitung und Aufsicht einer Elektrofachkraft gemäß den elektrotechnischen Regeln durchgeführt werden.



WARNUNG

Verletzungsgefahr durch mangelhafte Störungsbehebung!

Mangelhaft ausgeführte Arbeiten zur Störungsbehebung können zu Verletzungen und Sachschäden führen.

- Nur geschultes Fachpersonal zur Störungsbeseitigung einsetzen.
- Alle Arbeiten an den Modulen sind im stromlosen Zustand durchzuführen!




WARNUNG

Verletzungsgefahr durch unbeabsichtigte Bewegungen!

Signale der Steuerung können unbeabsichtigte Bewegungen der EPS Systeme ansteuern und Verletzungen verursachen.

- Vor Beginn der Tätigkeiten an den EPS Systemen den Servoregler ausschalten und gegen Wiedereinschalten sichern.
- Bedienungsanleitung der verwendeten Steuerung beachten!



Die Sicherheitshinweise in  Kap. 2 „Grundlegende Sicherheitshinweise“ dieser Betriebsanleitung müssen ebenfalls beachtet werden.

7.2 Störungsursachen und Abhilfe



Bei Störungen, welche die Sicherheit beeinträchtigen können, muss die Anlage **sofort** stillgelegt und gegen Wiedereinschalten gesichert werden.

Die Störung ist anschließend sofort zu beseitigen!

8 Wartung und Instandsetzung

8.1 Allgemeine Hinweise

Das EPS System ist nahezu wartungsfrei. Dennoch sind einige Wartungstätigkeiten durchzuführen, durch die ein optimaler Betriebszustand des EPS System sichergestellt werden kann.

EPS Systeme sind Hochleistungsgeräte mit sehr kurzen Taktzeiten. Die Lebensdauer der Geräte hängt im Wesentlichen von den Umgebungsbedingungen und der Wartung ab.

Daher sind die Wartungshinweise der Einzelmodule unbedingt zu befolgen!

8.2 Sicherheitshinweise zur Wartung und Instandsetzung

GEFAHR



Gefahr durch elektrischen Stromschlag!

Sofern Arbeiten an elektrischen Komponenten erforderlich sind, ist zu beachten, dass unfachmännisch ausgeführte Arbeiten zu schweren bzw. tödlichen Verletzungen führen können!

- Sämtliche Arbeiten an den Geräten sind im stromlosen Zustand durchzuführen!
- Stromzufuhr ausschalten und gegen Wiedereinschalten sichern.

GEFAHR



Gefahr durch Pneumatik!

Sofern Arbeiten an pneumatischen Komponenten erforderlich sind, ist zu beachten, dass unfachmännisch ausgeführte Arbeiten zu schweren bzw. tödlichen Verletzungen führen können!

- Sämtliche Arbeiten an den Geräten sind im drucklosen Zustand durchzuführen!
- Druckluftversorgung ausschalten und gegen Wiedereinschalten sichern.

WARNUNG




Verletzungsgefahr durch unsachgemäß ausgeführte Wartung!

Durch unsachgemäß ausgeführte Wartungstätigkeiten kann es zu erheblichen Sachschäden sowie schweren Verletzungen kommen.

- Nur geschultes Fachpersonal zur Ausführung der Tätigkeiten einsetzen.
- Bei Wartungs- und Instandsetzungsarbeiten stets die persönliche Schutzausrüstung tragen!



Die Sicherheitshinweise in  Kap. 2 „Grundlegende Sicherheitshinweise“ dieser Betriebsanleitung müssen ebenfalls beachtet werden.

8.3 Wartungstätigkeiten und Wartungsintervalle





- Die Wartungs- und Pflegeintervalle sind unbedingt einzuhalten! Die Intervalle beziehen sich auf normale Umgebungsbedingungen.
- Sollen die Geräte in einer Umgebung mit abrasiven Stäuben oder ätzenden bzw. aggressiven Dämpfen, Gasen oder Flüssigkeiten betrieben werden, so ist vorab die Genehmigung der Fa. Afag einzuholen.

8.3.1 Übersicht Wartungspunkte



Abb. 26 *Wartung EPS Systeme (exemplarische Darstellung)*

Nr.	Wartungspunkt	Wartungstätigkeit	Intervall [h]	Anlage [Ein/Aus]	Bemerkungen
1.	EPS Handlingsystem	Reinigen und prüfen 	Bei Bedarf	[Aus]	- <ul style="list-style-type: none"> ▪ Modul mit einem trockenen, fusselfreien Tuch reinigen - EPS System nicht mit Wasser abspritzen, keine aggressiven Reinigungsmittel verwenden. - Sichtprüfung des EPS Systems durchführen.
2.	Pneumatikzylinder Gewichtsausgleich (falls eingebaut)	Prüfen	Bei Bedarf	[Aus]	-
2.	Pneumatikzylinder				<ul style="list-style-type: none"> ▪ Bei Einsatz eines pneumatischen Zylinders als Gewichtsausgleich diesen 1 x Jahr auf Leckage prüfen.

8.3.2 Weitergehende Wartung

Eine weitergehende Wartung ist bei Einhaltung der nachfolgend aufgeführten Umgebungsbedingungen nicht erforderlich:

- Sauberer Arbeitsbereich
- Keine Verwendung von Spritzwasser
- Keine Abrieb- oder Prozessstäube
- Umgebungsbedingungen gemäß den Angaben in den technischen Daten

8.4 Ersatzteile

In diesem Abschnitt sind die Ersatzteile der Standard-Komponenten aufgeführt. Für Sonderbaugruppen gelten die Bestellnummern auf unserem Lieferschein.

8.4.1 Motorkabel - Bezeichnung – Achsen – Regler - Anwendung

Bezeichnung			Modul/Achse								Servo-regler		Anwendung			
Hersteller-bezeichnung	Afac Bezeichnung		ES20	SE20	RA-40	PEL20	ES30	SE30	PxL30	PxL40	PxL40-HP	C1xxx	E12xx	Statischer Einbau	Dynamisch. Einbau	Roboter Einbau
K05-D/R-8	<->	Motorkabel-M21-8m-0-0-X	x	x	x	x								X		
KS05-D/R-8	<->	Motorkabel-M21-8m-0-0-1	x	x	x	x								x	X	
KR05-D/R-8	<->	Motorkabel-M21-8m-0-0-2	x	x	x	x								x	x	X
K05-W/R-8	<->	Motorkabel-M20-8m-0-2-X	x	x	x	x							x	X		
KS05-W/R-8	<->	Motorkabel-M20-8m-0-2-1	x	x	x	x							x	x	X	
KR05-W/R-8	<->	Motorkabel-M20-8m-0-2-2	x	x	x	x							x	x	x	X
K05-Y/R-8	<->	Motorkabel-M16-8m-0-1-X	x	x	x	x						x		X		
KS05-Y/R-8	<->	Motorkabel-M16-8m-0-1-1	x	x	x	x						x		x	X	
KR05-Y/R-8	<->	Motorkabel-M16-8m-0-1-2	x	x	x	x						x		x	x	X
K15-W/C-8	<->	Motorkabel-M24-8m-0-2-X					x	x	x	x	X		x	X		
KS10-W/C-8	<->	Motorkabel-M22-8m-0-2-1					x	x	x	x	x		x	x	X	
KR10-W/C-8	<->	Motorkabel-M22-8m-0-2-2					x	x	x	x	x		x	x	x	X
K15-Y/C-8	<->	Motorkabel-M23-8m-0-1-X					x	x	x	x	x	x		X		
KS10-Y/C-8	<->	Motorkabel-M17-8m-0-1-1					x	x	x	x	x	x		x	X	
KR10-Y/C-8	<->	Motorkabel-M17-8m-0-1-2					x	x	x	x	x	x		x	x	X
KS05-R/R-8	<->	Motorkabel Verlängerung-M16-8m-0-0-1	x	x	x	x						x	x	X	X	
KR05-R/R-8	<->	Motorkabel Verlängerung-M16-8m-0-0-2	x	x	x	x						x	x	x	x	X
K15-C/C-8	<->	Motorkabel Verlängerung-M23-8m-0-0-X					x	x	x	x	x	x	x	X		
KS10-C/C-8	<->	Motorkabel Verlängerung-M17-8m-0-0-1					x	x	x	x	X	x	x	x	X	
KR10-C/C-8	<->	Motorkabel Verlängerung-M17-8m-0-0-2					x	x	x	x	x	x	x	x	x	X

Hinweis: X = Vorzugsvariante; x = Anwendung möglich

8.4.2 Motorkabel

Bezeichnung	Artikel-Nr.
Motorkabel-M16-4m-0-1-X	50463073
Motorkabel-M16-6m-0-1-X	50463076
Motorkabel-M16-8m-0-1-X	50463078
Motorkabel-M16-4m-0-1-1	50437168
Motorkabel-M16-6m-0-1-1	50437167
Motorkabel-M16-8m-0-1-1	50427023
Verlängerung-M16-2m-0-0-1	50450944
Verlängerung-M16-4m-0-0-1	50427026
Verlängerung-M16-6m-0-0-1	50463082
Verlängerung-M16-2m-0-0-2	50463081
Motorkabel-M17-4m-0-1-1	50437170
Motorkabel-M17-6m-0-1-1	50437169
Motorkabel-M17-8m-0-1-1	50427021
Verlängerung-M17-2m-0-0-1	50463084
Verlängerung-M17-4m-0-0-1	50427024
Verlängerung-M17-6m-0-0-1	50463087
Verlängerung-M17-2m-0-0-2	50463085
Verlängerung-M17-4m-0-0-2	50463086
Motorkabel-M20-4m-0-2-X	50463088
Motorkabel-M20-6m-0-2-X	50463090
Motorkabel-M20-8m-0-2-X	50463092
Motorkabel-M20-4m-0-2-1	50463089
Motorkabel-M20-6m-0-2-1	50463091
Motorkabel-M20-8m-0-2-1	50463093
Motorkabel-M21-4m-0-0-X	50463094
Motorkabel-M21-6m-0-0-X	50463096
Motorkabel-M21-8m-0-0-X	50463098
Motorkabel-M21-4m-0-0-1	50463095
Motorkabel-M21-6m-0-0-1	50463097
Motorkabel-M21-8m-0-0-1	50463099
Motorkabel-M22-4m-0-2-1	50463100
Motorkabel-M22-6m-0-2-1	50463101
Motorkabel-M22-8m-0-2-1	50463103
Motorkabel-M23-4m-0-1-X	50463104
Motorkabel-M23-6m-0-1-X	50463105
Motorkabel-M23-8m-0-1-X	50463106
Motorkabel-M24-4m-0-2-X	50463107
Motorkabel-M24-6m-0-2-X	50463108
Motorkabel-M24-8m-0-2-X	50463109

8.4.3 Servoregler

Bezeichnung		Artikel-Nr.
Regler E1250-EC	für EtherCAT	16080243
Regler E1250-PL	für PowerLink	50465787
Regler C1250-SE-XC-1S	für Sercos over EtherCAT	16080409
Regler C1250-SC-XC-1S	für Sercos III	16080417
Regler C1250-PN-XC-1S	für Profinet	16080415
Regler C1250-PL-XC-1S	für PowerLink	16080413
Regler C1250-PD-XC-1S	für Profidrivet	16080763
Regler C1250-LU-XC-1S	für LinUDP	16080741
Regler C1250-IP-XC-1S	für Ethernet IP	16080411
Regler C1250-EC-XC-1S	für EtherCat	16080405
Regler C1200-GP-XC-1S	für General Purpose	16080407
Regler C1150-SE-XC-1S	für Sercos over EtherCAT	16080768
Regler C1150-PN-XC-1S	für Profinet	16080429
Regler C1150-EC-XC-1S	für EtherCat	16080434
Regler C1100-GP-XC-1S	für CANopen	16080432

8.4.4 Wegmesssystem

Bezeichnung	Artikel-Nr.
Externes Wegmesssystem ES20 050mm	50427547
Externes Wegmesssystem ES20 100mm	50427560
Externes Wegmesssystem ES20 200mm	50427573
Externes Wegmesssystem ES20 300mm	50427586
Externes Wegmesssystem ES30 050mm	50429204
Externes Wegmesssystem ES30 100mm	50429217
Externes Wegmesssystem ES30 200mm	50429230
Externes Wegmesssystem ES30 300mm	50429243
Externes Wegmesssystem ES30 400mm	50429256
Externes Wegmesssystem ES30 500mm	50429257
Externes Wegmesssystem ES40 100mm	50470244
Externes Wegmesssystem ES40 200mm	50470245
Externes Wegmesssystem ES40 300mm	50470246
Externes Wegmesssystem ES40 400mm	50470247
Externes Wegmesssystem ES40 500mm	50470248
Externes Wegmesssystem PEL20	50472112
Externes Wegmesssystem PDL30/40	50472113
Geberkabel-G18-10m-0-0-1	50468310
Geberkabel-G18-10m-90-0-1	50468311
Verlängerung-G18-2m-0-0-1	50468312
Verlängerung-G18-5m-0-0-1	50468313
Geberkabel-G19-10m-0-0-1	50468314
Geberkabel-G19-10m-90-0-1	50468315

8.4.5 MagSpring

Bezeichnung		Artikel-Nr.
MagSpring Läufer ML01-12x130/80-10	Kraft 11N/40N für 50 mm Hub	50430383
MagSpring Läufer ML01-12x130/80-15	Kraft 17N/50N für 50 mm Hub	50430384
MagSpring Läufer ML01-12x130/80-20	Kraft 22N/60N für 50 mm Hub	50430385
MagSpring Läufer ML01-12x210/160-10	Kraft 11N/40N für 100 mm Hub	50430386
MagSpring Läufer ML01-12x210/160-15	Kraft 17N/50N für 100 mm Hub	50430387
MagSpring Läufer ML01-12x210/160-20	Kraft 22N/60N für 100 mm Hub	50430388
MagSpring Läufer ML01-12x290/240-10	Kraft 11N/40N für 200 mm Hub	50430389
MagSpring Läufer ML01-12x290/240-15	Kraft 17N/50N für 200 mm Hub	50430390
MagSpring Läufer ML01-12x290/240-20	Kraft 22N/60N für 200 mm Hub	50430391
MagSpring Läufer ML01-12x370/320-10	Kraft 11N/40N für 300 mm Hub	50430392
MagSpring Läufer ML01-12x370/320-15	Kraft 17N/50N für 300 mm Hub	50430393
MagSpring Läufer ML01-12x370/320-20	Kraft 22N/60N für 300 mm Hub	50430395
MagSpring Stator MS01-20x60/50	Kraft 11-22N für 50 mm Hub	50430374
MagSpring Stator MS01-20x140/130	Kraft 11-22N für 100 mm Hub	50430375
MagSpring Stator MS01-20x220/210	Kraft 11-22N für 200 mm Hub	50430376
MagSpring Stator MS01-20x300/290	Kraft 11-22N für 300 mm Hub	50430378
MagSpring Stator MS01-37x80/50	Kraft 40-60N für 50 mm Hub	50430379
MagSpring Stator MS01-37x155/125	Kraft 40-60N für 100 mm Hub	50430380
MagSpring Stator MS01-37x230/200	Kraft 40-60N für 200 mm Hub	50430381
MagSpring Stator MS01-37x305/290	Kraft 40-60N für 300 mm Hub	50430382

9 Außerbetriebnahme und Entsorgung

Das EPS System ist nach Gebrauchsende ordnungsgemäß zu demontieren und umweltgerecht zu entsorgen.

9.1 Sicherheitshinweise zur Außerbetriebnahme und Entsorgung

WARNUNG




Verletzungsgefahr bei unsachgemäßer Außerbetriebnahme und Entsorgung!

Durch unsachgemäß ausgeführte Tätigkeiten kann es zu erheblichen Sachschäden sowie Verletzungen kommen.

- Nur ausgebildetes Fachpersonal zur Ausführung der Tätigkeiten einsetzen.
- Vor dem Ausbau von der Medienversorgung trennen!
- EPS System nur bei ausgeschalteter und gesicherter Steuerung ausbauen!

9.2 Außerbetriebnahme

Falls das EPS System für einen längeren Zeitraum nicht zum Einsatz kommt, ist dieses ordnungsgemäß außer Betrieb zu setzen und wie in  Kapitel 4.5 beschrieben zu lagern.

9.3 Entsorgung

Das EPS System muss am Ende der Nutzungsdauer fachgerecht entsorgt und die verwendeten Rohstoffe dem Recyclingkreislauf zugeführt werden. Beachten Sie dabei die gesetzlichen und betrieblichen Vorschriften.

Das EPS System darf nicht als ganze Einheit entsorgt werden. EPS System in Einzelteile zerlegen und die verschiedenen Komponenten nach Art der Materialien sortenrein trennen und fachgerecht entsorgen. Hinweise zu einer fachgerechten Entsorgung erteilen Ihnen die zuständigen örtlichen Behörden

HINWEIS

Gefahr für die Umwelt durch inkorrekte Entsorgung der EPS-Systeme!

Durch eine falsche Entsorgung der EPS Systeme können Gefahren für die Umwelt entstehen.

- Produkte, die vorwiegend aus Metall bestehen (Achsen, Module, Adapterplatten etc.) müssen nach nationalem Recht für Metall-Recycling entsorgt werden
- Elektronikprodukte (Regler, Steuerungen etc.) müssen nach nationalem Recht für Elektronikschrott entsorgt werden.
- Hilfs- und Betriebsstoffe sind von zugelassenen Fachbetrieben zu entsorgen.

10 Einbauerklärung**Einbauerklärung**

für eine unvollständige Maschine im Sinne der Maschinenrichtlinie 2006/42/EG, Anhang II, 1.B

Hiermit erklärt der Hersteller:

Afag Engineering GmbH, Gewerbestraße 11, DE-78739 Hardt

dass die unvollständige Maschine:

Produktbezeichnung:	EPS Systeme
Typenbezeichnung:	EPS mini YZ, EPS midi YZ, EPS maxi YZ, EPS giga YZ, EPS tera YZ, EPS mini XZ, EPS midi XZ, EPS maxi XZ, EPS mini XYZ, EPS midi XYZ, EPS maxi XYZ, EPS mini gantry XXYZ, EPS midi gantry XXYZ, EPS maxi gantry XXYZ, EPS mini gantry s, EPS midi gantry s, EPS maxi gantry s, EPS mini gantry h, EPS midi gantry h, EPS maxi gantry s

den folgenden grundlegenden Sicherheits- und Gesundheitsschutzanforderungen der Maschinenrichtlinie 2006/42/EG zum Zeitpunkt der Erklärung entspricht: 1.1.2, 1.1.3, 1.1.5, 1.3.2, 1.3.4 und 1.5.1.

Richtlinien und angewandte harmonisierte Normen, insbesondere:	
2014/30/EU	Richtlinie über die elektromagnetische Verträglichkeit (EMV)
2014/35/EU	Niederspannungsrichtlinie
EN ISO 12100:2010	Sicherheit von Maschinen – Allgemeine Gestaltungsleitsätze – Risiko- beurteilung und Risikominderung
DIN EN 60204-1:2018	Sicherheit von Maschinen - Elektrische Ausrüstung von Maschinen – Teil 1: Allgemeine Anforderungen

Hinweis: Die Inbetriebnahme ist so lange untersagt, bis festgestellt wurde, dass die Maschine, in die die o.a. unvollständige Maschine eingebaut werden soll, den Bestimmungen der Maschinenrichtlinie 2006/42/EG entspricht.

Der Hersteller verpflichtet sich, die speziellen technischen Unterlagen zur unvollständigen Maschine einzelstaatlichen Stellen auf begründetes Verlangen in ausgedruckter oder elektronischer Form zu übermitteln.

Die speziellen technischen Unterlagen wurden gemäß Anhang VII Teil B der o.a. Richtlinie erstellt.

Bevollmächtigter zur Zusammenstellung der technischen Unterlagen:

Walter Kunz, Afag Engineering GmbH, Gewerbestraße 11, DE-78739 Hardt

Ort/Datum: Hardt, 15.06.2021

Walter Kunz

Geschäftsführer

Afag Engineering GmbH

Index

A		P	
Achsen und Kanäle	100	Personalanforderungen	12
<i>Arbeitsschutzkleidung</i>	13	Personal-Qualifikationen	12
Ausserbetriebnahme	106	Persönliche Schutzausrüstung (PSA).....	13
B		R	
Bediener	12	Restrisiken	14
Bedienung.....	99	S	
Begriffe und Abkürzungen	9	<i>Schutzhandschuhe</i>	13
E		Sicherheitshinweise	10, 100
Elektrofachkraft.....	12	<i>Sicherheitsschuhe</i>	13
Entsorgung	106	Symbolerklärung	7
F		Systemfehler	99
Fachkraft.....	12	V	
H		Verpackung.....	77
Handlungsanweisung	8	Verpflichtung des Betreibers.....	11
L		Verpflichtung des Personals	12
Lagerung.....	78	Verpflichtungen und Haftung	11
		Vorhersehbare Fehlanwendung	10

Abbildungsverzeichnis

Abb. 1	Maßzeichnung EPS mini YZ	16
Abb. 2	Maßzeichnung EPS midi YZ	19
Abb. 3	Maßzeichnung EPS maxi YZ	22
Abb. 4	Maßzeichnung EPS giga YZ	25
Abb. 5	Maßzeichnung EPS System tera YZ	28
Abb. 6	Maßzeichnung EPS mini XZ	31
Abb. 7	Maßzeichnung EPS midi XZ	34
Abb. 8	Maßzeichnung EPS maxi XZ	37
Abb. 9	Maßzeichnung EPS mini XYZ	40
Abb. 10	Maßzeichnung EPS midi XYZ	43
Abb. 11	Maßzeichnung EPS maxi XYZ	46
Abb. 12	Maßzeichnung EPS mini gantry XXYZ	49
Abb. 13	Maßzeichnung EPS midi gantry XXYZ	52
Abb. 14	Maßzeichnung EPS maxi gantry XXYZ	55
Abb. 15	Maßzeichnung EPS mini gantry s	58
Abb. 16	Maßzeichnung EPS midi gantry s	61
Abb. 17	Maßzeichnung EPS maxi gantry s	64
Abb. 18	Maßzeichnung EPS mini gantry h	67
Abb. 19	Maßzeichnung EPS midi gantry h	70
Abb. 20	Maßzeichnung EPS maxi gantry h	73
Abb. 21	Netzteile	76
Abb. 22	Normale Einbaulage - Umgedrehte Einbaulage	81
Abb. 23	Achsregler C11xx	82
Abb. 24	Achsregler C12xx	84
Abb. 25	Achsregler E12xx	86
Abb. 26	Wartung EPS Systeme (exemplarische Darstellung)	101

