

Betriebsanleitung | Operating instructions | Notice d'instruction
Istruzioni per l'uso | Instrucciones de servicio

R414014377-BAL-001-AC
2024-12; Replaces: 2022-03
DE/EN/FR/IT/ES

AVENTICS™ ED 07 / 12 EtherCAT

Proportional-Druckregelventil

Proportional pressure regulator

Régulateur de pression proportionnel

Valvola riduttrice di pressione proporzionale

Válvula reguladora de presión proporcional



Inhaltsverzeichnis

| | | |
|----------|---|----------|
| 1 | Zu dieser Dokumentation | 4 |
| 1.1 | Gültigkeit der Dokumentation | 4 |
| 1.2 | Zusätzliche Dokumentationen | 4 |
| 1.3 | Verwendete Abkürzungen | 4 |
| 2 | Sicherheit | 4 |
| 2.1 | Zu diesem Kapitel | 4 |
| 2.2 | Bestimmungsgemäße Verwendung | 4 |
| 2.3 | Nicht bestimmungsgemäße Verwendung | 4 |
| 2.4 | Pflichten des Betreibers | 4 |
| 2.5 | Qualifikation des Personals | 4 |
| 2.6 | Gefahrenquellen | 4 |
| 2.6.1 | Verletzungsgefahr | 4 |
| 2.6.2 | Materialschäden | 4 |
| 3 | Lieferumfang | 5 |
| 4 | Transport und Lagerung | 5 |
| 4.1 | Produkt transportieren | 5 |
| 4.2 | Produkt lagern | 5 |
| 4.3 | Produkt zurücksenden | 5 |
| 5 | Produktbeschreibung | 5 |
| 5.1 | Kurzbeschreibung | 5 |
| 5.2 | Kennzeichnung und Identifikation | 5 |
| 5.3 | Warnschilder am Produkt | 6 |
| 6 | Montage und Installation | 6 |
| 6.1 | Planung | 6 |
| 6.1.1 | Einbaubedingungen | 6 |
| 6.1.2 | Benötigtes Zubehör, Material und Werkzeug | 6 |
| 6.2 | Vorbereitung | 6 |
| 6.2.1 | Produkt auspacken und prüfen | 6 |
| 6.2.2 | Hinweise | 6 |
| 6.2.3 | Schutzmaßnahmen durchführen | 6 |
| 6.2.4 | Vorbereitung für SPS-Konfiguration | 6 |
| 6.3 | Dichtungsrahmen einlegen | 6 |
| 6.4 | Produkt befestigen | 7 |
| 6.5 | Produkt auf eine Grundplatte aufsetzen | 7 |
| 6.6 | Produkt an einer Grundplatte festschrauben | 7 |
| 6.7 | Versorgungsspannung, Sollwert und externen Sensor anschließen | 7 |
| 6.7.1 | Adressschalter | 7 |
| 6.7.2 | Prozessdatenstecker | 8 |
| 6.8 | Grundplatte pneumatisch anschließen | 8 |
| 7 | Inbetriebnahme | 8 |
| 7.1 | Vorbereitung | 8 |
| 7.2 | Schrittweise Inbetriebnahme | 8 |
| 8 | Betrieb | 8 |
| 8.1 | Grundlegende Vorgaben | 8 |
| 8.2 | Produkt ansteuern | 8 |
| 8.3 | Druckregelung | 9 |
| 9 | Instandhaltung | 9 |
| 9.1 | Inspektion | 9 |
| 9.1.1 | Allgemeine Vorgaben | 9 |
| 9.1.2 | Vorbereitung | 9 |
| 9.1.3 | Vorgehen | 9 |

| | | |
|-----------|--|-----------|
| 9.2 | Reinigung..... | 9 |
| 9.2.1 | Allgemeine Vorgaben | 9 |
| 9.2.2 | Vorgehen | 9 |
| 9.3 | Wartung..... | 9 |
| 9.4 | Nach der Instandhaltung | 9 |
| 10 | Demontage und Austausch | 9 |
| 10.1 | Vorbereitung..... | 9 |
| 10.2 | Vorgehen | 9 |
| 11 | Daten und Parameter | 9 |
| 11.1 | Hinweise zur Sicherheit | 9 |
| 11.2 | Anzeige | 10 |
| 11.2.1 | LED-Anzeige..... | 10 |
| 11.3 | Pinbelegung..... | 10 |
| 11.4 | Parameterdaten | 10 |
| 11.4.1 | Produktidentifikation | 10 |
| 11.4.2 | Parameter EtherCAT..... | 10 |
| 11.4.3 | Anwendungsparameter | 11 |
| 11.4.4 | Regelungsparameter | 11 |
| 11.4.5 | Messwerte | 12 |
| 11.4.6 | Speicherbefehle | 12 |
| 11.5 | Datenprotokoll..... | 12 |
| 11.5.1 | Ausgangsdaten | 12 |
| 11.5.2 | Eingangsdaten | 12 |
| 11.6 | Diagnosen | 13 |
| 11.6.1 | Datenaufzeichnung..... | 13 |
| 11.6.2 | Zustandsüberwachung | 13 |
| 12 | Entsorgung | 14 |
| 13 | Fehlersuche und Fehlerbehebung..... | 14 |
| 13.1 | Vorgehen | 14 |
| 13.2 | Fehlerbilder | 14 |
| 14 | Technische Daten..... | 14 |
| 15 | Ersatzteile | 15 |
| 16 | Zubehör..... | 15 |
| 17 | Konformitätserklärung | 15 |

1 Zu dieser Dokumentation

Lesen Sie diese Dokumentation vollständig und insbesondere das Kapitel → 2. Sicherheit, bevor Sie mit dem Produkt arbeiten.

Diese Anleitung enthält wichtige Informationen, um das Produkt sicher und sachgerecht zu montieren, zu bedienen, zu warten und einfache Störungen selbst zu beseitigen.

1.1 Gültigkeit der Dokumentation

Diese Dokumentation gilt für die Druckregelventile folgender Serien:

- ED07 mit Feldbusprotokoll EtherCAT
- ED12 mit Feldbusprotokoll EtherCAT

Diese Dokumentation richtet sich an:

Anlagenbetreiber, Anlagenplaner, Maschinenhersteller, Monteur

1.2 Zusätzliche Dokumentationen

Beachten Sie folgende mitgeltende Dokumentationen:

- Anlagendokumentation des Herstellers
- Dokumentation übriger Anlagenkomponenten

| QR-Code | Link | Beschreibung |
|--|---|--|
|  | http://www.emerson.com/ed07 | Downloads und weiterführende Informationen zu diesem Produkt finden Sie auf der Produktseite im Emerson Store. |
|  | http://www.emerson.com/ed12 | |

1.3 Verwendete Abkürzungen

In dieser Dokumentation werden folgende Abkürzungen verwendet:

| Abkürzung | Bedeutung |
|-----------|---|
| CLA | Current Limitation Active (Strombegrenzung aktiviert) |
| ED | Einschaltdauer |
| ED07 | Elektropneumatisches Druckregelventil, Direkt angesteuert, Nennweite 07 |
| ED12 | Elektropneumatisches Druckregelventil, Direkt angesteuert, Nennweite 12 |
| EoE | Ethernet over EtherCAT |
| ESI | EtherCAT Slave Information |
| FE | Funktionserde |
| FoE | File Access over EtherCAT |
| NI | Normliter Luft |
| PDO | Process Data Objects (typische zyklische Daten) |
| PSA | Persönliche Schutzausrüstung |
| SDO | Service Data Objects (typische azyklische Daten) |
| SPS | Speicherprogrammierbare Steuerung oder PC, der Steuerungsfunktionen übernimmt |
| TR | Trigger-Bit für Datenaufzeichnung |
| UA | Actuator Voltage (Versorgungsspannung für Ventile und Ausgänge) |
| UL | Logic Voltage (Versorgungsspannung für elektronische Bauteile und Sensoren) |

2 Sicherheit

2.1 Zu diesem Kapitel

- Lesen Sie das Kapitel Sicherheit sowie die gesamte mitgeltende Dokumentation gründlich und vollständig, bevor Sie mit dem Produkt arbeiten.
- Bewahren Sie die Dokumentation so auf, dass sie jederzeit für alle Benutzer zugänglich ist.

2.2 Bestimmungsgemäße Verwendung

Einsatzzwecke

- Regelung pneumatischer Drücke
- Das Produkt ist ausschließlich für den professionellen Gebrauch bestimmt.
- Das Produkt ist ausschließlich dazu bestimmt, in ein Endprodukt (eine Anlage / Maschine) eingebaut oder mit anderen Komponenten zu einem Endprodukt zusammengefügt zu werden.

Einsatzbereich und Einsatzort

- Industriebereich
- Innenräume

INFO: Wenn das Produkt in einem anderen Bereich eingesetzt werden soll: Einzelgenehmigung beim Hersteller einholen.

Hinweise

- Das Produkt ist kein Sicherheitsbauteil nach Maschinenrichtlinie.

2.3 Nicht bestimmungsgemäße Verwendung

Das Produkt ist nicht für den Einsatz in explosionsgefährdeten Bereichen bestimmt (Explosionsschutz).

2.4 Pflichten des Betreibers

- Der Betreiber muss sicherstellen, dass Personen, die das Produkt montieren, bedienen, demontieren oder warten, nicht unter dem Einfluss von Alkohol, sonstigen Drogen oder Medikamenten stehen, die die Reaktionsfähigkeit beeinflussen.
- Der Betreiber muss den Einsatz von PSA gewährleisten. Vorgaben der Gesamtanlage beachten.

2.5 Qualifikation des Personals

Ausschließlich für die Aufgaben qualifiziertes Personal darf die Tätigkeiten ausführen, die in dieser Dokumentation beschrieben werden. Je nach Tätigkeit sind grundlegende Kenntnisse in folgenden Bereichen und Kenntnisse der zugehörigen Fachbegriffe erforderlich:

- Pneumatik
- Elektrik

2.6 Gefahrenquellen

2.6.1 Verletzungsgefahr

Verletzungsgefahr durch Verschleiß oder Störungen bei Pneumatiksystemen

Durch Verschleiß oder Störungen können Komponenten in Pneumatiksystemen versagen und unerwünschte Betriebszustände auslösen.

- Vorkehrungen für den Fall einer Unterbrechung der Versorgungsspannung treffen, um Druckverlust zu verhindern. Geeignete Vorkehrungen sind z. B. Sicherheitsschaltventile und / oder eine redundante Versorgungsspannung.

2.6.2 Materialschäden

Beschädigung durch zu hohe mechanische Belastungen

- Das Produkt und Anbauteile niemals verdrehen, biegen oder unter Spannung befestigen.
- Das Produkt nicht als Griff oder Stufe verwenden.
- Keine Gegenstände auf dem Produkt abstellen.

Beschädigung durch elektrostatische Entladungen

Die Berührung elektrischer Produktbauteile durch Personen oder Gegenstände kann zu ESD führen, die das Produkt beschädigt oder zerstört. Zur Vermeidung von ESD folgende Maßnahmen ergreifen:

- Handhabungshinweise und Empfehlungen gemäß EN 61340-5-1 und EN 61340-5-2 beachten.
- Bei der Arbeit am Produkt Handgelenkerdung und Schuherdungen verwenden.
- Stecker niemals unter Spannung verbinden oder ziehen.

Beschädigung durch zu niedrigen Versorgungsdruck

Eine Sollwertvorgabe, ohne dass das Produkt mit ausreichend Druck beaufschlagt ist, führt zu einer unzulässig starken Erwärmung des Produkts und zur Beschädigung von Dichtungen.

- Sicherstellen, dass das Produkt vor der Sollwertvorgabe mit ausreichend Druck beaufschlagt ist.
- Der Versorgungsdruck muss immer größer sein als der gewünschte Ausgangsdruck.

Beschädigung durch Störung des Steuerungsnetzwerks

Produkte mit Ethernet-Anschluss sind für den Einsatz in speziellen industriellen Steuerungsnetzwerken ausgelegt. Folgende Sicherheitsmaßnahmen einhalten:

- Immer bewährte branchenübliche Vorgehensweisen zur Netzwerksegmentierung befolgen.
- Direkte Anbindung von Produkten mit Ethernet-Anschluss an das Internet verhindern.
- Sicherstellen, dass Gefährdungen durch das Internet und das Unternehmensnetzwerk für alle Steuerungssystemgeräte und/oder Steuerungssysteme minimiert werden.
- Sicherstellen, dass Produkte, Steuerungssystemgeräte und/oder Steuerungssysteme nicht über das Internet zugänglich sind.
- Steuerungsnetzwerke und Remotegeräte hinter Firewalls verlegen und vom Unternehmensnetzwerk isolieren.
- Wenn ein Remotezugriff erforderlich ist, ausschließlich sichere Methoden wie virtuelle private Netzwerke (VPNs) verwenden.

ACHTUNG! VPNs, Firewalls und andere softwarebasierte Produkte können Sicherheitslücken aufweisen. Die Sicherheit der VPN-Nutzung kann nur so hoch sein wie die Sicherheit der angeschlossenen Geräte. Daher immer die aktuelle Version des VPNs, der Firewall und anderer softwarebasierter Produkte verwenden.

- Sicherstellen, dass die neueste freigegebene Software-Version und Firmware-Version auf allen mit dem Netz verbundenen Produkten installiert sind.

3 Lieferumfang

- 1x Betriebsanleitung
- 1x Druckregelventil
- 1x Dichtungsrahmen
- Für ED07: 4x Schrauben M5x90 (DIN EN ISO 4762, ehemals DIN 912)
- Für ED12: 4x Schrauben M6x70 (DIN EN ISO 4762, ehemals DIN 912)

4 Transport und Lagerung

4.1 Produkt transportieren

Gefährdungen während des Transports

- Während des Entladens und des Transports des verpackten Produkts zum Zielort vorsichtig vorgehen und die Informationen auf der Verpackung beachten.
- Vorkehrungen treffen, um Beschädigungen beim Anheben des Produkts zu vermeiden.

4.2 Produkt lagern

Beschädigung durch falsche Lagerung

Ungünstige Lagerbedingungen können zu Korrosion und Werkstoffalterung führen.

- Das Produkt nur an Orten lagern, die trocken, kühl und korrosionsverhindernd sind.
- Produkt vor direkter Sonneneinstrahlung und UV-Strahlung schützen.
- Das Produkt bis zum Zeitpunkt des Einbaus in der Verpackung aufbewahren.
- Falls vorhanden, weiterführende Hinweise zur Lagerung auf der Produktverpackung beachten.

Druckluftanschlüsse

- Sicherstellen, dass alle Druckluftanschlüsse durch Schutzkappen vor Verschmutzung geschützt sind.

- Offene Druckluftanschlüsse abkleben oder mit passenden Schutzkappen versehen.

4.3 Produkt zurücksenden

- Vor Rücksendung des Produkts: Wenden Sie sich an unsere Kontaktadresse. Siehe Rückseite.
- Bis zur Rücksendung Lagerbedingungen beachten.

5 Produktbeschreibung

5.1 Kurzbeschreibung

Das Produkt wird mit einem Ethernet-basierten Feldbus (EtherCAT) angesteuert. Über die Schnittstelle können sowohl zyklische Daten (Sollwerte, Istwerte) als auch azyklische Daten (Parameter) ausgetauscht werden.

Durch eine integrierte Datenaufzeichnung und Diagnosefunktionalitäten eignet sich das Produkt für IIOT und Predictive Maintenance Anwendungen.

Mit dem Produkt können folgende Tätigkeiten durchgeführt werden:

- Drücke kontinuierlich regeln
- Einen analogen Prozesswert einlesen
- Eine Kaskadenregelung ausführen
- Einen digitalen Ausgang schalten, z. B. ein zusätzliches Schaltventil ansteuern
- Einen digitalen Eingang einlesen
- Parameter auslesen und verändern
- Datenaufzeichnung durchführen
- Softwareupdate über EtherCAT ausführen

Das Produkt kann als Stellglied bzw. als Prozessregler zur Regelung von Bremskräften, Spannkraften, Durchflussmengen oder der Drehzahl von Turbinen eingesetzt werden.

5.2 Kennzeichnung und Identifikation

Produktidentifikation

Das bestellte Produkt wird anhand der Materialnummer eindeutig identifiziert. Die Materialnummer finden Sie an folgender Stelle:

- Auf dem Typenschild.

Typenschild

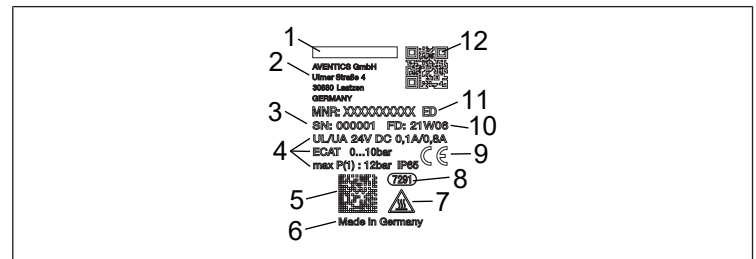


Abb. 1: Typenschild

- | | |
|---------------------------------|---------------------------------|
| 1 Logo | 2 Herstelleradresse |
| 3 Seriennummer | 4 Technische Daten des Produkts |
| 5 Data-Matrix-Code | 6 Herstellerland |
| 7 Warnschild "Heiße Oberfläche" | 8 Interne Werksbezeichnung |
| 9 CE-Kennzeichen | 10 Fertigungsdatum (<YY>W<WW>) |
| 11 Serie | 12 QR-Code |


CE-Kennzeichnung und UKCA-Kennzeichnung



Dieses Produkt entspricht der Richtlinie 2014/30/EU (EMV) und deren Ergänzungen über die Elektromagnetische Verträglichkeit. Das Produkt ist mit CE und UKCA gekennzeichnet. Die Konformitätserklärung steht auf Anfrage zur Verfügung.

Geben Sie bitte für die entsprechenden Produkte die Materialnummer und Seriennummer an.

5.3 Warnschilder am Produkt

| Aufkleber | Erläuterung |
|--|---|
|  | <p>Das Symbol ist in der Nähe einer möglicherweise heißen Oberfläche angebracht.</p> <p>Heiße Oberflächen können Verbrennungen verursachen.</p> <ul style="list-style-type: none">• Oberfläche nicht berühren.• Falls erforderlich, Schutzmaßnahmen gegen zufällige Berührung treffen. |

6 Montage und Installation

Bevor Sie mit dem Einbau anfangen: Machen Sie sich möglichst frühzeitig im Vorfeld mit den grundlegenden Vorgaben für die Montage vertraut. Siehe → 6.1 Planung und → 6.2 Vorbereitung.

6.1 Planung

6.1.1 Einbaubedingungen

Allgemeine Vorgaben

- Sicherstellen, dass das Produkt gegen jegliche mechanische Belastung geschützt eingebaut ist.

Vorgaben für das Produkt

- Einbaulage. Siehe → 14. Technische Daten.
- Spezifikation Druckluft. Siehe → 14. Technische Daten.
- Empfehlung: Ungeölte Druckluft verwenden.
- Beim Einsatz von geölter Druckluft (nicht empfohlen):
 - Maximaler Ölgehalt. Siehe → 14. Technische Daten.
 - Nur für AVENTICS-Produkte zugelassene Öle verwenden.
 - Sicherstellen, dass der Ölgehalt über die gesamte Lebensdauer des Produkts gleichbleibt.
 - Nicht nachträglich von geölter auf ungeölte Druckluft wechseln.

Umgebungsbedingungen

- Das Produkt vor dem Einbau einige Stunden akklimatisieren lassen. Ansonsten kann sich Kondenswasser im Gehäuse bilden.
- Der Einbauort muss frei von Vibration sein.
- Produkt vor direkter Sonneneinstrahlung und UV-Strahlung schützen.

6.1.2 Benötigtes Zubehör, Material und Werkzeug

Wählen Sie Material und Werkzeug passend zu Ihrer Produktkonfiguration. Je nach Konfiguration benötigen Sie weiteres Zubehör.

Befestigungsmaterial

Für die Befestigung können Sie eigenes Befestigungsmaterial oder AVENTICS-Befestigungsmaterial verwenden. Maße und Anzugsmomente beachten.

Werkzeug

- Kein spezielles Werkzeug notwendig.

6.2 Vorbereitung

6.2.1 Produkt auspacken und prüfen

1. Anhand der Materialnummer prüfen, ob das Produkt mit Ihrer Bestellung übereinstimmt.
2. Produkt auf Transportschäden und Lagerungsschäden prüfen. Ein beschädigtes Produkt darf nicht montiert werden. Beschädigte Produkte zusammen mit den Lieferunterlagen zurückschicken. Siehe → 4.3 Produkt zurücksenden.
3. Benötigtes Zubehör, Material und Werkzeug bereitlegen.

6.2.2 Hinweise

- Wenn die Gehäusebelüftungsöffnung verschlossen ist, findet kein Ausgleich zur Atmosphäre statt und die Kennlinie verschiebt sich. Sicherstellen, dass die Gehäusebelüftungsöffnung offen ist und die Luft ungehindert durch die Gehäusebelüftungsöffnung zirkulieren kann.

- Aderenden gegeneinander isolieren. Bei eingeschalteter Versorgungsspannung besteht Kurzschlussgefahr, wenn sich offene Aderenden berühren.

6.2.3 Schutzmaßnahmen durchführen

Vorgehen

1. Während der Vorbereitungen keine Arbeiten an der Anlage vornehmen.
2. Gefahrenbereiche absperren.
3. Anlage bzw. Anlagenteil drucklos und spannungsfrei schalten.
4. Anlage gegen Wiedereinschalten sichern.
5. Produkt und benachbarte Anlagenteile abkühlen lassen.
6. PSA anlegen.

6.2.4 Vorbereitung für SPS-Konfiguration

Für die Konfiguration der SPS ist eine ESI-Datei notwendig.

- Dateiname: Aventics-ECAT-EDXX-REG3-CATALOG-YYYYMMTT.xml
- YYYYMMTT stellt das Ausgabedatum dar.

Vorgehen

1. Aktuelle ESI-Datei über den QR-Code auf dem Produkt herunterladen. Siehe Typenschild auf dem Produkt oder → 1.2 Zusätzliche Dokumentationen.
2. ESI-Datei in das Konfigurationsprogramm für die SPS laden.

6.3 Dichtungsrahmen einlegen

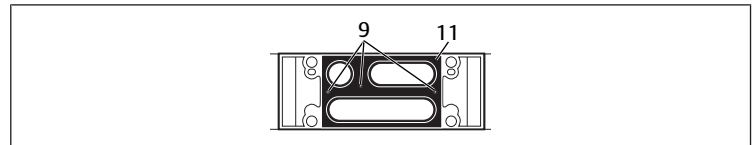


Abb. 2: Dichtungsrahmen einlegen | ED07

9 Fixierstifte

11 Dichtungsrahmen

1. Dichtungsrahmen (11) auf die Unterseite des Produkts legen, sodass die Pneumatiköffnungen nicht verdeckt sind.
2. Dichtungsrahmen (11) leicht andrücken.
⇒ Dichtungsrahmen steckt auf den Fixierstiften (9).

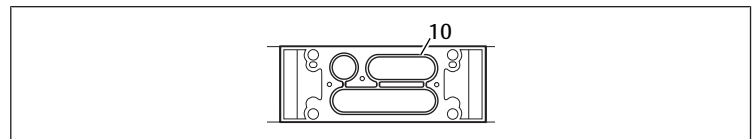


Abb. 3: Dichtungsrahmen einlegen | ED12

10 Grundplattendichtung

3. Grundplattendichtung (10) in die entsprechenden Vertiefungen auf der Unterseite legen.
4. Grundplattendichtung (10) leicht andrücken.

6.4 Produkt befestigen

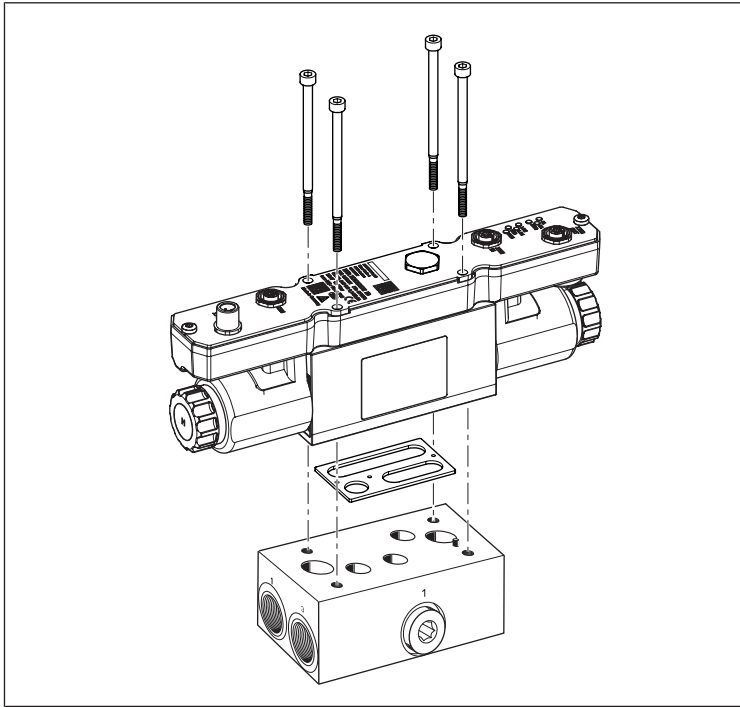


Abb. 4: Druckregelventil auf Grundplatte montieren

1. Das Produkt immer auf einer Grundplatte befestigen (Einzelanschlussplatte oder Grundplatte zur Verkettung).
2. Grundplatte im Schaltschrank oder auf einer Montageplatte befestigen.

6.5 Produkt auf eine Grundplatte aufsetzen

Auf der Grundplatte befindet sich ein Kodierstift, der in die dazugehörige Kodierbohrung des Produkts passt. Die korrekte Montage ist dadurch sichergestellt.

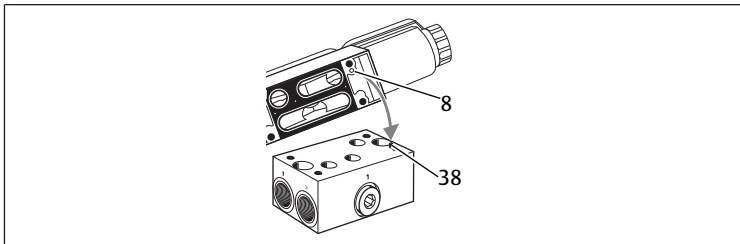


Abb. 5: Produkt auf eine Grundplatte aufsetzen

8 Kodierbohrung

38 Kodierstift

1. Das Produkt so drehen, dass der Kodierstift (38) und die Kodierbohrung (8) sich auf derselben Seite befinden und ineinandergreifen können.
2. Das Produkt auf die Grundplatte setzen und dabei sicherstellen, dass sich der Dichtungsrahmen nicht verschiebt. Der Kodierstift (38) der Grundplatte greift nun in die Kodierbohrung (8).



Einige Grundplatten haben zwei Kodierstifte. Auf derselben Seite befindet sich daher eine zweite Kodierbohrung. Eine Verwechslung ist ausgeschlossen.

6.6 Produkt an einer Grundplatte festschrauben

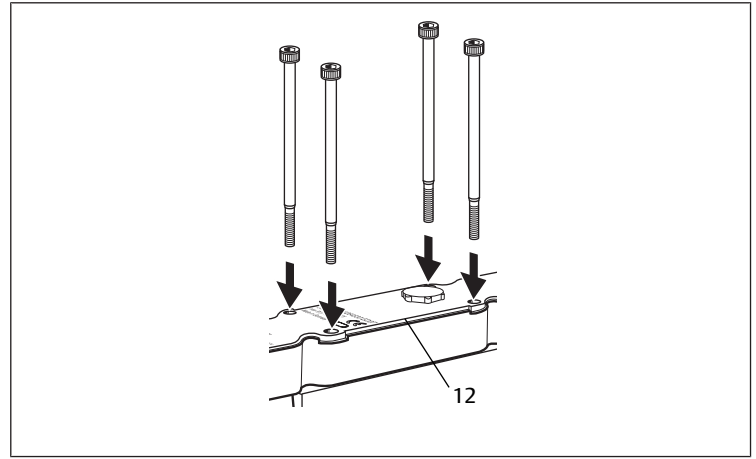


Abb. 6: Produkt an einer Grundplatte festschrauben | ED07

12 Gehäuseabdichtung

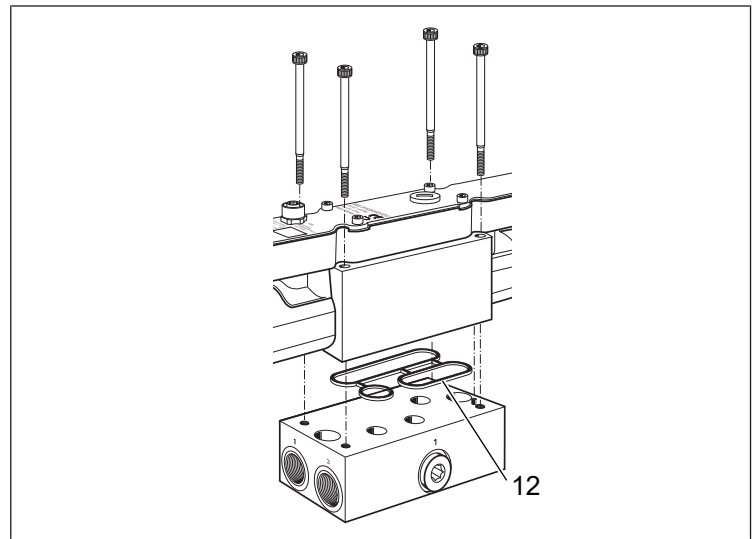


Abb. 7: Produkt an einer Grundplatte festschrauben | ED12

12 Gehäuseabdichtung

1. Schrauben in Bohrungen führen und anziehen.
Anzugsmoment:
ED07: 5 Nm
ED12: 8 Nm
2. Einwandfreien Sitz des Dichtungsrahmens und der Gehäuseabdichtung (12) prüfen, um die Schutzart IP65 zu gewährleisten. Der Dichtungsrahmen und die Gehäuseabdichtung dürfen an der Seite nicht überstehen.

6.7 Versorgungsspannung, Sollwert und externen Sensor anschließen

Für den Betrieb muss das Produkt mit Druckluft versorgt werden.

1. Vor dem Anschließen der Stecker sicherstellen, dass alle Dichtungen und Verschlüsse vorhanden und nicht beschädigt sind.
2. 24-V-DC-Versorgungsspannung anschließen und das Produkt mit einem Sollwert über EtherCAT ansteuern. Bei dem Anschluss für die Versorgungsspannung ist die max. zulässige Leitungslänge 30 m.
3. Zum Anschluss ein X7E1 IN- und X7E2 OUT-geschirmtes EtherNet-Kabel verwenden. Der Schirm muss mit dem Gehäuse verbunden sein.

6.7.1 Adressschalter

Hinter der Serviceöffnung befinden sich 2 HEX-Schalter.

Adressschalter für EtherCAT

Die beiden 16-stelligen Schalter definieren den projektierten Stationsalias. Die Werkseinstellung der Schalter ist Null, so dass der konfigurierte Stationsalias nur über das EtherCAT-Konfigurationstool eingestellt werden kann.

Der Wert der Hex-Schalter geht von 0 bis FF (255).

Das niedrige Nibble (Halbbyte) wird mit dem rechten Schalter geändert.


Das hohe Nibble (Halbbyte) wird mit dem linken Schalter geändert.

INFO: Wenn beide Hex-Schalter Null sind, kann der Wert für den konfigurierten Stationsalias nur über das EtherCAT-Konfigurationswerkzeug (Auslieferungszustand) gesetzt werden. Die Änderung der Schalter ist auch nach einem Spannungsreset gültig.


6.7.2 Prozessdatenstecker

Dieser Prozessdatenstecker gilt für folgende Materialnummern:


Tab. 1: R414014311 | R414014321

| M12-Einbaubuchse, female X2M, 5-polig | |
|--|---|
|  | Pin 1 24-V-Versorgungsspannung Elektronik U_L |
| | Pin 2 Digitaler Signalausgang (Basierend auf Versorgungsspannung Elektronik U_L) |
| | Pin 3 0-V-Versorgungsspannung Elektronik U_L |
| | Pin 4 Analogeingang (4 ... 20 mA) |
| | Pin 5 FE |


Tab. 2: R414014312 | R414014322

| M12-Einbaubuchse, female X2M, 5-polig | |
|--|---|
|  | Pin 1 24-V-Versorgungsspannung Elektronik U_L |
| | Pin 2 Digitaler Signalausgang (Basierend auf Versorgungsspannung Elektronik U_L) |
| | Pin 3 0-V-Versorgungsspannung Elektronik U_L |
| | Pin 4 Analogeingang (0 ... 10 V) |
| | Pin 5 FE |

Tab. 3: R414014313 | R414014323

| M12-Einbaubuchse, female X2M, 5-polig | |
|--|---|
|  | Pin 1 24-V-Versorgungsspannung Elektronik U_L |
| | Pin 2 - |
| | Pin 3 0-V-Versorgungsspannung Elektronik U_L |
| | Pin 4 Digitaler Signaleingang |
| | Pin 5 FE |

Tab. 4: R414014314 | R414014324

| M12-Einbaubuchse, female X2M, 5-polig | |
|--|---|
|  | Pin 1 24-V-Versorgungsspannung Aktuator U_A |
| | Pin 2 - |
| | Pin 3 0-V-Versorgungsspannung Aktuator U_A |
| | Pin 4 Digitaler Signalausgang (Basierend auf Versorgungsspannung Aktuator U_A) |
| | Pin 5 FE |

6.8 Grundplatte pneumatisch anschließen

Die Grundplatte ist je nach Anwendung eine Einzelanschlussplatte oder eine Grundplatte zur Verkettung.

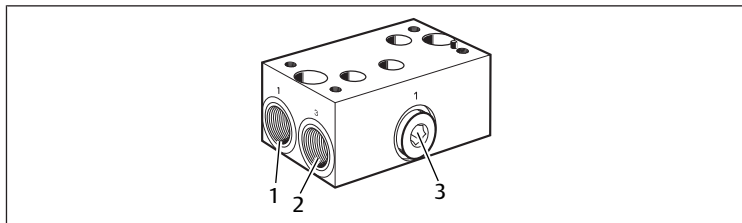


Abb. 8: Grundplatte pneumatisch anschließen

1. Versorgungsleitung am Eingangsanschluss 1 der Grundplatte (1) anschließen.
2. Ausgangsleitung am gegenüberliegenden Ausgangsanschluss anschließen (unbeschrifteter Anschluss).
3. An der Entlüftung 3 (2) immer einen Schalldämpfer oder eine Leitung für gefasste Abluft anschließen. Die Entlüftung darf nicht mit einer Schraube verschlossen werden.

VORSICHT! Verschluss-Schraube im Betrieb niemals öffnen.

Gerät steht im Betrieb unter Druck. Beim Öffnen des zusätzlichen Eingangsanschlusses (3) an der Grundplatte kann die Verschluss-Schraube durch austretende Druckluft in die Umgebung geschleudert werden.

7 Inbetriebnahme

7.1 Vorbereitung

Allgemeine Vorgaben

1. Schutzmaßnahmen durchführen. Siehe → 6.2.3 Schutzmaßnahmen durchführen.
2. Zusätzlichen Eingangsanschluss nur im drucklosen Zustand anschließen.
 - Sicherstellen, dass die Abgleichöffnung verschlossen ist (Materialschutz).
 - Sicherstellen, dass die 4 Befestigungsschrauben mit dem richtigen Anzugsmoment befestigt sind (Materialschutz).

7.2 Schrittweise Inbetriebnahme

Vorgehen

1. 24-V-Versorgungsspannung Elektronik einschalten.
2. Kommunikation mit EtherCAT aufbauen.
3. Pneumatische Versorgung einschalten.
4. 24-V-Versorgungsspannung Aktuator einschalten.
5. Sollwert via EtherCAT durch die Steuerung vorgeben.

INFO: Den richtigen Versorgungsdruck wählen. Versorgungsdruck muss immer höher als der Ausgangsdruck sein.

8 Betrieb

8.1 Grundlegende Vorgaben

Allgemeine Vorgaben

- Schutzvorrichtungen nie ausschalten, modifizieren oder umgehen.
- Im laufenden Betrieb weder das Produkt noch damit verbundene Teile berühren.

Bei Störungen im laufenden Betrieb

- Bei Auftreten einer Störung, die eine unmittelbare Gefahr für Mitarbeiter oder Anlagen darstellt: Produkt ausschalten.
- Fehleranalyse und Fehlerbehebung vornehmen. Siehe → 13. Fehlersuche und Fehlerbehebung.

8.2 Produkt ansteuern

Nachdem die elektrische und die pneumatische Versorgung an das Produkt angeschlossen ist, kann der Druck bzw. die Messgröße am Prozesseingang kontinuierlich verstellt werden.

Der Sollwert wird dem Regelventil mit einer Steuerung über den Ethernet-basierten Feldbus EtherCAT vorgegeben.

Der gemessene Druck und die Messgröße am Prozesseingang werden zyklisch über EtherCAT an die Steuerung gesendet.

Der Regler (Controller) vergleicht den Sollwert mit dem Ausgangsdruck, der mit einem Drucksensor gemessen wird.

Die so erzeugte Stellgröße steuert die Proportionalmagnete und damit das Be- oder Entlüftungsventil, so dass der gewünschte Druck ausgeregelt wird.

Bei einer Kaskadenregelung vergleicht der Regler (Controller) den Sollwert mit der Messgröße am Prozesseingang und stellt den vorgegebenen Prozesswert mit Hilfe der Proportionalmagnete ein.

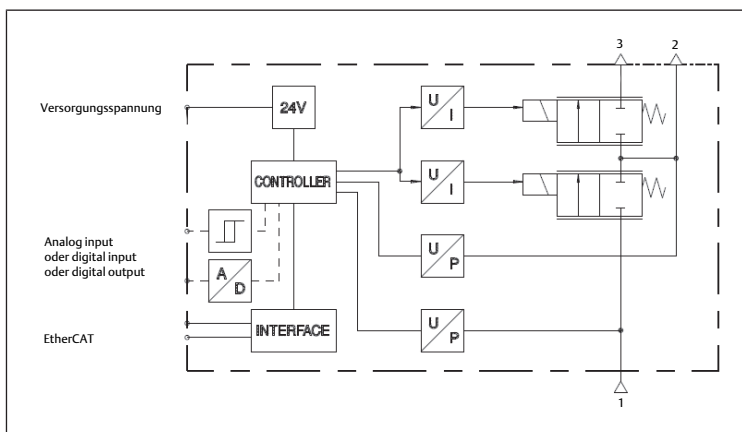


Abb. 9: Funktionsplan

8.3 Druckregelung

Druckregelung „Closed Loop“ - Parametersätze

Mit der implementierten Regelstruktur ist es möglich verschiedene Arten von Reglern zu realisieren.

Ventilverhalten bei Sollwert gleich Null [PCS_CMD0]

Wenn die Ventile einen Sollwert von 0 mbar erhalten, entlüften die Ventile so schnell wie möglich, bis der Mindestdruck (standardmäßig 50 mbar) erreicht ist.

Wenn der Istdruck kleiner als der Mindestdruckwert ist, bleibt das Entlüftungsventil geöffnet oder geschlossen. Siehe Kapitel → 11. Daten und Parameter.

Schutzmechanismen zum Erhalt der Funktionalität

Um eine übermäßige Erwärmung zu verhindern, wird eine Reduzierung des Spulenstroms vorgenommen, wenn eine stationäre Regelabweichung über einen längeren Zeitraum erkannt wird.

9 Instandhaltung

9.1 Inspektion

9.1.1 Allgemeine Vorgaben

Einsatz unter normalen Umgebungsbedingungen

- Prüfintervall: Das Produkt muss monatlich auf Verschmutzung und Beschädigung geprüft werden.

Einsatz unter aggressiven Umgebungsbedingungen

Aggressive Umgebungsbedingungen sind z. B.:

- Minimum oder Maximum der zulässigen Temperatur. Siehe → 14. Technische Daten.
- Starker Schmutzanfall
- Nähe zu fettlösenden Flüssigkeiten oder Dämpfen

Als Folge von aggressiven Umgebungsbedingungen ergeben sich weitere Vorgaben für die Inspektion:

- Prüfintervall für Dichtungen an die Umgebungsbedingungen anpassen.

9.1.2 Vorbereitung

- ▶ Schutzmaßnahmen durchführen. Siehe → 6.2.3 Schutzmaßnahmen durchführen.

9.1.3 Vorgehen

Sichtkontrolle

- ▶ Eine Sichtkontrolle auf Unversehrtheit durchführen.

Detailprüfung

- Kennzeichnungen und Warnungen am Produkt: Der Betreiber muss schwer lesbare Kennzeichnungen oder Warnungen umgehend ersetzen.
- Druckluftanschlüsse prüfen.
- Leitungen prüfen.
- Schläuche prüfen.

- Dichtungen prüfen.
- Alle Schraubverbindungen auf festen Sitz kontrollieren.
- Schutzvorrichtungen der Anlage kontrollieren.
- Produktfunktionen kontrollieren.

9.2 Reinigung

9.2.1 Allgemeine Vorgaben

Reinigungsintervalle

- Die Reinigungsintervalle legt der Betreiber gemäß der Umweltbeanspruchung am Einsatzort fest.

Hilfsmittel

- Das Produkt ausschließlich mit feuchten Tüchern reinigen.
- Für die Reinigung ausschließlich Wasser und ggf. ein mildes Reinigungsmittel verwenden.

ACHTUNG! Sicherstellen, dass kein Wasser oder Wasserdampf durch die Druckluftanschlüsse in das Produkt gelangt. Eindringende Flüssigkeiten zerstören Dichtungen und führen zu Beschädigungen des Produkts.

9.2.2 Vorgehen

1. Alle Öffnungen mit geeigneten Schutzvorrichtungen verschließen, damit kein Reinigungsmittel ins System eindringen kann.
2. Alle Staubablagerungen auf dem Produkt und den benachbarten Anlagenteilen entfernen.
3. Ggf. andere produktionsbedingte Ablagerungen auf dem Produkt und den benachbarten Anlagenteilen entfernen.

9.3 Wartung

Unter normalen Umgebungsbedingungen ist das Produkt wartungsfrei.

9.4 Nach der Instandhaltung

Wenn keine Schäden festgestellt wurden und der Betreiber keine Störungen gemeldet hat, kann das Produkt wieder an die Stromversorgung angeschlossen und in Betrieb genommen werden.

10 Demontage und Austausch

Ein Ausbau ist nur erforderlich, wenn das Produkt ausgetauscht, anderenorts eingebaut oder entsorgt werden muss.

10.1 Vorbereitung

- ▶ Schutzmaßnahmen durchführen. Siehe → 6.2.3 Schutzmaßnahmen durchführen.

Werkzeug

- Kein spezielles Werkzeug notwendig.

10.2 Vorgehen

1. Ausschaltreihenfolge beachten.
2. Versorgungsdruck abschalten.
3. Sollwert 0 bar via EtherCAT vorgeben, um das Produkt und die Ausgangsleitung am Ausgangsanschluss zu entlüften.
4. 24-V-DC-Versorgungsspannung Elektronik und Aktuator abschalten.
5. Angeschlossene Stecker entfernen.
6. Schrauben lösen.
7. Produkt entfernen.

11 Daten und Parameter

11.1 Hinweise zur Sicherheit

- Keine Parameteränderungen im laufenden Betrieb vornehmen (Verletzungsprävention).

11.2 Anzeige

11.2.1 LED-Anzeige

LED-Diagnose

| Bezeichnung | Name | Farbe | Zustand | Bedeutung |
|-------------|------------------------|-------|----------|--|
| UL | U _L -Status | Grün | | Versorgungsspannung Elektronik U _L ist ok |
| | | Grün | Blinkend | Versorgungsspannung Elektronik U _L liegt außerhalb des Bereichs |
| | | | Aus | Keine Versorgungsspannung Elektronik U _L |
| | | Rot | | Fatales Ereignis, großer interner Fehler |
| UA | U _A -Status | Grün | | Versorgungsspannung Aktor U _A ist ok |
| | | Grün | Blinkend | Versorgungsspannung Aktor-U _A liegt außerhalb des Bereichs |
| | | | Aus | Keine Versorgungsspannung Aktor-U _A des Ventils |
| | | Gelb | | Fatales Ereignis, großer interner Fehler |
| DIAG | Device Status | | Aus | Kein Fehler |
| | | | Gelb | Sammelfehler |

EtherCAT

| Bezeichnung | Name | Farbe | Zustand | Bedeutung |
|-------------|-----------------------------|-------|-----------------|--|
| L/A1 | Link/Activity Port 1 / X7E1 | | Aus | Das EDXX-Ventil hat keine physikalische Verbindung mit dem Netzwerk (kein Link zu Port 1). |
| | | | Grün | Die physikalische Verbindung zwischen EDXX-Ventil und Netzwerk wurde erkannt (Link zu Port 1 aufgebaut). |
| | | Grün | Blinkend | Das EDXX-Ventil hat Datenpakete empfangen (blinkend für jedes empfangene Datenpaket). |
| L/A2 | Link/Activity Port 2 / X7E2 | | Aus | Das EDXX-Ventil hat keine physikalische Verbindung mit dem Netzwerk (kein Link zu Port 2). |
| | | | Grün | Die physikalische Verbindung zwischen EDXX-Ventil und Netzwerk wurde erkannt (Link zu Port 2 hergestellt). |
| | | Grün | Blinkend | Das EDXX-Ventil hat Datenpakete empfangen (blinkend für jedes empfangene Datenpaket). |
| ERR | ERR LED | | Aus | Kein Fehler: Die EtherCAT-Kommunikation des Geräts ist im Arbeitszustand. |
| | | Rot | Blinkend | Ungültige Konfiguration: Allgemeiner Konfigurationsfehler Mögliche Ursache: Der vom Master befohlene Zustandswechsel ist aufgrund von Register- oder Objekteinstellungen nicht möglich. |
| | | Rot | Einfachblinkend | Lokaler Fehler: Slave-Geräteapplikation hat den EtherCAT-Zustand eigenständig geändert. Mögliche Ursache 1: Ein Host-Watchdog-Timeout ist aufgetreten. Mögliche Ursache 2: Synchronisationsfehler, Gerät geht automatisch in Safe-Operational. |
| | | Rot | Doppelblinkend | Applikations-Watchdog-Timeout: Es ist ein Application-Watchdog-Timeout aufgetreten. Mögliche Ursache: Sync Manager Watchdog-Timeout. |
| | | Rot | | Ausfall des Applikations-Controllers, z. B. ist ein PDI-Watchdog-Timeout aufgetreten (Applikations-Controller antwortet nicht mehr). |
| RUN | RUN LED | | Aus | INIT EtherCAT-Gerät im 'INIT'-Zustand (oder keine Versorgungsspannung) |

| Bezeichnung | Name | Farbe | Zustand | Bedeutung |
|-------------|------|-------|-------------------|--|
| | | Grün | | OPERATIONAL EtherCAT-Gerät ist im 'OPERATIONAL'-Zustand |
| | | Grün | Blinkend | PRE-OPERATIONAL EtherCAT-Gerät ist im 'PRE-OPERATIONAL'-Zustand |
| | | Grün | Einfachblinkend | SAFE-OPERATIONAL EtherCAT-Gerät ist im 'SAFE-OPERATIONAL'-Zustand |
| | | Grün | Schnelles Blinken | BOOT Das EtherCAT-Gerät ist im 'BOOT'-Zustand |
| | | Rot | | Fatales Ereignis, großer interner Fehler |

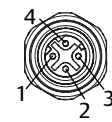
11.3 Pinbelegung

In den folgenden Tabellen sind die Pinbelegungen für verschiedene Baureihen ausgeführt.

- Vor dem Anschließen der Stecker sicherstellen, dass alle Dichtungen und Verschlüsse vorhanden und nicht beschädigt sind.
- Versorgungsspannung mit einer **externen** Sicherung absichern.

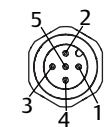
INFO: Die Anschlüsse X2M und X1S sind mit 0-V-Leitungen verbunden. Die richtige Polung muss bei allen Steckverbindungen sichergestellt werden.

M12-Einbaubuchse, female, X7E1 / X7E2, 4-polig, D coded



| | |
|-------|------------------|
| Pin 1 | Datenleitung Tx+ |
| Pin 2 | Datenleitung Rx+ |
| Pin 3 | Datenleitung Tx- |
| Pin 4 | Datenleitung Rx- |

M12-Einbaustecker, male, X1S, 5-polig, A coded



| | |
|-------|-------------------------------------|
| Pin 1 | 24 V DC Elektronik - U _L |
| Pin 2 | 24 V DC Aktuator - U _A |
| Pin 3 | 0 V Elektronik - U _L |
| Pin 4 | 0 V Aktuator - U _A |
| Pin 5 | FE |

INFO: Das Anschließen der M12-Einbaubuchse X2M ist abhängig von der Anwendung.

11.4 Parameterdaten

11.4.1 Produktidentifikation

Diese Parameter sind nur lesbar. Die folgenden Daten sind azyklische Daten.

| Name | Datentyp | Beschreibung | Standardwert | EtherCAT Index: Sub Index |
|--|----------|--|--------------|---------------------------|
| <i>Product number</i> | string | Herstellerspezifische Produktnummer | n/a, RO | 2501 |
| <i>Software Version (pressure control application)</i> | string | Versionsstring der Druckregelungs-Applikationssoftware | n/a, RO | 2502 |
| <i>Software Version (coil current application)</i> | string | Versionsstring der Spulenstrom-Applikationssoftware | n/a, RO | 2503 |
| <i>Info text 1</i> | string | Allgemeine Information | n/a, RO | 2504 |
| <i>Info text 2</i> | string | Allgemeine Information | n/a, RO | 2505 |

11.4.2 Parameter EtherCAT

Diese Parameter sind nur lesbar. Die folgenden Daten sind azyklische Daten.

| Name | Object index | Sub Index | Wert | Beschreibung |
|-------------------------|--------------|-----------|--------------------|---|
| <i>Device type</i> | 1000 | - | 0x00000000 | Geräteprofil, es wird kein standardisiertes Gerät verwendet |
| <i>Product name</i> | 1008 | - | EDXX-REG3-CATALOG | Name der EtherCAT-Geräte |
| <i>Hardware version</i> | 1009 | - | Rev AA (currently) | Versionsbezeichnung der Hersteller-Hardware |

| Name | Object index | Sub Index | Wert | Beschreibung |
|-------------------------|--------------|-----------|-------------------------------------|---|
| Firmware version | 100A | - | EtherCAT Slave V5.2.0.0 (currently) | Versionsstring des Ethernet-EtherCAT-Software-Stacks |
| Manufacturer ID | 1018 | 01 | 0x000001B2 | Die herstellerspezifische Vendor-ID |
| Product Code | 1018 | 02 | 0x0010050F | Der hersteller-spezifische Produktcode identifiziert eine bestimmte Geräteversion |
| Revision number | 1018 | 03 | 0x00010001 (currently) | Die herstellerspezifische Revisionsnummer besteht aus einer Major- und einer Minor-Nummer |
| Series number | 1018 | 04 | - | Die MSN Hersteller-seriennummer für jedes Gerät |

11.4.3 Anwendungsparameter

Parameter des geschlossenen Regelkreises

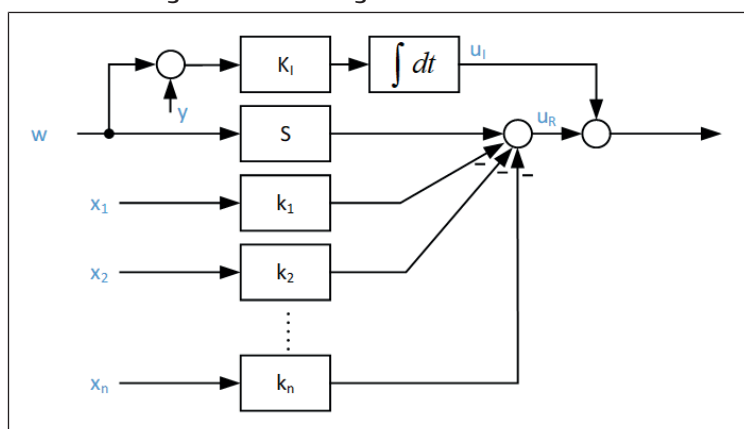


Abb. 10: Struktur des implementierten Regelkreises für den geregelten Ausgangsdruck (Struktur geschlossener Regelkreis)

- S Vorfilter
- K_I Integralverstärkung
- K_1 Rückkopplungsverstärkung der Regelgröße
- K_2 Rückkopplungsverstärkung der ersten Zeitableitung
- K_3 Rückkopplungsverstärkung der zweiten Zeitableitung
- K_4 Rückkopplungsverstärkung des Spulenstroms

Parameter des geschlossenen Regelkreises für Kaskadenregelung

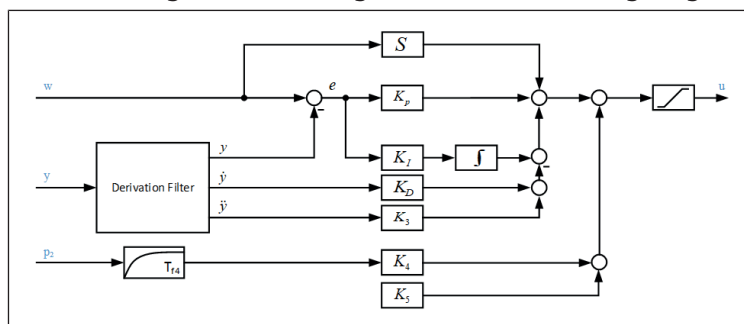


Abb. 11: Geschlossener Regelkreis mit externem Sensor

- S Vorfilter
- K_p Proportionalverstärkung
- K_3 Rückkopplungsverstärkung der zweiten Zeitableitung von y
- K_5 Fester Offset-Wert
- K_I Integralverstärkung
- K_D Verstärkung D-Anteil
- K_4 p2-Rückführungsverstärkung
- TF_4 Filterzeitkonstante für p2-Rückführung

Der Ausgang u dieses Reglers wird als Sollwert W für den unterlagerten Druckregler verwendet (siehe → Abb. 10).

Tab. 5: Regelkreisparameter für Kaskadenregelung

| Name | Datentyp | Beschreibung | EtherCAT Index: Sub Index |
|-------------------------|----------|--|---------------------------|
| S | sint32 | Vorfilter | 2340:01 |
| K_I | sint32 | Integralverstärkung | 2340:02 |
| K_P | sint32 | Proportionalverstärkung | 2340:03 |
| K_D | sint32 | Rückkopplungsverstärkung der ersten Zeitableitung von y | 2340:04 |
| K_3 | sint32 | Rückkopplungsverstärkung der zweiten Zeitableitung von y | 2340:05 |
| K_4 | sint32 | p2-Kompensationsverstärkungswert | 2340:06 |
| K_5 | sint32 | Fester Offset-Wert | 2340:07 |
| TF_4 | sint32 | Filterzeitkonstante für kompensierten p2-Ausgangsdruck | 2340:08 |
| SENSOR MAX. | sint32 | Externer Sensor Bereichsobergrenze (10000) | 2340:09 |
| SENSOR MIN. | sint32 | Externer Sensor Bereichsuntergrenze (0) | 2340:10 |
| p_0 | sint32 | Atmosphärendruck [mbar] (1013) | 2340:11 |
| Adaptation speed | sint32 | Adaptionsgeschwindigkeit | 2340:12 |
| Number of pulses | uint8 | Anzahl der Pulse pro Umdrehung | 2340:13 |

Parameter für die Anwendung

Diese Parameter können mit den Speicherbefehlen dauerhaft gespeichert werden. Die folgenden Daten sind azyklische Daten.

| Name | Datentyp | Einheit / Auflösung | Beschreibung | Standardwert | EtherCAT Index: Sub Index |
|---------------------------|----------|---------------------|--|--------------|---------------------------|
| control mode | uint8 | [n/a] | 0: kein spezieller Anwendungsmodus 99: Regelung auf externen Sensor (Standard) 100: Luftmengenregelung 101: adaptive Luftmengenregelung | 0 | 2200:01 |
| pressure range low | uint16 | 1 [mbar] | Untere Grenze des Druckbereichs | 0 | 2200:02 |
| pressure range up | uint16 | 1 [mbar] | Oberer Grenzwert des Druckbereichs | 10000 | 2200:03 |
| minimum set point | uint16 | 1 [mbar] | Druckschwellenwert des geregelten Ausgangsdrucks (Mindestsollwert) | 50 | 2200:04 |

11.4.4 Regelungsparameter

Diese Parameter können mit den Speicherbefehlen dauerhaft gespeichert werden. Die folgenden Daten sind azyklische Daten.

Regelungsparameter

| Name | Datentyp | Beschreibung | Standardwert | EtherCAT Index: Sub Index |
|-------------------------------|----------|-------------------|--------------|---------------------------|
| K_1 | sint32 | Control parameter | 1600 | 2300:01 |
| K_2 | sint32 | Control parameter | 120 | 2300:02 |
| K_3 | sint32 | Control parameter | 196 | 2300:03 |
| K_4 | sint32 | Control parameter | 1024 | 2300:04 |
| S | sint32 | Control parameter | 1024 | 2300:05 |
| max. controller output | sint32 | Control parameter | 1200 | 2300:06 |
| min. controller output | sint32 | Control parameter | -1200 | 2300:07 |

Erweiterte Regelungsparameter

| Name | Datentyp | Beschreibung | Standardwert | EtherCAT Index: Sub Index |
|----------------|----------|---|--------------|---------------------------|
| <i>P1 COMP</i> | uint8 | Regler mit Vordruckkompensation 1: aktiv 0: inaktiv | 0 | 2320:01 |

Integrales Element

| Name | Datentyp | Beschreibung | Standardwert | EtherCAT Index: Sub Index |
|----------------------|----------|--|--------------|---------------------------|
| <i>KI</i> | uint16 | Integrale Verstärkung | 0 | 2310:01 |
| <i>I-Output max.</i> | sint16 | Maximaler integraler Ausgang | 500 | 2310:02 |
| <i>I-Output min.</i> | sint16 | Minimaler integraler Ausgang | -500 | 2310:03 |
| <i>KI min.</i> | uint16 | KI min. bei I-Anteil Reduktion | 0 | 2310:04 |
| <i>KI threshold</i> | uint16 | Schwelle [mbar] für I-Anteil-Reduktion | 0 | 2310:05 |

Störungsausgleich

| Name | Datentyp | Beschreibung | Standardwert | EtherCAT Index: Sub Index |
|--------------|----------|---|--------------|---------------------------|
| <i>Kv</i> | float | Kompensationsverstärkung von beobachteten Antriebsstörungen | | 2330:01 |
| <i>Bv1</i> | uint16 | Aktuator-Eingangsverstärkung | | 2330:02 |
| <i>Bv2</i> | uint16 | Aktuator-Eingangsverstärkung | | 2330:03 |
| <i>DC on</i> | uint8 | Stöerausgleich 1: aktiv 0: inaktiv | 0 | 2330:04 |

11.4.5 Messwerte

Diese Parameter sind nur lesbar. Die folgenden Daten sind azyklische Daten.

| Name | Datentyp | Einheit / Auflösung | Beschreibung | Standardwert | EtherCAT |
|--------------------------------|----------|---------------------|---|--------------|----------|
| <i>voltage UL</i> | uint16 | 10 [mV] | Versorgungsspannung der Elektronik | n/a, RO | 2000:01 |
| <i>voltage UA</i> | uint16 | 10 [mV] | Versorgungsspannung des Aktuators 0 ... 50000 mV | n/a, RO | 2000:02 |
| <i>electronics temperature</i> | uint16 | 1 [°C] | Temperatur der Elektronik 10 ... +150 °C | n/a, RO | 2000:03 |

11.4.6 Speicherbefehle

Diese Parameter werden zur Steuerung der Speicherverwaltung verwendet. Die folgenden Daten sind azyklische Daten.

| Name | Datentyp | Beschreibung | Standardwert | EtherCAT |
|-------------------------|----------|--|--------------|----------|
| <i>reset to default</i> | uint16 | Expliziter Befehl: Parameter auf Defaultwerte zurücksetzen 'r' – 72 h: Zurücksetzen auf Standardwerte | 0 | 2210:01 |
| <i>save</i> | uint16 | Explizites Kommando: Parameter speichern 'f' – 66 h: Speichern der Parameter | 0 | 2210:02 |

| Name | Datentyp | Beschreibung | Standardwert | EtherCAT |
|------------------------|----------|--|--------------|----------|
| <i>software update</i> | uint16 | Expliziter Parameter zum Starten des Software-Updates nach FoE-Übertragung 'u' – 75 h: Software-Update starten (Applikation) 'd' – 64 h: Software-Update starten (Spulenstromregler) 'a' – 61 h: in den Konsolenmodus wechseln (nur für Wartungszwecke) | 0 | 2210:03 |

11.5 Datenprotokoll

11.5.1 Ausgangsdaten

Control Word

- Unsigned Integer 16 (Bit)
- EtherCAT-Index: 7000 h, Sub-Index: 01 h

| Bit | 15 | 14 | 13 | 12 | 11 | 10 | 9 | 8 | 7 | 6 | 5 | 4 | 3 | 2 | 1 | 0 |
|-----|----|----|----|----|----|----|---|---|---|----|-----|----|---|----|---|----|
| Fct | | | | | | | | | | TG | AMD | AD | | TR | | DO |

| Bit | Funktion | Bedeutung |
|-----|----------|--|
| 0 | DO | Digitaler Ausgang (digital output) 0 = ausgeschaltet 1 = eingeschaltet |
| 3 | TR | Triggerbit für Datenmessung |
| 5 | AD | Adaptation disabled <ul style="list-style-type: none"> • Zur Deaktivierung der Adaption • Wird verwendet, wenn Parameter Anwendungsmodus (2201:01) = 101 ist |
| 6 | AMD | AMD-Bit (Application mode disabled) <ul style="list-style-type: none"> • Abschaltung des Anwendungsmodus (Parameter 2201:01) AMD = 0, der durch den Anwendungsmodus definierte Typ wird ausgeführt • 1 = Der durch den Anwendungsmodus definierte Typ wird nicht ausgeführt. • Das Produkt arbeitet in Druckregelung (entspricht 2201:01 = 0) |
| 7 | TG | Bit für Kommunikation (Umschaltbit) <ul style="list-style-type: none"> • Wird als Echo bei Input data TG ausgegeben. • Zur Überprüfung der Kommunikation zwischen Produkt und SPS |

Sollwert

- Unsigned Integer 16 (Bit)
- EtherCAT-Index: 7020 h, Sub-Index: 01 h

| Bit | 15 | 14 | 13 | 12 | 11 | 10 | 9 | 8 | 7 | 6 | 5 | 4 | 3 | 2 | 1 | 0 |
|-----|----|----|----|----|----|----|---|---|---|---|---|---|---|---|---|---|
| Fct | | | | | | | | | | | | | | | | |

Befindet sich das Produkt im Standardregelmodus, wird der Ausgangdruck zwischen dem Druckschwellwert und dem Druckmaximalwert geregelt (Default [50 ... 10000 mbar]).

Wenn der Parameter (2200:01) nicht auf Standardregelmodus steht, dann bezieht sich der Sollwert auf den analogen Prozessdateneingang (Sensor).

11.5.2 Eingangsdaten

Status word

- Unsigned Integer 16 (Bit)
- EtherCAT-Index: 6000 h, Sub-Index: 01 h

| Bit | 15 | 14 | 13 | 12 | 11 | 10 | 9 | 8 | 7 | 6 | 5 | 4 | 3 | 2 | 1 | 0 |
|-----|----|----|----|----|----|----|----|----|----|---|----|-------|---|---|---|----|
| Fct | E8 | E7 | E6 | E5 | E4 | E3 | E2 | E1 | TG | | AD | AF/BR | | | | DI |

| Bit | Funktion | Bedeutung |
|-----|----------|---|
| 0 | DI | Digitaler Eingang (digital input) 0 = Eingang ausgeschaltet 1 = Eingang eingeschaltet |

| Bit | Funktion | Bedeutung |
|-----|----------|---|
| 4 | AF | Adaption full filled Wird im Anwendungsmodus 101 verwendet 1 = Adaption der Regelung beendet 0 = Adaption der Regelung läuft |
| | BR | Bremse aktiv Wird im Anwendungsmodus 102 verwendet 1 = Bremse aktiv 0 = Bremsfunktion nicht aktiv |
| 5 | AD | Wird gesetzt, wenn im Steuerwort AD aktiviert ist und Parameter 2200:01 = 101 ist |
| 7 | TG | Bit für Kommunikation (Umschaltbit) Echo des Bits TG aus Output data |

Tab. 6: Fehlerliste des Produkts

| Fehler | Beschreibung |
|-------------|---|
| E1 [Bit 08] | U _L Versorgungsspannung Elektronik U _L liegt außerhalb des Bereichs |
| E2 [Bit 09] | U _A Versorgungsspannung Aktuator U _A liegt außerhalb des Bereichs |
| E3 [Bit 10] | S1E Fehler Drucksensor 1 (Arbeitsdruck) |
| E4 [Bit 11] | S2E Fehler Drucksensor 2 (Ausgangsdruck) |
| E5 [Bit 12] | P1L Arbeitsdruck zu niedrig |
| E6 [Bit 13] | VE Ventil arbeitet nicht richtig |
| E7 [Bit 14] | CLA Spulenstrombegrenzung aktiv |
| E8 [Bit 15] | PME Parameter- und/oder Speicherfehler |
| 0 | Kein Fehler |
| 1 | Fehler aufgetreten |

E1 ... E8: Fehler vom Produkt (definiert als Boolean). Jedes Bit (E ... E) steht für einen Fehler oder eine Warnung.

Geregelter Druck (Arbeitsdruck) p2 [mbar]

- EtherCAT-Index: 6020 h, Sub-Index: 01 h
- Unsigned Integer 16 (Bit)

| Bit | 15 | 14 | 13 | 12 | 11 | 10 | 9 | 8 | 7 | 6 | 5 | 4 | 3 | 2 | 1 | 0 |
|-----|----|----|----|----|----|----|---|---|---|---|---|---|---|---|---|---|
| Fct | | | | | | | | | | | | | | | | |

Gemessener Ausgangsdruckwert [mbar].

Eingangsdruck (Versorgungsdruck) p1 [mbar]

- EtherCAT-Index: 6020 h, Sub-Index: 02 h
- Unsigned Integer 16 (Bit)

| Bit | 15 | 14 | 13 | 12 | 11 | 10 | 9 | 8 | 7 | 6 | 5 | 4 | 3 | 2 | 1 | 0 |
|-----|----|----|----|----|----|----|---|---|---|---|---|---|---|---|---|---|
| Fct | | | | | | | | | | | | | | | | |

Aktuell gemessener Versorgungsdruck: [0 ... 10000 mbar].

Analoger Prozessdateneingang

- Messwert externer Sensor, 6020 h, Sub-Index: 03 h
- Unsigned Integer 16 (Bit)

| Bit | 15 | 14 | 13 | 12 | 11 | 10 | 9 | 8 | 7 | 6 | 5 | 4 | 3 | 2 | 1 | 0 |
|-----|----|----|----|----|----|----|---|---|---|---|---|---|---|---|---|---|
| Fct | | | | | | | | | | | | | | | | |

INFO: Die Skalierung bezieht sich auf Parameter 2340:09, 2340:10.

Stellgröße

- Aktuelle Ventilgröße, 6020 h, Sub-Index: 04 h
- Signed Integer 16 (Bit)

| Bit | 15 | 14 | 13 | 12 | 11 | 10 | 9 | 8 | 7 | 6 | 5 | 4 | 3 | 2 | 1 | 0 |
|-----|----|----|----|----|----|----|---|---|---|---|---|---|---|---|---|---|
| Fct | | | | | | | | | | | | | | | | |

Wertebereich: [-100 ... 100]

11.6 Diagnosen

Systemdiagnose

Das implementierte Diagnosemodul arbeitet getrennt vom Applikationsmodul und prüft die verwendeten Messdaten.

Versorgungsspannungsdiagnose

Die Betriebsspannung für Logik und Ventil wird auf Unter- und Überspannung überwacht. Wenn die Spannung von U_L oder U_A außerhalb des Bereichs liegt, wird das Fehlerflag U_L oder U_A im Statuswort gesetzt.

Diagnose des Ausgangs- und Versorgungsdrucksensors

Der Drucksensor wird vom Diagnosemodul auf seine Funktionalität hin überwacht.

Liefert der Sensor für eine Zeit $t \geq 200$ ms ungültige Daten, werden folgende Fehler gesetzt:

- S1E im Statuswort: Fehler Versorgung Drucksensor p1
- S2E im Statuswort: Fehler Ausgangsdrucksensor p2

Spulenstromdiagnose

Um eine übermäßige Erwärmung oder Überlastung durch die Spulenstromregelung zu vermeiden, wird der aktuelle Strom überwacht.

Der Strom wird reduziert und CLA wird als Statuswort gesetzt, wenn folgende Sachverhalte zutreffen:

- Aktueller Spulenstrom ist für eine Zeit $t > 30$ s größer als der Wert $wMaxCurrentCont[mA]$.
- Es liegt eine Druckabweichung größer als 50 mbar vor.

11.6.1 Datenaufzeichnung

Das Produkt hat eine eingebaute Scope-Funktionalität mit einem Puffer von 500 Werten und eine Auflösung von 1 ms für sechs Aufzeichnungskanäle. Es können maximal 500 ms aufgezeichnet werden.

Die Aufzeichnung wird durch ein Triggerbit aus dem Steuerwort gestartet. Die Aufzeichnung endet, wenn das Triggerbit auf null gesetzt ist oder die 500 Werte geschrieben wurden.

Die Messdaten werden flüchtig im RAM des Produkts gespeichert.

Standardmäßig sind die Messkanäle definiert für:

- Allgemeiner Sollwert [mbar]
- Ausgangsdruck p2 [mbar]
- Reglerstellgröße U_k
- Versorgungsspannung Aktuator U_A [10 mV]
- Belüftungsspulenstrom [mA]
- Entlüftungsspulenstrom [mA]

Die Daten werden als kommagetrennte Werte in einer .csv-Datei aufgezeichnet, die über EoE übertragen werden kann.

INFO: Für eine möglich Fehlerauswertung werden zwei csv-Datensätze im RAM vorgehalten.

Der Zugriff erfolgt über „http://[IP-Adresse des Produkts im Netzwerk]/webif/csvData1.csv“ bzw. „http://[IP-Adresse des Produkts im Netzwerk]/webif/csvData2.csv“.

11.6.2 Zustandsüberwachung

Überwachung der bleibenden Regelabweichung

Liegt der Sollwert innerhalb des zulässigen Druckbereichs, wird die Regelabweichung überwacht.

Ist die Regelabweichung für eine Zeit *DevCheckTime* (2400:02) größer als die zulässige Schwelle *DevCheckThr* (2400:03), wird eine Warnung ausgegeben (Sammelfehler Bit E6 im Statuswort).

Die Funktion ist inaktiv, wenn *DevCheckThr* = 0 gesetzt ist.

Überwachung auf Oszillationen

Der laufende Ventilbetrieb wird auf signifikante Schwingungsanteile überwacht. Werden länger andauernde Schwingungen *OscillationThr* (2400:06) erkannt, wird eine Warnung ausgegeben (Sammelfehler Bit E6 im Statuswort).

Überwachung der Druckanstiegs- und Abfallzeit

Wenn Sollwertwechsel stattfinden (größer als *SetpointChgResetThr* [2400:01]), wird die Druckanstiegs- bzw. Abfallzeit überwacht.

Liegt die Druckanstiegszeit oberhalb *PressureRiseThr* (2400:04) oder die Druckabfallzeit unterhalb *PressureDropThr* (2400:05) wird eine Warnung ausgegeben (Sammelfehler Bit E6 im Statuswort).

Die Funktion ist inaktiv, wenn *PressureRiseThr* = *PressureDropThr* = 0 gesetzt ist.

Überwachung der Schaltspiele

Der integrierte Schaltspielzähler summiert die Anzahl an größeren Ventilverstellungen auf. Wird die Anzahl von **OperatingCountMax** (2400:07) überschritten, wird eine Warnung ausgegeben (Sammelfehler Bit E6 im Statuswort).

Die Funktion ist inaktiv, wenn **OperatingCountMax** = 0 gesetzt ist.

| Name | Datentyp | Einheit / Auflösung | Beschreibung | Standardwert | EtherCAT Index: Sub Index |
|-------------------------------|----------|---------------------|--|--------------|---------------------------|
| SetpointChangeResetThr | uint16 | [mbar] | Sollwechschwelle für Puffer-Rücksetzung, Anstiegs- und Abfallzeitanalyse | 0 | 2400:01 |
| DevCheckTime | uint16 | [ms] | Zeitschwelle für bleibende Regelabweichung | 0 | 2400:02 |
| DevCheckThr | uint16 | [mbar] | Schwelle Überwachung für bleibende Regelabweichung | 0 | 2400:03 |
| PressureRiseThr | uint16 | [mbar/sec] | Schwelle für Druckanstiegsanalyse | 0 | 2400:04 |
| PressureDropThr | uint16 | [mbar/sec] | Schwelle für Druckabstiegsanalyse | 0 | 2400:05 |
| OscillationThr | uint16 | [mbar] | Schwelle Oszillationsüberwachung | 0 | 2400:06 |
| OperatingCountMax | uint32 | [n/a] | Maximale Anzahl an zulässigen Schaltspielen | 0 | 2400:07 |

12 Entsorgung

Nicht bestimmungsgemäßes Entsorgen führt zu Umweltverschmutzungen. Rohstoffe können dann nicht mehr wiederverwertet werden.

- Das Produkt, die Verpackung und eventuell ausgetretene Betriebsmittel nach den geltenden Landesbestimmungen entsorgen.

13 Fehlersuche und Fehlerbehebung

13.1 Vorgehen

Schritt 1: Anlage prüfen

- Bei Störungen zuerst die Anlage prüfen bzw. den Anlagenteil, in den das Produkt verbaut ist. Folgende Punkte prüfen:
 - Alle Anschlüsse. Siehe → 9. Instandhaltung.
 - Einstellungen. Siehe → 14. Technische Daten.

Schritt 2: Produkt prüfen

1. Anlage bzw. Anlagenteil drucklos und spannungsfrei schalten.
2. Produkt prüfen anhand der nachfolgend beschriebenen Fehlerbilder.
3. Störungsbehebung durchführen mithilfe der Informationen unter „Abhilfe“. Wenn sich die Störung nicht wie beschrieben beheben lässt: Produkt demonstrieren und zurücksenden. Siehe → 4.3 Produkt zurücksenden.
4. Wenn die Störung behoben wurde: Anlage und Produkt wieder in Betrieb nehmen.

13.2 Fehlerbilder

Kein Ausgangsdruck vorhanden

| Mögliche Ursache | Abhilfe |
|---------------------------|--|
| Keine Spannungsversorgung | Spannungsversorgung anschließen. Polung der Spannungsversorgung prüfen. Anlagenteil einschalten. |

Ausgangsdruck zu niedrig

| Mögliche Ursache | Abhilfe |
|-----------------------------|---------------------------|
| Versorgungsdruck zu niedrig | Versorgungsdruck erhöhen. |

Ausgangsdruck kleiner als der Sollwert

| Mögliche Ursache | Abhilfe |
|---|---|
| Verbraucher mit großer Luftentnahme erzeugt einen großen Druckabfall im Produkt | Luftentnahme reduzieren. Vordruck erhöhen. |

Ausgangsdruck entspricht nicht der Sollwertvorgabe

| Mögliche Ursache | Abhilfe |
|---|---|
| Gehäusebelüftungsöffnung ist verschlossen | Sicherstellen, dass Gehäusebelüftungsöffnung offen ist. |
| Defekte Membran in der Gehäusebelüftungsöffnung | Produkt austauschen. |

Luft entweicht hörbar

| Mögliche Ursache | Abhilfe |
|---|---|
| Dichtungsrahmen fehlt oder ist beschädigt | Dichtungsrahmen überprüfen und ggf. austauschen. |
| Undichtigkeit zwischen Produkt und Grundplatte | Schrauben mit korrektem Anzugsmoment anziehen. Siehe → 6.6 Produkt an einer Grundplatte festschrauben. |
| Produkt ist undicht | Produkt austauschen. |
| Pneumatische Anschlüsse an der Grundplatte vertauscht | Grundplatte pneumatisch richtig anschließen. Siehe → 6.8 Grundplatte pneumatisch anschließen. |

Produkt entlüftet nicht

| Mögliche Ursache | Abhilfe |
|--|---|
| Entlüftung in der Grundplatte ist verschlossen | Entlüftung öffnen und Schalldämpfer montieren oder als gefasste Abluft verschlachten. |

14 Technische Daten

Dieses Kapitel enthält einen Auszug der wichtigsten Technischen Daten. Weitere Technische Daten finden Sie auf der Produktseite im Emerson Store.

Allgemein

| | Spezifikation |
|-------------------------------------|---|
| Abmessungen (Breite x Höhe x Tiefe) | ED07: 254 mm x 93 mm x 43 mm ED12: 254 mm x 93 mm x 55 mm |
| Gewicht | ED07: 2,170 kg ED12: 2,235 kg |
| Bauart | Sitzventil |
| Schutzart nach EN 60529/IEC529 | IP65 (nur in montiertem Zustand und mit allen montierten Steckern) |

Montage

| | Spezifikation |
|------------|---|
| Einbaulage | <ul style="list-style-type: none"> • Vertikal • Beliebig (bei trockener und ölfreier Druckluft) |

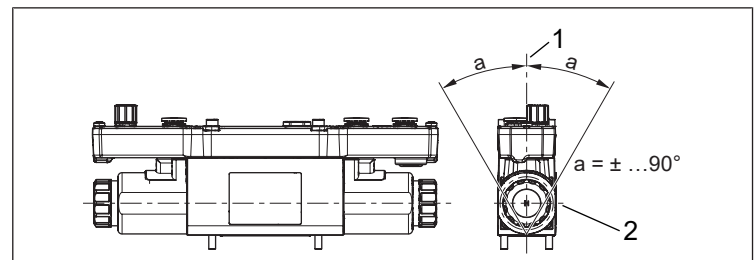


Abb. 12: Einbaulage

- 1 Vertikale Achse
- 2 Horizontale Achse

Elektrik

| | Spezifikation |
|-------------|---------------|
| Ansteuerung | EtherCAT |

| Spezifikation | |
|---|--|
| Versorgungsspannung U _L | 24 V DC +20 / -20 % Die Versorgungsspannung muss aus einem Netzteil mit sicherer Trennung erfolgen. |
| Versorgungsspannung U _A | 24 V DC +20 / -20 % Die Versorgungsspannung muss aus einem Netzteil mit sicherer Trennung erfolgen. |
| Zulässige Oberwelligkeit | 5 % |
| Stromaufnahme Elektronik U _L | Max. 0,1 A |
| Stromaufnahme Aktor U _A | Max. 0,8 A (bei 24 V DC) Max. 0,9 A (bei 24 V DC -20 %) |

Berücksichtigte Normen und Richtlinien

| Norm / Richtlinie | Beschreibung |
|-------------------|--|
| EN 61000-6-2 | Elektromagnetische Verträglichkeit (EMV), Teil 6-2: Fachgrundnormen – Störfestigkeit für Industriebereiche |
| EN 61000-6-4 | Elektromagnetische Verträglichkeit (EMV), Teil 6-4: Fachgrundnormen – Störaussendung für Industriebereiche |
| EN 61010-1 | Sicherheitsbestimmungen für elektrische Mess-, Steuer-, Regel- und Laborgeräte, Teil 1: Allgemeine Anforderungen |

Pneumatik

| Spezifikation | |
|---|--|
| Zulässiges Medium | Druckluft nach ISO 8573-1:2010 (7-4-4) |
| Feststoffpartikel Klasse 7 | Massekonzentration: 5 ... 10 mg/m ³ |
| Wasser Klasse 4 | Drucktaupunkt Dampf: ≤ +3 °C |
| Öl Klasse 4 | Ölgehalt: ≤ 5mg/m ³ |
| Mediumstemperatur | 5 °C ... 50 °C |
| Umgebungstemperatur | 5 °C ... 50 °C |
| Lagertemperatur | -25 °C ... 80 °C |
| Durchflussmenge bei Vor- druck: 11 bar | ED07: 2200 l/min |
| Nennndruck: 10 bar | ED12: 4700 l/min |
| Druckabfall: 1 bar | |

Tab. 7: Spezifikation Druck

| | ED07 | ED12 |
|--|----------|--------------|
| Versorgungsdruck | | Max. 12 bar |
| Ausgangsdruck | | 0 ... 10 bar |
| Reproduzierbarkeit bei Ausgangsdruck 10 bar | 0,01 bar | 0,02 bar |
| Hysterese bei Ausgangsdruck 10 bar | 0,02 bar | 0,03 bar |

15 Ersatzteile

Hinweise zu Ersatzteilen finden Sie auf der Produktseite im Emerson Store.

16 Zubehör

Hinweise zu Zubehör finden Sie auf der Produktseite im Emerson Store.

| Beschreibung | Artikel-Nr. |
|---|-------------|
| Winkeldose M12, 5-polig, A-codiert für XPC | 1824484029 |
| Anschlussplatte ED07 flach mit Steckpatrone D12 und Schalldämpfer | 5610231002 |
| Montagesatz, Serie ED07 (Blech für Montage von Anschlussplatte ED07 flach (5610231002)) | 5530010522 |
| Einzelanschlussplatte ED07 | 5610211052 |
| Grundplatte, Serie ED07 (zur Verkettung) | 8985049932 |
| Endplatte links, Endplatte rechts für Grundplatte ED07 | 1825503145 |
| Dichtungsrahmen, Serie ED07 (1x Dichtungsrahmen und 4x Schrauben DIN 912 - M5x90) | R414001681 |
| Schalldämpfer, Serie S11 für Einzelanschlussplatte, Serie ED07 (5610211052) und Grundplatte zur Verkettung, Serie ED07 (8985049932) | 1827000002 |
| Einzelanschlussplatte, Serie ED12 | 5610221012 |
| Grundplatte, Serie ED12 (zur Verkettung) | 8985049912 |
| Endplatte links, Endplatte rechts für Grundplatte; Serie ED12 | 1825503151 |

| Beschreibung | Artikel-Nr. |
|--|-------------|
| Grundplattendichtung, Serie ED12 (1x Grundplattendichtung und 4x Schrauben DIN 912 - M6x70) | 05610220092 |
| Schalldämpfer, Serie S11 | 1827000004 |
| Einzelanschlussplatte, Serie ED12 | 5610221012 |
| Grundplatte zur Verkettung, Serie ED12 | 8985049912 |

17 Konformitätserklärung

Die Konformitätserklärung finden Sie auf der Produktseite im Emerson Store.

Table of contents

| | | |
|----------|--|-----------|
| 1 | About this documentation | 18 |
| 1.1 | Documentation validity | 18 |
| 1.2 | Additional documentation | 18 |
| 1.3 | Abbreviations used | 18 |
| 2 | Safety | 18 |
| 2.1 | About this chapter | 18 |
| 2.2 | Intended use | 18 |
| 2.3 | Improper use | 18 |
| 2.4 | Obligations of the operator | 18 |
| 2.5 | Personnel qualifications | 18 |
| 2.6 | Hazards | 18 |
| 2.6.1 | Danger of injury | 18 |
| 2.6.2 | Material damage | 18 |
| 3 | Scope of delivery | 19 |
| 4 | Transport and storage | 19 |
| 4.1 | Transporting the product | 19 |
| 4.2 | Storing the product | 19 |
| 4.3 | Returning the product | 19 |
| 5 | Product description | 19 |
| 5.1 | Brief description | 19 |
| 5.2 | Labeling and identification | 19 |
| 5.3 | Warning signs on the product | 19 |
| 6 | Assembly and installation | 20 |
| 6.1 | Planning | 20 |
| 6.1.1 | Installation conditions | 20 |
| 6.1.2 | Required accessories, materials and tools | 20 |
| 6.2 | Preparation | 20 |
| 6.2.1 | Unpacking and checking the product | 20 |
| 6.2.2 | Notes | 20 |
| 6.2.3 | Implementing safety measures | 20 |
| 6.2.4 | Preparation for PLC configuration | 20 |
| 6.3 | Inserting the gasket | 20 |
| 6.4 | Mounting the product | 20 |
| 6.5 | Placing the product on a base plate | 21 |
| 6.6 | Screwing the product onto a base plate | 21 |
| 6.7 | Connecting the supply voltage, set point and external sensor | 21 |
| 6.7.1 | Address switch | 21 |
| 6.7.2 | Process data plug | 21 |
| 6.8 | Connecting the base plate pneumatics | 22 |
| 7 | Commissioning | 22 |
| 7.1 | Preparation | 22 |
| 7.2 | Step-by-step commissioning | 22 |
| 8 | Operation | 22 |
| 8.1 | Basic requirements | 22 |
| 8.2 | Controlling the product | 22 |
| 8.3 | Pressure regulation | 22 |
| 9 | Service | 22 |
| 9.1 | Inspection | 22 |
| 9.1.1 | General requirements | 22 |
| 9.1.2 | Preparation | 22 |
| 9.1.3 | Procedure | 22 |

| | | |
|-----------|--|-----------|
| 9.2 | Cleaning | 23 |
| 9.2.1 | General requirements | 23 |
| 9.2.2 | Procedure | 23 |
| 9.3 | Maintenance | 23 |
| 9.4 | After service | 23 |
| 10 | Disassembly and exchange..... | 23 |
| 10.1 | Preparation | 23 |
| 10.2 | Procedure..... | 23 |
| 11 | Data and parameters..... | 23 |
| 11.1 | Notes on safety | 23 |
| 11.2 | Display | 23 |
| 11.2.1 | LED display..... | 23 |
| 11.3 | Pin assignment..... | 24 |
| 11.4 | Parameter data..... | 24 |
| 11.4.1 | Product identification | 24 |
| 11.4.2 | EtherCAT parameters..... | 24 |
| 11.4.3 | Application parameters..... | 24 |
| 11.4.4 | Control parameters..... | 25 |
| 11.4.5 | Measured values | 25 |
| 11.4.6 | Save commands..... | 25 |
| 11.5 | Data protocol..... | 25 |
| 11.5.1 | Output data | 25 |
| 11.5.2 | Input data | 26 |
| 11.6 | Diagnostics | 26 |
| 11.6.1 | Data recording..... | 26 |
| 11.6.2 | Status monitoring | 27 |
| 12 | Disposal | 27 |
| 13 | Troubleshooting | 27 |
| 13.1 | Procedure..... | 27 |
| 13.2 | Malfunctions | 27 |
| 14 | Technical data | 28 |
| 15 | Spare parts..... | 28 |
| 16 | Accessories | 28 |
| 17 | Declaration of conformity | 28 |

1 About this documentation

Read this documentation completely, especially chapter → 2. Safety before working with the product.

These instructions contain important information on the safe and appropriate assembly, operation, and maintenance of the product and how to remedy simple malfunctions yourself.

1.1 Documentation validity

This documentation applies to pressure regulators from the following series:

- ED07 with EtherCAT fieldbus protocol
- ED12 with EtherCAT fieldbus protocol

This documentation is intended for:

System owners, system planning engineers, machine manufacturers, installers

1.2 Additional documentation

Observe the following related documents:

- Manufacturer's system documentation
- Documentation of other system components

| QR code | Link | Description |
|--|---|--|
|  | http://www.emerson.com/ed07 | Downloads and further information on this product can be found on the product page at the Emerson Store. |
|  | http://www.emerson.com/ed12 | |

1.3 Abbreviations used

This documentation uses the following abbreviations:

| Abbreviation | Meaning |
|--------------|--|
| CLA | Current limitation active |
| ED | Duty cycle |
| ED07 | Electropneumatic pressure regulator, directly controlled, nominal width 07 |
| ED12 | Electropneumatic pressure regulator, directly controlled, nominal width 12 |
| EoE | Ethernet over EtherCAT |
| ESI | EtherCAT Slave Information |
| FE | Functional earth |
| FoE | File Access over EtherCAT |
| NI | Normal liter of air |
| PDO | Process Data Objects (typical cyclic data) |
| PPE | Personal protective equipment |
| SDO | Service Data Objects (typical acyclic data) |
| PLC | Programmable logic controller or PC, which assumes the control functions |
| TR | Trigger bit for data recording |
| UA | Actuator voltage (supply voltage for valves and outputs) |
| UL | Logic voltage (supply voltage for electronic components and sensors) |

2 Safety

2.1 About this chapter

- Read the chapter Safety and this documentation completely before working with the product.
- Keep this documentation in a location where it is accessible to all users at all times.

2.2 Intended use

Applications

- Controlling pneumatic pressures
- The product is intended for solely for professional use.
- The product is exclusively intended to be installed in an end product (a system/machine) or to be assembled with other components to form an end product.

Application area and location

- Industrial applications
- Indoor areas

INFO: If the product is to be used in a different area: Obtain an individual license from the manufacturer.

Notes

- The product is not a safety component in terms of the Machinery Directive.

2.3 Improper use

The product is not intended for use in explosive areas (explosion protection).

2.4 Obligations of the operator

- The owner must ensure that persons who assemble, operate, disassemble, or maintain products must not consume any alcohol, drugs, or pharmaceuticals that may affect their ability to respond.
- The owner must ensure that PPE is used. Observe all specifications for the overall system.

2.5 Personnel qualifications

Only personnel qualified for the tasks at hand are allowed to perform the activities described in this documentation. Depending on the activity, this requires basic knowledge in the following areas and knowledge of the relevant technical concepts:

- Pneumatics
- Electrics

2.6 Hazards

2.6.1 Danger of injury

Danger of injury due to wear or malfunctions of pneumatic systems

Wear or malfunctions can cause components in pneumatic systems to fail and trigger undesired operating states.

- Take precautions to prevent pressure loss in case of an interruption of the supply voltage. Suitable precautions are e.g. safety switching valves and/or a redundant supply voltage.

2.6.2 Material damage

Damage due to too high mechanical loads

- Never twist or bend the product and add-on parts, or mount them when they are under tension.
- Do not use the product as a handle or step.
- Do not position any objects on the product.

Damage caused by electrostatic discharge

Contact between people or objects and electrical product components can cause electrostatic discharge (ESD), which then damages or destroys the product. Take the following measures to prevent ESD:

- Observe handling instructions and recommendations as per EN 61340-5-1 and EN 61340-5-2.
- Use wrist and shoe grounding when working on the product.
- Never connect or disconnect the plug while it is live.

Damage due to insufficient supply pressure

Setting the set point without applying sufficient pressure to the product will cause the product to heat up to an impermissibly high temperature and damage seals.

- Make sure that sufficient pressure is applied to the product before setting the set point.

- The supply pressure must always be higher than the intended output pressure.

Damage due to control network malfunction

Products with Ethernet connection are designed to be used on specific industrial control networks. Observe the following safety measures:

- Always follow industry best practices for network segmentation.
- Avoid exposing products with Ethernet connection directly to the Internet.
- Minimize internet and business network exposure for all control system devices and/or control systems.
- Ensure that products, control system devices and/or control systems are not accessible from the Internet.
- Locate control networks and remote devices behind firewalls and isolate them from the business network.
- If remote access is required, only use secure methods such as Virtual Private Networks (VPNs).

NOTICE! Recognize that VPNs and other software-based products may have vulnerabilities. A VPN is only as secure as the connected devices it serves. Always use the current version of the VPN, the firewall and other software-based products.

- Ensure that the latest released software and firmware versions are installed on all products connected to the network.

3 Scope of delivery

- 1x operating instructions
- 1x Pressure regulator
- 1x gasket
- For ED07: 4x screws M5x90 (DIN EN ISO 4762, previously DIN 912)
- For ED12: 4x screws M6x70 (DIN EN ISO 4762, previously DIN 912)

4 Transport and storage

4.1 Transporting the product

Hazards during transportation

- Proceed with caution and observe the information on the packaging when unloading and transporting the packaged product to the destination.
- Take steps to avoid damage when lifting the product.

4.2 Storing the product

Damage due to incorrect storage

Unfavorable storage conditions can result in corrosion and material deterioration.

- Only store the product in locations which are dry, cool, and prevent corrosion.
- Protect the product from direct sunlight and UV radiation.
- Keep the product in its packaging until the time of installation.
- Also observe any additional storage information on the product packaging.

Compressed air connections

- Ensure that all compressed air connections are protected against contamination by protective caps.
- Tape open compressed air connections or provide them with suitable protective caps.

4.3 Returning the product

- Before returning the product: Get in touch with our contact address. See back cover.
- Observe the storage conditions until such time as you return the product.

5 Product description

5.1 Brief description

The product is controlled via an Ethernet-based fieldbus (EtherCAT). Both cyclic data (set points, actual values) and acyclic data (parameters) can be exchanged via the interface.

Thanks to the integrated data recording and diagnostic functions, the product is suitable for IIoT and predictive maintenance applications.

The product can be used to carry out the following tasks:

- Continuously control pressures
- Read in analog process values
- Perform cascade control
- Switch a digital output, e.g. control an additional switching valve
- Read in a digital input
- Read out and change parameters
- Record data
- Perform software updates via EtherCAT

The product can be used as an actuator or as a process controller to control brake forces, clamping forces, flow rates, or turbine speeds.

5.2 Labeling and identification

Product identification

The ordered product is clearly identified by the material number. The material number can be found in these locations:

- On the name plate.

Name plate

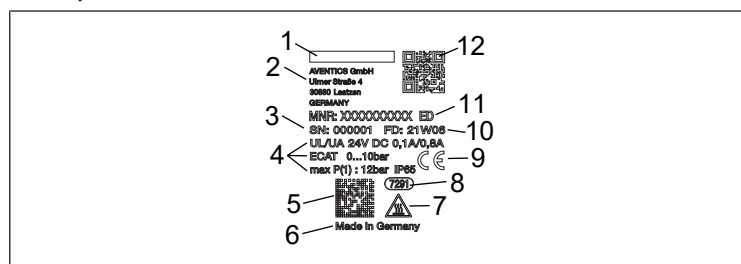


Fig. 1: Name plate

- | | |
|------------------------------|------------------------------------|
| 1 Logo | 2 Manufacturer's address |
| 3 Material number | 4 Technical data of the product |
| 5 Data matrix code | 6 Country of manufacture |
| 7 "Hot surface" warning sign | 8 Internal factory designation |
| 9 CE mark | 10 Date of manufacture (<YY>W<WW>) |
| 11 Series | 12 QR code |


CE mark and UKCA identification



This product complies with the Electromagnetic Compatibility (EMC) Directive 2014/30/EU and its amendments. The product is labeled with CE and UKCA identification. The declaration of conformity is available on request.

Please provide the material number and serial number for the corresponding products.

5.3 Warning signs on the product

| Sticker | Explanation |
|---|--|
|  | <p>The symbol is placed near a potentially hot surface. Hot surfaces can cause burns.</p> <ul style="list-style-type: none"> • Do not touch the surface. • If required, take protective measures against accidental contact. |

6 Assembly and installation

Before you start with the installation: Familiarize yourself with the basic specifications for assembly as early as possible in advance. See → 6.1 Planning and → 6.2 Preparation.

6.1 Planning

6.1.1 Installation conditions

General requirements

- Make sure that the product is installed in a manner that protects it from all types of mechanical loads.

Product-specific requirements

- Mounting orientation. See → 14. Technical data.
- Compressed air specifications. See → 14. Technical data.
- Recommendation: Use oil-free compressed air.
- When using oiled compressed air (not recommended):
 - Maximum oil content. See → 14. Technical data.
 - Only use oils approved for AVENTICS products.
 - Make sure that the oil content remains constant during the entire service life of the product.
 - Never change from oiled to oil-free compressed air.

Ambient conditions

- Let the product acclimatize for a few hours before installation. Otherwise water may condense in the housing.
- Keep the installation location free from vibration.
- Protect the product from direct sunlight and UV radiation.

6.1.2 Required accessories, materials and tools

Select material and tools that are suitable for your product configuration. Depending on the configuration, you will need further accessories.

Mounting material

For mounting, you can use your own mounting material or AVENTICS mounting material. Respect dimensions and tightening torques.

Tools

- No special tools required.

6.2 Preparation

6.2.1 Unpacking and checking the product

1. Check the material number to see if the product matches your order.
2. Check the product for transport and storage damage. Do not install a damaged product. Return damaged products together with the delivery documents. See → 4.3 Returning the product.
3. Prepare required accessories, materials and tools.

6.2.2 Notes

- If the housing ventilation port is closed, there is no atmospheric equalization and the characteristic curve will change. Ensure that the housing ventilation port is open and that the air can circulate freely through the housing ventilation port.
- Insulate the wire ends against each other. When the supply voltage is switched on, there is a risk of short circuits if open wire ends touch each other.

6.2.3 Implementing safety measures

Procedure

1. Do not carry out any work on the system during preparation.
2. Close off dangerous areas.
3. Make sure the system or system part is not under pressure or voltage.
4. Protect the system against being restarted.
5. Allow product and adjacent system parts to cool down.
6. Wear PPE.

6.2.4 Preparation for PLC configuration

An ESI file is required to configure the PLC.

- File name: Aventics-ECAT-EDXX-REG3-CATALOG-JJJJMMTT.xml
- JJJJMMTT (YYYYMMDD) represents the date of issue.

Procedure

1. Download the current ESI file via the QR code on the product. See name plate on the product or → 1.2 Additional documentation.
2. Load the ESI file in the configuration program for the PLC.

6.3 Inserting the gasket

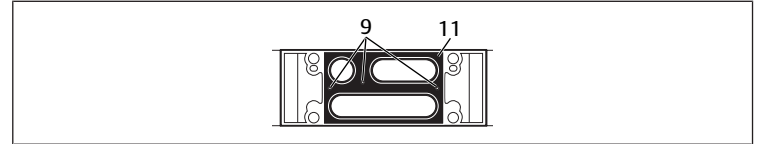


Fig. 2: Inserting the gasket | ED07

- 9 Mounting pins
- 11 Gasket

1. Place the gasket (11) on the underside of the product so that the pneumatic openings are not covered.
2. Apply slight pressure to the gasket (11).
 - ⇒ Gasket is fixed on the mounting pins (9).

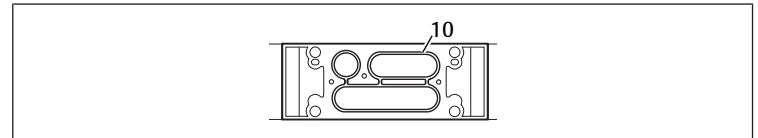


Fig. 3: Inserting the gasket | ED12

- 10 Base plate gasket

3. Insert the base plate gasket (10) in the respective slots on the bottom.
4. Apply slight pressure to the base plate gasket (10).

6.4 Mounting the product

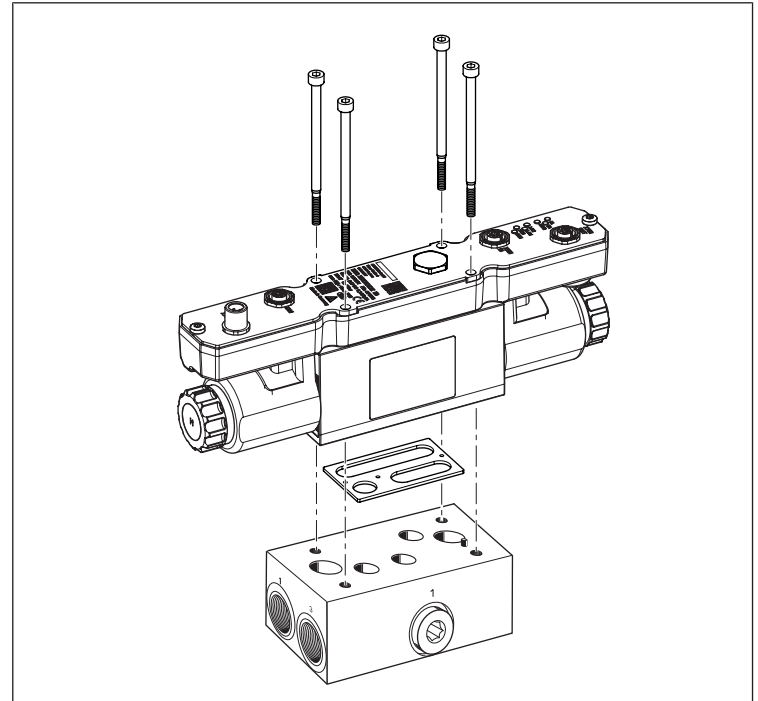


Fig. 4: Assembling the pressure regulator on the base plate

1. Always mount the product on a base plate (single subbase or base plate for stacking assembly).
2. Mount the base plate in a control cabinet or on a mounting plate.

6.5 Placing the product on a base plate

The base plate has a coding pin, which fits into the matching coding hole of the product. Correct assembly is thus ensured.

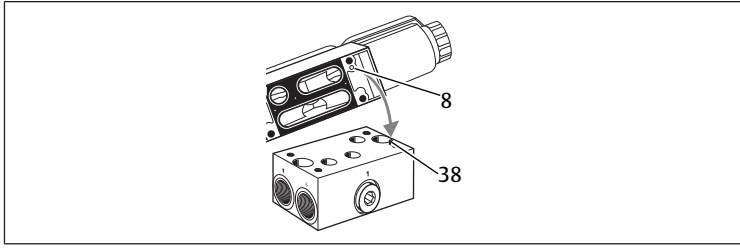


Fig. 5: Placing the product on a base plate

8 Coding hole

38 Coding pin

1. Turn the product so that the coding pin (38) and the coding hole (8) are located on the same side and can interlock.
2. Place the product on the base plate and, while doing so, ensure that the base plate gasket does not slip. The coding pin (38) on the base plate will fit into the coding hole (8).



Some base plates have two coding pins. For this reason, there is a second coding hole on the same side. There is no risk of confusion.

6.6 Screwing the product onto a base plate

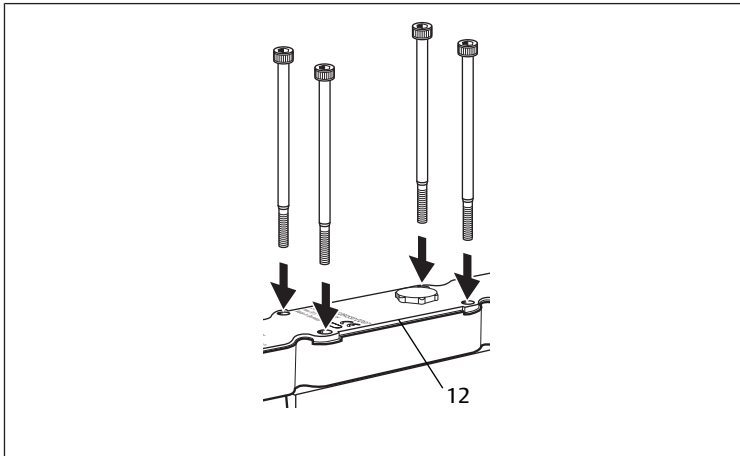


Fig. 6: Screwing the product onto a base plate | ED07

12 Housing gasket

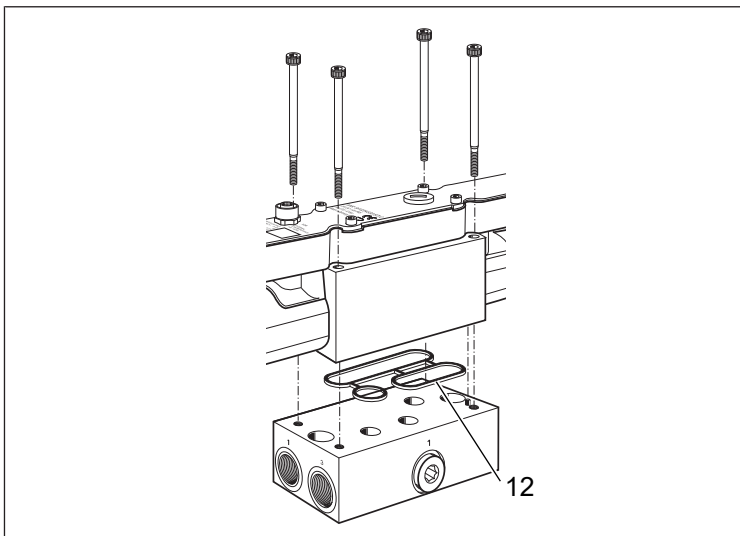


Fig. 7: Screwing the product onto a base plate | ED12

12 Housing gasket

1. Insert the screws into the holes and tighten. Tightening torque:

ED07: 5 Nm

ED12: 8 Nm

2. Check that the gasket and the housing gasket (12) are fitted properly in order to ensure the IP65 protection class. The gasket and the housing gasket must not protrude at the side.

6.7 Connecting the supply voltage, set point and external sensor

The product must be supplied with compressed air for operation.

1. Make sure before connecting the plugs that all seals and plugs are included and not damaged.
2. Connect the 24 V DC supply voltage and control the product with a set point via EtherCAT. The maximum permissible line length for connecting the supply voltages is 30 m.
3. Use an EtherNET cable with X7E1 IN and X7E2 OUT shielding for connection. The shield must be connected to the housing.

6.7.1 Address switch

2 hex switches are located behind the service opening.

Address switch for EtherCAT

The two 16-digit switches define the configured station alias.

The factory setting for the switches is zero so that the configured station alias can only be set via the EtherCAT configuration tool.

The hex switch value ranges from 0 to FF (255).

The right switch is used to change the lower nibble (half byte).

The left switch is used to change the higher nibble (half byte).

INFO: If both hex switches are set to zero, the value for the configured station alias can only be set via the EtherCAT configuration tool (state on delivery). A change to the switch setting will remain valid even after a power reset.

6.7.2 Process data plug

This process data plug is valid for the following material numbers:

Table 1: R414014311 | R414014321

M12 integrated socket, female, X2M, 5-pin



| | |
|-------|---|
| Pin 1 | Electronics 24 V supply voltage U_L |
| Pin 2 | Digital signal output (Based on electronics supply voltage U_L) |
| Pin 3 | Electronics 0 V supply voltage U_L |
| Pin 4 | Analog input (4 ... 20 mA) |
| Pin 5 | Ground (FE) |

Table 2: R414014312 | R414014322

M12 integrated socket, female, X2M, 5-pin



| | |
|-------|---|
| Pin 1 | Electronics 24 V supply voltage U_L |
| Pin 2 | Digital signal output (Based on electronics supply voltage U_L) |
| Pin 3 | Electronics 0 V supply voltage U_L |
| Pin 4 | Analog input (0 ... 10 V) |
| Pin 5 | Ground (FE) |

Table 3: R414014313 | R414014323

M12 integrated socket, female, X2M, 5-pin



| | |
|-------|---------------------------------------|
| Pin 1 | Electronics 24 V supply voltage U_L |
| Pin 2 | - |
| Pin 3 | Electronics 0 V supply voltage U_L |
| Pin 4 | Digital signal input |
| Pin 5 | Ground (FE) |

Table 4: R414014314 | R414014324

M12 integrated socket, female, X2M, 5-pin



| | |
|-------|--|
| Pin 1 | Actuator 24 V supply voltage U_A |
| Pin 2 | - |
| Pin 3 | Actuator 0 V supply voltage U_A |
| Pin 4 | Digital signal output (Based on actuator supply voltage U_A) |
| Pin 5 | Ground (FE) |

6.8 Connecting the base plate pneumatics

Depending on the application, the base plate is a single subbase or base plate for stacking assembly.

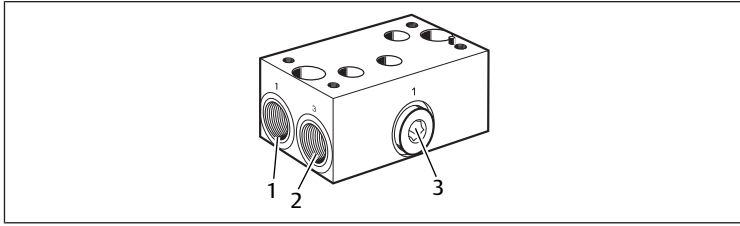


Fig. 8: Connecting the base plate pneumatics

1. Connect the supply line to inlet connection 1 on the base plate (1).
2. Connect the outlet line to the output connection (unlabeled connection) on the opposite side.
3. Always connect a silencer or a line for restricted exhaust at exhaust air connection 3 (2). The exhaust must not be sealed by a screw.

CAUTION! Never undo the blanking screw during operation.

Device is operating under pressure. If the alternative inlet connection (3) on the base plate is opened, the blanking screw may be forced out by the escaping compressed air.

7 Commissioning

7.1 Preparation

General requirements

1. Implement safety measures. See → 6.2.3 Implementing safety measures.
2. Only connect another input connection when no pressure is supplied.
 - Ensure that the compensation port is sealed (material protection).
 - Ensure that the 4 mounting screws have been tightened with the correct torque (material protection).

7.2 Step-by-step commissioning

Procedure

1. Switch on the 24 V electronics supply voltage.
2. Establish communication with EtherCAT.
3. Switch on the pneumatic supply.
4. Switch on the 24 V actuator supply voltage.
5. Stipulate the set point via EtherCAT using the control.

INFO: Select the correct supply pressure. The supply pressure must always be higher than the output pressure.

8 Operation

8.1 Basic requirements

General requirements

- Never switch off, modify or bypass safety devices.
- Do not touch the product or any connected parts during operation.

In case of malfunctions during operation

- In case of a malfunction that presents an immediate danger for employees or systems: Switch off product.
- Carry out analysis and troubleshooting of malfunctions. See → 13. Troubleshooting.

8.2 Controlling the product

Once the electrical supply and pneumatic supply have been connected on the product, the pressure or the measurement can be continuously adjusted at the process input.

A control specifies the set point on the control valve via the Ethernet-based EtherCAT fieldbus.

The measured pressure and the measurement at the process input are sent cyclically to the control via EtherCAT.

The regulator (controller) compares the set point with the output pressure measured with a pressure sensor.

The control variable is used to control the proportional solenoids and thus the air supply or exhaust valve to adjust the required pressure.

With cascade control, the regulator (controller) compares the set point with the measurement at the process input and sets the specified process value using the proportional solenoids.

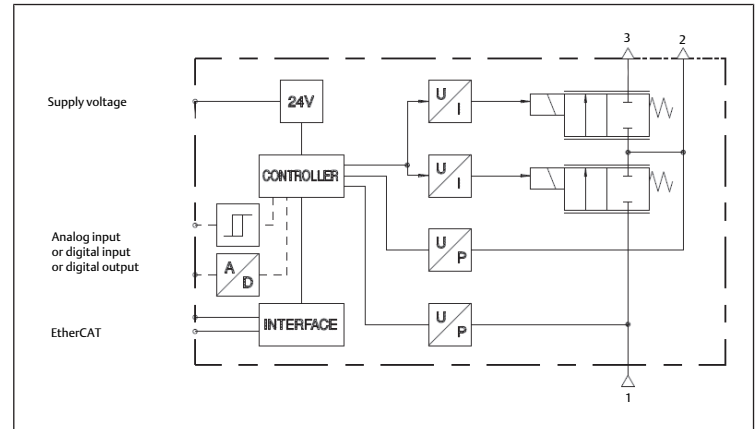


Fig. 9: Function block diagram

8.3 Pressure regulation

"Closed loop" pressure regulation – parameter sets

The implemented regulation structure enables the use of various types of regulators.

Valve behaviour for set point equal to zero [PCS_CMD0]

When the valves receive a set point of 0 mbar, the valves exhaust as quickly as possible until the minimum pressure (default: 50 mbar) is reached.

If the actual pressure is less than the minimum pressure value, the exhaust valve remains open or closed. See section → 11. Data and parameters.

Safeguards to retain function

If a stationary control deviation is detected over a longer period of time, the coil current is reduced to prevent excessive heating.

9 Service

9.1 Inspection

9.1.1 General requirements

Use in normal ambient conditions

- Inspection interval: The product must be checked monthly for contamination and damage.

Use in aggressive ambient conditions

Aggressive ambient conditions include, for example:

- Minimum or maximum permissible temperature. See → 14. Technical data.
- Heavy accumulation of dirt
- Proximity to grease-dissolving liquids or vapors

Aggressive ambient conditions lead to further requirements for inspection:

- Adapt the inspection interval for seals to the ambient conditions.

9.1.2 Preparation

- ▶ Implement safety measures. See → 6.2.3 Implementing safety measures.

9.1.3 Procedure

Visual inspection

- ▶ Visually inspect for integrity.

Detailed inspection

- Identifications and warnings on the product: The system owner has to replace labels or warnings that are difficult to read immediately.
- Check the compressed air connections.
- Check the lines.
- Check tubing.
- Check the seals.
- Check to make sure that all fittings are properly connected.
- Check the safety devices on the system.
- Check the product functions.

9.2 Cleaning

9.2.1 General requirements

Cleaning intervals

- The system owner specifies the cleaning intervals in line with the ambient conditions at the operating site.

Aids

- Only clean the product with damp cloths.
- Only use water for cleaning and a mild detergent, if necessary.

NOTICE! Make sure that no water or water mist can enter the product via the compressed air connections. Penetrating fluids destroy seals and cause damage to the product.

9.2.2 Procedure

1. Close all openings with suitable safety devices so that no cleaning agent can enter into the system.
2. Remove all dust deposits from the product and the adjacent system parts.
3. If necessary, remove other production-related deposits from the product and the adjacent system parts.

9.3 Maintenance

In normal ambient conditions, the product is maintenance-free.

9.4 After service

If no damage has been detected and the operator has not reported any malfunctions, the product can be reconnected to the power supply and put back into operation.

10 Disassembly and exchange

Disassembly is only required if the product has to be exchanged, installed in a different location or disposed off.

10.1 Preparation

- Implement safety measures. See → 6.2.3 Implementing safety measures.

Tools

- No special tools required.

10.2 Procedure

1. Observe the switch-off sequence.
2. Switch off supply pressure.
3. Stipulate a set point of 0 bar via EtherCAT to exhaust the product and the output line at the output connection.
4. Switch off the 24 V DC electronics and actuator supply voltage.
5. Remove connected plugs.
6. Undo the screws.
7. Remove the product.

11 Data and parameters

11.1 Notes on safety

- Do not make parameter changes during operation (injury prevention).

11.2 Display

11.2.1 LED display

LED diagnosis

| Designation | Name | Color | State | Meaning |
|-------------|---------------|--------|----------|---|
| <i>UL</i> | U_i status | Green | | Electronics supply voltage U_i OK |
| | | Green | Flashing | Electronics supply voltage U_i is outside the range |
| | | | Off | No electronics supply voltage U_i |
| | | Red | | Fatal event, major internal error |
| <i>UA</i> | U_A status | Green | | Actuator supply voltage U_A OK |
| | | Green | Flashing | Actuator supply voltage U_A is outside the range |
| | | | Off | No actuator supply voltage U_A of the valve |
| | | Yellow | | Fatal event, major internal error |
| <i>DIAG</i> | Device status | | Off | No error |
| | | | Yellow | Group error |

EtherCAT

| Designation | Name | Color | State | Meaning |
|-------------|-----------------------------|-------|----------------|---|
| <i>L/A1</i> | Link/activity port 1 / X7E1 | | Off | The EDXX valve has no physical connection to the network (no link to port 1). |
| | | Green | | The physical connection between the EDXX valve and the network has been detected (link to port 1 established). |
| | | Green | Flashing | The EDXX valve has received data packages (flashes for each received data package). |
| <i>L/A2</i> | Link/activity port 2 / X7E2 | | Off | The EDXX valve has no physical connection to the network (no link to port 2). |
| | | Green | | The physical connection between the EDXX valve and the network has been detected (link to port 2 established). |
| | | Green | Flashing | The EDXX valve has received data packages (flashes for each received data package). |
| <i>ERR</i> | ERR LED | | Off | No error: The EtherCAT communication of the device is in working state. |
| | | Red | Flashing | Invalid configuration: General configuration error Possible cause: The change of state command by the master cannot be executed due to registry or object settings. |
| | | Red | Flashing once | Local error: Slave device application has changed the EtherCAT state independently. Possible cause 1: A host watchdog timeout has occurred. Possible cause 2: Synchronization error, device automatically assumes safe-operational state. |
| | | Red | Flashing twice | Application watchdog timeout: An application watchdog timeout has occurred. Possible cause: Sync manager watchdog timeout. |
| <i>RUN</i> | RUN LED | | Off | Application controller failure, e.g. a PDI watchdog timeout has occurred (application controller has stopped responding). |
| | | | Off | INIT EtherCAT device is in INIT state (or no supply voltage) |

| Designation | Name | Color | State | Meaning |
|-------------|------|-------|---------------|--|
| | | Green | | OPERATIONAL EtherCAT device is in OPERATIONAL state |
| | | Green | Flashing | PRE-OPERATIONAL EtherCAT device is in PRE-OPERATIONAL state |
| | | Green | Flashing once | SAFE-OPERATIONAL EtherCAT device is in SAFE-OPERATIONAL state |
| | | Green | Flashing fast | BOOT EtherCAT device is in BOOT state |
| | | Red | | Fatal event, major internal error |

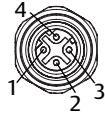
11.3 Pin assignment

The following tables list pin assignments for various series.

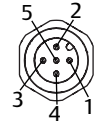
1. Make sure before connecting the plugs that all seals and plugs are included and not damaged.
2. Protect the supply voltage with an external fuse.

INFO: Connections X2M and X1S are connected to 0 V lines. Ensure correct polarization for all plug connections.

M12 integrated socket, female, X7E1 / X7E2, 4-pin, D-coded

| | | |
|--|-------|---------------|
|  | Pin 1 | Data line Tx+ |
| | Pin 2 | Data line Rx+ |
| | Pin 3 | Data line Tx- |
| | Pin 4 | Data line Rx- |

M12 integrated plug, male, X1S, 5-pin, A-coded

| | | |
|---|-------|--------------------------------------|
|  | Pin 1 | 24 V DC electronics – U _L |
| | Pin 2 | 24 V DC actuator – U _A |
| | Pin 3 | 0 V electronics – U _L |
| | Pin 4 | 0 V actuator – U _A |
| | Pin 5 | Ground (FE) |

INFO: Connection of the M12 integrated socket X2M depends on the application.

11.4 Parameter data

11.4.1 Product identification

These parameters are read-only. The following data is acyclic data.

| Name | Data type | Description | Default value | EtherCAT Index: Sub-index |
|---|-----------|--|---------------|---------------------------|
| Product number | string | Manufacturer-specific product number | n/a, RO | 2501 |
| Software Version (pressure control application) | string | Version string of pressure regulation application software | n/a, RO | 2502 |
| Software Version (coil current application) | string | Version string of coil current application software | n/a, RO | 2503 |
| Info text 1 | string | General information | n/a, RO | 2504 |
| Info text 2 | string | General information | n/a, RO | 2505 |

11.4.2 EtherCAT parameters

These parameters are read-only. The following data is acyclic data.

| Name | Object index | Sub-index | Value | Description |
|------------------|--------------|-----------|-------------------------------------|--|
| Device type | 1000 | - | 0x00000000 | Device profile, no standardized device is used |
| Product name | 1008 | - | EDXX-REG3-CAT-ALOG | EtherCAT device name |
| Hardware version | 1009 | - | Rev AA (currently) | Designation for manufacturer hardware version |
| Firmware version | 100A | - | EtherCAT Slave V5.2.0.0 (currently) | Version string of Ethernet EtherCAT software stack |

| Name | Object index | Sub-index | Value | Description |
|-----------------|--------------|-----------|------------------------|--|
| Manufacturer ID | 1018 | 01 | 0x000001B2 | Manufacturer-specific vendor ID |
| Product Code | 1018 | 02 | 0x0010050F | The manufacturer-specific product code identifies a specific device version |
| Revision number | 1018 | 03 | 0x00010001 (currently) | The manufacturer-specific revision number consists of a major and a minor number |
| Series number | 1018 | 04 | - | MSN manufacturer series number for each device |

11.4.3 Application parameters

Closed loop parameters

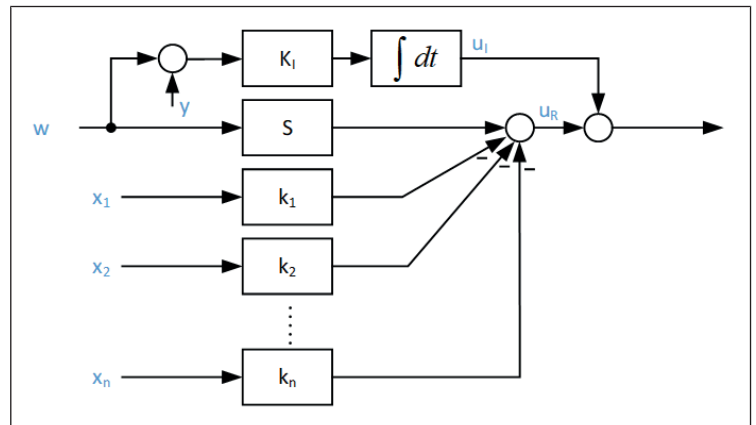


Fig. 10: Structure of the implemented control loop for the controlled output pressure (closed loop structure)

| | |
|--|---|
| S Prefilter | K _I Integral gain |
| K ₁ Feedback gain of the controlled variable | K ₂ Feedback gain of the first time derivative |
| K ₃ Feedback gain of the second time derivative | K ₄ Feedback gain of the coil current |

Closed loop parameters for cascade control

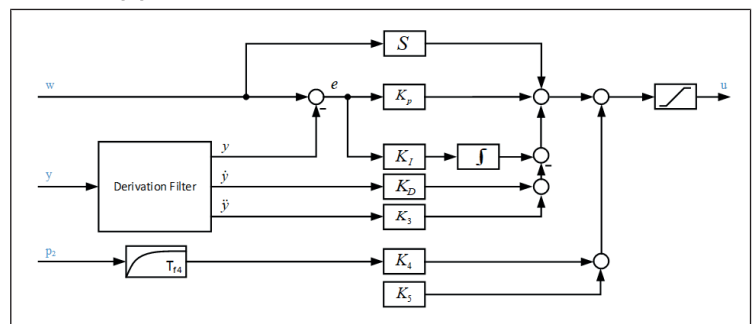


Fig. 11: Closed loop with external sensor

| | |
|---|--|
| S Prefilter | K _I Integral gain |
| K _P Proportional gain | K _D D component gain |
| K ₃ Feedback gain of the second time derivative of y | K ₄ p2 feedback gain |
| K ₅ Fixed offset value | TF ₄ Filter time constant for p2 feedback |

Output u of this regulator is used as set point W for the subordinate pressure regulator (see → Fig. 10).

Table 5: Control loop parameter for cascade control

| Name | Data type | Description | EtherCAT Index: Sub-index |
|------|-----------|---------------|---------------------------|
| S | sint32 | Prefilter | 2340:01 |
| KI | sint32 | Integral gain | 2340:02 |

| Name | Data type | Description | EtherCAT Index: Sub-index |
|-------------------------|-----------|---|---------------------------|
| <i>KP</i> | sint32 | Proportional gain | 2340:03 |
| <i>KD</i> | sint32 | Feedback gain of the first time derivative of y | 2340:04 |
| <i>K3</i> | sint32 | Feedback gain of the second time derivative of y | 2340:05 |
| <i>K4</i> | sint32 | p2 compensation gain value | 2340:06 |
| <i>K5</i> | sint32 | Fixed offset value | 2340:07 |
| <i>TF4</i> | sint32 | Filter time constant for compensated p2 output pressure | 2340:08 |
| <i>SENSOR MAX.</i> | sint32 | External sensor upper range limit (10000) | 2340:09 |
| <i>SENSOR MIN.</i> | sint32 | External sensor lower range limit (0) | 2340:10 |
| <i>p0</i> | sint32 | Atmospheric pressure [mbar] (1013) | 2340:11 |
| <i>Adaptation speed</i> | sint32 | Speed of adaptation | 2340:12 |
| <i>Number of pulses</i> | unit8 | Number of pulses per turn | 2340:13 |

Application parameters

These parameters can be stored permanently with the save commands. The following data is acyclic data.

| Name | Data type | Unit/resolution | Description | Default value | EtherCAT Index: Sub-index |
|---------------------------|-----------|-----------------|--|---------------|---------------------------|
| <i>control mode</i> | unit8 | [n/a] | 0: no special application mode 99: external sensor control (default) 100: air flow control 101: adaptive air flow control | 0 | 2200:01 |
| <i>pressure range low</i> | unit16 | 1 [mbar] | Lower pressure range limit | 0 | 2200:02 |
| <i>pressure range up</i> | unit16 | 1 [mbar] | Upper pressure range limit | 10000 | 2200:03 |
| <i>minimum set point</i> | unit16 | 1 [mbar] | Pressure threshold value of controlled output pressure (min. set point) | 50 | 2200:04 |

11.4.4 Control parameters

These parameters can be stored permanently with the save commands. The following data is acyclic data.

Control parameters

| Name | Data type | Description | Default value | EtherCAT Index: Sub-index |
|-------------------------------|-----------|-------------------|---------------|---------------------------|
| <i>K1</i> | sint32 | Control parameter | 1600 | 2300:01 |
| <i>K2</i> | sint32 | Control parameter | 120 | 2300:02 |
| <i>K3</i> | sint32 | Control parameter | 196 | 2300:03 |
| <i>K4</i> | sint32 | Control parameter | 1024 | 2300:04 |
| <i>S</i> | sint32 | Control parameter | 1024 | 2300:05 |
| <i>max. controller output</i> | sint32 | Control parameter | 1200 | 2300:06 |
| <i>min. controller output</i> | sint32 | Control parameter | -1200 | 2300:07 |

Advanced control parameters

| Name | Data type | Description | Default value | EtherCAT Index: Sub-index |
|----------------|-----------|--|---------------|---------------------------|
| <i>P1 COMP</i> | unit8 | Regulator with pilot pressure compensation 1: Active 0: Inactive | 0 | 2320:01 |

Integral element

| Name | Data type | Description | Default value | EtherCAT Index: Sub-index |
|-----------|-----------|---------------|---------------|---------------------------|
| <i>KI</i> | unit16 | Integral gain | 0 | 2310:01 |

| Name | Data type | Description | Default value | EtherCAT Index: Sub-index |
|----------------------|-----------|--|---------------|---------------------------|
| <i>I output max.</i> | sint16 | Maximum integral output | 500 | 2310:02 |
| <i>I output min.</i> | sint16 | Minimum integral output | -500 | 2310:03 |
| <i>KI min.</i> | unit16 | KI min. at I component reduction | 0 | 2310:04 |
| <i>KI threshold</i> | unit16 | Threshold [mbar] for I component reduction | 0 | 2310:05 |

Fault compensation

| Name | Data type | Description | Default value | EtherCAT Index: Sub-index |
|--------------|-----------|--|---------------|---------------------------|
| <i>Kv</i> | float | Compensation gain of observed drive malfunctions | | 2330:01 |
| <i>Bv1</i> | unit16 | Actuator input gain | | 2330:02 |
| <i>Bv2</i> | unit16 | Actuator input gain | | 2330:03 |
| <i>DC on</i> | unit8 | Fault compensation 1: Active 0: Inactive | 0 | 2330:04 |

11.4.5 Measured values

These parameters are read-only. The following data is acyclic data.

| Name | Data type | Unit/resolution | Description | Default value | EtherCAT Index: Sub-index |
|--------------------------------|-----------|-----------------|---|---------------|---------------------------|
| <i>voltage UL</i> | unit16 | 10 [mV] | Electronics supply voltage | n/a, RO | 2000:01 |
| <i>voltage UA</i> | unit16 | 10 [mV] | Actuator supply voltage 0 ... 50000 mV | n/a, RO | 2000:02 |
| <i>electronics temperature</i> | unit16 | 1 [°C] | Electronics temperature 10 ... +150 °C | n/a, RO | 2000:03 |

11.4.6 Save commands

These parameters are used to control memory management. The following data is acyclic data.

| Name | Data type | Description | Default value | EtherCAT Index: Sub-index |
|-------------------------|-----------|---|---------------|---------------------------|
| <i>reset to default</i> | unit16 | Explicit command: Reset parameter to default values 'r' – 72 h: Reset to default values | 0 | 2210:01 |
| <i>save</i> | unit16 | Explicit command: Save parameters 'f' – 66 h: Save parameters | 0 | 2210:02 |
| <i>software update</i> | unit16 | Explicit parameter to start the software update after FoE transmission 'u' – 75 h: Start software update (application) 'd' – 64 h: Start software update (coil current regulator) 'a' – 61 h: Change to console mode (only for maintenance purposes) | 0 | 2210:03 |

11.5 Data protocol

11.5.1 Output data

Control word

- Unsigned integer 16 (bit)
- EtherCAT index: 7000 h, sub-index: 01 h

| Bit | 15 | 14 | 13 | 12 | 11 | 10 | 9 | 8 | 7 | 6 | 5 | 4 | 3 | 2 | 1 | 0 |
|-----|----|----|----|----|----|----|---|---|---|----|-----|----|----|---|---|----|
| Fct | | | | | | | | | | TG | AMD | AD | TR | | | DO |

| Bit | Function | Meaning |
|-----|----------|---|
| 0 | DO | Digital output 0 = switched off 1 = switched on |
| 3 | TR | Trigger bit for data measurement |
| 5 | AD | Adaptation disabled <ul style="list-style-type: none"> For deactivating the adaptation Used if application mode parameter (2201:01) = 101 |
| 6 | AMD | AMD bit (Application mode disabled) <ul style="list-style-type: none"> Application mode is switched off (parameter 2201:01) AMD = 0, the type defined by the application mode is executed 1 = the type defined by the application mode is not executed. The product works in pressure control (corresponds to 2201:01 = 0) |
| 7 | TG | Bit for communication (switchover bit) <ul style="list-style-type: none"> Is output as an echo with input data TG. For checking the communication between product and PLC |

Set point

- Unsigned integer 16 (bit)
- EtherCAT index: 7020 h, sub-index: 01 h

| Bit | 15 | 14 | 13 | 12 | 11 | 10 | 9 | 8 | 7 | 6 | 5 | 4 | 3 | 2 | 1 | 0 |
|-----|----|----|----|----|----|----|---|---|---|---|---|---|---|---|---|---|
| Fct | | | | | | | | | | | | | | | | |

If the product is in standard control mode, the output pressure is controlled so that it remains between the pressure threshold and the maximum pressure value (default [50 ... 10000 mbar]).

If the parameter (2200:01) is not set to standard control mode, the set point refers to the analog process data input (sensor).

11.5.2 Input data

Status word

- Unsigned integer 16 (bit)
- EtherCAT index: 6000 h, sub-index: 01 h

| Bit | 15 | 14 | 13 | 12 | 11 | 10 | 9 | 8 | 7 | 6 | 5 | 4 | 3 | 2 | 1 | 0 |
|-----|----|----|----|----|----|----|----|----|----|----|-------|---|---|---|---|----|
| Fct | E8 | E7 | E6 | E5 | E4 | E3 | E2 | E1 | TG | AD | AF/BR | | | | | DI |

| Bit | Function | Meaning |
|-----|----------|--|
| 0 | DI | Digital input 0 = input switched off 1 = input switched on |
| 4 | AF | Adaption full filled Used in application mode 101 1 = control adaptation completed 0 = control adaptation in progress |
| | BR | Brake active Used in application mode 102 1 = brake active 0 = brake function not active |
| 5 | AD | Set if AD has been activated in the control word and parameter 2200:01 = 101 is set |
| 7 | TG | Bit for communication (switchover bit) Echo of TG bit from output data |

Table 6: Product error list

| Error | Description |
|-------------|---|
| E1 [bit 08] | U _i Electronics supply voltage U _i is outside the range |
| E2 [bit 09] | U _A Actuator supply voltage U _A is outside the range |
| E3 [bit 10] | S1E Pressure sensor 1 error (working pressure) |
| E4 [bit 11] | S2E Pressure sensor 2 error (output pressure) |
| E5 [bit 12] | P1L Working pressure too low |
| E6 [bit 13] | VE Valve error |

| Error | Description |
|-------------|------------------------------------|
| E7 [bit 14] | CLA Coil current limitation active |
| E8 [bit 15] | PME Parameter and/or memory error |
| 0 | No error |
| 1 | Error |

E1 ... E8: Product error (defined as Boolean). Each bit (E ... E) stands for an error or a warning.

Controlled pressure (working pressure) p2 [mbar]

- EtherCAT index: 6020 h, sub-index: 01 h
- Unsigned integer 16 (bit)

| Bit | 15 | 14 | 13 | 12 | 11 | 10 | 9 | 8 | 7 | 6 | 5 | 4 | 3 | 2 | 1 | 0 |
|-----|----|----|----|----|----|----|---|---|---|---|---|---|---|---|---|---|
| Fct | | | | | | | | | | | | | | | | |

Measured output pressure value [mbar].

Input pressure (supply pressure) p1 [mbar]

- EtherCAT index: 6020 h, sub-index: 02 h
- Unsigned integer 16 (bit)

| Bit | 15 | 14 | 13 | 12 | 11 | 10 | 9 | 8 | 7 | 6 | 5 | 4 | 3 | 2 | 1 | 0 |
|-----|----|----|----|----|----|----|---|---|---|---|---|---|---|---|---|---|
| Fct | | | | | | | | | | | | | | | | |

Currently measured supply pressure: [0 ... 10000 mbar].

Analog process data input

- External sensor measured value, 6020 h, sub-index: 03 h
- Unsigned integer 16 (bit)

| Bit | 15 | 14 | 13 | 12 | 11 | 10 | 9 | 8 | 7 | 6 | 5 | 4 | 3 | 2 | 1 | 0 |
|-----|----|----|----|----|----|----|---|---|---|---|---|---|---|---|---|---|
| Fct | | | | | | | | | | | | | | | | |

INFO: Scaling refers to parameters 2340:09, 2340:10.

Control variable

- Current valve size, 6020 h, sub-index: 04 h
- Signed integer 16 (Bit)

| Bit | 15 | 14 | 13 | 12 | 11 | 10 | 9 | 8 | 7 | 6 | 5 | 4 | 3 | 2 | 1 | 0 |
|-----|----|----|----|----|----|----|---|---|---|---|---|---|---|---|---|---|
| Fct | | | | | | | | | | | | | | | | |

Value range: [-100 ... 100]

11.6 Diagnostics

System diagnosis

The implemented diagnostic module works separately from the application module and checks the measurement data used.

Supply voltage diagnosis

The logic and valve operating voltage is monitored for undervoltage and overvoltage. If the U_L or U_A voltage are outside the defined range, the error flag U_L or U_A is set in the status word.

Diagnosis of the output and supply pressure sensor

The diagnostic module monitors the pressure sensor function.

If the sensor provides invalid data for a time period of t ≥ 200 ms, the following error states are set:

- S1E in the status word: Pressure sensor p1 supply error
- S2E in the status word: Output pressure sensor p2 error

Coil current diagnosis

To avoid excessive heating, the actual current is monitored by the coil current control.

The current is reduced and CLA set as the status word if the following applies:

- For a time period of t > 30 s, the actual coil current is higher than the value wMaxCurrentCont[mA].
- There is a pressure deviation greater than 50 mbar.

11.6.1 Data recording

The product has an integrated scope function with a buffer of 500 values and a resolution of 1 ms for six recording channels. A maximum of 500 ms can be recorded.

The recording is triggered by a trigger bit from the control word. The recording finishes when the trigger bit is set to zero or 500 values have been written.

The measurement data is stored temporarily in the product's RAM.

The measuring channels are defined for the following as standard:

- General set point [mbar]
- Output pressure p2 [mbar]
- Regulator control variable U_k
- Actuator supply voltage U_A [10 mV]
- Ventilation coil current [mA]
- Exhaust coil current [mA]

The data is recorded as comma-separated values in a .csv file that can be transferred via EoE.

INFO: Two csv data sets are stored in the RAM for possible error evaluation. They are accessed via "http://[IP address of the product in the network]/webif/csvData1.csv" or "http://[IP address of the product in the network]/webif/csvData2.csv".

11.6.2 Status monitoring

Monitoring of ongoing control deviation

If the set point remains within the permissible pressure range, the control deviation is monitored.

If, for a time period of *DevCheckTime* (2400:02), the control deviation exceeds the permissible threshold *DevCheckThr* (2400:03), a warning is output (group error bit E6 in the status word).

The function is inactive if the following is set: *DevCheckThr* = 0.

Monitoring of oscillations

Ongoing valve operation is monitored for significant oscillation effects. If longer lasting oscillations > *OscillationThr* (2400:06) are detected, a warning is output (group error bit E6 in the status word).

Monitoring of pressure rise and pressure drop time

When the set point changes (> *SetpointChgResetThr* [2400:01]), the pressure rise or pressure drop time is monitored.

If the pressure rise time is above *PressureRiseThr* (2400:04) or the pressure drop time below *PressureDropThr* (2400:05), a warning is output (group error bit E6 in status word).

The function is inactive if the following is set: *PressureRiseThr* = *PressureDropThr* = 0.

Monitoring of switching cycles

The integrated switching cycle counter totals the number of relevant valve switching operations. If the value set in *OperatingCountMax* (2400:07) is exceeded, a warning is output (group error bit E6 in the status word).

The function is inactive if the following is set: *OperatingCountMax* = 0.

| Name | Data type | Unit/resolution | Description | Default value | EtherCAT Index: Sub-index |
|----------------------------|-----------|-----------------|---|---------------|---------------------------|
| <i>SetpointChgResetThr</i> | uint16 | [mbar] | Specified switching threshold for buffer reset, rise and drop time analysis | 0 | 2400:01 |
| <i>DevCheckTime</i> | uint16 | [ms] | Time threshold for ongoing control deviation | 0 | 2400:02 |
| <i>DevCheckThr</i> | uint16 | [mbar] | Monitoring threshold for ongoing control deviation | 0 | 2400:03 |
| <i>PressureRiseThr</i> | uint16 | [mbar/sec] | Threshold for pressure rise analysis | 0 | 2400:04 |
| <i>PressureDropThr</i> | uint16 | [mbar/sec] | Threshold for pressure drop analysis | 0 | 2400:05 |
| <i>OscillationThr</i> | uint16 | [mbar] | Threshold for oscillation monitoring | 0 | 2400:06 |

| Name | Data type | Unit/resolution | Description | Default value | EtherCAT Index: Sub-index |
|--------------------------|-----------|-----------------|--|---------------|---------------------------|
| <i>OperatingCountMax</i> | uint32 | [n/a] | Maximum permissible number of switching cycles | 0 | 2400:07 |

12 Disposal

Improper disposal will lead to pollution of the environment. Furthermore, the materials can no longer be recycled.

- ▶ Dispose of the product, the packaging and any escaping operating materials in accordance with the applicable national regulations.

13 Troubleshooting

13.1 Procedure

Step 1: Check the system

- ▶ In case of malfunctions, first check the system or the system part where the product is installed. Check the following items:

- All connections. See → 9. Service.
- Settings. See → 14. Technical data.

Step 2: Check the product

1. Make sure the system or system part is not under pressure or voltage.
2. Check the product based on the fault patterns described below.
3. Perform troubleshooting using the information under "Remedy". If the malfunction cannot be eliminated as described under "Remedy": Disassemble the product and return it. See → 4.3 Returning the product.
4. After the malfunction has been eliminated; Put the system or product back into operation.

13.2 Malfunctions

No output pressure

| Possible cause | Remedy |
|-----------------|--------------------------------------|
| No power supply | Connect the power supply. |
| | Check the power supply polarization. |
| | Switch on the system part. |

Output pressure too low

| Possible cause | Remedy |
|-------------------------|---------------------------|
| Supply pressure too low | Increase supply pressure. |

Output pressure lower than set point

| Possible cause | Remedy |
|--|---|
| Consumers that use a lot of air cause a major pressure drop in the product | Reduce air consumption. Increase pilot pressure. |

Output pressure does not correspond to the specified set point

| Possible cause | Remedy |
|---|---|
| Housing ventilation port is closed | Ensure that the housing ventilation port is open. |
| Defective diaphragm in the housing ventilation port | Replace product. |

Air is audibly escaping

| Possible cause | Remedy |
|--|---|
| Gasket is missing or damaged | Check the gasket and exchange if necessary. |
| Leaks between product and base plate | Tighten screws with the correct tightening torque. See → 6.6 Screwing the product onto a base plate. |
| Product is not leaktight | Replace product. |
| Pneumatic connections on the base plate mixed up | Reconnect the base plate pneumatics properly. See → 6.8 Connecting the base plate pneumatics. |

Product does not exhaust

| Possible cause | Remedy |
|------------------------------|---|
| Base plate exhaust is closed | Open the exhaust and connect a silencer or a line for restricted exhaust. |

14 Technical data

This section contains an excerpt of the most important technical data. Further technical data can be found on the product page in the Emerson store.

General

| | Specifications |
|---|--|
| Dimensions (width x height x depth) | ED07: 254 mm x 93 mm x 43 mm ED12: 254 mm x 93 mm x 55 mm |
| Weight | ED07: 2.170 kg ED12: 2.235 kg |
| Version | Poppet valve |
| Degree of protection according to EN 60529/ IEC 529 | IP65 (only when assembled and with all plugs connected) |

Assembly

| | Specifications |
|----------------------|--|
| Mounting orientation | <ul style="list-style-type: none"> Vertical Any (with dry and oil-free compressed air) |

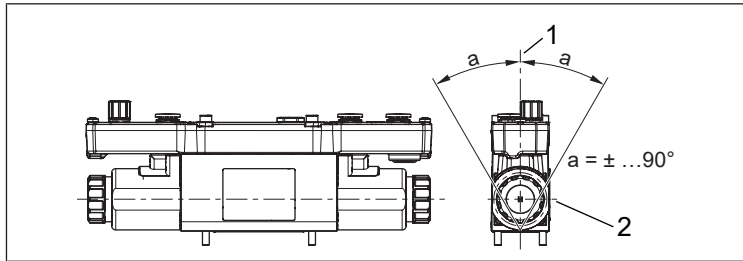


Fig. 12: Mounting orientation

1 Vertical axis

2 Horizontal axis

Electrics

| | Specifications |
|---------------------------------------|---|
| Control | EtherCAT |
| Supply voltage U_L | 24 V DC +20 / -20 % For the supply voltage, only use a power pack with safe isolation. |
| Supply voltage U_A | 24 V DC +20 / -20 % For the supply voltage, only use a power pack with safe isolation. |
| Permissible ripple | 5 % |
| Current consumption Electronics U_L | Max. 0.1 A |
| Actuator current consumption U_A | Max. 0.8 A (at 24 V DC) Max. 0.9 A (at 24 V DC -20 %) |

Standards and directives complied with

| Standard / directive | Description |
|----------------------|--|
| EN 61000-6-2 | Electromagnetic compatibility (EMC); part 6-2: Generic standards – interference immunity for industrial environments |
| EN 61000-6-4 | Electromagnetic compatibility (EMC); part 6-4: Generic standards – interference emission for industrial environments |
| EN 61010-1 | Safety requirements for electrical equipment for measurement, control, and laboratory use - Part 1: General requirements |

Pneumatics

| | Specifications |
|-------------------------|--|
| Permissible medium | Compressed air as per ISO 8573-1:2010 (7-4-4) |
| Solid particles class 7 | Mass concentration: 5 ... 10 mg/m ³ |
| Water class 4 | Pressure dew point, vapor: ≤ +3 °C |
| Oil class 4 | Oil content: ≤ 5 mg/m ³ |

| Specifications | |
|-------------------------------------|--------------------------------------|
| Medium temperature | 5 °C ... 50 °C |
| Ambient temperature | 5 °C ... 50 °C |
| Storage temperature | -25 °C ... 80 °C |
| Flow rate at pilot pressure: 11 bar | ED07: 2200 l/min ED12: 4700 l/min |
| Nominal pressure: 10 bar | |
| Pressure drop: 1 bar | |

Table 7: Pressure specifications

| | ED07 | ED12 |
|---|----------|--------------|
| Supply pressure | | Max. 12 bar |
| Output pressure | | 0 ... 10 bar |
| Reproducibility at 10 bar output pressure | 0.01 bar | 0.02 bar |
| Hysteresis at 10 bar output pressure | 0.02 bar | 0.03 bar |

15 Spare parts

Information on spare parts can be found on the product page in the Emerson store.

16 Accessories

Information on accessories can be found on the product page in the Emerson store.

| Description | Item no. |
|---|-------------|
| Angled socket M12, 5-pin, A-coded for XPC | 1824484029 |
| Flat subbase ED07 with D12 plug-in cartridge and silencer | 5610231002 |
| Mounting set, ED07 series (sheet metal for mounting of ED07 flat subbase (5610231002)) | 5530010522 |
| Single subbase ED07 | 5610211052 |
| Base plate, ED07 series (for stacking assembly) | 8985049932 |
| End plate left, end plate right for ED07 base plate | 1825503145 |
| Gasket, ED07 series (1x gasket and 4x screws DIN 912 - M5x90) | R414001681 |
| Silencer, SI1 series for single subbase, ED07 series (5610211052), and base plate for stacking assembly, ED07 series (8985049932) | 1827000002 |
| Single subbase, ED12 series | 5610221012 |
| Base plate, ED12 series (for stacking assembly) | 8985049912 |
| End plate left, end plate right for base plate; ED12 series | 1825503151 |
| Base plate gasket, ED12 series (1x base plate gasket and 4x screws DIN 912 - M6x70) | 05610220092 |
| Silencer, SI1 series | 1827000004 |
| Single subbase, ED12 series | 5610221012 |
| Base plate for stacking assembly, ED12 series | 8985049912 |

17 Declaration of conformity

The declaration of conformity can be found on the product page in the Emerson store.

Table des matières

| | | |
|----------|--|-----------|
| 1 | A propos de cette documentation | 31 |
| 1.1 | Validité de la documentation | 31 |
| 1.2 | Documentation supplémentaire | 31 |
| 1.3 | Abréviations utilisées | 31 |
| 2 | Sécurité | 31 |
| 2.1 | À propos de ce chapitre | 31 |
| 2.2 | Utilisation conforme | 31 |
| 2.3 | Utilisation non conforme | 31 |
| 2.4 | Obligations de l'exploitant | 31 |
| 2.5 | Qualification du personnel | 31 |
| 2.6 | Sources de danger | 31 |
| 2.6.1 | Risque de blessure | 31 |
| 2.6.2 | Dommmages matériels | 31 |
| 3 | Fourniture | 32 |
| 4 | Transport et stockage | 32 |
| 4.1 | Transport du produit | 32 |
| 4.2 | Stockage du produit | 32 |
| 4.3 | Retour du produit | 32 |
| 5 | Description du produit | 32 |
| 5.1 | Brève description | 32 |
| 5.2 | Marquage et identification | 32 |
| 5.3 | Panneaux d'avertissement sur le produit | 33 |
| 6 | Montage et installation | 33 |
| 6.1 | Planification | 33 |
| 6.1.1 | Conditions d'installation | 33 |
| 6.1.2 | Accessoires, matériel et outils requis | 33 |
| 6.2 | Préparation | 33 |
| 6.2.1 | Déballage et vérification du produit | 33 |
| 6.2.2 | Remarques | 33 |
| 6.2.3 | Exécution des mesures préventives | 33 |
| 6.2.4 | Préparation pour une configuration de l'API | 33 |
| 6.3 | Insertion d'un joint d'étanchéité | 33 |
| 6.4 | Fixation du produit | 34 |
| 6.5 | Positionner le produit sur une embase | 34 |
| 6.6 | Visser le produit à une embase | 34 |
| 6.7 | Tension d'alimentation, valeur consigne et raccordement d'un capteur externe | 34 |
| 6.7.1 | Commutateur d'adresses | 34 |
| 6.7.2 | Connecteur de données de processus | 35 |
| 6.8 | Raccordement pneumatique de l'embase | 35 |
| 7 | Mise en service | 35 |
| 7.1 | Préparation | 35 |
| 7.2 | Mise en service progressive | 35 |
| 8 | Fonctionnement | 35 |
| 8.1 | Spécifications générales | 35 |
| 8.2 | Pilotage du produit | 35 |
| 8.3 | Régulation de pression | 36 |
| 9 | Entretien | 36 |
| 9.1 | Inspection | 36 |
| 9.1.1 | Spécifications générales | 36 |
| 9.1.2 | Préparation | 36 |
| 9.1.3 | Procédure | 36 |

| | | |
|-----------|---|-----------|
| 9.2 | Nettoyage | 36 |
| 9.2.1 | Spécifications générales | 36 |
| 9.2.2 | Procédure | 36 |
| 9.3 | Maintenance | 36 |
| 9.4 | Après l'entretien..... | 36 |
| 10 | Démontage et remplacement | 36 |
| 10.1 | Préparation | 36 |
| 10.2 | Procédure..... | 36 |
| 11 | Données et paramètres | 37 |
| 11.1 | Consignes relatives à la sécurité | 37 |
| 11.2 | Affichage..... | 37 |
| 11.2.1 | Affichage LED..... | 37 |
| 11.3 | Affectation des broches..... | 37 |
| 11.4 | Données de paramètres | 37 |
| 11.4.1 | Identification du produit | 37 |
| 11.4.2 | Paramètres EtherCAT | 37 |
| 11.4.3 | Paramètres d'application | 38 |
| 11.4.4 | Paramètres de régulation | 38 |
| 11.4.5 | Valeurs de mesure..... | 39 |
| 11.4.6 | Ordres d'enregistrement..... | 39 |
| 11.5 | Protocole de données..... | 39 |
| 11.5.1 | Données de sortie | 39 |
| 11.5.2 | Données d'entrée | 39 |
| 11.6 | Diagnostics | 40 |
| 11.6.1 | Enregistrement des données..... | 40 |
| 11.6.2 | Surveillance de l'état | 40 |
| 12 | Élimination..... | 41 |
| 13 | Recherche et élimination de défauts..... | 41 |
| 13.1 | Procédure..... | 41 |
| 13.2 | Erreurs possibles..... | 41 |
| 14 | Données techniques..... | 41 |
| 15 | Pièces de rechange..... | 42 |
| 16 | Accessoires | 42 |
| 17 | Déclaration de conformité | 42 |

1 A propos de cette documentation

Lire entièrement la présente documentation et en particulier le chapitre → 2. Sécurité avant de travailler avec le produit.

Cette notice d'instruction contient des informations importantes pour monter, utiliser et entretenir le produit de manière sûre et conforme, ainsi que pour pouvoir éliminer soi-même de simples interférences.

1.1 Validité de la documentation

Cette documentation s'applique aux vannes de régulation de pression des séries suivantes :

- ED07 avec protocole bus de terrain EtherCAT
- ED12 avec protocole bus de terrain EtherCAT



Cette documentation s'adresse à :

Exploitants d'installation, planificateurs d'installations, fabricants de machines, monteurs

1.2 Documentation supplémentaire

Tenez compte de la documentation de référence obligatoire suivante :

- Documentation d'installation du fabricant
- Documentation des autres composants de l'installation

| Code QR | Lien | Description |
|--|---|--|
|  | http://www.emerson.com/ed07 | Des téléchargements et informations additionnelles sur ce produit sont disponibles sur la page dédiée au produit dans l'Emerson Store. |
|  | http://www.emerson.com/ed12 | |

1.3 Abréviations utilisées

Les abréviations suivantes sont utilisées dans cette documentation :

| Abréviation | Signification |
|-------------|---|
| CLA | Current Limitation Active (limitation de courant activée) |
| ED | Durée de mise en circuit |
| ED07 | Vanne de régulation de pression électropneumatique, à commande directe, diamètre nominal 07 |
| ED12 | Vanne de régulation de pression électropneumatique, à commande directe, diamètre nominal 12 |
| EoE | Ethernet over EtherCAT |
| ESI | EtherCAT Slave Information |
| FE | Funktionserde (mise à la terre) |
| FoE | File Access over EtherCAT |
| NI | Litres standard d'air |
| PDO | Process Data Objects (données cycliques typiques) |
| EPI | Equipement de protection individuel |
| SDO | Service Data Objects (données acycliques typiques) |
| SPS | Automate programmable industriel ou PC prenant en charge des fonctions de commande |
| TR | Bit déclencheur pour enregistrement des données |
| UA | Actuator Voltage (tension d'alimentation pour vannes et sorties) |
| UL | Logic Voltage (tension d'alimentation pour composants et capteurs électroniques) |

2 Sécurité

2.1 À propos de ce chapitre

- Lire attentivement et intégralement le chapitre Sécurité ainsi que toute la documentation avant de travailler avec le produit.
- Conserver la documentation de manière à ce qu'elle soit toujours accessible à tous les utilisateurs.

2.2 Utilisation conforme

Applications

- Régulation de pressions pneumatiques
- Le produit est exclusivement destiné à un usage professionnel.
- Le produit est exclusivement destiné à être intégré dans un produit final (par exemple une machine / une installation) ou à être assemblé avec d'autres composants pour former un produit final.

Domaine d'application et lieu d'utilisation

- Industrie
- Espaces intérieurs

INFO: Si le produit doit être utilisé dans un autre domaine : obtenir une approbation individuelle du fabricant.

Remarques

- Le produit n'est pas un composant de sécurité au sens de la directive machines.

2.3 Utilisation non conforme

Le produit n'est pas conçu pour une utilisation dans des zones explosibles (protection contre les explosions).

2.4 Obligations de l'exploitant

- L'exploitant doit s'assurer que les personnes chargées du montage, du fonctionnement, du démontage ou de la maintenance du produit ne sont pas sous l'influence de l'alcool, d'autres drogues ou de médicaments qui affectent leur capacité de réaction.
- L'exploitant doit garantir l'utilisation d'EPI. Respecter les directives de l'installation complète.

2.5 Qualification du personnel

Seul le personnel qualifié pour ces tâches est autorisé à effectuer les activités décrites dans la présente documentation. Ces activités exigent des connaissances de base dans les domaines suivants ainsi que la connaissance des termes techniques associés :

- Pneumatique
- Électrique

2.6 Sources de danger

2.6.1 Risque de blessure

Risque de blessure dû à l'usure ou à des dysfonctionnement sur les systèmes pneumatiques

L'usure ou des dysfonctionnements peuvent provoquer la défaillance de composants dans les systèmes pneumatiques et déclencher des états de fonctionnement indésirables.

- Prendre des mesures en cas de coupure de la tension d'alimentation afin d'éviter toute perte de pression. Des mesures appropriées sont par ex. des vannes de commutation de sécurité et / ou une tension d'alimentation redondante.

2.6.2 Dommages matériels

Dommages dus à des charges mécaniques excessives

- Ne jamais tordre, plier ou fixer sous tension le produit et ses accessoires.
- Ne pas utiliser le produit en guise de poignée ou de marchepied.
- Ne pas placer d'objets sur le produit.

Dommages en cas de décharges électrostatiques

Si des personnes ou des objets touchent des composants électriques du produit, cela peut entraîner des décharges électrostatiques (ESD) qui endommagent ou détruisent le produit. Prendre les mesures suivantes pour éviter les ESD :

- Respecter les consignes de manipulation et les recommandations selon les normes EN 61340-5-1 et EN 61340-5-2.
- Lors de la manipulation du produit, utiliser des accessoires de mise à la terre pour poignet et pour chaussures.
- Ne jamais brancher ou débrancher des connecteurs sous tension.

Domage dû à une pression d'alimentation faible

Le fait de définir la valeur consigne sans que le produit ne soit alimenté par une pression suffisante entraîne un échauffement excessif du produit et l'endommagement des joints.

- S'assurer que le produit est suffisamment alimenté en pression avant de définir la valeur consigne.
- La pression d'alimentation doit toujours être supérieure à la pression de sortie souhaitée.

Endommagement dû à un dysfonctionnement du réseau de commande

Les produits avec connexion Ethernet sont conçus pour être utilisés dans des réseaux de commande industriels spécifiques. Respecter les mesures de sécurité suivantes :

- Toujours suivre les meilleures pratiques du secteur en matière de segmentation du réseau.
- Empêcher la connexion directe à Internet des produits dotés d'une connexion Ethernet.
- S'assurer que les risques liés à Internet et au réseau de l'entreprise sont réduits au minimum pour tous les appareils et/ou systèmes de commande.
- S'assurer que les produits, les appareils du système de commande et/ou les systèmes de commande ne sont pas accessibles via Internet.
- Installer des pare-feu pour les réseaux de commande et les appareils distants et les isoler du réseau de l'entreprise.
- Si un accès à distance est nécessaire, utiliser exclusivement des méthodes sûres telles que les réseaux privés virtuels (VPN).

REMARQUE! Les VPN, pare-feu et autres produits logiciels peuvent présenter des failles de sécurité. La sécurité de l'utilisation du VPN ne peut être qu'aussi élevée que la sécurité des appareils connectés. C'est pourquoi il faut toujours utiliser la version la plus récente du VPN, du pare-feu et d'autres produits basés sur des logiciels.

- S'assurer que les dernières versions validées du logiciel et du progiciel sont installées sur tous les produits connectés au réseau.

3 Fourniture

- 1x notice d'instruction
- 1x Régulateur de pression
- 1x joint d'étanchéité
- Pour ED07 : 4x vis M5x90 (DIN EN ISO 4762, anciennement DIN 912)
- Pour ED12 : 4x vis M6x70 (DIN EN ISO 4762, anciennement DIN 912)

4 Transport et stockage

4.1 Transport du produit

Dangers pendant le transport

- Lors du déchargement et du transport du produit emballé jusqu'à sa destination, procéder avec prudence et respecter les informations figurant sur l'emballage.
- Prendre les précautions nécessaires pour éviter tout dommage lors du soulèvement du produit.

4.2 Stockage du produit

Endommagement dû à un stockage incorrect

Des conditions de stockage défavorables peuvent entraîner la corrosion et le vieillissement des matériaux.

- Ne stocker le produit que dans des endroits secs, frais et protégés contre la corrosion.
- Protéger le produit des rayons directs du soleil et des rayons UV.
- Conserver le produit dans son emballage jusqu'au moment de l'installation.
- Le cas échéant, respecter les autres instructions de stockage figurant sur l'emballage du produit.

Raccords d'air comprimé

- S'assurer que tous les raccords d'air comprimé sont protégés des salissures par des capuchons de protection.

- Poser du ruban adhésif sur les raccords d'air comprimé ouverts ou les munir de capuchons de protection appropriés.

4.3 Retour du produit

- Avant de renvoyer le produit : écrivez à notre adresse de contact. Voir la face arrière.
- Observer les conditions de stockage jusqu'au renvoi.

5 Description du produit

5.1 Brève description

Le produit est piloté par un bus de terrain basé sur Ethernet (EtherCAT). L'interface permet d'échanger aussi bien des données cycliques (valeurs consigne, valeurs réelles) que des données acycliques (paramètres).

Grâce à un enregistrement intégré des données et à des fonctionnalités de diagnostic, le produit convient aux applications de l'IIOT et de maintenance prédictive.

Avec le produit, les activités suivantes peuvent être effectuées :

- Réguler continuellement les pressions
- Lire une valeur de processus analogique
- Exécuter une régulation en cascade
- Commuter une sortie numérique, p. ex. piloter une vanne de commutation supplémentaire
- Lire une entrée numérique
- Lire et modifier les paramètres
- Exécuter un enregistrement des données
- Exécuter une mise à jour du logiciel via EtherCAT

Le produit peut être utilisé comme actionneur ou comme régulateur de processus pour réguler les forces de freinage, les forces de serrage, les débits ou la vitesse de rotation des turbines.

5.2 Marquage et identification

Identification du produit

Le produit commandé est identifié de manière univoque au moyen de la référence. Vous trouverez la référence à l'emplacement suivant :

- Sur la plaque signalétique.

Plaque signalétique

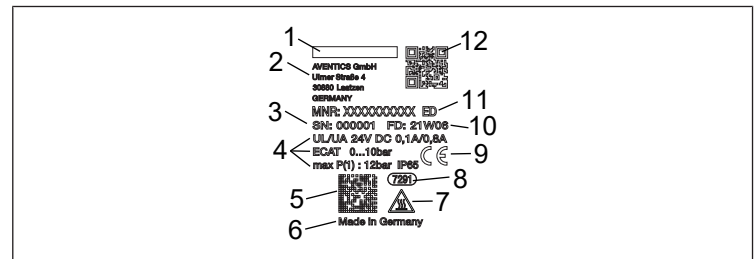


Fig. 1: Plaque signalétique

- | | |
|--|------------------------------------|
| 1 Logo | 2 Adresse du fabricant |
| 3 Numéro de série | 4 Données techniques du produit |
| 5 Data-Matrix-Code | 6 Pays de fabrication |
| 7 Panneau d'avertissement « Surface chaude » | 8 Désignation interne à l'usine |
| 9 Marquage CE | 10 Date de fabrication (<YY>W<WW>) |
| 11 Série | 12 Code QR |


Marquage CE et marquage UKCA



Ce produit est conforme à la directive 2014/30/UE (CEM) et à ses annexes relatives à la compatibilité électromagnétique. Le produit est doté des sigles CE et UKCA. La déclaration de conformité est disponible sur demande.

Veillez indiquer la référence et le numéro de série des produits en question.

5.3 Panneaux d'avertissement sur le produit

| Autocollant | Explication |
|--|--|
|  | <p>Le symbole est placé près d'une surface potentiellement chaude. Les surfaces chaudes peuvent provoquer des brûlures.</p> <ul style="list-style-type: none">• Ne pas toucher la surface.• Si nécessaire, prendre des mesures de protection pour éviter tout contact accidentel. |

6 Montage et installation

Avant de commencer l'installation : se familiariser le plus tôt possible avec les spécifications de base pour le montage. Voir → 6.1 Planification et → 6.2 Préparation.

6.1 Planification

6.1.1 Conditions d'installation

Spécifications générales

- S'assurer que le produit est installé à l'abri de toute contrainte mécanique.

Spécifications pour le produit

- Position de montage. Voir → 14. Données techniques.
- Spécification de l'air comprimé. Voir → 14. Données techniques.
- Recommandation : utiliser de l'air comprimé non lubrifié.
- En cas d'utilisation d'air comprimé lubrifié (non recommandé) :
 - Teneur en huile maximale : Voir → 14. Données techniques.
 - N'utiliser que des huiles admises pour les produits AVENTICS.
 - S'assurer que la teneur en huile reste constante tout au long de la durée de vie du produit.
 - Ne pas passer ultérieurement d'un air comprimé lubrifié à un air comprimé non lubrifié.

Conditions ambiantes

- Laisser le produit s'acclimater pendant quelques heures avant de l'installer. Sinon, de la condensation peut se former dans le boîtier.
- Veiller à l'absence de vibrations sur l'emplacement de montage.
- Protéger le produit des rayons directs du soleil et des rayons UV.

6.1.2 Accessoires, matériel et outils requis

Sélectionner un matériau et un outil adaptés à la configuration du produit. Des outils supplémentaires sont nécessaires en fonction de la configuration.

Matériel de fixation

Pour la fixation, vous pouvez utiliser votre propre matériel de fixation ou le matériel de fixation AVENTICS. Tenir compte des dimensions et des couples de serrage.

Outil

- Aucun autre outil nécessaire.

6.2 Préparation

6.2.1 Déballage et vérification du produit

1. A l'aide de la référence, vérifier si le produit correspond à votre commande.
2. Vérifier un éventuel endommagement du produit lié au transport. Ne pas monter un produit endommagé. Retourner les produits endommagés avec les documents de livraison. Voir → 4.3 Retourner le produit.
3. Préparer les accessoires, le matériel et les outils requis.

6.2.2 Remarques

- Si l'ouverture d'aération du boîtier est fermée, aucune compensation n'a lieu avec l'atmosphère et la courbe caractéristique se décale. S'assurer que l'ouverture d'aération du boîtier est ouverte et que l'air peut circuler librement à travers l'ouverture d'aération du boîtier.

- Isoler les extrémités de fil les unes des autres. Lorsque la tension d'alimentation est activée, risque de court-circuit si les extrémités de fil ouvertes se touchent.

6.2.3 Exécution des mesures préventives

Procédure

1. Pendant les préparations, ne pas procéder à des travaux sur l'installation.
2. Délimiter les zones dangereuses.
3. Mettre l'installation et / ou la partie de l'installation hors pression et hors tension.
4. Sécuriser l'installation contre toute remise en marche.
5. Laisser refroidir le produit et les parties voisines de l'installation.
6. Porter un EPI.

6.2.4 Préparation pour une configuration de l'API

Pour la configuration de l'API, un fichier ESI est nécessaire.

- Nom du fichier : Aventics-ECAT-EDXX-REG3-CATALOG-JJJJMMTT.xml
- JJJJMMTT représente la date de publication.

Procédure

1. Télécharger le fichier ESI actuel avec le QR-code sur le produit. Voir la plaque signalétique sur le produit ou → 1.2 Documentation supplémentaire.
2. Charger le fichier ESI dans le programme de configuration pour l'API.

6.3 Insertion d'un joint d'étanchéité

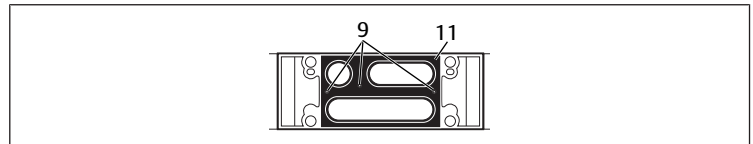


Fig. 2: Insertion d'un joint d'étanchéité | ED07

9 Goupilles de fixation

11 Joint d'étanchéité

1. Poser le joint d'étanchéité (11) sur la face inférieure du produit, de sorte que les ouvertures pneumatiques ne soient pas recouvertes.
2. Enfoncer légèrement le joint d'étanchéité (11).
⇒ Le joint d'étanchéité est placé sur les goupilles de fixation (9).

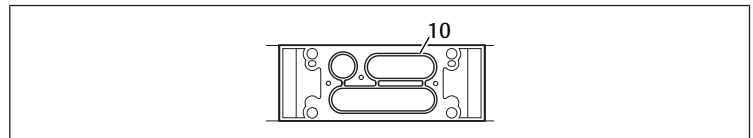


Fig. 3: Insertion d'un joint d'étanchéité | ED12

10 Joint pour embase

3. Poser le joint pour embase (10) dans les renforcements correspondants sur la face inférieure.
4. Enfoncer légèrement le joint pour embase (10).

6.4 Fixation du produit

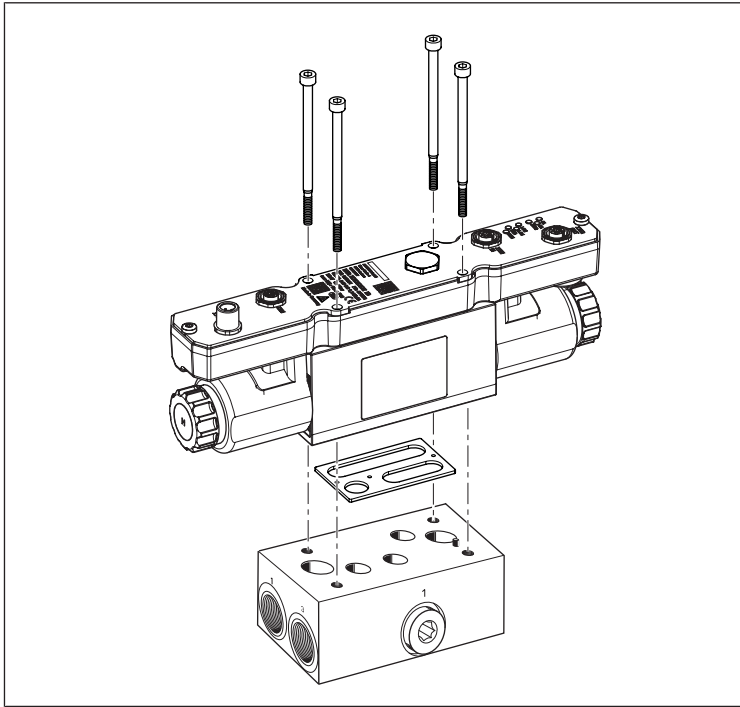


Fig. 4: Monter la vanne de régulation de pression sur l'embase

1. Toujours fixer le produit sur une embase (embase unitaire ou embase pour empilage).
2. Fixer l'embase dans l'armoire de commande ou sur la plaque de montage.

6.5 Positionner le produit sur une embase

Un pion de codage, adapté au perçage de codage respectif du produit, est situé sur l'embase. Le montage correct est ainsi assuré.

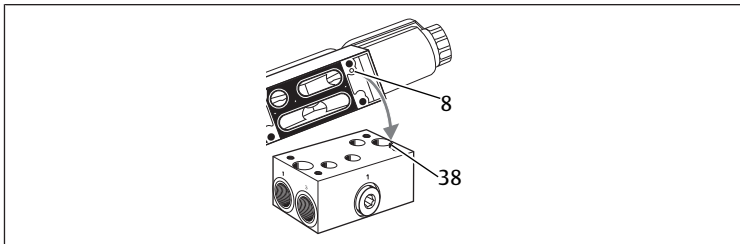


Fig. 5: Positionner le produit sur une embase

8 Perçage de codage

38 Pion de codage

1. Tourner le produit de sorte que le pion de codage (38) et le perçage de codage (8) se trouvent du même côté et qu'ils s'imbriquent.
2. Poser le produit sur l'embase et s'assurer ce faisant que le joint d'étanchéité ne se décale pas.
Le pion de codage (38) de l'embase s'imbrique à présent dans le perçage de codage (8).



Certaines embases disposent de deux pions de codage. Il y a donc un deuxième perçage de codage du même côté. Une confusion est exclue.

6.6 Visser le produit à une embase

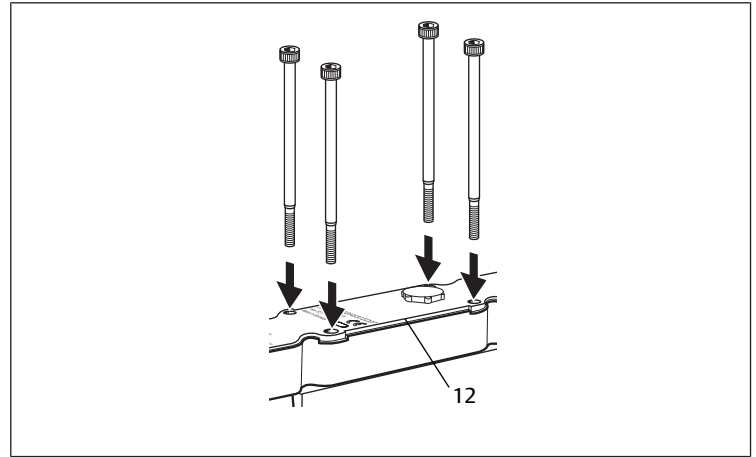


Fig. 6: Visser le produit à une embase | ED07

12 Joint du boîtier

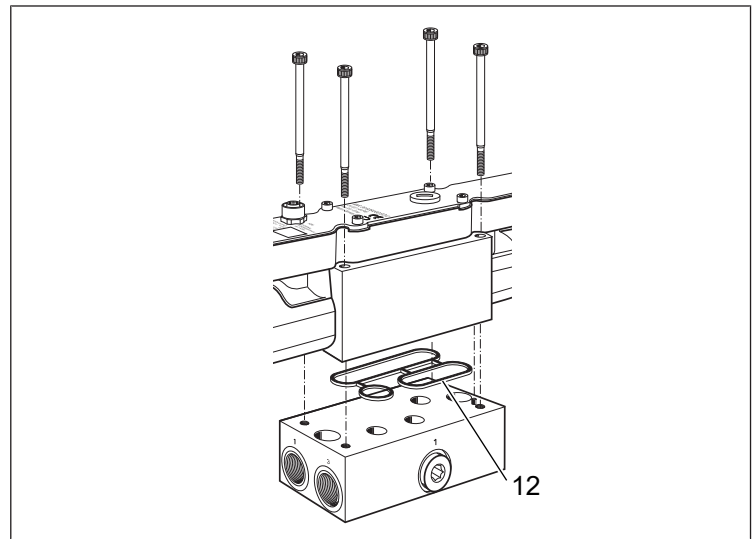


Fig. 7: Visser le produit à une embase | ED12

12 Joint du boîtier

1. Insérer et serrer les vis dans les trous.

Couple de serrage :

ED07 : 5 Nm

ED12 : 8 Nm

2. Vérifier le positionnement irréprochable du joint d'étanchéité et du joint du boîtier (12) afin de garantir l'indice de protection IP65. Le joint d'étanchéité et le joint du boîtier ne doivent pas dépasser sur le côté.

6.7 Tension d'alimentation, valeur consigne et raccordement d'un capteur externe

Pour le fonctionnement, le produit doit être alimenté en air comprimé.

1. Avant de brancher les connecteurs, s'assurer que tous les joints et bouchons sont présents et non endommagés.
2. Raccorder la tension d'alimentation de 24 V CC et piloter le produit via EtherCAT avec une valeur consigne. Lors du raccordement pour les tensions d'alimentation, la longueur de ligne admissible max. est de 30 m.
3. Pour le raccordement, utiliser un câble EtherNet blindé X7E1 IN et X7E2 OUT. Le blindage doit être relié au boîtier.

6.7.1 Commutateur d'adresses

2 commutateurs hexadécimaux se trouvent derrière l'ouverture de service.

Commutateur d'adresses pour EtherCAT

Les deux commutateurs à 16 caractères définissent l'alias de station projeté. Le réglage d'usine des commutateurs est zéro, de sorte que l'alias de station configuré ne peut être réglé que par l'outil de configuration EtherCAT.

La valeur des commutateurs hexadécimaux va de 0 à FF (255).

Le nibble (demi-octet) bas est modifié avec le commutateur de droite.


Le nibble (demi-octet) haut est modifié avec le commutateur de gauche.

INFO: Si les deux commutateurs hexadécimaux sont à zéro, la valeur de l'alias de station configuré ne peut être définie que via l'outil de configuration EtherCAT (état de livraison). La modification des commutateurs est également valable après une remise sous tension.


6.7.2 Connecteur de données de processus

Ce connecteur de données de processus s'applique aux références suivantes :


Tab. 1: R414014311 | R414014321

| Douille incorporée M12, femelle, X2M, à 5 pôles | |
|--|---|
|  | Broche 1 Tension d'alimentation électronique 24 V U _I |
| | Broche 2 Sortie de signal numérique (Sur la base de la tension d'alimentation électronique U _I) |
| | Broche 3 Tension d'alimentation électronique 0 V U _I |
| | Broche 4 Entrée analogique (4 ... 20 mA) |
| | Broche 5 FE |


Tab. 2: R414014312 | R414014322

| Douille incorporée M12, femelle, X2M, à 5 pôles | |
|--|---|
|  | Broche 1 Tension d'alimentation électronique 24 V U _I |
| | Broche 2 Sortie de signal numérique (Sur la base de la tension d'alimentation électronique U _I) |
| | Broche 3 Tension d'alimentation électronique 0 V U _I |
| | Broche 4 Entrée analogique (0 ... 10 V) |
| | Broche 5 FE |

Tab. 3: R414014313 | R414014323

| Douille incorporée M12, femelle, X2M, à 5 pôles | |
|--|--|
|  | Broche 1 Tension d'alimentation électronique 24 V U _I |
| | Broche 2 - |
| | Broche 3 Tension d'alimentation électronique 0 V U _I |
| | Broche 4 Entrée de signal numérique |
| | Broche 5 FE |

Tab. 4: R414014314 | R414014324

| Douille incorporée M12, femelle, X2M, à 5 pôles | |
|--|--|
|  | Broche 1 Tension d'alimentation 24 V U _A |
| | Broche 2 - |
| | Broche 3 Tension d'alimentation 0 V U _A |
| | Broche 4 Sortie de signal numérique (Sur la base de la tension d'alimentation de l'actionneur U _A) |
| | Broche 5 FE |

6.8 Raccordement pneumatique de l'embase

Selon l'application, l'embase est une embase unitaire ou une embase pour empilage.

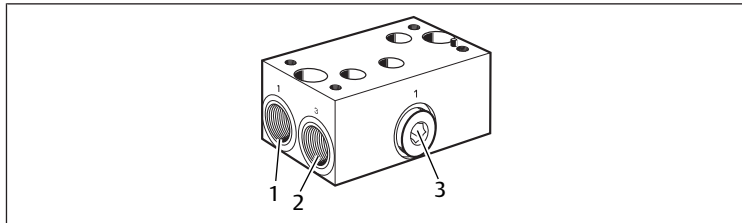


Fig. 8: Raccordement pneumatique de l'embase

1. Raccorder le câble d'alimentation au raccord d'entrée 1 de l'embase (1).
2. Raccorder la ligne de sortie au raccord de sortie opposé (raccord sans inscription)
3. A l'échappement 3 (2), toujours brancher un silencieux ou une conduite pour l'air d'échappement collecté. L'échappement ne doit pas être obturé par une vis.

ATTENTION ! En fonctionnement, ne jamais ouvrir la vis d'obturation. En fonctionnement, l'appareil est sous pression. En cas d'ouverture du raccord d'entrée supplémentaire (3) sur l'embase, la vis d'obturation peut être éjectée en raison de l'échappement d'air comprimé.

7 Mise en service

7.1 Préparation

Spécifications générales

1. Prendre les mesures préventives. Voir → 6.2.3 Exécution des mesures préventives.
2. Ne raccorder le raccord d'entrée supplémentaire qu'à l'état hors pression.
 - S'assurer que l'ouverture de compensation est obturée (protection du matériel).
 - S'assurer que les 4 vis de fixation sont fixées avec le couple de serrage correct (protection du matériel).

7.2 Mise en service progressive

Procédure

1. Mettre en marche la tension d'alimentation 24 V de l'électronique.
2. Établir la communication avec EtherCAT.
3. Mettre en marche l'alimentation pneumatique.
4. Mettre en marche la tension d'alimentation 24 V de l'actionneur.
5. Indiquer la valeur consigne via EtherCAT avec la commande.

INFO: Choisir la pression d'alimentation correcte. La pression d'alimentation doit toujours être supérieure à la pression de sortie.

8 Fonctionnement

8.1 Spécifications générales

Spécifications générales

- Ne pas éteindre, ne pas modifier et ne pas contourner les dispositifs de sécurité.
- En cours de fonctionnement, ne toucher ni le produit, ni les pièces qui y sont reliées.

En cas de défauts en cours de fonctionnement

- Si un défaut survient et constitue un danger immédiat pour les employés ou les installations : éteindre le produit.
- Effectuer une analyse des défauts et le dépannage. Voir → 13. Recherche et élimination de défauts.

8.2 Pilotage du produit

Une fois l'alimentation électrique et pneumatique raccordée au produit, la pression ou la valeur mesurée à l'entrée du processus peut être ajustée en continu.

La valeur consigne est donnée à la vanne de régulation avec une commande via le bus de terrain EtherCAT basé sur Ethernet.

La pression mesurée et la valeur mesurée à l'entrée du processus sont envoyées de manière cyclique à la commande via EtherCAT.

Le régulateur (contrôleur) compare la valeur consigne avec la pression de sortie mesurée avec le capteur de pression.

La valeur réglante ainsi générée pilote l'aimant proportionnel et ainsi la vanne de ventilation et d'échappement, de sorte que la pression souhaitée soit régulée.

Dans le cas d'une régulation en cascade, le régulateur (contrôleur) compare la valeur consigne avec la valeur mesurée à l'entrée du processus et règle la valeur de processus prédéfinie à l'aide des aimants proportionnels.

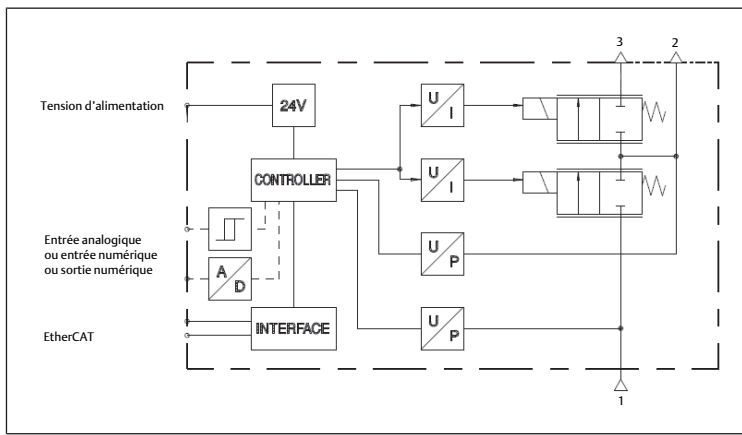


Fig. 9: Schéma de fonctionnement

8.3 Régulation de pression

Régulation de pression sets de paramètres « Closed Loop » (boucle fermée)

Avec la structure de régulation implémentée, il est possible de réaliser différents types de régulateurs.

Comportement de vanne en cas de valeur consigne égale à zéro [PCS_CMD0]

Lorsque les vannes reçoivent une valeur consigne de 0 mbar, elles purgent aussi vite que possible jusqu'à ce que la pression minimale (par défaut 50 mbar) soit atteinte.

Si la pression réelle est inférieure à la valeur de pression minimale, la vanne de purge reste ouverte ou fermée. Voir chapitre → 11. Données et paramètres.

Mécanismes de protection pour le maintien de la fonctionnalité

Afin d'éviter un échauffement excessif, une réduction du courant de la bobine est effectuée lorsqu'un écart de régulation stationnaire est détecté sur une période prolongée.

9 Entretien

9.1 Inspection

9.1.1 Spécifications générales

Utilisation dans des conditions ambiantes normales

- Intervalle de contrôle : le produit doit être vérifié tous les mois pour contrôler l'absence d'encrassement et de dommages.

Utilisation dans des conditions ambiantes agressives

Les conditions ambiantes agressives sont par exemple :

- Minimum ou maximum de la température autorisée. Voir → 14. Données techniques.
- Fort encrassement
- Proximité de liquides ou de vapeurs dissolvant les graisses

En raison des conditions ambiantes agressives, il existe des spécifications supplémentaires pour l'inspection :

- Adapter l'intervalle d'inspection des joints aux conditions ambiantes.

9.1.2 Préparation

- Prendre les mesures préventives. Voir → 6.2.3 Exécution des mesures préventives.

9.1.3 Procédure

Contrôle visuel

- Effectuer un contrôle visuel quant à son état intact.

Vérification des détails

- Marquages et avertissements sur le produit : l'exploitant doit immédiatement remplacer les marquages ou avertissements difficilement lisibles.
- Vérifier les raccords d'air comprimé.

- Vérifier les conduites.
- Vérifier les tuyaux.
- Vérifier les joints.
- Contrôler tous les raccords à vis quant à un positionnement fixe.
- Contrôler les dispositifs de protection de l'installation.
- Contrôler les fonctions du produit.

9.2 Nettoyage

9.2.1 Spécifications générales

Intervalles de nettoyage

- Les intervalles de nettoyage sont définis par l'exploitant conformément aux contraintes environnementales du lieu d'utilisation.

Moyens auxiliaires

- Nettoyer le produit exclusivement à l'aide de lingettes.
- Pour le nettoyage, utiliser exclusivement de l'eau et, le cas échéant, un produit de nettoyage doux.
REMARQUE! S'assurer que de l'eau ou de la brume ne pénètre pas dans le produit par les raccords d'air comprimé. Les liquides pénétrants détruisent les joints et endommagent le produit.

9.2.2 Procédure

1. Fermer toutes les ouvertures à l'aide de protections appropriées pour empêcher le produit de nettoyage de pénétrer dans le système.
2. Retirer tous les dépôts de poussière sur le produit et les parties adjacentes de l'installation.
3. Le cas échéant, retirer d'autres dépôts liés à la production sur le produit et les parties adjacentes de l'installation.

9.3 Maintenance

Dans des conditions ambiantes normales, le produit est sans maintenance.

9.4 Après l'entretien

Si aucun dommage n'a été détecté et que l'exploitant n'a pas signalé de dysfonctionnement, le produit peut être rebranché à l'alimentation électrique et mis en service.

10 Démontage et remplacement

La dépose n'est nécessaire que si le produit doit être remplacé, installé ailleurs ou mis au rebut.

10.1 Préparation

- Prendre les mesures préventives. Voir → 6.2.3 Exécution des mesures préventives.

Outil

- Aucun autre outil nécessaire.

10.2 Procédure

1. Observer l'ordre de désactivation.
2. Couper la pression d'alimentation.
3. Indiquer une valeur consigne de 0 bar via EtherCAT afin de purger le produit et la conduite de sortie au raccord de sortie.
4. Couper la tension d'alimentation 24 V CC de l'électronique et de l'actionneur.
5. Retirer les connecteurs raccordés.
6. Desserrer les vis.
7. Retirer le produit.

11 Données et paramètres

11.1 Consignes relatives à la sécurité

- Ne procéder à aucune modification des paramètres en cours de fonctionnement (prévention des blessures).

11.2 Affichage

11.2.1 Affichage LED

Diagnostic à LED

| Désignation | Nom | Couleur | État | Signification |
|-------------|-----------------------|---------|------------|--|
| UL | Statut U _L | Vert | | La tension d'alimentation électronique U _L est ok |
| | | Vert | Clignotant | La tension d'alimentation électronique U _L est hors de la plage |
| | | | Éteint | Aucune tension d'alimentation électronique U _L |
| | | Rouge | | Événement fatal, importante erreur interne |
| UA | Statut U _A | Vert | | La tension d'alimentation actionneur U _A est ok |
| | | Vert | Clignotant | La tension d'alimentation actionneur U _A est hors de la plage |
| | | | Éteint | Aucune tension d'alimentation actionneur U _A de la vanne |
| | | Jaune | | Événement fatal, importante erreur interne |
| DIAG | Statut de l'appareil | | Éteint | Aucune erreur |
| | | | Jaune | Erreur générale |

EtherCAT

| Désignation | Nom | Couleur | État | Signification |
|-------------|-----------------------------|---------|---------------------|--|
| L/A1 | Link/Activity Port 1 / X7E1 | | Éteint | La vanne EDXX n'a aucune liaison physique avec le réseau (aucun lien au port 1). |
| | | Vert | | La liaison physique entre la vanne EDXX et le réseau a été détectée (lien au port 1 établi). |
| | | Vert | Clignotant | La vanne EDXX a reçu des paquets de données (clignotement pour chaque paquet de données reçu). |
| L/A2 | Link/Activity Port 2 / X7E2 | | Éteint | La vanne EDXX n'a aucune liaison physique avec le réseau (aucun lien au port 2). |
| | | Vert | | La liaison physique entre la vanne EDXX et le réseau a été détectée (lien au port 2 établi). |
| | | Vert | Clignotant | La vanne EDXX a reçu des paquets de données (clignotement pour chaque paquet de données reçu). |
| ERR | LED ERR | | Éteint | Aucune erreur : la communication EtherCAT de l'appareil est en état de fonctionnement. |
| | | Rouge | Clignotant | Configuration non valable : erreur générale de configuration Cause possible : le changement d'état ordonné par le maître est impossible en raison des paramètres d'objet et de registre. |
| | | Rouge | Clignotement unique | Erreur locale : l'application esclave de l'appareil a modifié l'état EtherCAT de manière autonome. Cause possible 1 : un délai d'attente du chien de garde de l'hôte est survenu. Cause possible 2 : erreur de synchronisation, l'appareil se met automatiquement en safe-operational. |
| | | Rouge | Clignotement double | Délai d'attente du chien de garde de l'application : un délai d'attente du chien de garde de l'hôte est survenu. Cause possible : délai d'attente du chien de garde Sync Manager. |


| Désignation | Nom | Couleur | État | Signification |
|-------------|---------|---------|---------------------|---|
| | | Rouge | | Panne du contrôleur d'application, p. ex. un délai d'attente du chien de garde PDI est-il survenu (le contrôleur de l'application ne répond pas). |
| RUN | LED RUN | | Éteint | INIT Appareil EtherCAT en état INIT (ou aucune tension d'alimentation) |
| | | | Vert | OPERATIONAL L'appareil EtherCAT est en état OPERATIONAL |
| | | Vert | Clignotant | PRE-OPERATIONAL L'appareil EtherCAT est en état PRE-OPERATIONAL |
| | | Vert | Clignotement unique | SAFE-OPERATIONAL L'appareil EtherCAT est en état SAFE-OPERATIONAL |
| | | Vert | Clignotement rapide | BOOT L'appareil EtherCAT est en état BOOT |
| | | Rouge | | Événement fatal, importante erreur interne |

11.3 Affectation des broches

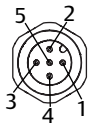
Les tableaux suivants présentent l'affectation des broches pour différentes séries.

1. Avant de brancher les connecteurs, s'assurer que tous les joints et bouchons sont présents et non endommagés.
2. Sécuriser la tension d'alimentation avec un fusible externe.
INFO: Les raccords X2M et X1S sont reliés aux lignes 0 V. La polarité correcte doit être assurée pour tous les connecteurs mâles.

Douille incorporée M12, femelle, X7E1/X7E2, à 4 pôles, codage D

| | | |
|--|----------|----------------------|
|  | Broche 1 | Ligne de données Tx+ |
| | Broche 2 | Ligne de données Rx+ |
| | Broche 3 | Ligne de données Tx- |
| | Broche 4 | Ligne de données Rx- |

Connecteur incorporé M12, mâle, X1S, à 5 pôles, codage A

| | | |
|---|----------|---------------------------------------|
|  | Broche 1 | Électronique 24 V CC - U _L |
| | Broche 2 | Actionneur 24 V CC - U _A |
| | Broche 3 | Électronique 0 V - U _L |
| | Broche 4 | Actionneur 0 V - U _A |
| | Broche 5 | FE |

INFO: Le raccordement de la douille incorporée M12 X2M dépend de l'application.

11.4 Données de paramètres

11.4.1 Identification du produit

Ces paramètres sont en lecture seule. Les données suivantes sont des données acycliques.

| Nom | Type de donnée | Description | Valeur par défaut | EtherCAT Index: Sub Index |
|---|----------------|--|-------------------|---------------------------|
| Product number | String | N° produit spécifique au fabricant | n/a, RO | 2501 |
| Software Version (pressure control application) | String | String de version du logiciel d'application de la régulation de pression | n/a, RO | 2502 |
| Software Version (coil current application) | String | String de version du logiciel d'application du courant de bobine | n/a, RO | 2503 |
| Info text 1 | String | Information générale | n/a, RO | 2504 |
| Info text 2 | String | Information générale | n/a, RO | 2505 |

11.4.2 Paramètres EtherCAT

Ces paramètres sont en lecture seule. Les données suivantes sont des données acycliques.

| Nom | Object index | Sub Index | Valeur | Description |
|------------------|--------------|-----------|---------------------------------------|---|
| Device type | 1000 | - | 0x00000000 | Profil d'appareil, aucun appareil standardisé n'est utilisé |
| Product name | 1008 | - | EDXX-REG3-CATALOG | Nom des appareils EtherCAT |
| Hardware version | 1009 | - | Rev AA (currently) | Désignation de version du matériel fabricant |
| Firmware version | 100 A | - | Esclave EtherCAT V5.2.0.0 (currently) | String de version de la pile du logiciel EtherCAT Ethernet |
| Manufacturer ID | 1018 | 01 | 0x000001B2 | L'ID vendeur spécifique au fabricant |
| Product Code | 1018 | 02 | 0x0010050F | Le code produit spécifique au fabricant identifie une certaine version d'appareil |
| Revision number | 1018 | 03 | 0x00010001 (currently) | Le numéro de révision spécifique au fabricant se compose d'un numéro majeur et d'un numéro mineur |
| Series number | 1018 | 04 | - | Le numéro de série fabricant MSN de chaque appareil |

11.4.3 Paramètres d'application

Paramètres du circuit de régulation fermé

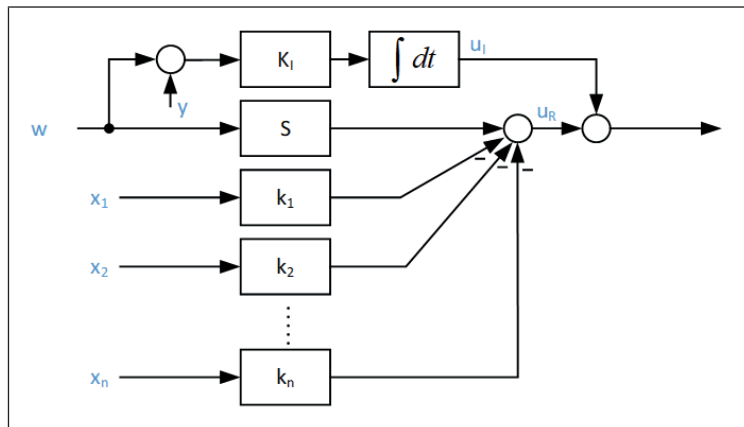


Fig. 10: Structure du circuit de régulation implémenté pour la pression de sortie régulée (structure circuit de régulation fermé)

- S Préfiltre
- K_I Amplification proportionnelle
- K_1 Amplification de la rétroaction de la variable de régulation
- K_2 Amplification de la rétroaction de la première déviation temporelle
- K_3 Amplification de la rétroaction de la deuxième déviation temporelle
- K_4 Amplification de la rétroaction du courant de bobine

Paramètres du circuit de régulation fermé pour la régulation en cascade

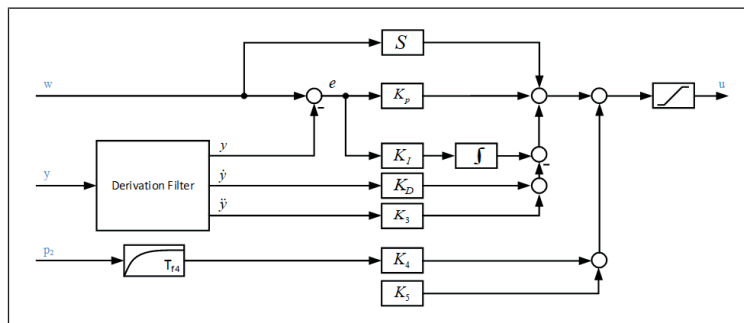


Fig. 11: Circuit de régulation fermé avec capteur externe

- S Préfiltre
- K_p Amplification proportionnelle
- K_3 Amplification de la rétroaction de la deuxième déviation temporelle de y
- K_5 Valeur de décalage fixe
- K_I Amplification intégrale
- K_D Amplification partie D
- K_4 Amplification de la rétroaction p2
- TF_4 Bande passante pour rétroaction p2

La sortie u de ce régulateur est utilisée en tant que valeur consigne W pour le régulateur de pression subordonné (voir → Fig. 10).

Tab. 5: Paramètres du circuit de régulation pour la régulation en cascade

| Nom | Type de donnée | Description | EtherCAT Index: Sub Index |
|-------------------------|----------------|--|---------------------------|
| S | sint32 | Préfiltre | 2340:01 |
| K_I | sint32 | Amplification intégrale | 2340:02 |
| K_P | sint32 | Amplification proportionnelle | 2340:03 |
| K_D | sint32 | Amplification de la rétroaction de la première déviation temporelle de y | 2340:04 |
| K_3 | sint32 | Amplification de la rétroaction de la deuxième déviation temporelle de y | 2340:05 |
| K_4 | sint32 | Valeur de gain de compensation p2 | 2340:06 |
| K_5 | sint32 | Valeur de décalage fixe | 2340:07 |
| TF_4 | sint32 | Bande passante pour pression de sortie compensée p2 | 2340:08 |
| CAPTEUR MAX. | sint32 | Capteur externe limite supérieure de plage (10000) | 2340:09 |
| CAPTEUR MIN. | sint32 | Capteur externe limite inférieure de plage (0) | 2340:10 |
| p_0 | sint32 | Pression atmosphérique [mbar] (1013) | 2340:11 |
| Adaptation speed | sint32 | Vitesse d'adaptation | 2340:12 |
| Number of pulses | uint8 | Nombre d'impulsions par rotation | 2340:13 |

Paramètres pour l'application

Ces paramètres peuvent être enregistrés durablement avec les ordres d'enregistrement. Les données suivantes sont des données acycliques.

| Nom | Type de donnée | Unité / Résolution | Description | Valeur par défaut | EtherCAT Index: Sub Index |
|---------------------------|----------------|--------------------|---|-------------------|---------------------------|
| control mode | uint8 | [n/a] | 0 : aucun mode d'application spécial 99 : régulation sur capteur externe (par défaut) 100 : régulation du volume d'air 101 : régulation adaptative du volume d'air | 0 | 2200:01 |
| pressure range low | uint16 | 1 [mbar] | Limite inférieure de la plage de pression | 0 | 2200:02 |
| pressure range up | uint16 | 1 [mbar] | Valeur limite supérieure de la plage de pression | 10000 | 2200:03 |
| minimum set point | uint16 | 1 [mbar] | Valeur seuil de la pression de sortie régulée (valeur de consigne minimale) | 50 | 2200:04 |

11.4.4 Paramètres de régulation

Ces paramètres peuvent être enregistrés durablement avec les ordres d'enregistrement. Les données suivantes sont des données acycliques.

Paramètres de régulation

| Nom | Type de donnée | Description | Valeur par défaut | EtherCAT Index: Sub Index |
|-------------------------------|----------------|-------------------|-------------------|---------------------------|
| K_1 | sint32 | Control parameter | 1600 | 2300:01 |
| K_2 | sint32 | Control parameter | 120 | 2300:02 |
| K_3 | sint32 | Control parameter | 196 | 2300:03 |
| K_4 | sint32 | Control parameter | 1024 | 2300:04 |
| S | sint32 | Control parameter | 1024 | 2300:05 |
| max. controller output | sint32 | Control parameter | 1200 | 2300:06 |

| Nom | Type de donnée | Description | Valeur par défaut | EtherCAT Index: Sub Index |
|-------------------------------|----------------|-------------------|-------------------|---------------------------|
| <i>min. controller output</i> | sint32 | Control parameter | -1200 | 2300:07 |

Paramètres de régulation étendus

| Nom | Type de donnée | Description | Valeur par défaut | EtherCAT Index: Sub Index |
|----------------|----------------|---|-------------------|---------------------------|
| <i>P1 COMP</i> | uint8 | Régulateur avec compensation de pression d'alimentation 1 : actif 0 : inactif | 0 | 2320:01 |

Élément intégral

| Nom | Type de donnée | Description | Valeur par défaut | EtherCAT Index: Sub Index |
|----------------------|----------------|--------------------------------------|-------------------|---------------------------|
| <i>KI</i> | uint16 | Amplification intégrale | 0 | 2310:01 |
| <i>Sortie I max.</i> | sint16 | Sortie intégrale maximale | 500 | 2310:02 |
| <i>Sortie I min.</i> | sint16 | Sortie intégrale minimale | -500 | 2310:03 |
| <i>KI min.</i> | uint16 | KI min. pour Réduction partie I | 0 | 2310:04 |
| <i>KI threshold</i> | uint16 | Seuil [mbar] pour réduction partie I | 0 | 2310:05 |

Compensation des interférences

| Nom | Type de donnée | Description | Valeur par défaut | EtherCAT Index: Sub Index |
|--------------|----------------|---|-------------------|---------------------------|
| <i>Kv</i> | float | Amplification de compensation des perturbations d'entraînement constatées | | 2330:01 |
| <i>Bv1</i> | uint16 | Puissance d'entrée de l'actionneur | | 2330:02 |
| <i>Bv2</i> | uint16 | Puissance d'entrée de l'actionneur | | 2330:03 |
| <i>DC on</i> | uint8 | Compensation de défaut 1 : actif 0 : inactif | 0 | 2330:04 |

11.4.5 Valeurs de mesure

Ces paramètres sont en lecture seule. Les données suivantes sont des données acycliques.

| Nom | Type de donnée | Unité / Résolution | Description | Valeur par défaut | EtherCAT |
|--------------------------------|----------------|--------------------|--|-------------------|----------|
| <i>voltage UL</i> | uint16 | 10 [mV] | Tension d'alimentation de l'électronique | n/a, RO | 2000:01 |
| <i>voltage UA</i> | uint16 | 10 [mV] | Tension d'alimentation de l'actionneur 0 ... 50000 mV | n/a, RO | 2000:02 |
| <i>electronics temperature</i> | uint16 | 1 [°C] | Température de l'électronique 10 ... +150 °C | n/a, RO | 2000:03 |

11.4.6 Ordres d'enregistrement

Ces paramètres sont utilisés pour commander la gestion de mémoire. Les données suivantes sont des données acycliques.

| Nom | Type de donnée | Description | Valeur par défaut | EtherCAT |
|-------------------------|----------------|---|-------------------|----------|
| <i>reset to default</i> | uint16 | Ordre explicite : réinitialiser les paramètres aux valeurs par défaut « r » - 72 h : réinitialisation aux valeurs par défaut | 0 | 2210:01 |
| <i>save</i> | uint16 | Commande explicite : enregistrer les paramètres « f » - 66 h : enregistrement des paramètres | 0 | 2210:02 |

| Nom | Type de donnée | Description | Valeur par défaut | EtherCAT |
|------------------------|----------------|---|-------------------|----------|
| <i>software update</i> | uint16 | Paramètre explicite pour le démarrage de la mise à jour du logiciel après transmission FoE 'u' - 75h : démarrer la mise à jour du logiciel (application) 'd' - 64h : démarrer la mise à jour du logiciel (régulateur du courant de bobine) 'a' - 61h : passer au mode console (uniquement à des fins de maintenance) | 0 | 2210:03 |

11.5 Protocole de données

11.5.1 Données de sortie

Control Word

- Unsigned Integer 16 (Bit)
- EtherCAT-Index : 7000 h, Sub-Index : 01 h

| Bit | 15 | 14 | 13 | 12 | 11 | 10 | 9 | 8 | 7 | 6 | 5 | 4 | 3 | 2 | 1 | 0 |
|-----|----|----|----|----|----|----|---|---|---|----|-----|----|----|---|---|----|
| Fct | | | | | | | | | | TG | AMD | AD | TR | | | DO |

| Bit | Fonction | Signification |
|-----|----------|---|
| 0 | DO | Sortie numérique (digital output) 0 = éteint 1 = allumé |
| 3 | TR | Bit déclencheur pour mesure de données |
| 5 | AD | Adaptation désactivée <ul style="list-style-type: none"> • Pour la désactivation de l'adaptation • Est utilisé si paramètre mode d'application (2201:01) = 101 |
| 6 | AMD | Bit AMD (mode d'application désactivé) <ul style="list-style-type: none"> • Coupure du mode d'application (paramètre 2201:01) AMD = 0, le type défini par le mode d'application est exécuté • 1 = le type défini par le mode d'application n'est pas exécuté. • Le produit fonctionne en régulation de pression (correspond à 2201:01 = 0) |
| 7 | TG | Bit pour communication (bit de commutation) <ul style="list-style-type: none"> • Est émis en écho pour Input data TG. • Pour vérifier la communication entre le produit et l'API |

Valeur de consigne

- Unsigned Integer 16 (Bit)
- EtherCAT-Index : 7020 h, Sub-Index : 01 h

| Bit | 15 | 14 | 13 | 12 | 11 | 10 | 9 | 8 | 7 | 6 | 5 | 4 | 3 | 2 | 1 | 0 |
|-----|----|----|----|----|----|----|---|---|---|---|---|---|---|---|---|---|
| Fct | | | | | | | | | | | | | | | | |

Si le produit se trouve en mode de régulation standard, la pression de sortie sera régulée entre la valeur seuil de pression et la valeur de pression maximale (par défaut [50 ... 10000 mbar]).

Si le paramètre (2200:01) n'est pas en mode de régulation standard, la valeur consigne se réfère à l'entrée des données de processus analogique (capteur).

11.5.2 Données d'entrée

Status word

- Unsigned Integer 16 (Bit)
- EtherCAT-Index : 6000 h, Sub-Index : 01 h

| Bit | 15 | 14 | 13 | 12 | 11 | 10 | 9 | 8 | 7 | 6 | 5 | 4 | 3 | 2 | 1 | 0 |
|-----|----|----|----|----|----|----|----|----|----|---|----|-------|---|---|---|----|
| Fct | E8 | E7 | E6 | E5 | E4 | E3 | E2 | E1 | TG | | AD | AF/BR | | | | DI |

| Bit | Fonction | Signification |
|-----|----------|---|
| 0 | DI | Entrée numérique (digital input) 0 = entrée désactivée 1 = entrée activée |
| 4 | AF | Adaption full filled Est utilisé en mode d'application 101 1 = Adaptation de la régulation terminée 0 = Adaptation de la régulation en cours |
| | BR | Frein actif Est utilisé en mode d'application 102 1 = Frein actif 0 = Fonction de freinage inactive |
| 5 | AD | Est activé si AD a été activé dans le mot de commande et si paramètre 2200:01 = 101 |
| 7 | TG | Bit pour communication (bit de commutation) Écho du bit TG de Output data |

Tab. 6: Liste d'erreurs du produit

| Erreur | Description |
|-------------|--|
| E1 [bit 08] | U _i La tension d'alimentation de l'électronique U _i est hors de la plage |
| E2 [bit 09] | U _A La tension d'alimentation de l'actionneur U _A est hors de la plage |
| E3 [bit 10] | Erreur S1E capteur de pression 1 (pression de service) |
| E4 [bit 11] | Erreur S2E capteur de pression 2 (pression de sortie) |
| E5 [bit 12] | La pression de service P1L est trop basse |
| E6 [bit 13] | La vanne VE ne fonctionne pas correctement |
| E7 [bit 14] | La limitation de courant de bobine CLA est active |
| E8 [bit 15] | Erreur de paramètre PME et/ou de mémoire |
| 0 | Aucune erreur |
| 1 | Erreur survenue |

E1 ... E8 : erreur provenant du produit (définie en tant que booléen). Chaque bit (E ... E) signifie une erreur ou un avertissement.

Pression régulée (pression de service) p2 [mbar]

- EtherCAT-Index : 6020 h, Sub-Index : 01 h
- Unsigned Integer 16 (Bit)

| Bit | 15 | 14 | 13 | 12 | 11 | 10 | 9 | 8 | 7 | 6 | 5 | 4 | 3 | 2 | 1 | 0 |
|-----|----|----|----|----|----|----|---|---|---|---|---|---|---|---|---|---|
| Fct | | | | | | | | | | | | | | | | |

Valeur de pression de sortie mesurée [mbar].

Pression d'entrée (pression d'alimentation) p1 [mbar]

- EtherCAT-Index : 6020 h, Sub-Index : 02 h
- Unsigned Integer 16 (Bit)

| Bit | 15 | 14 | 13 | 12 | 11 | 10 | 9 | 8 | 7 | 6 | 5 | 4 | 3 | 2 | 1 | 0 |
|-----|----|----|----|----|----|----|---|---|---|---|---|---|---|---|---|---|
| Fct | | | | | | | | | | | | | | | | |

Pression d'alimentation actuellement mesurée : [0 ... 10000 mbar].

Entrée analogique de données de processus

- Valeur mesurée capteur externe, 6020 h, Sub-Index : 03 h
- Unsigned Integer 16 (Bit)

| Bit | 15 | 14 | 13 | 12 | 11 | 10 | 9 | 8 | 7 | 6 | 5 | 4 | 3 | 2 | 1 | 0 |
|-----|----|----|----|----|----|----|---|---|---|---|---|---|---|---|---|---|
| Fct | | | | | | | | | | | | | | | | |

INFO: L'échelle se réfère aux paramètres 2340:09 et 2340:10.

Variable réglante

- Taille de vanne actuelle, 6020 h, sous-indice : 04 h
- Signed Integer 16 (bit)

| Bit | 15 | 14 | 13 | 12 | 11 | 10 | 9 | 8 | 7 | 6 | 5 | 4 | 3 | 2 | 1 | 0 |
|-----|----|----|----|----|----|----|---|---|---|---|---|---|---|---|---|---|
| Fct | | | | | | | | | | | | | | | | |

Plage de valeurs : [-100 ... 100]

11.6 Diagnostics

Diagnostic du système

Le module de diagnostic implémenté fonctionne séparément du module d'application et vérifie les données de mesure utilisées.

Diagnostic de la tension d'alimentation

La tension de service pour la logique et la vanne est surveillée quant à une surtension ou une sous-tension éventuelle. Si la tension de U_i ou de U_A est située en dehors de la plage, le drapeau d'erreur U_i ou U_A est activé dans le mot de statut.

Diagnostic du capteur de pression d'alimentation et de sortie

Le module de diagnostic surveille la fonctionnalité du capteur de pression.

Si le capteur fournit des données non valables sur un temps t ≥ 200 ms, les erreurs suivantes sont activées :

- S1E dans le mot de statut : erreur alimentation capteur de pression p1
- S2E dans le mot de statut : erreur capteur de pression de sortie p2

Diagnostic du courant de bobine

Afin d'éviter un échauffement excessif et toute surcharge due à la régulation du courant de bobine, le courant actuel est surveillé.

Le courant est réduit et CLA est activé en tant que mot de statut si les situations suivantes se produisent :

- Pour une période t > 30 s, le courant de bobine actuel est supérieur à la valeur wMaxCurrentCont[mA].
- Une différence de pression régulée supérieure à 50 mbar est présente.

11.6.1 Enregistrement des données

Le produit dispose d'une fonctionnalité de scope intégrée avec une mémoire tampon de 500 valeurs et une résolution de 1 ms pour six canaux d'enregistrement. Un maximum de 500 ms peut être enregistré.

L'enregistrement est lancé par un bit déclencheur issu du mot de commande. L'enregistrement prend fin lorsque le bit déclencheur est sur défini sur zéro ou lorsque les 500 valeurs ont été écrites.

Les données de mesure sont brièvement enregistrées dans la mémoire vive du produit.

Par défaut, les canaux de mesure sont définis pour :

- Valeur consigne générale [mbar]
- Pression de sortie p2 [mbar]
- Variable réglage U_k
- Tension d'alimentation de l'actionneur U_A [10 mV]
- Courant de bobine ventilation [mA]
- Courant de bobine échappement [mA]

Les données sont enregistrées en tant que valeurs séparées par des virgules dans un fichier .csv pouvant être transmis par EoE.

INFO: Pour permettre une évaluation des erreurs, deux jeux de données csv sont conservés dans la mémoire vive.

L'accès se fait par « http://[adresse IP du produit dans le réseau]/webif/csvData1.csv » ou par « http://[adresse IP du produit dans le réseau]/webif/csvData2.csv ».

11.6.2 Surveillance de l'état

Surveillance de la différence de régulation restante

Si la valeur consigne est inférieure à la plage de pression admissible, la différence de régulation sera surveillée.

Si la différence de régulation pour une période *DevCheckTime* (2400:02) est supérieure au seuil admissible *DevCheckThr* (2400:03), un avertissement sera émis (erreur générale bit E6 dans le mot de statut).

Le fonctionnement est inactif si *DevCheckThr* = 0 est activé.

Surveillance des oscillations

Le fonctionnement en cours de la vanne est surveillé quant à des vibrations significatives. Si des oscillations prolongées > *OscillationThr* (2400:06) sont détectées, un avertissement sera émis (erreur collective bit E6 dans le mot d'état).

Surveillance des durées d'augmentation et de chute de pression

En cas de changement de valeur consigne (supérieur à *SetpointChgResetThr* [2400:01]), la durée d'augmentation ou de chute de pression sera surveillée.

Si la durée d'augmentation de la pression est supérieure à *PressureRiseThr* (2400:04) ou si la durée de chute de la pression est inférieure à *PressureDrop-*

Thr(2400:05), un avertissement sera émis (erreur collective bit E6 dans le mot d'état).

Le fonctionnement est inactif si $PressureRiseThr = PressureDropThr = 0$ est activé.

Surveillance des cycles de commutation

Le compteur de cycles de commutation intégré additionne le nombre de réglages de vanne importants. Si le nombre de **OperatingCountMax** (2400:07) est dépassé, un avertissement sera émis (erreur collective bit E6 dans le mot d'état).

Le fonctionnement est inactif si $OperatingCountMax = 0$ est activé.

| Nom | Type de donnée | Unité / Résolution | Description | Valeur par défaut | EtherCAT Index: Sub Index |
|------------------------|----------------|--------------------|---|-------------------|---------------------------|
| SetpointChangeResetThr | uint16 | [mbar] | Seuil de changement consigne pour la réinitialisation de la mémoire tampon, l'analyse d'augmentation et de baisse | 0 | 2400:01 |
| DevCheck-Time | uint16 | [ms] | Seuil temporel pour une différence de régulation persistante | 0 | 2400:02 |
| DevCheck-Thr | uint16 | [mbar] | Seuil de surveillance pour une différence de régulation persistante | 0 | 2400:03 |
| PressureRiseThr | uint16 | [mbar/sec] | Seuil pour une analyse d'augmentation de pression | 0 | 2400:04 |
| Pressure-DropThr | uint16 | [mbar/sec] | Seuil pour une analyse de baisse de pression | 0 | 2400:05 |
| Oscillation-Thr | uint16 | [mbar] | Seuil de surveillance d'oscillation | 0 | 2400:06 |
| Operating-CountMax | uint32 | [n/a] | Nombre maximal de cycles de commutation autorisés | 0 | 2400:07 |

12 Elimination

Une élimination inadéquate du produit et de l'emballage entraîne une pollution de l'environnement. Les matières premières ne peuvent alors plus être recyclées.

- Éliminer le produit, l'emballage ainsi que les éventuels consommables utilisés selon les dispositions nationales en vigueur.

13 Recherche et élimination de défauts

13.1 Procédure

Étape 1 : vérifier l'installation

- En cas de défauts, vérifier d'abord l'installation ou la partie de l'installation dans laquelle le produit est monté. Vérifier les points suivants :
 - Tous les raccordements. Voir → 9. Entretien.
 - Réglages. Voir → 14. Données techniques.

Étape 2 : vérifier le produit

1. Mettre l'installation et / ou la partie de l'installation hors pression et hors tension.
2. Vérifier le produit à l'appui des exemples d'erreur décrits ci-dessous.
3. Procéder au dépannage à l'aide des informations figurant dans « Mesures correctives ». Si vous ne pouvez pas effectuer le dépannage comme indiqué, démonter le produit et le retourner. Voir → 4.3 Retourner le produit.
4. Lorsque la panne a été résolue : remettre en service l'installation et le produit.

13.2 Erreurs possibles

Aucune pression de sortie présente

| Cause possible | Remède |
|--------------------------------|---|
| Aucune alimentation électrique | Raccorder l'alimentation électrique. Vérifier la polarité de l'alimentation électrique. Mettre en marche la partie de l'installation. |

Pression de sortie trop basse

| Cause possible | Remède |
|------------------------------------|---------------------------------------|
| Pression d'alimentation trop basse | Augmenter la pression d'alimentation. |

Pression de sortie inférieure à la valeur consigne

| Cause possible | Remède |
|---|--|
| Le consommateur avec un grand prélèvement d'air génère une grande chute de pression dans le produit | Réduire le prélèvement d'air. Augmenter la pression d'alimentation. |

La pression de sortie ne correspond pas à la valeur consigne prescrite

| Cause possible | Remède |
|---|--|
| L'ouverture de ventilation du boîtier est obturée | S'assurer que l'ouverture de ventilation du boîtier est ouverte. |
| Membrane défectueuse dans l'ouverture de ventilation du boîtier | Remplacer le produit. |

De l'air s'échappe de manière audible

| Cause possible | Remède |
|--|--|
| Le joint d'étanchéité est absent ou endommagé | Vérifier le joint d'étanchéité et, le cas échéant, le remplacer. |
| Fuite entre le produit et l'embase | Serrer les vis au couple de serrage correct. Voir → 6.6 Visser le produit à une embase. |
| Le produit n'est pas étanche | Remplacer le produit. |
| Raccordements pneumatiques de l'embase intervertis | Procéder au raccord pneumatique correct de l'embase. Voir → 6.8 Raccordement pneumatique de l'embase. |

Purge du produit impossible

| Cause possible | Remède |
|--------------------------------------|--|
| L'échappement de l'embase est obturé | Ouvrir l'échappement et monter le silencieux ou brancher un flexible pour l'utiliser comme air d'échappement collecté. |

14 Données techniques

Ce chapitre contient un extrait des principales données techniques. D'autres données techniques sont disponibles sur la page dédiée au produit dans l'Emerson Store.

Généralités

| | Spécification |
|---|--|
| Dimensions (largeur x hauteur x profondeur) | ED07 : 254 mm x 93 mm x 43 mm |
| | ED12 : 254 mm x 93 mm x 55 mm |
| Poids | ED07 : 2,170 kg |
| | ED12 : 2,235 kg |
| Type de construction | Distributeur à clapet |
| Indice de protection selon EN 60529/IEC 529 | IP65 (uniquement à l'état monté et avec tous les connecteurs montés) |

Montage

| | Spécification |
|---------------------|---|
| Position de montage | <ul style="list-style-type: none"> • Verticale • Indifférente (en cas d'air comprimé sec et non lubrifié) |

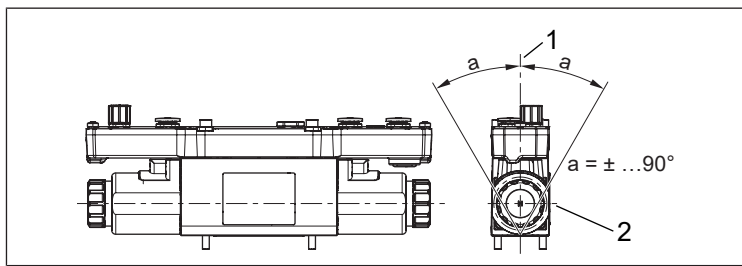


Fig. 12: Position de montage

1 Axe vertical

2 Axe horizontal

Système électrique

| | Spécification |
|---------------------------------------|---|
| Pilotage | EtherCAT |
| Tension d'alimentation U_L | 24 V CC +20 / -20 % La tension d'alimentation doit provenir d'un bloc d'alimentation avec une séparation sûre. |
| Tension d'alimentation U_A | 24 V CC +20 / -20 % La tension d'alimentation doit provenir d'un bloc d'alimentation avec une séparation sûre. |
| Ondulation admissible | 5 % |
| Puissance absorbée Électronique U_L | Max. 0,1 A |
| Puissance absorbée actionneur U_A | Max. 0,8 A (avec 24 V CC) Max. 0,9 A (avec 24 V CC -20 %) |

Normes et directives prises en compte

| Norme/Directive | Description |
|-----------------|---|
| EN 61000-6-2 | Compatibilité électromagnétique (CEM), partie 6-2 : normes générales – Immunité pour les environnements industriels |
| EN 61000-6-4 | Compatibilité électromagnétique (CEM), partie 6-4 : normes générales – Norme sur l'émission pour les environnements industriels |
| EN 61010-1 | Règles de sécurité pour appareils électriques de mesure, de régulation et de laboratoire, Partie 1 : Prescriptions générales |

Système pneumatique

| | Spécification |
|---|---|
| Fluide admissible | Air comprimé selon la norme ISO 8573-1:2010 (7-4-4) |
| Polluants solides classe 7 | Concentration de masse : 5 ... 10 mg/m ³ |
| Eau classe 4 | Point de rosée sous pression vapeur : ≤ +3 °C |
| Huile classe 4 | Teneur en huile : ≤ 5 mg/m ³ |
| Température du fluide | 5 °C ... 50 °C |
| Température ambiante | 5 °C ... 50 °C |
| Température de stockage | -25 °C ... 80 °C |
| Volume de débit pour une pression d'alimentation : 11 bar | ED07 : 2200 l/min ED12 : 4700 l/min |
| Pression nominale : 10 bar | |
| Chute de pression : 1 bar | |

Tab. 7: Spécification, pression

| | ED07 | ED12 |
|---|----------|--------------|
| Pression d'alimentation | | Max. 12 bar |
| Pression de sortie | | 0 ... 10 bar |
| Reproductibilité avec pression de sortie 10 bar | 0,01 bar | 0,02 bar |
| Hystérèse avec pression de sortie 10 bar | 0,02 bar | 0,03 bar |

15 Pièces de rechange

Des informations relatives aux pièces de rechange figurent sur la page dédiée au produit dans l'Emerson Store.

16 Accessoires

Des informations relatives aux accessoires sont disponibles sur la page dédiée au produit dans l'Emerson Store.

| Description | N° d'article |
|--|--------------|
| Prise coudée M12, à 5 pôles, codage A pour XPC | 1824484029 |
| Embase de raccordement ED07 plate avec cartouche enfichable D12 et silencieux | 5610231002 |
| Kit de montage, série ED07 (tôle de montage de l'embase de raccordement ED07 plate (5610231002)) | 5530010522 |
| Embase unitaire ED07 | 5610211052 |
| Embase, série ED07 (pour empilage) | 8985049932 |
| Plaque terminale gauche, plaque terminale droite pour embase ED07 | 1825503145 |
| Joint d'étanchéité, série ED07 (1x joint d'étanchéité et 4x vis DIN 912 - M5x90) | R414001681 |
| Silencieux, série SI1 pour embase unitaire, série ED07 (5610211052) et embase pour empilage, série ED07 (8985049932) | 1827000002 |
| Embase unitaire, série ED12 | 5610221012 |
| Embase, série ED12 (pour empilage) | 8985049912 |
| Plaque terminale gauche, plaque terminale droite pour embase ; série ED12 | 1825503151 |
| Joint pour embase, série ED12 (1x joint pour embase et 4x vis DIN 912 - M6x70) | 05610220092 |
| Silencieux, série SI1 | 1827000004 |
| Embase unitaire, série ED12 | 5610221012 |
| Embase pour empilage, série ED12 | 8985049912 |

17 Déclaration de conformité

La déclaration de conformité est disponible sur la page dédiée au produit dans l'Emerson Store.

Indice

| | | |
|----------|---|-----------|
| 1 | Sulla presente documentazione | 45 |
| 1.1 | Validità della documentazione | 45 |
| 1.2 | Documentazione aggiuntiva | 45 |
| 1.3 | Abbreviazioni utilizzate | 45 |
| 2 | Sicurezza..... | 45 |
| 2.1 | Sul presente capitolo..... | 45 |
| 2.2 | Uso a norma | 45 |
| 2.3 | Uso non a norma | 45 |
| 2.4 | Obblighi del gestore | 45 |
| 2.5 | Qualifica del personale | 45 |
| 2.6 | Fonti di pericolo..... | 45 |
| 2.6.1 | Pericolo di lesioni | 45 |
| 2.6.2 | Danni materiali..... | 45 |
| 3 | Fornitura..... | 46 |
| 4 | Trasporto e stoccaggio..... | 46 |
| 4.1 | Trasporto del prodotto..... | 46 |
| 4.2 | Stoccaggio del prodotto..... | 46 |
| 4.3 | Restituzione del prodotto..... | 46 |
| 5 | Descrizione del prodotto..... | 46 |
| 5.1 | Descrizione breve..... | 46 |
| 5.2 | Marcatura e identificazione | 46 |
| 5.3 | Segnali di avvertimento sul prodotto..... | 47 |
| 6 | Montaggio e installazione | 47 |
| 6.1 | Pianificazione | 47 |
| 6.1.1 | Condizioni di montaggio | 47 |
| 6.1.2 | Accessori, materiale e utensili necessari | 47 |
| 6.2 | Preparazione | 47 |
| 6.2.1 | Disimballaggio e controllo del prodotto | 47 |
| 6.2.2 | Indicazioni..... | 47 |
| 6.2.3 | Esecuzione delle misure di protezione..... | 47 |
| 6.2.4 | Preparazione della configurazione PLC | 47 |
| 6.3 | Inserire la guarnizione | 47 |
| 6.4 | Fissaggio del prodotto..... | 48 |
| 6.5 | Posizionare il prodotto su una piastra base | 48 |
| 6.6 | Avvitare il prodotto ad una piastra base | 48 |
| 6.7 | Collegamento della tensione di alimentazione, valore nominale e sensore esterno | 48 |
| 6.7.1 | Selettori indirizzi | 48 |
| 6.7.2 | Connettore dati di processo | 49 |
| 6.8 | Collegare pneumaticamente la piastra base | 49 |
| 7 | Messa in funzione..... | 49 |
| 7.1 | Preparazione | 49 |
| 7.2 | Messa in funzione graduale | 49 |
| 8 | Funzionamento..... | 49 |
| 8.1 | Disposizioni di base | 49 |
| 8.2 | Pilotare il prodotto | 49 |
| 8.3 | Regolazione della pressione | 50 |
| 9 | Manutenzione..... | 50 |
| 9.1 | Revisione..... | 50 |
| 9.1.1 | Disposizioni generali | 50 |
| 9.1.2 | Preparazione | 50 |
| 9.1.3 | Procedura | 50 |

| | | |
|-----------|---|-----------|
| 9.2 | Pulizia..... | 50 |
| 9.2.1 | Disposizioni generali | 50 |
| 9.2.2 | Procedura | 50 |
| 9.3 | Manutenzione | 50 |
| 9.4 | Dopo la manutenzione | 50 |
| 10 | Smontaggio e sostituzione..... | 50 |
| 10.1 | Preparazione | 50 |
| 10.2 | Procedura..... | 50 |
| 11 | Dati e parametri..... | 50 |
| 11.1 | Indicazioni sulla sicurezza | 50 |
| 11.2 | Visualizzazione | 51 |
| 11.2.1 | Indicatore LED..... | 51 |
| 11.3 | Piedinatura..... | 51 |
| 11.4 | Dati dei parametri | 51 |
| 11.4.1 | Identificazione del prodotto..... | 51 |
| 11.4.2 | Parametro EtherCAT | 51 |
| 11.4.3 | Parametri di applicazione | 52 |
| 11.4.4 | Parametri di regolazione | 52 |
| 11.4.5 | Valori di misura | 53 |
| 11.4.6 | Comandi di memorizzazione..... | 53 |
| 11.5 | Protocollo dati..... | 53 |
| 11.5.1 | Dati d'uscita | 53 |
| 11.5.2 | Dati d'ingresso | 53 |
| 11.6 | Diagnosi..... | 54 |
| 11.6.1 | Registrazione dati | 54 |
| 11.6.2 | Controllo di stato | 54 |
| 12 | Smaltimento..... | 55 |
| 13 | Ricerca e risoluzione errori | 55 |
| 13.1 | Procedura..... | 55 |
| 13.2 | Immagini errori | 55 |
| 14 | Dati tecnici..... | 55 |
| 15 | Parti di ricambio..... | 56 |
| 16 | Accessori..... | 56 |
| 17 | Dichiarazione di conformità | 56 |

1 Sulla presente documentazione

Leggere questa documentazione in ogni sua parte e in particolare il capitolo → 2. Sicurezza prima di adoperare il prodotto.

Le istruzioni contengono informazioni importanti per installare, azionare e sottoporre a manutenzione il prodotto e per riparare autonomamente piccoli guasti, nel rispetto delle norme e della sicurezza.

1.1 Validità della documentazione

La presente documentazione è valida per valvole riduttrici di pressione delle serie seguenti:

- ED07 con protocollo bus di campo EtherCAT
- ED12 con protocollo bus di campo EtherCAT



La presente documentazione è destinata a:

Gestore dell'impianto, progettista dell'impianto, produttore della macchina, montatori

1.2 Documentazione aggiuntiva

Osservare la seguente documentazione correlata:

- Documentazione dell'impianto del produttore
- Documentazione dei restanti componenti dell'impianto

| Codice QR | Link | Descrizione |
|--|---|---|
|  | http://www.emerson.com/ed07 | Per i download e per maggiori informazioni sul prodotto consultare la pagina del prodotto nell'Emerson Store. |
|  | http://www.emerson.com/ed12 | |

1.3 Abbreviazioni utilizzate

Nella presente documentazione sono utilizzate le seguenti abbreviazioni:

| Abbreviazione | Significato |
|---------------|--|
| CLA | Current Limitation Active (limite di corrente attivato) |
| ED | Rapporto d'inserzione |
| ED07 | Valvola riduttrice di pressione elettropneumatica, pilotaggio diretto, larghezza nominale 07 |
| ED12 | Valvola riduttrice di pressione elettropneumatica, pilotaggio diretto, larghezza nominale 12 |
| EoE | Ethernet over EtherCAT |
| ESI | EtherCAT Slave Information |
| FE | Messa a terra funzionale |
| FoE | File Access over EtherCAT |
| NI | Litro normale aria |
| PDO | Process Data Objects (dati ciclici tipici) |
| DPI | Dispositivi di protezione individuali |
| SDO | Service Data Objects (dati aciclici tipici) |
| PLC | Controller logico programmabile o PC che assume funzioni di comando |
| TR | Trigger bit per registrazione dati |
| UA | Actuator Voltage (tensione di alimentazione per valvole e uscite) |
| UL | Logic Voltage (tensione di alimentazione per componenti elettronici e sensori) |

2 Sicurezza

2.1 Sul presente capitolo

- Leggere il capitolo Sicurezza e l'intera documentazione correlata attentamente e completamente prima di utilizzare il prodotto.
- Conservare la documentazione in modo che sia sempre accessibile a tutti gli utenti.

2.2 Uso a norma

Scopi d'impiego

- Regolazione pressioni pneumatiche
- Il prodotto è destinato esclusivamente a un uso professionale.
- Il prodotto è destinato esclusivamente a essere montato in un prodotto finale (una macchina/un impianto) o a essere incorporato con altri componenti per realizzare un prodotto finale.

Campo e luogo d'impiego

- industriale
 - Ambienti interni
- INFO:** Se il prodotto deve essere utilizzato in un altro settore: richiedere l'autorizzazione individuale al produttore.

Indicazioni

- Il prodotto non è un componente di sicurezza ai sensi della direttiva macchine.

2.3 Uso non a norma

Il prodotto non è destinato all'impiego in aree a rischio di esplosione (protezione contro le esplosioni).

2.4 Obblighi del gestore

- L'operatore deve assicurarsi che il personale addetto al montaggio, azionamento, smontaggio e manutenzione del prodotto non sia sotto l'effetto di alcool, altre droghe o farmaci che ne compromettano la capacità di reazione.
- L'operatore deve garantire l'utilizzo del PSA. Rispettare le disposizioni dell'impianto.

2.5 Qualifica del personale

Utilizzare esclusivamente personale qualificato e preposto per svolgere le attività descritte nella presente documentazione. Queste attività richiedono conoscenze di base e conoscenze dei termini specifici appartenenti ai seguenti campi:

- Pneumatica
- Specifiche elettriche

2.6 Fonti di pericolo

2.6.1 Pericolo di lesioni

Pericolo di lesioni dovuto a usura o guasti dei sistemi pneumatici

La presenza di usura o guasti può causare l'inceppamento dei componenti dei sistemi pneumatici e condizioni di esercizio sfavorevoli.

- In caso di interruzione della tensione di alimentazione attuare misure idonee volte a evitare la perdita di pressione. Tra queste rientrano ad es. valvole di sicurezza e / o una tensione di alimentazione ridondante.

2.6.2 Danni materiali

Danno provocato da sollecitazioni meccaniche troppo elevate

- Non torcere, piegare o fissare mai il prodotto e sui componenti sotto tensione.
- Non utilizzare il prodotto come maniglia o gradino.
- Non posare oggetti sopra il prodotto.

Danneggiamento dovuto alle scariche elettrostatiche

Il contatto con componenti del prodotto elettriche da parte di persone od oggetti può causare una ESD, che danneggia o distrugge il prodotto. Per prevenire le ESD, adottare le seguenti misure:

- Osservare le istruzioni per l'utilizzo e le raccomandazioni secondo EN 61340-5-1 e EN 61340-5-2.
- Durante il lavoro sul prodotto, utilizzare la messa a terra da polso e le strisce di messa a terra per le scarpe.
- Mai collegare o estrarre il connettore sotto tensione.

Danneggiamento dovuto a una pressione di alimentazione troppo bassa

Un'impostazione del riferimento senza una sufficiente alimentazione di pressione causa un eccessivo riscaldamento del prodotto e il danneggiamento delle guarnizioni.

- Prima di eseguire l'impostazione del riferimento, assicurarsi che sia presente una sufficiente alimentazione di pressione.
- La pressione di alimentazione deve essere sempre maggiore della pressione d'uscita desiderata.

Danneggiamento dovuto al disturbo della rete di comando

I prodotti con attacco Ethernet sono concepiti per l'impiego in reti di comando industriali speciali. Rispettare le seguenti misure di sicurezza:

- Seguire sempre le buone pratiche del settore per la segmentazione di rete.
- Evitare il collegamento diretto dei prodotti con attacco Ethernet ad Internet.
- Accertarsi che i rischi per i dispositivi e i sistemi di comando derivanti da Internet e dalle rete aziendale siano ridotti al minimo.
- Accertarsi che i prodotti, i dispositivi e/o i sistemi di comando non siano accessibili da Internet.
- Installare reti di comando e dispositivi remoti dietro i firewall e isolare la rete aziendale.
- Se è necessario un accesso remoto, utilizzare esclusivamente metodi sicuri come reti private virtuali (VPN).

NOTA! VPN, firewall e altri prodotti a base software possono presentare delle lacune nella sicurezza. La sicurezza di utilizzo delle VPN può essere alta solo come la sicurezza del dispositivo collegato. Utilizzare quindi sempre la versione attuale della VPN, del firewall e di altri prodotti basati su software.

- Assicurarsi che su tutti i prodotti collegati alla rete sia installata l'ultima versione software e firmware approvata.

3 Fornitura

- 1x istruzioni per l'uso
- 1x Valvola riduttrice di pressione
- 1x guarnizione
- Per ED07: 4x viti M5x90 (DIN EN ISO 4762, precedentemente DIN 912)
- Per ED12: 4x viti M6x70 (DIN EN ISO 4762, precedentemente DIN 912)

4 Trasporto e stoccaggio

4.1 Trasporto del prodotto

Pericoli durante il trasporto

- durante le operazioni di scarico e di trasporto del prodotto imballato verso il luogo di destinazione procedere con cautela e attenersi alle informazioni riportate sulla confezione;
- Attuare misure idonee volte a evitare danneggiamenti durante il sollevamento del prodotto.

4.2 Stoccaggio del prodotto

Danneggiamento dovuto a uno stoccaggio improprio

Condizioni di stoccaggio sfavorevoli possono provocare corrosione e usura del materiale.

- Stoccare il prodotto esclusivamente in luogo asciutto, fresco e protetto dalla corrosione.
- Proteggere il prodotto dalla luce diretta del sole e dai raggi UV.
- Conservare il prodotto nell'imballaggio fino al momento del montaggio.
- Se presenti, attenersi anche alle istruzioni di stoccaggio riportate sull'imballaggio del prodotto.

Raccordi dell'aria compressa

- Controllare che i raccordi dell'aria compressa siano protetti dallo sporco mediante i tappi di protezione.
- Coprire gli eventuali raccordi dell'aria compressa aperti con nastro adesivo o con tappi di protezione adeguati.

4.3 Restituzione del prodotto

- Prima di restituire il prodotto, rivolgersi al nostro indirizzo di contatto. Vedere sul retro.
- Fino al momento della restituzione, osservare le condizioni di stoccaggio.

5 Descrizione del prodotto

5.1 Descrizione breve

Il prodotto è pilotato da un bus di campo basato su Ethernet (EtherCAT). Tramite l'interfaccia possono essere scambiati sia dati ciclici (valori nominali, valori effettivi) che dati aciclici (parametri).

Grazie ad una registrazione dati integrata e alle funzionalità di diagnosi, il prodotto è idoneo per applicazioni IIOT e di manutenzione predittiva.

Con il prodotto possono essere svolte le seguenti attività:

- Regolare continuamente le pressioni
- Trasferire un valore di processo analogico
- Eseguire una regolazione a cascata
- Attivare un'uscita digitale, p. es. pilotare un'ulteriore valvola di commutazione
- Trasferire un ingresso digitale
- Estrarre e modificare parametri
- Eseguire una registrazione dati
- Eseguire un aggiornamento software tramite EtherCAT

Il prodotto può essere impiegato come attuatore o come regolatore di processo per regolare le forze frenanti e di tensione, le portate o il numero di giri delle turbine.

5.2 Marcatura e identificazione

Identificazione del prodotto

Il prodotto ordinato può essere identificato in maniera univoca per mezzo del codice. Il codice è riportato nel punto seguente:

- Sulla targhetta di identificazione.

Targhetta di identificazione

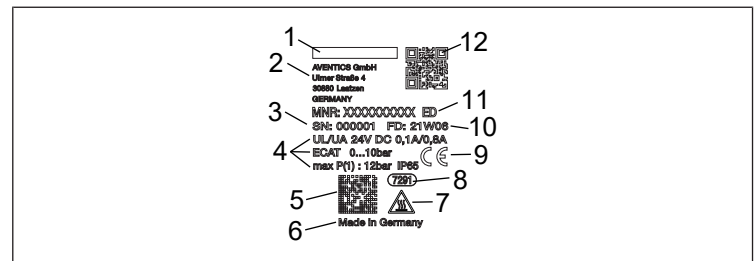


Fig. 1: Targhetta di identificazione

- | | |
|--|-------------------------------------|
| 1 Logo | 2 Indirizzo del produttore |
| 3 Numero di serie | 4 Dati tecnici del prodotto |
| 5 Codice datamatrix | 6 Paese di produzione |
| 7 Segnale di pericolo "Superficie calda" | 8 Denominazione di fabbrica interna |
| 9 Marchio CE | 10 Data di produzione (<YY>W<WW>) |
| 11 Serie | 12 Codice QR |


Marchio CE e marchio UKCA



Il presente prodotto è conforme alla direttiva 2014/30/UE (EMC) e ai relativi supplementi sulla compatibilità elettromagnetica. Il prodotto è contrassegnato con il marchio CE e UKCA. La dichiarazione di conformità è disponibile su richiesta.

Inserire il codice e il numero di serie dei prodotti in questione.

5.3 Segnali di avvertimento sul prodotto

| Adesivo | Spiegazione |
|--|--|
|  | <p>Il simbolo è applicato in prossimità di una superficie potenzialmente rovente.</p> <p>Superfici roventi possono provocare ustioni.</p> <ul style="list-style-type: none">• Non toccare la superficie.• Se necessario, provvedere a misure di protezione da contatto accidentale. |

6 Montaggio e installazione

Prima di procedere al montaggio: prendere visione quanto prima delle disposizioni di base per il montaggio. Vedere → 6.1 Pianificazione e → 6.2 Preparazione.

6.1 Pianificazione

6.1.1 Condizioni di montaggio

Disposizioni generali

- Assicurarsi che il prodotto, dopo essere stato montato, non sia sottoposto a carichi meccanici.

Disposizioni per il prodotto

- Posizione di montaggio. Vedere → 14. Dati tecnici.
- Specifiche aria compressa. Vedere → 14. Dati tecnici.
- Consiglio: utilizzare aria compressa non lubrificata.
- Se si utilizza aria compressa lubrificata (sconsigliato):
 - Contenuto massimo di olio. Vedere → 14. Dati tecnici.
 - Utilizzare solo oli autorizzati da AVENTICS.
 - Accertarsi che il contenuto di olio rimanga costante per tutta la durata del prodotto.
 - Non passare a posteriori da aria compressa lubrificata a quella non lubrificata.

Condizioni ambientali

- Prima di procedere al montaggio, lasciare ambientare il prodotto per alcune ore, in modo che nel corpo non si depositi acqua di condensa.
- Fare in modo che il luogo di montaggio non sia soggetto a vibrazioni.
- Proteggere il prodotto dalla luce diretta del sole e dai raggi UV.

6.1.2 Accessori, materiale e utensili necessari

Scegliere il materiale e gli utensili adatti alla configurazione del proprio prodotto. A seconda della configurazione sono necessari altri accessori.

Materiale di fissaggio

Per il fissaggio è possibile utilizzare materiale di fissaggio proprio oppure il materiale di fissaggio AVENTICS. Rispettare le dimensioni e le coppie di serraggio.

Utensili

- Non è necessario un utensile speciale.

6.2 Preparazione

6.2.1 Disimballaggio e controllo del prodotto

1. Controllare in base al codice se il prodotto coincide con quello ordinato.
2. Controllare se il prodotto presenta danni dovuti al trasporto.
Un prodotto danneggiato non deve essere montato. Rispedire i prodotti danneggiati assieme alla documentazione di consegna. Vedere → 4.3 Restituire il prodotto.
3. Tenere a disposizione gli accessori, il materiale e gli utensili necessari.

6.2.2 Indicazioni

- Se l'apertura di aerazione del corpo è chiusa, la compensazione con l'atmosfera non ha luogo e la linea caratteristica si sposta. Prima del montaggio assicurarsi che l'apertura di aerazione del corpo sia aperta e che l'aria possa circolare senza ostacoli attraverso l'apertura.

- Isolare rispettivamente i terminali dei conduttori l'uno dall'altro. Con la tensione di alimentazione inserita sussiste il pericolo di cortocircuito in caso di contatto dei terminali dei conduttori.

6.2.3 Esecuzione delle misure di protezione

Procedimento

1. Durante la fase di preparazione non effettuare lavori sull'impianto.
2. Delimitare le aree pericolose.
3. Disattivare l'alimentazione elettrica e pneumatica dell'impianto o di tutte le parti rilevanti dell'impianto.
4. Proteggere l'impianto da una riaccensione.
5. Lasciare raffreddare il prodotto e le parti adiacenti dell'impianto.
6. Indossare DPI.

6.2.4 Preparazione della configurazione PLC

Per configurare il PLC è necessario un file ESI.

- Nome file: Aventics-ECAT-EDXX-REG3-CATALOG-JJJJMMTT.xml
- JJJJMMTT rappresenta la data di emissione.

Procedimento

1. Scaricare il file ESI attuale tramite il codice QR sul prodotto. Vedere la targhetta di identificazione sul prodotto o → 1.2 Documentazione aggiuntiva.
2. Caricare il file ESI nel programma di configurazione PLC.

6.3 Inserire la guarnizione

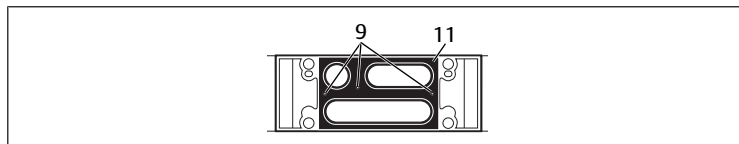


Fig. 2: Inserire la guarnizione | ED07

9 Spine di fissaggio

11 Guarnizione

1. Inserire la guarnizione (11) sulla parte inferiore del prodotto in modo da non coprire le aperture pneumatiche.
2. Premere leggermente la guarnizione (11).
⇒ La guarnizione è inserita sui perni di fissaggio (9).

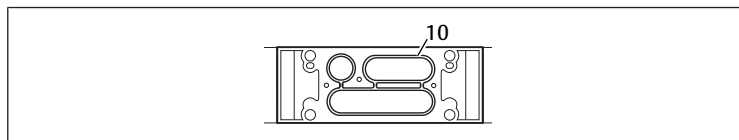


Fig. 3: Inserire la guarnizione | ED12

10 Guarnizione piastra base

3. Inserire la guarnizione piastra base (10) nelle cavità corrispondenti sul lato inferiore.
4. Premere leggermente la guarnizione piastra base (10).

6.4 Fissaggio del prodotto

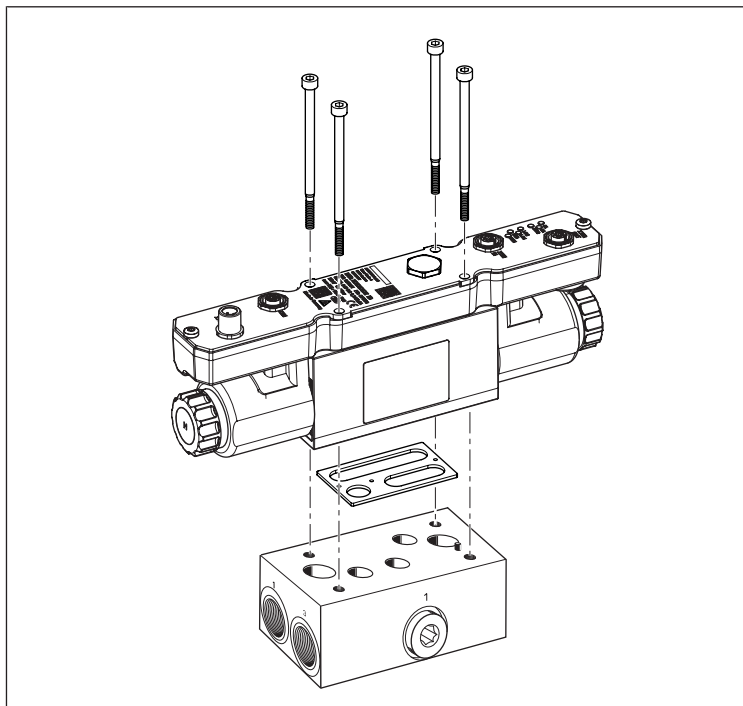


Fig. 4: Montare la valvola riduttrice di pressione sulla piastra base

1. Fissare sempre il prodotto su una piastra base (piastra di collegamento singola o piastra base per concatenazione).
2. Fissare la piastra base nel quadro di comando o su una piastra di montaggio.

6.5 Posizionare il prodotto su una piastra base

Sulla piastra base si trova una spina di codifica che combacia con il foro di codifica corrispondente del prodotto. In questo modo viene assicurato un montaggio corretto.

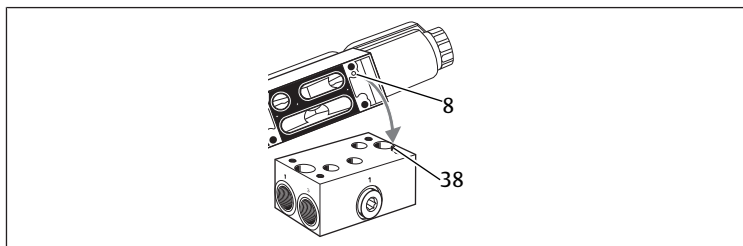


Fig. 5: Posizionare il prodotto su una piastra base

8 Foro di codifica

38 Spina di codifica

1. Ruotare il prodotto in modo tale che la spina di codifica (38) e il foro di codifica (8) si trovino sullo stesso lato e possano incastrarsi l'una nell'altro.
2. Appoggiare il prodotto sulla piastra base, assicurandosi che la guarnizione non si sposti.
La spina di codifica (38) della piastra base si incastra ora nel foro di codifica (8).



Alcune piastre base hanno due spine di codifica. Ciò significa che sullo stesso lato è presente un secondo foro di codifica. È comunque escluso un eventuale scambio.

6.6 Avvitare il prodotto ad una piastra base

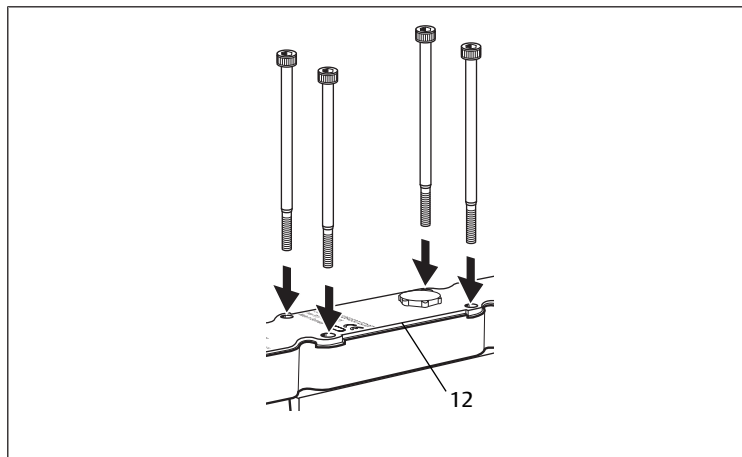


Fig. 6: Avvitare il prodotto ad una piastra base | ED07

12 Guarnizione del corpo

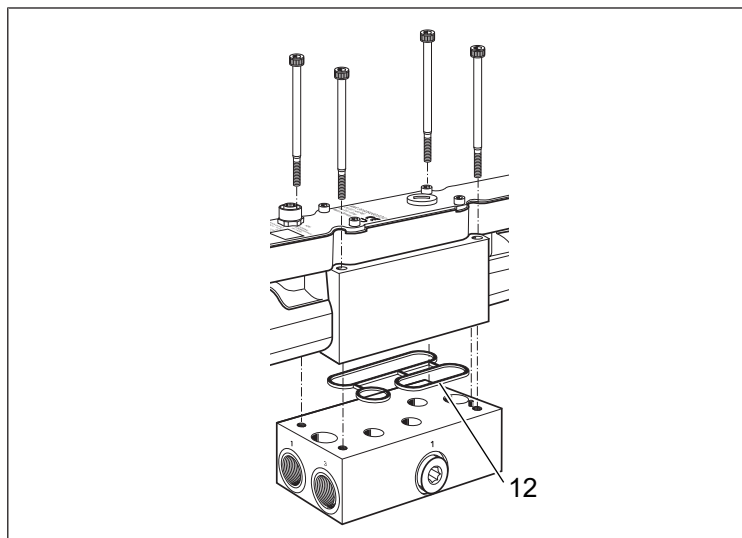


Fig. 7: Avvitare il prodotto ad una piastra base | ED12

12 Guarnizione del corpo

1. Inserire le viti nei fori e stringerle.
Coppia di serraggio:
ED07: 5 Nm
ED12: 8 Nm
2. Controllare che la guarnizione di tenuta e la guarnizione del corpo (12) siano inserite correttamente, per poter garantire il tipo di protezione IP 65. Le guarnizioni non devono sporgere lateralmente.

6.7 Collegamento della tensione di alimentazione, valore nominale e sensore esterno

Per il funzionamento, il prodotto deve essere alimentato da aria compressa.

1. Prima di collegare i connettori, assicurarsi che siano presenti tutte le guarnizioni e le chiusure e che non siano danneggiate.
2. Collegare la tensione di alimentazione da 24 V DC e azionare il prodotto tramite EtherCAT con un valore nominale. Per il collegamento delle tensioni di alimentazione la lunghezza della conduttura massima è di 30 m.
3. Per il collegamento utilizzare un cavo EtherNet X7E1 IN e X7E2 OUT schermato. La schermatura deve essere collegata al corpo.

6.7.1 Selettori indirizzi

Dietro l'apertura di servizio si trovano 2 selettori esadecimali.

Selettori indirizzi per EtherCAT

I due selettori a 16 cifre definiscono lo Station Alias proiettato. L'impostazione di fabbrica del selettore è zero, in modo tale che lo Station Alias configurato sia impostabile solo tramite il tool di configurazione EtherCAT.

Il valore dei selettori esadecimali va da 0 a FF (255).

Il nibble basso (mezzo byte) viene modificato con il selettore destro.


Il nibble alto (mezzo byte) viene modificato con il selettore sinistro.

INFO: Se entrambi i selettori esadecimali sono su zero, il valore per il Configured Station Alias può essere impostato solo tramite il tool di configurazione EtherCAT (stato alla consegna). La modifica dei selettori è valida anche dopo un reset della tensione.


6.7.2 Connettore dati di processo

Questo connettore dati di processo vale per i codici seguenti:


Tab. 1: R414014311 | R414014321

| Presina integrata M12, femmina, X2M, a 5 poli | |
|--|--|
|  | Pin 1 Tensione di alimentazione 24 V elettronica U_L |
| | Pin 2 Uscita segnale digitale (Basata su tensione di alimentazione elettronica U_L) |
| | Pin 3 Tensione di alimentazione 0 V elettronica U_L |
| | Pin 4 Ingresso analogico (4 ... 20 mA) |
| | Pin 5 FE |


Tab. 2: R414014312 | R414014322

| Presina integrata M12, femmina, X2M, a 5 poli | |
|--|--|
|  | Pin 1 Tensione di alimentazione 24 V elettronica U_L |
| | Pin 2 Uscita segnale digitale (Basata su tensione di alimentazione elettronica U_L) |
| | Pin 3 Tensione di alimentazione 0 V elettronica U_L |
| | Pin 4 Ingresso analogico (0 ... 10 V) |
| | Pin 5 FE |

Tab. 3: R414014313 | R414014323

| Presina integrata M12, femmina, X2M, a 5 poli | |
|--|--|
|  | Pin 1 Tensione di alimentazione 24 V elettronica U_L |
| | Pin 2 - |
| | Pin 3 Tensione di alimentazione 0 V elettronica U_L |
| | Pin 4 Ingresso segnale digitale |
| | Pin 5 FE |

Tab. 4: R414014314 | R414014324

| Presina integrata M12, femmina, X2M, a 5 poli | |
|--|--|
|  | Pin 1 Tensione di alimentazione 24 V attuatore U_A |
| | Pin 2 - |
| | Pin 3 Tensione di alimentazione 0 V attuatore U_A |
| | Pin 4 Uscita segnale digitale (Basata su tensione di alimentazione attuatore U_A) |
| | Pin 5 FE |

6.8 Collegare pneumaticamente la piastra base

A seconda dell'applicazione, la piastra base è o una piastra di collegamento singola o una piastra base per la concatenazione.

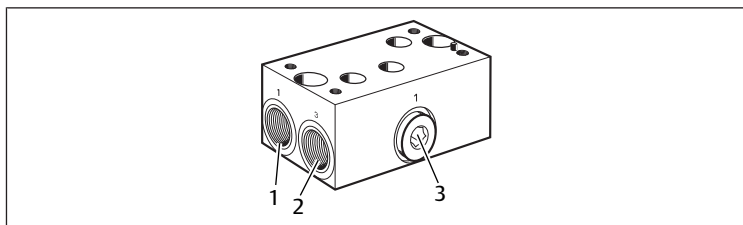


Fig. 8: Collegare pneumaticamente la piastra base

1. Collegare il cavo di alimentazione all'attacco di ingresso 1 della piastra base (1).
2. Collegare la conduttura di scarico all'attacco di uscita sul lato opposto (attacco senza dicitura).
3. Collegare sempre sullo scarico 3 (2) un silenziatore o un cavo per scarico convogliato. Lo scarico non deve essere chiuso con una vite.

ATTENZIONE! Non aprire mai la vite di chiusura durante il funzionamento. L'apparecchio durante il funzionamento è sottoposto a pressione. Se l'attacco di ingresso aggiuntivo (3) della piastra base viene aperto, la vite di chiusura può essere scagliata nell'ambiente circostante dall'aria compressa uscente.

7 Messa in funzione

7.1 Preparazione

Disposizioni generali

1. Esecuzione delle misure di protezione. Vedere → 6.2.3 Esecuzione delle misure di protezione.
2. Collegare un ulteriore attacco di ingresso solo in assenza di pressione.
 - Assicurarsi che l'apertura di compensazione sia chiusa (protezione del materiale).
 - Accertarsi che le 4 viti di fissaggio siano strette con la coppia di serraggio giusta (protezione del materiale).

7.2 Messa in funzione graduale

Procedimento

1. Accendere la tensione di alimentazione da 24V dell'elettronica.
2. Stabilire la comunicazione con EtherCAT.
3. Accendere l'alimentazione pneumatica.
4. Accendere la tensione di alimentazione da 24 V dell'attuatore.
5. Specificare il valore nominale via EtherCAT tramite il comando.

INFO: Scegliere la pressione di alimentazione giusta. La pressione di alimentazione deve essere sempre maggiore della pressione d'uscita.

8 Funzionamento

8.1 Disposizioni di base

Disposizioni generali

- Non disattivare, modificare o escludere mai i dispositivi di protezione.
- Durante il funzionamento non toccare il prodotto e i suoi componenti.

In caso di guasti durante il funzionamento

- Qualora si verifichi un guasto che rappresenta un pericolo immediato per i collaboratori o gli impianti, disinserire il prodotto.
- Eseguire l'analisi dei guasti e procedere alla loro risoluzione. Vedere → 13. Ricerca e risoluzione errori.

8.2 Pilotare il prodotto

Dopo avere collegato al prodotto l'alimentazione elettrica e pneumatica, la pressione o la grandezza misurata possono essere regolate continuamente all'ingresso del processo.

Il valore nominale viene segnalato alla valvola di regolazione con un comando tramite il bus di campo EtherCAT basato su Ethernet.

La pressione e la grandezza misurate all'ingresso del processo vengono inviate ciclicamente al comando tramite EtherCAT.

Il riduttore (controller) confronta il valore nominale con la pressione d'uscita, misurata con un pressostato.

La grandezza regolatrice genera pilota i magneti proporzionali e quindi la valvola di scarico o di alimentazione, regolando alla pressione desiderata.

Con una regolazione a cascata il riduttore (controller) confronta il valore nominale con la grandezza misurata all'ingresso del processo e regola il valore di processo predefinito con l'ausilio di magneti proporzionali.

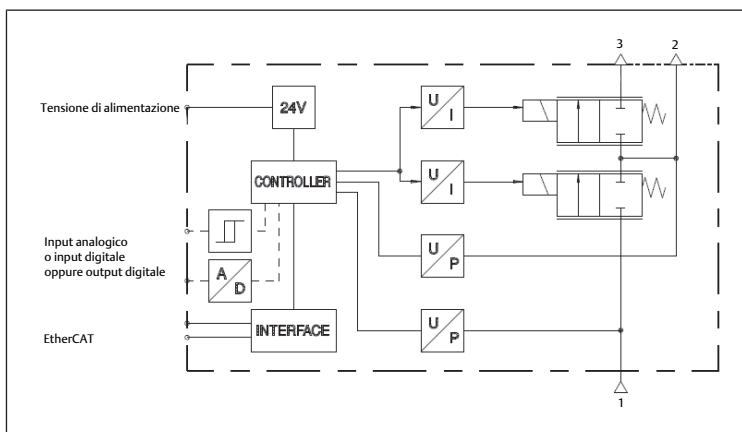


Fig. 9: Schema di funzionamento

8.3 Regolazione della pressione

Regolazione della pressione “Closed Loop” - serie di parametri

Con la struttura di regolazione adottata è possibile realizzare diversi tipi di riduttori.

Comportamento valvole con valore nominale pari a zero [PCS_CMD0]

Se le valvole ricevono un valore nominale di 0 mbar, scaricano il più velocemente possibile fino al raggiungimento della pressione minima (standard 50 mbar).

Se la pressione effettiva è inferiore al valore della pressione minima, la valvola di scarico rimane aperta o chiusa. Vedere capitolo → 11. Dati e parametri.

Meccanismi di protezione per il mantenimento della funzionalità

Se viene riconosciuto uno scarto di regolazione stazionario per un lungo periodo, viene ridotta la corrente delle bobine per evitare un riscaldamento eccessivo.

9 Manutenzione

9.1 Revisione

9.1.1 Disposizioni generali

Impiego in condizioni ambientali normali

- Intervallo di verifica: il prodotto deve essere controllato ogni mese, per verificare la presenza di sporcizia e danneggiamenti.

Impiego in condizioni ambientali aggressive

Per condizioni ambientali aggressive si intendono ad es.:

- Temperatura minima o massima consentita. Vedere → 14. Dati tecnici.
- Elevate quantità di sporcizia
- Vicinanza a liquidi o vapori che sciolgono i grassi

In presenza di condizioni ambientali aggressive si applicano ulteriori disposizioni per l'ispezione:

- Adattare l'intervallo di verifica delle guarnizioni alle condizioni ambientali.

9.1.2 Preparazione

- Esecuzione delle misure di protezione. Vedere → 6.2.3 Esecuzione delle misure di protezione.

9.1.3 Procedura

Controllo visivo

- Effettuare un controllo visivo per verificare l'integrità.

Controllo dettagliato

- Marchi e avvertimenti sul prodotto: il gestore deve sostituire sempre marchi o avvertimenti poco leggibili.
- Controllare i raccordi aria compressa.
- Controllare i cavi.
- Controllare i tubi flessibili.
- Controllare le guarnizioni.
- Controllare che tutti i raccordi a vite siano posizionati saldamente.

- Controllare i dispositivi di protezione dell'impianto.
- Controllare le funzioni del prodotto.

9.2 Pulizia

9.2.1 Disposizioni generali

Intervalli di pulizia

- Il gestore definisce gli intervalli di pulizia in funzione delle condizioni ambientali del luogo di impiego.

Strumenti

- Pulire il prodotto esclusivamente con panni umidi.
- Per la pulizia utilizzare esclusivamente acqua ed event. un detergente delicato.

NOTA! Assicurarsi che acqua o nebbie d'acqua non penetrino nel prodotto attraverso i raccordi aria compressa. Se i liquidi penetrano all'interno del sistema rovinano le guarnizioni, danneggiando così il prodotto.

9.2.2 Procedura

- Chiudere tutte le aperture con dispositivi di protezione idonei per evitare che i detersivi possano penetrare nel sistema.
- Rimuovere tutta la polvere depositata sul prodotto e sui componenti vicini.
- Rimuovere eventuali altri depositi dal prodotto e dai componenti vicini.

9.3 Manutenzione

In condizioni ambientali normali il prodotto è esente da manutenzione.

9.4 Dopo la manutenzione

Se non si riscontrano danni e il gestore non ha segnalato guasti, è possibile ricollegare il prodotto all'alimentazione di corrente e metterlo in funzione.

10 Smontaggio e sostituzione

Lo smontaggio del prodotto si rende necessario soltanto se il prodotto deve essere sostituito, montato da un'altra parte o smaltito.

10.1 Preparazione

- Esecuzione delle misure di protezione. Vedere → 6.2.3 Esecuzione delle misure di protezione.

Utensili

- Non è necessario un utensile speciale.

10.2 Procedura

- Osservare la sequenza di disconnessione.
- Spegnere la pressione di alimentazione.
- Impostare il valore nominale su 0 bar tramite EtherCAT per scaricare il prodotto e il cavo di uscita sull'attacco di uscita.
- Spegnere la tensione di alimentazione da 24 V DC dell'elettronica e dell'attuatore.
- Staccare i connettori collegati.
- Svitare le viti.
- Rimuovere il prodotto.

11 Dati e parametri

11.1 Indicazioni sulla sicurezza

- Non effettuare alcuna modifica parametro in fase di funzionamento (prevenzione delle lesioni).

11.2 Visualizzazione

11.2.1 Indicatore LED

Diagnosi LED

| Definizione | Nome | Colore | Stato | Significato |
|-------------|-------------------|--------|--------------|---|
| UL | Stato U_L | Verde | | La tensione di alimentazione elettronica U_L è ok |
| | | Verde | Lampeggianti | La tensione di alimentazione elettronica U_L è fuori dal range |
| | | | Off | Nessuna tensione di alimentazione elettronica U_L |
| | | Rosso | | Evento irreversibile, grosso errore interno |
| UA | Stato U_A | Verde | | La tensione di alimentazione attuatore U_A è ok |
| | | Verde | Lampeggianti | La tensione di alimentazione dell'attuatore U_A è fuori dal range |
| | | | Off | Nessuna tensione di alimentazione attuatore U_A della valvola |
| | | Giallo | | Evento irreversibile, grosso errore interno |
| DIAG | Stato dispositivo | | Off | Nessun errore |
| | | | Giallo | Errore cumulativo |

EtherCAT

| Definizione | Nome | Colore | Stato | Significato |
|-------------|--------------------------------|--------|-----------------------------|--|
| L/A1 | Link/Activity attacco 1 / X7E1 | | Off | La valvola EDXX non ha un collegamento fisico con la rete (nessun link all'attacco 1). |
| | | Verde | | Il collegamento fisico tra valvola EDXX e rete è stato riconosciuto (instaurato un link all'attacco 1). |
| L/A2 | Link/Activity attacco 2 / X7E2 | Verde | Lampeggianti | La valvola EDXX ha ricevuto pacchetti dati (lampeggiando per ogni pacchetto dati ricevuto). |
| | | Verde | | La valvola EDXX non ha un collegamento fisico con la rete (nessun link all'attacco 2). |
| ERR | ERR LED | | Off | Nessun errore: la comunicazione EtherCAT dell'apparecchio è in stato di lavoro. |
| | | Rosso | Lampeggianti | Configurazione non valida: errore di configurazione generale Causa possibile: il passaggio di stato consigliato dal master non è possibile a causa delle impostazioni del registro e dell'oggetto. |
| | | Rosso | Lampeggianti solo una volta | Errore locale: l'applicazione apparecchio slave ha modificato automaticamente lo stato EtherCAT. Causa possibile 1: si è verificato un Host Watchdog Timeout. Causa possibile 2: errore di sincronizzazione, l'apparecchio passa automaticamente alla funzione Safe-Operational. |
| | | Rosso | Lampeggianti doppio | Watchdog Timeout applicazione: si è verificato un Application Watchdog Timeout. Causa possibile: Sync Manager Watchdog Timeout. |
| RUN | RUN LED | | Off | INIT Dispositivo EtherCAT in stato 'INIT' (o nessuna tensione di alimentazione) |

| Definizione | Nome | Colore | Stato | Significato |
|-------------|------|--------|-----------------------------|---|
| | | Verde | | OPERATIONAL Il dispositivo EtherCAT è in stato 'OPERATIONAL' |
| | | Verde | Lampeggianti | PRE-OPERATIONAL Il dispositivo EtherCAT è in stato 'PRE-OPERATIONAL' |
| | | Verde | Lampeggianti solo una volta | SAFE-OPERATIONAL Il dispositivo EtherCAT è in stato 'SAFE-OPERATIONAL' |
| | | Verde | Lampeggio veloce | BOOT Il dispositivo EtherCAT è in stato 'BOOT' |
| | | Rosso | | Evento irreversibile, grosso errore interno |

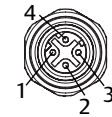
11.3 Piedinatura

Nelle tabelle seguenti sono riportate le piedinature per le diverse serie.

1. Prima di collegare i connettori, assicurarsi che siano presenti tutte le guarnizioni e le chiusure e che non siano danneggiate.
2. Proteggere la tensione di alimentazione con un fusibile esterno.

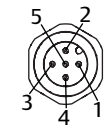
INFO: Gli attacchi X2M e X1S sono collegati con linee da 0 V. Tutti i raccordi ad innesto devono avere la giusta polarità.

Presca integrata M12, femmina, X7E1 / X7E2, a 4^o poli, codifica °D



| | |
|-------|---------------|
| Pin 1 | Cavo dati Tx+ |
| Pin 2 | Cavo dati Rx+ |
| Pin 3 | Cavo dati Tx- |
| Pin 4 | Cavo dati Rx- |

Connettore integrato M12, maschio, X1S, a 5 poli, codifica A



| | |
|-------|-----------------------------|
| Pin 1 | Elettronica 24 V DC - U_L |
| Pin 2 | Attuatore 24 V DC - U_A |
| Pin 3 | Elettronica 0 V - U_L |
| Pin 4 | Attuatore 0 V - U_A |
| Pin 5 | FE |

INFO: Il collegamento della presa integrata M12 X2M dipende dall'applicazione.

11.4 Dati dei parametri

11.4.1 Identificazione del prodotto

Questi parametri sono di sola lettura. I dati seguenti sono dati aciclici.

| Nome | Tipo di dati | Descrizione | Valore standard | EtherCAT Indice: sottoindice |
|--|--------------|--|-----------------|------------------------------|
| <i>Product number</i> | string | Numero prodotto specifico del produttore | n/a, RO | 2501 |
| <i>Software Version (pressure control application)</i> | string | Stringa versione del software applicativo della regolazione di pressione | n/a, RO | 2502 |
| <i>Software Version (coil current application)</i> | string | Stringa versione del software applicativo della corrente bobine | n/a, RO | 2503 |
| <i>Info text 1</i> | string | Informazioni generali | n/a, RO | 2504 |
| <i>Info text 2</i> | string | Informazioni generali | n/a, RO | 2505 |

11.4.2 Parametro EtherCAT

Questi parametri sono di sola lettura. I dati seguenti sono dati aciclici.

| Nome | Oggetto indice | Sottoindice | Valore | Descrizione |
|-------------------------|----------------|-------------|--------------------|--|
| <i>Device type</i> | 1000 | - | 0x00000000 | Profilo dell'apparecchio, non viene utilizzato un apparecchio standardizzato |
| <i>Product name</i> | 1008 | - | EDXX-REG3-CATALOG | Nome dei dispositivi EtherCAT |
| <i>Hardware version</i> | 1009 | - | Rev AA (currently) | Definizione versione hardware del produttore |

| Nome | Oggetto indice | Sottoindice | Valore | Descrizione |
|-------------------|----------------|-------------|-------------------------------------|---|
| Versione firmware | 100A | - | EtherCAT Slave V5.2.0.0 (currently) | Stringa di versione dello stack software EtherCAT |
| Manufacturer ID | 1018 | 01 | 0x000001B2 | Vendor-ID specifico del produttore |
| Product Code | 1018 | 02 | 0x0010050F | Il codice prodotto specifico del produttore identifica una determinata versione dell'apparecchio |
| Revision number | 1018 | 03 | 0x00010001 (currently) | Il numero di revisione specifico del produttore è composto da un numero maggiore e un numero minore |
| Series number | 1018 | 04 | - | Il numero di serie del produttore MSN per ogni apparecchio |

11.4.3 Parametri di applicazione

Parametri del circuito di controllo chiuso

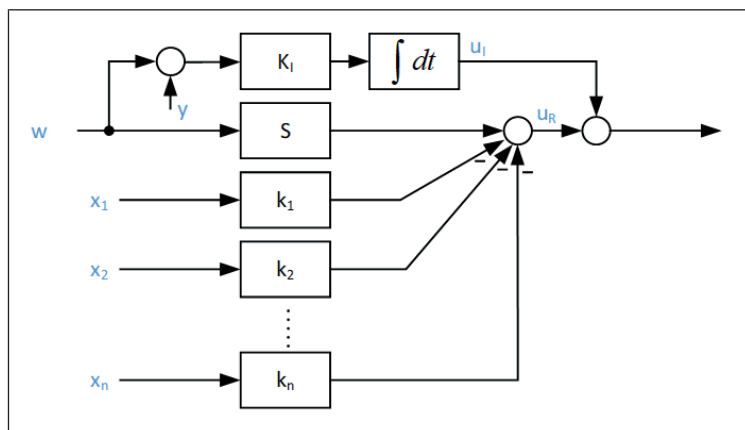


Fig. 10: Struttura del circuito di controllo utilizzato per la pressione d'uscita regolata (struttura di un circuito di controllo chiuso)

- | | |
|--|--|
| S Prefiltro | K_i Guadagno integrale |
| K_1 Guadagno di retroazione della grandezza regolata | K_2 Guadagno di retroazione della prima derivata temporale |
| K_3 Guadagno di retroazione della seconda derivata | K_4 Guadagno di retroazione della corrente bobine |

Parametri del circuito di controllo chiuso per regolazione a cascata

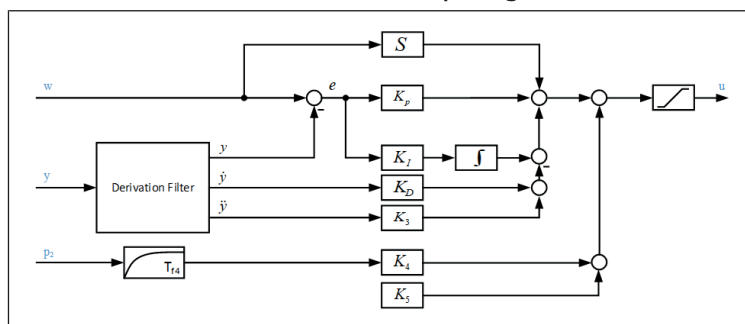


Fig. 11: Circuito di controllo chiuso con sensore esterno

- | | |
|---|--|
| S Prefiltro | K_i Guadagno integrale |
| K_p Guadagno proporzionale | K_D Guadagno fattore D |
| K_3 Guadagno di retroazione della seconda derivata temporale di y | K_4 Guadagno di retroazione p2 |
| K_5 Valore offset fisso | TF_4 Costante di tempo del filtro per retroazione p2 |

L'uscita u di questo riduttore viene utilizzata come valore nominale W per il riduttore di pressione subordinato (vedere → Fig. 10).

Tab. 5: Parametro del circuito di controllo per regolazione a cascata

| Nome | Tipo di dati | Descrizione | EtherCAT Indice: sottoindice |
|------------------|--------------|---|------------------------------|
| S | sint32 | Prefiltro | 2340:01 |
| K_i | sint32 | Guadagno integrale | 2340:02 |
| K_p | sint32 | Guadagno proporzionale | 2340:03 |
| K_D | sint32 | Guadagno di retroazione della prima derivata temporale di y | 2340:04 |
| K_3 | sint32 | Guadagno di retroazione della seconda derivata temporale di y | 2340:05 |
| K_4 | sint32 | Valore di guadagno per la compensazione p2 | 2340:06 |
| K_5 | sint32 | Valore offset fisso | 2340:07 |
| TF_4 | sint32 | Costante di tempo del filtro per pressione d'uscita compensata p2 | 2340:08 |
| SENSORE MAX. | sint32 | Limite superiore range sensore esterno (10000) | 2340:09 |
| SENSORE MIN. | sint32 | Limite inferiore range sensore esterno (0) | 2340:10 |
| p0 | sint32 | Pressione atmosferica [mbar] (1013) | 2340:11 |
| Adaptation speed | sint32 | Velocità di adattamento | 2340:12 |
| Number of pulses | uint8 | Numero di impulsi per giro | 2340:13 |

Parametri per l'applicazione

Questi parametri possono essere salvati permanentemente con i comandi di memorizzazione. I dati seguenti sono dati aciclici.

| Nome | Tipo di dati | Unità / risoluzione | Descrizione | Valore standard | EtherCAT Indice: sottoindice |
|--------------------|--------------|---------------------|---|-----------------|------------------------------|
| control mode | uint8 | [n/a] | 0: nessuna modalità di applicazione speciale 99: regolazione sul sensore esterno (standard) 100: regolazione quantità aria 101: regolazione adattiva quantità aria | 0 | 2200:01 |
| pressure range low | uint16 | 1 [mbar] | Limite inferiore del campo di pressione | 0 | 2200:02 |
| pressure range up | uint16 | 1 [mbar] | Limite superiore del campo di pressione | 10000 | 2200:03 |
| minimum set point | uint16 | 1 [mbar] | Valore soglia della pressione d'uscita regolata (setpoint minimo) | 50 | 2200:04 |

11.4.4 Parametri di regolazione

Questi parametri possono essere salvati permanentemente con i comandi di memorizzazione. I dati seguenti sono dati aciclici.

Parametri di regolazione

| Nome | Tipo di dati | Descrizione | Valore standard | EtherCAT Indice: sottoindice |
|------------------------|--------------|-------------------|-----------------|------------------------------|
| K_1 | sint32 | Control parameter | 1600 | 2300:01 |
| K_2 | sint32 | Control parameter | 120 | 2300:02 |
| K_3 | sint32 | Control parameter | 196 | 2300:03 |
| K_4 | sint32 | Control parameter | 1024 | 2300:04 |
| S | sint32 | Control parameter | 1024 | 2300:05 |
| max. controller output | sint32 | Control parameter | 1200 | 2300:06 |
| min. controller output | sint32 | Control parameter | -1200 | 2300:07 |

Parametri di regolazione ampliati

| Nome | Tipo di dati | Descrizione | Valore standard | EtherCAT Indice: sottoindice |
|----------------|--------------|--|-----------------|---------------------------------|
| <i>P1 COMP</i> | uint8 | Riduttori con compensazione della pressione all'entrata 1: attivo 0: disattivato | 0 | 2320:01 |

Elemento integrale

| Nome | Tipo di dati | Descrizione | Valore standard | EtherCAT Indice: sottoindice |
|----------------------|--------------|---------------------------------------|-----------------|---------------------------------|
| <i>KI</i> | uint16 | Guadagno integrale | 0 | 2310:01 |
| <i>I-Output max.</i> | sint16 | Uscita integrale massima | 500 | 2310:02 |
| <i>I-Output min.</i> | sint16 | Uscita integrale minima | -500 | 2310:03 |
| <i>KI min.</i> | uint16 | KI min. con Riduzione fattore I | 0 | 2310:04 |
| <i>KI threshold</i> | uint16 | Soglia [mbar] per riduzione fattore I | 0 | 2310:05 |

Compensazione dei disturbi

| Nome | Tipo di dati | Descrizione | Valore standard | EtherCAT Indice: sottoindice |
|--------------|--------------|--|-----------------|---------------------------------|
| <i>Kv</i> | float | Guadagno per compensazione di guasti all'azionamento osservati | | 2330:01 |
| <i>Bv1</i> | uint16 | Guadagno in ingresso dell'attuatore | | 2330:02 |
| <i>Bv2</i> | uint16 | Guadagno in ingresso dell'attuatore | | 2330:03 |
| <i>DC on</i> | uint8 | Compensazione disturbi 1: attivo 0: disattivato | 0 | 2330:04 |

11.4.5 Valori di misura

Questi parametri sono di sola lettura. I dati seguenti sono dati aciclici.

| Nome | Tipo di dati | Unità / risoluzione | Descrizione | Valore standard | EtherCAT |
|--------------------------------|--------------|---------------------|--|-----------------|----------|
| <i>voltage UL</i> | uint16 | 10 [mV] | Tensione di alimentazione dell'elettronica | n/a, RO | 2000:01 |
| <i>voltage UA</i> | uint16 | 10 [mV] | Tensione di alimentazione dell'attuatore 0 ... 50000 mV | n/a, RO | 2000:02 |
| <i>electronics temperature</i> | uint16 | 1 [°C] | Temperatura dell'elettronica 10 ... +150 °C | n/a, RO | 2000:03 |

11.4.6 Comandi di memorizzazione

Questi parametri sono utilizzati per il comando della gestione memoria. I dati seguenti sono dati aciclici.

| Nome | Tipo di dati | Descrizione | Valore standard | EtherCAT |
|-------------------------|--------------|--|-----------------|----------|
| <i>reset to default</i> | uint16 | Comando esplicito: resettare i parametri sui valori di default 'r' - 72 h: resettare ai valori standard | 0 | 2210:01 |
| <i>save</i> | uint16 | Comando esplicito: salvare parametri 'f' - 66 h: salvare i parametri | 0 | 2210:02 |

| Nome | Tipo di dati | Descrizione | Valore standard | EtherCAT |
|------------------------|--------------|--|-----------------|----------|
| <i>software update</i> | uint16 | Parametro esplicito per avviare l'aggiornamento software dopo la trasmissione FoE 'u' - 75 h: avviare aggiornamento software (applicazione) 'd' - 64 h: avviare aggiornamento software (regolatore di corrente bobine) 'a' - 61 h: passare alla modalità console (solo per scopi di manutenzione) | 0 | 2210:03 |

11.5 Protocollo dati

11.5.1 Dati d'uscita

Control Word

- Unsigned Integer 16 (Bit)
- Indice EtherCAT: 7000 h, sottoindice: 01 h

| Bit | 15 | 14 | 13 | 12 | 11 | 10 | 9 | 8 | 7 | 6 | 5 | 4 | 3 | 2 | 1 | 0 |
|-----|----|----|----|----|----|----|---|---|---|----|-----|----|---|----|---|----|
| Fct | | | | | | | | | | TG | AMD | AD | | TR | | DO |

| Bit | Funzione | Significato |
|-----|----------|--|
| 0 | DO | Uscita digitale (digital output) 0 = spento 1 = acceso |
| 3 | TR | Trigger bit per misurazione dati |
| 5 | AD | Adaptation disabled <ul style="list-style-type: none"> • Per disattivare l'adattamento • Viene utilizzato se il parametro modalità di applicazione è (2201:01) = 101 |
| 6 | AMD | AMD-Bit (Application mode disabled) <ul style="list-style-type: none"> • Disattivazione della modalità di applicazione (parametro 2201:01) AMD = 0, viene eseguito il tipo definito dalla modalità di applicazione • 1 = il tipo definito dalla modalità di applicazione non viene eseguito. • Il prodotto funziona in controllo di pressione (corrisponde a 2201:01 = 0) |
| 7 | TG | Bit per comunicazione (bit di commutazione) <ul style="list-style-type: none"> • Viene emesso come eco per i dati di ingresso TG. • Per verificare la comunicazione tra il prodotto e il PLC |

Valore nominale

- Unsigned Integer 16 (Bit)
- Indice EtherCAT: 7020 h, sottoindice: 01 h

| Bit | 15 | 14 | 13 | 12 | 11 | 10 | 9 | 8 | 7 | 6 | 5 | 4 | 3 | 2 | 1 | 0 |
|-----|----|----|----|----|----|----|---|---|---|---|---|---|---|---|---|---|
| Fct | | | | | | | | | | | | | | | | |

Se il prodotto si trova in modalità di regolazione standard, la pressione di uscita viene regolata tra il valore soglia e il valore massimo della pressione (default [50 ... 10000 mbar]).

Se il parametro (2200:01) non si trova in modalità di regolazione standard, allora il valore nominale si riferisce all'ingresso analogico dei dati di processo (sensore).

11.5.2 Dati d'ingresso

Status word

- Unsigned Integer 16 (Bit)
- Indice EtherCAT: 6000 h, sottoindice: 01 h

| Bit | 15 | 14 | 13 | 12 | 11 | 10 | 9 | 8 | 7 | 6 | 5 | 4 | 3 | 2 | 1 | 0 |
|-----|----|----|----|----|----|----|----|----|----|---|----|-------|---|---|---|----|
| Fct | E8 | E7 | E6 | E5 | E4 | E3 | E2 | E1 | TG | | AD | AF/BR | | | | DI |

| Bit | Funzione | Significato |
|-----|----------|--|
| 0 | DI | Ingresso digitale (digital input) 0 = ingresso spento 1 = ingresso acceso |
| 4 | AF | Adaption full filled Viene utilizzato in modalità di applicazione 101 1 = adattamento della regolazione completato 0 = adattamento della regolazione in corso |
| | BR | Freno attivo Viene utilizzato in modalità di applicazione 102 1 = freno attivo 0 = funzione freno non attiva |
| 5 | AD | Viene impostato se nella parola di controllo è attivato AD e il parametro è 2200:01 = 101 |
| 7 | TG | Bit per comunicazione (bit di commutazione) Eco del bit TG dai dati in uscita |

Tab. 6: Elenco errori del prodotto

| Errore | Descrizione |
|-------------|---|
| E1 [Bit 08] | U _i La tensione di alimentazione elettronica U _i è fuori dal range |
| E2 [Bit 09] | U _A La tensione di alimentazione dell'attuatore U _A è fuori dal range |
| E3 [Bit 10] | Errore S1E sensore di pressione 1 (pressione d'esercizio) |
| E4 [Bit 11] | Errore S2E sensore di pressione 2 (pressione d'uscita) |
| E5 [Bit 12] | Pressione d'esercizio P1L troppo bassa |
| E6 [Bit 13] | La valvola VE non lavora correttamente |
| E7 [Bit 14] | Limitatore corrente bobine CLA attivo |
| E8 [Bit 15] | Errore parametro PME e/o memoria |
| 0 | Nessun errore |
| 1 | Si è presentato un errore |

E1 ... E8: errore del prodotto (definito come booleano). Ogni bit (E ... E) rappresenta un errore o un avvertimento.

Pressione regolata (pressione d'esercizio) p2 [mbar]

- Indice EtherCAT: 6020 h, sottoindice: 01 h
- Unsigned Integer 16 (Bit)

| Bit | 15 | 14 | 13 | 12 | 11 | 10 | 9 | 8 | 7 | 6 | 5 | 4 | 3 | 2 | 1 | 0 |
|-----|----|----|----|----|----|----|---|---|---|---|---|---|---|---|---|---|
| Fct | | | | | | | | | | | | | | | | |

Valore di pressione in uscita misurato [mbar].

Pressione d'ingresso (pressione di alimentazione) p1 [mbar]

- Indice EtherCAT: 6020 h, sottoindice: 02 h
- Unsigned Integer 16 (Bit)

| Bit | 15 | 14 | 13 | 12 | 11 | 10 | 9 | 8 | 7 | 6 | 5 | 4 | 3 | 2 | 1 | 0 |
|-----|----|----|----|----|----|----|---|---|---|---|---|---|---|---|---|---|
| Fct | | | | | | | | | | | | | | | | |

Pressione di alimentazione misurata attualmente: [0 ... 10000 mbar].

Ingresso analogico dati di processo

- Valore di misura del sensore esterno, 6020 h, sottoindice: 03 h
- Unsigned Integer 16 (Bit)

| Bit | 15 | 14 | 13 | 12 | 11 | 10 | 9 | 8 | 7 | 6 | 5 | 4 | 3 | 2 | 1 | 0 |
|-----|----|----|----|----|----|----|---|---|---|---|---|---|---|---|---|---|
| Fct | | | | | | | | | | | | | | | | |

INFO: Il ridimensionamento si riferisce ai parametri 2340:09, 2340:10.

Grandezza regolatrice

- Taglia valvola attuale, 6020 h, sottoindice: 04 h
- Intero con segno 16 (bit)

| Bit | 15 | 14 | 13 | 12 | 11 | 10 | 9 | 8 | 7 | 6 | 5 | 4 | 3 | 2 | 1 | 0 |
|-----|----|----|----|----|----|----|---|---|---|---|---|---|---|---|---|---|
| Fct | | | | | | | | | | | | | | | | |

Range dei valori: [-100 ... 100]

11.6 Diagnosi

Diagnosi di sistema

Il modulo di diagnosi implementato lavora separatamente dal modulo di applicazione e controlla i dati di misura utilizzati.

Diagnosi della tensione di alimentazione

La tensione di esercizio per logica e valvola viene controllata per rilevare la presenza di sovratensione e sottotensione. Se la tensione di U_i o U_A è al di fuori del range, viene generato un flag di errore U_i o inserito U_A nella parola di stato.

Diagnosi del sensore di uscita e di pressione di alimentazione

Il modulo di diagnosi sorveglia la funzionalità del sensore di pressione.

Se il sensore invia dati non validi per un tempo $t \geq 200$ ms vengono generati i seguenti errori:

- S1E nella parola di stato: errore alimentazione sensore di pressione p1
- S2E nella parola di stato: errore sensore di pressione in uscita p2

Diagnosi della corrente bobine

Per evitare un surriscaldamento o un sovraccarico eccessivi dovuti alla regolazione della corrente delle bobine, la corrente attuale viene monitorata.

Se si presentano le situazioni seguenti, la corrente viene ridotta e impostato CLA come parola di stato:

- La corrente attuale delle bobine è maggiore del valore $wMaxCurrentCont[mA]$ per un tempo $t > 30$ s.
- È presente un scostamento della pressione maggiore di 50 mbar.

11.6.1 Registrazione dati

Il prodotto ha una funzionalità Scope integrata con un buffer di 500 valori e una risoluzione di 1 ms per sei canali di registrazione. Possono essere registrati massimo 500 ms.

La registrazione si avvia con un trigger bit proveniente dalla parola di controllo. La registrazione termina quando il trigger bit viene riportato a zero o quando sono stati memorizzati i 500 valori.

I dati di misura vengono salvati temporaneamente nella RAM del prodotto.

I canali di misurazione sono definiti di default per:

- Valore nominale generale [mbar]
- Pressione d'uscita p2 [mbar]
- Grandezza di comando del riduttore U_k
- Tensione di alimentazione attuatore U_A [10 mV]
- Corrente delle bobine di aerazione [mA]
- Corrente delle bobine di scarico [mA]

I dati vengono registrati come valori separati da virgole in un file .csv che può essere trasmesso tramite EoE.

INFO: Per una possibile analisi degli errori, due set di dati CSV vengono mantenuti in RAM.

L'accesso avviene tramite "http://[indirizzo IP del prodotto nella rete]/webif/csvData1.csv" o "http://[indirizzo IP del prodotto nella rete]/webif/csvData2.csv".

11.6.2 Controllo di stato

Controllo dello scarto di regolazione restante

Se il valore nominale si trova nel campo di pressione consentito, lo scarto di regolazione viene sorvegliato.

Se lo scarto di regolazione per un periodo *DevCheckTime* (2400:02) è maggiore della soglia consentita *DevCheckThr* (2400:03), viene visualizzato un avvertimento (errore cumulativo bit E6 nella parola di stato).

La funzione è disattivata se *DevCheckThr* = 0.

Controllo delle oscillazioni

Durante il funzionamento delle valvole viene controllata la presenza di eventuali oscillazioni significative. Se vengono riconosciute oscillazioni eccessivamente lunghe > *OscillationThr* (2400:06), viene visualizzato un avvertimento (errore cumulativo bit E6 nella parola di stato).

Sorveglianza del tempo di aumento e di caduta della pressione

Se si verificano modifiche del valore nominale (maggiori di *SetpointChgResetThr* [2400:01]), viene sorvegliato il tempo di aumento e di caduta della pressione.

Se il tempo di aumento della pressione è sopra *PressureRiseThr* (2400:04) o il tempo di caduta della pressione sotto *PressureDropThr* (2400:05) viene visualizzato un avvertimento (errore cumulativo bit E6 nella parola di stato).

La funzione è disattivata se $PressureRiseThr = PressureDropThr = 0$.

Sorveglianza dei cicli operativi

Il contacicli integrato somma il numero delle regolazioni valvole maggiori. Se viene superato il numero di **OperatingCountMax** (2400:07) massimo, viene visualizzato un avvertimento (errore cumulativo bit E6 nella parola di stato).

La funzione è disattivata se $OperatingCountMax = 0$.

| Nome | Tipo di dati | Unità / risoluzione | Descrizione | Valore standard | EtherCAT Indice: sottoindice |
|----------------------------------|--------------|---------------------|---|-----------------|---------------------------------|
| SetpointCh- gResetThr | uint16 | [mbar] | Soglia di variazione nominale per ripristino tampone, analisi del tempo di aumento e di diminuzione | 0 | 2400:01 |
| DevCheckTi- me | uint16 | [ms] | Soglia temporale per scarto di regolazione restante | 0 | 2400:02 |
| DevCheck- Thr | uint16 | [mbar] | Soglia di controllo dello scarto di regolazione restante | 0 | 2400:03 |
| PressureRi- seThr | uint16 | [mbar/sec] | Soglia per analisi dell'aumento pressione | 0 | 2400:04 |
| Pressure- DropThr | uint16 | [mbar/sec] | Soglia per analisi della diminuzione pressione | 0 | 2400:05 |
| Oscillation- Thr | uint16 | [mbar] | Soglia controllo oscillazione | 0 | 2400:06 |
| Operating- CountMax | uint32 | [n/a] | Numero massimo di cicli operativi consentiti | 0 | 2400:07 |

12 Smaltimento

Lo smaltimento non conforme alle disposizioni è causa di inquinamento ambientale, perché in questo caso le materie prime non possono essere riciclate.

- ▶ Smaltire il prodotto e l'imballaggio ed eventuali mezzi di esercizio fuoriusciti in conformità alle disposizioni in vigore nel paese.

13 Ricerca e risoluzione errori

13.1 Procedura

Passo 1: controllare l'impianto

- ▶ In caso di guasti controllare innanzitutto l'impianto o la parte dell'impianto in cui è montato il prodotto. Controllare i seguenti punti:
 - Tutti i collegamenti. Vedere → 9. Manutenzione.
 - Impostazioni. Vedi → 14. Dati tecnici.

Passo 2: controllare il prodotto

1. Disattivare l'alimentazione elettrica e pneumatica dell'impianto o di tutte le parti rilevanti dell'impianto.
2. Controllare il prodotto in base agli errori descritti di seguito.
3. Effettuare le riparazioni con l'aiuto delle informazioni riportate sotto "Soluzione".
Se non è possibile risolvere il guasto come descritto: smontare il prodotto e rispedito. Vedere → 4.3 Restituire il prodotto.
4. Se il guasto è stato risolto: rimettere in funzionamento l'impianto e il prodotto.

13.2 Immagini errori

Nessuna pressione d'uscita presente

| Possibile causa | Soluzione |
|-----------------------------------|---|
| Nessuna alimentazione di tensione | Collegare l'alimentazione di tensione. Controllare la polarità dell'alimentazione di tensione. |
| | Accendere la parte dell'impianto. |

Pressione d'uscita troppo bassa

| Possibile causa | Soluzione |
|---|--|
| Pressione di alimentazione troppo bassa | Aumentare la pressione di alimentazione. |

Pressione d'uscita inferiore al valore nominale

| Possibile causa | Soluzione |
|--|--|
| Utenze con elevato consumo di aria causano una notevole caduta di pressione nel prodotto | Ridurre il consumo d'aria. Aumentare la pressione iniziale. |

La pressione d'uscita non corrisponde al valore nominale definito

| Possibile causa | Soluzione |
|--|---|
| L'apertura di aerazione del corpo è chiusa | Assicurarsi che l'apertura di aerazione del corpo sia aperta. |
| Membrana dell'apertura di aerazione dell'apparecchio difettosa | Sostituire il prodotto. |

L'aria fuoriesce rumorosamente

| Possibile causa | Soluzione |
|---|---|
| Guarnizione mancante o danneggiata | Controllare la guarnizione ed eventualmente sostituirla. |
| Mancanza di tenuta tra prodotto e piastra base | Stringere le viti con coppia di serraggio corretta. Vedi → 6.6 Avvitare il prodotto ad una piastra base. |
| Il prodotto non è ermetico | Sostituire il prodotto. |
| I raccordi pneumatici della piastra base sono stati scambiati | Collegare la piastra base correttamente dal punto di vista pneumatico. Vedi → 6.8 Collegare pneumaticamente la piastra base. |

Il prodotto non scarica l'aria

| Possibile causa | Soluzione |
|--|--|
| Lo scarico dell'aria nella piastra base è chiuso | Aprire lo scarico dell'aria e montare silenziatori o cablare come aria di scarico convogliata. |

14 Dati tecnici

Il presente capitolo contiene un estratto dei principali dati tecnici. Per maggiori informazioni sui dati tecnici consultare la pagina del prodotto nell'Emerson Store.

Generalità

| | Specifiche |
|---|--|
| Dimensioni (larghezza x altezza x profondità) | ED07: 254 mm x 93 mm x 43 mm ED12: 254 mm x 93 mm x 55 mm |
| Peso | ED07: 2,170 kg ED12: 2,235 kg |
| Tipo | Valvola a magnete |
| Tipo di protezione secondo EN 60529/IEC 529 | IP65 (solo in stato montato e con tutti i connettori montati) |

Montaggio

| | Specifiche |
|------------------------|---|
| Posizione di montaggio | <ul style="list-style-type: none"> • Verticale • A piacere (con aria compressa secca e non lubrificata) |

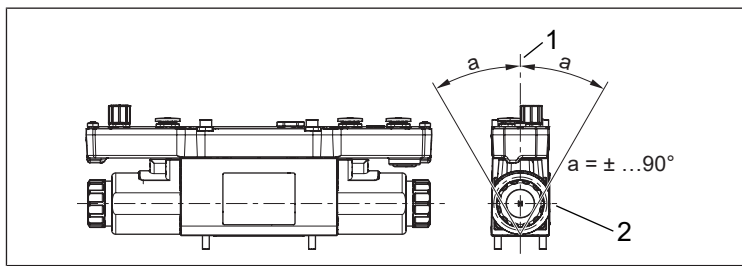


Fig. 12: Posizione di montaggio

1 Asse verticale

2 Asse orizzontale

Specifiche elettriche

| | Specifiche |
|--------------------------------------|---|
| Comando | EtherCAT |
| Tensione di alimentazione U_L | 24 V DC +20 / -20 % La tensione di alimentazione deve provenire da un alimentatore con separazione sicura. |
| Tensione di alimentazione U_A | 24 V DC +20 / -20 % La tensione di alimentazione deve provenire da un alimentatore con separazione sicura. |
| Distorsione armonica consentita | 5 % |
| Corrente assorbita Elettronica U_L | Max. 0,1 A |
| Corrente assorbita attuatore U_A | Max. 0,8 A (con 24 V DC) Max. 0,9 A (con 24 V DC -20 %) |

Norme e direttive considerate

| Norma / direttiva | Descrizione |
|-------------------|--|
| EN 61000-6-2 | Compatibilità elettromagnetica (EMC), Parte 6-2: Norme generiche – Immunità per gli ambienti industriali |
| EN 61000-6-4 | Compatibilità elettromagnetica (EMC), Parte 6-4: Norme generiche – Emissione per gli ambienti industriali |
| EN 61010-1 | Disposizioni di sicurezza per apparecchi elettrici di misura, di comando, di regolazione e da laboratorio, parte 1: requisiti generali |

Pneumatica

| | Specifiche |
|---|--|
| Fluido consentito | Aria compressa conforme a ISO 8573-1:2010 (7-4-4) |
| Particelle solide classe 7 | Concentrazione massica: 5 ... 10 mg/m ³ |
| Acqua classe 4 | Punto di rugiada in pressione vapore: ≤ +3 °C |
| Olio classe 4 | Contenuto di olio: ≤ 5 mg/m ³ |
| Temperatura fluido | 5 °C ... 50 °C |
| Temperatura ambiente | 5 °C ... 50 °C |
| Temperatura di stoccaggio | -25 °C ... 80 °C |
| Portata con pressione di ingresso: 11 bar | ED07: 2200 l/min |
| Pressione nominale: 10 bar | ED12: 4700 l/min |
| Caduta di pressione: 1 bar | |

Tab. 7: Specifiche pressione

| | ED07 | ED12 |
|---|----------|--------------|
| Pressione di alimentazione | | Max. 12 bar |
| Pressione d'uscita | | 0 ... 10 bar |
| Riproducibilità con pressione d'uscita a 10 bar | 0,01 bar | 0,02 bar |
| Isteresi con pressione d'uscita a 10 bar | 0,02 bar | 0,03 bar |

15 Parti di ricambio

Per maggiori informazioni sulle parti di ricambio consultare la pagina del prodotto nell'Emerson Store.

16 Accessori

Per maggiori informazioni sugli accessori consultare la pagina del prodotto nell'Emerson Store.

| Descrizione | N° art. |
|---|-------------|
| Presca angolare M12, a 5 poli, codifica A per XPC | 1824484029 |
| Piastra di collegamento ED07 piatta con fusibile a tappo D12 e silenziatore | 5610231002 |
| Set di montaggio, serie ED07 (lamiera per montaggio piastra di collegamento ED07 piatta (5610231002)) | 5530010522 |
| Piastra di collegamento singola ED07 | 5610211052 |
| Piastra base, serie ED07 (per concatenazione) | 8985049932 |
| Piastra terminale sinistra, piastra terminale destra per piastra base ED07 | 1825503145 |
| Guarnizione, serie ED07 (1x guarnizione e 4x viti DIN 912 - M5x90) | R414001681 |
| Silenziatore, serie S11 per piastra di collegamento singola, serie ED07 (5610211052) e piastra base per concatenazione, serie ED07 (8985049932) | 1827000002 |
| Piastra di collegamento singola, serie ED12 | 5610221012 |
| Piastra base, serie ED12 (per concatenazione) | 8985049912 |
| Piastra terminale sinistra, piastra terminale destra per piastra base, serie ED12 | 1825503151 |
| Guarnizione piastra base, serie ED12 (1x guarnizione piastra base e 4x viti DIN 912 - M6x70) | 05610220092 |
| Silenziatore, serie S11 | 1827000004 |
| Piastra di collegamento singola, serie ED12 | 5610221012 |
| Piastra base per concatenazione, serie ED12 | 8985049912 |

17 Dichiarazione di conformità

La dichiarazione di conformità è disponibile nell'Emerson Store alla pagina del prodotto.

Índice de contenidos

| | | |
|----------|--|-----------|
| 1 | Acerca de esta documentación | 59 |
| 1.1 | Validez de la documentación | 59 |
| 1.2 | Documentación adicional | 59 |
| 1.3 | Abreviaturas utilizadas | 59 |
| 2 | Seguridad | 59 |
| 2.1 | Acerca de este capítulo | 59 |
| 2.2 | Uso previsto | 59 |
| 2.3 | Uso no previsto | 59 |
| 2.4 | Obligaciones de la empresa explotadora | 59 |
| 2.5 | Cualificación del personal | 59 |
| 2.6 | Fuentes de peligro | 59 |
| 2.6.1 | Riesgo de lesiones | 59 |
| 2.6.2 | Daños materiales | 59 |
| 3 | Volumen de suministro | 60 |
| 4 | Transporte y almacenamiento | 60 |
| 4.1 | Transporte del producto | 60 |
| 4.2 | Almacenamiento del producto | 60 |
| 4.3 | Devolución del producto | 60 |
| 5 | Descripción del producto | 60 |
| 5.1 | Breve descripción | 60 |
| 5.2 | Marcado e identificación | 60 |
| 5.3 | Placas de advertencia en el producto | 61 |
| 6 | Montaje e instalación | 61 |
| 6.1 | Planificación | 61 |
| 6.1.1 | Condiciones de montaje | 61 |
| 6.1.2 | Accesorios, material y herramientas necesarios | 61 |
| 6.2 | Preparación | 61 |
| 6.2.1 | Desenvasado y comprobación del producto | 61 |
| 6.2.2 | Notas | 61 |
| 6.2.3 | Ejecución de medidas de protección | 61 |
| 6.2.4 | Preparación de la configuración del PLC | 61 |
| 6.3 | Colocación del marco de hermetizado | 61 |
| 6.4 | Fijación del producto | 62 |
| 6.5 | Colocación del producto sobre una placa base | 62 |
| 6.6 | Atornillado del producto a una placa base | 62 |
| 6.7 | Conexión de la tensión de alimentación, el valor nominal y el sensor externo | 62 |
| 6.7.1 | Conmutador de direccionamiento | 62 |
| 6.7.2 | Conector de datos de proceso | 63 |
| 6.8 | Conexión neumática de la placa base | 63 |
| 7 | Puesta en servicio | 63 |
| 7.1 | Preparación | 63 |
| 7.2 | Puesta en servicio paso a paso | 63 |
| 8 | Funcionamiento | 63 |
| 8.1 | Especificaciones básicas | 63 |
| 8.2 | Activación del producto | 63 |
| 8.3 | Regulación de presión | 64 |
| 9 | Mantenimiento | 64 |
| 9.1 | Inspección | 64 |
| 9.1.1 | Especificaciones generales | 64 |
| 9.1.2 | Preparación | 64 |
| 9.1.3 | Procedimiento | 64 |

| | | |
|-----------|--|-----------|
| 9.2 | Limpieza..... | 64 |
| 9.2.1 | Especificaciones generales | 64 |
| 9.2.2 | Procedimiento | 64 |
| 9.3 | Mantenimiento | 64 |
| 9.4 | Tras el mantenimiento | 64 |
| 10 | Desmontaje y sustitución | 64 |
| 10.1 | Preparación | 64 |
| 10.2 | Procedimiento..... | 64 |
| 11 | Datos y parámetros..... | 65 |
| 11.1 | Notas sobre seguridad..... | 65 |
| 11.2 | Indicación..... | 65 |
| 11.2.1 | Indicador LED..... | 65 |
| 11.3 | Asignación de pines..... | 65 |
| 11.4 | Datos de parámetros..... | 65 |
| 11.4.1 | Identificación del producto | 65 |
| 11.4.2 | Parámetros EtherCAT | 66 |
| 11.4.3 | Parámetros de la aplicación..... | 66 |
| 11.4.4 | Parámetros de regulación | 67 |
| 11.4.5 | Valores de medición..... | 67 |
| 11.4.6 | Comandos de almacenamiento..... | 67 |
| 11.5 | Protocolo de datos | 67 |
| 11.5.1 | Datos de salida | 67 |
| 11.5.2 | Datos de entrada..... | 68 |
| 11.6 | Diagnósticos | 68 |
| 11.6.1 | Grabación de datos | 68 |
| 11.6.2 | Supervisión del estado | 68 |
| 12 | Eliminación | 69 |
| 13 | Localización de fallos y su eliminación | 69 |
| 13.1 | Procedimiento..... | 69 |
| 13.2 | Imágenes de error | 69 |
| 14 | Datos técnicos..... | 69 |
| 15 | Piezas de repuesto | 70 |
| 16 | Accesorios..... | 70 |
| 17 | Declaración de conformidad | 70 |

1 Acerca de esta documentación

Lea esta documentación por completo, especialmente el capítulo → 2. Seguridad, antes de empezar a trabajar con el producto.

Estas instrucciones contienen información importante para montar, utilizar y mantener el producto de forma segura y apropiada, así como para eliminar averías sencillas.

1.1 Validez de la documentación

Esta documentación es válida para las válvulas reguladoras de presión de las series siguientes:

- ED07 con protocolo de bus de campo EtherCAT
- ED12 con protocolo de bus de campo EtherCAT



Esta documentación está dirigida a:

Operadores de instalaciones, planificadores de instalaciones, fabricantes de máquinas, montadores

1.2 Documentación adicional

Tenga en cuenta la siguiente documentación aplicable:

- Documentación de la instalación del fabricante
- Documentación de otros componentes de la instalación

| Código QR | Enlace | Descripción |
|--|---|--|
|  | http://www.emerson.com/ed07 | Encontrará descargas y más información sobre este producto en la página del producto en Emerson Store. |
|  | http://www.emerson.com/ed12 | |

1.3 Abreviaturas utilizadas

En esta documentación se utilizan las siguientes abreviaturas:

| Abreviatura | Significado |
|-------------|---|
| CLA | Current Limitation Active (Limitación de corriente activada) |
| ED | Duración de conexión |
| ED07 | Válvula reguladora de presión electroneumática, accionada directamente, diámetro nominal 07 |
| ED12 | Válvula reguladora de presión electroneumática, accionada directamente, diámetro nominal 12 |
| EoE | Ethernet over EtherCAT |
| ESI | EtherCAT Slave Information |
| FE | Puesta a tierra funcional |
| FoE | File Access over EtherCAT |
| NI | Litros estándar de aire |
| PDO | Process Data Objects (datos cíclicos típicos) |
| EPI | Equipo de protección individual |
| SDO | Service Data Objects (datos acíclicos típicos) |
| SPS | Control programable de almacenamiento o PC que asume las funciones de control |
| TR | Bit de activación para grabación de datos |
| UA | Actuator Voltage (tensión de alimentación para válvulas y salidas) |
| UL | Logic Voltage (tensión de alimentación para componentes electrónicos y sensores) |

2 Seguridad

2.1 Acerca de este capítulo

- Lea el capítulo sobre seguridad de las instrucciones y toda la documentación a fondo y por completo antes de trabajar con el producto.
- Conserve la documentación para que sea accesible a todos los usuarios en todo momento.

2.2 Uso previsto

Finalidades de uso

- Regulación de presiones neumáticas
- El producto ha sido concebido exclusivamente para el uso profesional.
- El producto solo está diseñado para integrarse en un producto final (una máquina / instalación) o para combinarse con otros componentes para formar un producto final.

Campo de aplicación y lugar de uso

- Sector industrial
- Espacios interiores

INFO: Si se pretende utilizar el producto en otro sector: obtener la aprobación individual del fabricante.

Notas

- El producto no es un componente de seguridad conforme a la directiva de máquinas.

2.3 Uso no previsto

El producto no está destinado a ser utilizado en áreas con peligro de explosión (protección contra explosiones).

2.4 Obligaciones de la empresa explotadora

- El usuario deberá garantizar que las personas que montan, operan, desmontan o realizan el mantenimiento del producto no están bajo la influencia del alcohol, otras drogas o medicamentos que afecten a su capacidad de reacción.
- El usuario deberá garantizar el uso de equipo de protección individual (EPI). Respetar las especificaciones de la documentación.

2.5 Cualificación del personal

Únicamente el personal cualificado puede realizar las actividades descritas en esta documentación. En función de la actividad, se requieren conocimientos básicos en las siguientes áreas, así como conocimientos de los términos técnicos correspondientes:

- Neumática
- Sistema eléctrico

2.6 Fuentes de peligro

2.6.1 Riesgo de lesiones

Riesgo de lesiones ocasionado por desgaste o averías de los sistemas neumáticos

El desgaste o las averías pueden provocar que los componentes de los sistemas neumáticos fallen y provoquen estados de funcionamiento no deseados.

- Adoptar precauciones en caso de interrupción de la tensión de alimentación para evitar la pérdida de presión. Las precauciones adecuadas son, p. ej., válvulas de conmutación de seguridad o una tensión de alimentación redundante.

2.6.2 Daños materiales

Daños debidos a cargas mecánicas excesivas

- Nunca girar, doblar o sujetar el producto o las piezas montadas bajo tensión.
- No utilice el producto como asa o escalón.
- No coloque ningún objeto sobre el producto.

Daños por descargas electrostáticas

Si las personas tocan componentes eléctricos del producto u objetos, la ESD puede dañar o averiar el producto. Adoptar las medidas siguientes para evitar la ESD:

- Observar las indicaciones de manejo y las recomendaciones conformes a la EN 61340-5-1 y EN 61340-5-2.
- Utilizar muñequeras y tobilleras de puesta a tierra cuando se trabaje en el producto.
- Nunca conectar ni retirar el conector bajo tensión.

Daños ocasionados por una presión de alimentación baja

Un ajuste de referencia sin aplicar suficiente presión al producto provocará un calentamiento inadecuado del producto y daños en las juntas.

- Asegurarse de que el producto cuenta con suficiente presión antes del ajuste de referencia.
- La presión de alimentación siempre debe ser superior a la presión de salida.

Daños por interferencias de la red de control

Los productos con conexión EtherNET han sido diseñados para el uso en redes de control industriales especiales. Se deben tener en cuenta estas medidas de seguridad:

- Seguir siempre las mejores prácticas del sector para la segmentación de la red.
- Evitar la conexión directa de productos con conexión EtherNET a Internet.
- Asegurarse de que se reducen los peligros provocados por Internet y la red de la empresa para todos los dispositivos del sistema de control y/o sistemas de control.
- Asegurarse de que no se puede acceder a los productos, dispositivos del sistema de control y/o sistemas de control a través de Internet.
- Establecer cortafuegos para las redes de control y los dispositivos remotos y aislarlos de la red de la empresa.
- Si es necesario acceder de forma remota, utilizar exclusivamente métodos seguros como redes virtuales privadas (VPN).
¡NOTA! Las VPNS, los cortafuegos y los productos basados en software pueden constituir brechas de seguridad. La seguridad en el uso de una VPN depende del nivel de seguridad de los dispositivos conectados. Por ello, utilizar siempre la versión actual de las VPN, del cortafuegos y de otros productos basados en software.
- Asegurarse de que se instala la última versión autorizada de software y firmware en todos los productos conectados en la red.

3 Volumen de suministro

- 1x Instrucciones de servicio
- 1 Válvula reguladora de presión
- 1x junta
- Para ED07: 4x tornillos M5x90 (DIN EN ISO 4762, anteriormente DIN 912)
- Para ED12: 4x tornillos M6x70 (DIN EN ISO 4762, anteriormente DIN 912)

4 Transporte y almacenamiento

4.1 Transporte del producto

Peligros durante el transporte

- Proceder con cuidado durante la descarga y el transporte del producto envasado y tener en cuenta la información en el envase.
- Adoptar precauciones para evitar daños al elevar el producto.

4.2 Almacenamiento del producto

Daños debido a almacenamiento incorrecto

Las condiciones de almacenamiento desfavorables pueden provocar corrosión y envejecimiento del material.

- Almacenar el producto solo en lugares secos, frescos y sin corrosión.
- Proteja el producto de la luz solar directa y de los rayos UV.
- Conservar el producto en el envase hasta su montaje.
- Respetar las posibles notas adicionales sobre almacenamiento en el envase del producto.

Conexiones de aire comprimido

- Asegurarse de que todas las conexiones de aire comprimido estén protegidas contra la contaminación por caperuzas protectoras.
- Sellar las conexiones de aire comprimido abiertas o cerrarlas con caperuzas protectoras adecuadas.

4.3 Devolución del producto

- Antes de devolver el producto: póngase en contacto con nosotros a través de la dirección de contacto. Véase la parte posterior.
- Observar las condiciones de almacenamiento hasta la devolución.

5 Descripción del producto

5.1 Breve descripción

El producto se activa con un bus de campo basado en Ethernet (EtherCAT). Por medio de la interfaz es posible intercambiar datos cíclicos (valores nominales, valores reales) y también datos acíclicos (parámetros, etc.).

Gracias al registro de datos y a las funciones de diagnóstico integradas, el producto es apto para IIOT y aplicaciones de mantenimiento predictivo.

Con el producto es posible realizar las actividades siguientes:

- Regulación continua de las presiones
- Lectura de un valor de proceso analógico
- Ejecución de regulación en cascada
- Conexión de una salida digital, por ejemplo, pilotar una válvula de conmutación adicional
- Lectura de una entrada digital
- Lectura y modificación de parámetros
- Realizar una grabación de datos
- Realizar una actualización de software a través de EtherCAT

El producto se puede utilizar como actuador o como regulador de procesos para regular fuerzas de frenado, fuerzas de sujeción, caudales o el número de revoluciones de turbinas.

5.2 Marcado e identificación

Identificación del producto

El producto pedido se identifica claramente mediante el número de material. Encontrará el número de material en el lugar siguiente:

- En la placa de características.

Placa de características

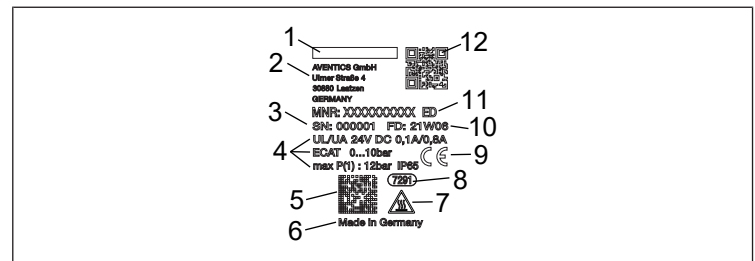


Fig. 1: Placa de características

| | | | |
|----|---|----|----------------------------------|
| 1 | Logotipo | 2 | Dirección del fabricante |
| 3 | Número de serie | 4 | Datos técnicos del producto |
| 5 | Código matriz de datos | 6 | País de fabricación |
| 7 | Rótulo de advertencia "Superficie caliente" | 8 | Denominación interna de fábrica |
| 9 | Marcado CE | 10 | Fecha de fabricación (<YY>W<WW>) |
| 11 | Serie | 12 | Código QR |


Identificación CE con identificación UKCA



Este producto cumple con la directiva 2014/30/UE (CEM) y los suplementos sobre compatibilidad electromagnética. El producto está marcado con CE y UKCA. Puede solicitarse la declaración de conformidad.

Indique el número de material y el número de serie de los productos correspondientes.

5.3 Placas de advertencia en el producto

| Pegatina | Explicación |
|--|---|
|  | <p>El símbolo se coloca cerca de una superficie potencialmente caliente.</p> <p>Las superficies calientes pueden causar quemaduras.</p> <ul style="list-style-type: none">• No toque la superficie.• Si es necesario, tomar medidas de protección contra el contacto accidental. |

6 Montaje e instalación

Antes de comenzar con el montaje: familiarizarse lo antes posible con las especificaciones básicas para el montaje. Véase → 6.1 Planificación y → 6.2 Preparación.

6.1 Planificación

6.1.1 Condiciones de montaje

Especificaciones generales

- Asegurarse de que el producto esté montado de modo que quede protegido contra cualquier carga mecánica.

Especificaciones para el producto

- Posición de montaje. Véase → 14. Datos técnicos.
- Especificación del aire comprimido. Véase → 14. Datos técnicos.
- Recomendación: Utilizar aire comprimido sin aceite.
- Si se utiliza aire comprimido con aceite (no se recomienda):
 - Contenido máximo de aceite. Véase → 14. Datos técnicos.
 - Utilizar exclusivamente aceites autorizados para los productos AVENTICS.
 - Asegurarse de que el contenido de aceite se mantenga igual a lo largo de toda la vida útil del producto.
 - No se debe cambiar posteriormente de aire comprimido con aceite a aire comprimido sin aceite.

Condiciones del entorno

- Deje que el producto se aclimate durante unas horas antes del montaje. En caso contrario, se puede formar condensación en la carcasa.
- El lugar de montaje debe carecer de vibraciones.
- Proteja el producto de la luz solar directa y de los rayos UV.

6.1.2 Accesorios, material y herramientas necesarios

Seleccione el material y la herramienta adecuado para la configuración del producto. En función de la configuración, puede necesitar accesorios adicionales.

Material de fijación

Para la fijación es posible utilizar material propio o material de fijación de AVENTICS. Observar las medidas y los pares de apriete.

Herramienta

- No se requiere ninguna herramienta especial.

6.2 Preparación

6.2.1 Desenvasado y comprobación del producto

1. Emplear el número de material para comprobar si el producto coincide con su pedido.
2. Comprobar si el producto presenta daños de transporte y almacenamiento. No se puede montar un producto dañado. Devolver los productos dañados con los documentos de entrega. Véase → 4.3 Devolución del producto.
3. Disponer de los accesorios, los materiales y las herramientas necesarios.

6.2.2 Notas

- Si el orificio de ventilación de la carcasa está cerrado no se produce una compensación con la atmósfera y la curva característica se desplaza. Comprobar que el orificio de ventilación de la carcasa está abierto y que el aire puede circular con libertad por el orificio de ventilación de la carcasa.

- Aislar los extremos de conductor entre sí. En la tensión de alimentación conectada, hay peligro de cortocircuito si se tocan entre sí los extremos de conductores.

6.2.3 Ejecución de medidas de protección

Procedimiento

1. No completar ningún trabajo en la instalación durante la preparación.
2. Cerrar las zonas de peligro.
3. Despresurizar y apagar la instalación o parte de la instalación.
4. Asegurar la instalación contra reconexiones.
5. Dejar que el producto y las piezas de la instalación contiguas se enfríen.
6. Usar EPI.

6.2.4 Preparación de la configuración del PLC

Para la configuración del PLC se requiere un archivo ESI.

- Nombre del archivo: Aventics-ECAT-EDXX-REG3-CATALOG-JJJJMMTT.xml
- JJJJMMTT representa la fecha de emisión.

Procedimiento

1. Descargar el archivo ESI actual por medio del código QR presente en el producto. Véase la placa de características presente en el producto o → 1.2 Documentación adicional.
2. Cargar el archivo ESI en el programa de configuración del PLC.

6.3 Colocación del marco de hermetizado

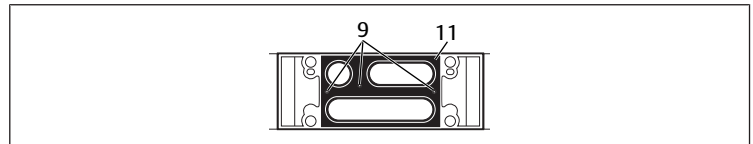


Fig. 2: Colocación del marco de hermetizado | ED07

9 Pasadores de fijación

11 Marco de hermetizado

1. Colocar la junta (11) en la parte inferior del producto de forma que los orificios neumáticos no estén tapados.
2. Presionar ligeramente el marco de hermetizado (11)
⇒ La junta encaja sobre los pasadores de fijación (9).

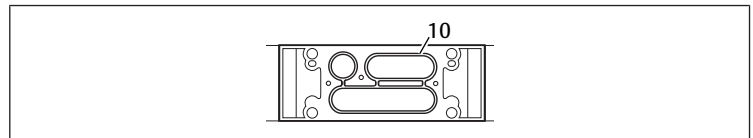


Fig. 3: Colocación del marco de hermetizado | ED12

10 Junta de la placa base

3. Colocar la junta de la placa base (10) en las hendiduras correspondientes de la parte inferior.
4. Presionar ligeramente la junta de la placa base (10).

6.4 Fijación del producto

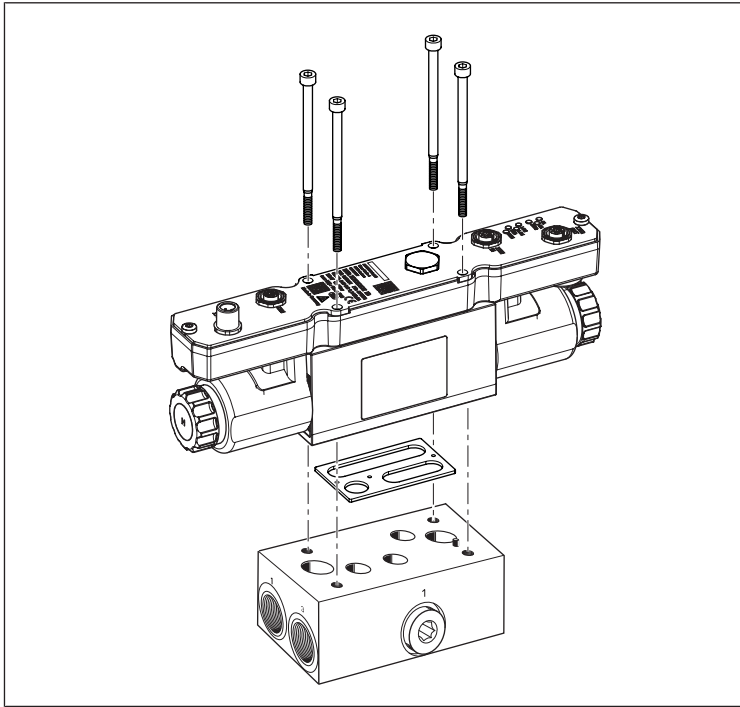


Fig. 4: Montaje de la válvula reguladora de presión en la placa base

1. Fijar el producto siempre a una placa base (placa base individual o placa base para encadenamiento).
2. Fijar la placa base en el armario de distribución o en una placa de montaje.

6.5 Colocación del producto sobre una placa base

En la placa base se encuentra un pasador de codificación que coincide con el correspondiente taladro de codificación del producto. De esta forma se garantiza un montaje correcto.

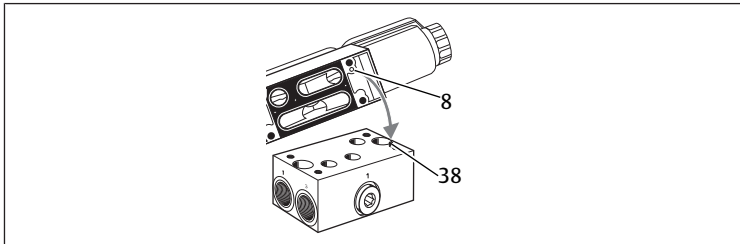


Fig. 5: Colocación del producto sobre una placa base

8 Taladro de codificación 38 Pasador de codificación

1. Girar el producto de forma que el pasador de codificación (38) y el taladro de codificación (8) se encuentren en el mismo lado y puedan encajar entre sí.
2. Colocar el producto sobre la placa base y al hacerlo se deberá comprobar que el marco de hermetizado no se mueve. El pasador de codificación (38) de la placa base ahora encaja en el taladro de codificación (8).



Algunas placas base cuentan con dos pasadores de codificación. Por lo tanto hay un segundo taladro de codificación en el mismo lado. Se descarta la posibilidad de confusión.

6.6 Atornillado del producto a una placa base

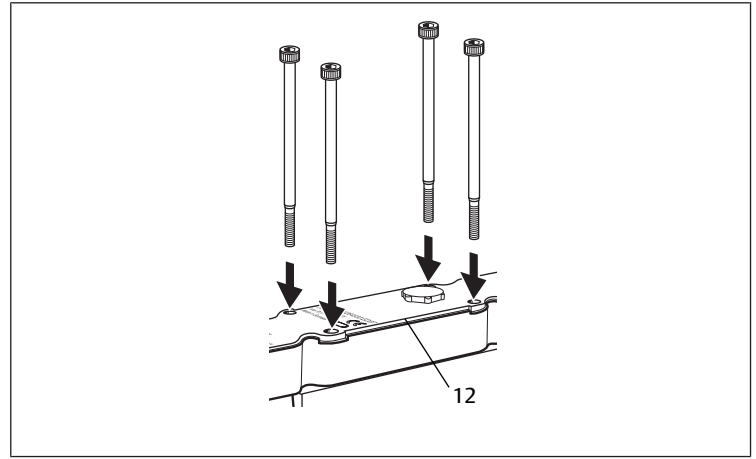


Fig. 6: Atornillado del producto a una placa base | ED07

12 Junta de la carcasa

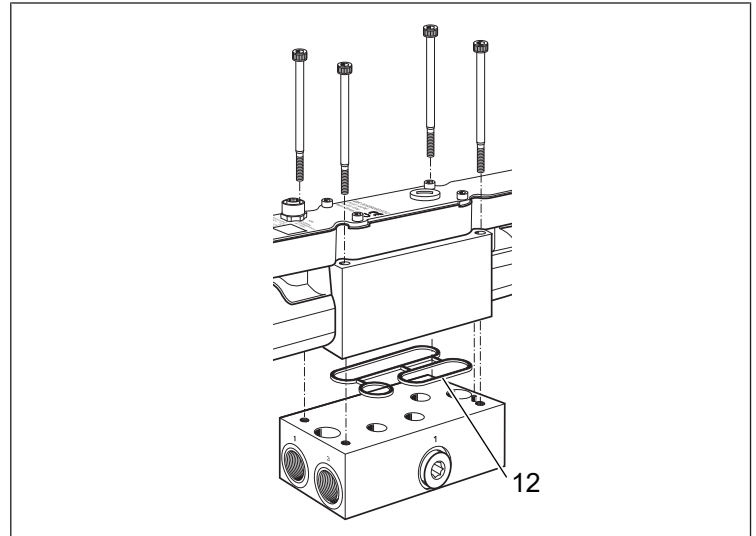


Fig. 7: Atornillado del producto a una placa base | ED12

12 Junta de la carcasa

1. Introducir los tornillos en los agujeros y apretarlos.
Par de apriete:
ED07: 5 Nm
ED12: 8 Nm
2. Comprobar que el marco de hermetizado y la junta de la carcasa (12) asientan correctamente para garantizar el tipo de protección IP65. El marco de hermetizado y la junta de la carcasa no deben sobresalir por el lateral.

6.7 Conexión de la tensión de alimentación, el valor nominal y el sensor externo

Para el funcionamiento se debe suministrar aire comprimido al producto.

1. Antes de conectar el enchufe se debe comprobar que todas las juntas y cierres están disponibles y no presentan daños.
2. Conectar la tensión de alimentación de 24 V CC y activar el producto con un valor nominal a través de EtherCAT. La longitud de conducción máx. para la conexión de las tensiones de alimentación es de 30 m.
3. Utilizar un cable "EtherNet" apantallado X7E1 IN y X7E2 OUT para realizar la conexión. El blindaje debe estar unido a la carcasa.

6.7.1 Conmutador de direccionamiento

Detrás del orificio de servicio hay dos conmutadores HEX.

Conmutador de direccionamiento para EtherCAT

Los dos conmutadores de 16 dígitos definen el alias proyectado de la estación. El ajuste de fábrica del conmutador es cero, de forma que el alias configurado únicamente se puede ajustar a través de la herramienta de configuración de EtherCAT.

El valor del conmutador Hex va desde 0 hasta FF (255).

El nibble bajo (medio octeto) se modifica con el conmutador derecho.


El nibble alto (medio octeto) se modifica con el conmutador izquierdo.

INFO: Si ambos conmutadores hex son nulos, el valor para el alias configurado de la estación solo se puede establecer con la herramienta de configuración de EtherCAT. La modificación de los conmutadores también es válida después de re-setear la tensión.


6.7.2 Conector de datos de proceso

Este conector de datos de proceso es válido para los siguientes números de material:


Tab. 1: R414014311 | R414014321

| Conector hembra incorporado M12, female, X2M, 5 polos | |
|--|---|
|  | Pin 1 Tensión de alimentación de 24 V de la electrónica U_L |
| | Pin 2 Salida de señal digital (Basada en la tensión de alimentación de la electrónica U_L) |
| | Pin 3 Tensión de alimentación de 0 V de la electrónica U_L |
| | Pin 4 Entrada analógica (4 ... 20 mA) |
| | Pin 5 FE |


Tab. 2: R414014312 | R414014322

| Conector hembra incorporado M12, female, X2M, 5 polos | |
|--|---|
|  | Pin 1 Tensión de alimentación de 24 V de la electrónica U_L |
| | Pin 2 Salida de señal digital (Basada en la tensión de alimentación de la electrónica U_L) |
| | Pin 3 Tensión de alimentación de 0 V de la electrónica U_L |
| | Pin 4 Entrada analógica (0 ... 10 V) |
| | Pin 5 FE |

Tab. 3: R414014313 | R414014323

| Conector hembra incorporado M12, female, X2M, 5 polos | |
|--|---|
|  | Pin 1 Tensión de alimentación de 24 V de la electrónica U_L |
| | Pin 2 - |
| | Pin 3 Tensión de alimentación de 0 V de la electrónica U_L |
| | Pin 4 Entrada de señal digital |
| | Pin 5 FE |

Tab. 4: R414014314 | R414014324

| Conector hembra incorporado M12, female, X2M, 5 polos | |
|--|---|
|  | Pin 1 Tensión de alimentación 24 V del actuador U_A |
| | Pin 2 - |
| | Pin 3 Tensión de alimentación 0 V del actuador U_A |
| | Pin 4 Salida de señal digital (Basada en tensión de alimentación del actuador U_A) |
| | Pin 5 FE |

6.8 Conexión neumática de la placa base

En función de la aplicación, la placa base es una placa base individual o una placa base para encadenamiento.

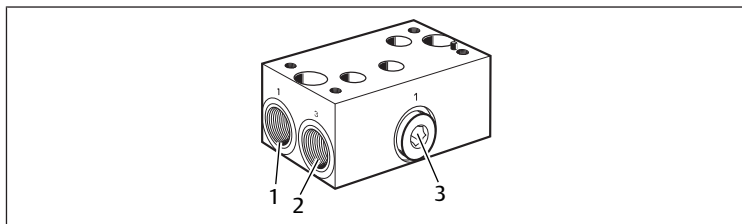


Fig. 8: Conexión neumática de la placa base

1. Conectar el cable de alimentación a la conexión de entrada 1 de la placa base (1).

2. Conectar el cable de salida a la conexión de salida situada en el lado opuesto (conexión sin rotular).
3. Conectar siempre en la salida de aire 3 (2) un silenciador o una conducción para el aire de salida recuperado. La salida de aire no debe estar cerrada con un tornillo.

¡ATENCIÓN! No abrir nunca el tornillo de cierre durante el funcionamiento. Durante el funcionamiento el aparato está sometido a presión. Al abrir la conexión de entrada adicional (3) de la placa base es posible que el tornillo de cierre sea arrojado al entorno debido al aire comprimido saliente.

7 Puesta en servicio

7.1 Preparación

Especificaciones generales

1. Ejecutar medidas de protección. Véase → 6.2.3 Ejecución de medidas de protección.
2. La conexión de entrada únicamente se puede conectar cuando está despresurizada.
 - Comprobar que el orificio de compensación está cerrado (protección de los materiales).
 - Comprobar que los 4 tornillos de fijación están sujetos con el par de apriete correcto (protección de los materiales).

7.2 Puesta en servicio paso a paso

Procedimiento

1. Conectar la tensión de alimentación de 24 V de la electrónica.
2. Establecer la conexión con EtherCAT.
3. Conectar la alimentación neumática.
4. Conectar la tensión de alimentación de 24 V del actuador.
5. Fijar el valor nominal vía EtherCAT a través del control.

INFO: Seleccionar la presión de alimentación correcta. La presión de alimentación siempre debe ser superior a la presión de salida.

8 Funcionamiento

8.1 Especificaciones básicas

Especificaciones generales

- No desconectar, modificar ni omitir los dispositivos de protección.
- No tocar el producto ni ninguna de las piezas conectadas a él durante el funcionamiento.

En caso de averías durante el funcionamiento

- Si se produce una avería que representa un peligro inmediato para los empleados o las instalaciones: apagar el producto.
- Completar el análisis de errores y la resolución de problemas. Véase → 13. Localización de fallos y su eliminación.

8.2 Activación del producto

Una vez conectada la alimentación eléctrica y neumática al producto es posible ajustar de forma continua la presión o las magnitudes de medida en la salida del proceso.

El valor nominal de la válvula reguladora se predefine con un control a través del bus de campo EtherCAT basado en Ethernet.

La presión y las magnitudes de medición registradas en la salida de proceso se envían cíclicamente al control a través de EtherCAT.

El regulador (controlador) compara el valor nominal con la presión de salida que se mide con un sensor de medición de presión.

La magnitud de regulación que se genera de esta forma controla los imanes proporcionales y con ello la válvula de ventilación o de purga, de modo que se regula la presión deseada.

En el caso de una regulación en cascada, el regulador (controlador) compara el valor nominal con la magnitud de medida en salida del proceso y ajusta el valor de proceso preindicado con la ayuda de los imanes proporcionales.

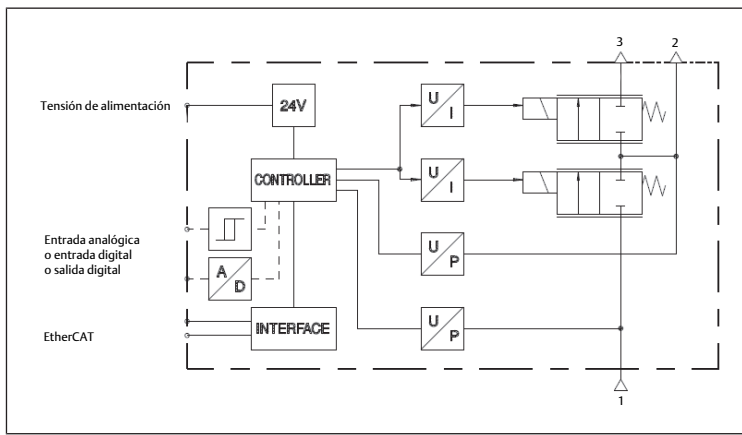


Fig. 9: Esquema de funcionamiento

8.3 Regulación de presión

Regulación de presión “Closed Loop” – Conjunto de parámetros

Con la estructura de regulación implementada es posible poner en práctica distintos tipos de reguladores.

Comportamiento de las válvulas con el valor nominal igual a cero [PCS_CMD0]

Cuando las válvulas reciben un valor nominal de 0 mbar, estar purgan con la mayor rapidez posible hasta que se alcanza una presión mínima (50 mbar por defecto).

Cuando la presión real es inferior al valor de presión mínimo, la válvula de purga permanece abierta o cerrada. Véase el capítulo → 11. Datos y parámetros.

Mecanismos de protección para conservar la funcionalidad

A fin de impedir un calentamiento excesivo se realiza una reducción de la corriente de bobina cuando se detecta durante largo tiempo una desviación de regulación estacionaria.

9 Mantenimiento

9.1 Inspección

9.1.1 Especificaciones generales

Uso en condiciones ambientales normales

- Intervalo de comprobación: debe comprobarse mensualmente la presencia de suciedad y daños en el producto.

Uso en condiciones ambientales agresivas

Las condiciones ambientales agresivas son, por ejemplo:

- Mínimo o máximo de la temperatura admisible. Véase → 14. Datos técnicos.
- Gran acumulación de suciedad
- Proximidad a líquidos o vapores que disuelven grasas

Como resultado de las condiciones ambientales agresivas existen más especificaciones para la inspección:

- Adaptar el intervalo de comprobación de las juntas a las condiciones ambientales.

9.1.2 Preparación

- Ejecutar medidas de protección. Véase → 6.2.3 Ejecución de medidas de protección.

9.1.3 Procedimiento

Control visual

- Comprobar la integridad mediante un control visual.

Comprobación detallada

- Identificaciones y advertencias en el producto: la empresa explotadora debe sustituir inmediatamente las identificaciones o advertencias que se lean con dificultad.
- Comprobar las conexiones de aire comprimido.

- Comprobar las líneas.
- Comprobar mangueras.
- Comprobar las juntas.
- Comprobar si todas las unidades roscadas están bien ajustadas.
- Comprobar los dispositivos de protección de la instalación.
- Controlar las funciones del producto.

9.2 Limpieza

9.2.1 Especificaciones generales

Intervalo de limpieza

- La empresa explotadora determina los intervalos de limpieza de acuerdo con el impacto ambiental en el lugar de uso.

Elemento auxiliar

- Limpiar el producto únicamente con un paño húmedo.
- Utilizar únicamente agua y, en caso necesario, un producto de limpieza suave para la limpieza.

¡NOTA! Comprobar que no entra agua o neblina de agua en el producto a través de las conexiones de aire comprimido. Los líquidos entrantes destruyen las juntas y provocan daños en el producto.

9.2.2 Procedimiento

- Cerrar todas las aberturas con dispositivos de protección adecuados para que ningún producto de limpieza pueda penetrar en el sistema.
- Eliminar todos los depósitos de polvo del producto y las partes cercanas de la instalación.
- En caso necesario, eliminar otros depósitos relacionados con la producción del producto y las partes cercanas de la instalación.

9.3 Mantenimiento

El producto no requiere mantenimiento en condiciones ambientales normales.

9.4 Tras el mantenimiento

Si no se han detectado daños y la empresa explotadora no ha notificado ninguna avería, el producto puede volver a conectarse a la fuente de alimentación y ponerse en funcionamiento.

10 Desmontaje y sustitución

Solo resulta necesario retirar el producto si debe sustituirse, instalarse en otro lugar o eliminarse.

10.1 Preparación

- Ejecutar medidas de protección. Véase → 6.2.3 Ejecución de medidas de protección.

Herramienta

- No se requiere ninguna herramienta especial.

10.2 Procedimiento

- Observar el orden de desconexión.
- Desconectar la presión de alimentación.
- Especificar el valor nominal de 0 bar por medio de EtherCAT para purgar el producto y el conducto de salida en la conexión de salida.
- Desconectar la tensión de alimentación de 24 V CC de la electrónica y el actuador.
- Retirar los conectores conectados.
- Aflojar los tornillos.
- Retirar el producto.

11 Datos y parámetros

11.1 Notas sobre seguridad

- No realizar cambios en los parámetros durante el funcionamiento en curso (prevención de accidentes).

11.2 Indicación

11.2.1 Indicador LED

LED de diagnóstico

| Denominación | Nombre | Color | Estado | Significado |
|--------------|-----------------|----------|--------------|---|
| UL | Estado de U_L | Verde | | La tensión de alimentación de la electrónica U_L es OK |
| | | Verde | Parpadeando | La tensión de alimentación de la electrónica U_L se sitúa fuera del rango |
| | | | Desconectado | No hay alimentación de tensión de la electrónica U_L |
| | | Rojo | | Incidencia fatal, error interno importante |
| UA | Estado U_A | Verde | | La tensión de alimentación del actuador U_A es OK |
| | | Verde | Parpadeando | La tensión de alimentación del actuador U_A se sitúa fuera del rango |
| | | | Desconectado | No hay tensión de alimentación del actuador U_A de la válvula |
| | | Amarillo | | Incidencia fatal, error interno importante |
| DIAG | Device Status | | Desconectado | No hay errores |
| | | | Amarillo | Error compuesto |

EtherCAT

| Denominación | Nombre | Color | Estado | Significado |
|--------------|-----------------------------|--------------|-----------------|--|
| L/A1 | Link/Activity Port 1 / X7E1 | Desconectado | | La válvula EDXX no tiene ninguna conexión física con la red (no hay ningún enlace con el puerto 1). |
| | | Verde | | Se ha detectado la conexión física entre la válvula EDXX y la red (se ha establecido el enlace con el puerto 1). |
| | | Verde | Parpadeando | La válvula EDXX ha recibido paquetes de datos (parpadea con cada paquete de datos recibido). |
| L/A2 | Link/Activity Port 2 / X7E2 | Desconectado | | La válvula EDXX no tiene ninguna conexión física con la red (no hay ningún enlace con el puerto 2). |
| | | Verde | | Se ha detectado la conexión física entre la válvula EDXX y la red (se ha establecido el enlace con el puerto 2). |
| | | Verde | Parpadeando | La válvula EDXX ha recibido paquetes de datos (parpadea con cada paquete de datos recibido). |
| ERR | ERR LED | Desconectado | | No hay errores: la comunicación de EtherCAT del aparato está en estado de trabajo. |
| | | Rojo | Parpadeando | Configuración no válida: error general de configuración Posible causa: el cambio de estado ordenado por el maestro no es posible debido a los ajustes del registro o de objetos. |
| | | Rojo | Parpadeo simple | Error local: la aplicación del dispositivo esclavo ha modificado automáticamente el estado de EtherCAT. Posible causa 1: timeout de la vigilancia del host. Posible causa 2: error de sincronización, el aparato entra automáticamente en funcionamiento seguro. |

| Denominación | Nombre | Color | Estado | Significado |
|--------------|---------|-------|-----------------|--|
| | | Rojo | Parpadeo doble | Timeout de la vigilancia de la aplicación: se ha producido un timeout de la vigilancia de la aplicación. Posible causa: timeout de la vigilancia de Sync Manager. |
| | | Rojo | | Fallo del controlador de la aplicación, p. ej., se ha producido un timeout de la vigilancia de PDI (el controlador de la aplicación ya no responde). |
| RUN | RUN LED | | Desconectado | INIT Dispositivo EtherCAT en estado "INIT" (o no ha tensión de alimentación) |
| | | Verde | | OPERATIONAL Dispositivo EtherCAT en estado "OPERATIONAL" |
| | | Verde | Parpadeando | PRE-OPERATIONAL Dispositivo EtherCAT en estado "PRE-OPERATIONAL" |
| | | Verde | Parpadeo simple | SAFE-OPERATIONAL Dispositivo EtherCAT en estado "SAFE-OPERATIONAL" |
| | | Verde | Parpadeo rápido | BOOT El dispositivo EtherCAT está en estado "BOOT" |
| | | Rojo | | Incidencia fatal, error interno importante |

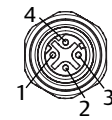
11.3 Asignación de pines

En las tablas siguientes se enumeran las asignaciones de pines para las distintas series.

- Antes de conectar el enchufe se debe comprobar que todas las juntas y cierres están disponibles y no presentan daños.
- Asegurar la tensión de alimentación con un fusible externo.

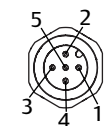
INFO: Las conexiones X2M y X15 están conectadas con cables de 0 V. Se deberá garantizar la polaridad correcta para todas las conexiones enchufables.

Conector hembra incorporado M12, female, X7E1 / X7E2, 4 polos, codificación D



| | |
|-------|--------------------|
| Pin 1 | Cable de datos TX+ |
| Pin 2 | Cable de datos RX+ |
| Pin 3 | Cable de datos TX- |
| Pin 4 | Cable de datos RX- |

Conector de montaje M12, male, X15, 5 polos, codificación A



| | |
|-------|--------------------------------|
| Pin 1 | 24 V CC de electrónica - U_L |
| Pin 2 | 24 V CC de actuador - U_A |
| Pin 3 | 0 V de electrónica - U_L |
| Pin 4 | 0 V de actuador - U_A |
| Pin 5 | FE |

INFO: La conexión del casquillo de montaje M12 X2M depende de la aplicación.

11.4 Datos de parámetros

11.4.1 Identificación del producto

Estos parámetros solo se pueden leer. Los datos siguientes son datos acíclicos.

| Nombre | Tipo de datos | Descripción | Valor estándar | EtherCAT Índice: subíndice |
|---|---------------|---|----------------|----------------------------|
| Product number | string | Número de producto específico del fabricante | n/a, RO | 2501 |
| Software Version (pressure control application) | string | String de la versión del software de la aplicación de regulación de presión | n/a, RO | 2502 |
| Software Version (coil current application) | string | String de la versión del software de la aplicación de corriente de bobina | n/a, RO | 2503 |
| Info text 1 | string | Información general | n/a, RO | 2504 |
| Info text 2 | string | Información general | n/a, RO | 2505 |

11.4.2 Parámetros EtherCAT

Estos parámetros solo se pueden leer. Los datos siguientes son datos acíclicos.

| Nombre | Índice de objeto | Subíndice | Valor | Descripción |
|------------------|------------------|-----------|-------------------------------------|--|
| Device type | 1000 | - | 0x00000000 | Perfil del aparato, no se utiliza ningún aparato estandarizado |
| Product name | 1008 | - | EDXX-REG3-CATALOG | Nombre de los aparatos EtherCAT |
| Hardware version | 1009 | - | Rev AA (currently) | Denominación de la versión del hardware del fabricante |
| Firmware version | 100 A | - | EtherCAT Slave V5.2.0.0 (currently) | Cadena de la versión de la pila de software EtherCAT de Ethernet |
| Manufacturer ID | 1018 | 01 | 0x000001B2 | ID del proveedor específico del fabricante |
| Product Code | 1018 | 02 | 0x0010050F | El código del producto específico del fabricante identifica una versión determinada del aparato |
| Revision number | 1018 | 03 | 0x00010001 (currently) | El número de revisión específico del fabricante está formado por un número principal y uno menor |
| Series number | 1018 | 04 | - | El número de serie MSN para cada aparato |

11.4.3 Parámetros de la aplicación

Parámetros del circuito de regulación cerrado

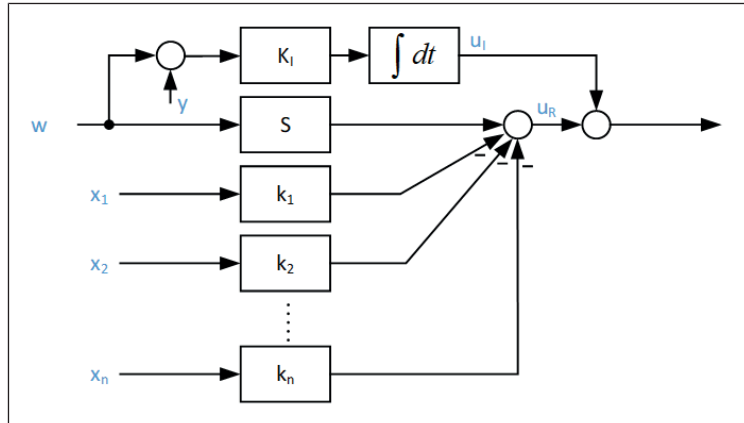


Fig. 10: Estructura del circuito de regulación implementado para la presión de salida regulada (estructura del circuito de regulación cerrado)

- | | |
|---|---|
| S Prefiltro | K_1 Refuerzo integral |
| K_1 Refuerzo de retroalimentación de la variable de regulación | K_2 Refuerzo de retroalimentación de la primera derivación temporal |
| K_3 Refuerzo de retroalimentación de la segunda derivación temporal | K_4 Refuerzo de retroalimentación de la corriente de bobina |

Parámetros del circuito de regulación cerrado para la regulación en cascada

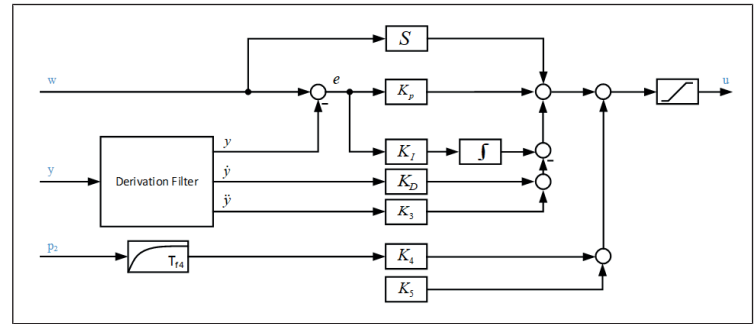


Fig. 11: Circuito de regulación cerrado con sensor externo

- | | |
|--|---|
| S Prefiltro | K_1 Refuerzo integral |
| K_p Refuerzo proporcional | K_D Amplificación de la proporción D |
| K_3 Refuerzo de retroalimentación de la segunda derivación temporal de y | K_4 Refuerzo de retroalimentación de p2 |
| K_5 Valor de offset fijo | T_{f4} Constante temporal del filtro para retroalimentación de p2 |

La salida u de este regulador se utiliza como valor nominal W para el regulador de presión subyacente (véase → Fig. 10).

Tab. 5: Parámetros del circuito de regulación para la regulación en cascada

| Nombre | Tipo de datos | Descripción | EtherCAT Índice: subíndice |
|------------------|---------------|--|----------------------------|
| S | sint32 | Prefiltro | 2340:01 |
| KI | sint32 | Refuerzo integral | 2340:02 |
| KP | sint32 | Refuerzo proporcional | 2340:03 |
| KD | sint32 | Refuerzo de retroalimentación de la primera derivación temporal de y | 2340:04 |
| K3 | sint32 | Refuerzo de retroalimentación de la segunda derivación temporal de y | 2340:05 |
| K4 | sint32 | Valor de refuerzo de compensación de p2 | 2340:06 |
| K5 | sint32 | Valor de offset fijo | 2340:07 |
| TF4 | sint32 | Constante temporal del filtro para presión de salida compensada p2 | 2340:08 |
| SENSOR MÁX. | sint32 | Sensor externo del límite superior de la gama (10 000) | 2340:09 |
| SENSOR MÍN. | sint32 | Sensor externo del límite inferior de la gama (0) | 2340:10 |
| p0 | sint32 | Presión atmosférica [mbar] (1013) | 2340:11 |
| Adaptation speed | sint32 | Velocidad de adaptación | 2340:12 |
| Number of pulses | uint8 | Número de pulsos por vuelta | 2340:13 |

Parámetros para la aplicación

Estos parámetros se pueden guardar de forma permanente con los comandos de almacenamiento. Los datos siguientes son datos acíclicos.

| Nombre | Tipo de datos | Unidad / resolución | Descripción | Valor estándar | EtherCAT Índice: subíndice |
|--------------------|---------------|---------------------|--|----------------|----------------------------|
| control mode | uint8 | [n/a] | 0: sin ningún modo especial de aplicación 99: regulación en el sensor externo (estándar) 100: regulación de la cantidad de aire 101: regulación adaptativa de la cantidad de aire | 0 | 2200:01 |
| pressure range low | uint16 | 1 [mbar] | Límite inferior de la gama de presión | 0 | 2200:02 |
| pressure range up | uint16 | 1 [mbar] | Valor límite superior de la gama de presión | 10000 | 2200:03 |

| Nombre | Tipo de datos | Unidad / resolución | Descripción | Valor estándar | EtherCAT Índice: subíndice |
|--------------------------|---------------|---------------------|---|----------------|----------------------------|
| <i>minimum set point</i> | uint16 | 1 [mbar] | Valor del umbral de presión de la presión de salida regulada (valor nominal mínimo) | 50 | 2200:04 |

11.4.4 Parámetros de regulación

Estos parámetros se pueden guardar de forma permanente con los comandos de almacenamiento. Los datos siguientes son datos acíclicos.

Parámetros de regulación

| Nombre | Tipo de datos | Descripción | Valor estándar | EtherCAT Índice: subíndice |
|-------------------------------|---------------|-------------------|----------------|----------------------------|
| <i>K1</i> | sint32 | Control parameter | 1600 | 2300:01 |
| <i>K2</i> | sint32 | Control parameter | 120 | 2300:02 |
| <i>K3</i> | sint32 | Control parameter | 196 | 2300:03 |
| <i>K4</i> | sint32 | Control parameter | 1024 | 2300:04 |
| <i>S</i> | sint32 | Control parameter | 1024 | 2300:05 |
| <i>max. controller output</i> | sint32 | Control parameter | 1200 | 2300:06 |
| <i>min. controller output</i> | sint32 | Control parameter | -1200 | 2300:07 |

Parámetros de regulación avanzados

| Nombre | Tipo de datos | Descripción | Valor estándar | EtherCAT Índice: subíndice |
|----------------|---------------|--|----------------|----------------------------|
| <i>P1 COMP</i> | uint8 | Regulador con compensación de presión previa 1: activo 0: inactivo | 0 | 2320:01 |

Elemento integral

| Nombre | Tipo de datos | Descripción | Valor estándar | EtherCAT Índice: subíndice |
|----------------------|---------------|---|----------------|----------------------------|
| <i>KI</i> | uint16 | Refuerzo integral | 0 | 2310:01 |
| <i>I-Output max.</i> | sint16 | Salida integral máxima | 500 | 2310:02 |
| <i>I-Output min.</i> | sint16 | Salida integral mínima | -500 | 2310:03 |
| <i>KI min.</i> | uint16 | KI mín. para reducción de proporción I | 0 | 2310:04 |
| <i>KI threshold</i> | uint16 | Umbral [mbar] para la reducción de proporción I | 0 | 2310:05 |

Compensación de fallos

| Nombre | Tipo de datos | Descripción | Valor estándar | EtherCAT Índice: subíndice |
|--------------|---------------|--|----------------|----------------------------|
| <i>Kv</i> | float | Refuerzo de compensación de los fallos de accionamiento observados | | 2330:01 |
| <i>Bv1</i> | uint16 | Refuerzo de entrada del actuador | | 2330:02 |
| <i>Bv2</i> | uint16 | Refuerzo de entrada del actuador | | 2330:03 |
| <i>DC on</i> | uint8 | Compensación de fallos 1: activo 0: inactivo | 0 | 2330:04 |

11.4.5 Valores de medición

Estos parámetros solo se pueden leer. Los datos siguientes son datos acíclicos.

| Nombre | Tipo de datos | Unidad / resolución | Descripción | Valor estándar | EtherCAT Índice: subíndice |
|-------------------|---------------|---------------------|---|----------------|----------------------------|
| <i>voltage UL</i> | uint16 | 10 [mV] | Tensión de alimentación de la electrónica | n/a, RO | 2000:01 |
| <i>voltage UA</i> | uint16 | 10 [mV] | Tensión de alimentación del actuador 0... 50000 mV | n/a, RO | 2000:02 |

| Nombre | Tipo de datos | Unidad / resolución | Descripción | Valor estándar | EtherCAT Índice: subíndice |
|--------------------------------|---------------|---------------------|---|----------------|----------------------------|
| <i>electronics temperature</i> | uint16 | 1 [°C] | Temperatura de la electrónica 10 ... +150 °C | n/a, RO | 2000:03 |

11.4.6 Comandos de almacenamiento

Estos parámetros se utilizan para controlar la gestión de almacenamiento. Los datos siguientes son datos acíclicos.

| Nombre | Tipo de datos | Descripción | Valor estándar | EtherCAT Índice: subíndice |
|-------------------------|---------------|---|----------------|----------------------------|
| <i>reset to default</i> | uint16 | Comando explícito: restaurar los parámetros a los valores por defecto "r" – 72 h: restaurar a los valores por defecto | 0 | 2210:01 |
| <i>save</i> | uint16 | Comando explícito: guardar parámetros "f" – 66 h: guardar los parámetros | 0 | 2210:02 |
| <i>software update</i> | uint16 | Parámetro explícito para iniciar la actualización de software después de la transmisión de FoE "u" – 75 h: Iniciar actualización de software (aplicación) "d" – 64 h: Iniciar actualización de software (regulador de corriente de bobina) "a" – 61 h: Cambiar al modo de consola (solo para fines de mantenimiento) | 0 | 2210:03 |

11.5 Protocolo de datos

11.5.1 Datos de salida

Control Word

- Unsigned Integer 16 (Bit)
- Índice EtherCAT: 7000 h, subíndice: 01 h

| Bit | 15 | 14 | 13 | 12 | 11 | 10 | 9 | 8 | 7 | 6 | 5 | 4 | 3 | 2 | 1 | 0 |
|-----|----|----|----|----|----|----|---|---|---|----|-----|----|----|---|---|----|
| Fct | | | | | | | | | | TG | AMD | AD | TR | | | DO |

| Bit | Función | Significado |
|-----|---------|---|
| 0 | DO | Salida digital (digital output) 0 = apagada 1 = encendida |
| 3 | TR | Bit de activación para medición de datos |
| 5 | AD | Adaptation disabled <ul style="list-style-type: none"> • Para desactivar la adaptación • Se utiliza si el parámetro "Modo de aplicación" es (2201:01) = 101 |
| 6 | AMD | Bit AMD (Application mode disabled) <ul style="list-style-type: none"> • Desconexión del modo de aplicación (parámetro 2201:01) AMD = 0, se ejecuta el tipo definido por el modo de aplicación • 1 = no se ejecuta el tipo definido por el modo de aplicación • El producto opera en regulación de presión (corresponde a 2201:01 = 0) |
| 7 | TG | Bit de comunicación (bit de conmutación) <ul style="list-style-type: none"> • Se emite como eco en Input data TG • Para comprobar la comunicación entre el producto y el PLC |

Valor nominal

- Unsigned Integer 16 (Bit)
- Índice EtherCAT: 7020 h, subíndice: 01 h

| Bit | 15 | 14 | 13 | 12 | 11 | 10 | 9 | 8 | 7 | 6 | 5 | 4 | 3 | 2 | 1 | 0 |
|-----|----|----|----|----|----|----|---|---|---|---|---|---|---|---|---|---|
| Fct | | | | | | | | | | | | | | | | |

Si el producto se encuentra en el modo de regulación estándar, se regula la presión de salida entre el valor de umbral de presión y el valor máximo de presión (por defecto [50 ... 10 000 mbar]).

Si el parámetro (2200:01) no se encuentra en el modo de regulación estándar, el valor nominal hace referencia a la entrada analógica de datos de proceso (sensor).

11.5.2 Datos de entrada

Palabra de estado

- Unsigned Integer 16 (Bit)
- Índice EtherCAT: 6000 h, subíndice: 01 h

| | | | | | | | | | | | | | | | | |
|-----|----|----|----|----|----|----|----|----|----|----|-------|---|---|---|---|----|
| Bit | 15 | 14 | 13 | 12 | 11 | 10 | 9 | 8 | 7 | 6 | 5 | 4 | 3 | 2 | 1 | 0 |
| Fct | E8 | E7 | E6 | E5 | E4 | E3 | E2 | E1 | TG | AD | AF/BR | | | | | DI |

| Bit | Función | Significado |
|-----|---------|---|
| 0 | DI | Entrada digital (digital input) 0 = entrada apagada 1 = entrada encendida |
| 4 | AF | Adaption full filled Se utiliza 101 en el modo de aplicación 1 = adaptación de la regulación finalizada 0 = adaptación de la regulación en curso |
| | BR | Freno activo Se utiliza 102 en el modo de aplicación 1 = freno activo 0 = función de freno inactiva |
| 5 | AD | Se establece si en la palabra de control está activo AD y el parámetro es 2200:01 = 101 |
| 7 | TG | Bit de comunicación (bit de conmutación) Eco del bit TG de Output data |

Tab. 6: Lista de errores del producto

| Error | Descripción |
|-------------|--|
| E1 [Bit 08] | U _L la tensión de alimentación de la electrónica U _L se encuentra fuera de la gama |
| E2 [Bit 09] | U _A la tensión de alimentación del actuador U _A se encuentra fuera de la gama |
| E3 [Bit 10] | S1E Error del sensor de medición de presión 1 (presión de trabajo) |
| E4 [Bit 11] | S2E Error del sensor de medición de presión 2 (presión de salida) |
| E5 [Bit 12] | P1L Presión de trabajo demasiado baja |
| E6 [Bit 13] | VE La válvula no funciona correctamente |
| E7 [Bit 14] | CLA Limitación de la corriente de bobina activa |
| E8 [Bit 15] | PME Error de parámetro y/o de la memoria |
| 0 | No hay errores |
| 1 | Se ha producido un error |

E1 ... E8: error del producto (definido como booleano). Cada bit (E ... E) representa un error o una advertencia.

Presión regulada (presión de trabajo) p2 [mbar]

- Índice EtherCAT: 6020 h, subíndice: 01 h
- Unsigned Integer 16 (Bit)

| | | | | | | | | | | | | | | | | |
|-----|----|----|----|----|----|----|---|---|---|---|---|---|---|---|---|---|
| Bit | 15 | 14 | 13 | 12 | 11 | 10 | 9 | 8 | 7 | 6 | 5 | 4 | 3 | 2 | 1 | 0 |
| Fct | | | | | | | | | | | | | | | | |

Valor medido de presión de salida [mbar].

Presión de entrada (presión de alimentación) p1 [mbar]

- Índice EtherCAT: 6020 h, subíndice: 02 h
- Unsigned Integer 16 (Bit)

| | | | | | | | | | | | | | | | | |
|-----|----|----|----|----|----|----|---|---|---|---|---|---|---|---|---|---|
| Bit | 15 | 14 | 13 | 12 | 11 | 10 | 9 | 8 | 7 | 6 | 5 | 4 | 3 | 2 | 1 | 0 |
| Fct | | | | | | | | | | | | | | | | |

Presión de alimentación medida actualmente: [0 ... 10 000 mbar].

Entrada analógica de datos de proceso

- Valor de medición del sensor externo, 6020 h, subíndice: 03 h

- Unsigned Integer 16 (Bit)

| | | | | | | | | | | | | | | | | |
|-----|----|----|----|----|----|----|---|---|---|---|---|---|---|---|---|---|
| Bit | 15 | 14 | 13 | 12 | 11 | 10 | 9 | 8 | 7 | 6 | 5 | 4 | 3 | 2 | 1 | 0 |
| Fct | | | | | | | | | | | | | | | | |

INFO: La escalada hace referencia a los parámetros 2340:09, 2340:10.

Magnitud de regulación

- Tamaño actual de la válvula, 6020 h, subíndice: 04 h
- Signed Integer 16 (Bit)

| | | | | | | | | | | | | | | | | |
|-----|----|----|----|----|----|----|---|---|---|---|---|---|---|---|---|---|
| Bit | 15 | 14 | 13 | 12 | 11 | 10 | 9 | 8 | 7 | 6 | 5 | 4 | 3 | 2 | 1 | 0 |
| Fct | | | | | | | | | | | | | | | | |

Gama de valores: [-100 ... 100]

11.6 Diagnósticos

Diagnóstico del sistema

El módulo de diagnóstico implementado funciona con independencia del módulo de la aplicación y comprueba los datos de medición empleados.

Diagnóstico de la tensión de alimentación

La tensión de servicio para logística y válvula se supervisa en Depresión y sobretensión. Si la tensión de U_L o U_A se encuentra fuera del rango, se coloca la bandera de error U_L o U_A en la palabra de estado.

Diagnóstico del sensor de salida y de alimentación

El módulo de diagnóstico supervisa la funcionalidad del sensor de presión.

Si el sensor emite datos no válidos durante un tiempo $t \geq 200$ ms, se establecen los errores siguientes:

- S1E en la palabra de estado: error de alimentación sensor de presión p1
- S2E en la palabra de estado: error sensor de presión de salida p2

Diagnóstico de la corriente de bobina

La corriente actual se supervisa a fin de evitar un calentamiento excesivo o sobrecarga debido a la regulación de corriente de bobina.

La corriente se reduce y CLA se establece como palabra de estado cuando se dan las circunstancias siguientes:

- La corriente de bobina actual es mayor que el valor wMaxCurrentCont[mA] durante un tiempo $t > 30$ s.
- Existe una variación de presión superior a 50 mbar.

11.6.1 Grabación de datos

El producto cuenta con una funcionalidad Scope integrada con una memoria intermedia de 500 valores y una resolución de 1 ms para seis canales de grabación. Es posible grabar 500 ms como máximo.

La grabación se inicia mediante un bit de activación procedente de la palabra de control. La grabación finaliza cuando el bit de activación se sitúa en cero o si se han escrito los 500 valores.

Los datos de medición se guardan de forma volátil en la RAM del producto.

De serie, los canales de medición están definidos para:

- Valor nominal general [mbar]
- Presión de salida p2 [mbar]
- Magnitud de ajuste del regulador U_k
- Tensión de alimentación del actuador U_A [10 mV]
- Corriente de bobina de ventilación [mA]
- Corriente de bobina de purga [mA]

Los datos se graban como valores separados por comas en un archivo .csv que se puede transferir a través de EoE.

INFO: Se almacenan dos registros de datos csv en la memoria RAM para una posible evaluación de errores.

El acceso se realiza a través de "http://[dirección IP del producto en la red]/webif/csvData1.csv" o "http://[dirección IP del producto en la red]/webif/csvData2.csv".

11.6.2 Supervisión del estado

Supervisión de la variación de regulación restante

La oscilación de regulación se supervisa si el valor nominal se sitúa por debajo del rango de presión admisible.

Si la oscilación de regulación es durante un tiempo *DevCheckTime* (2400:02) superior al umbral admisible *DevCheckThr* (2400:03), se emite una advertencia (error compuesto bit E6 en la palabra de estado).

La función está inactiva cuando se establece *DevCheckThr* = 0.

Supervisión de oscilaciones

El funcionamiento en curso de la válvula se supervisa por si hubiera índices de oscilación. Si se detectan oscilaciones constantes > *OscillationThr* (2400:06), se emite una advertencia (error compuesto bit E6 en la palabra de estado).

Supervisión del tiempo de subida y bajada de presión

Cuando se produce un cambio del valor nominal (superior a *SetpointChgResetThr* [2400:01]), se supervisa el tiempo de subida y bajada de presión.

Si el tiempo de subida de presión es superior a *PressureRiseThr* (2400:04) o el tiempo de caída de presión es inferior a *PressureDropThr* (2400:05), se emite una advertencia (error compuesto bit E6 en la palabra de estado).

La función está inactiva cuando se establece *PressureRiseThr* = *PressureDropThr* = 0.

Supervisión de los ciclos de conmutación

El contador integrado de ciclos de conmutación suma el número de movimientos importantes de la válvula. Si se supera el número de *OperatingCountMax* (2400:07), se emite una advertencia (error compuesto bit E6 en la palabra de estado).

La función está inactiva cuando se establece *OperatingCountMax* = 0.

| Nombre | Tipo de datos | Unidad / resolución | Descripción | Valor estándar | EtherCAT Index: Sub Index |
|----------------------------|---------------|---------------------|--|----------------|---------------------------|
| <i>SetpointChgResetThr</i> | uint16 | [mbar] | Umbral alternativo teórico para restablecimiento de tope, análisis de incremento y caída | 0 | 2400:01 |
| <i>DevCheckTime</i> | uint16 | [ms] | Umbral de tiempo para oscilación de regulación estable | 0 | 2400:02 |
| <i>DevCheckThr</i> | uint16 | [mbar] | Supervisión de umbral para oscilación de regulación estable | 0 | 2400:03 |
| <i>PressureRiseThr</i> | uint16 | [mbar/s] | Umbral para análisis de incremento de presión | 0 | 2400:04 |
| <i>PressureDropThr</i> | uint16 | [mbar/s] | Umbral para análisis de reducción de presión | 0 | 2400:05 |
| <i>OscillationThr</i> | uint16 | [mbar] | Umbral de supervisión de oscilación | 0 | 2400:06 |
| <i>OperatingCountMax</i> | uint32 | [n/a] | Número máximo de ciclos de maniobra admisibles | 0 | 2400:07 |

12 Eliminación

La eliminación inadecuada del producto provoca contaminación ambiental. Entonces, las materias primas ya no se pueden reciclar.

- Eliminar el producto, el envase y posibles equipos generados de acuerdo con las disposiciones nacionales aplicables.

13 Localización de fallos y su eliminación

13.1 Procedimiento

Paso 1: comprobar la instalación

- En caso de avería, comprobar primero la instalación o parte de la instalación en la que está montado el producto. Comprobar los siguientes puntos:

- Todas las conexiones. Véase → 9. Mantenimiento.
- Ajustes. Véase → 14. Datos técnicos.

Paso 2: comprobación del producto

1. Despresurizar y apagar la instalación o parte de la instalación.
2. Comprobar el producto con las imágenes de error descritas a continuación.
3. Llevar a cabo la resolución de problemas utilizando la información en "Solución".
Si no se puede subsanar la avería como se describe: desmonte el producto y devuélvalo. Véase → 4.3 Devolución del producto.
4. Si se ha solucionado la avería: poner la instalación y el producto de nuevo en funcionamiento.

13.2 Imágenes de error

No se dispone de presión de salida

| Posible causa | Solución |
|--------------------------------|---|
| No hay alimentación de tensión | Conectar la alimentación de tensión. Comprobar la polaridad de la alimentación de tensión. Conectar la parte del sistema. |

La presión de salida es demasiado baja

| Posible causa | Solución |
|--|-----------------------------------|
| La presión de alimentación es demasiado baja | Aumentar presión de alimentación. |

La presión de salida es menor que el valor nominal

| Posible causa | Solución |
|---|---|
| El consumidor con gran aire comprimido genera una gran caída de presión en el producto. | Reducir la extracción de aire. Aumentar la presión previa. |

La presión de salida no coincide con la especificación del valor nominal

| Posible causa | Solución |
|---|--|
| El orificio de ventilación de la carcasa está cerrado | Comprobar que el orificio de ventilación de la carcasa está abierto. |
| Membrana defectuosa en el orificio de ventilación de la carcasa | Sustituir producto. |

El aire se evacúa de forma audible

| Posible causa | Solución |
|---|---|
| Falta la junta o está dañada | Comprobar la junta y sustituirla en caso necesario. |
| Fuga entre el producto y la placa base | Apretar los tornillos con el par de apriete correcto. Véase → 6.6 Atornillado del producto a una placa base. |
| El producto no es hermético | Sustituir producto. |
| Se han intercambiado las conexiones neumáticas de la placa base | Conectar correcta y neumáticamente la placa base. Véase → 6.8 Conexión neumática de la placa base. |

El producto no purga

| Posible causa | Solución |
|---|--|
| El escape de la placa base está cerrado | Abrir el escape y montar el silenciador o conectarlo con mangueras como aire de escape recuperado. |

14 Datos técnicos

Este capítulo incluye un resumen de los datos técnicos más importantes. Encontrará más datos técnicos en la página del producto en Emerson Store.

Generalidades

| | Especificación |
|--|--|
| Dimensiones (anchura x altura x profundidad) | ED07: 254 mm x 93 mm x 43 mm ED12: 254 mm x 93 mm x 55 mm |
| Peso | ED07: 2,170 kg ED12: 2,235 kg |
| Tipo de construcción | Válvula de asiento |

| Especificación | |
|---|--|
| Tipo de protección según EN 60529/IEC 529 | IP65 (solo cuando está montada y con todos los conectores montados) |

Montaje

| Especificación | |
|---------------------|--|
| Posición de montaje | <ul style="list-style-type: none"> • Vertical • Cualquiera (con aire comprimido seco y sin aceite) |

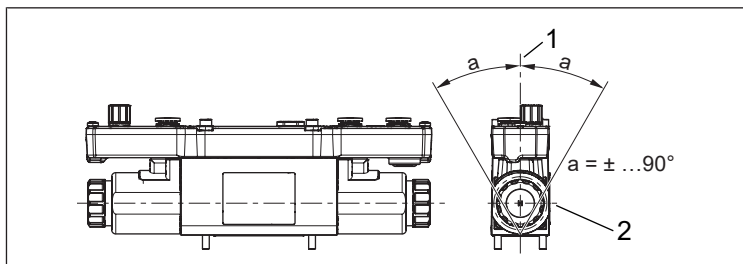


Fig. 12: Posición de montaje

1 Eje vertical

2 Eje horizontal

Sistema eléctrico

| Especificación | |
|---|--|
| Pilotaje | EtherCAT |
| Tensión de alimentación U_L | 24 V DC +20 / -20 % La tensión de alimentación se debe realizar en una fuente de alimentación con desconexión segura. |
| Tensión de alimentación U_A | 24 V DC +20 / -20 % La tensión de alimentación se debe realizar en una fuente de alimentación con desconexión segura. |
| Ondulación armónica admisible | 5 % |
| Consumo de corriente Electrónica U_L | Máx. 0,1 A |
| Consumo de corriente del actuador U_A | Máx. 0,8 A (a 24 V DC) Máx. 0,9 A (a 24 V DC -20 %) |

Estándares y directrices respetadas

| Norma/directiva | Descripción |
|-----------------|---|
| EN 61000-6-2 | Compatibilidad Electromagnética (CEM). Parte 6-2: Normas genéricas. Inmunidad en entornos industriales |
| EN 61000-6-4 | Compatibilidad Electromagnética (CEM). Parte 6-4: Normas genéricas. Norma de emisión en entornos industriales |
| EN 61010-1 | Requisitos de seguridad de equipos eléctricos de medida, control y uso en laboratorio. Parte 1: Requisitos generales. |

Neumática

| Especificación | |
|---------------------------------------|--|
| Fluido admisible | Aire comprimido según ISO 8573-1:2010 (7-4-4) |
| Partículas sólidas de clase 7 | Concentración de masa: 5-10 mg/m ³ |
| Agua de clase 4 | Punto de condensación de presión de vapor: ≤ +3 °C |
| Aceite de clase 4 | Contenido de aceite: ≤ 5 mg/m ³ |
| Temperatura del medio | 5 °C ... 50 °C |
| Temperatura ambiente | 5 °C ... 50 °C |
| Temperatura de almacenamiento | -25 °C ... 80 °C |
| Caudal con una presión previa: 11 bar | ED07: 2200 l/min |
| Presión nominal: 10 bar | ED12: 4700 l/min |
| Caída de presión: 1 bar | |

Tab. 7: Especificación de presión

| | ED07 | ED12 |
|--|----------|--------------|
| Presión de alimentación | | Máx. 12 bar |
| Presión de salida | | 0 ... 10 bar |
| Reproducibilidad con presión de salida de 10 bar | 0,01 bar | 0,02 bar |
| Histéresis con presión de salida de 10 bar | 0,02 bar | 0,03 bar |

15 Piezas de repuesto

Encontrará indicaciones sobre las piezas de repuesto en la página del producto en Emerson Store.

16 Accesorios

Encontrará indicaciones sobre accesorios en la página del producto en Emerson Store.

| Descripción | N.º de artículo |
|--|-----------------|
| Caja angular M12, de cinco polos, codificación A para XPC | 1824484029 |
| Placa de conexión ED07 plana con cartucho enchufable D12 y silenciador | 5610231002 |
| Juego de montaje, serie ED07 (chapa para montar la placa de conexión ED07 plana (5610231002)) | 5530010522 |
| Placa base individual ED07 | 5610211052 |
| Placa base, serie ED07 (para encadenamiento) | 8985049932 |
| Placa final izquierda, placa final derecha para placa base ED07 | 1825503145 |
| Junta, serie ED07 (1x junta y 4x tornillos DIN 912 M5x90) | R414001681 |
| Silenciador, serie SI1 para placa base individual, serie ED07 (5610211052) y placa base para encadenamiento, serie ED07 (8985049932) | 1827000002 |
| Placa base individual, serie ED12 | 5610221012 |
| Placa base, serie ED12 (para encadenamiento) | 8985049912 |
| Placa final izquierda, placa final derecha para placa base; serie ED12 | 1825503151 |
| Junta de la placa base, serie ED12 (1x junta de placa base y 4x tornillos DIN 912 - M6x70) | 05610220092 |
| Silenciador, serie SI1 | 1827000004 |
| Placa base individual, serie ED12 | 5610221012 |
| Placa base para encadenamiento, serie ED12 | 8985049912 |

17 Declaración de conformidad

En la página del producto en Emerson Store encontrará la declaración de conformidad.



Import into the United Kingdom is done by:

**Emerson Automation
Fluid Control & Pneumatics UK Ltd**
2 Pit Hey Place, West Pimbo
Skelmersdale | WN8 9PG
United Kingdom

Emerson Automation Solutions

AVENTICS GmbH
Ulmer Straße 4
30880 Laatzen, GERMANY
phone +49 511 2136-0
fax +49 511 2136-269
www.emerson.com/aventics
aventics@emerson.com

Further addresses:
www.emerson.com/contactus

The data specified above only serve to describe the product. No statements concerning a certain condition or suitability for a certain application can be derived from our information. The given information does not release the user from the obligation of own judgement and verification. It must be remembered that our products are subject to a natural process of wear and aging.

An example configuration is depicted on the title page. The delivered product may thus vary from that in the illustration.

Translation of the original operating instructions. The original operating instructions were created in the German language.

Subject to modifications. © All rights reserved by AVENTICS GmbH, even and especially in cases of proprietary rights applications. This document may not be reproduced or given to third parties without our consent.

The Emerson logo is a trademark and service mark of Emerson Electric Co. AVENTICS is a mark of one of the Emerson Automation Solutions family of business units. All other marks are property of their respective owners.

