

Montageanleitung | Assembly instructions | Instructions de montage
Istruzioni di montaggio | Instrucciones de montaje | Monteringsanvisning

549411-001-AD
2024-04; Replaces: 2023-12
DE/EN/FR/IT/ES/SV

AVENTICS™ 652/653

Durchflusssensor
Flow sensor
Capteur de débit
Flussometro
Sensor de caudal
Flödessensor



Inhaltsverzeichnis

1	Zu dieser Dokumentation	4
1.1	Gültigkeit der Dokumentation	4
1.2	Zusätzliche Dokumentationen	4
1.3	Verwendete Abkürzungen	4
2	Sicherheit	4
2.1	Zu diesem Kapitel	4
2.2	Bestimmungsgemäße Verwendung	4
2.3	Nicht bestimmungsgemäße Verwendung	4
2.4	Pflichten des Betreibers	4
2.5	Qualifikation des Personals	4
2.6	Gefahrenquellen	4
2.6.1	Verletzungsgefahr	4
2.6.2	Materialschäden	4
3	Lieferumfang	5
4	Transport und Lagerung	5
4.1	Produkt transportieren	5
4.2	Produkt lagern	5
4.3	Produkt zurücksenden	5
5	Produktbeschreibung	5
5.1	Kurzbeschreibung	5
5.2	Kennzeichnung und Identifikation	5
5.3	Produktübersicht	5
5.3.1	Ausführungen	5
5.3.2	Bedienfunktionen und Bedienelemente	6
5.3.3	Funktion und Anwendung	6
6	Montage und Installation	6
6.1	Planung	6
6.1.1	Einbaubedingungen	6
6.1.2	Montageoptionen	7
6.1.3	Benötigtes Zubehör, Material und Werkzeug	7
6.2	Vorbereitung	7
6.2.1	Produkt auspacken und prüfen	7
6.2.2	Hinweise	7
6.2.3	Schutzmaßnahmen durchführen	7
6.3	Produkt befestigen	7
6.3.1	Rohrmontage (ausschließlich Rohr-Produktvariante)	7
6.3.2	Montage mit Befestigungswinkel	8
6.3.3	Montage mit Verblockungssatz	8
6.4	Elektrik anschließen	8
6.4.1	Anschluss mit 5-poligem M12-Stecker	8
6.4.2	Anschluss mit 8-poligem M12-Stecker	8
7	Inbetriebnahme	9
7.1	Grundlegende Vorgaben	9
7.2	Vorbereitung	9
7.3	Schrittweise Inbetriebnahme	9
8	Betrieb	9
8.1	Grundlegende Vorgaben	9
8.2	Produkt konfigurieren	9
9	Instandhaltung	9
9.1	Inspektion	9
9.1.1	Allgemeine Vorgaben	9

9.1.2	Vorbereitung	9
9.1.3	Vorgehen	9
9.2	Reinigung.....	10
9.2.1	Allgemeine Vorgaben	10
9.2.2	Vorgehen	10
9.3	Wartung.....	10
9.4	Nach der Instandhaltung	10
10	Demontage und Austausch	10
10.1	Vorbereitung.....	10
10.2	Vorgehen	10
11	Entsorgung	10
12	Fehlersuche und Fehlerbehebung.....	10
12.1	Vorgehen	10
12.2	Fehlerbilder	11
13	Technische Daten.....	11
14	Ersatzteile	12
15	Zubehör	12

1 Zu dieser Dokumentation

Lesen Sie diese Dokumentation vollständig und insbesondere das Kapitel → 2. Sicherheit, bevor Sie mit dem Produkt arbeiten.

Diese Anleitung enthält wichtige Informationen, um das Produkt sicher und sachgerecht zu montieren, zu bedienen, zu warten und einfache Störungen selbst zu beseitigen.

1.1 Gültigkeit der Dokumentation


Diese Dokumentation gilt für Durchflusssensoren folgender Serien:

- 652
- 653

Diese Dokumentation richtet sich an:

Anlagenbetreiber, Anlagenplaner, Maschinenhersteller, Monteur

1.2 Zusätzliche Dokumentationen

QR-Code	Beschreibung
	Downloads und weiterführende Informationen zu diesem Produkt finden Sie auf der Produktseite im Emerson Store.

Beachten Sie folgende mitgeltende Dokumentationen:

- Anlagendokumentation des Herstellers
- Dokumentation übriger Anlagenkomponenten
- Dokumentation der Wartungseinheiten, Serie AS
- Systembeschreibung (R412028957)
- Betriebsanleitung IO-Link AF2 (R412027828)

1.3 Verwendete Abkürzungen

In dieser Dokumentation werden folgende Abkürzungen verwendet:

Abkürzung	Bedeutung
ABS	Acrylnitril-Butadien-Styrol
DN	Diameter Nominal (Nennweite)
EMV	Elektromagnetische Verträglichkeit
GF	Glasfaser
MBE	Messbereichsendwert
MQTT	Message Queuing Telemetry Transport
NPN	Negativ-Positiv-Negativ (minusschaltend)
OLED	Organic Light Emitting Diode (organische Leuchtdiode)
OPC UA	Open Platform Communications Unified Architecture
PA	Polyamid
PC	Polycarbonat
PELV	Protective Extra Low Voltage (Schutzkleinspannung)
PNP	Positiv-Negativ-Positiv (plusschaltend)
PSA	Persönliche Schutzausrüstung
SELV	Safety Extra Low Voltage (Sicherheitskleinspannung)
TPE	Thermoplastische Elastomere

2 Sicherheit

2.1 Zu diesem Kapitel

- Lesen Sie dieses Kapitel sowie die gesamte Dokumentation gründlich und vollständig, bevor Sie mit dem Produkt arbeiten.
- Bewahren Sie die Dokumentation so auf, dass sie jederzeit für alle Benutzer zugänglich ist.

2.2 Bestimmungsgemäße Verwendung

Einsatzzwecke

- Durchflussmessung von Druckluft und spezifizierten Gasen. Siehe → 13. Technische Daten.
- Das Produkt ist ausschließlich für den professionellen Gebrauch bestimmt.
- Das Produkt ist ausschließlich dazu bestimmt, in ein Endprodukt (eine Anlage / Maschine) eingebaut oder mit anderen Komponenten zu einem Endprodukt zusammengefügt zu werden.

Einsatzbereich und Einsatzort


- Industriebereich
- Innenräume

INFO: Wenn das Produkt in einem anderen Bereich eingesetzt werden soll: Einzelgenehmigung beim Hersteller einholen.

Hinweise

- Das Produkt ist zur Montage als Einzelgerät mit Hilfe von Befestigungswinkeln oder für den Einbau in Wartungseinheiten der dazugehörigen Serie vorgesehen. Siehe → 1.2 Zusätzliche Dokumentationen.

Sehen Sie dazu auch

-  Bestimmungsgemäße Verwendung [▶ 4]

2.3 Nicht bestimmungsgemäße Verwendung

Das Produkt ist nicht für den Einsatz in explosionsgefährdeten Bereichen bestimmt (Explosionsschutz).

2.4 Pflichten des Betreibers

- Der Betreiber muss sicherstellen, dass Personen, die das Produkt montieren, bedienen, demontieren oder warten, nicht unter dem Einfluss von Alkohol, sonstigen Drogen oder Medikamenten stehen, die die Reaktionsfähigkeit beeinflussen.
- Der Betreiber muss den Einsatz von PSA gewährleisten. Vorgaben der Gesamtanlage beachten.

2.5 Qualifikation des Personals

Ausschließlich für die Aufgaben qualifiziertes Personal darf die Tätigkeiten ausführen, die in dieser Dokumentation beschrieben werden. Je nach Tätigkeit sind grundlegende Kenntnisse in folgenden Bereichen und Kenntnisse der zugehörigen Fachbegriffe erforderlich:

- Pneumatik
- Elektrik

2.6 Gefahrenquellen

2.6.1 Verletzungsgefahr

Verbrennungsgefahr durch zu niedrigen Versorgungsdruck

- Im laufenden Betrieb weder das Produkt noch damit verbundene Teile berühren.
- Das Produkt vor allen Arbeiten abkühlen lassen.

Verletzungsgefahr durch verunreinigte Druckluft

- Sicherstellen, dass die vorgegebene Luftqualitätsklasse für das Durchflussmedium eingehalten wird. Verunreinigungen in der Druckluft führen zu Beschädigungen des Produkts, Messfehlern und Funktionsstörungen. Unbeabsichtigte Signale an den Ausgängen führen zu Personenschäden oder Sachschäden (Verletzungsprävention, Materialschutz).

2.6.2 Materialschäden

Beschädigung durch zu hohe mechanische Belastungen

- Das Produkt und Anbauteile niemals verdrehen, biegen oder unter Spannung befestigen.
- Das Produkt nicht als Griff oder Stufe verwenden.
- Keine Gegenstände auf dem Produkt abstellen.

Beschädigung durch Störung des Steuerungsnetzwerks

Produkte mit Ethernet-Anschluss sind für den Einsatz in speziellen industriellen Steuerungsnetzwerken ausgelegt. Folgende Sicherheitsmaßnahmen einhalten:

- Immer bewährte branchenübliche Vorgehensweisen zur Netzwerksegmentierung befolgen.
- Direkte Anbindung von Produkten mit Ethernet-Anschluss an das Internet verhindern.
- Sicherstellen, dass Gefährdungen durch das Internet und das Unternehmensnetzwerk für alle Steuerungssystemgeräte und/oder Steuerungssysteme minimiert werden.
- Sicherstellen, dass Produkte, Steuerungssystemgeräte und/oder Steuerungssysteme nicht über das Internet zugänglich sind.
- Steuerungsnetzwerke und Remotegeräte hinter Firewalls verlegen und vom Unternehmensnetzwerk isolieren.
- Wenn ein Remotezugriff erforderlich ist, ausschließlich sichere Methoden wie virtuelle private Netzwerke (VPNs) verwenden.

ACHTUNG! VPNs, Firewalls und andere softwarebasierte Produkte können Sicherheitslücken aufweisen. Die Sicherheit der VPN-Nutzung kann nur so hoch sein wie die Sicherheit der angeschlossenen Geräte. Daher immer die aktuelle Version des VPNs, der Firewall und anderer softwarebasierter Produkte verwenden.

- Sicherstellen, dass die neueste freigegebene Software-Version und Firmware-Version auf allen mit dem Netz verbundenen Produkten installiert sind.

3 Lieferumfang

- 1x Montageanleitung
- 1x Filter-Produktvariante oder 1x Rohr-Produktvariante (siehe Bestellung)

4 Transport und Lagerung

4.1 Produkt transportieren

Gefährdungen während des Transports

- Während des Entladens und des Transports des verpackten Produkts zum Zielort vorsichtig vorgehen und die Informationen auf der Verpackung beachten.
- Sicherstellen, dass das Produkt nicht herunterfallen kann, bevor das Produkt aus den Befestigungen gelöst wird.
- Vorkehrungen treffen, um Beschädigungen beim Anheben des Produkts zu vermeiden.
- PSA tragen.

4.2 Produkt lagern

Beschädigung durch falsche Lagerung

Ungünstige Lagerbedingungen können zu Korrosion und Werkstoffalterung führen.

- Das Produkt nur an Orten lagern, die trocken, kühl und korrosionsverhindernd sind.
- Produkt vor direkter Sonneneinstrahlung und UV-Strahlung schützen.
- Das Produkt bis zum Zeitpunkt des Einbaus in der Verpackung aufbewahren.
- Falls vorhanden, weiterführende Hinweise zur Lagerung auf der Produktverpackung beachten.

4.3 Produkt zurücksenden

- Vor Rücksendung des Produkts: Wenden Sie sich an unsere Kontaktadresse. Siehe Rückseite.
- Bis zur Rücksendung Lagerbedingungen berücksichtigen.

5 Produktbeschreibung

5.1 Kurzbeschreibung

Das Produkt dient der Durchflussüberwachung von Druckluft, Argon, Helium, Kohlenstoffdioxid und gasförmigem Stickstoff gemäß den technischen Angaben im industriellen Bereich.

5.2 Kennzeichnung und Identifikation

Produktidentifikation

Das bestellte Produkt wird anhand der Materialnummer eindeutig identifiziert. Die Materialnummer finden Sie an folgender Stelle:

- Auf dem Typenschild.

CE-Kennzeichnung



Dieses Produkt entspricht der Richtlinie 2014/30/EU (EMV) und deren Ergänzungen über die Elektromagnetische Verträglichkeit. Das Produkt ist mit CE gekennzeichnet. Die Konformitätserklärung steht auf Anfrage zur Verfügung.

Geben Sie bitte für die entsprechenden Produkte die Materialnummer und Seriennummer an.

5.3 Produktübersicht

5.3.1 Ausführungen

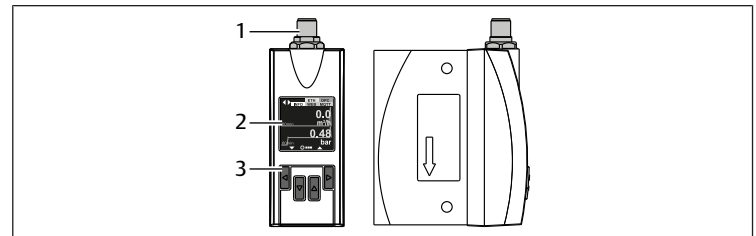


Abb. 1: Bestandteile im Überblick

- 1 Ethernet-Produktvariante: M12-Stecker, 8-pol., X-kodiert oder IO-Link-Produktvariante: M12-Stecker, 5-pol., A-kodiert
- 2 Farb-OLED
- 3 Tasten/Bedientasten

Das Produkt ist in folgenden Produktvarianten verfügbar:

Serie	Produktvariante	Schnittstelle
652	Filter-Produktvariante	IO-Link (A)
		Ethernet (B)
	Rohr-Produktvariante	IO-Link (A)
		Ethernet (B)
653	Filter-Produktvariante	IO-Link (A)
		Ethernet (B)
	Rohr-Produktvariante	IO-Link (A)
		Ethernet (B)

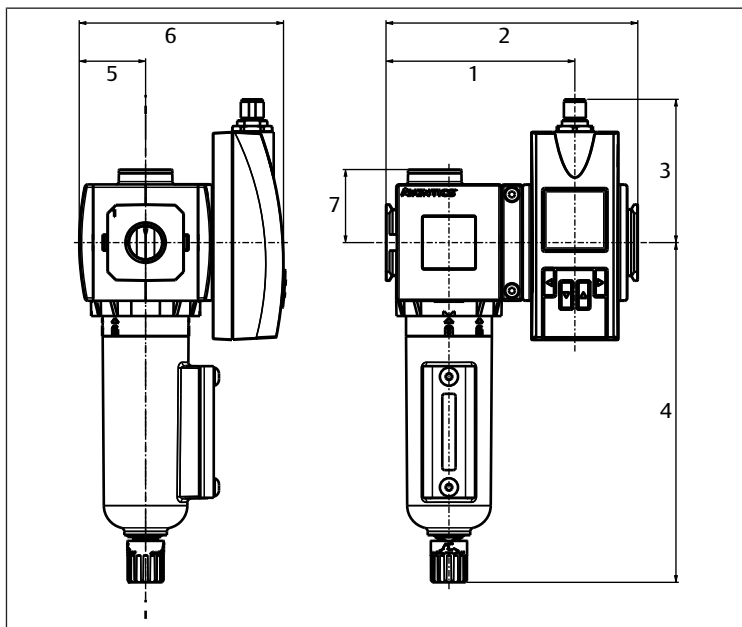


Abb. 2: Abmessungen Filter-Produktvariante

Tab. 1: Abmessungen Filter-Produktvariante (Angaben in mm)

Serie	Schnittstelle	1	2	3	4	5	6	7
652	IO-Link (A)	99	132	71,4	178	35	107	38,3
	Ethernet (B)	99	132	75	178	35	107	38,3
653	IO-Link (A)	135	180	71,4	219	46,5	119	43,8
	Ethernet (B)	135	180	75	219	46,5	119	43,8

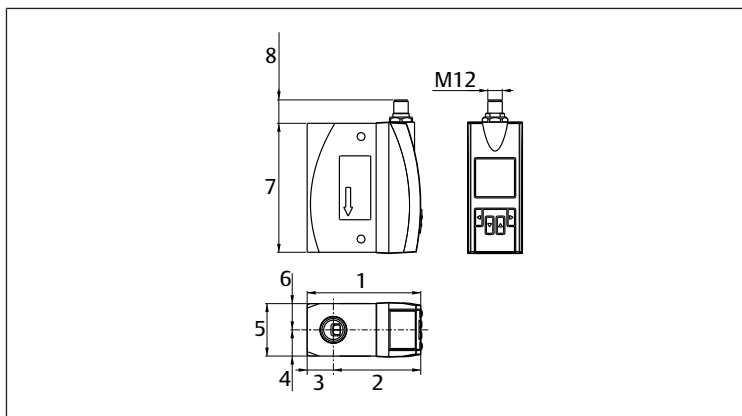


Abb. 3: Abmessungen Rohr-Produktvariante

Tab. 2: Abmessungen Rohr-Produktvariante (Angaben in mm)

Schnittstelle	1	2	3	4	5	6	7	8
IO-Link (A)	94,3	72,5	21,8	21,8	45,3	21,8	109	18,5
Ethernet (B)	94,3	72,5	21,8	21,8	45,3	21,8	109	13,5

5.3.2 Bedienfunktionen und Bedienelemente

Navigation mit Tasten

Das Produkt besitzt unter dem Display vier Tasten für folgende Bedienung:

- Navigieren zwischen Konfigurationsmenüs
- Auswahl von Funktionen und Werten
- Wechseln der Anzeige

INFO: Die Display-Sprache ist Englisch und kann nicht umgestellt werden.

Bedienprinzip:

- In der Grundeinstellung wird mit dem ersten Tastendruck immer die Hintergrundbeleuchtung eingeschaltet.
- Um Einstellungen im Menü vorzunehmen beliebige Pfeiltaste mindestens 2 Sekunden lang drücken.
- Nach 2 Minuten ohne Tastendruck kehrt das Display zur Standardanzeige zurück und zeigt den Messwert an. Noch nicht bestätigte Einstellungen werden nicht übernommen.

Display

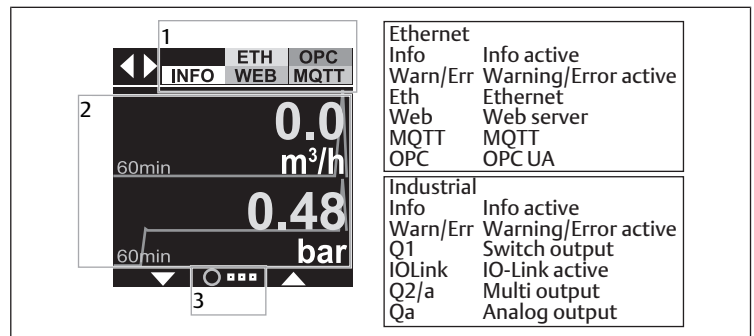


Abb. 4: Display

- 1 Statuszeile
- 2 Inhalt
- 3 Horizontale Position

5.3.3 Funktion und Anwendung

Das Produkt verwendet das kalorimetrische Messprinzip. Das Produkt misst den Kühleffekt des Mediums, das über die beheizte Sonde strömt. Je höher die Strömungsgeschwindigkeit des Mediums ist, umso höher ist der Kühleffekt der beheizten Sonde.

Das Produkt hat zwei konfigurierbare Schaltausgänge Q1 und Q2 (ausschließlich IO-Link-Produktvariante) für Durchfluss, Druck oder Temperatur. Darüber hinaus steht am Schaltausgang (Q1) eine IO-Link-Schnittstelle und Ethernet-Schnittstelle zur Verfügung.

Das Produkt ist für folgende Einsatzzwecke vorgesehen:

- Messung von Druckluft sowie nicht-korrosiver und nicht-zündfähiger Gase in Maschinen
- Kontrolle des Energieverbrauchs von Druckluft an Maschinen und in der Druckverteilung
- Überwachung von Lecks in Druckluftleitungen an Maschinen
- Messung von inerten Gasen bei der Verpackung von Lebensmitteln

6 Montage und Installation

Bevor Sie mit dem Einbau anfangen: Machen Sie sich möglichst frühzeitig im Vorfeld mit den grundlegenden Vorgaben für die Montage vertraut. Siehe → 6.1 Planung und → 6.2 Vorbereitung.

6.1 Planung

6.1.1 Einbaubedingungen

Allgemeine Vorgaben

- Sicherstellen, dass das Produkt gegen jegliche mechanische Belastung geschützt eingebaut ist.

Vorgaben für das Produkt

- Einbaulage. Siehe → 13. Technische Daten.
- Das Messmedium muss mindestens der Reinheitsklasse 3:4:4 oder besser entsprechen, gemäß ISO 8573-1:2010.
- Produkt vor Ventilen oder Schiebern montieren.
- In Druckluftnetzwerken das Produkt nach dem Lufttrockner montieren. Falls kein Lufttrockner vorhanden ist: Produkt nach dem Kondensatabscheider und geeigneten Filtern installieren.
- Produkt nicht unmittelbar hinter einem Regler oder Filterregler montieren. Ausschließlich die vorgeschriebene Filter-Produktvariante nutzen.
- Einen minimalen Freiraum von 150 mm für die Transmittereinheit des Produkts einhalten.

Umgebungsbedingungen

- Das Produkt vor dem Einbau einige Stunden akklimatisieren lassen. Ansonsten kann sich Kondenswasser im Gehäuse bilden.
- Wärmeabstrahlung des Messmediums beachten.
- Der Einbauort muss frei von Vibration sein.
- Produkt vor direkter Sonneneinstrahlung und UV-Strahlung schützen.

- Das Produkt möglichst weit entfernt von potentiellen Strömungsstörungen (z. B. unterschiedlichen Rohrdurchmessern, Kurven, T-Verbindern, Ventilen oder Schiebern) platzieren.
- Sicherstellen, dass die Abschirmung das Produkt nicht umschließt.

6.1.2 Montageoptionen

- Rohrmontage (ausschließlich Rohr-Produktvariante). Siehe → 6.3.1 Rohrmontage (ausschließlich Rohr-Produktvariante).
- Montage mit Befestigungswinkel. Siehe → 6.3.2 Montage mit Befestigungswinkel.
- Montage mit Verblockungssatz. Siehe → 6.3.3 Montage mit Verblockungssatz.

6.1.3 Benötigtes Zubehör, Material und Werkzeug

Wählen Sie Material und Werkzeug passend zu Ihrer Produktkonfiguration. Je nach Konfiguration benötigen Sie weiteres Zubehör.

Befestigungsmaterial

Für die Befestigung können Sie eigenes Befestigungsmaterial oder AVENTICS-Befestigungsmaterial verwenden. Maße und Anzugsmomente beachten.

Werkzeug

- Kein spezielles Werkzeug notwendig.

6.2 Vorbereitung

6.2.1 Produkt auspacken und prüfen

1. Anhand der Materialnummer prüfen, ob das Produkt mit Ihrer Bestellung übereinstimmt.
2. Produkt auf Transportschäden und Lagerungsschäden prüfen. Ein beschädigtes Produkt darf nicht montiert werden. Beschädigte Produkte zusammen mit den Lieferunterlagen zurückschicken. Siehe → 4.3 Produkt zurücksenden.
3. Benötigtes Zubehör, Material und Werkzeug bereitlegen.

6.2.2 Hinweise

- Aderenden gegeneinander isolieren. Bei eingeschalteter Versorgungsspannung besteht Kurzschlussgefahr, wenn sich offene Aderenden berühren.
- Aderquerschnitte der Versorgungsleitung, die vom Anwender zugeführt wird, gemäß IEC 60364-1 und IEC 60364-5-52 ausführen.

6.2.3 Schutzmaßnahmen durchführen

Vorgehen

1. Während der Vorbereitungen keine Arbeiten an der Anlage vornehmen.
2. Gefahrenbereiche absperren.
3. Anlage bzw. Anlagenteil drucklos und spannungsfrei schalten.
4. Anlage gegen Wiedereinschalten sichern.
5. Produkt und benachbarte Anlagenteile abkühlen lassen.
6. PSA anlegen.

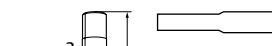
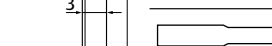
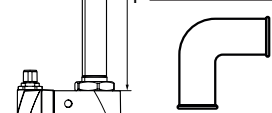
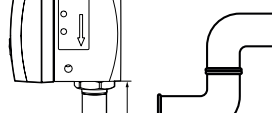
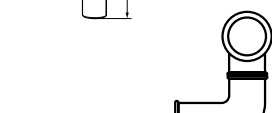

6.3 Produkt befestigen

6.3.1 Rohrmontage (ausschließlich Rohr-Produktvariante)

Hinweise

- Die vorgeschriebene Länge der Einlaufstrecken und Auslaufstrecken einhalten, um Abweichungen bei Messwerten zu vermeiden.
- Für Gase mit geringerer Dichte als Druckluft längere Einlaufstrecken wählen.
- Die Einlaufstrecken können durch zusätzlich installierte Durchflusskonditionierer reduziert werden. Durchflusskonditionierer erzeugen einen zusätzlichen Druckverlust, der die Durchflussmenge reduzieren kann.

Tab. 3: Einbaurichtung

Typ	Rohrdurchmesser = DN (3)	
	Einlaufstrecke (1)	Auslaufstrecke (2)
 Erweiterung	10 x DN	3 x DN
 Verengung	10 x DN	3 x DN
 90°-Winkel	20 x DN	5 x DN
 Zwei 90°-Winkel auf einer Ebene	25 x DN	5 x DN
 Zwei 90°-Winkel auf einer Ebene, T-Verbinder	30 x DN	5 x DN
 Ventil, Schieber	50 x DN	5 x DN

Vorgehen

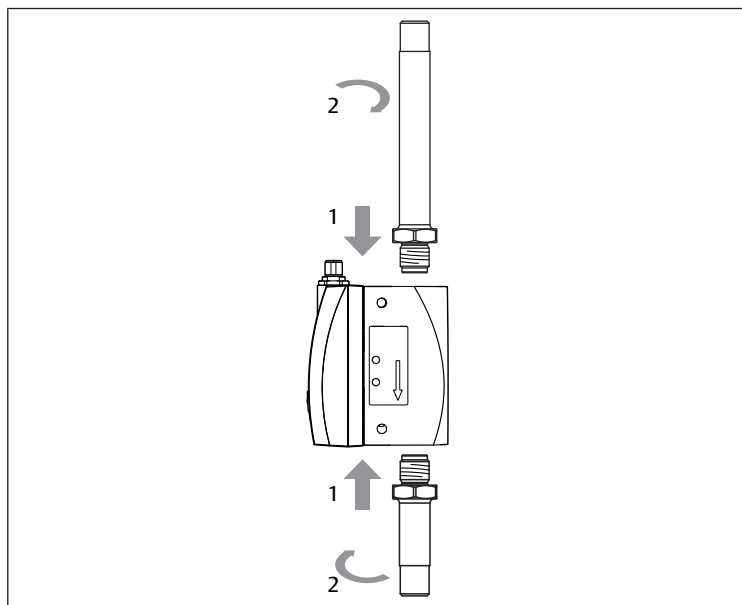


Abb. 5: Montage (Rohr-Produktvariante)

1. Produkt unter Beachtung der Durchflussrichtung des Messmediums (Eingang links, Ausgang rechts) ausrichten.
2. Produkt auf beiden Seiten mit dem Rohr verbinden.
3. Leitungsabschnitt unter Druck setzen.
4. Installation auf Dichtigkeit und korrekte Funktion überprüfen.

6.3.2 Montage mit Befestigungswinkel

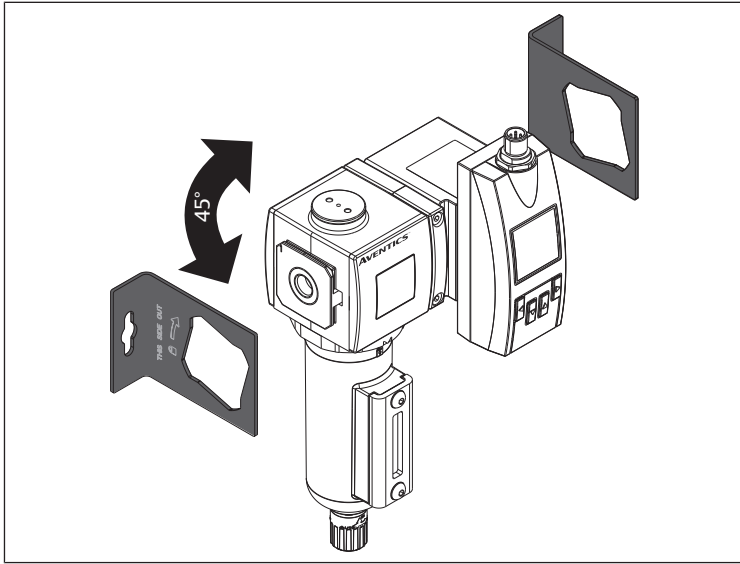


Abb. 6: Montage mit Befestigungswinkel

1. Produkt unter Beachtung der Durchflussrichtung des Messmediums (Eingang links, Ausgang rechts) ausrichten.
2. Produkt mit einem Befestigungswinkel montieren. Siehe → Abb. 6.
3. Leitungsabschnitt unter Druck setzen.
4. Installation auf Dichtigkeit und korrekte Funktion überprüfen.

6.3.3 Montage mit Verblockungssatz

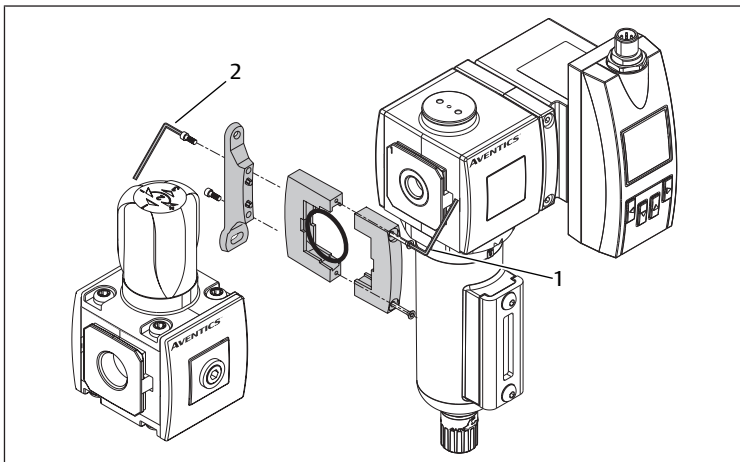


Abb. 7: Montage mit Verblockungssatz

Serie	Größe	Drehmoment	
652	1	3	2,9 ± 0,2 Nm / 25 ± 2 inch-pounds
	2	4	4,2 ± 0,2 Nm / 37 ± 2 inch-pounds
653	1	3	2,9 ± 0,2 Nm / 25 ± 2 inch-pounds
	2	4	4,2 ± 0,2 Nm / 37 ± 2 inch-pounds

1. Produkt unter Beachtung der Durchflussrichtung des Messmediums (Eingang links, Ausgang rechts) ausrichten.
2. Produkt mit dem Verblockungssatz verbinden, der zur Leitung passt.
3. Produkt mit Verblockungssatz montieren. Siehe → Abb. 7.
4. Leitungsabschnitt unter Druck setzen.
5. Installation auf Dichtigkeit und korrekte Funktion überprüfen.

6.4 Elektrik anschließen

Die Variante mit IO-Link besitzt eine der folgenden Optionen:

- 2x Schaltausgang
- 1x IO-Link-Kommunikation
- 2x Analogausgänge

Die Schaltausgänge an den Kontakten 5 und 4 können als Typ NO, NC verwendet und entsprechend verdrahtet werden. Siehe → 13. Technische Daten.

Hinweise

- Am Produkt angeschlossene Stromkreise als SELV- und PELV-Stromkreise ausführen.
- Auf richtige Versorgungsspannung achten (Materialschutz).
- Betrieb nur mit geschützter Niederspannung (Materialschutz).
- Elektrische Isolierung der Schutzklasse III (Materialschutz).
- Wenn das Produkt starken elektromagnetischen Feldern ausgesetzt ist: Abgeschirmte Kabel zum Schutz gegen Störungen und elektrostatische Effekte verwenden.
- Sicherstellen, dass Datenleitungen fachgerecht verlegt sind:
 - Sicherstellen, dass abgeschirmte Datenleitungen mit paarweise verdrehten Adern (twisted pair) verwendet werden.
 - Sicherstellen, dass einwandfreies und vollständiges Schirmungskonzept ausgeführt wird.
 - Störeinflüsse, z. B. von Schaltnetzteilen, Motoren, getakteten Reglern und Schützen, vermeiden: Sicherstellen, dass Leitungen EMV-gerecht verlegt und verdrahtet werden.
 - Sicherstellen, dass Leitungen nicht über eine längere Strecke parallel mit Stromversorgungsleitungen und Motorleitungen in Kabelkanälen verlegt sind.
- Schutzart IP65 und IP67 einhalten. Die Schutzart IP65 und IP67 wird für das Produkt nur unter folgenden Bedingungen beibehalten:
 - Die aufgesteckte Leitung am M12-Anschluss ist korrekt montiert und verschraubt.
 - Der Rundstecker ist befestigt.
- Bei Nichteinhaltung entspricht das Produkt keiner spezifizierten Schutzart IP.

Vorgehen

Je nach Variante besitzt das Produkt auf der Oberseite einen der folgenden Anschlüsse für die Spannungsversorgung und die Ausgänge:

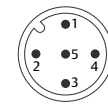
- Variante IO-Link:
5-poliger M12x1-Anschluss. Siehe → 6.4.1 Anschluss mit 5-poligem M12-Stecker.
- Variante Ethernet:
8-poliger M12x1-Anschluss. Siehe → 6.4.2 Anschluss mit 8-poligem M12-Stecker.

6.4.1 Anschluss mit 5-poligem M12-Stecker

1. M12x1-Stecker des Verbindungskabels CON-RD auf den Anschluss schrauben. Siehe → Abb. 1. Falls der Anschluss nicht verwendet wird, Schutzart IP65 des Gehäuses erhalten: Anschluss mit Kappe abdecken.
2. Pinbelegung beachten. Siehe → Tab. 4.
3. Leitung gemäß ihrer Funktion anschließen.
4. Versorgungsspannung anlegen.
⇒ Nach Ablauf der Bereitschaftsverzögerung (ca. 1 s) befindet sich das Produkt im Run-Modus (normaler Arbeitsbetrieb).
⇒ Das Display zeigt den aktuellen Messwert an.

Tab. 4: Pinbelegung 5-poliger M12-Stecker

Kontakt (M12)	Identifikation	Aderfarbe	Beschreibung
1	L ₁	Braun	Versorgungsspannung
2	QA	Weiß	Analoger Stromausgang 4 ... 20 mA (skalierbar)
3	M	Blau	Masse, Bezugsmasse für Stromausgang
4	C/Q ₁	Schwarz	Digitaler Ausgang 1 (Schaltausgang) oder IO-Link-Kommunikation
5	Q ₂ /QB	Gelb	Digitaler Ausgang 2 (Schaltausgang) oder Puls-/Frequenzausgang/analoger Ausgang 4 ... 20 mA (skalierbar)



6.4.2 Anschluss mit 8-poligem M12-Stecker

1. M12x1-Stecker des Verbindungskabels CON-RD auf den Anschluss schrauben. Siehe → Abb. 1. Falls der Anschluss nicht verwendet wird, Schutzart IP65 des Gehäuses erhalten: Anschluss mit Kappe abdecken.
2. Pinbelegung beachten. Siehe → Tab. 5.

3. Leitung gemäß ihrer Funktion anschließen.
 4. Versorgungsspannung anlegen.
- ⇒ Nach Ablauf der Bereitschaftsverzögerung (ca. 1 s) befindet sich das Produkt im Run-Modus (normaler Arbeitsbetrieb).
- ⇒ Das Display zeigt den aktuellen Messwert an.

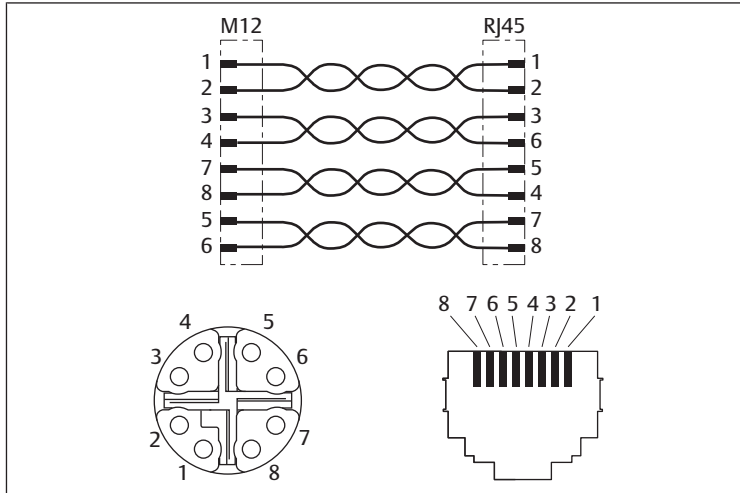


Abb. 8: M12x1-Anschluss, 8-polig (X-kodiert) Ethernet

Tab. 5: Pinbelegung 8-poliger M12-Stecker

Kontakt (M12)	RJ45	Aderfarbe	Identifikation	10/100 Mbit
1	1	Weiß/orange	TX (+) + POE	TxData+
2	2	Orange	TX (-) + POE	TxData -
3	3	Weiß/grün	RX (+) - POE	RxData+
4	6	Grün	RX (-) - POE	RxData-
7	5	Weiß/blau	POE+	
8	4	Blau	POE+	
5	7	Weiß/braun	POE-	
6	8	Braun	POE-	

7 Inbetriebnahme

7.1 Grundlegende Vorgaben

Vorgaben für das Produkt

7.2 Vorbereitung

Allgemeine Vorgaben

- Sicherstellen, dass das Produkt vollständig montiert und angeschlossen ist.
- Sicherstellen, dass alle Voreinstellungen vorgenommen und das Produkt korrekt konfiguriert ist.

7.3 Schrittweise Inbetriebnahme

Vorgehen

- ▶ Betriebsspannung anlegen.

INFO: Das Produkt besitzt keinen Hauptschalter. Das Produkt ist eingeschaltet und betriebsbereit, sobald das Produkt mit der Netzspannung verbunden ist. Zum Ausschalten: Produkt von der Stromversorgung trennen.

- ▶ Anlagenteil belüften, an dem das Produkt angeschlossen ist.

⇒ Der Sensor führt einen Selbsttest durch und ist danach betriebsbereit. Das Messwertmenü wird angezeigt.



Eingeschränkte Genauigkeit bei Variante IO-Link

Die gleichzeitige Verwendung der Digitalausgänge Q1 und Q2 mit den Analogausgängen Qa und Q2 kann zu Einschränkungen der Genauigkeit der Analogausgänge führen.

8 Betrieb

Für Informationen zur Konfiguration Systembeschreibung beachten.

8.1 Grundlegende Vorgaben

Allgemeine Vorgaben

- Betrieb nur mit geschützter Niederspannung (Materialschutz).
- Schutzvorrichtungen nie ausschalten, modifizieren oder umgehen.
- Produkt nicht verändern, da sonst die Kalibrierung hinfällig wird.
- Während des Betriebs keine Änderungen an der Konfiguration und der Hardware vornehmen.
- Im laufenden Betrieb weder das Produkt noch damit verbundene Teile berühren.

Bei Störungen im laufenden Betrieb

- Bei Auftreten einer Störung, die eine unmittelbare Gefahr für Mitarbeiter oder Anlagen darstellt: Produkt ausschalten.
- Fehleranalyse und Fehlerbehebung vornehmen. Siehe → 12. Fehlersuche und Fehlerbehebung.

8.2 Produkt konfigurieren

Nach Anschluss der Spannungsversorgung kann das Produkt konfiguriert werden. Folgende Details können festgelegt werden:

- Messeinheiten
- Anzeige
- Ausgänge

Anschließend kann der Zugriff durch einen Sicherheitscode geschützt werden. Weitere Informationen zu Konfigurationsmöglichkeiten finden Sie im Kapitel Daten und Parameter. Siehe Daten und Parameter.

9 Instandhaltung

9.1 Inspektion

9.1.1 Allgemeine Vorgaben

Einsatz unter normalen Umgebungsbedingungen

- Prüfintervall: Das Produkt muss monatlich auf Verschmutzung und Beschädigung geprüft werden.

Einsatz unter aggressiven Umgebungsbedingungen

Aggressive Umgebungsbedingungen sind z. B.:

- Hohe Temperaturbelastung
- Starker Schmutzanfall
- Nähe zu fettlösenden Flüssigkeiten oder Dämpfen

Als Folge von aggressiven Umgebungsbedingungen ergeben sich weitere Vorgaben für die Inspektion:

- Prüfintervall für Dichtungen an die Umgebungsbedingungen anpassen.

9.1.2 Vorbereitung

- ▶ Schutzmaßnahmen durchführen. Siehe → 6.2.3 Schutzmaßnahmen durchführen.

9.1.3 Vorgehen

Sichtkontrolle

- ▶ Eine Sichtkontrolle auf Unversehrtheit durchführen.

Detailprüfung

- Kennzeichnungen und Warnungen am Produkt: Der Betreiber muss schwer lesbare Kennzeichnungen oder Warnungen umgehend ersetzen.
- Dichtungen prüfen.
- Alle Schraubverbindungen auf festen Sitz kontrollieren.
- Schutzvorrichtungen der Anlage kontrollieren.
- Produktfunktionen kontrollieren.

9.2 Reinigung

9.2.1 Allgemeine Vorgaben

Reinigungsintervalle

- Die Reinigungsintervalle legt der Betreiber gemäß der Umweltbeanspruchung am Einsatzort fest.

Hilfsmittel

- Das Produkt ausschließlich mit feuchten Tüchern reinigen.
- Für die Reinigung ausschließlich Wasser und ggf. ein mildes Reinigungsmittel verwenden.

9.2.2 Vorgehen

1. Alle Öffnungen mit geeigneten Schutzeinrichtungen verschließen, damit kein Reinigungsmittel ins System eindringen kann.
2. Alle Staubablagerungen auf dem Produkt und den benachbarten Anlagenteilen entfernen.
3. Ggf. andere produktionsbedingte Ablagerungen auf dem Produkt und den benachbarten Anlagenteilen entfernen.

9.3 Wartung

Unter normalen Umgebungsbedingungen ist das Produkt wartungsfrei.

9.4 Nach der Instandhaltung

Wenn keine Schäden festgestellt wurden und der Betreiber keine Störungen gemeldet hat, kann das Produkt wieder an die Stromversorgung angeschlossen und in Betrieb genommen werden.

3. Störungsbehebung durchführen mithilfe der Informationen unter „Abhilfe“. Wenn sich die Störung nicht wie beschrieben beheben lässt: Produkt demonstrieren und zurücksenden. Siehe → 4.3 Produkt zurücksenden.
4. Wenn die Störung behoben wurde: Anlage und Produkt wieder in Betrieb nehmen.

10 Demontage und Austausch

Ein Ausbau ist nur erforderlich, wenn das Produkt ausgetauscht, anderenorts eingebaut oder entsorgt werden muss.

10.1 Vorbereitung

- ▶ Schutzmaßnahmen durchführen. Siehe → 6.2.3 Schutzmaßnahmen durchführen.

Werkzeug

- Kein spezielles Werkzeug notwendig.

10.2 Vorgehen

Die Demontage erfolgt in umgekehrter Reihenfolge zur Montage. Siehe → 6. Montage und Installation.

11 Entsorgung

Nicht bestimmungsgemäßes Entsorgen führt zu Umweltverschmutzungen. Rohstoffe können dann nicht mehr wiederverwertet werden.

- ▶ Das Produkt, die Verpackung und eventuell ausgetretene Betriebsmittel nach den geltenden Landesbestimmungen entsorgen.

12 Fehlersuche und Fehlerbehebung

12.1 Vorgehen

Schritt 1: Anlage prüfen

- ▶ Bei Störungen zuerst die Anlage prüfen bzw. den Anlagenteil, in den das Produkt verbaut ist. Folgende Punkte prüfen:
 - Alle Anschlüsse
 - Einstellungen. Siehe → 13. Technische Daten.

Schritt 2: Produkt prüfen

1. Anlage bzw. Anlagenteil drucklos und spannungsfrei schalten.
2. Produkt prüfen anhand der nachfolgend beschriebenen Fehlerbilder.

12.2 Fehlerbilder

Fehlerbilder der Klassifizierung Info

Meldung	Beschreibung	Abhilfe
<i>Simulation active</i>	Simulation aktiv (Ausgangssignal oder Prozessgröße).	-
<i>Flow low Info</i>	Info: MBE -5 %.	MBE auf den spezifizierten Wert erhöhen.
<i>Flow high Info</i>	Info: Standard-MBE +5 %.	Standard-MBE auf den spezifizierten Wert senken.
<i>Temperature high</i>	Temperatur zu hoch.	Temperatur auf den spezifizierten Wert senken.
<i>Energy Counter off - Air only</i>	Medium = Air Formel für Energiezähler nur für Luft hinterlegt, daher keine Funktion.	-
<i>Voltage low for Q1/2</i>	Spannung an Q1/2 zu niedrig.	Spannung auf den spezifizierten Wert bringen.
<i>Voltage low for Q2/a, Qa</i>	Spannung an Q2/a, Qa zu niedrig.	Spannung auf den spezifizierten Wert bringen.
<i>Voltage low for IO-Link</i>	Spannung zu niedrig für IO-Link.	Spannung auf den spezifizierten Wert bringen.
<i>Q1 Config out of Range</i>	Schaltpunkte außerhalb des Messbereichs parametrieren.	Schaltpunkte innerhalb des Messbereichs parametrieren.
<i>Q2 Config out of Range</i>	Schaltpunkte außerhalb des Messbereichs parametrieren.	Schaltpunkte innerhalb des Messbereichs parametrieren.
<i>Qa Config out of Range</i>	Schaltpunkte außerhalb des Messbereichs parametrieren.	Schaltpunkte innerhalb des Messbereichs parametrieren.

Fehlerbilder der Klassifizierung Warnung

Meldung	Beschreibung	Abhilfe
<i>No MQTT Connection</i>	Keine Verbindung zum MQTT Broker möglich.	<ul style="list-style-type: none"> In der MQTT-Konfiguration liegt ein Problem vor: Prüfen, ob Broker, Port oder Authentifikation ungültig sind. In der Ethernet-Konfiguration liegt ein Problem vor: Netzwerkeinstellungen überprüfen.
<i>Q1/2 OverTemp</i>	Treiber für Schaltausgang Q1/ Q2 überlastet.	<ul style="list-style-type: none"> Last an den Schaltausgängen reduzieren. Sicherstellen, dass spezifizierte Werte für Umgebungstemperatur eingehalten werden.
<i>Q1 Shortcut</i>	Kurzschluss an Q1.	Kurzschluss beseitigen.
<i>Q2 Shortcut</i>	Kurzschluss an Q2.	Kurzschluss beseitigen.
<i>Q2/a Overload</i>	Q2/a: Strom fließt nicht.	Überprüfen, ob Leitung korrekt angeschlossen ist.
<i>Qa Overload</i>	Qa: Strom fließt nicht.	Überprüfen, ob Last zu hoch ist.
<i>Q2/a OverTemp</i>	Q2/a: Übertemperatur des Ausgangstreibers.	<ul style="list-style-type: none"> Ideal: Last von 500 Ω Überprüfen, ob Umgebungstemperatur zu hoch ist.
<i>Qa OverTemp</i>	Qa: Übertemperatur des Ausgangstreibers.	
<i>Q2 PulseConfig</i>	Unplausible Konfiguration des Q2-Pulsausgangs.	<ul style="list-style-type: none"> Pulsweite reduzieren. Pulswert erhöhen.
<i>Flow high Warning</i>	Warnung: Erweiterter MBE +5 %.	Erweiterten MBE auf den spezifizierten Wert senken.
<i>Pressure low</i>	Druck zu niedrig.	Druck erhöhen.
<i>Pressure high</i>	Druck zu hoch.	Druck senken.
<i>Temperature low</i>	Temperatur zu niedrig.	Temperatur auf den spezifizierten Wert erhöhen.
<i>Temperature high</i>	Temperatur zu hoch.	Temperatur auf den spezifizierten Wert senken.
<i>Invalid Medium + RefCond</i>	<i>RefCond</i> nur für Luft (Air) gültig.	Medium oder Parametrierung von <i>RefCond</i> anpassen.
<i>Supply Voltage too low/high!</i>	Versorgungsspannung entspricht nicht dem spezifizierten Wert.	Spannung auf den spezifizierten Wert bringen.
<i>Internal Temperature too low/high!</i>	Interne Temperatur entspricht nicht dem spezifizierten Wert.	Temperatur auf den spezifizierten Wert bringen.

Fehlerbilder der Klassifizierung Fehler

Meldung	Beschreibung	Abhilfe
<i>Memory Invalid</i>	Der Speicher des Sensors ist beschädigt.	Produkt austauschen.
<i>Pressure low/high Error</i>	Prozessdruck außerhalb des zulässigen Druckbereichs.	Produkt im zulässigen Druckbereich einsetzen.
<i>Temperature low/high Error</i>	Temperatur des Prozessmediums außerhalb des zulässigen Temperaturbereichs.	Produkt im zulässigen Temperaturbereich einsetzen.

13 Technische Daten

Dieses Kapitel enthält einen Auszug der wichtigsten Technischen Daten. Weitere Technische Daten finden Sie auf der Produktseite im Emerson Store.

Allgemein

	Spezifikation	
Display	128 × 128 Pixel elektronisch drehbares OLED-Display (90°-Drehungen) und 4 Tasten	
Kommunikationsschnittstelle	<ul style="list-style-type: none"> IO-Link 1.1 Com3 (ausschließlich IO-Link-Produktvariante) Ethernet (ausschließlich Ethernet-Produktvariante) – OPC UA, MQTT und Webserver 	
Medienberührende Teile	Edelstahl 1.4305, PA6, Viton®, Aluminium	
Gehäusematerial	PC+ABS, PA66+PA6I GF50, PC, TPE, Edelstahl 1.4301	
Schutzart	<ul style="list-style-type: none"> IP65 IP67 (entsprechend EN 60529) 	
Gewicht	652 Filter-Produktvariante	730 g (Toleranz ±25 g)
	Rohr-Produktvariante	805 g (Toleranz ±25 g)
	653 Filter-Produktvariante	2306 g (Toleranz ±25 g)
	Rohr-Produktvariante	685 g (Toleranz ±25 g)
Umgebungstemperatur Betrieb	Filter-Produktvariante	-20 ... +50 °C
	Rohr-Produktvariante	-20 ... +60 °C
Umgebungstemperatur Lager	-40 ... +50 °C	
Maximale zulässige relative Feuchtigkeit	Max. 90 % (nicht kondensierend)	

Leistungsmerkmale

	Spezifikation	
Messprinzip	<ul style="list-style-type: none"> Kalorimetrisch (Durchfluss) Pt1200 (Temperatur) Piezoresistiv (Druck) 	
Standard-Messbereich	652 Filter-Produktvariante	8 ... 1630 l/min
	Rohr-Produktvariante	5,3 ... 1060 l/min
	653 Filter-Produktvariante	22 ... 4328 l/min
	Rohr-Produktvariante	14,7 ... 2945 l/min
Erweiterter Messbereich	652 Filter-Produktvariante	1630 ... 2445 l/min
	Rohr-Produktvariante	1060 ... 1590 l/min
	653 Filter-Produktvariante	4328 ... 6490 l/min
	Rohr-Produktvariante	2945 ... 4417 l/min
Anzeigebereich	652 Filter-Produktvariante	0 ... 4890 l/min
	Rohr-Produktvariante	0 ... 3180 l/min
	653 Filter-Produktvariante	0 ... 12979 l/min
	Rohr-Produktvariante	0 ... 8836 l/min
	20 mA entsprechen	5000 l/min
Initialisierungszeit	≤ 10 s	
Genauigkeit des Sensorelements ¹⁾	652 Filter-Produktvariante	5 Mikron:
		<ul style="list-style-type: none"> ±3 % des Messwerts + 0,3 % des Standard-MBE ±8 % des Messwerts + 1 % des erweiterten MBE
	Rohr-Produktvariante	<ul style="list-style-type: none"> ±3 % des Messwerts + 0,3 % des Standard-MBE ±8 % des Messwerts + 1 % des erweiterten MBE

		Spezifikation
653	Filter-Produktvariante	5 Mikron: <ul style="list-style-type: none"> ±4 % des Messwerts + 0,4 % des Standard- MBE ±8 % des Messwerts + 1 % des erweiterten MBE
	Rohr-Produktvariante	<ul style="list-style-type: none"> ±3 % des Messwerts + 0,3 % des Standard- MBE ±8 % des Messwerts + 1 % des erweiterten MBE
Reproduzierbarkeit		±1,5 % des Messwerts
Ansprechzeit (T90)		< 0,3 s
Temperatur	Messgenauigkeit	±2 °C
	Reproduzierbarkeit	±0,5 °C
Druckmessung	Messgenauigkeit	≤ ±1,5 % des Messbereichs (im Bereich 10 ... 30 °C)
	Nicht-Linearität	≤ ±0,5 % des Messbereichs
	Reproduzierbarkeit	≤ ±0,2 % des Messbereichs
MTTF		> 50 Jahre

¹⁾ Referenzbedingungen nach DIN 1343: atmosphärischer Druck 1,01325 bar abs. Drucklufttemperatur 0 °C

Montage

	Spezifikation
Einbaulage	Beliebig

Elektrik

	Spezifikation
Versorgungsspannung UV ¹⁾	17 ... 30 VDC PoE gemäß IEEE802.3af
Leistungsaufnahme	< 12 W (@ 24 V DC ohne Ausgangslast)
Schutzklasse	III
Anschlussart	<ul style="list-style-type: none"> M12x1 Rundstecker, 5-polig A-kodiert (Variante IO-Link) M12x1 Rundstecker, 8-polig X-kodiert (Variante Ethernet)
Ausgangssignal ³⁾	<ul style="list-style-type: none"> 1x analoger Ausgang 4 ... 20 mA, oder 1x digitaler Schaltausgang / Puls-, Frequenzausgang konfigurierbar 1x analoger Ausgang 4 ... 20 mA oder 1x digitaler Schaltausgang (konfigurierbar)²⁾
Ausgangslast ³⁾	4 ... 20 mA, 500 Ohm, wenn Uv > 15 V
Unterer Signalpegel ³⁾	3,5 ... 3,8 mA
Oberer Signalpegel ³⁾	20,5 ... 21,5 mA
Digitalausgang ³⁾	≤ 100 mA pro Ausgang
Signalspannung HIGH ³⁾	> Uv ... 2 V
Signalspannung LOW ³⁾	≤ 2 V
Induktive Last ³⁾	1 H
Kapazitive Last ³⁾	100 nF (2,5 nF bei IO-Link)

¹⁾ Alle Anschlüsse haben Verpolschutz und sind überstromfest. Q1, Q2 sowie Qa sind kurzschlussfest.

²⁾ Konfiguration des digitalen Ausgangs: PNP/NPN/Push-Pull.

³⁾ Ausschließlich Variante IO-Link.

Berücksichtigte Normen und Richtlinien

Norm / Richtlinie	Beschreibung
EMV-Richtlinie 2014/30/EU	Elektromagnetische Verträglichkeit von Elektroprodukten und Elektronikprodukten
EN 61326-2-3	Elektrische Mess-, Steuer-, Regel- und Laborgeräte – EMV-Anforderungen, Teil 2-3: Besondere Anforderungen – Prüfanordnung, Betriebsbedingungen und Leistungsmerkmale für Messgrößenumformer mit integrierter oder abgesetzter Signalaufbereitung

Pneumatik

	Spezifikation	
Medium	<ul style="list-style-type: none"> Druckluft (Luftqualität ISO 8573-1:2010 [3:4:4]) Helium, Argon, Stickstoff, Kohlendioxid 	
Prozesstemperatur	Filter-Produktvariante	-20 ... +50 °C
	Rohr-Produktvariante	-20 ... +60 °C

	Spezifikation
Prozessdruck	0 ... 16 bar
Prozessanschluss	<ul style="list-style-type: none"> G1/2", G1" (entsprechend ISO 228-1) 1/2" NPT, 1" NPT

14 Ersatzteile

Hinweise zu Ersatzteilen finden Sie auf der Produktseite im Emerson Store.

15 Zubehör

Hinweise zu Zubehör finden Sie auf der Produktseite im Emerson Store.

Beschreibung	Artikel-Nr.
Verbindungskabel, Serie CON-RD, M12x1	R412027647
Rohr-Set, Serie 652, Rohr-Produktvariante, 1/2" G	548188-001
Rohr-Set, Serie 652, Rohr-Produktvariante, 1/2" NPT	548188-002
Rohr-Set, Serie 653, Rohr-Produktvariante, 1" G	548188-003
Rohr-Set, Serie 653, Rohr-Produktvariante, 1" NPT	548188-004

Table of contents

1	About this documentation	15
1.1	Documentation validity	15
1.2	Additional documentation	15
1.3	Abbreviations used	15
2	Safety	15
2.1	About this chapter	15
2.2	Intended use	15
2.3	Improper use	15
2.4	Obligations of the operator	15
2.5	Personnel qualifications	15
2.6	Hazards	15
2.6.1	Danger of injury	15
2.6.2	Material damage	15
3	Scope of delivery	16
4	Transport and storage	16
4.1	Transporting the product	16
4.2	Storing the product	16
4.3	Returning the product	16
5	Product description	16
5.1	Brief description	16
5.2	Labeling and identification	16
5.3	Product overview	16
5.3.1	Versions	16
5.3.2	Operating functions and operating elements	17
5.3.3	Function and application	17
6	Assembly and installation	17
6.1	Planning	17
6.1.1	Installation conditions	17
6.1.2	Assembly options	17
6.1.3	Required accessories, materials and tools	17
6.2	Preparation	17
6.2.1	Unpacking and checking the product	17
6.2.2	Notes	17
6.2.3	Implementing safety measures	18
6.3	Mounting the product	18
6.3.1	Pipe mounting (pipe product variant only)	18
6.3.2	Assembly with mounting bracket	18
6.3.3	Assembly with block assembly kit	19
6.4	Connecting the electrical system	19
6.4.1	Connection with 5-pin M12 plug	19
6.4.2	Connection with 8-pin M12 plug	19
7	Commissioning	20
7.1	Basic requirements	20
7.2	Preparation	20
7.3	Step-by-step commissioning	20
8	Operation	20
8.1	Basic requirements	20
8.2	Configuring the product	20
9	Service	20
9.1	Inspection	20
9.1.1	General requirements	20

9.1.2	Preparation	20
9.1.3	Procedure	20
9.2	Cleaning	20
9.2.1	General requirements	20
9.2.2	Procedure	20
9.3	Maintenance	20
9.4	After service	20
10	Disassembly and exchange.....	20
10.1	Preparation	21
10.2	Procedure.....	21
11	Disposal	21
12	Troubleshooting	21
12.1	Procedure.....	21
12.2	Malfunction types.....	21
13	Technical data	22
14	Spare parts.....	23
15	Accessories	23

1 About this documentation

Read this documentation completely, especially chapter → 2. Safety before working with the product.

These instructions contain important information on the safe and appropriate assembly, operation, and maintenance of the product and how to remedy simple malfunctions yourself.

1.1 Documentation validity


This documentation applies to flow sensors of the following series:

- 652
- 653

This documentation is intended for:

System owners, system planning engineers, machine manufacturers, installers

1.2 Additional documentation

QR code	Description
	Downloads and further information on this product can be found on the product page at the Emerson Store.

Observe the following related documents:

- Manufacturer's system documentation
- Documentation of other system components
- Documentation for series AS air preparation units
- System description (R412028957)
- Operating instructions IO-Link AF2 (R412027828)

1.3 Abbreviations used

This documentation uses the following abbreviations:

Abbreviation	Meaning
ABS	Acrylonitrile butadiene styrene
DN	Diameter Nominal (nominal width)
EMC	Electromagnetic compatibility
GF	Fiberglass
MBE	Full scale value
MQTT	Message Queuing Telemetry Transport
NPN	Negative-positive-negative (negative switching)
OLED	Organic Light Emitting Diode
OPC UA	Open Platform Communications Unified Architecture
PA	Polyamide
PC	Polycarbonate
PELV	Protective Extra Low Voltage
PNP	Positive-negative-positive (plus-switching)
PPE	Personal protective equipment
SELV	Safety Extra Low Voltage
TPE	Thermoplastic elastomers

2 Safety

2.1 About this chapter

- Read this chapter and this documentation completely before working with the product.
- Keep this documentation in a location where it is accessible to all users at all times.

2.2 Intended use

Applications

- Flow measurement of compressed air and specified gases. See → 13. Technical data.
- The product is intended for solely for professional use.
- The product is exclusively intended to be installed in an end product (a system/machine) or to be assembled with other components to form an end product.

Application area and location

- Industrial applications
- Indoor areas

INFO: If the product is to be used in a different area: Obtain an individual license from the manufacturer.

Notes

- The product is intended for assembly as a stand-alone device using mounting brackets or for installation in air preparation units of the corresponding series. See → 1.2 Additional documentation.

See also

- [Intended use \[▶ 15\]](#)

2.3 Improper use

The product is not intended for use in explosive areas (explosion protection).

2.4 Obligations of the operator

- The owner must ensure that persons who assemble, operate, disassemble, or maintain products must not consume any alcohol, drugs, or pharmaceuticals that may affect their ability to respond.
- The owner must ensure that PPE is used. Observe all specifications for the overall system.

2.5 Personnel qualifications

Only personnel qualified for the tasks at hand are allowed to perform the activities described in this documentation. Depending on the activity, this requires basic knowledge in the following areas and knowledge of the relevant technical concepts:

- Pneumatics
- Electricians

2.6 Hazards

2.6.1 Danger of injury

Risk of burns due to insufficient supply pressure

- Do not touch the product or any connected parts during operation.
- Allow the product to cool down before carrying out any work.

Danger of injury due to contaminated compressed air

- Ensure that the specified air quality class for the flow medium is maintained. Contamination in the compressed air leads to damage to the product, measurement errors and malfunctions. Unintended signals at the outputs lead to personal injury or material damage (injury prevention, material protection).

2.6.2 Material damage

Damage due to too high mechanical loads

- Never twist or bend the product and add-on parts, or mount them when they are under tension.
- Do not use the product as a handle or step.
- Do not position any objects on the product.

Damage due to control network malfunction

Products with Ethernet connection are designed to be used on specific industrial control networks. Observe the following safety measures:

- Always follow industry best practices for network segmentation.
- Avoid exposing products with Ethernet connection directly to the Internet.

- Minimize internet and business network exposure for all control system devices and/or control systems.
- Ensure that products, control system devices and/or control systems are not accessible from the Internet.
- Locate control networks and remote devices behind firewalls and isolate them from the business network.
- If remote access is required, only use secure methods such as Virtual Private Networks (VPNs).

NOTICE! Recognize that VPNs and other software-based products may have vulnerabilities. A VPN is only as secure as the connected devices it serves. Always use the current version of the VPN, the firewall and other software-based products.

- Ensure that the latest released software and firmware versions are installed on all products connected to the network.

3 Scope of delivery

- 1x Assembly instructions
- 1x filter product variant or 1x pipe product variant (see order)

4 Transport and storage

4.1 Transporting the product

Hazards during transportation

- Proceed with caution and observe the information on the packaging when unloading and transporting the packaged product to the destination.
- Ensure that the product cannot fall down before the product is released from the mountings.
- Take steps to avoid damage when lifting the product.
- Wear PPE.

4.2 Storing the product

Damage due to incorrect storage

Unfavorable storage conditions can result in corrosion and material deterioration.

- Only store the product in locations which are dry, cool, and prevent corrosion.
- Protect the product from direct sunlight and UV radiation.
- Keep the product in its packaging until the time of installation.
- Also observe any additional storage information on the product packaging.

4.3 Returning the product

- Before returning the product: Get in touch with our contact address. See back cover.
- Observe the storage conditions until such time as you return the product.

5 Product description

5.1 Brief description

The product is used to monitor flow of compressed air, argon, helium, carbon dioxide and gaseous nitrogen for industrial applications in accordance with the technical specifications.

5.2 Labeling and identification

Product identification

The ordered product is clearly identified by the material number. The material number can be found in these locations:

- On the name plate.

CE mark



This product complies with the Electromagnetic Compatibility (EMC) Directive 2014/30/EU and its amendments. The product is labeled with CE identification. The declaration of conformity is available on request.

Please provide the material number and serial number for the corresponding products.

5.3 Product overview

5.3.1 Versions

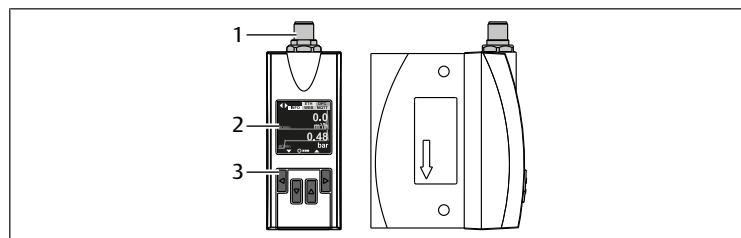


Fig. 1: Parts at a glance

- 1 Ethernet product variant: M12 plug, 8-pin, X-coded or IO-Link product variant: M12 plug, 5-pin, A-coded
- 2 Color OLED
- 3 Buttons/control buttons

The product is available in the following product variants:

Series	Product variant	Interface
652	Filter product variant	IO-Link (A) Ethernet (B)
	Pipe product variant	IO-Link (A) Ethernet (B)
653	Filter product variant	IO-Link (A) Ethernet (B)
	Pipe product variant	IO-Link (A) Ethernet (B)

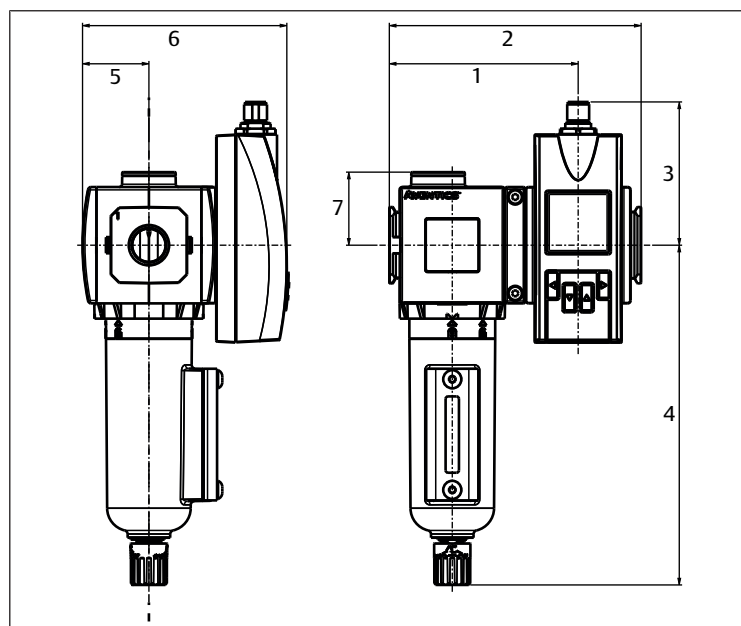


Fig. 2: Dimensions of filter product variant

Table 1: Dimensions of filter product variant (specifications in mm)

Series	Interface	1	2	3	4	5	6	7
652	IO-Link (A)	99	132	71.4	178	35	107	38.3
	Ethernet (B)	99	132	75	178	35	107	38.3
653	IO-Link (A)	135	180	71.4	219	46.5	119	43.8
	Ethernet (B)	135	180	75	219	46.5	119	43.8

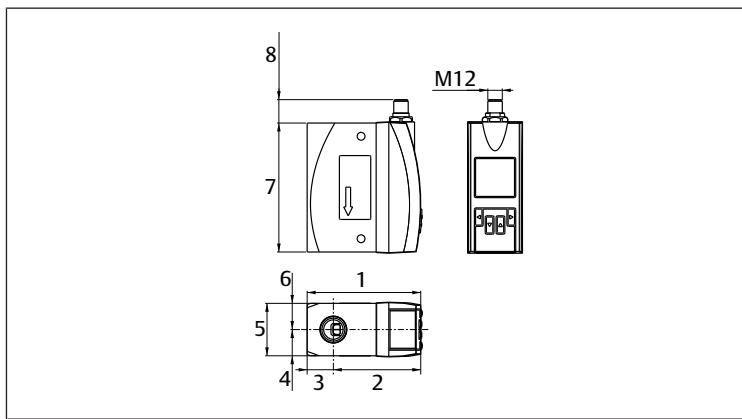


Fig. 3: Dimensions of pipe product variant

Table 2: Dimensions of pipe product variant (specifications in mm)

Interface	1	2	3	4	5	6	7	8
IO-Link (A)	94.3	72.5	21.8	21.8	45.3	21.8	109	18.5
Ethernet (B)	94.3	72.5	21.8	21.8	45.3	21.8	109	13.5

5.3.2 Operating functions and operating elements

Navigation with buttons

The product has 4 buttons below the display for the following operations:

- Navigating between configuration menus
- Selection of functions and values
- Switching the display

INFO: The display language is English and cannot be changed.

Operating principle:

- In default setting, the first press of a button always switches on the background illumination.
- To make settings in the menu, press and hold any arrow button for at least 2 seconds.
- If no button is pressed for 2 minutes, the display automatically switches back to the standard display with the current reading. Unconfirmed settings will not be applied.

Display

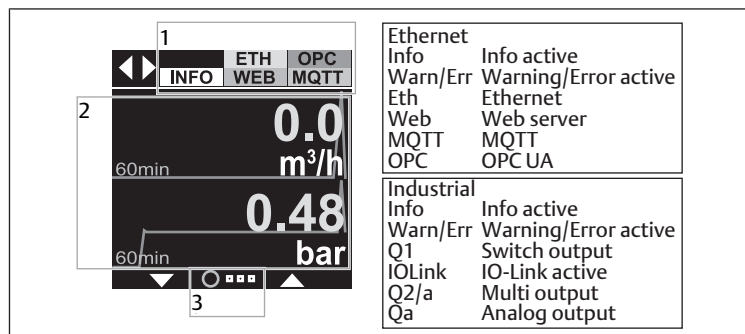


Fig. 4: Display

- 1 Status bar
- 2 Contents
- 3 Horizontal position

5.3.3 Function and application

The product uses the calorimetric measuring principle. The product measures the cooling effect of the medium flowing over the heated probe. The higher the flow speed of the medium, the higher the cooling effect of the heated probe.

The product has 2 configurable switch outputs Q1 and Q2 (only in the IO-Link product variant) for flow, pressure, or temperature. Additionally, an IO-Link interface and Ethernet interface is provided at the switch output (Q1).

The product is intended for the following applications:

- Measuring compressed air and non-corrosive and non-ignitable gases in machines
- Monitoring the energy consumption of compressed air on machines and in the pressure distribution system
- Monitoring leaks in compressed air lines on machines
- Measuring inert gases in the packaging of foodstuffs

6 Assembly and installation

Before you start with the installation: Familiarize yourself with the basic specifications for assembly as early as possible in advance. See → 6.1 Planning and → 6.2 Preparation.

6.1 Planning

6.1.1 Installation conditions

General requirements

- Make sure that the product is installed in a manner that protects it from all types of mechanical loads.

Product-specific requirements

- Mounting orientation. See → 13. Technical data.
- The measuring medium must be at least purity class 3:4:4 or better in accordance with ISO 8573-1:2010.
- Mount product upstream of valves or pushers.
- In compressed air networks, mount the product downstream of the air dryer. If there is no air dryer: Install the product downstream of the condensate separator and suitable filters.
- Do not mount the product directly downstream of a regulator or filter regulator. Only use the specified filter product variant.
- Maintain a minimum clearance of 150 mm for the transmitter unit of the product.

Ambient conditions

- Let the product acclimatize for a few hours before installation. Otherwise water may condense in the housing.
- Observe the heat radiation of the measuring medium.
- Keep the installation location free from vibration.
- Protect the product from direct sunlight and UV radiation.
- Place the product as far away as possible from potential flow disturbances (e.g. different pipe diameters, curves, T-connectors, valves, or pushers).
- Ensure that the shielding does not enclose the product.

6.1.2 Assembly options

- Pipe mounting (pipe product variant only). See → 6.3.1 Pipe mounting (pipe product variant only).
- Assembly with mounting bracket. See → 6.3.2 Assembly with mounting bracket.
- Assembly with block assembly kit. See → 6.3.3 Assembly with block assembly kit.

6.1.3 Required accessories, materials and tools

Select material and tools that are suitable for your product configuration. Depending on the configuration, you will need further accessories.

Mounting material

For mounting, you can use your own mounting material or AVENTICS mounting material. Respect dimensions and tightening torques.

Tools

- No special tools required.

6.2 Preparation

6.2.1 Unpacking and checking the product

1. Check the material number to see if the product matches your order.
2. Check the product for transport and storage damage. Do not install a damaged product. Return damaged products together with the delivery documents. See → 4.3 Returning the product.
3. Prepare required accessories, materials and tools.

6.2.2 Notes

- Insulate the wire ends against each other. When the supply voltage is switched on, there is a risk of short circuits if open wire ends touch each other.
- Wire cross-sections of the supply line provided by the user must be in accordance with IEC 60364-1 and IEC 60364-5-52.

6.2.3 Implementing safety measures

Procedure

1. Do not carry out any work on the system during preparation.
2. Close off dangerous areas.
3. Make sure the system or system part is not under pressure or voltage.
4. Protect the system against being restarted.
5. Allow product and adjacent system parts to cool down.
6. Wear PPE.

6.3 Mounting the product

6.3.1 Pipe mounting (pipe product variant only)

Notes

- Observe the specified length of the inlet zones and outlet zones to avoid deviations in measured values.
- Select longer inlet zones for gases with a lower density than compressed air.
- The inlet zones can be reduced by additionally installed flow conditioners. Flow conditioners create an additional pressure loss that can reduce the flow quantity.

Table 3: Installation direction

	Type	Pipe diameter = DN (3)	
		Inlet zone (1)	Outlet zone (2)
	Expansion	10 x DN	3 x DN
	Constriction	10 x DN	3 x DN
	90° bracket	20 x DN	5 x DN
	2x 90° brackets on 1 level	25 x DN	5 x DN
	2x 90° brackets on 1 level, T-connector	30 x DN	5 x DN
	Valve, pusher	50 x DN	5 x DN

Procedure

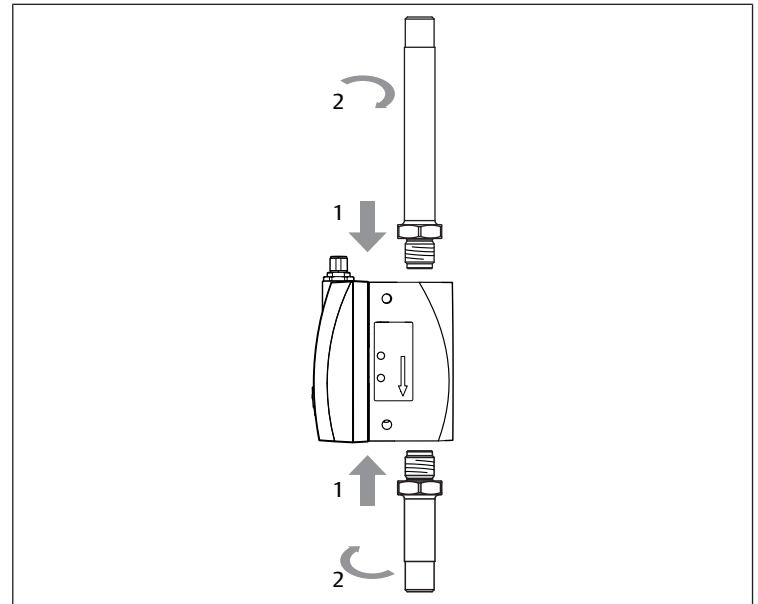


Fig. 5: Assembly (pipe product variant)

1. Align the product observing the flow direction of the measuring medium (input left, output right).
2. Connect the product to the pipe on both sides.
3. Pressurize the line section.
4. Check the installation for tightness and correct functioning.

6.3.2 Assembly with mounting bracket

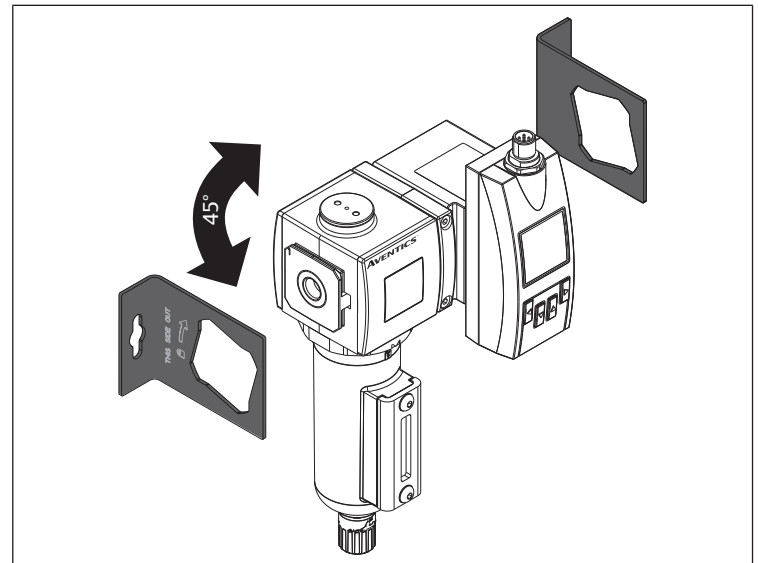


Fig. 6: Assembly with mounting bracket

1. Align the product observing the flow direction of the measuring medium (input left, output right).
2. Mount the product with a mounting bracket. See → Fig. 6.
3. Pressurize the line section.
4. Check the installation for tightness and correct functioning.

6.3.3 Assembly with block assembly kit

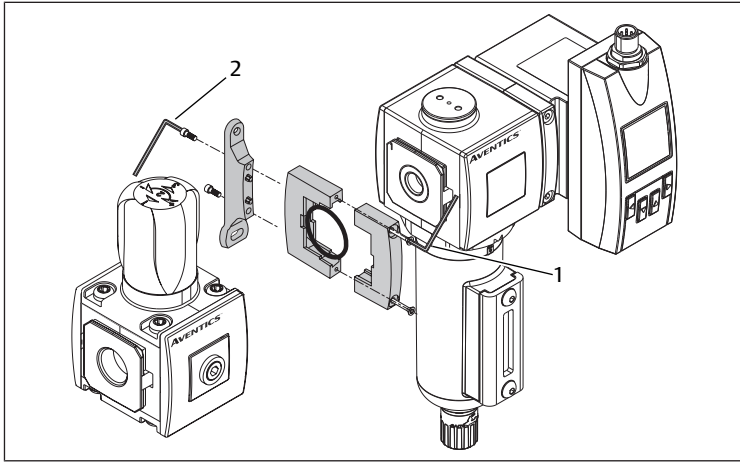


Fig. 7: Assembly with block assembly kit

Series	Size	Torque	
652	1	3	2.9 ± 0.2 Nm / 25 ± 2 inch-pounds
	2	4	4.2 ± 0.2 Nm / 37 ± 2 inch-pounds
653	1	3	2.9 ± 0.2 Nm / 25 ± 2 inch-pounds
	2	4	4.2 ± 0.2 Nm / 37 ± 2 inch-pounds

1. Align the product observing the flow direction of the measuring medium (input left, output right).
2. Connect the product to the block assembly kit that matches the line.
3. Mount the product with the block assembly kit. See → Fig. 7.
4. Pressurize the line section.
5. Check the installation for tightness and correct functioning.

6.4 Connecting the electrical system

The variant with IO-Link features 1 of the following options:

- 2x switch output
- 1x IO-Link communication
- 2x analog outputs

The switch outputs at contacts 5 and 4 can be used as type NO, NC and wired accordingly. See → 13. Technical data.

Notes

- Circuits connected to the product must be SELV and PELV circuits.
- Observe the correct supply voltage (material protection).
- Operation only with protected low voltage (material protection).
- Protection class III electric insulation (material protection).
- of measured valulf the product is exposed to strong electromagnetical fields: Use shielded cables to protect against interference and electrostatic effects.
- Ensure that data lines are routed properly:
 - Ensure that shielded data lines with twisted pair wires are used.
 - Ensure that a proper and complete shielding concept is implemented.
 - Avoid interference, e.g. from switched-mode power supplies, motors, timed regulators and contactors: Ensure that cables are laid and wired in an EMC-compliant manner.
 - Ensure that cables are not laid in parallel with power supply cables and motor cables in cable conduits over a longer distance.
- Comply with degree of protection IP65 and IP67. The IP65 and/or IP67 degree of protection is maintained for the product only under the following conditions:
 - The attached cable on the M12 port is properly installed and secured.
 - The round plug connector is fastened.
- Failure to comply will result in the product not conforming to any specified IP degree of protection.

Procedure

Depending on the variant, the product has 1 of the following connections for power supply and outputs at the top:

- IO-Link variant:
 - 5-pin M12x1 port. See → 6.4.1 Connection with 5-pin M12 plug.

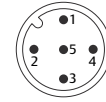
- Ethernet variant:
 - 8-pin M12x1 port. See → 6.4.2 Connection with 8-pin M12 plug.

6.4.1 Connection with 5-pin M12 plug

1. Screw the M12x1 plug of the CON-RD connecting cable to the port. See → Fig. 1. If the port is not used, maintain IP65 degree of protection for the housing: Cover the port with a cap.
2. Observe the pin assignment. See → Table 4.
3. Connect the cable in accordance with its function.
4. Apply the supply voltage.
 - ⇒ After the standby delay has elapsed (approx. 1 s), the product is in run mode (normal operating mode).
 - ⇒ The display indicates the current measuring value.

Table 4: Pin assignment M12 plug, 5-pin

Contact (M12)	Identification	Wire color	Description
1	L ₁	Brown	Supply voltage
2	QA	White	Analog current output 4 ... 20 mA (scalable)
3	M	Blue	Ground, reference ground for current output
4	C/Q ₁	Black	Digital output 1 (switch output) or IO-Link communication
5	Q ₂ /QB	Yellow	Digital output 2 (switch output) or pulse/frequency output/analog output 4 ... 20 mA (scalable)



6.4.2 Connection with 8-pin M12 plug

1. Screw the M12x1 plug of the CON-RD connecting cable to the port. See → Fig. 1. If the port is not used, maintain IP65 degree of protection for the housing: Cover the port with a cap.
2. Observe the pin assignment. See → Table 5.
3. Connect the cable in accordance with its function.
4. Apply the supply voltage.
 - ⇒ After the standby delay has elapsed (approx. 1 s), the product is in run mode (normal operating mode).
 - ⇒ The display indicates the current measuring value.

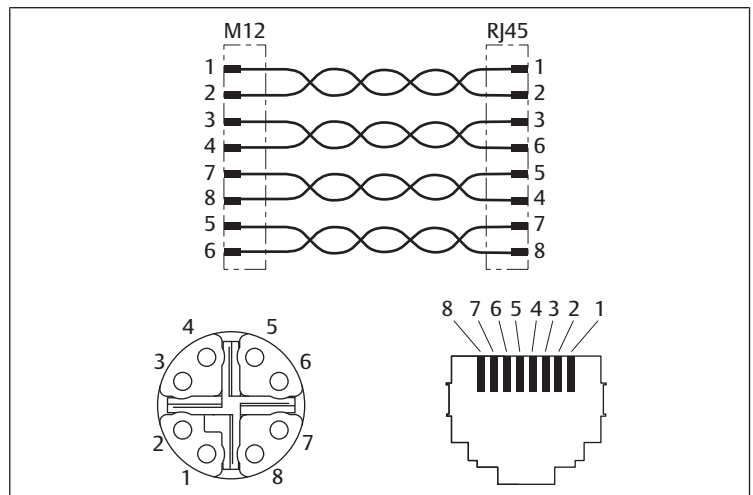


Fig. 8: M12x1 connection, 8-pin (X-coded) Ethernet

Table 5: Pin assignment M12 plug, 8-pin

Contact (M12)	RJ45	Wire color	Identification	10/100 Mbit
1	1	White/orange	TX (+) + POE	TxData+
2	2	Orange	TX (-) + POE	TxData-
3	3	White/green	RX (+) - POE	RxData+
4	6	Green	RX (-) - POE	RxData-
7	5	White/blue	POE+	
8	4	Blue	POE+	
5	7	White/brown	POE-	
6	8	Brown	POE-	

7 Commissioning

7.1 Basic requirements

Product-specific requirements

7.2 Preparation

General requirements

- Make sure the product is fully assembled and connected.
- Make sure all presettings have been made and the product has been configured correctly.

7.3 Step-by-step commissioning

Procedure

- ▶ Apply operating voltage.

INFO: The product has no main switch. The product is switched on and operational as soon as the product is connected to mains voltage. To switch off: Disconnect the product from the power supply.

- ▶ Pressurize the system part to which the product is connected.

⇒ The sensor runs a self-test and is operational afterwards. The measuring value menu is displayed.



Limited precision on IO-Link variant

Using the Q1 and Q2 digital outputs simultaneously with the Qa and Q2 analog outputs may lead to limitations in the precision of the analog outputs.

8 Operation

For information on configuration, refer to the system description.

8.1 Basic requirements

General requirements

- Operation only with protected low voltage (material protection).
- Never switch off, modify or bypass safety devices.
- Do not change the product, otherwise the calibration will be invalidated.
- Do not make any changes to the configuration and hardware during operation.
- Do not touch the product or any connected parts during operation.

In case of malfunctions during operation

- In case of a malfunction that presents an immediate danger for employees or systems: Switch off product.
- Carry out analysis and troubleshooting of malfunctions. See → 12. Troubleshooting.

8.2 Configuring the product

Once the power supply has been connected, the product can be configured. The following details can be defined:

- Measurement units
- Display
- Outputs

Access can subsequently be protected by using a security code. For more information on configuration options, refer to the Data and parameters chapter. See Data and parameters.

9 Service

9.1 Inspection

9.1.1 General requirements

Use in normal ambient conditions

- Inspection interval: The product must be checked monthly for contamination and damage.

Use in aggressive ambient conditions

Aggressive ambient conditions include, for example:

- High temperatures
- Heavy accumulation of dirt
- Proximity to grease-dissolving liquids or vapors

Aggressive ambient conditions lead to further requirements for inspection:

- Adapt the inspection interval for seals to the ambient conditions.

9.1.2 Preparation

- ▶ Implement safety measures. See → 6.2.3 Implementing safety measures.

9.1.3 Procedure

Visual inspection

- ▶ Visually inspect for integrity.

Detailed inspection

- Identifications and warnings on the product: The system owner has to replace labels or warnings that are difficult to read immediately.
- Check the seals.
- Check to make sure that all fittings are properly connected.
- Check the safety devices on the system.
- Check the product functions.

9.2 Cleaning

9.2.1 General requirements

Cleaning intervals

- The system owner specifies the cleaning intervals in line with the ambient conditions at the operating site.

Aids

- Only clean the product with damp cloths.
- Only use water for cleaning and a mild detergent, if necessary.

9.2.2 Procedure

1. Close all openings with suitable safety devices so that no cleaning agent can enter into the system.
2. Remove all dust deposits from the product and the adjacent system parts.
3. If necessary, remove other production-related deposits from the product and the adjacent system parts.

9.3 Maintenance

In normal ambient conditions, the product is maintenance-free.

9.4 After service

If no damage has been detected and the operator has not reported any malfunctions, the product can be reconnected to the power supply and put back into operation.

10 Disassembly and exchange

Disassembly is only required if the product has to be exchanged, installed in a different location or disposed off.

10.1 Preparation

► Implement safety measures. See → 6.2.3 Implementing safety measures.

Tools

- No special tools required.

10.2 Procedure

Disassembly is performed in reverse order to assembly. See → 6. Assembly and installation.

11 Disposal

Improper disposal will lead to pollution of the environment. Furthermore, the materials can no longer be recycled.

► Dispose of the product, the packaging and any escaping operating materials in accordance with the applicable national regulations.

12 Troubleshooting

12.1 Procedure

Step 1: Check the system

► In case of malfunctions, first check the system or the system part where the product is installed. Check the following items:

- All connections
- Settings. See → 13. Technical data.

Step 2: Check the product

1. Make sure the system or system part is not under pressure or voltage.
2. Check the product based on the fault patterns described below.
3. Perform troubleshooting using the information under “Remedy”. If the malfunction cannot be eliminated as described under “Remedy”: Disassemble the product and return it. See → 4.3 Returning the product.
4. After the malfunction has been eliminated; Put the system or product back into operation.

12.2 Malfunction types

Malfunctions of classification Info

Message	Description	Remedy
<i>Simulation active</i>	Simulation active (output signal or process variable).	-
<i>Flow low Info</i>	Info: MBE -5 %.	Increase MBE to the specified value.
<i>Flow high Info</i>	Info: Standard MBE +5 %.	Reduce the standard MBE to the specified value.
<i>Temperature high</i>	Temperature too high.	Reduce the temperature to the specified value.
<i>Energy Counter off - Air only</i>	Medium = Air Formula for energy counter only stored for air, therefore without function.	-
<i>Voltage low for Q1/2</i>	Voltage at Q1/2 too low.	Adjust voltage to the specified value.
<i>Voltage low for Q2/a, Qa</i>	Voltage at Q2/a, Qa too low.	Adjust voltage to the specified value.
<i>Voltage low for IO-Link</i>	Voltage too low for IO-Link.	Adjust voltage to the specified value.
<i>Q1 Config out of Range</i>	Switching points parameterized outside the measurement range.	Parameterize switching points within the measuring range.
<i>Q2 Config out of Range</i>	Switching points parameterized outside the measurement range.	Parameterize switching points within the measuring range.
<i>Qa Config out of Range</i>	Switching points parameterized outside the measurement range.	Parameterize switching points within the measuring range.

Malfunctions of classification Warning

Message	Description	Remedy
<i>No MQTT Connection</i>	No connection possible to the MQTT broker.	<ul style="list-style-type: none"> • There is a problem in the MQTT configuration: Check if broker, port or authentication are invalid. • There is a problem in the Ethernet configuration: Check network settings.
<i>Q1/2 OverTemp</i>	Driver overload for switch output Q1/Q2.	<ul style="list-style-type: none"> • Reduce the load on the switch outputs. • Ensure that specified values for ambient temperature are maintained.
<i>Q1 Shortcut</i>	Short circuit at Q1.	Eliminate short circuit.
<i>Q2 Shortcut</i>	Short circuit at Q2.	Eliminate short circuit.
<i>Q2/a Overload</i>	Q2/a: No current flow.	<ul style="list-style-type: none"> • Check whether line is properly connected.
<i>Qa Overload</i>	Qa: No current flow.	<ul style="list-style-type: none"> • Check whether load resistance is too high.
<i>Q2/a OverTemp</i>	Q2/a: Overtemperature of the output driver.	<ul style="list-style-type: none"> • Ideal: load of 500 Ω • Check whether ambient temperature is too high.
<i>Qa OverTemp</i>	Qa: Overtemperature of the output driver.	<ul style="list-style-type: none"> • Check whether ambient temperature is too high.
<i>Q2 PulseConfig</i>	Implausible configuration of the Q2 pulse output.	<ul style="list-style-type: none"> • Reduce pulse width. • Increase pulse value.
<i>Flow high Warning</i>	Warning: Extended MBE +5 %.	Reduce the extended MBE to the specified value.
<i>Pressure low</i>	Pressure too low.	Increase pressure.
<i>Pressure high</i>	Pressure too high.	Reduce pressure.
<i>Temperature low</i>	Temperature too low.	Increase the temperature to the specified value.
<i>Temperature high</i>	Temperature too high.	Reduce the temperature to the specified value.
<i>Invalid Medium + RefCond</i>	<i>RefCond</i> only valid for air.	Adjust medium or parameterization of <i>RefCond</i> .
<i>Supply Voltage too low/high!</i>	Supply voltage does not correspond to the specified value.	Adjust voltage to the specified value.
<i>Internal Temperature too low/high!</i>	Internal temperature does not correspond to the specified value.	Adjust temperature to the specified value.

Malfunctions of classification Error

Message	Description	Remedy
Memory Invalid	The sensor memory is damaged.	Replace product.
Pressure low/high Error	Process pressure outside the permissible pressure range.	Use product within the permissible pressure range.
Temperature low/high Error	Temperature of the process medium outside the permissible temperature range.	Use product within the permissible temperature range.

13 Technical data

This section contains an excerpt of the most important technical data. Further technical data can be found on the product page in the Emerson store.

General

		Specifications
Display		128 × 128 pixels, electronically rotatable color OLED display (90° rotations) and 4 buttons
Communication interface		<ul style="list-style-type: none"> IO-Link 1.1 Com3 (IO-Link product variant only) Ethernet (Ethernet product variant only) – OPC UA, MQTT and web server
Parts in contact with media		Stainless steel 1.4305, PA6, Viton®, aluminum
Housing material		PC+ABS, PA66+PA6I GF50, PC, TPE, stainless steel 1.4301
Degree of protection		<ul style="list-style-type: none"> IP65 IP67 (in accordance with EN 60529)
Weight	652 Filter product variant	730 g (tolerance ±25 g)
	Pipe product variant	805 g (tolerance ±25 g)
	653 Filter product variant	2306 g (tolerance ±25 g)
	Pipe product variant	685 g (tolerance ±25 g)
Ambient temperature during operation	Filter product variant	-20 ... +50 °C
	Pipe product variant	-20 ... +60 °C
Ambient temperature for storage		-40 ... +50 °C
Maximum permissible relative humidity		Max. 90 % (non-condensing)

Performance data

		Specifications
Measuring principle		<ul style="list-style-type: none"> Calorimetric (flow) Pt1200 (temperature) Piezo-resistive (pressure)
Standard measurement range	652 Filter product variant	8 ... 1630 l/min
	Pipe product variant	5.3 ... 1060 l/min
	653 Filter product variant	22 ... 4328 l/min
	Pipe product variant	14.7 ... 2945 l/min
Extended measurement range	652 Filter product variant	1630 ... 2445 l/min
	Pipe product variant	1060 ... 1590 l/min
	653 Filter product variant	4328 ... 6490 l/min
	Pipe product variant	2945 ... 4417 l/min
Display range	652 Filter product variant	0 ... 4890 l/min
	Pipe product variant	0 ... 3180 l/min
	653 Filter product variant	0 ... 12979 l/min
	Pipe product variant	0 ... 8836 l/min
	20 mA correspond to	5000 l/min
Initialization time		≤ 10 s
Precision of sensor element ¹⁾	652 Filter product variant	5 microns: <ul style="list-style-type: none"> ±3 % of measured value + 0.3 % of standard MBE ±8 % of measured value + 1 % of the extended MBE
	Pipe product variant	<ul style="list-style-type: none"> ±3 % of measured value + 0.3 % of standard MBE ±8 % of measured value + 1 % of the extended MBE

		Specifications
653	Filter product variant	5 microns: <ul style="list-style-type: none"> ±4 % of measured value + 0.4 % of standard MBE ±8 % of measured value + 1 % of the extended MBE
	Pipe product variant	<ul style="list-style-type: none"> ±3 % of measured value + 0.3 % of standard MBE ±8 % of measured value + 1 % of the extended MBE
Reproducibility		±1.5 % of measured value
Response time (T90)		< 0.3 s
Temperature	Measurement precision	±2 °C
	Reproducibility	±0.5 °C
Pressure measurement	Measurement precision	≤ ±1.5 % of measurement range (in the range of 10 ... 30 °C)
	Non-linearity	≤ ±0.5 % of measurement range
	Reproducibility	≤ ±0.2 % of measurement range
MTTF		> 50 years

¹⁾ Reference conditions acc. to DIN 1343: atmospheric pressure 1.01325 bar abs. compressed air temperature 0 °C

Assembly

		Specifications
Mounting orientation		Any

Electrics

		Specifications
Supply voltage UV ¹⁾		17 ... 30 VDC PoE as per IEEE802.3af
Power consumption		< 12 W (@ 24 V DC without output load)
Protection class		III
Connection type		<ul style="list-style-type: none"> M12x1 round plug, 5-pin A-coded (IO-Link variant) M12x1 round plug, 8-pin X-coded (Ethernet variant)
Output signal ³⁾		<ul style="list-style-type: none"> 1x analog output 4 ... 20 mA or 1x digital switch output / pulse, frequency output configurable 1x analog output 4 ... 20 mA or 1x digital switch output (configurable)²⁾
Output load ³⁾		4 ... 20 mA, 500 ohm if Uv > 15 V
Lower signal level ³⁾		3.5 ... 3.8 mA
Upper signal level ³⁾		20.5 ... 21.5 mA
Digital output ³⁾		≤ 100 mA per output
Signal voltage HIGH ³⁾		> Uv ... 2 V
Signal voltage LOW ³⁾		≤ 2 V
Inductive load ³⁾		1 H
Capacitive load ³⁾		100 nF (2.5 nF with IO-Link)

¹⁾ All connections are protected against reverse polarity and are overcurrent-proof. Q1, Q2, and Qa are short-circuit-resistant.

²⁾ Configuration of the digital output: PNP/NPN/push-pull.

³⁾ IO-Link variant only.

Standards and directives complied with

Standard / directive	Description
EMC directive 2014/30/EU	Electromagnetic compatibility of electric products and electronic products
EN 61326-2-3	Electrical equipment for measurement, control, and laboratory use – EMC requirements, Part 2-3: Particular requirements – test arrangement, operating conditions, and performance characteristics for transducers with integrated or remote signal conditioning

Pneumatics

		Specifications
Medium		<ul style="list-style-type: none"> Compressed air (air quality as per ISO 8573-1:2010 [3:4:4]) Helium, argon, nitrogen, carbon dioxide

Specifications

Process temperature	Filter product variant	-20 ... +50 °C
	Pipe product variant	-20 ... +60 °C
Process pressure		0 ... 16 bar
Process connection		<ul style="list-style-type: none">G1/2", G1" (in accordance with ISO 228-1)1/2" NPT, 1" NPT

14 Spare parts

Information on spare parts can be found on the product page in the Emerson store.

15 Accessories

Information on accessories can be found on the product page in the Emerson store.

Description	Item no.
Connecting cable, CON-RD, M12x1 series	R412027647
Pipe set, series 652, pipe product variant, 1/2" G	548188-001
Pipe set, series 652, pipe product variant, 1/2" NPT	548188-002
Pipe set, series 653, pipe product variant, 1" G	548188-003
Pipe set, series 653, pipe product variant, 1" NPT	548188-004

Table des matières

1	A propos de cette documentation	26
1.1	Validité de la documentation	26
1.2	Documentation supplémentaire	26
1.3	Abréviations utilisées	26
2	Sécurité	26
2.1	À propos de ce chapitre	26
2.2	Utilisation conforme	26
2.3	Utilisation non conforme	26
2.4	Obligations de l'exploitant	26
2.5	Qualification du personnel	26
2.6	Sources de danger	26
2.6.1	Risque de blessure	26
2.6.2	Dommmages matériels	26
3	Fourniture	27
4	Transport et stockage	27
4.1	Transport du produit	27
4.2	Stockage du produit	27
4.3	Retour du produit	27
5	Description du produit	27
5.1	Brève description	27
5.2	Marquage et identification	27
5.3	Aperçu du produit	27
5.3.1	Versions	27
5.3.2	Fonctions de commande et éléments de commande	28
5.3.3	Fonction et application	28
6	Montage et installation	28
6.1	Planification	28
6.1.1	Conditions d'installation	28
6.1.2	Options de montage	29
6.1.3	Accessoires, matériel et outils requis	29
6.2	Préparation	29
6.2.1	Déballage et vérification du produit	29
6.2.2	Remarques	29
6.2.3	Exécution des mesures préventives	29
6.3	Fixation du produit	29
6.3.1	Montage du tuyau (uniquement variante de produit avec tuyau)	29
6.3.2	Montage avec équerre de fixation	30
6.3.3	Montage avec un kit de montage en batterie	30
6.4	Raccordement électrique	30
6.4.1	Raccord avec connecteur à 5 pôles M12	30
6.4.2	Raccord avec connecteur à 8 pôles M12	31
7	Mise en service	31
7.1	Spécifications générales	31
7.2	Préparation	31
7.3	Mise en service progressive	31
8	Fonctionnement	31
8.1	Spécifications générales	31
8.2	Configurer le produit	31
9	Entretien	31
9.1	Inspection	31
9.1.1	Spécifications générales	31

9.1.2	Préparation	31
9.1.3	Procédure	31
9.2	Nettoyage	32
9.2.1	Spécifications générales.....	32
9.2.2	Procédure	32
9.3	Maintenance	32
9.4	Après l'entretien.....	32
10	Démontage et remplacement	32
10.1	Préparation	32
10.2	Procédure.....	32
11	Elimination.....	32
12	Recherche et élimination de défauts.....	32
12.1	Procédure.....	32
12.2	Erreurs possibles.....	32
13	Données techniques.....	33
14	Pièces de rechange.....	34
15	Accessoires	34

1 A propos de cette documentation

Lire entièrement la présente documentation et en particulier le chapitre → 2. Sécurité avant de travailler avec le produit.

Cette notice d'instruction contient des informations importantes pour monter, utiliser et entretenir le produit de manière sûre et conforme, ainsi que pour pouvoir éliminer soi-même de simples interférences.

1.1 Validité de la documentation


Cette documentation s'applique aux capteurs de débit des séries suivantes :

- 652
- 653

Cette documentation s'adresse à :

Exploitants d'installation, planificateurs d'installations, fabricants de machines, monteurs

1.2 Documentation supplémentaire

Code QR	Description
	Des téléchargements et informations additionnelles sur ce produit sont disponibles sur la page dédiée au produit dans l'Emerson Store.

Tenez compte de la documentation de référence obligatoire suivante :

- Documentation d'installation du fabricant
- Documentation des autres composants de l'installation
- Documentation des unités de traitement de l'air, série AS
- Description du système (R412028957)
- Notice d'instruction IO-Link AF2 (R412027828)

1.3 Abréviations utilisées

Les abréviations suivantes sont utilisées dans cette documentation :

Abréviation	Signification
ABS	Acrylonitrile butadiène styrène
DN	Diameter Nominal (diamètre nominal)
CEM	Compatibilité électromagnétique
GF	Fibre de verre
MBE	Valeur finale de la plage de mesure
MQTT	Message Queuing Telemetry Transport
NPN	Négatif-Positif-Négatif (courant négatif)
OLED	Organic Light Emitting Diode (diode luminescente organique)
OPCUA	Open Platform Communications Unified Architecture
PA	Polyamide
PC	Polycarbonate
PELV	Protective Extra Low Voltage (très basse tension de protection)
PNP	Positif-Négatif-Positif (à commutation positive)
EPI	Equipement de protection individuel
SELV	Safety Extra Low Voltage (très basse tension de sécurité)
TPE	Élastomère thermoplastique

2 Sécurité

2.1 À propos de ce chapitre

- Lire attentivement et intégralement ce chapitre ainsi que toute la documentation avant de travailler avec le produit.
- Conserver la documentation de manière à ce qu'elle soit toujours accessible à tous les utilisateurs.

2.2 Utilisation conforme

Applications

- Mesure du débit d'air comprimé et de certains gaz. Voir → 13. Données techniques.
- Le produit est exclusivement destiné à un usage professionnel.
- Le produit est exclusivement destiné à être intégré dans un produit final (par exemple une machine / une installation) ou à être assemblé avec d'autres composants pour former un produit final.

Domaine d'application et lieu d'utilisation

- Industrie
- Espaces intérieurs

INFO: Si le produit doit être utilisé dans un autre domaine : obtenir une approbation individuelle du fabricant.

Remarques

- Le produit est destiné à une pose dans des unités de traitement de l'air des séries correspondantes ou comme appareil individuel à l'aide d'équerres de fixation. Voir → 1.2 Documentation supplémentaire.

Voir aussi

- Utilisation conforme [▶ 26]

2.3 Utilisation non conforme

Le produit n'est pas conçu pour une utilisation dans des zones explosibles (protection contre les explosions).

2.4 Obligations de l'exploitant

- L'exploitant doit s'assurer que les personnes chargées du montage, du fonctionnement, du démontage ou de la maintenance du produit ne sont pas sous l'influence de l'alcool, d'autres drogues ou de médicaments qui affectent leur capacité de réaction.
- L'exploitant doit garantir l'utilisation d'EPI. Respecter les directives de l'installation complète.

2.5 Qualification du personnel

Seul le personnel qualifié pour ces tâches est autorisé à effectuer les activités décrites dans la présente documentation. Ces activités exigent des connaissances de base dans les domaines suivants ainsi que la connaissance des termes techniques associés :

- Pneumatique
- Électrique

2.6 Sources de danger

2.6.1 Risque de blessure

Risque de brûlure dû à une pression d'alimentation trop faible

- En cours de fonctionnement, ne toucher ni le produit, ni les pièces qui y sont reliées.
- Laisser refroidir le produit avant tous travaux.

Risque de blessure dû à de l'air comprimé contaminé

- S'assurer que la classe de qualité de l'air spécifiée pour le fluide acheminé est respectée. Des impuretés dans l'air comprimé endommagent le produit, causent des erreurs de mesure et des dysfonctionnements. Les signaux imprévus au niveau des sorties entraînent des dommages corporels ou matériels (prévention des blessures, protection du matériel).

2.6.2 Dommages matériels

Dommages dus à des charges mécaniques excessives

- Ne jamais tordre, plier ou fixer sous tension le produit et ses accessoires.
- Ne pas utiliser le produit en guise de poignée ou de marchepied.
- Ne pas placer d'objets sur le produit.

Endommagement dû à un dysfonctionnement du réseau de commande

Les produits avec connexion Ethernet sont conçus pour être utilisés dans des réseaux de commande industriels spécifiques. Respecter les mesures de sécurité suivantes :

- Toujours suivre les meilleures pratiques du secteur en matière de segmentation du réseau.
- Empêcher la connexion directe à Internet des produits dotés d'une connexion Ethernet.
- S'assurer que les risques liés à Internet et au réseau de l'entreprise sont réduits au minimum pour tous les appareils et/ou systèmes de commande.
- S'assurer que les produits, les appareils du système de commande et/ou les systèmes de commande ne sont pas accessibles via Internet.
- Installer des pare-feu pour les réseaux de commande et les appareils distants et les isoler du réseau de l'entreprise.
- Si un accès à distance est nécessaire, utiliser exclusivement des méthodes sûres telles que les réseaux privés virtuels (VPN).

REMARQUE! Les VPN, pare-feu et autres produits logiciels peuvent présenter des failles de sécurité. La sécurité de l'utilisation du VPN ne peut être qu'aussi élevée que la sécurité des appareils connectés. C'est pourquoi il faut toujours utiliser la version la plus récente du VPN, du pare-feu et d'autres produits basés sur des logiciels.

- S'assurer que les dernières versions validées du logiciel et du progiciel sont installées sur tous les produits connectés au réseau.

3 Fourniture

- 1 Instructions de montage
- 1x variante de produit avec filtre ou 1x variante de produit avec tuyau (voir commande)

4 Transport et stockage

4.1 Transport du produit

Dangers pendant le transport

- Lors du déchargement et du transport du produit emballé jusqu'à sa destination, procéder avec prudence et respecter les informations figurant sur l'emballage.
- S'assurer que le produit ne puisse pas tomber avant que le produit ne soit libéré de ses fixations.
- Prendre les précautions nécessaires pour éviter tout dommage lors du soulèvement du produit.
- Porter un EPI.

4.2 Stockage du produit

Endommagement dû à un stockage incorrect

Des conditions de stockage défavorables peuvent entraîner la corrosion et le vieillissement des matériaux.

- Ne stocker le produit que dans des endroits secs, frais et protégés contre la corrosion.
- Protéger le produit des rayons directs du soleil et des rayons UV.
- Conserver le produit dans son emballage jusqu'au moment de l'installation.
- Le cas échéant, respecter les autres instructions de stockage figurant sur l'emballage du produit.

4.3 Retour du produit

- Avant de renvoyer le produit : écrivez à notre adresse de contact. Voir la face arrière.
- Respecter les conditions de stockage jusqu'au renvoi.

5 Description du produit

5.1 Brève description

Le produit sert à surveiller le débit d'air comprimé, d'argon, d'hélium, de dioxyde de carbone et d'azote gazeux conformément aux indications techniques dans le domaine industriel.

5.2 Marquage et identification

Identification du produit

Le produit commandé est identifié de manière univoque au moyen de la référence. Vous trouverez la référence à l'emplacement suivant :

- Sur la plaque signalétique.

Marquage CE



Ce produit est conforme à la directive 2014/30/UE (CEM) et à ses annexes relatives à la compatibilité électromagnétique. Le produit est doté du sigle CE. La déclaration de conformité est disponible sur demande.

Veillez indiquer la référence et le numéro de série des produits en question.

5.3 Aperçu du produit

5.3.1 Versions

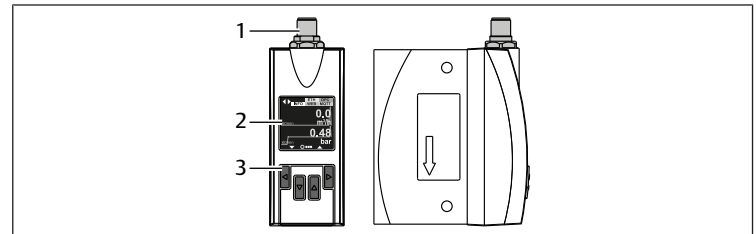


Fig. 1: Aperçu des composants

- 1 Variante de produit Ethernet : connecteur M12, à 8 pôles, codé X ou variante de produit IO-Link : connecteur M12, à 5 pôles, codé A
- 2 OLED couleur
- 3 Touches/Touches de commande

Le produit est disponible dans les variantes de produit suivantes :

Série	Variante de produit	Interface
652	Variante de produit avec filtre	IO-Link (A)
		Ethernet (B)
653	Variante de produit avec tuyau	IO-Link (A)
		Ethernet (B)

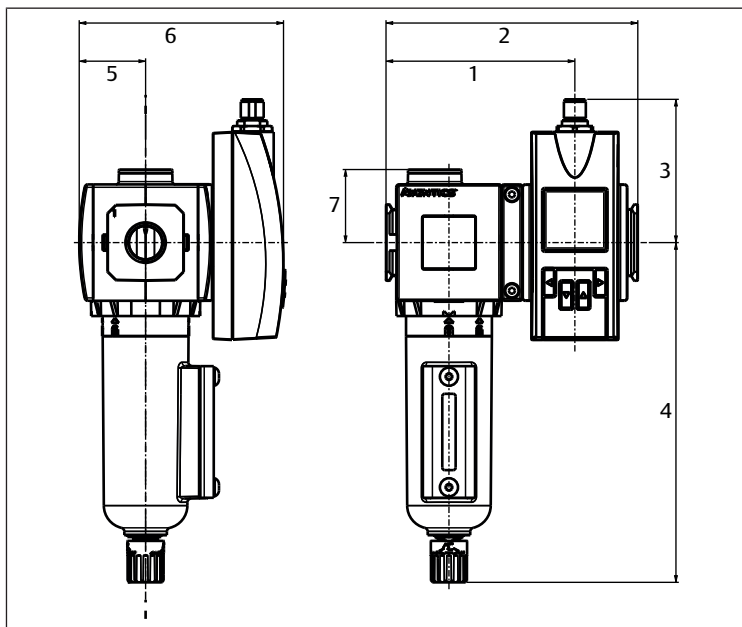


Fig. 2: Dimensions de la variante de produit avec filtre

Tab. 1: Dimensions de la variante de produit avec filtre (en mm)

Série	Interface	1	2	3	4	5	6	7
652	IO-Link (A)	99	132	71,4	178	35	107	38,3
	Ethernet (B)	99	132	75	178	35	107	38,3
653	IO-Link (A)	135	180	71,4	219	46,5	119	43,8
	Ethernet (B)	135	180	75	219	46,5	119	43,8

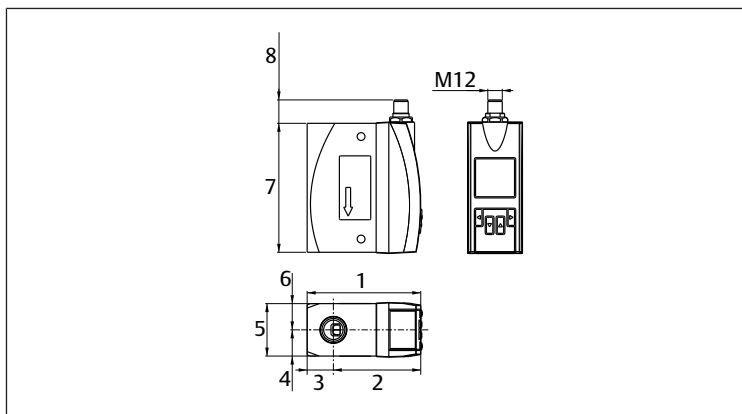


Fig. 3: Dimensions de la variante de produit avec tuyau

Tab. 2: Dimensions de la variante de produit avec tuyau (en mm)

Interface	1	2	3	4	5	6	7	8
IO-Link (A)	94,3	72,5	21,8	21,8	45,3	21,8	109	18,5
Ethernet (B)	94,3	72,5	21,8	21,8	45,3	21,8	109	13,5

5.3.2 Fonctions de commande et éléments de commande

Navigation par touches

En dessous de l'affichage, le produit est doté de quatre touches de commande :

- Naviguer entre les menus de configuration
- Sélection des fonctions et valeurs
- Modifications de l'afficheur

INFO: La langue de l'affichage est l'anglais. Aucun changement possible.

Principe d'utilisation :

- Par défaut, le rétroéclairage est toujours activé dès la première pression sur une touche.
- Pour effectuer des réglages dans le menu, appuyer sur n'importe quelle touche fléchée pendant au moins 2 secondes.
- Après 2 minutes sans appuyer sur une touche, l'affichage par défaut est rétabli et indique la valeur mesurée. Les réglages non confirmés ne sont pas pris en compte.

Affichage

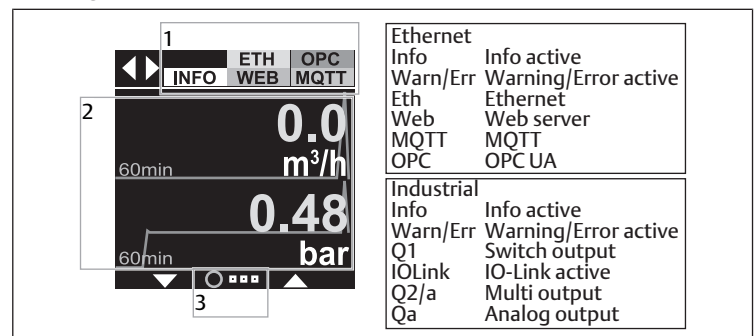


Fig. 4: Affichage

- 1 Barre d'état
- 2 Contenu
- 3 Position horizontale

5.3.3 Fonction et application

Le produit utilise le principe de mesure calorimétrique. Le produit mesure l'effet de refroidissement du fluide qui s'écoule sur la sonde chauffée. Plus la vitesse d'écoulement du fluide est élevée, plus l'effet de refroidissement de la sonde chauffée est important.

Le produit a deux sorties de commutation configurables Q1 et Q2 (uniquement variante de produit IO-Link) pour le débit, la pression ou la température. De plus, une interface IO-Link et une interface Ethernet est disponible sur la sortie de commutation (Q1).

Le produit est destiné aux applications suivantes :

- Mesure de l'air comprimé et des gaz non corrosifs et non inflammables dans les machines
- Contrôle de la consommation d'énergie de l'air comprimé au niveau des machines et de la distribution de la pression
- Surveillance des fuites dans les conduites d'air comprimé des machines
- Mesure des gaz inertes dans le conditionnement des aliments

6 Montage et installation

Avant de commencer l'installation : se familiariser le plus tôt possible avec les spécifications de base pour le montage. Voir → 6.1 Planification et → 6.2 Préparation.

6.1 Planification

6.1.1 Conditions d'installation

Spécifications générales

- S'assurer que le produit est installé à l'abri de toute contrainte mécanique.

Spécifications pour le produit

- Position de montage. Voir → 13. Données techniques.
- Le fluide de mesure doit correspondre au minimum à la classe de pureté 3:4:4 ou mieux, être conforme à la norme ISO 8573-1:2010.
- Monter le produit en amont des distributeurs ou tiroirs.
- Dans les réseaux d'air comprimé, monter le produit en aval du dessiccateur d'air. En l'absence de dessiccateur d'air : installer le produit en aval du séparateur d'eau condensée et des filtres appropriés.
- Ne pas monter le produit directement en aval d'un régulateur ou d'un filtre régulateur. Utiliser exclusivement la variante de produit avec filtre prescrite.
- Respecter un espace libre de 150 mm minimum pour l'unité de transmission du produit.

Conditions ambiantes

- Laisser le produit s'acclimater pendant quelques heures avant de l'installer. Sinon, de la condensation peut se former dans le boîtier.
- Tenir compte du rayonnement thermique du fluide de mesure.
- Veiller à l'absence de vibrations sur l'emplacement de montage.
- Protéger le produit des rayons directs du soleil et des rayons UV.
- Placer le produit le plus loin possible des perturbations potentielles de l'écoulement (p. ex. différents diamètres de tuyaux, courbes, connecteur T, distributeurs ou tiroirs).

- S'assurer que le blindage n'entoure pas le produit.

6.1.2 Options de montage

- Montage du tuyau (uniquement variante de produit avec tuyau). Voir → 6.3.1 Montage du tuyau (uniquement variante de produit avec tuyau).
- Montage avec équerre de fixation. Voir → 6.3.2 Montage avec équerre de fixation.
- Montage avec kit de montage en batterie. Voir → 6.3.3 Montage avec un kit de montage en batterie.

6.1.3 Accessoires, matériel et outils requis

Sélectionner un matériau et un outil adaptés à la configuration du produit. Des outils supplémentaires sont nécessaires en fonction de la configuration.

Matériel de fixation

Pour la fixation, vous pouvez utiliser votre propre matériel de fixation ou le matériel de fixation AVENTICS. Tenir compte des dimensions et des couples de serrage.

Outil

- Aucun autre outil nécessaire.

6.2 Préparation

6.2.1 Déballage et vérification du produit

1. A l'aide de la référence, vérifier si le produit correspond à votre commande.
2. Vérifier un éventuel endommagement du produit lié au transport. Ne pas monter un produit endommagé. Retourner les produits endommagés avec les documents de livraison. Voir → 4.3 Retourner le produit.
3. Préparer les accessoires, le matériel et les outils requis.

6.2.2 Remarques

- Isoler les extrémités de fil les unes des autres. Lorsque la tension d'alimentation est activée, risque de court-circuit si les extrémités de fil ouvertes se touchent.
- Réaliser les sections des fils du câble d'alimentation fourni par l'utilisateur conformément à CEI 60364-1 et CEI 60364-5-52.

6.2.3 Exécution des mesures préventives

Procédure

1. Pendant les préparations, ne pas procéder à des travaux sur l'installation.
2. Délimiter les zones dangereuses.
3. Mettre l'installation et / ou la partie de l'installation hors pression et hors tension.
4. Sécuriser l'installation contre toute remise en marche.
5. Laisser refroidir le produit et les parties voisines de l'installation.
6. Porter un EPI.

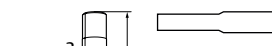

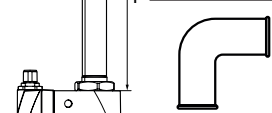
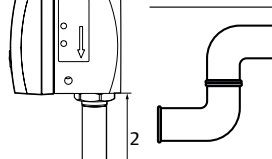
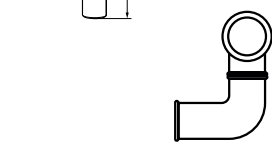
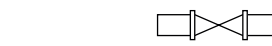
6.3 Fixation du produit

6.3.1 Montage du tuyau (uniquement variante de produit avec tuyau)

Remarques

- Respecter la longueur prescrite des tronçons d'entrée et de sortie afin d'éviter des écarts dans les valeurs de mesure.
- Pour les gaz dont la densité est inférieure à celle de l'air comprimé, choisir des tronçons d'entrée plus longs.
- Les tronçons d'entrée peuvent être réduits par l'installation supplémentaire de conditionneurs de débit. Les conditionneurs de débit génèrent une perte de pression supplémentaire qui peut réduire le débit.

Tab. 3: Sens du montage

Type	Diamètre de tuyau = DN (3)	
	Tronçon d'entrée (1)	Tronçon de sortie (2)
 Elargissement	10 x DN	3 x DN
 Rétrécissement	10 x DN	3 x DN
 Coude de 90°	20 x DN	5 x DN
 Deux coudes de 90° à un niveau	25 x DN	5 x DN
 Deux coudes de 90° à un niveau, connecteur T	30 x DN	5 x DN
 Distributeur, tiroir	50 x DN	5 x DN

Procédure

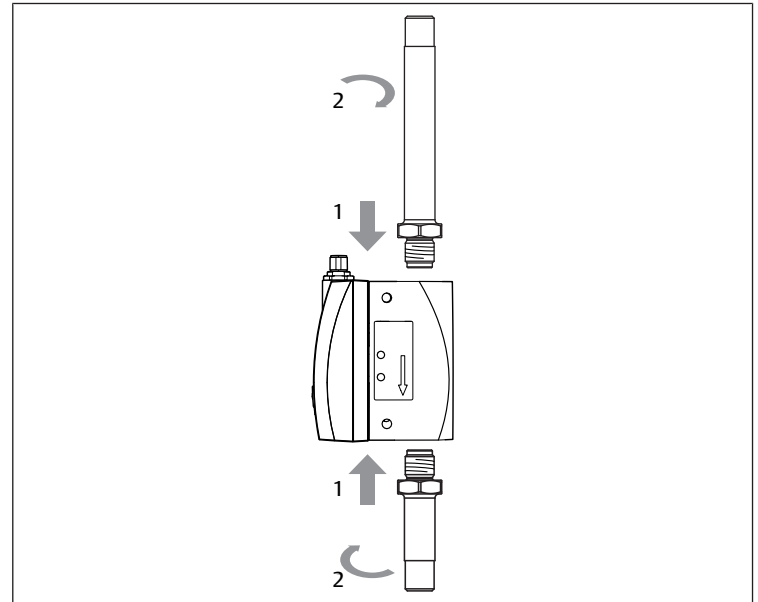


Fig. 5: Montage (variante de produit avec tuyau)

1. Positionner le produit selon le sens d'écoulement du fluide de mesure (entrée à gauche, sortie à droite).
2. Raccorder le produit au tuyau des deux côtés.
3. Mettre la section de conduite sous pression.
4. Vérifier l'étanchéité et le bon fonctionnement de l'installation.

6.3.2 Montage avec équerre de fixation

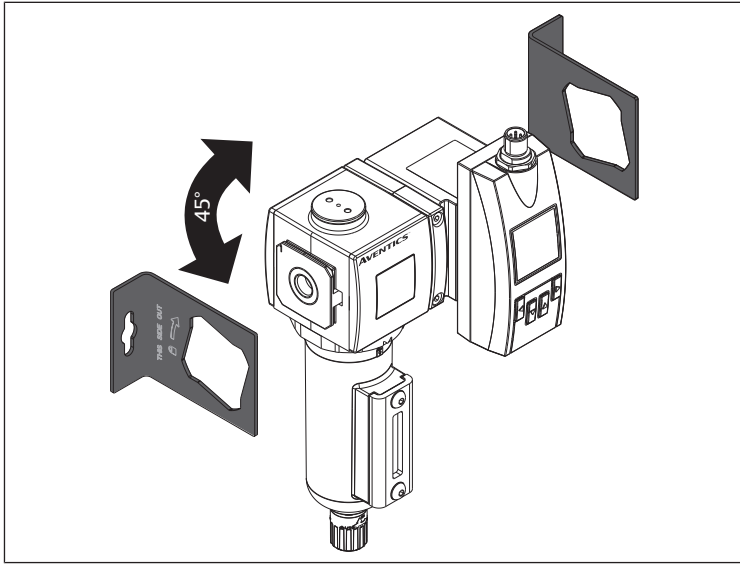


Fig. 6: Montage avec équerre de fixation

1. Positionner le produit selon le sens d'écoulement du fluide de mesure (entrée à gauche, sortie à droite).
2. Monter le produit avec une équerre de fixation. Voir → Fig. 6.
3. Mettre la section de conduite sous pression.
4. Vérifier l'étanchéité et le bon fonctionnement de l'installation.

6.3.3 Montage avec un kit de montage en batterie

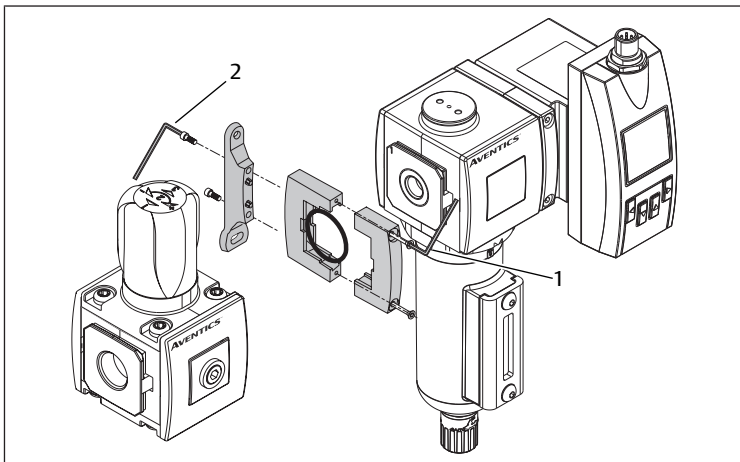


Fig. 7: Montage avec un kit de montage en batterie

Série	Taille	Couple de rotation	
652	1	3	$2,9 \pm 0,2 \text{ Nm} / 25 \pm 2 \text{ livres force}$
	2	4	$4,2 \pm 0,2 \text{ Nm} / 37 \pm 2 \text{ livres force}$
653	1	3	$2,9 \pm 0,2 \text{ Nm} / 25 \pm 2 \text{ livres force}$
	2	4	$4,2 \pm 0,2 \text{ Nm} / 37 \pm 2 \text{ livres force}$

1. Positionner le produit selon le sens d'écoulement du fluide de mesure (entrée à gauche, sortie à droite).
2. Raccorder le produit au kit de montage en batterie qui convient à la conduite.
3. Monter le produit avec le kit de montage en batterie. Voir → Fig. 7.
4. Mettre la section de conduite sous pression.
5. Vérifier l'étanchéité et le bon fonctionnement de l'installation.

6.4 Raccordement électrique

La variante avec IO-Link présente l'une des options suivantes :

- 2x sortie de commutation
- 1x communication IO-Link
- 2x sortie analogique

Les sorties de commutation au niveau des contacts 5 et 4 peuvent être utilisées comme type NO ou NC et câblées en conséquence. Voir → 13. Données techniques.

Remarques

- Configurer les circuits électriques raccordés au produit en tant que circuits TBTS et TBTP.
- Veiller à la conformité de la tension d'alimentation (protection du matériel).
- Fonctionnement uniquement avec basse tension protégée (protection du matériel).
- Isolation électrique de la classe de protection III (protection du matériel).
- Si le produit est exposé à de forts champs électromagnétiques : utiliser des câbles blindés pour la protection contre les perturbations et les effets électrostatiques.
- Veiller à la pose en bonne et due forme des câbles de données :
 - Veiller à l'utilisation de fils torsadés par paires (twisted pair) pour les câbles de données blindés.
 - Veiller à réaliser un blindage intégral de qualité optimale.
 - Éviter toute interférence, notamment due à des modules d'alimentation à découpage, des moteurs, des régulateurs cadencés et des contacteurs : veiller à un câblage et à une pose des câbles conformes aux normes CEM.
 - Veiller à ce que les câbles soient posés sur une longue distance en parallèle avec les câbles d'alimentation électrique et les câbles du moteur dans des chemins de câbles.
- Respecter l'indice de protection IP65 et IP67. L'indice de protection IP65 et/ou IP67 est maintenu pour le produit uniquement dans les conditions suivantes :
 - Le câble enfiché sur le raccordement M12 est correctement monté et visé.
 - Le connecteur rond est fixé.
- En cas de non-respect, le produit n'est conforme à aucun indice de protection spécifié.

Procédure

Selon la variante, le produit est équipé sur sa face supérieure de l'un des raccords suivants pour l'alimentation en tension et les sorties :

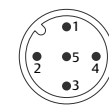
- Variante IO-Link :
Raccord à 5 pôles M12x1. Voir → 6.4.1 Raccord avec connecteur à 5 pôles M12.
- Variante Ethernet :
Raccord à 8 pôles M12x1. Voir → 6.4.2 Raccord avec connecteur à 8 pôles M12.

6.4.1 Raccord avec connecteur à 5 pôles M12

1. Visser le connecteur M12x1 du câble de connexion CON-RD sur le raccord. Voir → Fig. 1. Si le raccord n'est pas utilisé, maintenir l'indice de protection IP65 du boîtier : couvrir le raccord avec un capuchon.
 2. Respecter l'affectation des broches. Voir → Tab. 4.
 3. Raccorder le câble selon sa fonction.
 4. Appliquer la tension d'alimentation.
- ⇒ Une fois le délai d'attente écoulé (env. 1 s), le produit est en mode Run (fonctionnement normal).
- ⇒ L'affichage indique la valeur mesurée actuelle.

Tab. 4: Affectation des broches connecteur M12 à 5 pôles

Contact (M12)	Identifi- cation	Couleur des fils	Description
1	L ₊	Marron	Tension d'alimentation
2	QA	Blanc	Sortie de courant analogique 4 ... 20 mA (modulable)
3	M	Bleu	Masse, masse de référence pour sortie de courant
4	C/Q ₁	Noir	Sortie numérique 1 (sortie de com- mutation) ou Communication IO-Link
5	Q ₂ /QB	Jaune	Sortie numérique 2 (sortie de com- mutation) ou sortie de fréquence/ sortie d'impulsion/sortie analogi- que 4 ... 20 mA (modulable)



6.4.2 Raccord avec connecteur à 8 pôles M12

1. Visser le connecteur M12x1 du câble de connexion CON-RD sur le raccord. Voir → Fig. 1. Si le raccord n'est pas utilisé, maintenir l'indice de protection IP65 du boîtier : couvrir le raccord avec un capuchon.
 2. Respecter l'affectation des broches. Voir → Tab. 5.
 3. Raccorder le câble selon sa fonction.
 4. Appliquer la tension d'alimentation.
- ⇒ Une fois le délai d'attente écoulé (env. 1 s), le produit est en mode Run (fonctionnement normal).
- ⇒ L'affichage indique la valeur mesurée actuelle.

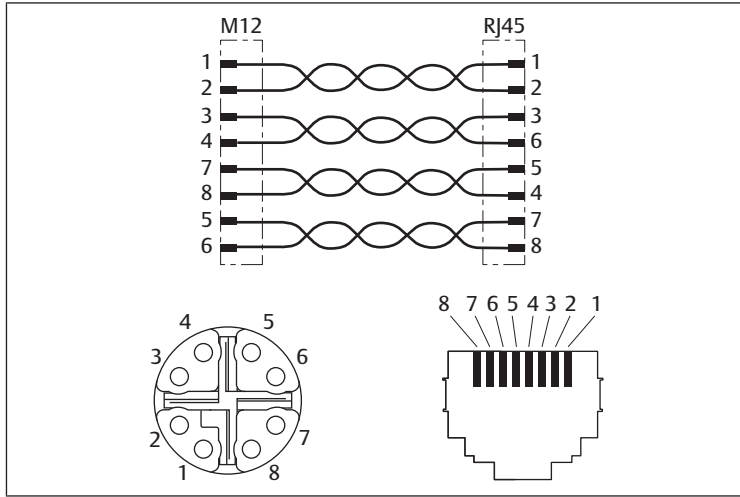


Fig. 8: Raccord M12x1, 8 broches (détrompage X) Ethernet

Tab. 5: Affectation des broches connecteur M12 à 8 pôles

Contact (M12)	RJ45	Couleur des fils	Identification	10/100 Mbit
1	1	Blanc/orange	TX (+) + POE	TxData+
2	2	Orange	TX (-) + POE	TxData -
3	3	Blanc/vert	RX (+) - POE	RxData+
4	6	Vert	RX (-) - POE	RxData-
7	5	Blanc/bleu	POE+	
8	4	Bleu	POE+	
5	7	Blanc/marron	POE-	
6	8	Marron	POE-	

7 Mise en service

7.1 Spécifications générales

Spécifications pour le produit

7.2 Préparation

Spécifications générales

- S'assurer que le produit est intégralement monté et raccordé.
- S'assurer de la mise en œuvre de tous les pré-réglages et de la configuration conforme du produit.

7.3 Mise en service progressive

Procédure

- ▶ Appliquer la tension de service.
INFO: Le produit n'est pas équipé d'un interrupteur principal. Le produit est allumé et prêt à l'emploi dès son branchement au secteur. Pour mettre le produit hors tension, le débrancher de l'alimentation électrique.
 - ▶ Ventiler la partie de l'installation à laquelle le produit est raccordé.
- ⇒ Le capteur effectue un autotest et est ensuite prêt à fonctionner. Le menu des valeurs mesurées s'affiche.



Précision limitée pour la variante IO-Link

L'utilisation simultanée des sorties numériques Q1 et Q2 avec les sorties analogiques Qa et Q2 peut diminuer la précision des sorties analogiques.

8 Fonctionnement

Pour plus d'informations sur la configuration, voir la description du système.

8.1 Spécifications générales

Spécifications générales

- Fonctionnement uniquement avec basse tension protégée (protection du matériel).
- Ne pas éteindre, ne pas modifier et ne pas contourner les dispositifs de sécurité.
- Ne pas modifier le produit, sous peine d'invalider le calibrage.
- Ne pas modifier la configuration et le matériel pendant le fonctionnement.
- En cours de fonctionnement, ne toucher ni le produit, ni les pièces qui y sont reliées.

En cas de défauts en cours de fonctionnement

- Si un défaut survient et constitue un danger immédiat pour les employés ou les installations : éteindre le produit.
- Effectuer une analyse des défauts et le dépannage. Voir → 12. Recherche et élimination de défauts.

8.2 Configurer le produit

Après raccordement de l'alimentation électrique, le produit peut être configuré. Les détails suivants peuvent être définis :

- Unités de mesure
- Afficheur
- Sorties

Il est ensuite possible de protéger l'accès par un code de sécurité. De plus amples informations sur les possibilités de configuration figurent au chapitre Données et paramètres. Voir Données et paramètres.

9 Entretien

9.1 Inspection

9.1.1 Spécifications générales

Utilisation dans des conditions ambiantes normales

- Intervalle de contrôle : le produit doit être vérifié tous les mois pour contrôler l'absence d'encrassement et de dommages.

Utilisation dans des conditions ambiantes agressives

Les conditions ambiantes agressives sont par exemple :

- Charge thermique élevée
- Fort encrassement
- Proximité de liquides ou de vapeurs dissolvant les graisses

En raison des conditions ambiantes agressives, il existe des spécifications supplémentaires pour l'inspection :

- Adapter l'intervalle d'inspection des joints aux conditions ambiantes.

9.1.2 Préparation

- ▶ Prendre les mesures préventives. Voir → 6.2.3 Exécution des mesures préventives.

9.1.3 Procédure

Contrôle visuel

- ▶ Effectuer un contrôle visuel quant à son état intact.

Vérification des détails

- Marquages et avertissements sur le produit : l'exploitant doit immédiatement remplacer les marquages ou avertissements difficilement lisibles.
- Vérifier les joints.
- Contrôler tous les raccords à vis quant à un positionnement fixe.
- Contrôler les dispositifs de protection de l'installation.
- Contrôler les fonctions du produit.

9.2 Nettoyage

9.2.1 Spécifications générales

Intervalle de nettoyage

- Les intervalles de nettoyage sont définis par l'exploitant conformément aux contraintes environnementales du lieu d'utilisation.

Moyens auxiliaires

- Nettoyer le produit exclusivement à l'aide de lingettes.
- Pour le nettoyage, utiliser exclusivement de l'eau et, le cas échéant, un produit de nettoyage doux.

9.2.2 Procédure

1. Fermer toutes les ouvertures à l'aide de protections appropriées pour empêcher le produit de nettoyage de pénétrer dans le système.
2. Retirer tous les dépôts de poussière sur le produit et les parties adjacentes de l'installation.
3. Le cas échéant, retirer d'autres dépôts liés à la production sur le produit et les parties adjacentes de l'installation.

9.3 Maintenance

Dans des conditions ambiantes normales, le produit est sans maintenance.

9.4 Après l'entretien

Si aucun dommage n'a été détecté et que l'exploitant n'a pas signalé de dysfonctionnement, le produit peut être rebranché à l'alimentation électrique et mis en service.

10 Démontage et remplacement

La dépose n'est nécessaire que si le produit doit être remplacé, installé ailleurs ou mis au rebut.

10.1 Préparation

- Prendre les mesures préventives. Voir → 6.2.3 Exécution des mesures préventives.

Outil

- Aucun autre outil nécessaire.

10.2 Procédure

Le démontage se fait dans le sens inverse du montage. Voir → 6. Montage et installation.

11 Élimination

Une élimination inadéquate du produit et de l'emballage entraîne une pollution de l'environnement. Les matières premières ne peuvent alors plus être recyclées.

- Éliminer le produit, l'emballage ainsi que les éventuels consommables utilisés selon les dispositions nationales en vigueur.

12 Recherche et élimination de défauts

12.1 Procédure

Étape 1 : vérifier l'installation

- En cas de défauts, vérifier d'abord l'installation ou la partie de l'installation dans laquelle le produit est monté. Vérifier les points suivants :
 - Tous les raccordements
 - Réglages. Voir → 13. Données techniques.

Étape 2 : vérifier le produit

1. Mettre l'installation et / ou la partie de l'installation hors pression et hors tension.
2. Vérifier le produit à l'appui des exemples d'erreur décrits ci-dessous.
3. Procéder au dépannage à l'aide des informations figurant dans « Mesures correctives ».
Si vous ne pouvez pas effectuer le dépannage comme indiqué, démonter le produit et le retourner. Voir → 4.3 Retourner le produit.
4. Lorsque la panne a été résolue : remettre en service l'installation et le produit.

12.2 Erreurs possibles

Exemples d'anomalie de la catégorie Info

Message	Description	Dépannage
<i>Simulation active</i>	Simulation activée (signal de sortie ou dimension du processus).	-
<i>Flow low Info</i>	Info : MBE -5 %.	Augmenter MBE à la valeur spécifiée.
<i>Flow high Info</i>	Info : MBE standard +5 %.	Diminuer MBE standard à la valeur spécifiée.
<i>Temperature high</i>	Température trop élevée.	Abaisser la température à la valeur spécifiée.
<i>Energy Counter off - Air only</i>	Medium = Air Formule enregistrée pour compteur d'énergie uniquement pour l'air, pour cette raison aucune fonction.	-
<i>Voltage low for Q1/2</i>	Tension à Q1/2 trop basse.	Mettre la tension à la valeur spécifiée.
<i>Voltage low for Q2/a, Qa</i>	Tension à Q2/a, Qa trop basse.	Mettre la tension à la valeur spécifiée.
<i>Voltage low for IO-Link</i>	Tension trop basse pour IO-Link.	Mettre la tension à la valeur spécifiée.
<i>Q1 Config out of Range</i>	Points de commutation paramétrés hors de la plage de mesure.	Paramétrer les points de commutation dans la plage de mesure.
<i>Q2 Config out of Range</i>	Points de commutation paramétrés hors de la plage de mesure.	Paramétrer les points de commutation dans la plage de mesure.
<i>Qa Config out of Range</i>	Points de commutation paramétrés hors de la plage de mesure.	Paramétrer les points de commutation dans la plage de mesure.

Exemples d'anomalie de la catégorie Avertissement

Message	Description	Dépannage
<i>No MQTT Connection</i>	Aucune connexion possible avec le gestionnaire MQTT.	<ul style="list-style-type: none">• Problème dans la configuration MQTT : vérifier si le gestionnaire, le port ou l'authentification sont invalides.• Problème dans la configuration Ethernet : vérifier les paramètres réseau.
<i>Q1/2 Overtemp</i>	Pilote surchargé pour la sortie de commutation Q1/Q2.	<ul style="list-style-type: none">• Délester les sorties de commutation.• Veiller à maintenir les valeurs spécifiées pour la température ambiante.
<i>Q1 Shortcut</i>	Court-circuit au niveau de Q1.	Éliminer le court-circuit.
<i>Q2 Shortcut</i>	Court-circuit au niveau de Q2.	Éliminer le court-circuit.
<i>Q2/a Overload</i>	Q2/a : le courant ne circule pas.	<ul style="list-style-type: none">• Vérifier si le câble est correctement raccordé.

Message	Description	Dépannage
Qa Overload	Qa : le courant ne circule pas.	<ul style="list-style-type: none"> Vérifier si la charge a une impédance trop élevée.
Q2/a OverTemp	Q2/a : température excessive du pilote de sortie.	<ul style="list-style-type: none"> Idéal : charge de 500 Ω Vérifier si la température ambiante est trop élevée.
Qa OverTemp	Qa : température excessive du pilote de sortie.	<ul style="list-style-type: none"> Vérifier si la température ambiante est trop élevée.
Q2 PulseConfig	Configuration non plausible de la sortie d'impulsion Q2.	<ul style="list-style-type: none"> Réduire la largeur d'impulsion. Augmenter la valeur d'impulsion.
Flow high Warning	Avertissement : MBE étendu +5 %.	Diminuer MBE étendu à la valeur spécifiée.
Pressure low	Pression trop basse.	Augmenter la pression.
Pressure high	Pression trop haute.	Diminuer la pression.
Temperature low	Température trop basse.	Augmenter la température à la valeur spécifiée.
Temperature high	Température trop élevée.	Abaisser la température à la valeur spécifiée.
Invalid Medium + RefCond	RefCond uniquement valable pour l'air (Air).	Adapter le fluide ou le paramétrage de RefCond.
Supply Voltage too low/high!	La tension d'alimentation ne correspond pas à la valeur spécifiée.	Mettre la tension à la valeur spécifiée.
Internal Temperature too low/high!	La température interne ne correspond pas à la valeur spécifiée.	Mettre la température à la valeur spécifiée.

Exemples d'anomalie de la catégorie Erreur

Message	Description	Remède
Memory Invalid	La mémoire du capteur est endommagée.	Remplacer le produit.
Pressure low/high Error	Pression de processus hors de la plage de pression autorisée.	Utiliser le produit dans la plage de pression autorisée.
Temperature low/high Error	Température du fluide de processus hors de la plage de température autorisée.	Utiliser le produit dans la plage de températures autorisée.

13 Données techniques

Ce chapitre contient un extrait des principales données techniques. D'autres données techniques sont disponibles sur la page dédiée au produit dans l'Emerson Store.

Généralités

	Spécification
Affichage	Affichage OLED de 128 × 128 pixels, orientable électroniquement (rotations à 90°) et 4 touches
Interface de communication	<ul style="list-style-type: none"> IO-Link 1.1 Com3 (exclusivement variante de produit IO-Link) Ethernet (exclusivement variante de produit Ethernet) – OPC UA, MQTT et serveur Web
Pièces en contact avec le fluide	Acier inoxydable 1.4305, PA6, Viton®, aluminium
Matériau de boîtier	PC+ABS, PA66+PA6I GF50, PC, TPE, acier inoxydable 1.4301
Indice de protection	<ul style="list-style-type: none"> IP65 IP67 (selon EN 60529)
Poids	652 Variante de produit avec filtre 730 g (tolérance ±25 g) Variante de produit avec tuyau 805 g (tolérance ±25 g) 653 Variante de produit avec filtre 2 306 g (tolérance ±25 g) Variante de produit avec tuyau 685 g (tolérance ±25 g)
Température ambiante de fonctionnement	Variante de produit avec filtre -20 ... +50 °C Variante de produit avec tuyau -20 ... +60 °C
Température ambiante entrepôt	-40 ... +50 °C

	Spécification
Humidité relative maximale autorisée	Max. 90 % (sans condensation)

Caractéristiques de performance

	Spécification
Principe de mesure	<ul style="list-style-type: none"> Calorimétrique (débit) Pt1200 (température) Piézorésistif (pression)
Plage de mesure standard	652 Variante de produit avec filtre 8 ... 1 630 l/min Variante de produit avec tuyau 5,3 ... 1 060 l/min 653 Variante de produit avec filtre 22 ... 4 328 l/min Variante de produit avec tuyau 14,7 ... 2 945 l/min
Plage de mesure étendue	652 Variante de produit avec filtre 1 630 ... 2 445 l/min Variante de produit avec tuyau 1 060 ... 1 590 l/min 653 Variante de produit avec filtre 4 328 ... 6 490 l/min Variante de produit avec tuyau 2 945 ... 4 417 l/min
Plage d'affichage	652 Variante de produit avec filtre 0 ... 4 890 l/min Variante de produit avec tuyau 0 ... 3 180 l/min 653 Variante de produit avec filtre 0 ... 12 979 l/min Variante de produit avec tuyau 0 ... 8 836 l/min 20 mA correspondent à 5 000 l/min
Durée d'initialisation	≤ 10 s
Précision de l'élément de détection capteur ¹⁾	652 Variante de produit avec filtre 5 microns : <ul style="list-style-type: none"> ±3 % de la valeur mesurée +0,3 % du MBE standard ±8 % de la valeur mesurée +1 % du MBE étendu Variante de produit avec tuyau <ul style="list-style-type: none"> ±3 % de la valeur mesurée +0,3 % du MBE standard ±8 % de la valeur mesurée +1 % du MBE étendu 653 Variante de produit avec filtre 5 microns : <ul style="list-style-type: none"> ±4 % de la valeur mesurée +0,4 % du MBE standard ±8 % de la valeur mesurée +1 % du MBE étendu Variante de produit avec tuyau <ul style="list-style-type: none"> ±3 % de la valeur mesurée +0,3 % du MBE standard ±8 % de la valeur mesurée +1 % du MBE étendu

Reproductibilité	±1,5 % de la valeur mesurée
Temps de réaction (T90)	< 0,3 s
Température	Précision de mesure ±2 °C Reproductibilité ±0,5 °C
Mesure de pression	Précision de mesure ≤ ±1,5 % de la plage de mesure (dans la plage 10 ... 30 °C) Non-linéarité ≤ ±0,5 % de la plage de mesure Reproductibilité ≤ ±0,2 % de la plage de mesure
MTTF	> 50 ans

¹⁾ Conditions de référence selon DIN 1343 : pression atmosphérique 1,01325 bar abs. température de l'air comprimé 0 °C

Montage

	Spécification
Position de montage	Indifférente

Système électrique

	Spécification
Tension d'alimentation UV ¹⁾	17 ... 30 VDC PoE selon IEEE802.3af
Puissance absorbée	< 12 W (@ 24 V CC sans charge de sortie)
Classe de protection	III
Type de raccord	<ul style="list-style-type: none"> Connecteur rond M12x1, à 5 pôles, codé A (variante IO-Link) Connecteur rond M12x1, à 8 pôles, codé X (variante Ethernet)
Signal de sortie ³⁾	<ul style="list-style-type: none"> 1x sortie analogique 4 ... 20 mA ou 1x sortie de commutation numérique / sortie de fréquence et sortie d'impulsion configurables 1x sortie analogique 4 ... 20 mA ou 1x sortie de commutation numérique (configurable)²⁾
Charge de sortie ³⁾	4 ... 20 mA, 500 Ohm, si Uv > 15 V
Niveau de signal inférieur ³⁾	3,5 ... 3,8 mA
Niveau de signal supérieur ³⁾	20,5 ... 21,5 mA
Sortie numérique ³⁾	≤ 100 mA par sortie
Tension de signal HIGH ³⁾	> Uv ... 2 V
Tension de signal LOW ³⁾	≤ 2 V
Charge inductive ³⁾	1 H
Charge capacitive ³⁾	100 nF (2,5 nF avec IO-Link)

¹⁾ Tous les raccords sont protégés contre l'inversion de polarité et les surintensités. Q1, Q2 et Qa sont résistants aux courts-circuits.

²⁾ Configuration de la sortie numérique : PNP/NPN/Push-Pull.

³⁾ Exclusivement variante IO-Link.

Normes et directives prises en compte

Norme/Directive	Description
Directive CEM 2014/30/EU	Compatibilité électromagnétique de produits électriques et de produits électroniques
EN 61326-2-3	Matériels électriques de mesure, de commande et de laboratoire - Exigences relatives à la CEM, parties 2-3 : Exigences particulières - Configurations d'essai, conditions de fonctionnement et critères de performance des transducteurs avec un système de conditionnement du signal intégré ou à distance

Système pneumatique

	Spécification
Fluide	<ul style="list-style-type: none"> Air comprimé (qualité de l'air ISO 8573-1:2010 [3:4:4]) Hélium, argon, azote, dioxyde de carbone
Température de processus	Variante de produit avec filtre: -20 ... +50 °C Variante de produit avec tuyau: -20 ... +60 °C
Pression de processus	0 ... 16 bar
Raccord de processus	<ul style="list-style-type: none"> G1/2", G1" (selon ISO 228-1) 1/2" NPT, 1" NPT

14 Pièces de rechange

Des informations relatives aux pièces de rechange figurent sur la page dédiée au produit dans l'Emerson Store.

15 Accessoires

Des informations relatives aux accessoires sont disponibles sur la page dédiée au produit dans l'Emerson Store.

Description	Référence
Câble de connexion, série CON-RD, M12x1	R412027647
Kit tuyau, série 652, variante de produit avec tuyau, 1/2" G	548188-001
Kit tuyau, série 652, variante de produit avec tuyau, 1/2" NPT	548188-002
Kit tuyau, série 653, variante de produit avec tuyau, 1" G	548188-003

Description	Référence
Kit tuyau, série 653, variante de produit avec tuyau, 1" NPT	548188-004

Indice

1	Sulla presente documentazione	37
1.1	Validità della documentazione	37
1.2	Documentazione aggiuntiva	37
1.3	Abbreviazioni utilizzate	37
2	Sicurezza.....	37
2.1	Sul presente capitolo.....	37
2.2	Uso a norma	37
2.3	Uso non a norma	37
2.4	Obblighi del gestore	37
2.5	Qualifica del personale	37
2.6	Fonti di pericolo.....	37
2.6.1	Pericolo di lesioni	37
2.6.2	Danni materiali.....	37
3	Fornitura.....	38
4	Trasporto e stoccaggio.....	38
4.1	Trasporto del prodotto.....	38
4.2	Stoccaggio del prodotto.....	38
4.3	Restituzione del prodotto.....	38
5	Descrizione del prodotto.....	38
5.1	Descrizione breve	38
5.2	Marcatura e identificazione	38
5.3	Panoramica sul prodotto	38
5.3.1	Esecuzioni	38
5.3.2	Funzioni ed elementi di comando.....	39
5.3.3	Funzione e uso	39
6	Montaggio e installazione	39
6.1	Pianificazione	39
6.1.1	Condizioni di montaggio	39
6.1.2	Opzioni di montaggio	39
6.1.3	Accessori, materiale e utensili necessari	39
6.2	Preparazione	39
6.2.1	Disimballaggio e controllo del prodotto	39
6.2.2	Indicazioni.....	40
6.2.3	Esecuzione delle misure di protezione.....	40
6.3	Fissaggio del prodotto.....	40
6.3.1	Montaggio con tubo (solo variante di prodotto con tubo)	40
6.3.2	Montaggio con squadretta di fissaggio.....	40
6.3.3	Montaggio con set per il montaggio in batteria	41
6.4	Collegamento elettrico	41
6.4.1	Attacco con connettore M12 a 5 poli.....	41
6.4.2	Attacco con connettore M12 a 8 poli.....	41
7	Messa in funzione.....	42
7.1	Disposizioni di base	42
7.2	Preparazione	42
7.3	Messa in funzione graduale	42
8	Funzionamento.....	42
8.1	Disposizioni di base	42
8.2	Configurare il prodotto.....	42
9	Manutenzione.....	42
9.1	Revisione.....	42
9.1.1	Disposizioni generali	42

9.1.2	Preparazione	42
9.1.3	Procedura	42
9.2	Pulizia.....	42
9.2.1	Disposizioni generali	42
9.2.2	Procedura	42
9.3	Manutenzione	42
9.4	Dopo la manutenzione	42
10	Smontaggio e sostituzione.....	43
10.1	Preparazione	43
10.2	Procedura.....	43
11	Smaltimento	43
12	Ricerca e risoluzione errori	43
12.1	Procedura.....	43
12.2	Errori	43
13	Dati tecnici.....	43
14	Parti di ricambio.....	45
15	Accessori.....	45

1 Sulla presente documentazione

Leggere questa documentazione in ogni sua parte e in particolare il capitolo → 2. Sicurezza prima di adoperare il prodotto.

Le istruzioni contengono informazioni importanti per installare, azionare e sottoporre a manutenzione il prodotto e per riparare autonomamente piccoli guasti, nel rispetto delle norme e della sicurezza.

1.1 Validità della documentazione


La presente documentazione è valida per flussometri delle serie seguenti:

- 652
- 653

La presente documentazione è destinata a:

Gestore dell'impianto, progettista dell'impianto, produttore della macchina, montatori

1.2 Documentazione aggiuntiva

Codice QR	Descrizione
	Per i download e per maggiori informazioni sul prodotto consultare la pagina del prodotto nell'Emerson Store.

Osservare la seguente documentazione correlata:

- Documentazione dell'impianto del produttore
- Documentazione dei restanti componenti dell'impianto
- Documentazione dei gruppi di trattamento dell'aria, serie AS
- Descrizione del sistema (R412028957)
- Istruzioni per l'uso IO-Link AF2 (R412027828)

1.3 Abbreviazioni utilizzate

Nella presente documentazione sono utilizzate le seguenti abbreviazioni:

Abbreviazione	Significato
ABS	Acrilonitrile-butadiene-stirene
DN	Diametro nominale (larghezza nominale)
CEM	Compatibilità elettromagnetica
GF	Fibra di vetro
MBE	Valore finale del campo di misurazione
MQTT	Message Queuing Telemetry Transport
NPN	Negativo-Positivo-Negativo (commutazione negativa)
OLED	Organic Light Emitting Diode (diodo organico a emissione di luce)
OPCUA	Open Platform Communications Unified Architecture
PA	Poliammide
PC	Polycarbonato
PELV	Protective Extra Low Voltage (bassissima tensione di protezione)
PNP	Positiv-Negativ-Positiv (commutazione positiva)
DPI	Dispositivi di protezione individuali
SELV	Safety Extra Low Voltage (bassissima tensione di sicurezza)
TPE	Elastomeri termoplastici

2 Sicurezza

2.1 Sul presente capitolo

- Leggere il presente capitolo e l'intera documentazione attentamente e completamente prima di utilizzare il prodotto.
- Conservare la documentazione in modo che sia sempre accessibile a tutti gli utenti.

2.2 Uso a norma

Scopi d'impiego

- Misurazione del flusso di aria compressa e gas specificati. Vedere → 13. Dati tecnici.
- Il prodotto è destinato esclusivamente a un uso professionale.
- Il prodotto è destinato esclusivamente a essere montato in un prodotto finale (una macchina/un impianto) o a essere incorporato con altri componenti per realizzare un prodotto finale.

Campo e luogo d'impiego

- industriale
 - Ambienti interni
- INFO:** Se il prodotto deve essere utilizzato in un altro settore: richiedere l'autorizzazione individuale al produttore.

Indicazioni

- Il prodotto è previsto per il montaggio come dispositivo singolo con l'ausilio di squadrette di fissaggio o per il montaggio in gruppi di trattamento dell'aria della serie corrispondente. Vedere → 1.2 Documentazione aggiuntiva.

Al proposito vedere

-  Uso a norma [▶ 37]

2.3 Uso non a norma

Il prodotto non è destinato all'impiego in aree a rischio di esplosione (protezione contro le esplosioni).

2.4 Obblighi del gestore

- L'operatore deve assicurarsi che il personale addetto al montaggio, azionamento, smontaggio e manutenzione del prodotto non sia sotto l'effetto di alcool, altre droghe o farmaci che ne compromettano la capacità di reazione.
- L'operatore deve garantire l'utilizzo del PSA. Rispettare le disposizioni dell'impianto.

2.5 Qualifica del personale

Utilizzare esclusivamente personale qualificato e preposto per svolgere le attività descritte nella presente documentazione. Queste attività richiedono conoscenze di base e conoscenze dei termini specifici appartenenti ai seguenti campi:

- Pneumatica
- Specifiche elettriche

2.6 Fonti di pericolo

2.6.1 Pericolo di lesioni

Pericolo di ustioni dovuto a una pressione di alimentazione troppo bassa

- Durante il funzionamento non toccare il prodotto e i suoi componenti.
- Fare raffreddare il prodotto prima di eseguire qualsiasi lavoro.

Pericolo di lesioni dovuto ad aria compressa contaminata

- Assicurarsi che la classe di qualità dell'aria prescritta per il fluido di flusso venga rispettata. La presenza di impurità nell'aria compressa può danneggiare il prodotto e causare errori di misurazione e guasti di funzionamento. Segnali involontari in corrispondenza delle uscite possono causare danni a cose o persone (prevenzione degli infortuni, protezione del materiale).

2.6.2 Danni materiali

Danno provocato da sollecitazioni meccaniche troppo elevate

- Non torcere, piegare o fissare mai il prodotto e sui componenti sotto tensione.
- Non utilizzare il prodotto come maniglia o gradino.
- Non posare oggetti sopra il prodotto.

Danneggiamento dovuto al disturbo della rete di comando

I prodotti con attacco Ethernet sono concepiti per l'impiego in reti di comando industriali speciali. Rispettare le seguenti misure di sicurezza:

- Seguire sempre le buone pratiche del settore per la segmentazione di rete.

- Evitare il collegamento diretto dei prodotti con attacco Ethernet ad Internet.
- Accertarsi che i rischi per i dispositivi e i sistemi di comando derivanti da Internet e dalle rete aziendale siano ridotti al minimo.
- Accertarsi che i prodotti, i dispositivi e/o i sistemi di comando non siano accessibili da Internet.
- Installare reti di comando e dispositivi remoti dietro i firewall e isolare la rete aziendale.
- Se è necessario un accesso remoto, utilizzare esclusivamente metodi sicuri come reti private virtuali (VPN).

NOTA! VPN, firewall e altri prodotti a base software possono presentare delle lacune nella sicurezza. La sicurezza di utilizzo delle VPN può essere alta solo come la sicurezza del dispositivo collegato. Utilizzare quindi sempre la versione attuale della VPN, del firewall e di altri prodotti basati su software.

- Assicurarsi che su tutti i prodotti collegati alla rete sia installata l'ultima versione software e firmware approvata.

3 Fornitura

- 1x Istruzioni di montaggio
- 1x variante di prodotto con filtro o 1x variante di prodotto con tubo (vedere ordinazione)

4 Trasporto e stoccaggio

4.1 Trasporto del prodotto

Pericoli durante il trasporto

- durante le operazioni di scarico e di trasporto del prodotto imballato verso il luogo di destinazione procedere con cautela e attenersi alle informazioni riportate sulla confezione;
- Prima di sganciare il prodotto dai fissaggi, assicurarsi che il prodotto non possa cadere.
- Attuare misure idonee volte a evitare danneggiamenti durante il sollevamento del prodotto.
- Indossare gli IP.

4.2 Stoccaggio del prodotto

Danneggiamento dovuto a uno stoccaggio improprio

Condizioni di stoccaggio sfavorevoli possono provocare corrosione e usura del materiale.

- Stoccare il prodotto esclusivamente in luogo asciutto, fresco e protetto dalla corrosione.
- Proteggere il prodotto dalla luce diretta del sole e dai raggi UV.
- Conservare il prodotto nell'imballaggio fino al momento del montaggio.
- Se presenti, attenersi anche alle istruzioni di stoccaggio riportate sull'imballaggio del prodotto.

4.3 Restituzione del prodotto

- Prima di restituire il prodotto, rivolgersi al nostro indirizzo di contatto. Vedere sul retro.
- Fino al momento della restituzione, rispettare le condizioni di stoccaggio.

5 Descrizione del prodotto

5.1 Descrizione breve

Il prodotto serve a sorvegliare il flusso di aria compressa, argon, elio, biossido di carbonio e azoto gassoso in base alle indicazioni tecniche del settore industriale.

5.2 Marcatura e identificazione

Identificazione del prodotto

Il prodotto ordinato può essere identificato in maniera univoca per mezzo del codice. Il codice è riportato nel punto seguente:

- Sulla targhetta di identificazione.

Marchio CE



Il presente prodotto è conforme alla direttiva 2014/30/UE (EMC) e ai relativi supplementi sulla compatibilità elettromagnetica. Il prodotto è contrassegnato con il marchio CE e UKCA. La dichiarazione di conformità è disponibile su richiesta.

Inserire il codice e il numero di serie dei prodotti in questione.

5.3 Panoramica sul prodotto

5.3.1 Esecuzioni

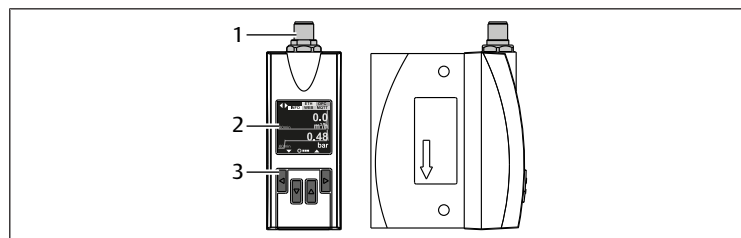


Fig. 1: Componenti in sintesi

- 1 Variante di prodotto Ethernet: connettore M12, 8 poli, codifica X o variante di prodotto IO-Link: connettore M12, 5 poli, codifica A
- 2 OLED a colori
- 3 Tasti/tasti di comando

Il prodotto è disponibile nelle seguenti varianti:

Serie	Variante di prodotto	Interfaccia
652	Variante di prodotto con filtro	IO-Link (A)
		Ethernet (B)
	Variante di prodotto con tubo	IO-Link (A)
		Ethernet (B)
653	Variante di prodotto con filtro	IO-Link (A)
		Ethernet (B)
	Variante di prodotto con tubo	IO-Link (A)
		Ethernet (B)

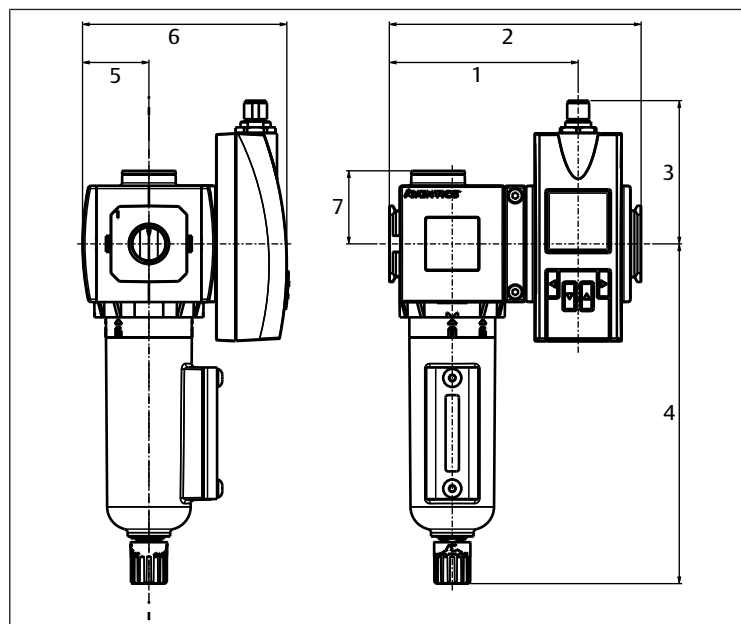


Fig. 2: Dimensioni variante di prodotto con filtro

Tab. 1: Dimensioni variante di prodotto con filtro (dati in mm)

Serie	Interfaccia	1	2	3	4	5	6	7
652	IO-Link (A)	99	132	71,4	178	35	107	38,3
	Ethernet (B)	99	132	75	178	35	107	38,3
653	IO-Link (A)	135	180	71,4	219	46,5	119	43,8
	Ethernet (B)	135	180	75	219	46,5	119	43,8

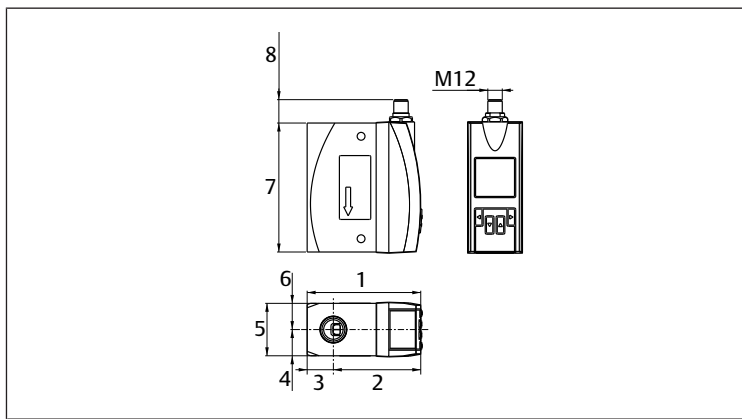


Fig. 3: Dimensioni variante di prodotto con tubo

Tab. 2: Dimensioni variante di prodotto con tubo (dati in mm)

Interfaccia	1	2	3	4	5	6	7	8
IO-Link (A)	94,3	72,5	21,8	21,8	45,3	21,8	109	18,5
Ethernet (B)	94,3	72,5	21,8	21,8	45,3	21,8	109	13,5

5.3.2 Funzioni ed elementi di comando

Navigazione con tasti

Il prodotto è dotato sotto il display di quattro tasti per il seguente comando:

- Navigazione tra i menu di configurazione
- Selezione di funzioni e valori
- Cambio della visualizzazione

INFO: La lingua del display è l'inglese e non può essere modificata.

Principio di funzionamento:

- Le impostazioni di base prevedono che alla prima pressione del tasto venga sempre attivata la retroilluminazione.
- Premere un qualunque tasto freccia per minimo 2 secondi per eseguire le impostazioni.
- Se per 2 minuti non vengono premuti tasti, il display torna automaticamente alla visualizzazione standard con il valore di misura attuale. Le impostazioni non ancora confermate non vengono applicate.

Display

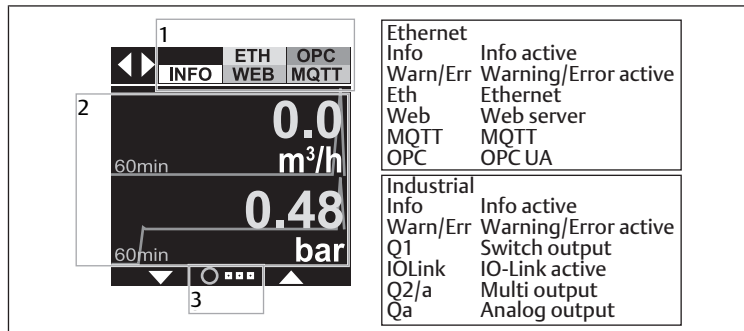


Fig. 4: Display

- 1 Barra di stato
- 2 Contenuto
- 3 Posizione orizzontale

5.3.3 Funzione e uso

Il prodotto utilizza il principio di misurazione calorimetrico. Il prodotto misura l'effetto di raffreddamento del fluido che fluisce attraverso la sonda riscaldata. Più è elevata la velocità di flusso del fluido, maggiore è l'effetto di raffreddamento della sonda riscaldata.

Il prodotto dispone di due uscite di commutazione Q1 e Q2 configurabili (solo la variante di prodotto con IO-Link) per portata, pressione o temperatura. Inoltre sull'uscita di commutazione (Q1) è a disposizione un'interfaccia IO-Link ed un'interfaccia Ethernet.

Il prodotto è previsto per i seguenti scopi:

- Misurazione di aria compressa e gas non corrosivi e non esplosivi nelle macchine
- Controllo del consumo di energia dell'aria compressa nelle macchine e nella distribuzione della pressione

- Monitoraggio di perdite nelle condutture di aria compressa delle macchine
- Misurazione dei gas inerti nel confezionamento di generi alimentari

6 Montaggio e installazione

Prima di procedere al montaggio: prendere visione quanto prima delle disposizioni di base per il montaggio. Vedere → 6.1 Pianificazione e → 6.2 Preparazione.

6.1 Pianificazione

6.1.1 Condizioni di montaggio

Disposizioni generali

- Assicurarsi che il prodotto, dopo essere stato montato, non sia sottoposto a carichi meccanici.

Disposizioni per il prodotto

- Posizione di montaggio. Vedere → 13. Dati tecnici.
- Il fluido di misurazione deve corrispondere minimo alla classe di purezza 3:4:4 o superiore, in base a ISO 8573-1:2010.
- Montare il prodotto prima di valvole o saracinesche.
- Nelle reti dell'aria compressa montare il prodotto a valle del deumidificatore. In mancanza di deumidificatore montare il prodotto a valle del separatore di condensa e installare filtri adeguati.
- Non installare il prodotto direttamente dietro un riduttore o un regolatore filtro. Utilizzare esclusivamente la variante di prodotto con filtro prescritta.
- Rispettare uno spazio libero minimo di 150 mm per l'unità emittente del prodotto.

Condizioni ambientali

- Prima di procedere al montaggio, lasciare ambientare il prodotto per alcune ore, in modo che nel corpo non si depositi acqua di condensa.
- Osservare la radiazione termica del fluido di misurazione.
- Fare in modo che il luogo di montaggio non sia soggetto a vibrazioni.
- Proteggere il prodotto dalla luce diretta del sole e dai raggi UV.
- Posizionare il prodotto il più lontano possibile da potenziali disturbi di flusso (ad es. diametri dei tubi diversi, curve, raccordi a T, valvole o saracinesche).
- Assicurarsi che la schermatura non circondi il prodotto.

6.1.2 Opzioni di montaggio

- Montaggio con tubo (solo variante di prodotto con tubo). Vedere → 6.3.1 Montaggio con tubo (solo variante di prodotto con tubo).
- Montaggio con squadretta di fissaggio. Vedere → 6.3.2 Montaggio con squadretta di fissaggio.
- Montaggio con set per il montaggio in batteria. Vedere → 6.3.3 Montaggio con set per il montaggio in batteria.

6.1.3 Accessori, materiale e utensili necessari

Scegliere il materiale e gli utensili adatti alla configurazione del proprio prodotto. A seconda della configurazione sono necessari altri accessori.

Materiale di fissaggio

Per il fissaggio è possibile utilizzare materiale di fissaggio proprio oppure il materiale di fissaggio AVENTICS. Rispettare le dimensioni e le coppie di serraggio.

Utensili

- Non è necessario un utensile speciale.

6.2 Preparazione

6.2.1 Disimballaggio e controllo del prodotto

1. Controllare in base al codice se il prodotto coincide con quello ordinato.
2. Controllare se il prodotto presenta danni dovuti al trasporto. Un prodotto danneggiato non deve essere montato. Rispedire i prodotti danneggiati assieme alla documentazione di consegna. Vedere → 4.3 Restituire il prodotto.
3. Tenere a disposizione gli accessori, il materiale e gli utensili necessari.

6.2.2 Indicazioni

- Isolare rispettivamente i terminali dei conduttori l'uno dall'altro. Con la tensione di alimentazione inserita sussiste il pericolo di cortocircuito in caso di contatto dei terminali dei conduttori.
- Realizzare le sezioni dei conduttori del cavo di alimentazione sul lato dell'utente in conformità alle norme IEC 60364-1 e IEC 60364-5-52.

6.2.3 Esecuzione delle misure di protezione

Procedimento

1. Durante la fase di preparazione non effettuare lavori sull'impianto.
2. Delimitare le aree pericolose.
3. Disattivare l'alimentazione elettrica e pneumatica dell'impianto o di tutte le parti rilevanti dell'impianto.
4. Proteggere l'impianto da una riaccensione.
5. Lasciare raffreddare il prodotto e le parti adiacenti dell'impianto.
6. Indossare DPI.

6.3 Fissaggio del prodotto

6.3.1 Montaggio con tubo (solo variante di prodotto con tubo)

Indicazioni

- Rispettare la lunghezza prescritta dei tratti di entrata e di uscita per evitare divergenze nei valori misurati.
- Per gas con una densità inferiore a quella dell'aria compressa scegliere tratti di entrata più lunghi.
- I tratti di entrata possono essere ridotti con condizionatori di flusso supplementari. I condizionatori di flusso generano una perdita di pressione aggiuntiva che può ridurre la portata.

Tab. 3: Direzione di montaggio

	Tipo	Diametro del tubo = DN (3)	
		Tratto di entrata (1)	Tratto di uscita (2)
	Ampliamento	10 x DN	3 x DN
	Strozzatura	10 x DN	3 x DN
	Gomito di 90°	20 x DN	5 x DN
	Due gomiti di 90° su un livello	25 x DN	5 x DN
	Due gomiti di 90° su un livello, raccordo a T	30 x DN	5 x DN
	Valvola, cursore	50 x DN	5 x DN

Procedimento

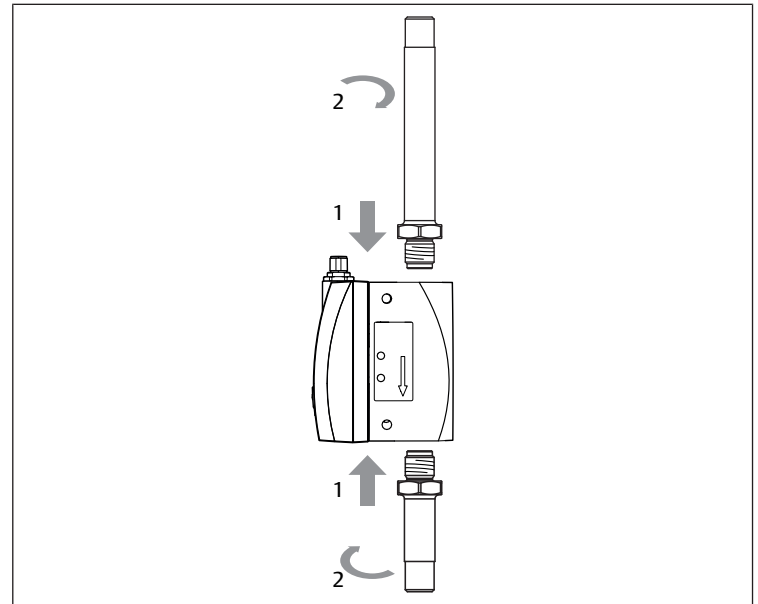


Fig. 5: Montaggio (variante di prodotto con tubo)

1. Allineare il prodotto osservando la direzione di flusso del fluido di misurazione (ingresso a sinistra, uscita a destra).
2. Collegare il prodotto da entrambi i lati con il tubo.
3. Mettere sotto pressione la condotta.
4. Controllare la tenuta e la corretta funzione dell'installazione.

6.3.2 Montaggio con squadretta di fissaggio

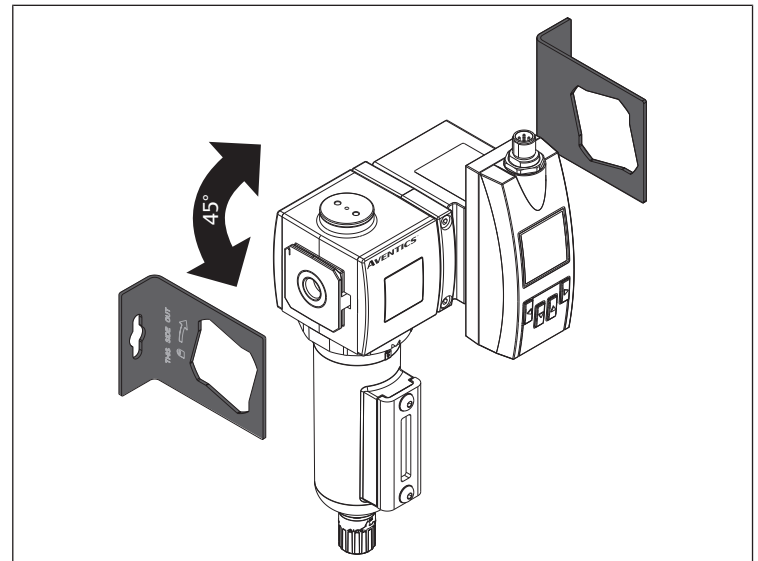


Fig. 6: Montaggio con squadretta di fissaggio

1. Allineare il prodotto osservando la direzione di flusso del fluido di misurazione (ingresso a sinistra, uscita a destra).
2. Montare il prodotto con una squadretta di fissaggio. Vedere → Fig. 6.
3. Mettere sotto pressione la condotta.
4. Controllare la tenuta e la corretta funzione dell'installazione.

6.3.3 Montaggio con set per il montaggio in batteria

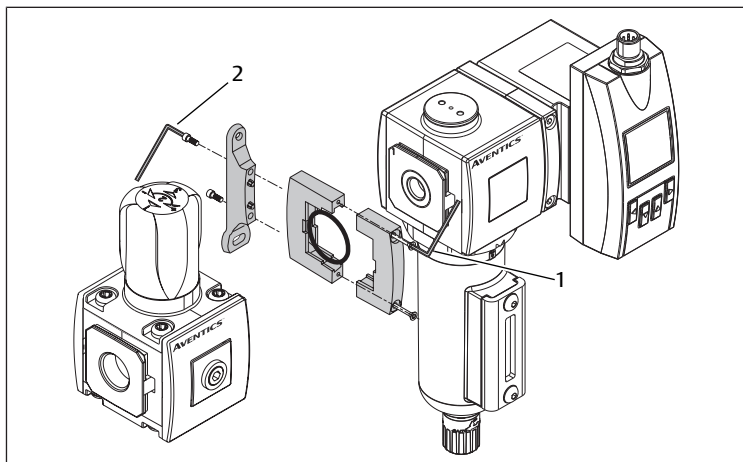


Fig. 7: Montaggio con set per il montaggio in batteria

Serie	Grandezza Coppia		
652	1	3	2,9 ± 0,2 Nm / 25 ± 2 pollici-libbre
	2	4	4,2 ± 0,2 Nm / 37 ± 2 pollici-libbre
653	1	3	2,9 ± 0,2 Nm / 25 ± 2 pollici-libbre
	2	4	4,2 ± 0,2 Nm / 37 ± 2 pollici-libbre

1. Allineare il prodotto osservando la direzione di flusso del fluido di misurazione (ingresso a sinistra, uscita a destra).
2. Collegare il prodotto con il set per il montaggio in batteria che si adatta alla conduttura.
3. Montare il prodotto con il set per il montaggio in batteria. Vedere → Fig. 7.
4. Mettere sotto pressione la conduttura.
5. Controllare la tenuta e la corretta funzione dell'installazione.

6.4 Collegamento elettrico

La variante con IO-Link presenta una delle seguenti opzioni:

- 2x uscita di commutazione
- 1x comunicazione IO-Link
- 2x uscite analogiche

Le uscite di commutazione in corrispondenza dei contatti 5 e 4 possono essere utilizzate come tipo NO, NC e cablate di conseguenza. Vedere → 13. Dati tecnici.

Indicazioni

- Realizzare i circuiti elettrici collegati al prodotto come circuiti elettrici SELV e PELV.
- Osservare la giusta tensione di alimentazione (protezione del materiale).
- Esercizio solo con bassa tensione sicura (protezione del materiale).
- Isolamento elettrico della classe di protezione III (protezione del materiale).
- Se il prodotto è esposto a forti campi elettromagnetici: utilizzare cavi schermati come protezione dai guasti e dagli effetti elettrostatici.
- Assicurarsi che i cavi per la trasmissione dati siano posati correttamente:
 - Assicurarsi che vengano utilizzati cavi per la trasmissione dati schermati con fili intrecciati in coppia (twisted pair).
 - Assicurarsi che sia realizzato un sistema di schermatura completo e funzionante.
 - Evitare interferenze, ad es. da parte di alimentatori switching, motori, riduttori sincronizzati e contattori: assicurarsi che i cavi siano cablati in conformità alle norme CEM.
 - Assicurarsi che i cavi non siano posati per un lungo tratto parallelamente ai cavi dell'alimentazione di corrente e del motore dentro a passacavi.
- Rispettare il tipo di protezione IP65 e IP67. Il tipo di protezione IP65 e/o IP67 per il prodotto si ottiene solo alle condizioni seguenti:
 - Il cavo innestato sull'attacco M12 è montato correttamente e avvitato.
 - Il connettore circolare è fissato.
- In caso di mancata osservanza, il prodotto non corrisponde al tipo di protezione specificato.

Procedimento

A seconda della variante, il prodotto dispone sul lato superiore di uno dei seguenti attacchi per l'alimentazione di tensione e le uscite:

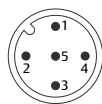
- Variante IO-Link:
Attacco M12x1 a 5 poli. Vedere → 6.4.1 Attacco con connettore M12 a 5 poli.
- Variante Ethernet:
Attacco M12x1 a 8 poli. Vedere → 6.4.2 Attacco con connettore M12 a 8 poli.

6.4.1 Attacco con connettore M12 a 5 poli

1. Avvitare il connettore M12x1 del cavo di collegamento CON-RD all'attacco. Vedere → Fig. 1. Se l'attacco non viene utilizzato, conservare il tipo di protezione IP65 del corpo: chiudere l'attacco con un coperchio.
 2. Osservare la piedinatura. Vedere → Tab. 4.
 3. Collegare il cavo in base alla sua funzione.
 4. Applicare la tensione di alimentazione.
- ⇒ Dopo il trascorrere del ritardo alla disponibilità (ca. 1 s) l'apparecchio si trova in modalità Run (modalità operativa normale).
- ⇒ Il display mostra il valore di misura attuale.

Tab. 4: Piedinatura connettore M12 a 5 poli

Contatto (M12)	Identificazione	Colore conduttore	Descrizione
1	L	Marrone	Tensione di alimentazione
2	QA	Bianco	Uscita corrente analogica 4 ... 20 mA (scalabile)
3	M	Blu	Massa, massa di riferimento per uscita di corrente
4	C/Q ₁	Nero	Uscita digitale 1 (uscita di commutazione) o Comunicazione IO-Link
5	Q ₂ /QB	Giallo	Uscita digitale 2 (uscita di commutazione) o uscita a impulsi/frequenza/uscita analogica 4 ... 20 mA (scalabile)



6.4.2 Attacco con connettore M12 a 8 poli

1. Avvitare il connettore M12x1 del cavo di collegamento CON-RD all'attacco. Vedere → Fig. 1. Se l'attacco non viene utilizzato, conservare il tipo di protezione IP65 del corpo: chiudere l'attacco con un coperchio.
 2. Osservare la piedinatura. Vedere → Tab. 5.
 3. Collegare il cavo in base alla sua funzione.
 4. Applicare la tensione di alimentazione.
- ⇒ Dopo il trascorrere del ritardo alla disponibilità (ca. 1 s) l'apparecchio si trova in modalità Run (modalità operativa normale).
- ⇒ Il display mostra il valore di misura attuale.

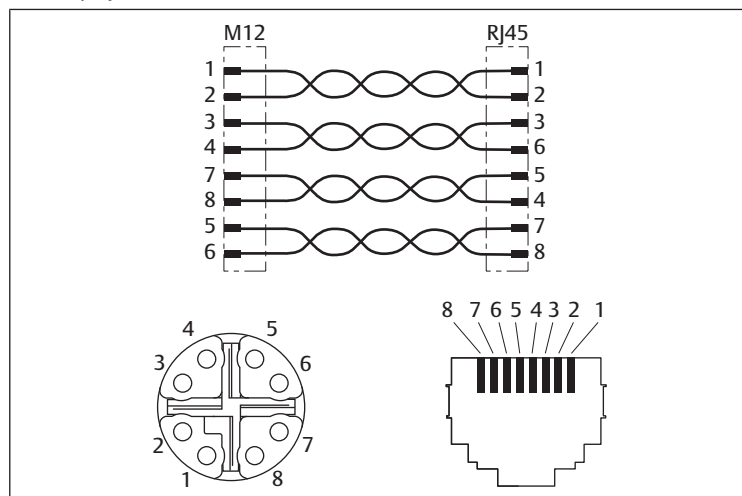


Fig. 8: Attacco M12x1, a 8 poli (codifica X) Ethernet

Tab. 5: Piedinatura connettore M12 a 8 poli

Contatto (M12)	RJ45	Colore conduttore	Identificazione	10/100 Mbit
1	1	Bianco/arancione	TX (+) + POE	TxData+
2	2	Arancione	TX (-) + POE	TxData-
3	3	Bianco/verde	RX (+) - POE	RxData+
4	6	Verde	RX (-) - POE	RxData-
7	5	Bianco/blu	POE+	
8	4	Blu	POE+	
5	7	Bianco/marrone	POE-	
6	8	Marrone	POE-	

7 Messa in funzione

7.1 Disposizioni di base

Disposizioni per il prodotto

7.2 Preparazione

Disposizioni generali

- Assicurarsi che il prodotto sia completamente montato e collegato.
- Assicurarsi che siano eseguite tutte le preimpostazioni e che il prodotto sia configurato correttamente.

7.3 Messa in funzione graduale

Procedimento

- ▶ Applicare la tensione di esercizio.

INFO: Il prodotto non è dotato di interruttore principale. Non appena il prodotto è collegato alla tensione di rete, è acceso e pronto all'uso. Per spegnerlo: staccare il prodotto dall'alimentazione di corrente.

- ▶ Alimentare la parte dell'impianto alla quale è collegato il prodotto.

⇒ Il sensore esegue un autotest in seguito al quale è pronto per il funzionamento. Viene visualizzato il menu del valore di misura.



Precisione ridotta nella variante IO-Link

L'impiego simultaneo delle uscite digitali Q1 e Q2 con le uscite analogiche Qa e Q2 può portare a limitazioni della precisione delle uscite analogiche.

8 Funzionamento

Per informazioni sulla configurazione, osservare la descrizione del sistema.

8.1 Disposizioni di base

Disposizioni generali

- Esercizio solo con bassa tensione sicura (protezione del materiale).
- Non disattivare, modificare o escludere mai i dispositivi di protezione.
- Non modificare il prodotto, altrimenti si compromette la calibrazione.
- Durante il funzionamento non eseguire modifiche alla configurazione e all'hardware.
- Durante il funzionamento non toccare il prodotto e i suoi componenti.

In caso di guasti durante in funzionamento

- Qualora si verifichi un guasto che rappresenta un pericolo immediato per i collaboratori o gli impianti, disinserire il prodotto.
- Eseguire l'analisi dei guasti e procedere alla loro risoluzione. Vedere → 12. Ricerca e risoluzione errori.

8.2 Configurare il prodotto

Dopo aver collegato l'alimentazione di tensione è possibile configurare il prodotto. Possono essere determinati i seguenti dettagli:

- Unità di misura

- Visualizzazione

- Uscite

Successivamente è possibile proteggere l'accesso con un codice di sicurezza. Ulteriori informazioni sulle possibilità di configurazione sono riportate al capitolo Dati e parametri. Vedere Dati e parametri.

9 Manutenzione

9.1 Revisione

9.1.1 Disposizioni generali

Impiego in condizioni ambientali normali

- Intervallo di verifica: il prodotto deve essere controllato ogni mese, per verificare la presenza di sporcizia e danneggiamenti.

Impiego in condizioni ambientali aggressive

Per condizioni ambientali aggressive si intendono ad es.:

- Temperature elevate
- Elevate quantità di sporcizia
- Vicinanza a liquidi o vapori che sciolgono i grassi

In presenza di condizioni ambientali aggressive si applicano ulteriori disposizioni per l'ispezione:

- Adattare l'intervallo di verifica delle guarnizioni alle condizioni ambientali.

9.1.2 Preparazione

- ▶ Esecuzione delle misure di protezione. Vedere → 6.2.3 Esecuzione delle misure di protezione.

9.1.3 Procedura

Controllo visivo

- ▶ Effettuare un controllo visivo per verificare l'integrità.

Controllo dettagliato

- Marchi e avvertimenti sul prodotto: il gestore deve sostituire sempre marchi o avvertimenti poco leggibili.
- Controllare le guarnizioni.
- Controllare che tutti i raccordi a vite siano posizionati saldamente.
- Controllare i dispositivi di protezione dell'impianto.
- Controllare le funzioni del prodotto.

9.2 Pulizia

9.2.1 Disposizioni generali

Intervalli di pulizia

- Il gestore definisce gli intervalli di pulizia in funzione delle condizioni ambientali del luogo di impiego.

Strumenti

- Pulire il prodotto esclusivamente con panni umidi.
- Per la pulizia utilizzare esclusivamente acqua ed event. un detergente delicato.

9.2.2 Procedura

1. Chiudere tutte le aperture con dispositivi di protezione idonei per evitare che i detersivi possano penetrare nel sistema.
2. Rimuovere tutta la polvere depositata sul prodotto e sui componenti vicini.
3. Rimuovere eventuali altri depositi dal prodotto e dai componenti vicini.

9.3 Manutenzione

In condizioni ambientali normali il prodotto è esente da manutenzione.

9.4 Dopo la manutenzione

Se non si riscontrano danni e il gestore non ha segnalato guasti, è possibile ricollegare il prodotto all'alimentazione di corrente e metterlo in funzione.

10 Smontaggio e sostituzione

Lo smontaggio del prodotto si rende necessario soltanto se il prodotto deve essere sostituito, montato da un'altra parte o smaltito.

10.1 Preparazione

- ▶ Esecuzione delle misure di protezione. Vedere → 6.2.3 Esecuzione delle misure di protezione.

Utensili

- Non è necessario un utensile speciale.

10.2 Procedura

Lo smontaggio avviene nella sequenza inversa al montaggio. Vedere → 6. Montaggio e installazione.

11 Smaltimento

Lo smaltimento non conforme alle disposizioni è causa di inquinamento ambientale, perché in questo caso le materie prime non possono essere riciclate.

- ▶ Smaltire il prodotto e l'imballaggio ed eventuali mezzi di esercizio fuoriusciti in conformità alle disposizioni in vigore nel paese.

12 Ricerca e risoluzione errori

12.1 Procedura

Passo 1: controllare l'impianto

- ▶ In caso di guasti controllare innanzitutto l'impianto o la parte dell'impianto in cui è montato il prodotto. Controllare i seguenti punti:

- Tutti i collegamenti
- Impostazioni. Vedere → 13. Dati tecnici.

Passo 2: controllare il prodotto

1. Disattivare l'alimentazione elettrica e pneumatica dell'impianto o di tutte le parti rilevanti dell'impianto.
2. Controllare il prodotto in base agli errori descritti di seguito.
3. Effettuare le riparazioni con l'aiuto delle informazioni riportate sotto "Soluzione".
Se non è possibile risolvere il guasto come descritto: smontare il prodotto e spedirlo. Vedere → 4.3 Restituire il prodotto.
4. Se il guasto è stato risolto: rimettere in funzionamento l'impianto e il prodotto.

12.2 Errori

Errori nella classificazione informazioni

Messaggio	Descrizione	Soluzione
<i>Simulation active</i>	Simulazione attiva (segnale in uscita o grandezza di processo).	-
<i>Flow low Info</i>	Info: MBE -5 %.	Aumentare il campo di misura MBE al valore specificato.
<i>Flow high Info</i>	Info: MBE standard +5 %.	Ridurre MBE standard al valore specificato.
<i>Temperature high</i>	Temperatura troppo alta.	Ridurre la temperatura al valore specificato.
<i>Energy Counter off - Air only</i>	Fluido = aria Formula per il contatore di energia memorizzata solo per l'aria, perciò non funzionale.	-
<i>Voltage low for Q1/2</i>	Tensione su Q1/2 troppo bassa.	Portare la tensione al valore specificato.
<i>Voltage low for Q2/a, Qa</i>	Tensione su Q2/a, Qa troppo bassa.	Portare la tensione al valore specificato.
<i>Voltage low for IO-Link</i>	Tensione troppo bassa per IO-Link.	Portare la tensione al valore specificato.
<i>Q1 Config out of Range</i>	Punti di commutazione parametrizzati al di fuori del campo di misurazione.	Parametrizzare i punti di commutazione entro il campo di misurazione.

Messaggio	Descrizione	Soluzione
<i>Q2 Config out of Range</i>	Punti di commutazione parametrizzati al di fuori del campo di misurazione.	Parametrizzare i punti di commutazione entro il campo di misurazione.
<i>Qa Config out of Range</i>	Punti di commutazione parametrizzati al di fuori del campo di misurazione.	Parametrizzare i punti di commutazione entro il campo di misurazione.

Errori nella classificazione avvertenze

Messaggio	Descrizione	Soluzione
<i>No MQTT Connection</i>	Impossibile stabilire un collegamento con MQTT Broker.	<ul style="list-style-type: none"> • Nella configurazione MQTT è presente un problema: controllare se il broker, il raccordo e l'autenticazione sono validi. • Nella configurazione Ethernet è presente un problema: controllare le impostazioni di rete.
<i>Q1/2 OverTemp</i>	Driver per uscita di commutazione Q1/Q2 sovraccarico.	<ul style="list-style-type: none"> • Ridurre il carico sulle uscite di commutazione. • Assicurarsi che siano rispettati i valori specificati per la temperatura ambiente.
<i>Q1 Shortcut</i>	Cortocircuito in Q1.	Eliminare il cortocircuito.
<i>Q2 Shortcut</i>	Cortocircuito in Q2.	Eliminare il cortocircuito.
<i>Q2/a Overload</i>	Q2/a: la corrente non passa.	<ul style="list-style-type: none"> • Controllare che il cavo sia allacciato correttamente. • Controllare che il carico non abbia un'impedenza troppo alta.
<i>Qa Overload</i>	Qa: la corrente non passa.	<ul style="list-style-type: none"> • Controllare che il cavo sia allacciato correttamente. • Controllare che il carico non abbia un'impedenza troppo alta.
<i>Q2/a OverTemp</i>	Q2/a: sovratemperatura del driver di uscita.	<ul style="list-style-type: none"> • Ideale: carico di 500 Ω • Controllare se la temperatura ambiente è troppo elevata.
<i>Qa OverTemp</i>	Qa: sovratemperatura del driver di uscita.	<ul style="list-style-type: none"> • Controllare se la temperatura ambiente è troppo elevata.
<i>Q2 PulseConfig</i>	Configurazione non plausibile dell'uscita a impulso Q2.	<ul style="list-style-type: none"> • Ridurre l'ampiezza di pulsazione. • Aumentare il valore dell'impulso.
<i>Flow high Warning</i>	Avvertenza: MBE esteso +5 %.	Ridurre MBE esteso al valore specificato.
<i>Pressure low</i>	Pressione troppo bassa.	Aumentare la pressione.
<i>Pressure high</i>	Pressione troppo alta.	Abbassare la pressione.
<i>Temperature low</i>	Temperatura troppo bassa.	Aumentare la temperatura al valore specificato.
<i>Temperature high</i>	Temperatura troppo alta.	Ridurre la temperatura al valore specificato.
<i>Invalid Medium + RefCond</i>	<i>RefCond</i> valido solo per l'aria (Air).	Modificare il fluido o la parametrizzazione di <i>RefCond</i> .
<i>Supply Voltage too low/high!</i>	La tensione di alimentazione non corrisponde al valore specificato.	Portare la tensione al valore specificato.
<i>Internal Temperature too low/high!</i>	La temperatura interna non corrisponde al valore specificato.	Portare la temperatura al valore specificato.

Errori nella classificazione Errori

Messaggio	Descrizione	Soluzione
<i>Memory Invalid</i>	La memoria del sensore è danneggiata.	Sostituire il prodotto.
<i>Pressure low/high Error</i>	Pressione di processo al di fuori del campo di pressione consentito.	Impiegare il prodotto nel campo di pressione consentito.
<i>Temperature low/high Error</i>	Temperatura del fluido di processo al di fuori del campo temperatura consentito.	Impiegare il prodotto nel campo temperatura consentito.

13 Dati tecnici

Il presente capitolo contiene un estratto dei principali dati tecnici. Per maggiori informazioni sui dati tecnici consultare la pagina del prodotto nell'Emerson Store.

Generalità

		Specifiche
Display		Display OLED da 128 × 128 pixel orientabile elettronicamente (rotazioni a 90°) e 4 tasti
Interfaccia di comunicazione		<ul style="list-style-type: none"> IO-Link 1.1 Com3 (solo variante di prodotto con IO-Link) Ethernet (solo variante di prodotto Ethernet) – OPC UA, MQTT e Webserver
Parti a contatto con il fluido		Acciaio inox 1.4305, PA6, Viton®, alluminio
Materiale corpo		PC+ABS, PA66+PA6I GF50, PC, TPE, acciaio inox 1.4301
Tipo di protezione		<ul style="list-style-type: none"> IP65 IP67 (secondo EN 60529)
Peso	652 Variante di prodotto con filtro	730 g (tolleranza ±25 g)
	Varianti di prodotto con tubo	805 g (tolleranza ±25 g)
	653 Variante di prodotto con filtro	2306 g (tolleranza ±25 g)
	Varianti di prodotto con tubo	685 g (tolleranza ±25 g)
Temperatura ambiente di esercizio	Varianti di prodotto con filtro	-20 ... +50 °C
	Varianti di prodotto con tubo	-20 ... +60 °C
Temperatura ambiente di magazzino		-40 ... +50 °C
Umidità relativa massima consentita		Max. 90 % (non condensante)

Caratteristiche

		Specifiche
Principio di misurazione		<ul style="list-style-type: none"> Calorimetrico (portata) Pt1200 (temperatura) Piezoresistivo (pressione)
Campo di misurazione standard	652 Variante di prodotto con filtro	8 ... 1630 l/min
	Varianti di prodotto con tubo	5,3 ... 1060 l/min
	653 Variante di prodotto con filtro	22 ... 4328 l/min
	Varianti di prodotto con tubo	14,7 ... 2945 l/min
Campo di misurazione ampliato	652 Variante di prodotto con filtro	1630 ... 2445 l/min
	Varianti di prodotto con tubo	1060 ... 1590 l/min
	653 Variante di prodotto con filtro	4328 ... 6490 l/min
	Varianti di prodotto con tubo	2945 ... 4417 l/min
Campo di visualizzazione	652 Variante di prodotto con filtro	0 ... 4890 l/min
	Varianti di prodotto con tubo	0 ... 3180 l/min
	653 Variante di prodotto con filtro	0 ... 12979 l/min
	Varianti di prodotto con tubo	0 ... 8836 l/min
	20 mA corrispondono a	5000 l/min
Tempo di inizializzazione		≤ 10 s
Precisione dell'elemento sensore ¹⁾	652 Variante di prodotto con filtro	5 micron: <ul style="list-style-type: none"> ±3 % del valore misurato 0,3 % del MBE standard ±8 % del valore misurato 1 % del MBE ampliato
	Varianti di prodotto con tubo	<ul style="list-style-type: none"> ±3 % del valore misurato 0,3 % del MBE standard ±8 % del valore misurato 1 % del MBE ampliato

		Specifiche
653 Variante di prodotto con filtro	Varianti di prodotto con tubo	5 micron: <ul style="list-style-type: none"> ±4 % del valore misurato 0,4 % del MBE standard ±8 % del valore misurato 1 % del MBE ampliato
	Varianti di prodotto con tubo	<ul style="list-style-type: none"> ±3 % del valore misurato 0,3 % del MBE standard ±8 % del valore misurato 1 % del MBE ampliato
Riproducibilità		±1,5 % del valore misurato
Tempo di reazione (T90)		< 0,3 s
Temperatura	Precisione di misurazione	±2 °C
	Riproducibilità	±0,5 °C
Misurazione della pressione	Precisione di misurazione	≤ ±1,5 % del campo di misurazione (nel range 10 ... 30 °C)
	Non-linearità	≤ ±0,5 % del campo di misurazione
	Riproducibilità	≤ ±0,2 % del campo di misurazione
MTTF		> 50 anni

¹⁾ Condizioni di riferimento secondo la norma DIN 1343: pressione atmosferica 1,01325 bar, temperatura ass. aria compressa 0 °C

Montaggio

		Specifiche
Posizione di montaggio		A scelta

Specifiche elettriche

		Specifiche
Tensione di alimentazione UV ¹⁾		17 ... 30 VDC PoE secondo IEEE802.3af
Assorbimento di potenza		< 12 W (@ 24 V DC senza carico di uscita)
Classe di protezione		III
Tipo di raccordo		<ul style="list-style-type: none"> Connettore circolare M12x1, a 5 poli, codifica A (variante IO-Link) Connettore circolare M12x1, a 8 poli, codifica X (variante Ethernet)
Segnale in uscita ³⁾		<ul style="list-style-type: none"> 1x uscita analogica 4 ... 20 mA o 1x uscita di commutazione digitale / uscita a impulsi, di frequenza configurabile 1x uscita analogica 4 ... 20 mA o 1x uscita di commutazione digitale (configurabile)²⁾
Carico di uscita ³⁾		4 ... 20 mA, 500 Ohm, se U _v > 15 V
Livello inferiore del segnale ³⁾		3,5 ... 3,8 mA
Livello superiore del segnale ³⁾		20,5 ... 21,5 mA
Uscita digitale ³⁾		≤ 100 mA per ciascuna uscita
Tensione di segnale HIGH ³⁾		> U _v ... 2 V
Tensione di segnale LOW ³⁾		≤ 2 V
Carico induttivo ³⁾		1 H
Carico capacitivo ³⁾		100 nF (2,5 nF con IO-Link)

¹⁾ Tutti gli attacchi sono protetti dall'inversione di polarità e sono a prova di sovracorrenti. Q1, Q2 e Qa sono a prova di corto circuito.

²⁾ Configurazione dell'uscita digitale: PNP/NPN/Push-Pull.

³⁾ Solo variante IO-Link.

Norme e direttive considerate

Norma / direttiva	Descrizione
Direttiva CEM 2014/30/UE	Compatibilità elettromagnetica di prodotti elettrici ed elettronici
EN 61326-2-3	Apparecchi elettrici di misura, controllo e laboratorio – Prescrizioni di compatibilità elettromagnetica, Parte 2-3: Prescrizioni particolari – Configurazione di prova, condizioni di funzionamento e criteri di prestazione per i trasduttori con condizionamento dei segnali integrato o remoto

Pneumatica

		Specifiche
Mezzo		<ul style="list-style-type: none">Aria compressa (qualità dell'aria ISO 8573-1:2010 [3:4:4])Elio, argon, azoto, biossido di carbonio
Temperatura di processo	Variante di prodotto con filtro	-20 ... +50 °C
	Variante di prodotto con tubo	-20 ... +60 °C
Pressione di processo		0 ... 16 bar
Raccordo di processo		<ul style="list-style-type: none">G1/2", G1" (secondo ISO 228-1)1/2" NPT, 1" NPT

14 Parti di ricambio

Per maggiori informazioni sulle parti di ricambio consultare la pagina del prodotto nell'Emerson Store.

15 Accessori

Per maggiori informazioni sugli accessori consultare la pagina del prodotto nell'Emerson Store.

Descrizione	N° art.
Cavo di collegamento, serie CON-RD, M12x1	R412027647
Kit di tubi, serie 652, variante di prodotto con tubo, 1/2" G	548188-001
Kit di tubi, serie 652, variante di prodotto con tubo, 1/2" NPT	548188-002
Kit di tubi, serie 653, variante di prodotto con tubo, 1" G	548188-003
Kit di tubi, serie 653, variante di prodotto con tubo, 1" NPT	548188-004

Índice de contenidos

1	Acerca de esta documentación	48
1.1	Validez de la documentación	48
1.2	Documentación adicional	48
1.3	Abreviaturas utilizadas	48
2	Seguridad	48
2.1	Acerca de este capítulo	48
2.2	Uso previsto	48
2.3	Uso no previsto	48
2.4	Obligaciones de la empresa explotadora	48
2.5	Cualificación del personal	48
2.6	Fuentes de peligro	48
2.6.1	Riesgo de lesiones	48
2.6.2	Daños materiales	48
3	Volumen de suministro	49
4	Transporte y almacenamiento	49
4.1	Transporte del producto	49
4.2	Almacenamiento del producto	49
4.3	Devolución del producto	49
5	Descripción del producto	49
5.1	Breve descripción	49
5.2	Marcado e identificación	49
5.3	Vista general de productos	49
5.3.1	Versiones	49
5.3.2	Funciones y elementos de mando	50
5.3.3	Funcionamiento y aplicación	50
6	Montaje e instalación	50
6.1	Planificación	50
6.1.1	Condiciones de montaje	50
6.1.2	Opciones de montaje	50
6.1.3	Accesorios, material y herramientas necesarios	50
6.2	Preparación	50
6.2.1	Desenvasado y comprobación del producto	50
6.2.2	Notas	51
6.2.3	Ejecución de medidas de protección	51
6.3	Fijación del producto	51
6.3.1	Montaje de la manguera (únicamente en la variante de producto de manguera)	51
6.3.2	Montaje con soporte de fijación	51
6.3.3	Montaje con el juego de unión	52
6.4	Conexión del sistema eléctrico	52
6.4.1	Conexión con conector M12 de 5 polos	52
6.4.2	Conexión con conector M12 de 8 polos	52
7	Puesta en servicio	53
7.1	Especificaciones básicas	53
7.2	Preparación	53
7.3	Puesta en servicio paso a paso	53
8	Funcionamiento	53
8.1	Especificaciones básicas	53
8.2	Configurar el producto	53
9	Mantenimiento	53
9.1	Inspección	53
9.1.1	Especificaciones generales	53

9.1.2	Preparación.....	53
9.1.3	Procedimiento	53
9.2	Limpieza.....	53
9.2.1	Especificaciones generales	53
9.2.2	Procedimiento	54
9.3	Mantenimiento	54
9.4	Tras el mantenimiento	54
10	Desmontaje y sustitución	54
10.1	Preparación.....	54
10.2	Procedimiento.....	54
11	Eliminación	54
12	Localización de fallos y su eliminación	54
12.1	Procedimiento.....	54
12.2	Imágenes de error	54
13	Datos técnicos.....	55
14	Piezas de repuesto	56
15	Accesorios.....	56

1 Acerca de esta documentación

Lea esta documentación por completo, especialmente el capítulo → 2. Seguridad, antes de empezar a trabajar con el producto.

Estas instrucciones contienen información importante para montar, utilizar y mantener el producto de forma segura y apropiada, así como para eliminar averías sencillas.

1.1 Validez de la documentación


Esta documentación es válida para los sensores de caudal de las series siguientes:

- 652
- 653

Esta documentación está dirigida a:

Operadores de instalaciones, planificadores de instalaciones, fabricantes de máquinas, montadores

1.2 Documentación adicional

Código QR	Descripción
	Encontrará descargas y más información sobre este producto en la página del producto en Emerson Store.

Tenga en cuenta la siguiente documentación aplicable:

- Documentación de la instalación del fabricante
- Documentación de otros componentes de la instalación
- Documentación de las unidades de preparación de aire, serie AS
- Descripción del sistema (R412028957)
- Instrucciones de servicio IO-Link AF2 (R412027828)

1.3 Abreviaturas utilizadas

En esta documentación se utilizan las siguientes abreviaturas:

Abreviatura	Significado
ABS	Acrilonitrilo butadieno estireno
DN	Diameter Nominal (anchura nominal)
CEM	Compatibilidad electromagnética
GF	Fibra de vidrio
MBE	Valor final del margen de medición
MQTT	Message Queuing Telemetry Transport
NPN	Negativo-positivo-negativo (conmutación negativa)
OLED	Organic Light Emitting Diode (diodo emisor de luz orgánico)
OPC UA	Open Platform Communications Unified Architecture
PA	Poliamida
PC	Policarbonato
PELV	Protective Extra Low Voltage (tensión extrabaja de protección)
PNP	Positivo-negativo-positivo (conmutación positiva)
EPI	Equipo de protección individual
SELV	Safety Extra Low Voltage (tensión extrabaja de seguridad)
TPE	Elastómeros termoplásticos

2 Seguridad

2.1 Acerca de este capítulo

- Lea este capítulo y toda la documentación a fondo y por completo antes de trabajar con el producto.
- Conserve la documentación para que sea accesible a todos los usuarios en todo momento.

2.2 Uso previsto

Finalidades de uso

- Medición del caudal de aire comprimido y de gases especificados. Véase → 13. Datos técnicos.
- El producto ha sido concebido exclusivamente para el uso profesional.
- El producto solo está diseñado para integrarse en un producto final (una máquina / instalación) o para combinarse con otros componentes para formar un producto final.

Campo de aplicación y lugar de uso

- Sector industrial
- Espacios interiores

INFO: Si se pretende utilizar el producto en otro sector: obtener la aprobación individual del fabricante.

Notas

- El producto está previsto para su instalación en unidades de preparación de aire de su serie o para el montaje como aparato individual con ayuda de soportes de fijación. Véase → 1.2 Documentación adicional.

Para ello, vea también

-  Uso previsto [▶ 48]

2.3 Uso no previsto

El producto no está destinado a ser utilizado en áreas con peligro de explosión (protección contra explosiones).

2.4 Obligaciones de la empresa explotadora

- El usuario deberá garantizar que las personas que montan, operan, desmontan o realizan el mantenimiento del producto no están bajo la influencia del alcohol, otras drogas o medicamentos que afecten a su capacidad de reacción.
- El usuario deberá garantizar el uso de equipo de protección individual (EPI). Respetar las especificaciones de la documentación.

2.5 Cualificación del personal

Únicamente el personal cualificado puede realizar las actividades descritas en esta documentación. En función de la actividad, se requieren conocimientos básicos en las siguientes áreas, así como conocimientos de los términos técnicos correspondientes:

- Neumática
- Sistema eléctrico

2.6 Fuentes de peligro

2.6.1 Riesgo de lesiones

Riesgo de quemaduras por una presión de alimentación baja

- No tocar el producto ni ninguna de las piezas conectadas a él durante el funcionamiento.
- Dejar que el producto se enfríe antes de los trabajos.

Riesgo de lesiones ocasionadas por aire comprimido contaminado

- Asegúrese de que se mantiene la clase de calidad del aire especificada para el fluido circulante. Las impurezas del aire comprimido provocan daños en el producto, errores de medición y fallos de funcionamiento. Las señales involuntarias en las salidas provocan lesiones personales o daños materiales (prevención de lesiones, protección de materiales).

2.6.2 Daños materiales

Daños debidos a cargas mecánicas excesivas

- Nunca girar, doblar o sujetar el producto o las piezas montadas bajo tensión.
- No utilice el producto como asa o escalón.
- No coloque ningún objeto sobre el producto.

Daños por interferencias de la red de control

Los productos con conexión EtherNET han sido diseñados para el uso en redes de control industriales especiales. Se deben tener en cuenta estas medidas de seguridad:

- Seguir siempre las mejores prácticas del sector para la segmentación de la red.
- Evitar la conexión directa de productos con conexión EtherNET a Internet.
- Asegurarse de que se reducen los peligros provocados por Internet y la red de la empresa para todos los dispositivos del sistema de control y/o sistemas de control.
- Asegurarse de que no se puede acceder a los productos, dispositivos del sistema de control y/o sistemas de control a través de Internet.
- Establecer cortafuegos para las redes de control y los dispositivos remotos y aislarlos de la red de la empresa.
- Si es necesario acceder de forma remota, utilizar exclusivamente métodos seguros como redes virtuales privadas (VPN).

¡NOTA! Las VPNS, los cortafuegos y los productos basados en software pueden constituir brechas de seguridad. La seguridad en el uso de una VPN depende del nivel de seguridad de los dispositivos conectados. Por ello, utilizar siempre la versión actual de las VPN, del cortafuegos y de otros productos basados en software.

- Asegurarse de que se instala la última versión autorizada de software y firmware en todos los productos conectados en la red.

3 Volumen de suministro

- 1 Instrucciones de montaje
- 1 variante de producto de filtro 1 variante de producto de manguera (véase el pedido)

4 Transporte y almacenamiento

4.1 Transporte del producto

Peligros durante el transporte

- Proceder con cuidado durante la descarga y el transporte del producto envasado y tener en cuenta la información en el envase.
- Asegurarse de que el producto no pueda caerse antes de soltarse de las fijaciones.
- Adoptar precauciones para evitar daños al elevar el producto.
- Utilizar EPI.

4.2 Almacenamiento del producto

Daños debido a almacenamiento incorrecto

Las condiciones de almacenamiento desfavorables pueden provocar corrosión y envejecimiento del material.

- Almacenar el producto solo en lugares secos, frescos y sin corrosión.
- Proteja el producto de la luz solar directa y de los rayos UV.
- Conservar el producto en el envase hasta su montaje.
- Respetar las posibles notas adicionales sobre almacenamiento en el envase del producto.

4.3 Devolución del producto

- Antes de devolver el producto: póngase en contacto con nosotros a través de la dirección de contacto. Véase la parte posterior.
- Respetar las condiciones de almacenamiento hasta la devolución.

5 Descripción del producto

5.1 Breve descripción

El producto sirve para monitorizar el caudal de aire comprimido, argón, helio, dióxido de carbono y nitrógeno en forma de gas según las indicaciones técnicas en el ámbito industrial.

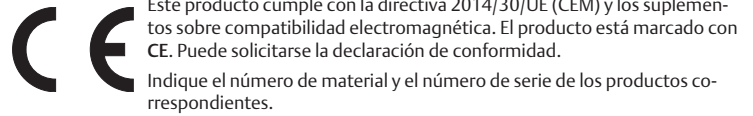
5.2 Marcado e identificación

Identificación del producto

El producto pedido se identifica claramente mediante el número de material. Encontrará el número de material en el lugar siguiente:

- En la placa de características.

Identificación CE



5.3 Vista general de productos

5.3.1 Versiones

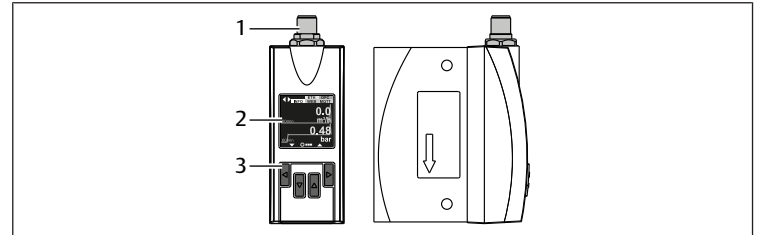


Fig. 1: Resumen de componentes

- 1 Variante de producto Ethernet: conector M12, 8polos, código X o variante de producto IO-Link: conector M12, 5 polos, código A
- 2 OLED de color
- 3 Teclas/Teclas de control

El producto está disponible en las siguientes variantes de producto:

Serie	Variante de producto	Interfaz
652	Variante de producto de filtro	IO-Link (A)
		Ethernet (B)
	Variante de producto de manguera	IO-Link (A)
		Ethernet (B)
653	Variante de producto de filtro	IO-Link (A)
		Ethernet (B)
	Variante de producto de manguera	IO-Link (A)
		Ethernet (B)

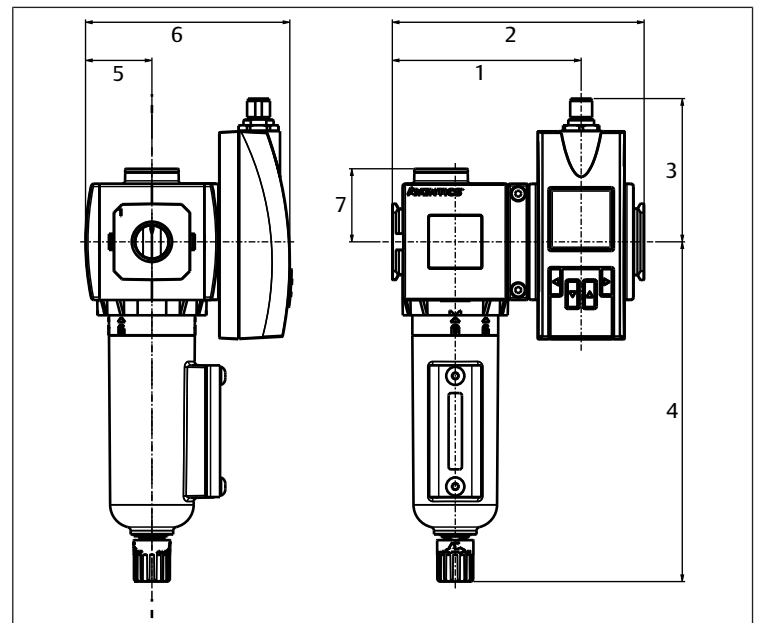


Fig. 2: Dimensiones de la variante de producto de filtro

Tab. 1: Dimensiones de la variante de producto de filtro (datos en mm)

Serie	Interfaz	1	2	3	4	5	6	7
652	IO-Link (A)	99	132	71,4	178	35	107	38,3

Serie	Interfaz	1	2	3	4	5	6	7
653	Ethernet (B)	99	132	75	178	35	107	38,3
	IO-Link (A)	135	180	71,4	219	46,5	119	43,8
	Ethernet (B)	135	180	75	219	46,5	119	43,8

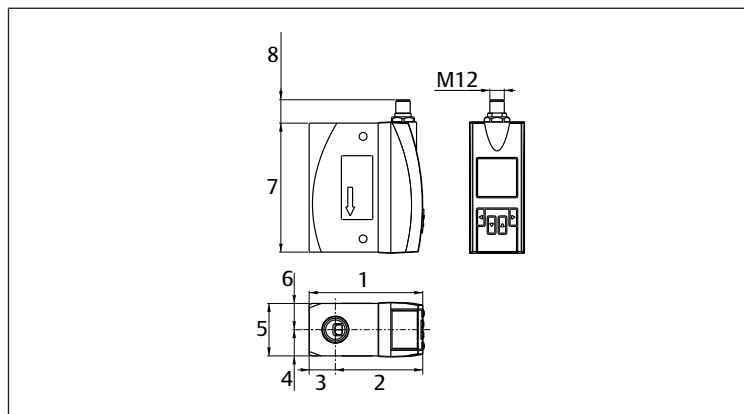


Fig. 3: Dimensiones de la variante de producto de manguera

Tab. 2: Dimensiones de la variante de producto de manguera (datos en mm)

Interfaz	1	2	3	4	5	6	7	8
IO-Link (A)	94,3	72,5	21,8	21,8	45,3	21,8	109	18,5
Ethernet (B)	94,3	72,5	21,8	21,8	45,3	21,8	109	13,5

5.3.2 Funciones y elementos de mando

Navegación con teclas

El producto tiene cuatro teclas debajo de la pantalla para:

- Navegación entre menús de configuración
- Selección de funciones y valores
- Cambio de la indicación

INFO: El idioma de la pantalla es el inglés y no se puede cambiar.

Principio de manejo:

- En la configuración por defecto, la luz de fondo se enciende siempre con la primera pulsación de la tecla.
- Para realizar ajustes en el menú, pulsar cualquier tecla de flecha durante al menos 2 segundos.
- Después de 2 minutos sin pulsar una tecla, la pantalla vuelve a la visualización estándar y muestra el valor medido. No se aceptan los ajustes que aún no han confirmado.

Pantalla

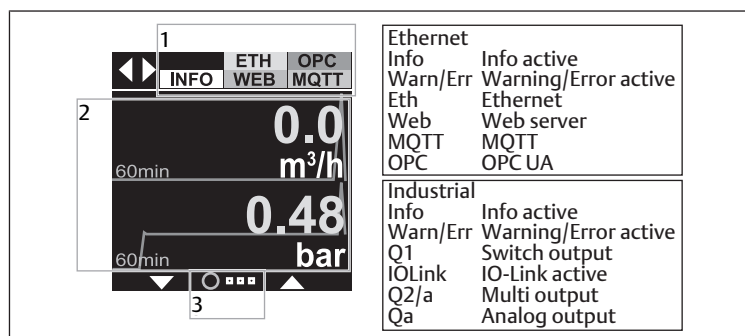


Fig. 4: Pantalla

- 1 Línea de estado
- 2 Contenido
- 3 Posición horizontal

5.3.3 Funcionamiento y aplicación

El producto utiliza el principio de medición de calorimétrica. El producto mide el efecto de enfriamiento del fluido que fluye sobre la sonda calentada. Cuanto mayor sea la velocidad del caudal del fluido, mayor será el efecto de enfriamiento de la sonda calentada.

El producto dispone de dos salidas de conmutación configurables Q1 y Q2 (exclusivamente en la variante de producto IO-Link) para caudal, presión o temperatura. Además, se dispone de una interfaz IO-Link y en interfaz Ethernet en la salida de conmutación (Q1).

El producto está previsto para los siguientes fines:

- Medición del aire comprimido y de los gases no corrosivos y no inflamables en las máquinas
- Control del consumo de energía del aire comprimido en las máquinas y en la distribución de la presión
- Control de fugas en los conductos de aire comprimido de las máquinas
- Medición de gases inertes en el envasado de productos alimenticios

6 Montaje e instalación

Antes de comenzar con el montaje: familiarizarse lo antes posible con las especificaciones básicas para el montaje. Véase → 6.1 Planificación y → 6.2 Preparación.

6.1 Planificación

6.1.1 Condiciones de montaje

Especificaciones generales

- Asegurarse de que el producto esté montado de modo que quede protegido contra cualquier carga mecánica.

Especificaciones para el producto

- Posición de montaje. Véase → 13. Datos técnicos.
- El medio de medición deberá ser como mínimo de la clase de pureza 3:4:4 o superior, según la norma ISO 8573-1:2010.
- No montar el producto delante de válvulas o correderas.
- En las redes de aire comprimido, montar el producto después del secador de aire. Si no hay secador de aire: instalar el producto después del separador de condensado y los filtros adecuados.
- No montar el producto directamente detrás de un regulador o filtro regulador. Utilizar únicamente la variante de producto de filtro prescrita.
- Hay que respetar un espacio mínimo de 150 mm para la unidad transmisora del producto.

Condiciones del entorno

- Deje que el producto se aclimate durante unas horas antes del montaje. En caso contrario, se puede formar condensación en la carcasa.
- Observar la radiación de calor del medio de medición.
- El lugar de montaje debe carecer de vibraciones.
- Proteja el producto de la luz solar directa y de los rayos UV.
- El producto se debe colocar lo más alejado posible de interferencias potenciales del flujo (p. ej. distintos diámetros de tubo, curvas, conectores en T, válvulas o correderas).
- Asegúrese de que el apantallamiento no encierra el producto.

6.1.2 Opciones de montaje

- Montaje de manguera (exclusivamente variante de producto de manguera). Véase → 6.3.1 Montaje de la manguera (únicamente en la variante de producto de manguera).
- Montaje con soporte de fijación. Véase → 6.3.2 Montaje con soporte de fijación.
- Montaje con el juego de unión. Véase → 6.3.3 Montaje con el juego de unión.

6.1.3 Accesorios, material y herramientas necesarios

Seleccione el material y la herramienta adecuado para la configuración del producto. En función de la configuración, puede necesitar accesorios adicionales.

Material de fijación

Para la fijación es posible utilizar material propio o material de fijación de AVENTICS. Observar las medidas y los pares de apriete.

Herramienta

- No se requiere ninguna herramienta especial.

6.2 Preparación

6.2.1 Desenvasado y comprobación del producto

1. Emplear el número de material para comprobar si el producto coincide con su pedido.

- Comprobar si el producto presenta daños de transporte y almacenamiento. No se puede montar un producto dañado. Devolver los productos dañados con los documentos de entrega. Véase → 4.3 Devolución del producto.
- Disponer de los accesorios, los materiales y las herramientas necesarios.

6.2.2 Notas

- Aislar los extremos de conductor entre sí. En la tensión de alimentación conectada, hay peligro de cortocircuito si se tocan entre sí los extremos de conductores.
- Las secciones del cable de alimentación suministrado por el usuario deben cumplir con las normas IEC 60364-1 e IEC 60364-5-52.

6.2.3 Ejecución de medidas de protección

Procedimiento

- No completar ningún trabajo en la instalación durante la preparación.
- Cerrar las zonas de peligro.
- Despresurizar y apagar la instalación o parte de la instalación.
- Asegurar la instalación contra reconexiones.
- Dejar que el producto y las piezas de la instalación contiguas se enfríen.
- Usar EPI.

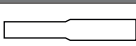

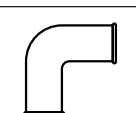
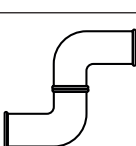
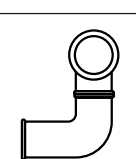
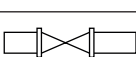
6.3 Fijación del producto

6.3.1 Montaje de la manguera (únicamente en la variante de producto de manguera)

Notas

- Se debe respetar la longitud estipulada de los tramos de entrada y salida para evitar desviaciones de los valores de medición.
- Para gases con menor densidad que el aire comprimido, se deben seleccionar tramos de entrada más largos.
- Los tramos de entrada se pueden reducir mediante condicionadores de caudal instalados adicionalmente. Los condicionadores de flujo generan una pérdida de presión adicional que puede reducir el caudal.

Tab. 3: Dirección de instalación

Tipo	Diámetro de tubo = DN (3)	
	Tramo de entrada (1)	Tramo de salida (2)
 Ampliación	10 x DN	3 x DN
 Estrechamiento	10 x DN	3 x DN
 Ángulo de 90	20 x DN	5 x DN
 Dos ángulos de 90° en una superficie plana	25 x DN	5 x DN
 Dos ángulos de 90° en una superficie plana, conector en T	30 x DN	5 x DN
 Válvula, corredora	50 x DN	5 x DN

Procedimiento

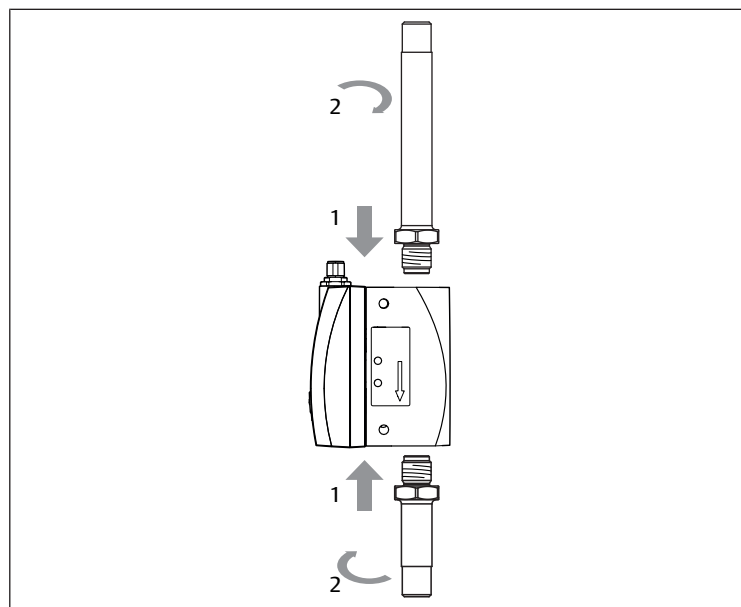


Fig. 5: Montaje (variante de producto de manguera)

- Orientar el producto teniendo en cuenta la dirección de flujo del medio de medición (entrada izquierda, salida derecha).
- Conectar el producto con la manguera por ambos lados.
- Presurizar la sección del conducto.
- Comprobar la estanqueidad y el correcto funcionamiento de la instalación.

6.3.2 Montaje con soporte de fijación

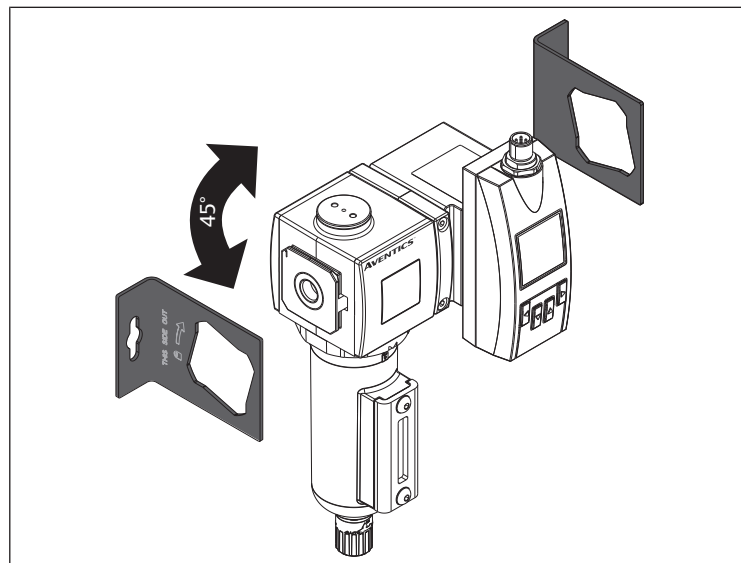


Fig. 6: Montaje con soporte de fijación

- Orientar el producto teniendo en cuenta la dirección de flujo del medio de medición (entrada izquierda, salida derecha).
- Montar el producto con un soporte de fijación. Véase → Fig. 6.
- Presurizar la sección del conducto.
- Comprobar la estanqueidad y el correcto funcionamiento de la instalación.

6.3.3 Montaje con el juego de unión

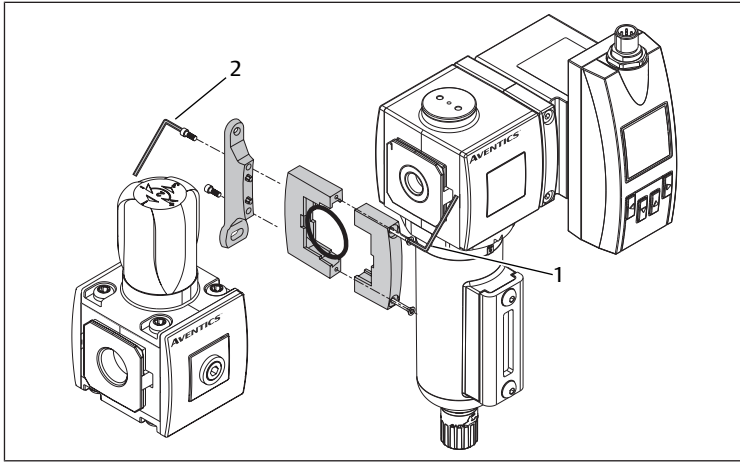


Fig. 7: Montaje con el juego de unión

Serie	Tamaño	Par de giro
652	1	3 2,9 ± 0,2 Nm / 25 ± 2 pulgadas-libras
	2	4 4,2 ± 0,2 Nm / 37 ± 2 pulgadas-libras
653	1	3 2,9 ± 0,2 Nm / 25 ± 2 pulgadas-libras
	2	4 4,2 ± 0,2 Nm / 37 ± 2 pulgadas-libras

1. Orientar el producto teniendo en cuenta la dirección de flujo del medio de medición (entrada izquierda, salida derecha).
2. Conectar el producto de caudal al juego de unión que se adapta al conducto.
3. Montar el producto con el juego de unión. Véase → Fig. 7.
4. Presurizar la sección del conducto.
5. Comprobar la estanqueidad y el correcto funcionamiento de la instalación.

6.4 Conexión del sistema eléctrico

La variante con IO-Link tiene una de las siguientes opciones:

- 2x salidas de conmutación
- 1x comunicación IO-Link
- 2x salidas analógicas

Las salidas de conmutación de los contactos 5 y 4 pueden utilizarse como tipo NO, NC y cablearse en consecuencia. Véase → 13. Datos técnicos.

Notas

- Ejecutar los circuitos eléctricos conectados al producto como circuitos SELV y PELV.
- Asegurarse de que la tensión de alimentación es correcta (protección del material).
- Funcionamiento solo con baja tensión protegida (protección del material).
- Aislamiento eléctrico de clase de protección III (protección del material).
- Si el producto está expuesto a fuertes campos electromagnéticos: usar cables apantallados para proteger contra las averías y los efectos electrostáticos.
- Hay que asegurarse de que los cables de datos están tendidos correctamente:
 - Asegurarse de que los cables de datos apantallados se usan con cables trenzados por pares (par trenzado).
 - Hay que asegurarse de que se realiza un concepto de blindaje impecable y completo.
 - Evitar interferencias, p. ej. fuentes de alimentación conmutadas, reguladores conmutados y contactores: hay que asegurarse de que los cables se han tendido y cableado según las disposiciones de CEM.
 - Hay que asegurarse de que los cables están tendidos en paralelo con los cables de alimentación y los cables del motor en los canales de cables en una distancia mayor.
- Respetar el tipo de protección IP65 e IP67. El tipo de protección IP65 y/o IP67 se mantiene para el producto solo en las siguientes condiciones:
 - El cable conectado en la conexión M12 está correctamente montado y atornillado.
 - El conector redondo está fijado.
- En caso de incumplimiento, el producto no se corresponde con el tipo de protección especificada.

Procedimiento

En función de la variante, el producto tiene una de las siguientes conexiones para la alimentación de tensión y las salidas en la parte superior:

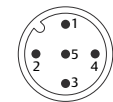
- Variante IO-Link:
Conexión M12x1 de 5 polos. Véase → 6.4.1 Conexión con conector M12 de 5 polos.
- Variante Ethernet
Conexión M12x1 de 8 polos. Véase → 6.4.2 Conexión con conector M12 de 8 polos.

6.4.1 Conexión con conector M12 de 5 polos

1. Atornillar el conector M12x1 del cable de unión CON-RD en la conexión. Véase → Fig. 1. Si no se utiliza la conexión, mantener el tipo de protección IP65 de la carcasa: cubrir la conexión con una tapa.
2. Hay que tener en cuenta la asignación de pines. Véase → Tab. 4.
3. Conectar el cable según su función.
4. Aplicar la tensión de alimentación.
⇒ Una vez transcurrido el retardo de preparación (aprox. 1 s), el producto está en modo de funcionamiento (modo de trabajo normal).
⇒ La pantalla muestra el valor medido actual.

Tab. 4: Asignación de pines del conector M12 de 5 polos

Contacto (M12)	Identificación	Color del cable	Descripción
1	L ₊	Marrón	Tensión de alimentación
2	QA	Blanco	Salida de corriente analógica 4 ... 20 mA (escalable)
3	M	Azul	Masa, masa de referencia para la salida de corriente
4	C/Q ₁	Negro	Salida digital 1 (salida de conmutación) o Comunicación IO-Link
5	Q ₂ /QB	Amarillo	Salida digital 2 (salida de conmutación) o salida de impulsos/frecuencia/salida analógica 4 ... 20 mA (escalable)



6.4.2 Conexión con conector M12 de 8 polos

1. Atornillar el conector M12x1 del cable de unión CON-RD en la conexión. Véase → Fig. 1. Si no se utiliza la conexión, mantener el tipo de protección IP65 de la carcasa: cubrir la conexión con una tapa.
2. Hay que tener en cuenta la asignación de pines. Véase → Tab. 5.
3. Conectar el cable según su función.
4. Aplicar la tensión de alimentación.
⇒ Una vez transcurrido el retardo de preparación (aprox. 1 s), el producto está en modo de funcionamiento (modo de trabajo normal).
⇒ La pantalla muestra el valor medido actual.

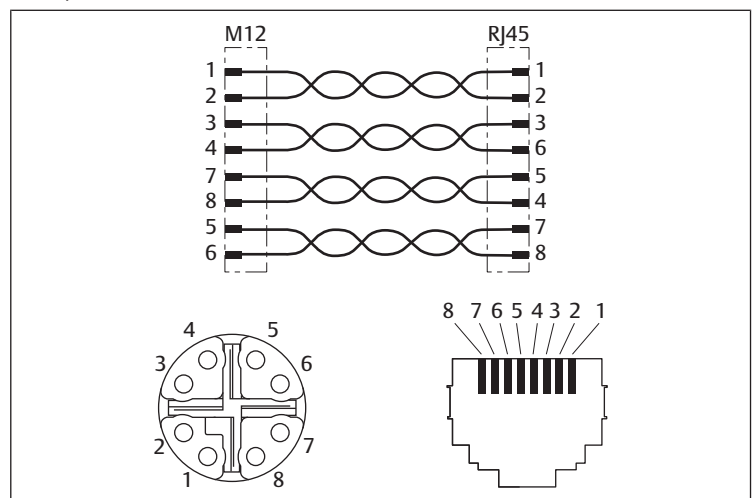


Fig. 8: Conexión M12x1, 8 clavijas (código X) Ethernet

Tab. 5: Asignación de pines del conector M12 de 8 polos

Contacto (M12)	RJ45	Color del cable	Identificación	10/100 Mbit
1	1	Blanco/naranja	TX (+) + POE	TxData+
2	2	Naranja	TX (-) + POE	TxData -
3	3	Blanco/verde	RX (+) - POE	RxData+
4	6	Verde	RX (-) - POE	RxData-
7	5	Blanco/azul	POE+	
8	4	Azul	POE+	
5	7	Blanco/marrón	POE-	
6	8	Marrón	POE-	

7 Puesta en servicio

7.1 Especificaciones básicas

Especificaciones para el producto

7.2 Preparación

Especificaciones generales

- Asegurarse de que el producto está completamente montado y conectado.
- Asegurarse de que se han realizado todos los ajustes previos y de que el producto está correctamente configurado.

7.3 Puesta en servicio paso a paso

Procedimiento

- ▶ Aplicar tensión de servicio.

INFO: El producto no tiene un interruptor principal. El producto se enciende y está listo para funcionar en cuanto se conecta a la red eléctrica. Para desconectar: desconectar el producto de la fuente de alimentación.

- ▶ Presurizar la parte de la instalación a la que está conectado el producto.
- ⇒ El sensor realiza una autocomprobación y a continuación está listo para funcionar. Aparece el menú de valores medidos.



Precisión limitada con la variante IO-Link

El uso simultáneo de las salidas digitales Q1 y Q2 con las salidas analógicas Qa y Q2 puede provocar limitaciones en la precisión de las salidas analógicas.

8 Funcionamiento

Tener en cuenta la descripción del sistema para obtener información sobre la configuración.

8.1 Especificaciones básicas

Especificaciones generales

- Funcionamiento solo con baja tensión protegida (protección del material).
- No desconectar, modificar ni omitir los dispositivos de protección.
- No se debe modificar el producto, ya que esto invalidará la calibración.
- Durante el funcionamiento no se deben efectuar modificaciones en la configuración y el hardware.
- No tocar el producto ni ninguna de las piezas conectadas a él durante el funcionamiento.

En caso de averías durante el funcionamiento

- Si se produce una avería que representa un peligro inmediato para los empleados o las instalaciones: apagar el producto.
- Completar el análisis de errores y la resolución de problemas. Véase → 12. Localización de fallos y su eliminación.

8.2 Configurar el producto

Después de conectar la alimentación de tensión, se puede configurar el producto. Se pueden establecer los siguientes detalles:

- Unidades de medida
- Indicación
- Salidas

Después, el acceso puede protegerse con un código de seguridad. Encontrará más información sobre las posibilidades de configuración en el capítulo Datos y parámetros. Véase Datos y parámetros.

9 Mantenimiento

9.1 Inspección

9.1.1 Especificaciones generales

Uso en condiciones ambientales normales

- Intervalo de comprobación: debe comprobarse mensualmente la presencia de suciedad y daños en el producto.

Uso en condiciones ambientales agresivas

Las condiciones ambientales agresivas son, p. ej.:

- Temperatura elevada
- Gran acumulación de suciedad
- Proximidad a líquidos o vapores que disuelven grasas

Como resultado de las condiciones ambientales agresivas, existen más especificaciones para la inspección:

- Adaptar el intervalo de comprobación de las juntas a las condiciones ambientales.

9.1.2 Preparación

- ▶ Ejecutar medidas de protección. Véase → 6.2.3 Ejecución de medidas de protección.

9.1.3 Procedimiento

Control visual

- ▶ Comprobar la integridad mediante un control visual.

Comprobación detallada

- Identificaciones y advertencias en el producto: la empresa explotadora debe sustituir inmediatamente las identificaciones o advertencias que se lean con dificultad.
- Comprobar las juntas.
- Comprobar si todas las unidades roscadas están bien ajustadas.
- Comprobar los dispositivos de protección de la instalación.
- Controlar las funciones del producto.

9.2 Limpieza

9.2.1 Especificaciones generales

Intervalo de limpieza

- La empresa explotadora determina los intervalos de limpieza de acuerdo con el impacto ambiental en el lugar de uso.

Elemento auxiliar

- Limpiar el producto únicamente con un paño húmedo.
- Utilizar únicamente agua y, en caso necesario, un producto de limpieza suave para la limpieza.

9.2.2 Procedimiento

1. Cerrar todas las aberturas con dispositivos de protección adecuados para que ningún producto de limpieza pueda penetrar en el sistema.
2. Eliminar todos los depósitos de polvo del producto y las partes cercanas de la instalación.
3. En caso necesario, eliminar otros depósitos relacionados con la producción del producto y las partes cercanas de la instalación.

9.3 Mantenimiento

El producto no requiere mantenimiento en condiciones ambientales normales.

9.4 Tras el mantenimiento

Si no se han detectado daños y la empresa explotadora no ha notificado ninguna avería, el producto puede volver a conectarse a la fuente de alimentación y ponerse en funcionamiento.

10 Desmontaje y sustitución

Solo resulta necesario retirar el producto si debe sustituirse, instalarse en otro lugar o eliminarse.

10.1 Preparación

- ▶ Ejecutar medidas de protección. Véase → 6.2.3 Ejecución de medidas de protección.

Herramienta

- No se requiere ninguna herramienta especial.

10.2 Procedimiento

El desmontaje se realiza en orden inverso al montaje. Véase → 6. Montaje e instalación.

11 Eliminación

La eliminación inadecuada del producto provoca contaminación ambiental. Entonces, las materias primas ya no se pueden reciclar.

- ▶ Eliminar el producto, el envase y posibles equipos generados de acuerdo con las disposiciones nacionales aplicables.

12 Localización de fallos y su eliminación

12.1 Procedimiento

Paso 1: comprobación de la instalación

- ▶ En caso de avería, comprobar primero la instalación o parte de la instalación en la que está instalado el producto. Comprobar los siguientes puntos:
- Todas las conexiones
- Ajustes. Véase → 13. Datos técnicos.

Paso 2: comprobación del producto

1. Despresurizar y apagar la instalación o parte de la instalación.
2. Comprobar el producto con las imágenes de error descritas a continuación.
3. Llevar a cabo la resolución de problemas utilizando la información en "Solución".
Si no se puede subsanar la avería como se describe: desmonte el producto y devuélvalo. Véase → 4.3 Devolución del producto.
4. Si se ha solucionado la avería: poner la instalación y el producto de nuevo en funcionamiento.

12.2 Imágenes de error

Imágenes de error de la clasificación de información

Mensaje	Descripción	Solución
<i>Simulation active</i>	Simulación activa (señal de salida o variable de proceso).	-
<i>Flow low Info</i>	Info: MBE -5 %.	Aumentar MBE hasta el valor especificado.
<i>Flow high Info</i>	Info: MBE estándar +5 %.	Reducir MBE estándar hasta el valor especificado.
<i>Temperature high</i>	Temperatura demasiado alta.	Reducir la temperatura hasta el valor especificado.
<i>Energy Counter off – Air only</i>	Medium = Air La fórmula del contador de energía solo se introduce para el aire, por lo que no tiene función.	-
<i>Voltage low for Q1/2</i>	Tensión en Q1/2 demasiado baja.	Llevar la tensión al valor especificado.
<i>Voltage low for Q2/a, Qa</i>	Tensión en Q2/a, Qa demasiado baja.	Llevar la tensión al valor especificado.
<i>Voltage low for IO-Link</i>	Tensión demasiado baja para IO-Link.	Llevar la tensión al valor especificado.
<i>Q1 Config out of Range</i>	Puntos de conmutación parametrizados fuera del margen de medición.	Puntos de conmutación parametrizados dentro del margen de medición.
<i>Q2 Config out of Range</i>	Puntos de conmutación parametrizados fuera del margen de medición.	Puntos de conmutación parametrizados dentro del margen de medición.
<i>Qa Config out of Range</i>	Puntos de conmutación parametrizados fuera del margen de medición.	Puntos de conmutación parametrizados dentro del margen de medición.

Imágenes de error de la clasificación de advertencia

Mensaje	Descripción	Solución
<i>No MQTT Connection</i>	No es posible la conexión con el MQTT Broker.	<ul style="list-style-type: none">• Hay un problema en la configuración de MQTT: comprobar si el broker, la abertura de conexión o la autenticación son inválidos.• Hay un problema en la configuración de Ethernet: comprobar los ajustes de red.
<i>Q1/2 Overtemp</i>	Controlador de la salida de conmutación Q1/Q2 sobrecargado.	<ul style="list-style-type: none">• Reducir la carga en las salidas de conmutación.• Hay que asegurarse de que se respetan los valores especificados para la temperatura ambiente.
<i>Q1 Shortcut</i>	Cortocircuito en Q1.	Solucionar el cortocircuito.
<i>Q2 Shortcut</i>	Cortocircuito en Q2.	Solucionar el cortocircuito.
<i>Q2/a Overload</i>	Q2/a: la corriente no fluye.	<ul style="list-style-type: none">• Comprobar si el cable está conectado correctamente.• Comprobar si la carga tiene una impedancia demasiado alta.
<i>Qa Overload</i>	Qa: La corriente no fluye.	<ul style="list-style-type: none">• Comprobar si la carga tiene una impedancia demasiado alta.
<i>Q2/a OverTemp</i>	Q2/a: Sobretemperatura del controlador de salida.	<ul style="list-style-type: none">• Ideal: Carga de 500 Ω• Comprobar si la temperatura ambiente es demasiado alta.
<i>Qa OverTemp</i>	Qa: Sobretemperatura del controlador de salida.	<ul style="list-style-type: none">• Reducir el ancho del impulso.• Aumentar el valor de impulso.
<i>Q2 PulseConfig</i>	Configuración no plausible de la salida de impulsos Q2.	<ul style="list-style-type: none">• Reducir el ancho del impulso.• Aumentar el valor de impulso.
<i>Flow high Warning</i>	Advertencia: MBE ampliado +5 %.	Disminuir MBE ampliado al valor especificado.
<i>Pressure low</i>	Presión demasiado baja.	Aumentar la presión.
<i>Pressure high</i>	Presión demasiado alta.	Reducir la presión.
<i>Temperature low</i>	Temperatura demasiado baja.	Aumentar la temperatura hasta el valor especificado.
<i>Temperature high</i>	Temperatura demasiado alta.	Reducir la temperatura hasta el valor especificado.
<i>Invalid Medium + RefCond</i>	<i>RefCond</i> solo válido para aire (Air).	Adaptar el fluido o la parametrización de <i>RefCond</i> .

Mensaje	Descripción	Solución
Supply Voltage too low/high!	La tensión de alimentación no se corresponde con el valor especificado.	Llevar la tensión al valor especificado.
Internal Temperature too low/high!	La temperatura interna no se corresponde con el valor especificado.	Llevar la temperatura hasta el valor especificado.

Imágenes de error de la clasificación de errores

Mensaje	Descripción	Solución
Memory Invalid	El acumulador del sensor está dañado.	Sustituir el producto.
Pressure low/high Error	Presión de proceso fuera de la gama de presión admisible.	Colocar el producto en la gama de presión permitida.
Temperature low/high Error	Temperatura del medio de proceso fuera del rango de temperatura admisible.	Colocar el producto dentro del rango de temperatura admisible.

13 Datos técnicos

Este capítulo incluye un resumen de los datos técnicos más importantes. Encontrará más datos técnicos en la página del producto en Emerson Store.

Generalidades

	Especificación								
Pantalla	Pantalla OLED en color de 128 × 128 píxeles giratoria electrónicamente (90° de rotación) y 4 teclas								
Interfaz de comunicación	<ul style="list-style-type: none"> IO-Link 1.1 Com3 (solo variante de producto IO-Link) Ethernet (solo variante de producto Ethernet) – OPC UA, MQTT y Webserver 								
Partes en contacto con el medio	Acero inoxidable 1.4305, PA6, Viton®, aluminio								
Material de la carcasa	PC+ABS, PA66+PA6I GF50, PC, TPE, acero inoxidable 1.4301								
Tipo de protección	<ul style="list-style-type: none"> IP65 IP67 (según EN 60529) 								
Peso	<table border="1"> <tr> <td>652 Variante de producto de filtro</td> <td>730 g (tolerancia ±25 g)</td> </tr> <tr> <td>Variante de producto de manguera</td> <td>805 g (tolerancia ±25 g)</td> </tr> <tr> <td>653 Variante de producto de filtro</td> <td>2306 g (tolerancia ±25 g)</td> </tr> <tr> <td>Variante de producto de manguera</td> <td>685 g (tolerancia ±25 g)</td> </tr> </table>	652 Variante de producto de filtro	730 g (tolerancia ±25 g)	Variante de producto de manguera	805 g (tolerancia ±25 g)	653 Variante de producto de filtro	2306 g (tolerancia ±25 g)	Variante de producto de manguera	685 g (tolerancia ±25 g)
652 Variante de producto de filtro	730 g (tolerancia ±25 g)								
Variante de producto de manguera	805 g (tolerancia ±25 g)								
653 Variante de producto de filtro	2306 g (tolerancia ±25 g)								
Variante de producto de manguera	685 g (tolerancia ±25 g)								
Funcionamiento a temperatura ambiente	<table border="1"> <tr> <td>Variante de producto de filtro</td> <td>-20 ... +50 °C</td> </tr> <tr> <td>Variante de producto de manguera</td> <td>-20 ... +60 °C</td> </tr> </table>	Variante de producto de filtro	-20 ... +50 °C	Variante de producto de manguera	-20 ... +60 °C				
Variante de producto de filtro	-20 ... +50 °C								
Variante de producto de manguera	-20 ... +60 °C								
Temperatura ambiente almacén	-40 ... +50 °C								
Humedad relativa máxima permitida	Máx. 90 % (sin condensación)								

Características de potencia

	Especificación								
Principio de medición	<ul style="list-style-type: none"> Calorimétrico (caudal) Pt1200 (temperatura) Piezorresistivo (presión) 								
Margen de medición estándar	<table border="1"> <tr> <td>652 Variante de producto de filtro</td> <td>8 ... 1630 l/min</td> </tr> <tr> <td>Variante de producto de manguera</td> <td>5,3 ... 1060 l/min</td> </tr> <tr> <td>653 Variante de producto de filtro</td> <td>22 ... 4328 l/min</td> </tr> <tr> <td>Variante de producto de manguera</td> <td>14,7 ... 2945 l/min</td> </tr> </table>	652 Variante de producto de filtro	8 ... 1630 l/min	Variante de producto de manguera	5,3 ... 1060 l/min	653 Variante de producto de filtro	22 ... 4328 l/min	Variante de producto de manguera	14,7 ... 2945 l/min
652 Variante de producto de filtro	8 ... 1630 l/min								
Variante de producto de manguera	5,3 ... 1060 l/min								
653 Variante de producto de filtro	22 ... 4328 l/min								
Variante de producto de manguera	14,7 ... 2945 l/min								
Margen de medición ampliado	<table border="1"> <tr> <td>652 Variante de producto de filtro</td> <td>1630 ... 2445 l/min</td> </tr> <tr> <td>Variante de producto de manguera</td> <td>1060 ... 1590 l/min</td> </tr> <tr> <td>653 Variante de producto de filtro</td> <td>4328 ... 6490 l/min</td> </tr> </table>	652 Variante de producto de filtro	1630 ... 2445 l/min	Variante de producto de manguera	1060 ... 1590 l/min	653 Variante de producto de filtro	4328 ... 6490 l/min		
652 Variante de producto de filtro	1630 ... 2445 l/min								
Variante de producto de manguera	1060 ... 1590 l/min								
653 Variante de producto de filtro	4328 ... 6490 l/min								

	Especificación								
Variante de producto de manguera	2945 ... 4417 l/min								
Área de visualización	<table border="1"> <tr> <td>652 Variante de producto de filtro</td> <td>0 ... 4890 l/min</td> </tr> <tr> <td>Variante de producto de manguera</td> <td>0 ... 3180 l/min</td> </tr> <tr> <td>653 Variante de producto de filtro</td> <td>0 ... 12979 l/min</td> </tr> <tr> <td>Variante de producto de manguera</td> <td>0 ... 8836 l/min</td> </tr> </table>	652 Variante de producto de filtro	0 ... 4890 l/min	Variante de producto de manguera	0 ... 3180 l/min	653 Variante de producto de filtro	0 ... 12979 l/min	Variante de producto de manguera	0 ... 8836 l/min
652 Variante de producto de filtro	0 ... 4890 l/min								
Variante de producto de manguera	0 ... 3180 l/min								
653 Variante de producto de filtro	0 ... 12979 l/min								
Variante de producto de manguera	0 ... 8836 l/min								
20 mA corresponden	5000 l/min								
Tiempo de inicialización	≤ 10 s								
Precisión del elemento de sensor ¹⁾	<table border="1"> <tr> <td>652 Variante de producto de filtro</td> <td>5 micrómetros: <ul style="list-style-type: none"> ±3 % del valor medido 0,3 % del MBE estándar ±8 % del valor medido 1 % del MBE ampliado </td> </tr> <tr> <td>Variante de producto de manguera</td> <td> <ul style="list-style-type: none"> ±3 % del valor medido 0,3 % del MBE estándar ±8 % del valor medido 1 % del MBE ampliado </td> </tr> <tr> <td>653 Variante de producto de filtro</td> <td>5 micrómetros: <ul style="list-style-type: none"> ±4 % del valor medido 0,4 % del MBE estándar ±8 % del valor medido 1 % del MBE ampliado </td> </tr> <tr> <td>Variante de producto de manguera</td> <td> <ul style="list-style-type: none"> ±3 % del valor medido 0,3 % del MBE estándar ±8 % del valor medido 1 % del MBE ampliado </td> </tr> </table>	652 Variante de producto de filtro	5 micrómetros: <ul style="list-style-type: none"> ±3 % del valor medido 0,3 % del MBE estándar ±8 % del valor medido 1 % del MBE ampliado 	Variante de producto de manguera	<ul style="list-style-type: none"> ±3 % del valor medido 0,3 % del MBE estándar ±8 % del valor medido 1 % del MBE ampliado 	653 Variante de producto de filtro	5 micrómetros: <ul style="list-style-type: none"> ±4 % del valor medido 0,4 % del MBE estándar ±8 % del valor medido 1 % del MBE ampliado 	Variante de producto de manguera	<ul style="list-style-type: none"> ±3 % del valor medido 0,3 % del MBE estándar ±8 % del valor medido 1 % del MBE ampliado
652 Variante de producto de filtro	5 micrómetros: <ul style="list-style-type: none"> ±3 % del valor medido 0,3 % del MBE estándar ±8 % del valor medido 1 % del MBE ampliado 								
Variante de producto de manguera	<ul style="list-style-type: none"> ±3 % del valor medido 0,3 % del MBE estándar ±8 % del valor medido 1 % del MBE ampliado 								
653 Variante de producto de filtro	5 micrómetros: <ul style="list-style-type: none"> ±4 % del valor medido 0,4 % del MBE estándar ±8 % del valor medido 1 % del MBE ampliado 								
Variante de producto de manguera	<ul style="list-style-type: none"> ±3 % del valor medido 0,3 % del MBE estándar ±8 % del valor medido 1 % del MBE ampliado 								
Reproducibilidad	±1,5 % del valor medido								
Tiempo de reacción (T90)	< 0,3 s								
Temperatura	<table border="1"> <tr> <td>Precisión de medición</td> <td>±2 °C</td> </tr> <tr> <td>Reproducibilidad</td> <td>±0,5 °C</td> </tr> </table>	Precisión de medición	±2 °C	Reproducibilidad	±0,5 °C				
Precisión de medición	±2 °C								
Reproducibilidad	±0,5 °C								
Medición de presión	<table border="1"> <tr> <td>Precisión de medición</td> <td>≤ ±1,5 % del margen de medición (en el margen 10 ... 30 °C)</td> </tr> <tr> <td>Sin linealidad</td> <td>≤ ±0,5 % del margen de medición</td> </tr> <tr> <td>Reproducibilidad</td> <td>≤ ±0,2 % del margen de medición</td> </tr> </table>	Precisión de medición	≤ ±1,5 % del margen de medición (en el margen 10 ... 30 °C)	Sin linealidad	≤ ±0,5 % del margen de medición	Reproducibilidad	≤ ±0,2 % del margen de medición		
Precisión de medición	≤ ±1,5 % del margen de medición (en el margen 10 ... 30 °C)								
Sin linealidad	≤ ±0,5 % del margen de medición								
Reproducibilidad	≤ ±0,2 % del margen de medición								
MTTF	> 50 años								

¹⁾ Condiciones de referencia según DIN 1343: presión atmosférica 1,01325 bar a temperatura absoluta del aire comprimido de 0 °C

Montaje

	Especificación
Posición de montaje	Arbitrario

Sistema eléctrico

	Especificación
Tensión de alimentación UV ¹⁾	17 ... 30 VDC
Consumo de potencia	PoE según IEEE802.3af
Clase de protección	III
Tipo de conexión	<ul style="list-style-type: none"> Conector redondo M12x1, 5 polos, código A (variante IO-Link) Conector redondo M12x1, 8 polos, código X (variante de Ethernet)
Señal de salida ³⁾	<ul style="list-style-type: none"> 1x salida analógica 4 ... 20 mA o 1x salida de conmutación digital/salida de impulso/frecuencia configurable 1x salida analógica 4 ... 20 mA o 1x salida de conmutación digital (configurable)²⁾
Carga de salida ³⁾	4 ... 20 mA, 500 Ohm, si U _v > 15 V
Nivel de señal más bajo ³⁾	3,5 ... 3,8 mA
Nivel de señal más alto ³⁾	20,5 ... 21,5 mA
Salida digital ³⁾	≤ 100 mA por salida
Tensión de señal HIGH ³⁾	> U _v ... 2 V
Tensión de señal LOW ³⁾	≤ 2 V
Carga inductiva ³⁾	1 H
Carga capacitiva ³⁾	100 nF (2,5 nF en IO-Link)

Especificación

¹⁾ Todas las conexiones tienen protección contra polaridad inversa y son a prueba de sobrecorriente. Q1, Q2 y Qa son a resistentes a cortocircuito.

²⁾ Configuración de la salida digital: PNP/NPN/Push-Pull.

³⁾ Exclusivamente variante IO-Link.

Estándares y directrices respetadas

Norma/directiva	Descripción
Directiva CEM 2014/30/EU	Compatibilidad electromagnética de productos eléctricos y electrónicos
EN 61326-2-3	Material eléctrico para medida, control y uso en laboratorio. Requisitos de compatibilidad electromagnética (CEM). Parte 2-3: Requisitos particulares. Configuración de ensayo, condiciones de funcionamiento y criterios de aptitud para la función para transductores con acondicionamiento de la señal integrado o remoto

Neumática

	Especificación
Fluido	<ul style="list-style-type: none">Aire comprimido (calidad de aire ISO 8573-1:2010 [3:4:4])Helio, argón, nitrógeno, dióxido de carbono
Temperatura del proceso	Variante de producto de filtro -20 ... +50 °C Variante de producto de manguera -20 ... +60 °C
Presión del proceso	0 ... 16 bar
Conexión del proceso	<ul style="list-style-type: none">G1/2", G1" (según ISO 228-1)1/2" NPT, 1" NPT

14 Piezas de repuesto

Encontrará indicaciones sobre las piezas de repuesto en la página del producto en Emerson Store.

15 Accesorios

Encontrará indicaciones sobre accesorios en la página del producto en Emerson Store.

Descripción	N.º de artículo
Cable de unión, serie CON-RD, M12x1	R412027647
Juego de mangueras, serie 652, variante de producto de manguera, 1/2" G	548188-001
Juego de mangueras, serie 652, variante de producto de manguera, 1/2" NPT	548188-002
Juego de mangueras, serie 653, variante de producto de manguera, 1" G	548188-003
Juego de mangueras, serie 653, variante de producto de manguera, 1" NPT	548188-004

Innehållsförteckning

1	Om denna dokumentation	59
1.1	Dokumentationens giltighet	59
1.2	Ytterligare dokumentation	59
1.3	Förkortningar som används	59
2	Säkerhet	59
2.1	Om detta kapitel	59
2.2	Ändamålsenlig användning	59
2.3	Ej ändamålsenlig användning	59
2.4	Den driftsansvariges skyldigheter	59
2.5	Personalens kvalifikationer	59
2.6	Farokällor	59
2.6.1	Risk för personskador	59
2.6.2	Materialsador	59
3	Leveransomfattning	60
4	Transport och förvaring	60
4.1	Transportera produkten	60
4.2	Förvara produkten	60
4.3	Skicka tillbaka produkten	60
5	Produktbeskrivning	60
5.1	Kort beskrivning	60
5.2	Märkning och identifiering	60
5.3	Produktöversikt	60
5.3.1	Utföranden	60
5.3.2	Manöverfunktioner och manöverelement	61
5.3.3	Funktion och tillämpning	61
6	Montering och installation	61
6.1	Planering	61
6.1.1	Monteringsvillkor	61
6.1.2	Monteringsalternativ	61
6.1.3	Tillbehör, material och verktyg som krävs	61
6.2	Förberedelse	61
6.2.1	Packa upp och kontrollera produkten	61
6.2.2	Information	61
6.2.3	Vidta skyddsåtgärder	62
6.3	Sätta fast produkten	62
6.3.1	Rörmontering (endast rörproduktvariant)	62
6.3.2	Montering med fästvinkel	62
6.3.3	Montering med blockmonteringsatts	63
6.4	Ansluta elsystemet	63
6.4.1	Anslutning med 5-polig M12-kontakt	63
6.4.2	Anslutning med 8-polig M12-kontakt	63
7	Driftstart	64
7.1	Grundläggande föreskrifter	64
7.2	Förberedelse	64
7.3	Driftstart steg för steg	64
8	Drift	64
8.1	Grundläggande föreskrifter	64
8.2	Konfigurera produkten	64
9	Underhåll	64
9.1	Inspektion	64
9.1.1	Allmänna föreskrifter	64

9.1.2	Förberedelse	64
9.1.3	Tillvägagångssätt	64
9.2	Rengöring	65
9.2.1	Allmänna föreskrifter	65
9.2.2	Tillvägagångssätt	65
9.3	Underhåll	65
9.4	Efter underhåll	65
10	Demontering och byte	65
10.1	Förberedelse	65
10.2	Tillvägagångssätt	65
11	Avfallshantering	65
12	Felsökning och åtgärder	65
12.1	Tillvägagångssätt	65
12.2	Felbeskrivningar	66
13	Tekniska data	66
14	Reservdelar	67
15	Tillbehör	67

1 Om denna dokumentation

Läs igenom denna anvisning ordentligt, i synnerhet kapitel → 2. Säkerhet innan du arbetar med produkten.

Denna bruksanvisning innehåller viktig information för att montera, använda och underhålla produkten på ett säkert och fackmannamässigt sätt. Den innehåller även information om hur man kan undanröja enklare fel.

1.1 Dokumentationens giltighet


Denna dokumentation gäller för flödessensorer ur följande serier:

- 652
- 653

Denna dokumentation riktar sig till:

Anläggningsansvariga, anläggningsplanerare, maskintillverkare, montörer

1.2 Ytterligare dokumentation

QR-kod	Beskrivning
	Hämtningar och ytterligare information om den här produkten finns på produktsidan i Emerson Store.

Beakta följande kompletterande dokumentation:

- Tillverkarens anläggningsdokumentation
- Dokumentation av övriga anläggningskomponenter
- Dokumentation för luftbehandlingsenheter, serie AS
- Systembeskrivning (R412028957)
- Bruksanvisning IO-Link AF2 (R412027828)

1.3 Förkortningar som används

I denna dokumentation används följande förkortningar:

Förkortning	Innebörd
ABS	Akrylnitril-butadien-styrol
DN	Diameter Nominal (nominell bredd)
EMC	Elektromagnetisk kompatibilitet
GF	Glasfiber
MBE	Slutvärde för mätområde
MQTT	Message Queuing Telemetry Transport
NPN	Negativ-Positiv-Negativ (minuskoppling)
OLED	Organic Light Emitting Diode (organisk lysdiod)
OPC UA	Open Platform Communications Unified Architecture
PA	Polyamid
PC	Polykarbonat
PELV	Protective Extra Low Voltage (skyddsklenspänning)
PNP	Positiv-Negativ-Positiv (pluskoppling)
PSA	Personlig skyddsutrustning
SELV	Safety Extra Low Voltage (säkerhetsklenspänning)
TPE	Termoplastisk elastomer

2 Säkerhet

2.1 Om detta kapitel

- Läs det här avsnittet och hela dokumentationen noggrant innan du arbetar med produkten.
- Förvara dokumentation på en plats där den är tillgänglig för alla användare.

2.2 Ändamålsenlig användning

Användningssyften

- Flödesmätning av tryckluft och specifika gaser. Se → 13. Tekniska data.
- Produkten är uteslutande avsedd för yrkesmässig användning.

- Produkten är endast avsedd att byggas in i en slutprodukt (en anläggning/maskin) alternativt sammanfogas med andra komponenter till en slutprodukt.

Användningsområde och användningsplats

- Industriell användning
- Interiör

INFO: Om produkten ska användas inom ett annat område: inhämta individuellt tillstånd från tillverkaren.

Information

- Produkten är avsedd för montering som singelenhet med hjälp av monteringsfästen eller för montering i luftbehandlingsenheter i tillhörande serie. Se → 1.2 Ytterligare dokumentation.

Se också

- ▮ Ändamålsenlig användning ► 59

2.3 Ej ändamålsenlig användning

Produkten är inte avsedd för användning i områden med explosionsrisk (explosionskydd).

2.4 Den driftsansvariges skyldigheter

- Operatören måste säkerställa att personer som monterar, använder, demonterar eller underhåller produkten är inte påverkade av alkohol, andra droger eller mediciner som påverkar reaktionsförmågan.
- Operatören måste garantera användning av personlig skyddsutrustning. Observera det övergripande systemets riktlinjer.

2.5 Personalens kvalifikationer

Endast personal som är kvalificerad för uppgifterna får utföra aktiviteterna som beskrivs i denna dokumentation. Dessa aktiviteter kräver grundläggande kunskaper inom följande områden liksom kunskaper om tillhörande fackbegrepp:

- Pneumatik
- Elektronik

2.6 Farokällor

2.6.1 Risk för personskador

Risk för brännskador på grund av för lågt försörjningstryck

- Vidrör inte produkten eller delar som är förbundna med den under drift.
- Låt produkten svalna före alla arbeten.

Risk för personskador på grund av förorenad tryckluft

- Kontrollera att den angivna luftkvalitetsklassen för flödesmediet uppfylls. Föroreningar i tryckluften leder till skador på produkten, mätfel och funktionsstörningar. Oavsiktliga signaler i utgångarna leder till personskador eller materialskador (förebyggande av personskador, skydd mot materialskador).

2.6.2 Materialskador

Skada på grund av för hög mekanisk belastning

- Vrid aldrig produkten och påbyggnadsdelarna, böj dem inte och fäst dem aldrig under spänning.
- Använd aldrig produkten som handtag eller steg.
- Placera inga föremål på produkten.

Skada på grund av störning i styrningsnätverket

Produkter med Ethernet-anslutning är avsedda för användning inom speciella industriella styrningsnätverk. Vidta följande säkerhetsåtgärder:

- Följ alltid beprövade, branschtypiska metoder för nätverkssegmentering.
- Förhindra att produkter med Ethernet-anslutning ansluts direkt till internet.
- Se till att risker från internet och företagsnätverk minimeras för alla styrsystemsapparater och/eller styrsystem.
- Se till att produkter, styrsystemsapparater och/eller styrsystem inte är tillgängliga via internet.

- Placera styrningsnätverk och fjärrapparater bakom brandvägg och isolera dem från företagsnätverket.
- Om fjärråtkomst krävs ska man endast använda säkra metoder som virtuella privata nätverk (VPN).
OBS! VPN, brandväggar och andra programvarubaserade produkter kan uppvisa säkerhetsbrister. Säkerheten vid VPN-användning kan bara vara lika hög som säkerheten för de anslutna apparaterna. Använd därför alltid den senaste versionen av VPN, brandväggar och andra programvarubaserade produkter.
- Säkerställ att den senaste släppta programvaru- och firmware-versionen är installerade på alla produkter som är anslutna till nätet.

3 Leveransomfattning

- 1 st. Monteringsanvisning
- 1x filterproduktvariant eller 1x rörproduktvariant (se beställning)

4 Transport och förvaring

4.1 Transportera produkten

Faror under transport

- Var försiktig vid avlastning och transport av den förpackade produkten till destinationen och beakta informationen på förpackningen.
- Säkerställ att produkten inte kan ramla ned innan den lossas från fästena.
- Vidta åtgärder för att undvika skador vid lyft av produkten.
- Bär personlig skyddsutrustning.

4.2 Förvara produkten

Skador på grund av felaktig förvaring

Ogynnsamma förvaringsförhållanden kan leda till korrosion och att materialet åldras.

- Förvara endast produkten på platser som är torra, svala och korrosionsskyddade.
- Skydda produkten mot direkt solljus och UV-strålning.
- Förvara produkten i förpackningen tills den ska monteras in.
- Observera även ytterligare förvaringsinformation på förpackningen om sådan finns.

4.3 Skicka tillbaka produkten

- Innan produkten skickas tillbaka: Kontakta vår kontaktadress. Se baksida.
- Följ lagervillkoren fram till återsändningen.

5 Produktbeskrivning

5.1 Kort beskrivning

Produkten används för flödesövervakning av tryckluft, argon, helium, koldioxid och gasformigt kväve i enlighet med de tekniska specifikationerna inom industrisektorn.

5.2 Märkning och identifiering

Produktidentifiering

Den beställda produkten identifieras entydigt via materialnumret. Du hittar materialnumret på följande ställe:

- På Typeskylden.

CE-märkning



Den här produkten uppfyller kraven i direktivet om elektromagnetisk kompatibilitet (EMC) 2014/30/EU och dess ändringar. Produkten är CE-märkt. Försäkran om överensstämmelse kan fås på begäran.
Ange materialnummer och serienummer för motsvarande produkter.

5.3 Produktöversikt

5.3.1 Utföranden

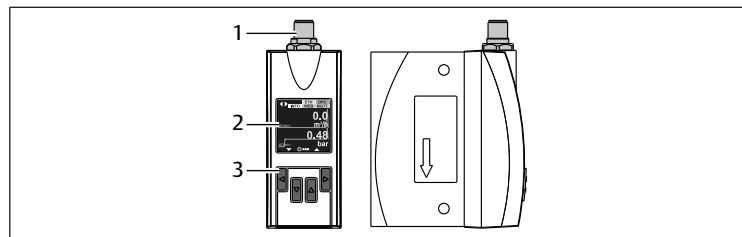


Bild 1: Översikt över beståndsdelar

- 1 Ethernet-produktvariant: M12-hankontakt, 8-polig, X-kodad eller IO-Link-produktvariant: M12-hankontakt, 5-polig, A-kodad
- 2 Färg-OLED
- 3 Knappar/manöverknappar

Produkten är tillgänglig i följande produktvarianter:

Serie	Produktvariant	Gränssnitt
652	Filterproduktvariant	IO-Link (A)
		Ethernet (B)
	Rörproduktvariant	IO-Link (A)
		Ethernet (B)
653	Filterproduktvariant	IO-Link (A)
		Ethernet (B)
	Rörproduktvariant	IO-Link (A)
		Ethernet (B)

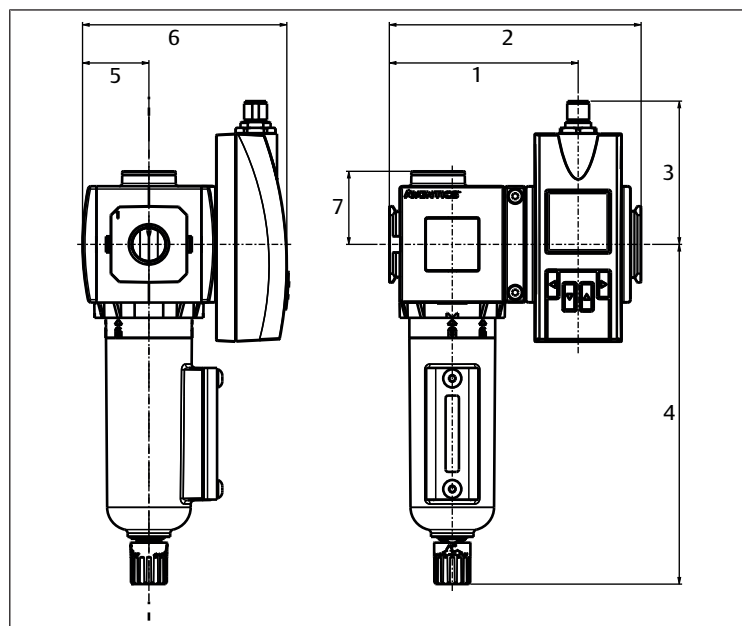


Bild 2: Mått för filterproduktvariant

Tab. 1: Mått för filterproduktvariant (uppgifter i mm)

Serie	Gränssnitt	1	2	3	4	5	6	7
652	IO-Link (A)	99	132	71,4	178	35	107	38,3
	Ethernet (B)	99	132	75	178	35	107	38,3
653	IO-Link (A)	135	180	71,4	219	46,5	119	43,8
	Ethernet (B)	135	180	75	219	46,5	119	43,8

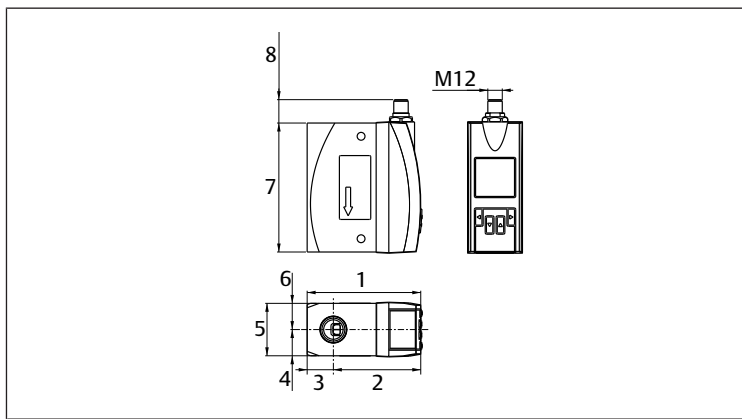


Bild 3: Mått för rörproduktvariant

Tab. 2: Mått för rörproduktvariant (uppgifter i mm)

Gränssnitt	1	2	3	4	5	6	7	8
IO-Link (A)	94,3	72,5	21,8	21,8	45,3	21,8	109	18,5
Ethernet (B)	94,3	72,5	21,8	21,8	45,3	21,8	109	13,5

5.3.2 Manöverfunktioner och manöverelement

Navigering med knappar

Under produktens display finns fyra knappar för följande manövrering:

- Navigering mellan konfigurationsmenyer
- Val av funktioner och värden
- Växla indikering

INFO: Display-språket är engelska och kan inte ändras.

Manövreringsprincip:

- I grundinställningen tänds bakgrundsbelysningen alltid vid första knapptrycket.
- Gör inställningar i menyn genom att hålla valfri pilknapp intryckt i minst 2 sekunder.
- Efter 2 minuter utan knapptryckning återgår displayen till standardvisningen och visar mätvärdet. Inställningar som inte bekräftats överförs inte.

Display

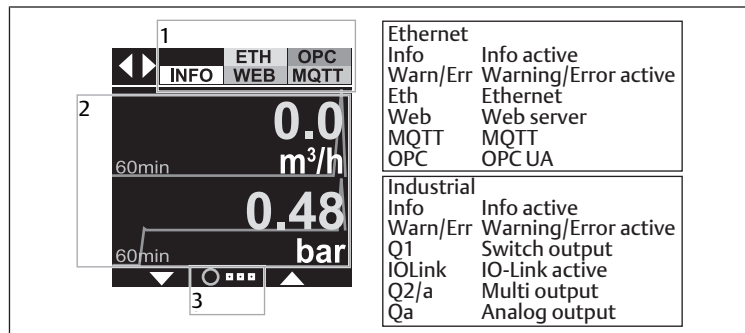


Bild 4: Display

- 1 Statusrad
- 2 Innehåll
- 3 Horisontell position

5.3.3 Funktion och tillämpning

Produkten fungerar enligt den kalorimetriska mätprincipen. Den mäter kyleffekten i mediet som strömmar över den uppvärmda sonden. Ju högre flödes hastigheten i mediet är, desto högre är den uppvärmda sondens kyleffekt.

Produkten (endast IO-Link-produktvarianten) har två konfigurierbara kopplingsutgångar Q1 och Q2 för flöde, tryck eller temperatur. Dessutom finns ett IO-Link-gränssnitt och Ethernet-gränssnitt tillgängligt vid kopplingsutgången (Q1).

Produkten är avsedd för följande användningsområden:

- Mäta tryckluft samt icke-korrosiva och icke-antändliga gaser i maskiner
- Kontrollera tryckluftsförbrukning i maskiner och i tryckfördelning
- Övervaka läckage i tryckluftsledningar i maskiner
- Mäta inerta gaser vid förpackning av livsmedel

6 Montering och installation

Innan du börjar med monteringen: Bekanta dig så tidigt som möjligt under förberedelserna med de grundläggande riktlinjerna för montering. Se → 6.1 Planering och → 6.2 Förberedelse.

6.1 Planering

6.1.1 Monteringsvillkor

Allmänna föreskrifter

- Säkerställ att produkten är monterad så att den är skyddad mot all mekanisk belastning.

Riktlinjer för produkten

- Monteringsläge. Se → 13. Tekniska data.
- Mätmediet måste minst uppfylla renhetsklass 3:4:4 eller högre, enligt ISO 8573-1:2010.
- Montera produkten före ventiler eller slid.
- I tryckluftsnätverk måste produkten monteras efter lufttorkaren. Installera produkten efter kondensatavskiljaren och lämpliga filter om ingen lufttorkare finns tillgänglig.
- Montera inte produkten omedelbart bakom en regulator eller filterregulator. Använd endast den föreskrivna filterproduktvarianten.
- Håll ett avstånd på minst 150 mm för produktens sändarenhet.

Omgivningsförhållanden

- Låt produkten acklimatisera sig några timmar före montering. Annars kan det bildas kondensvatten i huset.
- Observera värmestrålningen från mätmediet.
- Monteringsstället måste hållas fritt från vibrationer.
- Skydda produkten mot direkt solljus och UV-strålning.
- Placera produkten så långt bort som möjligt från potentiella flödesstörningar (t.ex. avvikande rördiametrar, krökar, T-kopplingar, ventiler eller grindventiler).
- Se till att skärmningen inte omsluter produkten.

6.1.2 Monteringsalternativ

- Rörmontering (endast rörproduktvarianten). Se → 6.3.1 Rörmontering (endast rörproduktvariant).
- Montering med fästvinkel. Se → 6.3.2 Montering med fästvinkel.
- Montering med blockmonteringssats. Se → 6.3.3 Montering med blockmonteringssats.

6.1.3 Tillbehör, material och verktyg som krävs

Välj material och verktyg som passar din produktkonfiguration. Beroende på konfiguration kan du behöva ytterligare tillbehör.

Fästmaterial

För fästet kan du använda eget fästmaterial eller AVENTICS-fästmaterial. Observera mått och åtdragningsmoment.

Verktyg

- Inget speciellt verktyg behövs.

6.2 Förberedelse

6.2.1 Packa upp och kontrollera produkten

1. Kontrollera med hjälp av materialnumret att produkten överensstämmer med din beställning.
2. Kontrollera att produkten inte har några transport- eller lagringsskador. En skadad produkt får inte monteras. Skicka tillbaka skadade produkter tillsammans med leveranshandlingarna. Se → 4.3 Skicka tillbaka produkten.
3. Lägg fram tillbehör, material och verktyg som behövs.

6.2.2 Information

- Isolera ledarna från varandra. Vid aktiverad matningsspänning finns risk för kortslutning om öppna ledare vidrör varandra.
- Ledararean på matningsledningen som användaren står för ska uppfylla IEC 60364-1 och IEC 60364-5-52.

6.2.3 Vidta skyddsåtgärder

Tillvägagångssätt

1. Utför inga arbeten på anläggningen under förberedelserna.
2. Spärra av riskområden.
3. Se till att anläggningen resp. anläggningsdelen är trycklös och spänningsfri.
4. Säkerställ att anläggningen inte kan slås på igen.
5. Låt produkten och intilliggande anläggningsdelar svalna.
6. Använd personlig skyddsutrustning.

6.3 Sätta fast produkten

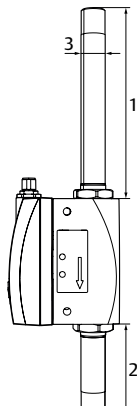
6.3.1 Rörmontering (endast rörproduktvariant)

Information

- Följ den föreskrivna längden på in- och utloppsdelarna för att undvika avvikelser i uppmätta värden.
- Välj längre inloppsavstånd för gaser med lägre täthet än tryckluft.
- Inloppsavstånden kan reduceras med hjälp av ytterligare installerade flödesconditionerare. Flödesconditionerare skapar en ytterligare tryckförlust som kan minska flödeshastigheten.

Tab. 3: Monteringsriktning

Typ	Rördiameter = DN (3)	
	Inloppsavstånd (1)	Utloppsavstånd (2)
Utbyggnad	10 x DN	3 x DN
Förträngning	10 x DN	3 x DN
90°-vinkel	20 x DN	5 x DN
Två 90°-vinklar på en nivå	25 x DN	5 x DN
Två 90°-vinklar på en nivå, T-koppling	30 x DN	5 x DN
Ventil, spjäll	50 x DN	5 x DN



Tillvägagångssätt

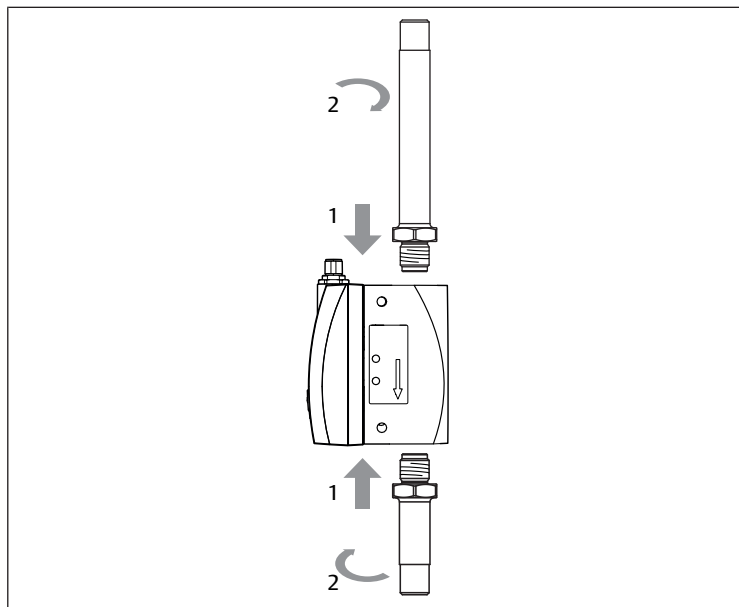


Bild 5: Montering (rörproduktvariant)

1. Anpassa produkten med hänsyn till flödesriktningen för mätmediet (ingång till vänster, utgång till höger).
2. Anslut produkten till röret på båda sidor.
3. Sätt ledningsavsnittet under tryck.
4. Kontrollera att installationen är tät och fungerar korrekt.

6.3.2 Montering med fästvinkel

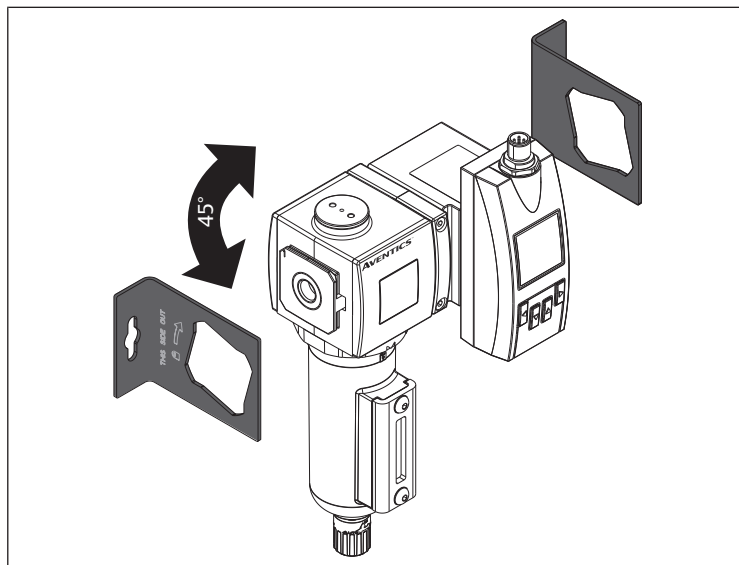


Bild 6: Montering med fästvinkel

1. Anpassa produkten med hänsyn till flödesriktningen för mätmediet (ingång till vänster, utgång till höger).
2. Montera produkten med en fästvinkel. Se → Bild 6.
3. Sätt ledningsavsnittet under tryck.
4. Kontrollera att installationen är tät och fungerar korrekt.

6.3.3 Montering med blockmonteringsatts

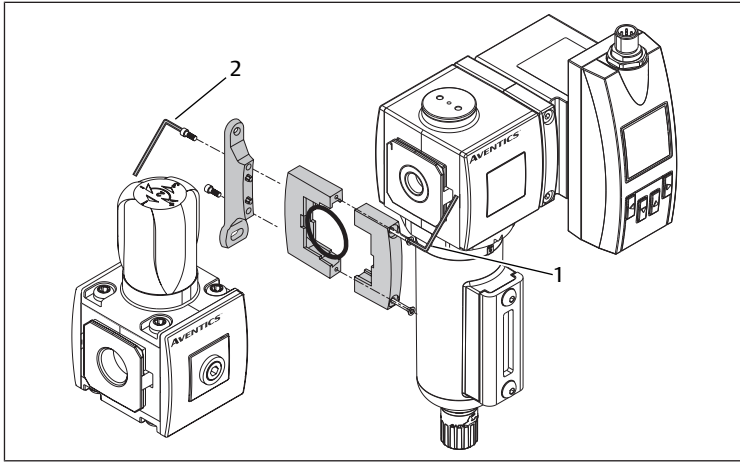


Bild 7: Montering med blockmonteringsatts

Serie	Storlek	Vridmoment	
652	1	3	2,9 ± 0,2 Nm/25 ± 2 inch-pounds
	2	4	4,2 ± 0,2 Nm/37 ± 2 inch-pounds
653	1	3	2,9 ± 0,2 Nm/25 ± 2 inch-pounds
	2	4	4,2 ± 0,2 Nm/37 ± 2 inch-pounds

1. Anpassa produkten med hänsyn till flödesriktningen för mätmediet (ingång till vänster, utgång till höger).
2. Anslut produkten till blockmonteringsattsens som passar till ledningen.
3. Montera produkten med blockmonteringsattsens. Se → Bild 7.
4. Sätt ledningsavsnittet under tryck.
5. Kontrollera att installationen är tät och fungerar korrekt.

6.4 Ansluta elsystemet

Varianten med IO-Link har ett av dessa tillval:

- 2x kopplingsutgång
- 1x IO-Link-kommunikation
- 2x analoga utgångar

Kopplingsutgångarna på kontakt 5 och 4 kan användas som typ NO, NC och dras på motsvarande sätt. Se → 13. Tekniska data.

Information

- Strömkretsar som ansluts till produkten ska vara SELV- och PELV-strömkretsar.
- Se till att matningsspänningen är korrekt (skydd mot materialskador).
- Drift får endast ske med skyddad lågspänning (skydd mot materialskador).
- Elektrisk isolering i skyddsklass III (skydd mot materialskador).
- Om produkten utsätts för kraftfulla elektromagnetiska fält: Använd en skärmd kabel för att skydda mot störningar och elektrostatiska effekter.
- Se till att datakablar är ordentligt förlagda:
 - Kontrollera att skärmade datakablar används med parvis tvinnade trådar (twisted pair).
 - Skärmningen ska utföras felfritt och fullständig.
 - Undvik störande inverkan, t.ex. från pulserande strömförsörjning, motorer, synkroniserade regulatorer och kontaktorer: Se till att kablar förläggs och dras på ett EMC-kompatibelt sätt.
 - Kontrollera att kablar inte dras parallellt med strömförsörjningsledningar längre sträckor och dra motorledningar i kabelkanaler.
- Håll skyddsklass IP65 och IP67. Skyddsklassen IP65 och/eller IP67 gäller för produkten endast under följande villkor:
 - Ledningen som anslutits till M12-anslutningen är korrekt monterad och fastskruvad.
 - Rundkontakten är fäst.
- Vid bristande överensstämmelse uppfyller produkten inte den angivna IP-skyddsklassen.

Tillvägagångssätt

Beroende på varianten har produkten på översidan en av följande anslutningar för spänningsmatningen och utgångarna:

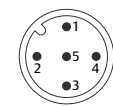
- Variant IO-Link:
 - 5-polig M12x1-anslutning. Se → 6.4.1 Anslutning med 5-polig M12-kontakt.
- Variant Ethernet:
 - 8-polig M12x1-anslutning. Se → 6.4.2 Anslutning med 8-polig M12-kontakt.

6.4.1 Anslutning med 5-polig M12-kontakt

1. Skruva fast M12x1-hankontakten till kabeln CON-RD på anslutningen. Se → Bild 1. Om anslutningen inte används och för att bibehålla husets skyddsklass IP65: täck anslutningsöppningen med en skyddskåpa.
2. Observera stiftbeläggningen. Se → Tab. 4.
3. Anslut kabeln enligt dess funktion.
4. Anslut matningsspänningen.
 - ⇒ Efter en kort fördröjning (ca 1 s) är produkten i Run-läge (normal arbetsdrift).
 - ⇒ Displayen visar det aktuella mätvärdet.

Tab. 4: Stiftbeläggning för 5-polig M12-hankontakt

Kontakt (M12)	Identifiering	Trädfärg	Beskrivning
1	L	Brun	Matningsspänning
2	QA	Vit	Analog spänningsutgång 4–20 mA (skalbar)
3	M	Blå	Jord, referensjord för strömutgång
4	C/Q ₁	Svart	Digital utgång 1 (kopplingsutgång) eller IO-Link-kommunikation
5	Q ₂ /QB	Gul	Digital utgång 2 (kopplingsutgång) eller puls-/frekvensutgång/analog utgång 4–20 mA (skalbar)



6.4.2 Anslutning med 8-polig M12-kontakt

1. Skruva fast M12x1-hankontakten till kabeln CON-RD på anslutningen. Se → Bild 1. Om anslutningen inte används och för att bibehålla husets skyddsklass IP65: täck anslutningsöppningen med en skyddskåpa.
2. Observera stiftbeläggningen. Se → Tab. 5.
3. Anslut kabeln enligt dess funktion.
4. Anslut matningsspänningen.
 - ⇒ Efter en kort fördröjning (ca 1 s) är produkten i Run-läge (normal arbetsdrift).
 - ⇒ Displayen visar det aktuella mätvärdet.

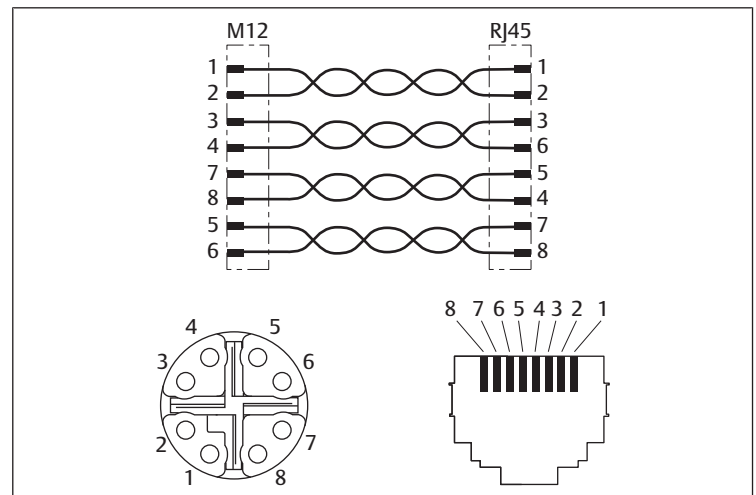


Bild 8: M12x1 anslutning, 8-stift (X-kodad) Ethernet

Tab. 5: Stiftbeläggning för 8-polig M12-hankontakt

Kontakt (M12)	RJ45	Trädfärg	Identifiering	10/100 Mbit
1	1	Vit/orange	TX (+) + POE	TxData+
2	2	Orange	TX (-) + POE	TxData-
3	3	Vit/grön	RX (+) - POE	RxData+
4	6	Grön	RX (-) - POE	RxData-
7	5	Vit/blå	POE+	
8	4	Blå	POE+	
5	7	Vit/brun	POE-	
6	8	Brun	POE-	

7 Driftstart

7.1 Grundläggande föreskrifter

Riktlinjer för produkten

7.2 Förberedelse

Allmänna föreskrifter

- Kontrollera att produkten är fullständigt monterad och ansluten.
- Kontrollera att alla förinställningar har gjorts och att produkten är korrekt konfigurerad.

7.3 Driftstart steg för steg

Tillvägagångssätt

- ▶ Anslut driftspänningen.

INFO: Produkten har ingen huvudbrytare. Produkten är inkopplad och driftklar så snart den är ansluten till nätspänningen. För att stänga av: separera produkten från strömförsörjningen.

- ▶ Pålufta den anläggningsdel där produkten är ansluten.

⇒ Sensorn utför ett självttest och är sedan driftklar. Mätvärdesmenyn visas.



Begränsad noggrannhet för varianten IO-Link

Om de digitala utgångarna Q1 och Q2 används samtidigt med de analoga utgångarna Qa och Q2 kan det leda till begränsningar i noggrannheten för de analoga utgångarna.

Användning vid aggressiva omgivningsförhållanden

Aggressiva omgivningsförhållanden är exempelvis:

- Höga temperaturer
- Stark nedsmutsning
- Närhet till fettlösande vätskor eller ångor

Om omgivningsförhållandena är aggressiva tillkommer ytterligare anvisningar för inspektionen:

- Anpassa kontrollintervallerna för tätningarna efter omgivningsförhållandena.

9.1.2 Förberedelse

- ▶ Vidta skyddsåtgärder. Se → 6.2.3 Vidta skyddsåtgärder.

9.1.3 Tillvägagångssätt

Visuell inspektion

- ▶ Gör en visuell inspektion för att säkerställa att produkten är i felfritt skick.

8 Drift

Se systembeskrivningen för information om konfiguration.

8.1 Grundläggande föreskrifter

Allmänna föreskrifter

- Drift får endast ske med skyddad lågspänning (skydd mot materialskador).
- Stäng aldrig av, modifiera eller åsidosätt skyddsanordningar.
- Ändra inte produkten eftersom kalibreringen då inte gäller längre.
- Gör inga ändringar av konfigurationen och maskinvaran under drift.
- Vidrör inte produkten eller delar som är förbundna med den under drift.

Vid störningar under drift

- Vid störningar som utgör en omedelbar fara för personal eller anläggningar: Stäng av produkten.
- Utför felanalys och felavhjälpning. Se → 12. Felsökning och åtgärder.

8.2 Konfigurera produkten

När spänningsmatningen har anslutits kan produkten konfigureras. Dessa detaljer kan fastställas:

- Mätenheter
- Indikering
- Utgångar

Därefter kan åtkomsten skyddas med en säkerhetskod. Mer informationen om konfigurationsmöjligheter finns i kapitlet Data och parameter. Se Data och parametrar.

9 Underhåll

9.1 Inspektion

9.1.1 Allmänna föreskrifter

Användning under normala omgivningsförhållanden

- Kontrollintervall: produkten måste kontrolleras varje månad avseende smuts och skador.

Detaljkontroll

- Märkningar och varningar på produkten: den driftsansvarige ska omedelbart byta ut märkningar eller varningar som är svåra att tyda.
- Kontrollera tätningarna.
- Kontrollera att alla skruvförbindelser sitter fast ordentligt.
- Kontrollera anläggningens skyddsanordningar.
- Kontrollera produktfunktionerna.

9.2 Rengöring

9.2.1 Allmänna föreskrifter

Rengöringsintervaller

- Rengöringsintervallerna fastställs av den driftsansvarige utifrån de lokala miljökraven.

Hjälpmedel

- Produkten får endast rengöras med fuktiga trasor.
- Använd endast vatten och eventuellt ett mildt rengöringsmedel vid rengöring.

9.2.2 Tillvägagångssätt

1. Täta alla öppningar med lämpliga skyddsanordningar, så att det inte kommer in något rengöringsmedel i systemet.
2. Ta bort alla dammavlagringar på produkten och intilliggande anläggningsdelar.
3. Ta vid behov bort andra produktionsbetingade avlagringar på produkten och intilliggande anläggningsdelar.

9.3 Underhåll

Under normala omgivningsförhållanden är produkten underhållsfri.

9.4 Efter underhåll

Om inga skador har fastställts och den driftsansvariga inte har rapporterat några störningar kan produkten anslutas till strömförsörjningen och tas i drift igen.

10 Demontering och byte

Produkten behöver bara tas ut om den ska bytas ut, monteras på ett annat ställe eller kasseras.

10.1 Förberedelse

- ▶ Vidta skyddsåtgärder. Se → 6.2.3 Vidta skyddsåtgärder.

Verktyg

- Inget speciellt verktyg behövs.

10.2 Tillvägagångssätt

Demonteringen sker i omvänd ordning i förhållande till monteringen. Se → 6. Montering och installation.

11 Avfallshantering

Ej korrekt avfallshantering leder till miljöföroreningar. Råmaterialet kan då inte längre återanvändas.

- ▶ Kassera produkten, förpackningen och eventuella drivmedel som läckt ut enligt gällande nationella riktlinjer.

12 Felsökning och åtgärder

12.1 Tillvägagångssätt

Steg 1: Kontrollera anläggningen

- ▶ Vid störningar ska anläggningen kontrolleras först, alternativt den del av anläggningen som produkten är monterad i. Kontrollera följande punkter:
 - Alla anslutningar

- Inställningar. Se → 13. Tekniska data.

Steg 2: Kontrollera produkten

1. Se till att anläggningen resp. anläggningsdelen är trycklös och spänningsfri.
2. Kontrollera produkten med hjälp av felbeskrivningarna som följer.
3. Åtgärda fel med hjälp av informationen under "Åtgärder".
Om du inte kan åtgärda felet med hjälp av beskrivningen: Demontera produkten och skicka tillbaka den. Se → 4.3 Skicka tillbaka produkten.
4. När felet har åtgärdats: ta anläggningen och anläggningsdelen i drift igen.

12.2 Felbeskrivningar

Felbilder för klassificeringen Info

Meddelande	Beskrivning	Åtgärder
<i>Simulation active</i>	Simulering aktiv (utgångssignal eller processtorhet).	-
<i>Flow low Info</i>	Info: MBE -5 %.	Öka MBE till det specificerade värdet.
<i>Flow high Info</i>	Info: standard-MBE +5 %.	Sänk standard-MBE till det specificerade värdet.
<i>Temperature high</i>	Temperaturen är för hög.	Sänk temperaturen till det specificerade värdet.
<i>Energy Counter off - Air only</i>	Medium = Air Formel för energiräknare sparas endast för luft, därför ingen funktion.	-
<i>Voltage low for Q1/2</i>	Spänning vid Q1/2 för låg.	Reglera spänningen till det specificerade värdet.
<i>Voltage low for Q2/a, Qa</i>	Spänning vid Q2/a för låg.	Reglera spänningen till det specificerade värdet.
<i>Voltage low for IO-Link</i>	Spänning för låg för IO-Link.	Reglera spänningen till det specificerade värdet.
<i>Q1 Config out of Range</i>	Inkopplingslägen parameterade utanför mätområdet.	Parametrera inkopplingslägen utanför mätområdet.
<i>Q2 Config out of Range</i>	Inkopplingslägen parameterade utanför mätområdet.	Parametrera inkopplingslägen utanför mätområdet.
<i>Qa Config out of Range</i>	Inkopplingslägen parameterade utanför mätområdet.	Parametrera inkopplingslägen utanför mätområdet.

Felbilder för klassificeringen Varning

Meddelande	Beskrivning	Åtgärder
<i>No MQTT Connection</i>	Ingen anslutning till MQTT-kordinator möjlig.	<ul style="list-style-type: none"> Det finns ett problem i MQTT-konfigurationen: Kontrollera om broker, anslutningsöppning eller autentisering är ogiltiga. Det finns ett problem i Ethernet-konfigurationen: Kontrollera nätverksinställningarna.
<i>Q1/2 Overtemp</i>	Drivenhet för kopplingsutgång Q1/Q2 överbelastad.	<ul style="list-style-type: none"> Minska lasten på kopplingsutgångarna. Se till att ange värden för omgivningstemperaturen upprätthålls.
<i>Q1 Shortcut</i>	Kortslutning på Q1.	Åtgärda kortslutningen.
<i>Q2 Shortcut</i>	Kortslutning på Q2.	Åtgärda kortslutningen.
<i>Q2/a Overload</i>	Q2/a: ingen ström flyter.	Kontrollera om ledningen är korrekt ansluten.
<i>Qa Overload</i>	Qa: ingen ström flyter.	Kontrollera om lasten är för höghög.
<i>Q2/a OverTemp</i>	Q2/a: Övertemperatur i utgångsdrivenheten.	<ul style="list-style-type: none"> Helst: last på 500 ohm Kontrollera om omgivningstemperaturen är för hög.
<i>Qa OverTemp</i>	Qa: Övertemperatur i utgångsdrivenheten.	<ul style="list-style-type: none"> Minska pulsbredden. Öka pulsvärdet.
<i>Q2 PulseConfig</i>	Orimlig konfiguration för Q2-pulsutgången.	<ul style="list-style-type: none"> Minska pulsbredden. Öka pulsvärdet.
<i>Flow high Warning</i>	Varning: utökat MBE +5 %.	Sänk utökat MBE till det specificerade värdet.
<i>Pressure low</i>	Trycket är för lågt.	Öka trycket.
<i>Pressure high</i>	Trycket är för högt.	Sänk trycket.
<i>Temperature low</i>	Temperaturen är för låg.	Öka temperaturen till det specificerade värdet.
<i>Temperature high</i>	Temperaturen är för hög.	Sänk temperaturen till det specificerade värdet.
<i>Invalid Medium + RefCond</i>	<i>RefCond</i> gäller endast för luft (Air).	Anpassa medium eller parametrering från <i>RefCond</i> .
<i>Supply Voltage too low/high!</i>	Matningsspänningen motsvarar inte det angivna värdet.	Reglera spänningen till det specificerade värdet.

Meddelande	Beskrivning	Åtgärder
<i>Internal Temperature too low/high!</i>	Den inre temperaturen motsvarar inte det angivna värdet.	Reglera temperaturen till det specificerade värdet.

Felbilder för klassificeringen Fel

Meddelande	Beskrivning	Åtgärder
<i>Memory Invalid</i>	Sensors minne är skadat.	Byt ut produkten.
<i>Pressure low/high Error</i>	Processtryck utanför tillåtet tryckområde.	Använd produkten inom det tillåtna tryckområdet.
<i>Temperature low/high Error</i>	Temperaturen i processmediet ligger utanför tillåtet temperaturområde.	Använd produkten inom det tillåtna temperaturområdet.

13 Tekniska data

Det här kapitlet innehåller ett utdrag från de tekniska data som är viktigast. Ytterligare tekniska data finns på produktsidan i Emerson Store.

Allmänt

	Specifikation								
Display	128 x 128 pixlar, elektroniskt vridbar färg-OLED-display (90° vridning) och 4 knappar								
Kommunikationsgränssnitt	<ul style="list-style-type: none"> IO-Link 1.1 Com3 (endast produktvarianten IO-Link) Ethernet (endast produktvarianten Ethernet) – OPC UA, MQTT och webbservrar 								
Delar i kontakt med medium	Rostfritt stål 1.4305, PA6, Viton®, aluminium								
Husets material	PC+ABS, PA66+PA6 GF50, PC, TPE, rostfritt stål 1.4301								
Skyddsklass	<ul style="list-style-type: none"> IP65 IP67 (motsvarande EN 60529) 								
Vikt	<table border="1"> <tbody> <tr> <td>652 Filterproduktvariant</td> <td>730 g (tolerans ±25 g)</td> </tr> <tr> <td>Rörproduktvariant</td> <td>805 g (tolerans ±25 g)</td> </tr> <tr> <td>653 Filterproduktvariant</td> <td>2306 g (tolerans ±25 g)</td> </tr> <tr> <td>Rörproduktvariant</td> <td>685 g (tolerans ±25 g)</td> </tr> </tbody> </table>	652 Filterproduktvariant	730 g (tolerans ±25 g)	Rörproduktvariant	805 g (tolerans ±25 g)	653 Filterproduktvariant	2306 g (tolerans ±25 g)	Rörproduktvariant	685 g (tolerans ±25 g)
652 Filterproduktvariant	730 g (tolerans ±25 g)								
Rörproduktvariant	805 g (tolerans ±25 g)								
653 Filterproduktvariant	2306 g (tolerans ±25 g)								
Rörproduktvariant	685 g (tolerans ±25 g)								
Omgivningstemperatur drift	<table border="1"> <tbody> <tr> <td>Filterproduktvariant</td> <td>-20–+50 °C</td> </tr> <tr> <td>Rörproduktvariant</td> <td>-20–+60 °C</td> </tr> </tbody> </table>	Filterproduktvariant	-20–+50 °C	Rörproduktvariant	-20–+60 °C				
Filterproduktvariant	-20–+50 °C								
Rörproduktvariant	-20–+60 °C								
Omgivningstemperatur lager	-40–+50 °C								
Maximalt tillåten relativ fuktighet	Max. 90 % (icke-kondenserande)								

Prestandaegenskaper

	Specifikation										
Mätprincip	<ul style="list-style-type: none"> Kalorimetrisk (flöde) Pt1200 (temperatur) Piezoresistiv (tryck) 										
Standardmätområde	<table border="1"> <tbody> <tr> <td>652 Filterproduktvariant</td> <td>8–1630 l/min</td> </tr> <tr> <td>Rörproduktvariant</td> <td>5,3–1060 l/min</td> </tr> <tr> <td>653 Filterproduktvariant</td> <td>22–4328 l/min</td> </tr> <tr> <td>Rörproduktvariant</td> <td>14,7–2945 l/min</td> </tr> </tbody> </table>	652 Filterproduktvariant	8–1630 l/min	Rörproduktvariant	5,3–1060 l/min	653 Filterproduktvariant	22–4328 l/min	Rörproduktvariant	14,7–2945 l/min		
652 Filterproduktvariant	8–1630 l/min										
Rörproduktvariant	5,3–1060 l/min										
653 Filterproduktvariant	22–4328 l/min										
Rörproduktvariant	14,7–2945 l/min										
Utökat mätområde	<table border="1"> <tbody> <tr> <td>652 Filterproduktvariant</td> <td>1630–2445 l/min</td> </tr> <tr> <td>Rörproduktvariant</td> <td>1060–1590 l/min</td> </tr> <tr> <td>653 Filterproduktvariant</td> <td>4328–6490 l/min</td> </tr> <tr> <td>Rörproduktvariant</td> <td>2945–4417 l/min</td> </tr> </tbody> </table>	652 Filterproduktvariant	1630–2445 l/min	Rörproduktvariant	1060–1590 l/min	653 Filterproduktvariant	4328–6490 l/min	Rörproduktvariant	2945–4417 l/min		
652 Filterproduktvariant	1630–2445 l/min										
Rörproduktvariant	1060–1590 l/min										
653 Filterproduktvariant	4328–6490 l/min										
Rörproduktvariant	2945–4417 l/min										
Indikeringsområde	<table border="1"> <tbody> <tr> <td>652 Filterproduktvariant</td> <td>0–4890 l/min</td> </tr> <tr> <td>Rörproduktvariant</td> <td>0–3180 l/min</td> </tr> <tr> <td>653 Filterproduktvariant</td> <td>0–12979 l/min</td> </tr> <tr> <td>Rörproduktvariant</td> <td>0–8836 l/min</td> </tr> <tr> <td>20 mA motsvarar</td> <td>5000 l/min</td> </tr> </tbody> </table>	652 Filterproduktvariant	0–4890 l/min	Rörproduktvariant	0–3180 l/min	653 Filterproduktvariant	0–12979 l/min	Rörproduktvariant	0–8836 l/min	20 mA motsvarar	5000 l/min
652 Filterproduktvariant	0–4890 l/min										
Rörproduktvariant	0–3180 l/min										
653 Filterproduktvariant	0–12979 l/min										
Rörproduktvariant	0–8836 l/min										
20 mA motsvarar	5000 l/min										
Initieringstid	≤ 10 s										
Sensorelementets noggrannhet ¹⁾	5 mikron: <ul style="list-style-type: none"> ±3 % av mätvärdet + 0,3 % för standard-MBE ±8 % av mätvärdet + 1 % för utökat MBE 										

		Specifikation
	Rörproduktvariant	<ul style="list-style-type: none"> ±3 % av mätvärdet + 0,3 % för standard-MBE ±8 % av mätvärdet + 1 % för utökat MBE
653	Filterproduktvariant	5 mikron: <ul style="list-style-type: none"> ±4 % av mätvärdet + 0,4 % för standard-MBE ±8 % av mätvärdet + 1 % för utökat MBE
	Rörproduktvariant	<ul style="list-style-type: none"> ±3 % av mätvärdet + 0,3 % för standard-MBE ±8 % av mätvärdet + 1 % för utökat MBE
Reproducerbarhet		±1,5 % av mätvärdet
Tillslagsfördröjning (T90)		< 0,3 s
Temperatur	Mätnoggrannhet	±2 °C
	Reproducerbarhet	±0,5 °C
Tryckmätning	Mätnoggrannhet	≤ ±1,5 % av mätområdet (inom området 10–30 °C)
	Icke-linjäritet	≤ ±0,5 % av mätområde
	Reproducerbarhet	≤ ±0,2 % av mätområde
MTTF		> 50 år

¹⁾ Referensvillkor enligt DIN 1343: atmosfäriskt tryck 1,01325 bar abs. tryckluftstemperatur 0 °C

Montering

	Specifikation
Monteringsläge	Valfritt

Elektronik

	Specifikation
Matningsspänning UV ¹⁾	17 ... 30 VDC PoE enligt IEEE802.3af
Effekt	< 12 W (vid 24 V DC utan utgångslast)
Skyddsklass	III
Anslutningstyp	<ul style="list-style-type: none"> M12x1 rundkontakt, 5-polig A-kodad (IO-Link-variant) M12x1 rundkontakt, 8-polig X-kodad (Ethernet-variant)
Utgångssignal ³⁾	<ul style="list-style-type: none"> 1x analog utgång 4–20 mA eller 1x digital kopplingsutgång/puls-, frekvensutgång konfigurerbar 1x analog utgång 4–20 mA eller 1x digital kopplingsutgång (konfigurerbar)²⁾
Utgångslast ³⁾	4–20 mA, 500 ohm, om Uv > 15 V
Nedre signalnivå ³⁾	3,5–3,8 mA
Övre signalnivå ³⁾	20,5–21,5 mA
Digital utgång ³⁾	≤ 100 mA per utgång
Signalspänning HIGH ³⁾	> Uv–2 V
Signalspänning LOW ³⁾	≤ 2 V
Induktiv last ³⁾	1 H
Kapacitiv last ³⁾	100 nF (2,5 nF vid IO-Link)

¹⁾ Alla anslutningar har skydd mot polföväxling och är överströmssäkra. Q1, Q2 och Qa är kortslutningssäkra.

²⁾ Konfiguration av den digitala utgången: PNP/NPN/Push-Pull.

³⁾ Endast varianten IO-Link.

Beaktade standarder och riktlinjer

Standard/direktiv	Beskrivning
EMC-direktiv 2014/30/EU	Elektromagnetisk kompatibilitet för elektriska och elektroniska produkter
EN 61326-2-3	Elektrisk utrustning för mätning, styrning, reglering och laboratoriebruk – EMC-krav - Del 2-3: Särskilda krav – Provningsupplägg, driftsförhållanden och prestanda för givare med integrerad eller fjärrstyrd signalkonditionering

Pneumatik

		Specifikation
Medium		<ul style="list-style-type: none"> Tryckluft (luftkvalitet ISO 8573-1:2010 [3:4:4]) Helium, argon, kvävgas, koldioxid
Processtemperatur	Filterproduktvariant	-20–+50 °C
	Rörproduktvariant	-20–+60 °C
Processtryck		0–16 bar
Processanslutning		<ul style="list-style-type: none"> G1/2", G1" (motsvarande ISO 228-1) 1/2" NPT, 1" NPT

14 Reservdelar

Information om reservdelar finns på produktsidan i Emerson Store.

15 Tillbehör

Information om tekniska data finns på produktsidan i Emerson Store.

Beskrivning	Artikelnummer
Kabel, serie CON-RD, M12x1	R412027647
Röruppsättning, serie 652, rörproduktvariant, 1/2" G	548188-001
Röruppsättning, serie 652, rörproduktvariant, 1/2" NPT	548188-002
Röruppsättning, serie 653, rörproduktvariant, 1" G	548188-003
Röruppsättning, serie 653, rörproduktvariant, 1" NPT	548188-004



Emerson Automation Solutions

AVENTICS GmbH
Ulmer Straße 4
30880 Laatzen, GERMANY
phone +49 511 2136-0
fax +49 511 2136-269
www.emerson.com/aventics
aventics@emerson.com

Further addresses:
www.emerson.com/contactus

The data specified above only serve to describe the product. No statements concerning a certain condition or suitability for a certain application can be derived from our information. The given information does not release the user from the obligation of own judgement and verification. It must be remembered that our products are subject to a natural process of wear and aging.

An example configuration is depicted on the title page. The delivered product may thus vary from that in the illustration.

Translation of the original operating instructions. The original operating instructions were created in the German language.

Subject to modifications. © All rights reserved by AVENTICS GmbH, even and especially in cases of proprietary rights applications. This document may not be reproduced or given to third parties without our consent.

The Emerson logo is a trademark and service mark of Emerson Electric Co. AVENTICS is a mark of one of the Emerson Automation Solutions family of business units. All other marks are property of their respective owners.

