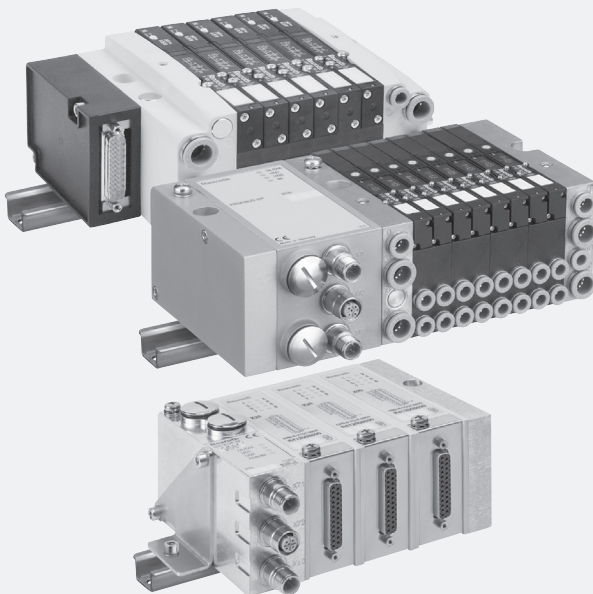


Montageanleitung | Assembly instructions | Instruction de montage
Istruzioni di montaggio | Instrucciones de servicio | Monteringsanvisning

Befestigungssatz DIN-Schiene
Mounting kit for DIN rails
Kit de fixation rail DIN
Set di fissaggio guida DIN
Juego de piezas de fijación para regleta soporte DIN
Monteringsatts för DIN-skena

HF03 LG/HF04/Stand-Alone-System

R499050014/07.2016, Replaces: 04.2014, DE/EN/FR/IT/ES/SV



Deutsch

1 Zu dieser Anleitung

Diese Anleitung enthält wichtige Informationen, um folgende Komponenten sicher und sachgerecht auf einer DIN-Schiene DIN EN 50 022 35x15 zu montieren:

- Ventilsystem (VS) HF03 LG
- Ventilsystem (VS) HF04
- Stand-Alone-System.

Diese Komponenten werden im Folgenden Systeme genannt.

- ▶ Lesen Sie diese Anleitung, bevor Sie an den Systemen arbeiten.
- ▶ Bewahren Sie diese Anleitung so auf, dass sie für alle Benutzer zugänglich ist.
- ▶ Beachten Sie die Sicherheits- und Warnhinweise.

Aufbau der Warnhinweise

- ▶ Lesen Sie diese Anleitung, bevor Sie an den Systemen arbeiten.
- ▶ Bewahren Sie diese Anleitung so auf, dass sie für alle Benutzer zugänglich ist.
- ▶ Beachten Sie die Sicherheits- und Warnhinweise.

Aufbau der Warnhinweise



SIGNALWORT

Art und Quelle der Gefahr

- Folgen bei Nichtbeachtung der Gefahr
- ▶ Maßnahmen zur Abwehr der Gefahr

Bedeutung des Signalwortes



VORSICHT

Kennzeichnet eine gefährliche Situation, in der leichte bis mittelschwere Körperverletzungen eintreten können, wenn sie nicht vermieden wird.

Mitgeltende Dokumente

- Bedienungsanleitungen der Systeme
- Technische Daten und Angaben laut Online-Katalog (www.aventics.com/pneumatics-catalog)

2 Zu Ihrer Sicherheit

Bestimmungsgemäßer Gebrauch

Verwenden Sie den Befestigungssatz für die DIN-Schiene ausschließlich zur Befestigung der Systeme und beachten Sie die technischen Angaben im Hauptkatalog.

Der bestimmungsgemäße Gebrauch des Befestigungssatzes für die Systeme schließt auch ein, dass

- Sie diese Anleitung beachten,
- Sie alle weiteren Begleitunterlagen beachten,
- Sie die nationalen Unfallverhütungs-vorschriften am Einsatzort beachten,
- Sie die Systeme nur im industriellen Bereich montieren und betreiben,
- die Montage auf der DIN-Schiene nur von entsprechend qualifiziertem und geschultem Fachpersonal durchgeführt wird.

Das müssen Sie beachten

- ▶ Schalten Sie das System drucklos und spannungsfrei, bevor Sie mit Arbeiten an der Anlage beginnen.
- ▶ Stellen Sie vor der Ventilblockmontage sicher, dass die Zuganker vollständig in die EP-Endplatte eingeschraubt sind.
- ▶ Achten Sie auf korrekten Sitz der DIN-Schiene.

3 Lieferumfang

(Bestellnummer: 1827010709)

Siehe **1**:

- Schrauben DIN ISO EN 4762:
 - 2x Inbusschraube M6x65 (**B**)
 - 1x Inbusschraube M6x8 (**C**)
- 1x Unterlegscheibe
- 2x Klammer (**A**)

4 Montage und Demontage



VORSICHT

Gefahr durch plötzliche Druckentlastung und anliegende Spannung

Steht während der Montearbeiten der relevante Anlagenteil unter Druck oder elektrischer Spannung, besteht Verletzungsgefahr.

- ▶ Setzen Sie den Anlagenteil, in dem der Einbau vorgenommen werden soll, immer drucklos und spannungsfrei, bevor Sie mit der Montage beginnen.
- ▶ Montgearbeiten dürfen nur von geschultem Fachpersonal durchgeführt werden.
- ▶ Beachten Sie insbesondere die vor Ort gültigen, einschlägigen Sicherheitsbestimmungen.



VORSICHT

Verletzungsgefahr durch unkontrollierte Bewegungen

Durch Schwing-, Rüttel- oder Schockbelastung kann sich das System von der DIN-Schiene lösen. Die gelösten Teile können zu Personen- und Sachschäden führen.

- ▶ Achten Sie darauf, dass an der DIN-Schiene keine Schwing-, Rüttel- oder Schockbelastungen auftreten.

Befolgen Sie nachstehende Arbeitsschritte, um eine sichere Montage und Demontage zu gewährleisten.

System auf die DIN-Schiene montieren

Berücksichtigen Sie grundsätzlich folgende Punkte:

- ▶ Beachten Sie bei der Montage auf jeden Fall die Bedienungsanleitung des Systems.
- ▶ Montieren Sie das System so, dass es sich beim Lösen der Klammern nicht von der DIN-Schiene lösen kann.
- ▶ Ab einer Bestückung des VS mit mehr als 16 Anschlussplatten empfehlen wir, das VS nicht mehr auf eine DIN-Schiene zu montieren, da die Befestigung durch auftretende Schwingungen im Betrieb instabil werden kann.
- ▶ Sorgen Sie für genügend Freiraum für die elektrischen und pneumatischen Anschlüsse, damit die zulässigen Biegeradien für die Kabel und Schläuche nicht unterschritten werden.
- ▶ Wählen Sie die Befestigungsart entsprechend der Belastung (Schwing- oder Rüttelbelastung).

So montieren Sie ein System auf die DIN-Schiene

Beachten Sie **1**:

1. Setzen Sie die Klammern am System an und fixieren Sie sie durch eine halbe Umdrehung der Schrauben.
 - **VS und Stand-Alone-System CMS-B-Design:**
2x M6x65 (**1a, 1c**) (Schraube M6x8 und Unterlegscheibe aus dem Lieferumfang werden nicht benötigt).
 - **Stand-Alone-System BDC-B-Design:**
1x M6x65 und 1x M6x8 mit Unterlegscheibe (**1b**) (Schraube M6x65 aus dem Lieferumfang wird nicht benötigt).
2. Hängen Sie die Oberseite der Klammern in die DIN-Schiene ein und kippen Sie das System nach unten, bis die Klammern einrasten (**2**).
3. Ziehen Sie zum Sichern der Klammern die Schrauben fest (Anzugsdrehmoment: 3,5 + 0,5 Nm) (**3**).

System von der DIN-Schiene demontieren



VORSICHT

Gelöste Befestigungsschrauben am System

Das System kann sich von der DIN-Schiene lösen und beschädigt werden, wenn die Inbusschrauben der DIN-Schienebefestigung beim Demontieren ganz herausgeschraubt werden.

- ▶ Drehen Sie bei der Demontage die Inbusschrauben maximal um 2 Umdrehungen heraus.

Beachten Sie **2**:

1. Schalten Sie die Anlage vor der Demontage drucklos und spannungsfrei.
2. Lösen Sie alle Verbindungen am System.
3. Lösen Sie die beiden Inbusschrauben (**4**).
4. Kippen Sie das System nach oben bis die Klammern ausrasten und heben Sie es vorsichtig nach vorne ab (**5**).

5 Entsorgung

Entsorgen Sie die Verpackung und verbrauchte Teile nach den Bestimmungen des Landes, in dem der Montagesatz eingesetzt wird.

English

1 About this document


These instructions contain important information for the safe and appropriate assembly of the following components on a DIN rail EN 50 022 35x15:

- Valve terminal system (VS) HF03 LG
- Valve terminal system (VS) HF04
- Stand-Alone system


These components are termed systems in the following.

- ▶ Read these instructions before working with the systems.
- ▶ Keep these instructions in a location where they are accessible to all users at all times.
- ▶ Observe the safety instructions and warnings.

Structure of the safety instructions

 SIGNAL WORD
Type and source of risk
Consequences
▶ Precautions

Meaning of signal word

 CAUTION
This signal word indicates a potentially hazardous situation which, if not avoided, could result in minor or moderate injury or damage to the equipment.

Related documents

- Operating instructions for the systems
- Technical data and information in accordance with the online catalog (www.aventics.com/pneumatics-catalog)

2 For your safety

Intended use

Only use the mounting kit for the DIN rail to mount the systems and observe the technical information in the main catalog.

Intended use of the mounting kit for the systems also requires that

- you comply with these instructions,
- you comply with all accompanying documents,
- you comply with national accident prevention regulations at the site,
- you assemble and operate the systems only in industrial areas,
- only trained and qualified personnel mount the DIN rail.

Adhere to the following instructions

- ▶ Before working on the system, switch off the pressure and voltage.
- ▶ Make sure that the tie rods have been completely screwed into the EP end plate before mounting the valve block.
- ▶ Check that the DIN rail is positioned correctly.


3 Delivery contents


(Order number: 1827010709)

See **1**:

- Screws DIN ISO EN 4762:
 - 2x hexagon socket screws M6x65 (**B**)
 - 1x hexagon socket screw M6x8 (**C**)
- 1x washer
- 2x clamps (**A**)

4 Assembly and disassembly

 CAUTION
Danger due to sudden pressure release and applied voltage
System components under pressure or voltage during assembly present a danger of injury.
<ul style="list-style-type: none"> ▶ Make sure that the system component to be installed is not under pressure or voltage before beginning assembly. ▶ Assembly work may only be carried out by trained professionals. ▶ Pay particular attention to the valid and relevant local safety regulations.

 CAUTION
Danger of personal injury due to uncontrolled movements!
The system can come loose from the DIN rail through vibration, shock or oscillating loads. The loose parts can lead to injury and damage to equipment.
<ul style="list-style-type: none"> ▶ Make sure that the DIN rail is not subject to vibration, shock or oscillating loads.

Follow the steps below to ensure safe assembly and disassembly.

Assembling the system on the DIN rail

Always observe the following points:

- ▶ During assembly always observe the operating instructions for the system.
- ▶ Mount the system in such a manner that it is not released from the DIN rail if the clamps are loosened.
- ▶ If more than 16 subbases are fitted on the VS, do not mount the VS on a DIN rail, because the mounting can become unstable due to vibrations occurring in operation.
- ▶ Ensure that enough free space is left for the electrical and pneumatic connections so that the permissible minimum bending radii for the cables and tubes are adhered to.
- ▶ Select a type of fastening that corresponds to the load (vibrating or oscillating load).
- ▶ Ensure that enough free space is left for the electrical and pneumatic connections so that the permissible minimum bending radii for the cables and tubes are adhered to.
- ▶ Select a type of fastening that corresponds to the load (vibrating or oscillating load).

To mount a system on a DIN rail

Observe 1:

1. Place the clamps on the system and fasten them with half a rotation of the screws.
 - **VS and Stand-Alone system CMS B-design:**
2x M6x65 (1a, 1c) (The M6x8 screw and washer from the delivery contents are not required.).
 - **Stand-Alone system BDC B-design:**
1x M6x65 and 1x M6x8 with washer (1b) (The M6x65 screw from the delivery contents is not required.).
2. Suspend the upper side of the clamps in the DIN rail and tilt the system down until the clamps engage (2).
3. Tighten the screws to fix the clamps (tightening torque: 3,5 + 0.5 Nm) (3).

Disassembling the system from the DIN rail



CAUTION

Loosened mounting screws on the system

The system may come loose and be damaged if the hexagon socket screws used for mounting the DIN rail are completely unscrewed during disassembly.

- ▶ For disassembly, unscrew the mounting screws by no more than 2 rotations.

Observe 2:

1. Make sure the system is not under pressure or voltage before disassembly.
2. Loosen all connections on the system.
3. Loosen both of the hexagon socket screws (4).
4. Tilt the system upwards until the clamps disengage and carefully lift it towards the front (5).

5 Disposal

Dispose of the packaging and used parts in accordance with the regulations of the country in which the mounting kit is used.

Français

1 A propos de ce mode d'emploi

Ce mode d'emploi contient des informations importantes pour monter les composants suivants sur un rail DIN EN 50 022 35x15 de manière sûre et conforme :

- Système porte-distributeurs (VS) HF03 LG
- Système porte-distributeurs (VS) HF04
- Système Stand-Alone


Ces composants sont appelés « Systèmes » ci-après.

- ▶ Lire ce mode d'emploi avant de manipuler ces systèmes.
- ▶ Rangez le mode d'emploi à un endroit tel que tous les utilisateurs puissent y accéder.
- ▶ Respecter les consignes de sécurité et de danger.

Disposition des consignes de danger

 MOT CLÉ
Type/source de danger
Conséquence en cas de non respect
▶ Mesures préventives contre les dangers

Signification du mot clé

 ATTENTION
Attire l'attention sur une situation potentiellement dangereuse risquant de causer des blessures corporelles moyennement graves ou légères ou des dommages matériels.

Autres documents applicables

- Modes d'emploi des systèmes
- Données techniques et indications mentionnées dans le catalogue en ligne (www.aventics.com/pneumatics-catalog)

2 Pour votre sécurité

Utilisation conforme

Utiliser le jeu de pièces de fixation pour le rail DIN uniquement pour fixer les systèmes et respecter les indications techniques figurant dans le catalogue principal.

L'utilisation conforme du jeu de pièces de fixation pour les systèmes implique également que

- vous respectiez le contenu de ce mode d'emploi,
- vous respectiez le contenu de tous les autres documents fournis en annexe,

- les règlements de prévention des accidents sur le site d'utilisation soient respectés,
- les systèmes soient montés et utilisés uniquement dans un milieu industriel,
- le montage sur le rail DIN soit effectué uniquement par du personnel qualifié et ayant suivi une formation adéquate.

A respecter

- ▶ Avant d'effectuer des travaux, mettre le système hors pression et hors tension.
- ▶ Avant le montage du porte-distributeurs, contrôler si les tirants sont complètement vissés dans l'embase terminale EP.
- ▶ S'assurer du placement correct du rail DIN.


3 Fourniture


(Numéro de référence : 1827010709)

Voir **1** :

- Vis DIN ISO EN 4762 :
 - 2 x vis à six pans creux M6x65 (**B**)
 - 1 x vis à six pans creux M6x8 (**C**)
- 1 x rondelle
- 2 x bride (**A**)

4 Montage et démontage

 ATTENTION
Danger par une détente soudaine de pression et par la présence de tension
Il peut y avoir un risque de blessure si la partie pertinente de l'installation est sous pression ou sous tension électrique pendant les travaux de montage.
▶ Mettre toujours hors pression et hors tension la partie de l'installation, dans laquelle le montage doit avoir lieu, avant de commencer celui-ci.
▶ Les travaux de montage ne peuvent être effectués que par du personnel qualifié ayant suivi une formation adéquate.
▶ Respecter en particulier les règles de sécurité adéquates en vigueur sur place.

 ATTENTION
Risque de blessure dû à des mouvements incontrôlés
Le Système peut se détacher du rail DIN en cas de chocs, de charges oscillantes ou vibrantes. Le détachement de pièces peut causer des dommages corporels et matériels.
▶ Veiller à ce que le rail DIN ne soit soumis à aucun choc ni aucune charge oscillante ou vibrante.

Suivre les étapes de travail suivantes afin de garantir un montage et un démontage sûrs.

Monter un système sur le rail DIN

Toujours respecter les points suivants :

- ▶ Lors du montage, respecter impérativement le mode d'emploi du système.
- ▶ Monter le système de manière à ce qu'il ne quitte pas le rail DIN lors du desserrage des brides.
- ▶ Si le VS est équipé de plus de 16 embases de raccordement, nous recommandons de ne plus monter le VS sur un rail DIN dans la mesure où les vibrations provoquées par le fonctionnement pourraient rendre la fixation instable.
- ▶ S'assurer qu'il y ait suffisamment d'espace libre pour les connexions électriques et raccords pneumatiques afin de pouvoir respecter les rayons de courbure admissibles pour les câbles et tuyaux.
- ▶ Sélectionner le type de fixation conformément à la charge (charge oscillante ou charge vibrante).

Monter le système sur le rail DIN comme suit :

Respecter **1** :

1. Placer les brides sur le système et les fixer en tournant les vis d'un demi-tour.
 - **VS et système Stand-Alone design CMS-B :**
2x M6x65 (1a, 1c) (la vis M6x8 et la rondelle plate comprises dans la fourniture ne sont pas nécessaires).
 - **Système Stand-Alone design BDC-B :**
1x M6x65 et 1x M6x8 avec rondelle (**1b**) (la vis M6x65 comprise dans la fourniture n'est pas nécessaire).
2. Suspendre les brides au rail DIN par le dessus et basculer le système vers le bas jusqu'à ce que les brides s'enclenchent (**2**).
3. Serrer les vis à fond pour bloquer les brides (couple de serrage : 3,5 + 0,5 Nm) (**3**).

Démonter le système du rail DIN



ATTENTION

Vis de fixation dévissées du système

Il se peut que le système se détache du rail DIN et soit endommagé si les vis à six pans creux de la fixation du rail DIN sont entièrement dévissées durant le démontage.

- ▶ Lors du démontage, dévisser la vis à six pans creux de 2 tours maximum.

Respecter **2** :

1. Mettre l'installation hors pression et hors tension avant le démontage.
2. Détacher tous les raccords sur le système.
3. Dévisser les deux vis à six pans creux (**4**).
4. Rabattre le système vers le haut jusqu'au désenclenchement des brides et le soulever prudemment vers l'avant (**5**).

5 Elimination des déchets

Eliminer l'emballage et les pièces usées selon la réglementation du pays dans lequel le kit de montage est utilisé.

Italiano

1 Spiegazione delle istruzioni

Le istruzioni contengono informazioni importanti per montare su guida DIN con norma EN 50 022 35 x 15 i seguenti componenti nel rispetto delle norme e della sicurezza:

- Batteria di valvole pneumatiche (VS) HF03 LG
- Batteria di valvole pneumatiche (VS) HF04
- Sistema Stand-Alone

Questi componenti sono riportati nel seguente sistema.

- ▶ Leggere attentamente queste istruzioni prima di utilizzare i sistemi.
- ▶ Conservare le istruzioni in modo che siano accessibili a tutti gli utenti.
- ▶ Osservare le istruzioni e le avvertenze di sicurezza.

Struttura delle avvertenze di sicurezza



PAROLA DI SEGNALAZIONE

Tipo e fonte del pericolo

Conseguenze della non osservanza

- ▶ Misure per la prevenzione del pericolo

Significato della parola di segnalazione



ATTENZIONE

Questa parola di segnalazione indica una situazione potenzialmente pericolosa che può provocare lesioni medie o leggere o danni alle cose.

Altri documenti validi

- Istruzioni per l'uso dei sistemi
- Dati tecnici e dati secondo il catalogo online (www.aventics.com/pneumatics-catalog)

2 Per la vostra sicurezza

Utilizzo a norma

Utilizzare per il fissaggio dei sistemi esclusivamente il set di fissaggio per la guida DIN e rispettare i dati tecnici riportati nel catalogo principale.

L'utilizzo a norma del set di fissaggio per i sistemi comprende anche

- il rispetto di queste istruzioni,
- l'osservanza di tutta la documentazione di accompagnamento,
- il rispetto delle norme antinfortunistiche vigenti sul luogo d'impiego,

- il montaggio e l'azionamento dei sistemi solo in ambiente industriale,
- il montaggio sulla guida DIN solo ad opera di personale tecnico qualificato e competente.

Cosa bisogna osservare

- ▶ Prima di eseguire un qualsiasi lavoro sull'impianto togliere l'alimentazione elettrica e pneumatica del sistema.
- ▶ Prima di montare il blocco di valvole, assicurarsi che i tiranti siano completamente avvitati nella piastra terminale EP.
- ▶ Accertarsi che la guida DIN sia posizionata correttamente.

3 Fornitura

(Codice d'ordine: 1827010709)

Ved. **1**:

- Viti DIN ISO EN 4762:
 - 2 x vite Allen M6 x 65 (B)
 - 1 x vite Allen M6 x 8 (C)
- 1 x rondella
- 2 x graffe (A)

4 Montaggio e smontaggio



ATTENZIONE

Pericolo dovuto a caduta di pressione improvvisa e presenza di tensione

Se durante i lavori di montaggio la parte rilevante dell'impianto è sottoposta a pressione o a tensione elettrica, sussiste pericolo di ferimento.

- ▶ Prima di cominciare il montaggio, togliere sempre l'alimentazione elettrica e pneumatica della parte dell'impianto in cui deve essere eseguito il montaggio.
- ▶ I lavori di montaggio devono essere eseguiti esclusivamente ad opera di personale tecnico qualificato.
- ▶ Rispettare in particolar modo le disposizioni di sicurezza nazionali specifiche vigenti.



ATTENZIONE

Pericolo di lesioni dovuto a movimenti incontrollati

Il sistema valvole può staccarsi dalla guida DIN a causa di un carico vibrante, oscillante o d'urto. Le parti staccate possono causare danni a persone e cose.

- ▶ Fare attenzione che la guida DIN non sia sottoposta a un carico vibrante, oscillante o d'urto.

Osservare i seguenti passi per garantire un montaggio e uno smontaggio sicuro.

Montaggio del sistema su una guida DIN

Rispettare in generale i seguenti punti:

- ▶ Durante il montaggio rispettare in ogni caso le istruzioni d'uso del sistema.
- ▶ Montare il sistema in modo tale che, svitando le graffe, non si stacchi dalla guida DIN.
- ▶ A partire da una VS dotata di più di 16 piastre di collegamento si consiglia di evitarne il montaggio su guida DIN, poiché il fissaggio può diventare instabile a causa di oscillazioni durante il funzionamento.
- ▶ Garantendo sufficiente spazio ai raccordi elettrici e pneumatici, fare in modo che i raggi di curvatura per i cavi e i tubi non siano inferiori a quelli consentiti.
- ▶ Scegliere il tipo di fissaggio in base al carico (vibrante o oscillante)!

Come montare un sistema sulla guida DIN:

Osservare 1:

1. Poggiare le graffe sul sistema e fissarle con un mezzo giro delle viti.
 - **VS e sistema Stand-Alone CMS-B-Design:**
2x M6x65 (1a, 1c) (la vite M6x8 e la rondella contenute nella fornitura non sono necessarie).
 - **Sistema Stand-Alone BDC-B-Design:**
1x M6x65 e 1x M6x8 con rondella (1b) (la vite M6x65 contenuta nella fornitura non è necessaria).
2. Appendere la parte superiore delle graffe nella guida DIN e inclinare il sistema verso il basso, finché le graffe non raggiungono la posizione di blocco (2).
3. Per fissare le graffe stringere le viti (coppia di serraggio: 3,5 + 0,5 Nm) (3).

Smontaggio del sistema dalla guida DIN



ATTENZIONE

Viti di fissaggio svitare sul sistema

Se durante lo smontaggio le viti Allen di fissaggio della guida DIN vengono completamente svitare, il sistema può staccarsi dalla guida DIN e subire danni.

- ▶ Durante lo smontaggio allentare le viti Allen di al massimo 2 giri.

Osservare 2:

1. Prima dello smontaggio togliere l'alimentazione elettrica e pneumatica dell'impianto.
2. Staccare tutti i collegamenti del sistema.
3. Svitare le due viti Allen (4).
4. Ribaltare il sistema verso l'alto finché le graffe non raggiungono la posizione di blocco e sollevarlo con precauzione in avanti (5).

5 Smaltimento

Smaltire l'imballaggio e le parti usate nel rispetto delle norme vigenti nel paese dove è utilizzato il set di montaggio.

Español

1 Acerca de estas instrucciones


Estas instrucciones contienen información importante para montar los siguientes componentes de forma segura y apropiada en una regleta soporte DIN con la norma EN 50 022 35x15:

- Sistema portaválvulas (VS) HF03 LG
- Sistema portaválvulas (VS) HF04
- Sistema Stand-Alone


En adelante, estos componentes se denominan sistemas.

- ▶ Lea estas instrucciones antes de empezar a trabajar en los sistemas.
- ▶ Guarde estas instrucciones en un lugar al que puedan acceder fácilmente todos los usuarios.
- ▶ Tenga en cuenta las indicaciones de seguridad y advertencias.

Estructura de las advertencias

 PALABRA DE ADVERTENCIA
Clase y fuente de peligro
Consecuencias si no se sigue la indicación
▶ Medidas de protección ante peligros

Significado de la palabra de advertencia

 ATENCIÓN
Esta palabra de advertencia indica la presencia de una situación potencialmente peligrosa que puede causar lesiones corporales o daños físicos leves o de importancia media.

Documentos también vigentes

- Instrucciones de servicio de los sistemas
- Datos técnicos y especificaciones según el catálogo online (www.aventics.com/pneumatics-catalog)

2 Para su seguridad

Utilización conforme a las especificaciones

Utilice el juego de fijación para la regleta soporte DIN únicamente para la fijación de los sistemas y tenga en cuenta las especificaciones técnicas en el catálogo principal.

La utilización conforme a las especificaciones del juego de fijación para los sistemas también incluye que

- se tengan en cuenta estas instrucciones,
- se tengan en cuenta otros documentos adicionales que las acompañen,
- se respeten las prescripciones para la prevención de accidentes en el lugar de aplicación,
- se monten y se hagan funcionar los sistemas sólo en el ámbito industrial,
- el montaje en la regleta de soporte DIN sólo se lleve a cabo por personal técnico cualificado y capacitado.

Cabe tener en cuenta

- ▶ Desconecte la presión y la tensión eléctrica del sistema antes de empezar a trabajar en la instalación.
- ▶ Antes de montar el bloque de válvulas asegúrese de que los tirantes están completamente atornillados en la placa final EP.
- ▶ Compruebe la correcta colocación de la regleta soporte DIN.

3 Volumen de suministro

(Número de referencia: 1827010709)

Véase **1**:

- Tornillos DIN ISO EN 4762:
 - 2 x tornillos hexagonales M6x65 (B)
 - 1 x tornillo hexagonal M6x8 (C)
- 1 x arandela
- 2 x grapas (A)

4 Montaje y desmontaje



ATENCIÓN

Peligro por la descarga de presión repentina o la tensión existente

Si durante los trabajos de montaje la pieza de la instalación relevante se encuentra con presión o tensión eléctrica, existe peligro de lesiones.

- ▶ Desconecte siempre la presión y la tensión eléctrica de la pieza de la instalación en la que debe realizarse el montaje antes de empezar con el montaje.
- ▶ Los trabajos de montaje deben ser efectuados únicamente por personal técnico capacitado.
- ▶ Tenga en cuenta sobre todo las disposiciones de seguridad correspondientes localmente vigentes.



ATENCIÓN

Peligro de lesiones por desplazamientos incontrolados

En caso de vibraciones, oscilaciones o golpes, el sistema se puede desprender de la regleta soporte DIN. Las piezas desprendidas pueden causar lesiones y daños materiales.

- ▶ Asegúrese de que no se produzcan vibraciones, oscilaciones ni golpes en la regleta soporte DIN.

Respete los siguientes pasos de trabajo para garantizar un montaje y un desmontaje seguros.

Montar el sistema en la regleta soporte DIN

Tenga en cuenta principalmente los siguientes puntos:

- ▶ Siempre tenga en cuenta en el montaje las instrucciones de servicio del sistema.
- ▶ Monte el sistema de modo que al soltar las grapas no se pueda desprender de la regleta soporte DIN.
- ▶ A partir de un equipamiento del VS con más de 16 placas de conexión, recomendamos que el VS ya no se monte en una regleta soporte DIN, puesto que la fijación puede volverse inestable debido a las vibraciones que se producen durante el funcionamiento.
- ▶ Deje suficiente espacio para las conexiones eléctricas y neumáticas para que los radios de flexión de los cables y los tubos de goma no pasen a un nivel inferior al admisible.
- ▶ Seleccione el tipo de fijación en función de la carga (carga de vibraciones u oscilaciones).

Monte así un sistema en la regleta soporte DIN

Tenga en cuenta **1**:

1. Coloque las grapas en el sistema y fíjelas con media vuelta de los tornillos.
 - **VS y sistema Stand-Alone CMS-B-Design:**
2x M6x65 (1a, 1c) (el tornillo M6x8 y la arandela del volumen de suministro no se necesitan).
 - **Sistema Stand-Alone BDC-B-Design:**
1x M6x65 y 1x M6x8 con arandela (1b) (el tornillo M6x65 del volumen de suministro no se necesita).
2. Coloque la parte superior de las grapas en la regleta soporte DIN e incline el sistema hacia abajo hasta que las grapas encajen (2).
3. Apriete los tornillos para asegurar las grapas (par de apriete: 3,5 + 0,5 Nm) (3).

Desmontar el sistema de la regleta soporte DIN



ATENCIÓN

Tornillos de fijación sueltos en el sistema

Si al desmontar los tornillos hexagonales de la fijación de la regleta soporte DIN se desenroscan completamente, existe el peligro de que el sistema se suelte de la regleta soporte DIN y se dañe.

- ▶ Al desmontar, desenrosque los tornillos hexagonales como máximo 2 giros.

Tenga en cuenta **2**:

1. Desconecte la presión y la tensión de la instalación antes de desmontarla.
2. Suelte todas las uniones en el sistema.
3. Suelte los dos tornillos hexagonales (4).
4. Abra hacia arriba el sistema hasta que las grapas se desencajen y levántelo cuidadosamente hacia delante (5).

5 Eliminación de residuos

Elimine el embalaje y las piezas gastadas de acuerdo con las especificaciones del país en el que se emplea el juego de montaje.

Svenska

1 Om denna bruksanvisning

Denna bruksanvisning innehåller viktig information om hur följande komponenter monteras säkert och korrekt på en DIN-skena EN 50 022 35x15 :

- Ventilramp (VS) HF03 LG
- Ventilramp (VS) HF04
- Stand-Alone-system

Dessa komponenter tas upp i de aktuella systemen.

- ▶ Läs anvisningarna innan du börjar arbeta med systemen.
- ▶ Förvara anvisningen så att den är lätt tillgänglig för alla användare.
- ▶ Följ alla säkerhets- och varningsanvisningar.

Varningsanvisningarnas utformning

SIGNALORD

Typ av fara eller riskkälla

Följder om faran inte beaktas

- ▶ Åtgärder för att avvärja faran

Signalordets betydelse

SE UPP!

Detta signalord innebär en potentiellt farlig situation, som kan leda till lindriga eller måttliga kropps- eller materielskador.

Tillhörande dokument

- Bruksanvisningar till systemen
- Tekniska data och mått enligt online-katalogen (www.aventics.com/pneumatics-catalog)

2 För din säkerhet

Avsedd användning

Använd endast monteringsssatsen till DIN-skenan för att montera systemen och följ alla tekniska föreskrifter i huvudkatalogen.

Avsedd användning av monteringsssatsen inkluderar även att

- du noga följer denna anvisning,
- du följer alla ytterligare medsända underlag,
- du iakttar de gällande nationella föreskrifterna för att undvika olyckor,
- systemen bara monteras och används i industriell miljö,
- monteringen på DIN-skenan bara utförs av kvalificerad och utbildad fackpersonal.

Detta ska observeras

- ▶ Gör alltid systemet trycklöst och spänningsfritt innan du inleder monteringen
- ▶ Kontrollera innan du monterar ventilrampen att dragstången är helt iskruvad i EP-ändplattan.
- ▶ Kontrollera att DIN-skenan sitter ordentligt.

3 Leveransomfattning

(Artikelnummer: 1827010709)

Se **1**:

- Skruvar DIN ISO EN 4762:
 - 2 st insexskruvar M6x65 (B)
 - 1 st insexskruv M6x8 (C)
- 1 st bricka
- 2 st klämmor (A)

4 Montering och demontering

SE UPP!

Fara på grund av plötsligt tryckfall och elstötar

Om anläggningsdelen står under tryck eller elektrisk spänning under pågående monteringsarbete föreligger risk för personskador.

- ▶ Gör alltid den aktuella anläggningsdelen spänningsfri och trycklös innan du börjar med monteringen.
- ▶ Monteringsarbeten får endast utföras av utbildad yrkespersonal.
- ▶ Följ alltid de säkerhetsbestämmelser som gäller på arbetsplatsen.

SE UPP!

Risk för skador på grund av okontrollerade rörelser

Svängningar, skakningar eller stötar kan få systemet att lossna från DIN-skenan. De lösa delarna kan då skada personer eller material.

- ▶ Se till att DIN-skenan inte kan utsättas för svängningar, skakningar eller stötar.

Följ alltid nedanstående arbetsmoment för en säker montering och demontering.

Montera systemet på en DIN-skena

Observera alltid följande punkter noggrant:

- ▶ Följ alltid bruksanvisningen till systemet vid monteringen.
- ▶ Montera systemet på ett sådant sätt att det inte kan lossna från DIN-skenan om klämmorna lossnar.
- ▶ För ventilramper med mer än 16 anslutningsplattor rekommenderar vi inte montering på DIN-skena, eftersom fastsättningens stabilitet kan påverkas av vibrationer under drift.
- ▶ Se till att det finns tillräckligt med plats för den elektriska och pneumatiska anslutningen så att du kan hålla tillåtna böjradier för kablar och slangar.
- ▶ Välj alltid det monterings sätt som motsvarar belastningen (vibrations- eller skakbelastning).

Så här monterar du systemet på en DIN-skena:

Se **1**:

1. Fäst klämmorna på systemet och fixera genom att dra åt skruvarna ett halvt varv.
 - **VS och Stand-Alone-system CMS-B-design:**
2 st M6x65 (1a, 1c) (Skruven M6x8 och brickan som ingick i leveransen behövs inte).
 - **Stand-Alone-system BDC-B-design:**
1 st M6x65 och 1 st M6x8 med bricka (1b) (Skruven M6x65 som ingick i leveransen behövs inte).
2. Häng fast klämmorna upp till på DIN-skenan och luta systemet nedåt så att klämmorna hakar i (**2**).
3. Fäst klämmorna genom att dra åt skruvarna (åtdragningsmoment: 3,5 + 0,5 Nm) (**3**).

Demontera systemet från DIN-skenan



SE UPP!

Lossade fästskruvar på systemet

Systemet kan lossna från DIN-skenan och skadas om insexskruvarna i skenans fastsättning skruvas ur helt.

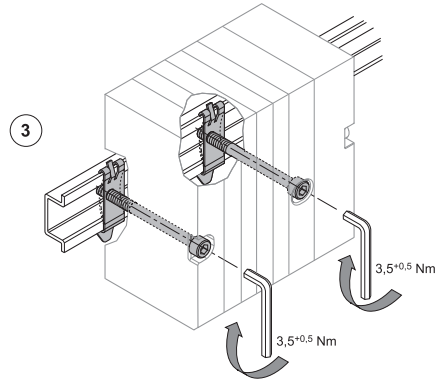
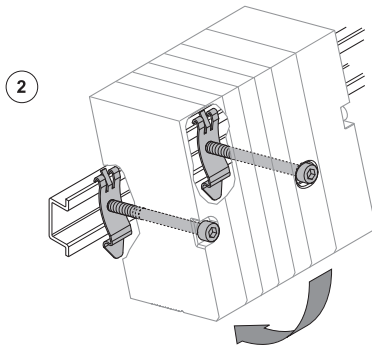
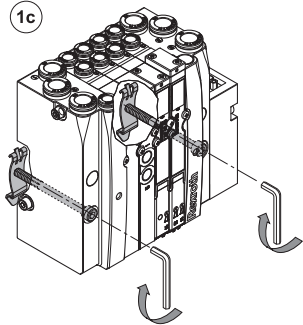
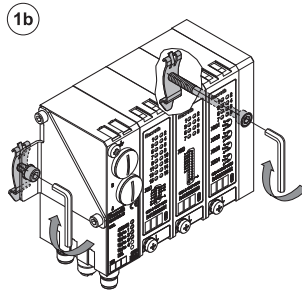
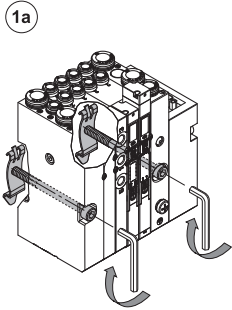
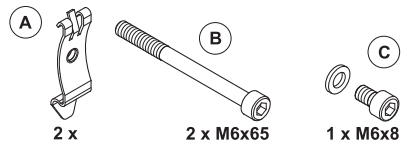
- ▶ Insexskruvarna får därför endast lossas max 2 varv under demonteringen.

Se **2**:

1. Stäng av tryck- och spänningsförsörjningen till anläggningen före demonteringen.
2. Lossa alla anslutningar på systemet.
3. Lossa de båda insexskruvarna (**4**).
4. Fäll systemet uppåt tills klämmorna hakar ur, och lyft försiktigt av det framåt (**5**).

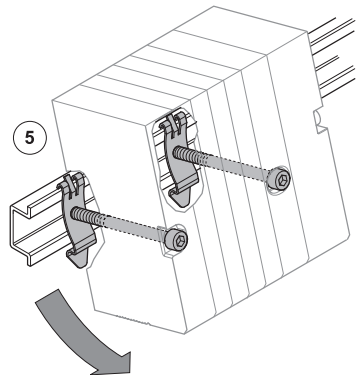
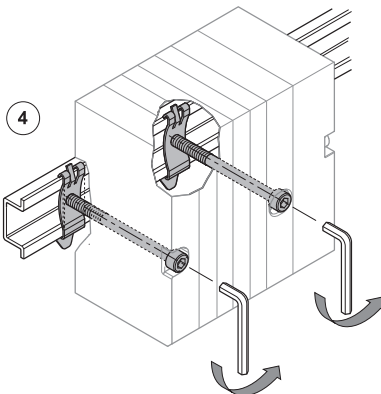
5 Slutligt omhändertagande

Avfallshantera förpackningen och förbrukade delar enligt gällande nationella bestämmelser.



1

Montage / Assembly / Montage / Montaggio / Montaje / Montering



2

Demontage / Disassembly / Démontage / Smontaggio / Desmontaje / Demonering

AVENTICS GmbH

Ulmer Straße 4
30880 Laatzen, GERMANY
Phone +49 (0) 5 11-21 36-0
Fax: +49 (0) 511-21 36-2 69
www.aventics.com
info@aventics.com



The data specified above only serve to describe the product. No statements concerning a certain condition or suitability for a certain application can be derived from our information. The given information does not release the user from the obligation of own judgement and verification. It must be remembered that our products are subject to a natural process of wear and aging.

An example configuration is depicted on the title page. The delivered product may thus vary from that in the illustration.

Translation of the original operating instructions. The original operating instructions were created in the German language.

R499050014-BAL-001-AE/07.2016
Subject to modifications. © All rights reserved by AVENTICS GmbH, even and especially in cases of proprietary rights applications. It may not be