

# AVENTICS™ Sentronic PLUS 614

Proportional-Druckregelventil

Proportional pressure regulator

Régulateur de pression proportionnel

Valvola riduttrice di pressione proporzionale

Válvula reguladora de presión proporcional



# Inhaltsverzeichnis

<b>1</b>	<b>Zu dieser Dokumentation</b>	<b>4</b>
1.1	Gültigkeit der Dokumentation	4
1.2	Zusätzliche Dokumentationen	4
1.3	Verwendete Abkürzungen	4
<b>2</b>	<b>Sicherheit</b>	<b>4</b>
2.1	Zu diesem Kapitel	4
2.2	Bestimmungsgemäße Verwendung	4
2.3	Pflichten des Betreibers	4
2.4	Qualifikation des Personals	4
2.5	Gefahrenquellen	4
2.5.1	Explosionsgefahr durch Funkenbildung	4
2.5.2	Verletzungsgefahr	4
2.5.3	Materialschäden	4
<b>3</b>	<b>Lieferumfang</b>	<b>5</b>
<b>4</b>	<b>Transport und Lagerung</b>	<b>5</b>
4.1	Produkt transportieren	5
4.2	Produkt lagern	5
4.3	Produkt zurücksenden	5
<b>5</b>	<b>Produktbeschreibung</b>	<b>5</b>
5.1	Kurzbeschreibung	5
5.2	Kennzeichnung und Identifikation	5
5.2.1	Zusammensetzung der Materialnummer	5
5.3	Einsatz in explosionsgefährdeten Bereichen	6
5.3.1	Besondere Bedingungen	6
5.4	Produktübersicht	6
5.4.1	Bedienelemente	6
<b>6</b>	<b>Montage und Installation</b>	<b>6</b>
6.1	Hinweise zur Sicherheit	6
6.2	Planung	6
6.2.1	Einbaubedingungen	6
6.2.2	Benötigtes Zubehör, Material und Werkzeug	7
6.3	Vorbereitung	7
6.3.1	Hinweise	7
6.3.2	Produkt auspacken und prüfen	7
6.3.3	Schutzmaßnahmen durchführen	7
6.3.4	Softwareinstallation	7
6.4	Einbau	7
6.4.1	Produkt befestigen	7
6.4.2	Pneumatik anschließen	7
6.4.3	Elektrik anschließen	8
<b>7</b>	<b>Inbetriebnahme</b>	<b>9</b>
7.1	Hinweise zur Sicherheit	9
7.2	Grundlegende Vorgaben	9
7.3	Vorbereitung	9
7.4	Schrittweise Inbetriebnahme	10
<b>8</b>	<b>Betrieb</b>	<b>10</b>
8.1	Hinweise zur Sicherheit	10
8.2	Grundlegende Vorgaben	10
8.3	Produkt ansteuern	10
8.4	Manuelle Druckverstellung (Handbetrieb)	10
8.5	Betriebszustände	10

<b>9</b>	<b>Instandhaltung</b>	<b>10</b>
9.1	Inspektion	10
9.1.1	Allgemeine Vorgaben	10
9.1.2	Vorgehen	10
9.2	Reinigung	11
9.2.1	Allgemeine Vorgaben	11
9.2.2	Vorgehen	11
9.3	Wartung	11
9.4	Nach der Instandhaltung	11
<b>10</b>	<b>Demontage und Austausch</b>	<b>11</b>
10.1	Vorbereitung	11
10.2	Vorgehen	11
<b>11</b>	<b>Entsorgung</b>	<b>11</b>
<b>12</b>	<b>Fehlersuche und Fehlerbehebung</b>	<b>11</b>
12.1	Vorgehen	11
12.2	Fehlerbilder	11
<b>13</b>	<b>Technische Daten</b>	<b>12</b>
<b>14</b>	<b>Zubehör</b>	<b>12</b>
14.1	Zubehör Europa / Asien	12
14.2	Zubehör Amerika	12

# 1 Zu dieser Dokumentation

Lesen Sie diese Dokumentation vollständig und insbesondere das Kapitel → 2. Sicherheit, bevor Sie mit dem Produkt arbeiten.

Diese Anleitung enthält wichtige Informationen, um das Produkt sicher und sachgerecht zu montieren, zu bedienen, zu warten und einfache Störungen selbst zu beseitigen.

## 1.1 Gültigkeit der Dokumentation

Die vorliegende Dokumentation gilt für Proportional-Druckregelventile der Serie Sentronic PLUS 614.

Diese Dokumentation richtet sich an:

Anlagenbetreiber, Anlagenplaner, Maschinenhersteller, Monteure

## 1.2 Zusätzliche Dokumentationen

Beachten Sie folgende mitgeltende Dokumentationen:

- Anlagendokumentation des Herstellers

## 1.3 Verwendete Abkürzungen

In dieser Dokumentation werden folgende Abkürzungen verwendet:

Abkürzung	Bedeutung
ATEX	Atmosphère explosible (EU-Richtlinie zum Explosionsschutz)
AWG	American Wire Gauge (Maß für Drahtdurchmesser)
EPDM	Ethylen-Propylen-Dien-Kautschuk
ESD	Electrostatic Discharge (elektrostatische Entladungen)
FE	Funktionserde
Gas-Ex	Gas-Explosionsschutz
K <sub>v</sub>	Durchflusskoeffizient
MAP	Maximum Allowable Pressure (max. Eingangsdruck)
NI	Normliter Luft
PELV	Protective Extra Low Voltage (Schutzkleinspannung)
PG	Panzergewinde
PSA	Persönliche Schutzausrüstung
Staub-Ex	Staub-Explosionsschutz

# 2 Sicherheit

## 2.1 Zu diesem Kapitel

- Lesen Sie dieses Kapitel sowie die gesamte Dokumentation gründlich und vollständig, bevor Sie mit dem Produkt arbeiten.
- Bewahren Sie die Dokumentation so auf, dass sie jederzeit für alle Benutzer zugänglich ist.

## 2.2 Bestimmungsgemäße Verwendung

### Einsatzzwecke

Das Produkt wurde für folgende Einsatzzwecke hergestellt:

- Regelung pneumatischer Drücke
- Das Produkt ist ausschließlich für den professionellen Gebrauch bestimmt.
- Das Produkt ist ausschließlich dazu bestimmt, in ein Endprodukt (eine Anlage / Maschine) eingebaut oder mit anderen Komponenten zu einem Endprodukt zusammengefügt zu werden.

### Einsatzbereich und Einsatzort

Das Produkt ist ausschließlich für den Einsatz in folgenden Bereichen vorgesehen:

- Industriebereich
- Ausschließlich ATEX-Produktversion: explosionsgefährdete Bereiche. Siehe → 5.3 Einsatz in explosionsgefährdeten Bereichen.
- Innenräume

**INFO:** Wenn das Produkt in einem anderen Bereich eingesetzt werden soll: Einzelgenehmigung beim Hersteller einholen.

### Hinweise

- Das Produkt ist kein Sicherheitsbauteil nach Maschinenrichtlinie.

## 2.3 Pflichten des Betreibers

- Der Betreiber muss sicherstellen, dass Personen, die das Produkt montieren, bedienen, demontieren oder warten, nicht unter dem Einfluss von Alkohol, sonstigen Drogen oder Medikamenten stehen, die die Reaktionsfähigkeit beeinflussen.
- Der Betreiber muss den Einsatz von PSA gewährleisten. Vorgaben der Gesamtanlage beachten.

## 2.4 Qualifikation des Personals

Ausschließlich für die Aufgaben qualifiziertes Personal darf die Tätigkeiten ausführen, die in dieser Dokumentation beschrieben werden. Je nach Tätigkeit sind grundlegende Kenntnisse in folgenden Bereichen und Kenntnisse der zugehörigen Fachbegriffe erforderlich:

- Mechanik
- Pneumatik
- Elektrik

Folgende besondere Qualifikationen sind zusätzlich erforderlich:

- Kenntnisse über den Einsatz und die Instandhaltung von ATEX-Produkten

## 2.5 Gefahrenquellen

### 2.5.1 Explosionsgefahr durch Funkenbildung

#### Funkenbildung durch mechanische Belastungen

Mechanische Belastungen führen zu Funkenbildung und stellen eine Explosionsgefahr dar.

- Das Produkt und Anbauteile niemals verdrehen, biegen oder unter Spannung befestigen.

#### Funkenbildung durch elektrostatische Entladungen

Ziehen von Steckern unter Spannung führt zu großen Potenzialunterschieden.

- Stecker niemals unter Spannung ziehen (Explosionsschutz).

### 2.5.2 Verletzungsgefahr

#### Verletzungsgefahr durch Verschleiß oder Störungen bei Pneumatiksystemen

Durch Verschleiß oder Störungen können Komponenten in Pneumatiksystemen versagen und unerwünschte Betriebszustände auslösen.

- Vorkehrungen für den Fall einer Unterbrechung der Versorgungsspannung treffen, um Druckverlust zu verhindern. Geeignete Vorkehrungen sind z. B. Sicherheitsschaltventile und / oder eine redundante Versorgungsspannung.

### 2.5.3 Materialschäden

#### Beschädigung durch zu hohe mechanische Belastungen

- Das Produkt und Anbauteile niemals verdrehen, biegen oder unter Spannung befestigen.
- Das Produkt nicht als Griff oder Stufe verwenden.
- Keine Gegenstände auf dem Produkt abstellen.

#### Beschädigung durch elektrostatische Entladungen

Die Berührung elektrischer Produktbauteile durch Personen oder Gegenstände kann zu elektrostatischer Entladung (ESD) führen, die das Produkt beschädigt oder zerstört. Zur Vermeidung elektrostatischer Entladung folgende Maßnahmen ergreifen:

- Handhabungshinweise und Empfehlungen nach EN 61340-5-1 und 5-2 beachten (Materialschutz).

#### Beschädigung durch zu niedrigen Versorgungsdruck

Eine Sollwertvorgabe, ohne dass das Produkt mit ausreichend Druck beaufschlagt ist, führt zu einer unzulässig starken Erwärmung des Produkts und zur Beschädigung von Dichtungen.

- Sicherstellen, dass das Produkt vor der Sollwertvorgabe mit ausreichend Druck beaufschlagt ist.
- Der Versorgungsdruck muss immer größer sein als der gewünschte Ausgangsdruck.

## 3 Lieferumfang

- 1x Montageanleitung
- 1x Druckregelventil (siehe: Bestellung)  
Wenn Sie Ihr Produkt mit optionalen Elementen konfiguriert haben, sind diese Elemente bereits am Produkt montiert.
- Bei Produktversionen **614357F, 614357G, 614359F, 614359G**:  
1x 7-pol. M16-Kabeldose, 833-064004
- Bei Nicht-ATEX-Produktversion: 1x Konformitätserklärung
- Bei ATEX-Produktversion: 2x Konformitätserklärung

## 4 Transport und Lagerung

### 4.1 Produkt transportieren

#### Gefährdungen während des Transports

- Während des Entladens und des Transports des verpackten Produkts zum Zielort vorsichtig vorgehen und die Informationen auf der Verpackung beachten.
- Sicherstellen, dass das Produkt nicht herunterfallen kann, bevor das Produkt aus den Befestigungen gelöst wird.
- Vorkehrungen treffen, um Beschädigungen beim Anheben des Produkts zu vermeiden.
- PSA tragen.

### 4.2 Produkt lagern

#### Beschädigung durch falsche Lagerung

Ungünstige Lagerbedingungen können zu Korrosion und Werkstoffalterung führen.

- Das Produkt nur an Orten lagern, die trocken, kühl und korrosionsverhindernd sind.
- Produkt vor direkter Sonneneinstrahlung und UV-Strahlung schützen.
- Das Produkt in der Verpackung bis zum Zeitpunkt des Einbaus aufbewahren.
- Falls vorhanden, weiterführende Hinweise zur Lagerung auf der Produktverpackung beachten.

#### Elastomer-Bestandteile

Bauteile der Pneumatik haben typischerweise Dichtungen aus Elastomer, die einem ständigen Alterungsprozess unterliegen.

- Produkte, die länger als 2 Jahre gelagert wurden, haben eine verkürzte Lebensdauer.
- Wärme und Lichteinfall (UV-Einstrahlung) beschleunigen die Alterung der Dichtungen.

Bei Unsicherheiten über den Zustand der Elastomer-Dichtungen: Wenden Sie sich an unsere Kontaktadresse. Siehe Rückseite.

#### Druckluftanschlüsse

- Sicherstellen, dass alle Druckluftanschlüsse durch Schutzkappen vor Verschmutzung geschützt sind.
- Offene Druckluftanschlüsse abkleben oder mit passenden Schutzkappen versehen.

### 4.3 Produkt zurücksenden

- Vor Rücksendung des Produkts: Wenden Sie sich an unsere Kontaktadresse. Siehe Rückseite.
- Bis zur Rücksendung Lagerbedingungen berücksichtigen.

## 5 Produktbeschreibung

### 5.1 Kurzbeschreibung

Das Druckregelventil Sentronic PLUS ist ein digitales elektronisches Druckregelventil. Das Druckregelventil ist für verschiedene Ausgangsdrücke ausgelegt.

Das Produkt wird für folgende Aufgaben eingesetzt:

- Drücke elektrisch verändern
- Drücke fernverstellen

Das Produkt ist werkseitig abgeglichen.

### 5.2 Kennzeichnung und Identifikation

#### CE-Kennzeichnung und UKCA-Kennzeichnung



Dieses Produkt entspricht der Richtlinie 2014/34/EU (EMV) und der Richtlinie 2014/30/EU (ATEX). Das Produkt ist mit CE und UKCA gekennzeichnet. Die Konformitätserklärung liegt bei.

#### Produktidentifikation

Das bestellte Produkt wird anhand der Materialnummer eindeutig identifiziert. Die Materialnummer finden Sie an folgender Stelle:

- Auf dem Typenschild.

#### 5.2.1 Zusammensetzung der Materialnummer

##### Sentronic PLUS – digitales elektronisches Druckregelventil

6 1 4 3 5 7	B	A	S	I	D	PP
-------------	---	---	---	---	---	----

##### Sentronic PLUS – mit externem pneumatischem Druckanschluss

6 1 4 3 5 9	B	A	S	I	D	PP
-------------	---	---	---	---	---	----

B	Bedienfeld
A	M12 ohne Display – nicht explosionsgeschützt
D	M12 mit Display – nicht explosionsgeschützt
E	M12 ohne Display – explosionsgeschützt (ATEX)
F	M16-Leitungsdose, 7-polig, mit Display – nicht explosionsgeschützt
G	M16-Leitungsdose, 7-polig, ohne Display – nicht explosionsgeschützt

A	Ausführung (Anschluss), Gehäuse		
0	NG6 (G 1/4), Alu	7	NG3 (G 1/8), Ms
1	NG12 (G 1/2), Alu	8	NG6 (G 1/4), Ms
2	NG20 (G 1), Alu	9	NG3 (NPT 1/8), Ms
3	NG6 (ISO 1), Alu	A	NG6 (NPT 1/4*), Ms
4	NG6 (NPT 1/4*), Alu	C	NG6 (G 1/4), VA
5	NG12 (NPT 1/2*), Alu	H	NG6 (G 1/4), Ms <sup>2)</sup>
6	NG20 (NPT 1*), Alu		

S	Sollwert
0	0 ... 10 V
1	0 ... 20 mA
2	4 ... 20 mA

I	Istwert
1	Istwertausgang 0 ... 10 V
2	Istwertausgang 0 ... 20 mA
3	Istwertausgang 4 ... 20 mA
4	Istwerteingang 0 ... 10 V <sup>3)</sup>
5	Istwerteingang 0 ... 20 mA <sup>3)</sup>
6	Istwerteingang 4 ... 20 mA <sup>3)</sup>

D	Digitaler Ausgang
1	Druckschalter-Ausgang PNP ±5 %

PP	Druckbereich Relativdruck	Max. Eingangsdruck (MAP) [bar]	Vakuum (relativ)
40	0 ... 100 mbar	0,2	V3 = 0 ... -1 bar Absper- version
50	0 ... 500 mbar	1	
60	0 ... 1 bar	2	
02	0 ... 2 bar	3	
03	0 ... 3 bar	7	
05	0 ... 5 bar	8	
06	0 ... 6 bar	10	
10	0 ... 10 bar	12	
12	0 ... 12 bar	14	
16	0 ... 16 bar <sup>1)</sup>	18	
20	0 ... 20 bar <sup>1)</sup>	22	
3H	0 ... 30 bar <sup>2)</sup>	40	
5H	0 ... 50 bar <sup>2)</sup>	60	
V3	0 ... (-1) bar		
XX	Ohne internen Sensor		

### Anmerkungen

<sup>1)</sup> Nur für NG3 und NG6

<sup>2)</sup> Nur für NG6, Ms

<sup>3)</sup> Nur für 614357..., nicht für 614359...



Weitere Ausführungen auf Anfrage.

## 5.3 Einsatz in explosionsgefährdeten Bereichen

### Kennzeichnung des mechanischen Explosionsschutzes

Die Kennzeichnung des mechanischen Explosionsschutzes ist von Ihrer Konfiguration abhängig.

Die Produktversionen 614357E und 614359E in der Version mit M12-Stecker ohne Display entsprechen den Anforderungen der ATEX-Richtlinie 2014/34/EU.

Kennzeichnung	Erläuterung
 II 3D Ex tc IIC T135 °C Dc X	Produktversionen 614357E und 614359E in der Version mit M12-Stecker ohne Display
 II 3G Ex ec IIC T4 Gc X 0 °C ≤ Ta ≤ +50 °C	

Tab. 1: Aufschlüsselung der ATEX-Kennzeichnung

Zeichen	Merkmale und Einsatzbereiche
3D bzw. Dc	Staub-Ex, Kategorie 3D: Einsatz in Zone 2 Geräteschutzniveau Dc entspricht der Geräteklasse 3D (siehe EN 60079-31 und -0)
3G bzw. Gc	Gas-Ex, Kategorie 3G: Einsatz in Zone 2 Geräteschutzniveau Gc entspricht der Geräteklasse 3G (siehe EN 60079-7 und -0)
tc	Zündschutzart: Schutz durch Gehäuse, Geräteschutzniveau tc (nach EN 60079-31)
ec	Zündschutzart: erhöhte Sicherheit, Schutzniveau ec (nach EN 60079-7)
IIC	Gas-Ex, für Explosionsgruppe IIC geeignet Typisches Gas: Wasserstoff Zündenergie: < 60 µJ
IIIC	Staub-Ex, für Explosionsgruppe IIIC geeignet: Gerätegruppe für leitfähige Stäube
T4	Temperaturklasse 4 Zündtemperatur brennbarer Stoffe: > 135 °C Zulässige Oberflächentemperatur: ≤ 135 °C
X	Besondere Bedingungen

### 5.3.1 Besondere Bedingungen

#### ATEX-Kennzeichnung enthält Merkmal „X“

Beachten Sie folgende Informationen und Schutzmaßnahmen:

- Siehe → 6.2.1 Einbaubedingungen.

## 5.4 Produktübersicht

### 5.4.1 Bedienelemente



Abb. 1: Übersicht Bedienelemente

- |   |                                     |
|---|-------------------------------------|
| 1 Eingangsanschluss Druckversorgung   | 2 Ausgangsanschluss                 |
| 3 Entlüftung  | 4 Durchgangsbohrung für Befestigung |
| 5 Proportionalmagnet  | 6 Elektrische Versorgung            |
| 7 Serielle Kommunikation (PC-Anschluss), Verschlusskappe mit Gehäusebelüftungsöffnung | 8 Anschluss für Funktionserde, M4   |
| 9 2 Tasten  | 10 LC-Display                       |

## 6 Montage und Installation

Bevor Sie mit dem Einbau anfangen: Machen Sie sich möglichst frühzeitig im Vorfeld mit den grundlegenden Vorgaben für die Montage vertraut. Siehe → 6.2 Planung und → 6.3 Vorbereitung.

### 6.1 Hinweise zur Sicherheit

**⚠ GEFAHR**

**Explosionsgefahr durch Funkenbildung!**  
Eine elektrostatische Aufladung des Produkts kann zu Funkenbildung führen. Funken stellen in Ex-Schutzzonen eine Explosionsgefahr dar.

► Sicherstellen, dass das Produkt auf dem gleichen Potenzial wie die Anlage liegt.

---

**⚠ WARNUNG**

**Verletzungsgefahr durch Leckagen**  
Leckagen führen zu unkontrolliertem Austreten von Druckluft und können schwere Verletzungen verursachen.

► Ausschließlich Dichtungen zum Anschluss verwenden, die nicht aus Teflon oder Hanf bestehen.

### 6.2 Planung

#### 6.2.1 Einbaubedingungen

##### Allgemeine Vorgaben

- Produkt in den Potenzialausgleich der Anlage einbeziehen.
- Sicherstellen, dass das Produkt gegen jegliche mechanische Belastung geschützt eingebaut ist.

##### Vorgaben für den Einsatz in explosionsgefährdeten Bereichen

- Druckluft außerhalb des Ex-Bereiches erzeugen, aufbereiten und ansaugen.
- Wenn Sie zusätzliche Betriebsmittel einbauen:
  - Sicherstellen, dass keine neuen Zündgefahren von den zusätzlichen Betriebsmitteln ausgehen.
  - Alle zusätzlichen Betriebsmittel der Anlage in den Potenzialausgleich einbeziehen.
- Sicherstellen, dass der elektrische Steckverbinder vor jeglicher mechanischer Belastung geschützt eingebaut ist.

- Auf genügend Luftzirkulation um das Produkt achten: Genügend Abstand zu benachbarten Teilen vorsehen.
- Wenn das Produkt in der Nähe von Wärmequellen eingebaut wird: Produkt abschirmen.
- Produkt nicht in der Nähe hochaufladender Prozesse installieren.
- Druckluft bzw. Abluft über Schlauchleitungen aus dem explosionsgefährdeten Bereich herausführen.

### Vorgaben für den Einsatz in Staub-Ex-Bereich

- Sicherstellen, dass die Mindestzündenergie des Staubs in der Atmosphäre der Anlage unterhalb von folgendem Wert liegt: 1 mJ.
- Produkt durch einen geschützten Einbau vor Staubablagerungen schützen.

### Vorgaben für das Produkt

- Einbaulage. Siehe → 13. Technische Daten.
- Spezifikation Druckluft (Materialschutz). Siehe → 13. Technische Daten.
- Empfehlung: Ungeölte Druckluft verwenden.
- Beim Einsatz von geölter Druckluft (nicht empfohlen):
  - Maximaler Ölgehalt. Siehe → 13. Technische Daten.
  - Nur für AVENTICS-Produkte zugelassene Öle verwenden.
  - Sicherstellen, dass der Ölgehalt über die gesamte Lebensdauer des Produkts gleich bleibt.
  - Nicht nachträglich von geölter auf ungeölte Druckluft wechseln.
- Das Produkt ausschließlich an einer Spannungsquelle und Steuerspannung betreiben, die für PELV geeignet ist. Die Spannungsquelle muss eine sichere elektrische Trennung der Betriebsspannung vom Netz gemäß IEC / EN 60204-1 gewährleisten (Unfallschutz).
- Niemals die 24-V-Seite der Versorgungsspannung erden.
- Das Produkt verursacht hochfrequente Störungen. Falls empfindliche Geräte in der Umgebung des Produkts vorhanden sind, Entstörmaßnahmen ergreifen.

### Umgebungsbedingungen

- Das Produkt vor dem Einbau einige Stunden akklimatisieren lassen. Ansonsten kann sich Kondenswasser im Gehäuse bilden.
- Sicherstellen, dass das Produkt vor Stoßenergie geschützt ist, die während des Betriebs von außen auf das Gehäuse einwirken kann.
- Der Einbauort muss frei von Vibration sein.
- Produkt vor direkter Sonneneinstrahlung und UV-Strahlung schützen.
- Sicherstellen, dass sich keine ferromagnetischen Quellen in der Nähe des Produkts befinden (Materialschutz).
- Erhöhte Toleranzen des Ausgangsdrucks vermeiden: Sicherstellen, dass hochfrequente Einstrahlungen durch störaussendende Geräte vom Produkt ferngehalten werden.

### 6.2.2 Benötigtes Zubehör, Material und Werkzeug

Wählen Sie Material und Werkzeug passend zu Ihrer Produktkonfiguration. Je nach Konfiguration benötigen Sie weiteres Zubehör.

#### Befestigungsmaterial

Für die Montage ist folgendes Material erforderlich, das nicht im Lieferumfang enthalten ist. Maße und Anzugsmomente beachten.

- 2x Schraube
- 2x Dichtung
- 1x Schalldämpfer
- 1x Schraube für Funktionserde
- 2x Zahnscheibe für Funktionserde

#### Werkzeug

- In explosionsfähiger Atmosphäre: Nicht funkendes Werkzeug verwenden.

#### Zubehörteile

- Freigegebenes Zubehör. Siehe → 14. Zubehör.

## 6.3 Vorbereitung

### 6.3.1 Hinweise

- Wenn die Gehäusebelüftungsöffnung verschlossen ist, findet kein Ausgleich zur Atmosphäre statt und die Kennlinie verschiebt sich. Sicherstellen, dass die Gehäusebelüftungsöffnung offen ist und die Luft ungehindert durch die Gehäusebelüftungsöffnung zirkulieren kann.
- Sicherstellen, dass der Versorgungsstecker bis zur Montage mit einer geeigneten Verschlusskappe vor Verschmutzung geschützt ist (Materialschutz).
- Sicherstellen, dass Pneumatikanschlüsse bis zur Montage mit einem geeigneten Verschlussstopfen vor Verschmutzung geschützt sind (Materialschutz).

### Vorgaben für den Einsatz in explosionsgefährdeten Bereichen

- Sicherstellen, dass die Dichtungen im Stecker vorhanden sind und dass sie nicht beschädigt sind (Explosionsschutz).
- Sicherstellen, dass alle Stecker montiert sind (Explosionsschutz).

### 6.3.2 Produkt auspacken und prüfen

1. Anhand der Materialnummer prüfen, ob das Produkt mit Ihrer Bestellung übereinstimmt.
2. Produkt auf Transportschäden und Lagerungsschäden prüfen. Ein beschädigtes Produkt darf nicht montiert werden. Beschädigte Produkte zusammen mit den Lieferunterlagen zurückschicken. Siehe → 4.3 Produkt zurücksenden.
3. Benötigtes Zubehör, Material und Werkzeug bereitlegen.

### 6.3.3 Schutzmaßnahmen durchführen

#### Vorgehen

1. Während der Vorbereitungen keine Arbeiten an der Anlage vornehmen.
2. Die Gefahrenbereiche absperren.
3. Anlage bzw. Anlagenteil drucklos und spannungsfrei schalten.
4. Anlage gegen Wiedereinschalten sichern.
5. Das Produkt und benachbarte Anlagenteile abkühlen lassen.
6. PSA anlegen.

### 6.3.4 Softwareinstallation

Der Einsatz der Parametriersoftware ist nur notwendig, wenn die werksseitige Parametrierung aufgrund des Einbaus in die Anlage geändert werden muss. Die Parametriersoftware steht im Online-Katalog zum Download zur Verfügung.

- ▶ Bei Bedarf nach Parametrierung die produktspezifische Parametriersoftware herunterladen und installieren.

## 6.4 Einbau

### 6.4.1 Produkt befestigen

- ▶ Je eine Schraube in die Durchgangsbohrungen im Gehäuse einsetzen und anziehen. Siehe → 5.4.1 Bedienelemente.  
Anzugsmoment: max. 25 Nm

### 6.4.2 Pneumatik anschließen

Die pneumatische Durchflussrichtung ist von Anschluss 1 nach 2.

Siehe → 5.4.1 Bedienelemente.

#### Vorgehen

1. Jede Verschraubung mit einem passenden Dichtring unterlegen. Ausschließlich zöllige Verschraubungen verwenden.  
**WARNUNG!** Ausschließlich Dichtungen zum Anschluss verwenden, die nicht aus Teflon oder Hanf bestehen.
2. Versorgungsleitung an den Eingangsanschluss (1) anschließen.
3. Ausgangsleitung an den Ausgangsanschluss (2) anschließen.
4. An der Entlüftung (3) einen passenden Schalldämpfer verwenden.  
**INFO:** Je nach verwendetem Schalldämpfer kann sich die Entlüftungszeit verlängern.
5. Den Querschnitt der Pneumatikleitungen an die Nennweite des Ventils anpassen: Die Ausgangsleitung (2) muss im Querschnitt größer oder gleich der Versorgungsleitung (1) sein.

### 6.4.3 Elektrik anschließen

Je nach Konfiguration erfolgt der Anschluss über einen der folgenden Stecker:

- 5-poliger M12x5-Rundstecker. Siehe → 6.4.3.2 Anschluss mit 5-poligem M12-Stecker.
- 7-poliger M16-Stecker. Siehe → 6.4.3.3 Anschluss mit 7-poligem M16-Stecker.

#### Hinweise

- Überspannungen und Welligkeiten außerhalb der Toleranzen können die Elektronik beschädigen oder zerstören (Materialschutz).
- Eine Einspeisung über Diodenbrücke ist nicht gestattet.
- Empfohlene Vorsicherung: T 2.0 A (Materialschutz).
- Bei Anschluss eines Relais (induktive Last) an den Druckschalterausgang: Freilaufdiode oder Varistor verwenden.
- Abgeschirmte Kabel zum Schutz gegen Störungen und elektrostatische Effekte verwenden.
- Leitungsquerschnitt der Versorgungsspannung: min. 0,25 mm<sup>2</sup>. Bei langen Zuleitungen ggf. noch größeren Kabelquerschnitt wählen.
- Drahtquerschnitt so wählen, dass bei 2 A ein Spannungsabfall von < 2 V auftritt.
- Ansteuerleitungen nicht parallel zu Starkstromleitungen oder Ansteuerleitungen von Servomotoren etc. verlegen.
- Nicht zum Anschluss an ein Gleichstromverteilnetz vorgesehen.
- Bei zu geringem Querschnitt des Anschlusskabels bzw. bei zu langem Anschlusskabel können sich die Toleranzen des Ausgangsdrucks und der Analogsignale vergrößern. Erhöhte Toleranzen des Ausgangsdrucks und der Analogsignale vermeiden:
  - Bei einer Kabelzuleitung von mehr als 2 m Länge idealerweise ein Stromsignal (0 ... 20 mA oder 4 ... 20 mA) für den Sollwert sowie die analogen Ein- und Ausgänge verwenden.
  - Stets die Sollwertmasse als Bezug für alle Analogsignale verwenden (Sollwert, Analogeingänge, Analogausgänge).
  - Sicherstellen, dass die Analogmasse außerhalb des Ventils nicht mit der Versorgungsmasse verbunden ist.

### Funktionserdung

1. Kabelschirm des Anschlusskabels auf Seite der Spannungsversorgung mit Funktionserde verbinden.
2. Ventilgehäuse über den Erdungsanschluss FE (Ø M4) niederohmig mit der Funktionserdung (FE) verbinden. Siehe → Abb. 2.
3. Öse des Erdungskabels zwischen zwei Zahnscheiben einlegen und mit einer Schraube (M4) befestigen.

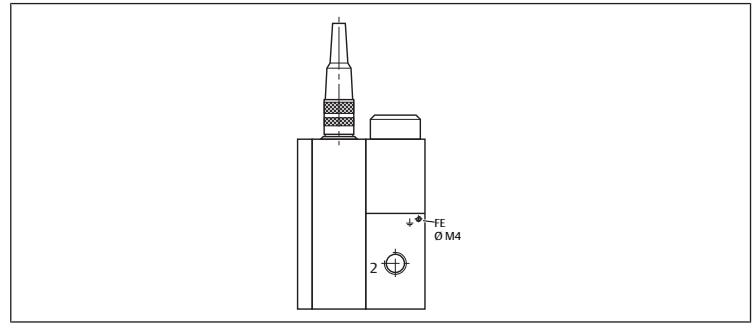


Abb. 2: Ventilgehäuse erden

### Anschluss mit 5-poligem M12-Stecker

#### Hinweise

- Der Rundstecker M12x5 muss für den elektrischen Anschluss die Anforderungen nach DIN 60079-15 erfüllen. Das Produkt wurde mit dem Stecker Art.-Nr. 88100729 geprüft.
- Der maximale Strom des Druckschalters beträgt 200 mA / 4,8 W (PNP-Ausgang). Der Ausgang ist gegen Kurzschluss und Überlast geschützt.
- Bei Produkten mit 5-poligem M12-Stecker alternativ ein 6-poliges Kabel mit separater Analogmasse verwenden (als Zubehör erhältlich).

#### Vorgehen

- Das Produkt gemäß Pinbelegung anschließen.

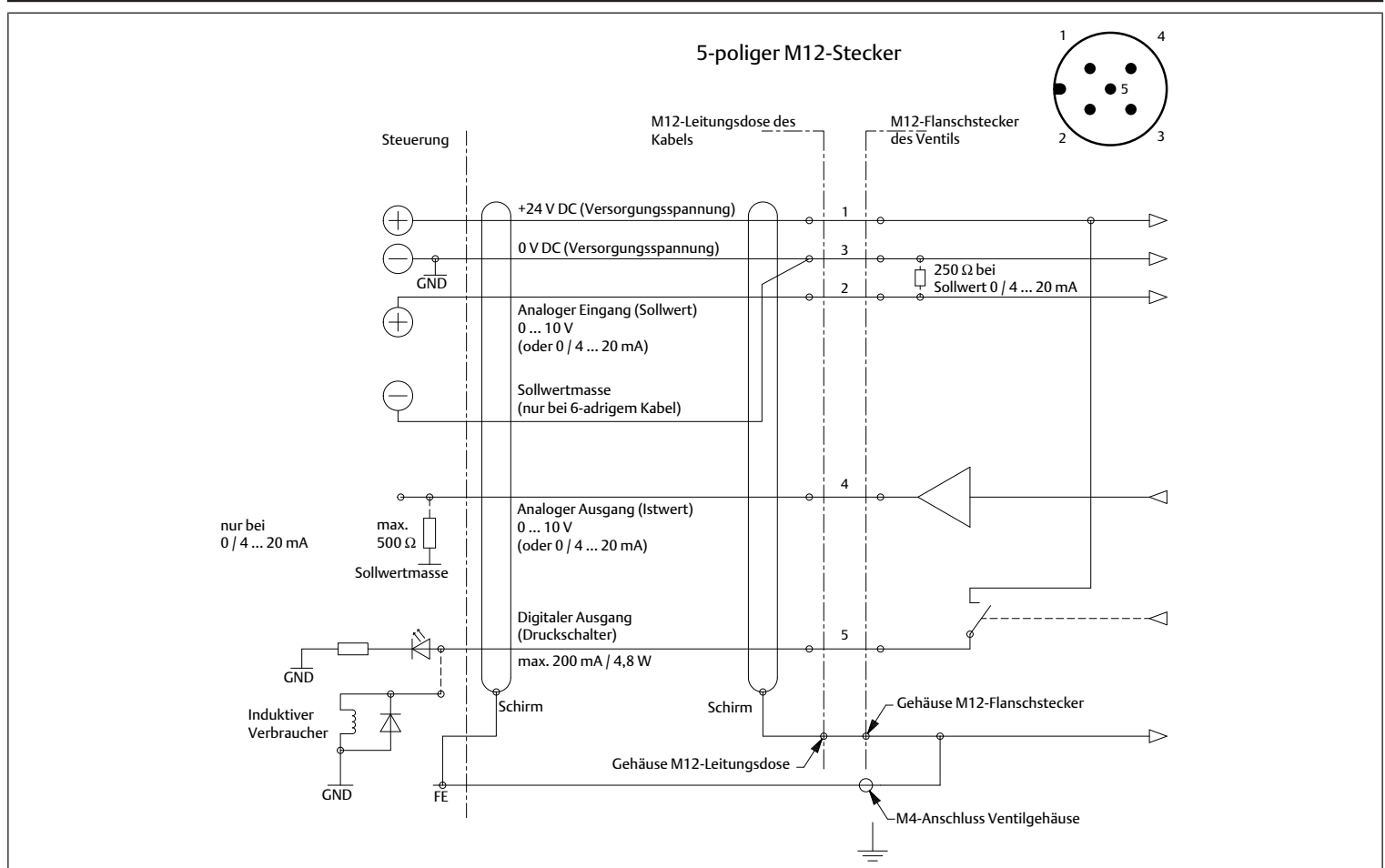


Abb. 3: Elektrischer Anschluss mit 5-poligem M12-Stecker



## Steckerbelegung / Kabelbelegung

Pin	Beschreibung	5-adriges Kabel	6-adriges Kabel
1	24 V DC (Versorgungsspannung)	Braun	Braun
2	Analoger Eingang (Sollwert)	Weiß	Weiß
3	0 V DC (Versorgungsspannung)	Blau	Grün
4	Analoger Ausgang (Istwert)	Schwarz	Rosa
5	Digitaler Ausgang (Druckschalter)	Grau	Grau
Gehäuse	EMV-Abschirmung	Schirm	Schirm

## Anschluss mit 7-poligem M16-Stecker

### Hinweise

- Der maximale Strom an Pin 7 beträgt 200 mA (Ausgang PNP). Pin 7 ist gegen Kurzschluss und Überlast geschützt.
- Bei Produkten mit 7-poligem M16-Stecker ist die Analogmasse auf einem separaten Pin herausgeführt.

### Vorgehen

- Das Produkt gemäß Pinbelegung anschließen.

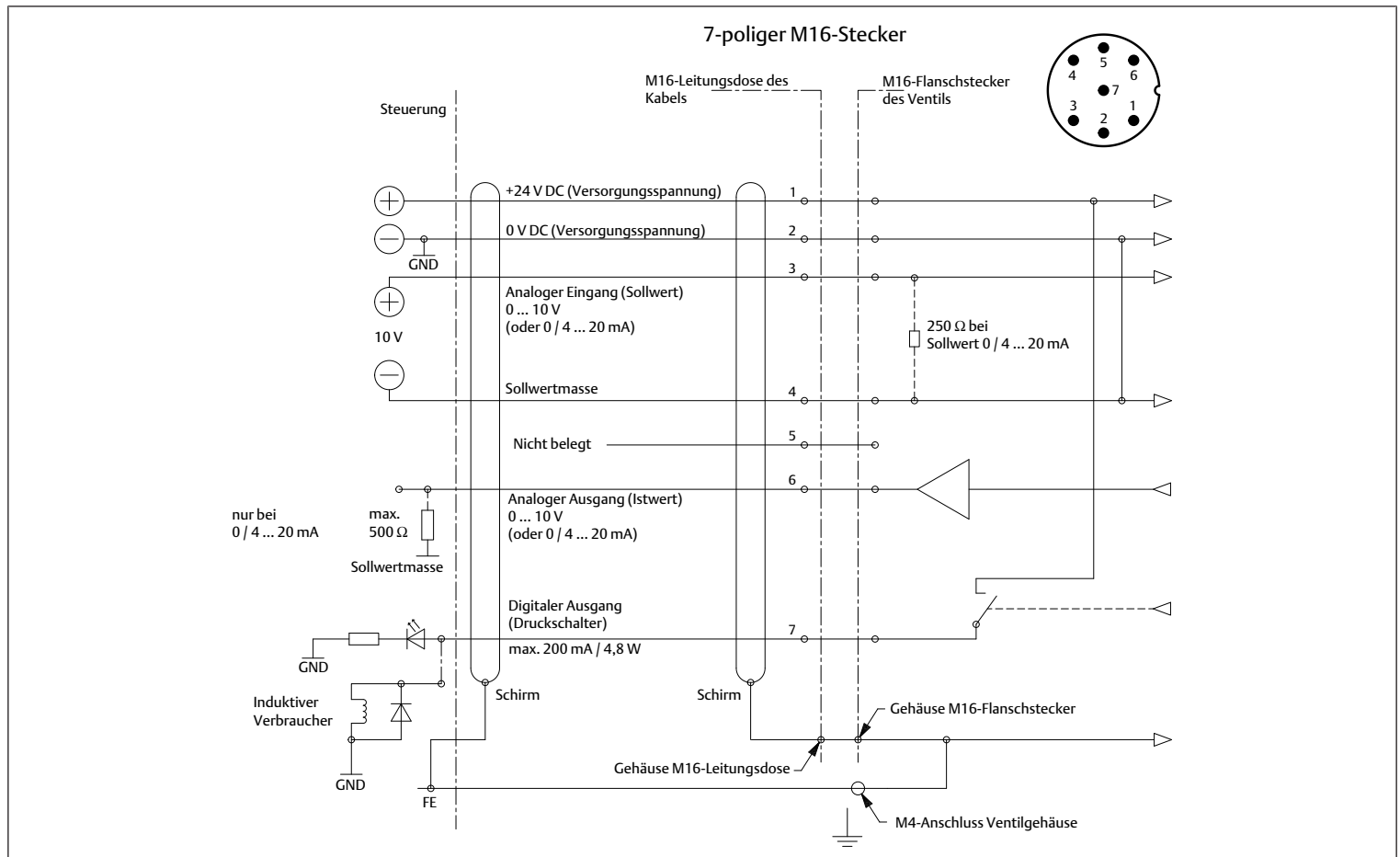


Abb. 4: Elektrischer Anschluss mit 7-poligem M16-Steckverbinder

## 7 Inbetriebnahme

### 7.1 Hinweise zur Sicherheit

#### ! GEFAHR

#### Lebensgefahr durch gefährliche Betriebszustände bei Einsatz der seriellen Kommunikation

Wenn die Schnittstelle verwendet wird, können Störungen durch Funkwellen oder andere elektrische Störgrößen eine Reaktion auslösen. Das Produkt reagiert nicht mehr auf den eingestellten Sollwert.

- Sicherstellen, dass keine Störgrößen während des Einsatzes der Schnittstelle vorhanden sind.

### 7.2 Grundlegende Vorgaben

#### Vorgaben für das Produkt

- Bei Unterbrechung des Versorgungsdrucks: 24-V-Versorgungsspannung abschalten (Materialschutz).

- Das Verwenden des PC-Anschlusses ist nur zur Wartung und Parametrierung vorgesehen und nicht für den Dauerbetrieb. Vorkehrungen gegen unkontrollierte Bewegung von Anlagenteilen treffen (Unfallschutz, Materialschutz).
- Vor dem Öffnen der Verschlusskappe sicherstellen, dass die Umgebung frei von Feuchtigkeit und Staub ist.
- IP-Schutz und EMV-Schutz sind nur gewährleistet, wenn die Gehäuseöffnung für den PC-Anschluss ordnungsgemäß verschlossen ist. PC-Anschlusskabel im Normalbetrieb entfernen und Gehäuse mit der Verschlusskappe ordnungsgemäß verschließen.

### 7.3 Vorbereitung

#### Vorgaben für den Einsatz in explosionsgefährdeten Bereichen

- Sicherstellen, dass die Dichtungen im Stecker vorhanden sind und dass sie nicht beschädigt sind (Explosionsschutz).
- Sicherstellen, dass das Produkt vollständig verschlossen und unbeschädigt ist (Explosionsschutz).

## 7.4 Schrittweise Inbetriebnahme

### Vorgehen

1. Pneumatische Versorgung einschalten.
2. Verschlusskappe bis zum Anschlag einschrauben.  
**WARNUNG!** Einsatz in explosionsfähiger Atmosphäre: Sicherstellen, dass die Verschlusskappe für den PC-Anschluss immer ordnungsgemäß verschlossen ist (Explosionsschutz).
3. 24-V-DC-Versorgungsspannung einschalten.
4. Druck einstellen. Siehe → 8.4 Manuelle Druckverstellung (Handbetrieb).

## 8 Betrieb

### 8.1 Hinweise zur Sicherheit

#### ⚠ GEFAHR

##### Verbrennungsgefahr durch heiße Oberflächen!

Der Betrieb des Produkts mit einem zu niedrigen Versorgungsdruck führt zu einer Erwärmung des Produkts über 60 °C.

1. Sicherstellen, dass das Produkt vor der Sollwertvorgabe mit ausreichend Druck beaufschlagt ist. Der Versorgungsdruck muss immer größer sein als der gewünschte Ausgangsdruck.
2. Produkt im Betrieb nicht berühren.
3. Produkt vor allen Arbeiten abkühlen lassen.

### 8.2 Grundlegende Vorgaben

#### Allgemeine Vorgaben

- Schutzvorrichtungen nie ausschalten, modifizieren oder umgehen.

#### Bei Störungen im laufenden Betrieb

- Bei Auftreten einer Störung, die eine unmittelbare Gefahr für Mitarbeiter oder Anlagen darstellt: Produkt ausschalten.
- Fehleranalyse und Fehlerbehebung vornehmen. Siehe → 12. Fehlersuche und Fehlerbehebung.

### 8.3 Produkt ansteuern

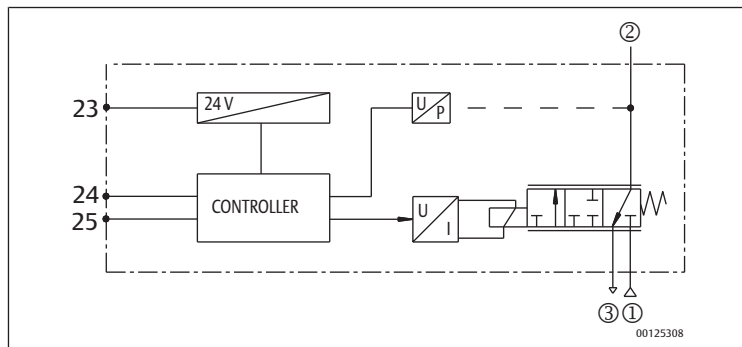


Abb. 5: Funktionsschaltbild

### 8.4 Manuelle Druckverstellung (Handbetrieb)

#### Hinweise

- Der Handbetrieb ist nur bei Ausführungen mit Display möglich.

#### Vorgehen

Druck manuell verstellen:

1. In Handbetrieb wechseln: Wenn die Versorgungsspannung unterbrochen wird, Versorgungsspannung erneut zuschalten und gleichzeitig beide Pfeiltasten unterhalb des Displays drücken.  
⇒ Das Display zeigt **HND** an. Die Anzeige **HND** verschwindet nach Loslassen der Pfeiltasten. Das Display zeigt den Ausgangsdruck an. Oben rechts erscheint der Zusatz **HND**.

2. Ausgangsdruck verändern:
  - Ausgangsdruck reduzieren: Abwärtstaste drücken.
  - Ausgangsdruck erhöhen: Aufwärtstaste drücken.
3. Handbetrieb verlassen: Beide Pfeiltasten gleichzeitig drücken  
- oder -  
Versorgungsspannung kurzzeitig abtrennen.

## 8.5 Betriebszustände

Zustand	Beschreibung
Shutoff	Wenn der Sollwert kleiner 0,5 % wird, wird der Proportionalmagnet stromlos geschaltet und das Ventil entlüftet vollständig.
Übertemperatur	Wenn die interne Regelelektronik eine Temperatur größer 100 °C erreicht, wird <b>Autosafe</b> eingeschaltet.
Autosafe	Wenn der Magnetstrom für länger als 20 Sekunden einen vorbestimmten, von der Mechanik abhängigen Wert überschreitet, wird der Ausgangsstrom auf 70 % reduziert. So wird eine Überhitzung des Ventils vermieden.

## 9 Instandhaltung

### 9.1 Inspektion

#### 9.1.1 Allgemeine Vorgaben

##### Einsatz unter normalen Umgebungsbedingungen

- Prüfintervall: Das Produkt muss monatlich auf Verschmutzung und Beschädigung geprüft werden.

##### Einsatz unter aggressiven Umgebungsbedingungen

Aggressive Umgebungsbedingungen sind z. B.:

- Hohe Temperaturbelastung
- Starker Schmutzanfall
- Nähe zu fettlösenden Flüssigkeiten oder Dämpfen

Als Folge von aggressiven Umgebungsbedingungen ergeben sich weitere Vorgaben für die Inspektion:

- Prüfintervall für Dichtungen an die Umgebungsbedingungen anpassen.

**ACHTUNG!** Unter aggressiven Umgebungsbedingungen altern Dichtungen schneller. Defekte Dichtungen führen zu pneumatischen Leckagen und zum Verlust der Schutzart. Dichtungen häufiger prüfen (Materialschutz).

#### 9.1.2 Vorgehen

##### Vorbereitung

1. Während der Vorbereitungen keine Arbeiten an der Anlage vornehmen.
2. Die Gefahrenbereiche absperren.
3. Anlage bzw. Anlagenteil drucklos und spannungsfrei schalten.
4. Anlage gegen Wiedereinschalten sichern.
5. Das Produkt und benachbarte Anlagenteile abkühlen lassen.
6. PSA anlegen.

##### Sichtkontrolle

Eine Sichtkontrolle auf Unversehrtheit durchführen.

##### Detailprüfung

- Kennzeichnungen und Warnungen am Produkt: Der Betreiber muss schwer lesbare Kennzeichnungen oder Warnungen umgehend ersetzen.
- Druckluftanschlüsse prüfen.
- Leitungen prüfen.
- Dichtungen prüfen.
- Verbindung der Funktionserde prüfen.
- Alle Schraubverbindungen auf festen Sitz kontrollieren.
- Schutzvorrichtungen der Anlage kontrollieren.
- Produktfunktionen kontrollieren.

## 9.2 Reinigung

### 9.2.1 Allgemeine Vorgaben

#### Reinigungsintervalle

- Die Reinigungsintervalle legt der Betreiber gemäß der Umweltbeanspruchung am Einsatzort fest.
- Im Ex-Bereich: Die verbindlichen Reinigungsintervalle unbedingt einhalten (Explosionsschutz).

#### Hilfsmittel

- Das Produkt ausschließlich mit feuchten Tüchern reinigen. So verhindern Sie Funkenbildung durch elektrostatische Aufladung (Explosionsschutz).
- Für die Reinigung ausschließlich Wasser und ggf. ein mildes Reinigungsmittel verwenden (Materialschutz).

**ACHTUNG!** Sicherstellen, dass kein Wasser oder Wasserdampf durch die Druckluftanschlüsse in das Produkt gelangt. Eindringende Flüssigkeiten zerstören Dichtungen und führen zu Beschädigungen des Produkts.

### 9.2.2 Vorgehen

1. Alle Öffnungen mit geeigneten Schutzeinrichtungen verschließen, damit kein Reinigungsmittel ins System eindringen kann.
2. Alle Staubablagerungen auf dem Produkt und den benachbarten Anlagenteilen entfernen.
3. Ggf. andere produktionsbedingte Ablagerungen auf dem Produkt und den benachbarten Anlagenteilen entfernen.

## 9.3 Wartung

Unter normalen Umgebungsbedingungen ist das Produkt wartungsfrei.

## 9.4 Nach der Instandhaltung

Wenn keine Schäden festgestellt wurden und der Betreiber keine Störungen gemeldet hat, kann das Produkt wieder an die Stromversorgung angeschlossen und in Betrieb genommen werden.

## 10 Demontage und Austausch

Ein Ausbau ist nur erforderlich, wenn das Produkt ausgetauscht, anderenorts eingebaut oder entsorgt werden muss.

### 10.1 Vorbereitung

- ▶ Schutzmaßnahmen durchführen. Siehe → 6.3.3 Schutzmaßnahmen durchführen.

#### Werkzeug

- In explosionsfähiger Atmosphäre: Nicht funkendes Werkzeug verwenden.

### 10.2 Vorgehen

1. Elektrischen Anschluss entfernen.
2. Erdungsanschlusskabel entfernen.
3. Pneumatische Leitungen entfernen.
4. Funktionserdung entfernen.
5. Befestigungsschrauben lösen.
6. Versorgungsstecker und Druckanschlüsse mit geeigneten Schutzkappen vor Schmutz schützen.

⇒ Das Produkt kann jetzt entfernt werden.

## 11 Entsorgung

Nicht bestimmungsgemäßes Entsorgen führt zu Umweltverschmutzungen. Rohstoffe können dann nicht mehr wiederverwertet werden.

- ▶ Das Produkt, die Verpackung und eventuell ausgetretene Betriebsmittel nach den geltenden Landesbestimmungen entsorgen.

## 12 Fehlersuche und Fehlerbehebung

### 12.1 Vorgehen

#### Schritt 1: Anlage prüfen

- ▶ Bei Störungen zuerst die Anlage prüfen bzw. den Anlagenteil, in den das Produkt verbaut ist. Folgende Punkte prüfen:

- Alle Anschlüsse
- Einstellungen. Siehe → 13. Technische Daten.

#### Schritt 2: Produkt prüfen

1. Anlage bzw. Anlagenteil drucklos und spannungsfrei schalten.
2. Produkt prüfen anhand der nachfolgend beschriebenen Fehlerbilder.
3. Störungsbehebung durchführen mithilfe der Informationen unter „Abhilfe“. Wenn sich die Störung nicht wie beschrieben beheben lässt: Produkt demonstrieren und zurücksenden. Siehe → 4.3 Produkt zurücksenden.
4. Wenn die Störung behoben wurde: Anlage und Produkt wieder in Betrieb nehmen.

### 12.2 Fehlerbilder

#### Kein Ausgangsdruck vorhanden

Mögliche Ursache	Abhilfe
Keine Spannungsversorgung.	<ul style="list-style-type: none"><li>• Spannungsversorgung anschließen.</li><li>• Polung der Spannungsversorgung prüfen.</li><li>• Anlagenteil einschalten.</li></ul>
Kein Sollwert vorgegeben.	<ul style="list-style-type: none"><li>• Sollwert vorgeben.</li></ul>
Kein Versorgungsdruck vorhanden.	<ul style="list-style-type: none"><li>• Versorgungsdruck anschließen (Anschluss 1).</li></ul>

#### Ausgangsdruck zu niedrig

Mögliche Ursache	Abhilfe
Versorgungsdruck zu niedrig.	Versorgungsdruck erhöhen.

#### Ausgangsdruck kleiner als der Sollwert

Mögliche Ursache	Abhilfe
Verbraucher mit großer Luftentnahme erzeugen einen großen Druckabfall im Produkt.	Produkt mit größerer Nennweite einsetzen.

#### Druckregelventil entlüftet nicht

Mögliche Ursache	Abhilfe
Entlüftung ist verschlossen.	Entlüftung kontrollieren (Anschluss 3).

#### Luft entweicht hörbar

Mögliche Ursache	Abhilfe
Dichtung an Eingangsanschluss, Ausgangsanschluss oder Abluftanschluss fehlt oder ist beschädigt.	Dichtung überprüfen und ggf. austauschen.
Druckregelventil ist undicht.	Druckregelventil austauschen.

## 13 Technische Daten

Dieses Kapitel enthält einen Auszug der wichtigsten Technischen Daten. Weitere Technische Daten finden Sie im Online-Katalog.

### Allgemein

	Spezifikation
Abmessungen und Gewicht	Siehe Online-Katalog
Steuerung	Direktgesteuertes Ventil
Material Gehäuse	Aluminium / Messing / Edelstahl (abhängig von Ausführung)
Material Innenteile	Messing, Edelstahl
Dichtungen	Nitril (NBR), Fluorkautschuk (FPM), EPDM
Umgebungstemperatur Betrieb (min. ... max.)	0 ... 50 °C

### Leistungsmerkmale

		Spezifikation			
Ø Nennweite DN [mm]		3	6	12	20
Durchfluss <sup>1)</sup>	K <sub>v</sub> -Wert [Nm <sup>3</sup> /h]	0,18	0,60	1,20	4,80
	Bei 6 bar [Nl/min]	210	700	1400	5600
Isolationsklasse		F			
Schutzart		IP65			
Zündschutzart		Siehe → 5.3 Einsatz in explosionsgefährdeten Bereichen			

<sup>1)</sup> Prüfbedingungen gemäß ISO 8778: Temperatur: 20 °C, relativer Eingangsdruck: 6 bar, relativer Ausgangsdruck: 5 bar

### Montage

	Spezifikation
Befestigungsart	Schraubbefestigung
Einbaulage	Beliebig, vorzugsweise vertikal mit Magnet nach oben
Anschlüsse	Kein Hanf, kein Teflon-Band

### Elektrik

		Spezifikation			
Ø Nennweite DN [mm]		3	6	12	20
Versorgungsspannung (geregelt)		24 V DC			
Restwelligkeit max.		10 %			
Leistungsaufnahme max. [W]		12	24	34	44
Stromaufnahme max. [mA]		500	1000	1400	1800
Elektrischer Anschluss	Abhängig von Ihrer Konfiguration: <ul style="list-style-type: none"> <li>• 5-polige Leitungsdose M12 oder</li> <li>• 7-polige Leitungsdose M16</li> </ul>				
<b>Eingang / Ausgänge</b>					
Sollwerteingang	0 ... 10 V (Eingangswiderstand 140 kΩ) 0 ... 20 mA / 4 ... 20 mA (Eingangswiderstand 250 Ω)				
Istwertausgang	0 ... 10 V (max. 10 mA), kurzschlussfest 0 ... 20 mA / 4 ... 20 mA (max. 24 V DC)				
Digitaler Ausgang	PNP; open collector; max. 200 mA / 4,8 W, kurzschlussfest HIGH (24 V DC) für Ist = Soll LOW (open) für Ist ≠ Soll				

## Pneumatik

Spezifikation	
Medium	<ul style="list-style-type: none"> <li>• Luft oder neutrales Gas</li> <li>• ISO 8573-1:2010 [7:4:4]</li> <li>• Kondensatfrei</li> </ul>
Anschlüsse	1/8 – 1/4 – 1/2 – 1 – G/NPT
Max. Eingangsdruck	Abhängig von der Produktvariante. Siehe → 5.2.1 Zusammensetzung der Materialnummer
Mediumstemperatur (min. ... max.)	0 °C ... 60 °C
Hysterese	< 1 % vom Endwert
Linearität	< 0,5 % vom Endwert
Reproduzierbarkeit	< 0,5 % vom Endwert
Mindest-Sollwert	50 mV (0,1 mA / 4,08 mA) mit Shutoff-Funktion
Mindest-Ausgangsdruck	1 % vom Endwert

### Berücksichtigte Normen und Richtlinien

Siehe Konformitätserklärung.

## 14 Zubehör

Hinweise zu Zubehör finden Sie im Online-Katalog.

### 14.1 Zubehör Europa / Asien

Beschreibung	Artikel-Nr.
Gerade M12 Leitungsdose, 5-polig, mit Schraubklemmen	88100256
M12 Winkel-Leitungsdose, 5-polig, mit Schraubklemmen	88100725
M12 Spannungsversorgungskabel 2 m, 5x0,25 mm <sup>2</sup> , gerade Leitungsdose	88100726
M12 Spannungsversorgungskabel 2 m, 5x0,25 mm <sup>2</sup> , Winkel-Leitungsdose	88100727
M12 Spannungsversorgungskabel 5 m, 6x0,56 mm <sup>2</sup> , gerade Leitungsdose	88100728
M12 Spannungsversorgungskabel 5 m, 6x0,56 mm <sup>2</sup> , Winkel-Leitungsdose	88100729
M12 Spannungsversorgungskabel 10 m, 6x0,56 mm <sup>2</sup> , gerade Leitungsdose	88100730
M12 Spannungsversorgungskabel 10 m, 6x0,56 mm <sup>2</sup> , Winkel-Leitungsdose	88100731
Parametrieradapter USB, 1 m Kabel	N50930300100000

### 14.2 Zubehör Amerika

Beschreibung	Artikel-Nr.
Gerade M12 Leitungsdose, 5-polig, gerade, 12 mm Kabelverschraubung PG9	TC05F20000000000
M12 Winkel-Leitungsdose, 5-polig, 90°, 12 mm Kabelverschraubung PG9	TC05F20000000000
Spannungsversorgungskabel 6-adrig, gerade Leitungsdose, 5-polig M12; 24 AWG, geschirmt	3 m TC0503MMS000671Y 5 m TC0505MMS000671Y
Spannungsversorgungskabel 6-adrig, Winkel-Leitungsdose, 5-polig M12, 24 AWG, geschirmt	3 m TD0503MMS000671Y 5 m TD0505MMS000671Y
Parametrieradapter USB, 1 m Kabel	N50930300100000

# Table of contents

<b>1</b>	<b>About this documentation</b>	<b>15</b>
1.1	Documentation validity	15
1.2	Additional documentation	15
1.3	Abbreviations used	15
<b>2</b>	<b>Safety</b>	<b>15</b>
2.1	About this chapter	15
2.2	Intended use	15
2.3	Obligations of the operator	15
2.4	Personnel qualifications	15
2.5	Hazards	15
2.5.1	Danger of explosion due to formation of sparks	15
2.5.2	Danger of injury	15
2.5.3	Material damage	15
<b>3</b>	<b>Scope of delivery</b>	<b>16</b>
<b>4</b>	<b>Transport and storage</b>	<b>16</b>
4.1	Transporting the product	16
4.2	Storing the product	16
4.3	Returning the product	16
<b>5</b>	<b>Product description</b>	<b>16</b>
5.1	Brief description	16
5.2	Labeling and identification	16
5.2.1	Configuration of the material number	16
5.3	Use in explosive areas	17
5.3.1	Special conditions	17
5.4	Product overview	17
5.4.1	Operating elements	17
<b>6</b>	<b>Assembly and installation</b>	<b>17</b>
6.1	Notes on safety	17
6.2	Planning	17
6.2.1	Installation conditions	17
6.2.2	Required accessories, materials and tools	18
6.3	Preparation	18
6.3.1	Notes	18
6.3.2	Unpacking and checking the product	18
6.3.3	Implementing safety measures	18
6.3.4	Software installation	18
6.4	Installation	18
6.4.1	Mounting the product	18
6.4.2	Connecting the pneumatic system	18
6.4.3	Connecting the electrical system	19
<b>7</b>	<b>Commissioning</b>	<b>20</b>
7.1	Notes on safety	20
7.2	Basic requirements	20
7.3	Preparation	20
7.4	Step-by-step commissioning	20
<b>8</b>	<b>Operation</b>	<b>21</b>
8.1	Notes on safety	21
8.2	Basic requirements	21
8.3	Controlling the product	21
8.4	Manual pressure adjustment (manual mode)	21
8.5	Operating states	21

<b>9</b>	<b>Service</b>	<b>21</b>
9.1	Inspection	21
9.1.1	General requirements	21
9.1.2	Procedure	21
9.2	Cleaning	21
9.2.1	General requirements	21
9.2.2	Procedure	22
9.3	Maintenance	22
9.4	After service	22
<b>10</b>	<b>Disassembly and exchange</b>	<b>22</b>
10.1	Preparation	22
10.2	Procedure	22
<b>11</b>	<b>Disposal</b>	<b>22</b>
<b>12</b>	<b>Troubleshooting</b>	<b>22</b>
12.1	Procedure	22
12.2	Malfunctions	22
<b>13</b>	<b>Technical data</b>	<b>23</b>
<b>14</b>	<b>Accessories</b>	<b>23</b>
14.1	Accessories for Europe/Asia	23
14.2	Accessories for America	23

# 1 About this documentation

Read this documentation completely, especially chapter → 2. Safety before working with the product.

These instructions contain important information on the safe and appropriate assembly, operation, and maintenance of the product and how to remedy simple malfunctions yourself.

## 1.1 Documentation validity

This documentation applies to proportional pressure regulators from the Sen-tronic PLUS 614 series.

This documentation is intended for:

System owners, system planning engineers, machine manufacturers, installers

## 1.2 Additional documentation

Observe the following related documents:

- Manufacturer's system documentation

## 1.3 Abbreviations used

This documentation uses the following abbreviations:

Abbreviation	Meaning
ATEX	Atmosphère explosible (EU directive on explosion protection)
AWG	American Wire Gauge (measure for wire diameters)
EPDM	Ethylene propylene diene rubber
ESD	Electrostatic Discharge
FE	Functional earth
Gas-ex	Gas explosion protection
K <sub>v</sub>	Flow coefficient
MAP	Maximum Allowable Pressure (max. input pressure)
NI	Normal liter of air
PELV	Protective Extra Low Voltage
PG	Panzergewinde (steel conduit thread)
PPE	Personal protective equipment
Dust-ex	Dust explosion protection

# 2 Safety

## 2.1 About this chapter

- Read this chapter and this documentation completely before working with the product.
- Keep this documentation in a location where it is accessible to all users at all times.

## 2.2 Intended use

### Applications

The product was manufactured for the following applications:

- Controlling pneumatic pressures
- The product is intended for solely for professional use.
- The product is exclusively intended to be installed in an end product (a system/machine) or to be assembled with other components to form an end product.

### Application area and location

The product is designed only for use in the following areas:

- Industrial applications
- ATEX product version only; Explosive atmospheres. See → 5.3 Use in explosive areas.
- Indoor areas

**INFO:** If the product is to be used in a different area: Obtain an individual li-cense from the manufacturer.

### Notes

- The product is not a safety component in terms of the Machinery Directive.

## 2.3 Obligations of the operator

- The owner must ensure that persons who assemble, operate, disassemble, or maintain products must not consume any alcohol, drugs, or pharmaceuticals that may affect their ability to respond.
- The owner must ensure that PPE is used. Observe all specifications for the overall system.

## 2.4 Personnel qualifications

Only personnel qualified for the tasks at hand are allowed to perform the activities described in this documentation. Depending on the activity, this requires basic knowledge in the following areas and knowledge of the relevant technical concepts:

- Mechanics
- Pneumatics
- Electricians

The following specific qualifications are additionally required:

- Knowledge of the use and maintenance of ATEX products

## 2.5 Hazards

### 2.5.1 Danger of explosion due to formation of sparks

#### Formation of sparks due to mechanical loads

Mechanical loads lead to the formation of sparks and present an explosion hazard.

- Never twist or bend the product and add-on parts, or mount them when they are under tension.

#### Formation of sparks due to electrostatic discharging

Pulling out plugs when they are live leads to high differences in potential.

- Never pull out the plug when it is live (explosion protection).

### 2.5.2 Danger of injury

#### Danger of injury due to wear or malfunctions of pneumatic systems

Wear or malfunctions can cause components in pneumatic systems to fail and trigger undesired operating states.

- Take precautions to prevent pressure loss in case of an interruption of the supply voltage. Suitable precautions are e.g. safety switching valves and/or a redundant supply voltage.

### 2.5.3 Material damage

#### Damage due to too high mechanical loads

- Never twist or bend the product and add-on parts, or mount them when they are under tension.
- Do not use the product as a handle or step.
- Do not position any objects on the product.

#### Damage caused by electrostatic discharge

Contact between people or objects and electrical product components can cause electrostatic discharge (ESD), which then damages or destroys the product. Take the following measures to prevent electrostatic discharge:

- Observe handling instructions and recommendations in accordance with EN 61340-5-1 and 5-2 (material protection).

#### Damage due to insufficient supply pressure

Setting the set point without applying sufficient pressure to the product will cause the product to heat up to an impermissibly high temperature and damage seals.

- Make sure that sufficient pressure is applied to the product before setting the set point.
- The supply pressure must always be higher than the intended output pressure.

### 3 Scope of delivery

- 1x Assembly instructions
- 1x Pressure regulator (see: order)  
If you have configured your product with optional elements, these elements are already assembled on the product.
- For product versions 614357F, 614357G, 614359F, 614359G:  
1x 7-pin M16 cable socket, 833-064004
- For non-ATEX product version: 1x declaration of conformity
- For ATEX product version: 2x declaration of conformity

### 4 Transport and storage

#### 4.1 Transporting the product

##### Hazards during transportation

- Proceed with caution and observe the information on the packaging when unloading and transporting the packaged product to the destination.
- Ensure that the product cannot fall down before the product is released from the mountings.
- Take steps to avoid damage when lifting the product.
- Wear PPE.

#### 4.2 Storing the product

##### Damage due to incorrect storage

Unfavorable storage conditions can result in corrosion and material deterioration.

- Only store the product in locations which are dry, cool, and prevent corrosion.
- Protect the product from direct sunlight and UV radiation.
- Keep the product in its packaging until the time of installation.
- Also observe any additional storage information on the product packaging.

##### Elastomer parts

Pneumatic components typically have elastomer seals that are subject to a constant process of aging.

- Products that have been stored for longer than 2 years have a shorter service life.
- The aging process can be accelerated by heat and light (UV rays).

If you are unsure about the status of the elastomer seals, Get in touch with our contact address. See back cover.

##### Compressed air connections

- Ensure that all compressed air connections are protected against contamination by protective caps.
- Tape open compressed air connections or provide them with suitable protective caps.

#### 4.3 Returning the product

- Before returning the product: Get in touch with our contact address. See back cover.
- Observe the storage conditions until such time as you return the product.

### 5 Product description

#### 5.1 Brief description

The Sentronic PLUS pressure regulator is a digital electronic pressure regulator. The pressure regulator is designed for various output pressures.

The product is used for the following tasks:

- Changing pressures electrically
- Adjusting pressures remotely

The product is factory calibrated.

### 5.2 Labeling and identification

#### CE mark and UKCA identification



This product meets the requirements of directive 2014/34/EU (EMC) and directive 2014/30/EU (ATEX). The product is labeled with CE and UKCA identification. The declaration of conformity is enclosed.

#### Product identification

The ordered product is clearly identified by the material number. The material number can be found in these locations:

- On the name plate.

#### 5.2.1 Configuration of the material number

##### Sentronic PLUS – digital electronic pressure regulator

6	1	4	3	5	7	B	A	S	I	D	PP
---	---	---	---	---	---	---	---	---	---	---	----

##### Sentronic PLUS – with external pneumatic pressure connection

6	1	4	3	5	9	B	A	S	I	D	PP
---	---	---	---	---	---	---	---	---	---	---	----

B Control panel	
A	M12 without display – not explosion-protected
D	M12 with display – not explosion-protected
E	M12 without display – explosion-protected (ATEX)
F	M16 electrical connector, 7-pin, with display – not explosion-protected
G	M16 electrical connector, 7-pin, without display – not explosion-protected

A Version (connection), housing			
0	NG6 (G 1/4), aluminum	7	NG3 (G 1/8), brass
1	NG12 (G 1/2), aluminum	8	NG6 (G 1/4), brass
2	NG20 (G 1), aluminum	9	NG3 (NPT 1/8), brass
3	NG6 (ISO 1), aluminum	A	NG6 (NPT 1/4*), brass
4	NG6 (NPT 1/4*), aluminum	C	NG6 (G 1/4), VA
5	NG12 (NPT 1/2*), aluminum	H	NG6 (G 1/4), brass <sup>2)</sup>
6	NG20 (NPT 1*), aluminum		

S Set point	
0	0 ... 10 V
1	0 ... 20 mA
2	4 ... 20 mA

I Actual value	
1	Actual value output 0 ... 10 V
2	Actual value output 0 ... 20 mA
3	Actual value output 4 ... 20 mA
4	Actual value input 0 ... 10 V <sup>3)</sup>
5	Actual value input 0 ... 20 mA <sup>3)</sup>
6	Actual value input 4 ... 20 mA <sup>3)</sup>

D Digital output	
1	Pressure switch output PNP ±5%

PP	Pressure range	Max. input pressure (MAP) [bar]	Vacuum (relative)
40	0 ... 100 mbar	0.2	V3 = 0 ... -1 bar shut-off version
50	0 ... 500 mbar	1	
60	0 ... 1 bar	2	
02	0 ... 2 bar	3	
03	0 ... 3 bar	7	
05	0 ... 5 bar	8	



PP	Pressure range	Max. input pressure (MAP) [bar]	Vacuum (relative)
06	0 ... 6 bar	10	
10	0 ... 10 bar	12	
12	0 ... 12 bar	14	
16	0 ... 16 bar <sup>1)</sup>	18	
20	0 ... 20 bar <sup>1)</sup>	22	
3H	0 ... 30 bar <sup>2)</sup>	40	
5H	0 ... 50 bar <sup>2)</sup>	60	
V3	0 ... (-1) bar		
XX	Without internal sensor		

## Notes

<sup>1)</sup> Only for NG3 and NG6

<sup>2)</sup> Only for NG6, brass

<sup>3)</sup> Only for 614357..., not for 614359...

Other versions on request.

## 5.3 Use in explosive areas

### Identification of the mechanical explosion protection

The identification of the mechanical explosion protection depends on your configuration.

Product versions 614357E and 614359E in the version with M12 plug without display comply with the requirements of the ATEX directive 2014/34/EU.



Identification	Explanation
 II 3D Ex tc IIIC T135 °C Dc X	Product versions 614357E and 614359E in the version with M12 plug without display
 II 3G Ex ec IIC T4 Gc X 0 °C ≤ Ta ≤ +50 °C	

Table 1: ATEX identification legend

Marking	Features and applications
3D or Dc	Dust explosion protection, category 3D: use in zone 2 Device protection level Dc corresponds to device category 3D (see EN 60079-31 and -0)
3G or Gc	Gas explosion protection, category 3G: use in zone 2 Device protection level Gc corresponds to device category 3G (see EN 60079-7 and -0)
tc	Ignition protection type: Protection via housing, equipment protection level tc (according to EN 60079-31)
ec	Ignition protection type: increased safety, level of protection ec (as per EN 60079-7)
IIC	Gas explosion protection, suitable for explosion group IIC Typical gas: Hydrogen Ignition energy: < 60 μJ
IIIC	Dust explosion protection, suitable for explosion group IIIC: Equipment group for conductive dust
T4	Temperature class 4 Ignition temperature of flammable material: > 135 °C Permissible surface temperature: ≤ 135 °C
X	Special conditions

### 5.3.1 Special conditions

#### ATEX identification contains feature "X"

Observe the following information and safety measures:

- See → 6.2.1 Installation conditions.

## 5.4 Product overview

### 5.4.1 Operating elements



Fig. 1: Operating elements overview

- |  |                             |
|--|-----------------------------|
| 1 Pressure supply input connection   | 2 Output connection         |
| 3 Exhaust  | 4 Through hole for mounting |
| 5 Proportional solenoid  | 6 Electrical supply         |
| 7 Serial communication (PC connection), sealing cap with housing ventilation opening | 8 Connection for ground, M4 |
| 9 2 buttons  | 10 LC display               |

## 6 Assembly and installation

Before you start with the installation: Familiarize yourself with the basic specifications for assembly as early as possible in advance. See → 6.2 Planning and → 6.3 Preparation.

### 6.1 Notes on safety

#### DANGER

##### Danger of explosion due to formation of sparks!

Electrostatic charging on the product can cause sparks to form. Sparks present an explosion hazard in explosion protection zones.

- Make sure that the product is at the same potential as the installation.

#### WARNING

##### Danger of injury due to leaks

Leaks lead to uncontrolled escape of compressed air and can cause severe injuries.

- Only use connection seals that are not made of teflon or hemp.

### 6.2 Planning

#### 6.2.1 Installation conditions

##### General requirements

- Take the product into account when equalizing potentials in the system.
- Make sure that the product is installed in a manner that protects it from all types of mechanical loads.

##### Specifications for use in explosive atmospheres

- Generate, condition and extract compressed air outside the explosive atmosphere.
- If you install additional equipment:
  - Ensure that no new ignition hazards result from the installation of additional equipment.
  - Take all additional equipment in the system into account when equalizing potentials.
- Make sure that the electrical plug connector is installed in a manner that protects it from all types of mechanical loads.
- Ensure that there is enough air circulation around the product: Create sufficient distance to adjacent parts.

- If the product is installed near heat sources: Shield the product.
- Do not install the product close to high-charging processes.
- Compressed air and exhaust are evacuated from the explosive atmosphere through tubing lines.

### Specifications for dust explosion areas

- Ensure that the minimum ignition energy of the dust in the system atmosphere is under the following value: 1 mJ.
- Protect the product from dust deposits through a protected installation.

### Product-specific requirements

- Mounting orientation. See → 13. Technical data.
- Compressed air specifications (material protection). See → 13. Technical data.
- Recommendation: Use oil-free compressed air.
- When using oiled compressed air (not recommended):
  - Maximum oil content. See → 13. Technical data.
  - Only use oils approved for AVENTICS products.
  - Make sure that the oil content of compressed air remains constant during the service life.
  - Never change from oiled to oil-free compressed air.
- Only operate the product with a voltage source and control voltage suitable for PELV. The voltage source must ensure secure electrical isolation of the operating voltage from the mains in accordance with IEC / EN 60204-1 (accident prevention).
- Never ground the 24 V side of the supply voltage.
- The product causes high-frequency interference. If there are any sensitive devices in the vicinity of the product, take appropriate interference suppression measures.

### Ambient conditions

- Let the product acclimatize for a few hours before installation. Otherwise water may condense in the housing.
- Make sure that the product is protected from the energy of external impacts to the housing that can occur during operation.
- Keep the installation location free from vibration.
- Protect the product from direct sunlight and UV radiation.
- Make sure that there are no ferromagnetic sources near the product (material protection).
- Avoid increased output pressure tolerances: Make sure that high-frequency radiation from interference-emitting devices is kept away from the product.

### 6.2.2 Required accessories, materials and tools

Select material and tools that are suitable for your product configuration. Depending on the configuration, you will need further accessories.

#### Mounting material

Assembly requires the following material, which is not included in the scope of delivery. Respect dimensions and tightening torques.

- 2x screws
- 2x seals
- 1x silencer
- 1x screw for ground
- 2x tooth lock washer for ground

#### Tools

- In explosive atmospheres: Use non-sparking tools.

#### Accessory parts

- Approved accessories. See → 14. Accessories.

## 6.3 Preparation

### 6.3.1 Notes

- If the housing ventilation port is closed, there is no atmospheric equalization and the characteristic curve will change. Ensure that the housing ventilation port is open and that the air can circulate freely through the housing ventilation port.
- Make sure that the power supply plug is protected against contamination with a suitable sealing cap until assembly (material protection).
- Make sure that the pneumatic connections are protected against contamination with a suitable blanking plug until assembly (material protection).

### Specifications for use in explosive atmospheres

- Make sure that the seals are integrated in the plug and not damaged (explosion protection).
- Make sure that all plugs are mounted (explosion protection).

### 6.3.2 Unpacking and checking the product

1. Check the material number to see if the product matches your order.
2. Check the product for transport and storage damage. Do not install a damaged product. Return damaged products together with the delivery documents. See → 4.3 Returning the product.
3. Prepare required accessories, materials and tools.

### 6.3.3 Implementing safety measures

#### Procedure

1. Do not carry out any work on the system during preparation.
2. Close off dangerous areas.
3. Make sure the system or system part is not under pressure or voltage.
4. Protect the system against being restarted.
5. Allow the product and adjacent system parts to cool down.
6. Wear PPE.

### 6.3.4 Software installation

Parameterization software is only required if the default parameterization has to be changed due to installation in the system. The parameterization software is available for download in the online catalog.

- ▶ After parameterization, download and install the product-specific parameterization software if required.

## 6.4 Installation

### 6.4.1 Mounting the product

- ▶ Insert one screw each in the through holes in the housing and tighten. See → 5.4.1 Operating elements. Tightening torque: max. 25 Nm

### 6.4.2 Connecting the pneumatic system

The pneumatic flow direction is from connection 1 to 2.

See → 5.4.1 Operating elements.

#### Procedure

1. Place a suitable sealing ring under each screw connection. Only use imperial screw connections.
 

**WARNING!** Only use connection seals that are not made of teflon or hemp.
2. Connect the supply line to the inlet connection (1).
3. Connect the outlet line to the outlet connection (2).
4. Use a suitable silencer at the exhaust (3).
 

**INFO:** Depending on the silencer used, the exhaust time may be longer.
5. Adapt the cross-section of the pneumatic lines to the nominal width of the valve: The cross-section of the outlet line (2) must be greater than or equal to that of the inlet line (1).

### 6.4.3 Connecting the electrical system

Depending on the configuration, one of the following plugs is used for connection:

- M12x5 round plug, 5-pin. See → 6.4.3.2 Connection with 5-pin M12 plug.
- M16 plug, 7-pin. See → 6.4.3.3 Connection with 7-pin M16 plug.

#### Notes

- Overvoltage and ripple outside the tolerances can damage or destroy the electronics (material protection).
- Supply via a diode bridge is not permitted.
- Recommended ballast fuse: T 2.0 A (material protection).
- When connection a relay (inductive load) to the pressure switch output: Use a recovery diode or a varistor.
- Use shielded cables to protect against interference and electrostatic effects.
- Cable cross-section of supply voltage: min. 0.25 mm<sup>2</sup>.  
In case of long supply lines, select a larger cable cross-section if required.
- Select the wire cross-section so that a voltage drop of < 2 V occurs at 2 A.
- Do not lay control lines parallel to high-voltage power lines or control lines of servo motors etc.
- Not intended for connection to a DC distribution network.
- If the cross-section of the connection cable is too small or the connection cable is too long, the tolerances of the output pressure and the analog signals may increase. Avoid increased tolerances of the output pressure and the analog signals:
  - If the cable is longer than 2 m, ideally use a current signal (0 ... 20 mA or 4 ... 20 mA) for the set point and the analog inputs and outputs.
  - Always use the set point ground as reference for all analog signals (set point, analog inputs, analog outputs).
  - Make sure that the analog ground outside the valve is not connected to the supply ground.

#### Grounding

1. Connect the cable shield of the connection cable on the power supply side with the ground.

2. Use the FE ground connection (Ø M4) to establish a low-impedance connection between the valve housing and the ground (FE). See → Fig. 2.
3. Insert the eyelet of the grounding cable between two tooth lock washers and fasten it with a screw (M4).

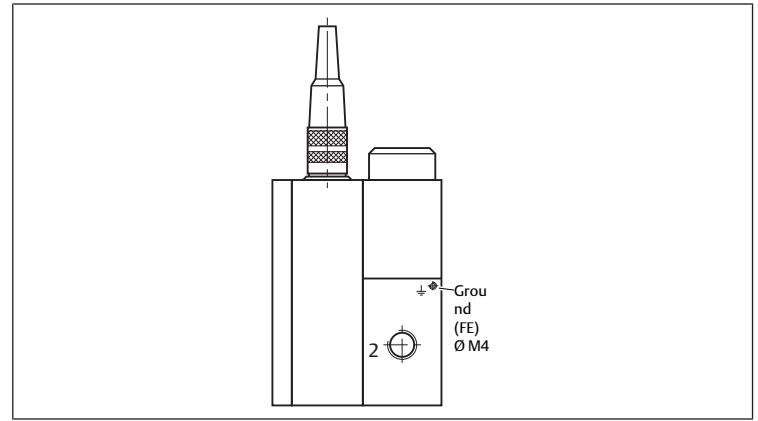


Fig. 2: Grounding the valve housing

#### Connection with 5-pin M12 plug

#### Notes

- Round plug M12x5 must comply with the requirements set out in DIN 60079-15 for electrical connection. The product has been tested with plug item no. 88100729.
- The maximum current of the pressure switch is 200 mA / 4.8 W (PNP output). The output is protected against short-circuits and overloads.
- For products with 5-pin M12 plug, use a 6-pin cable with separate analog ground as an alternative (available as an accessory).

#### Procedure

- Connect the product according to the pin assignment.

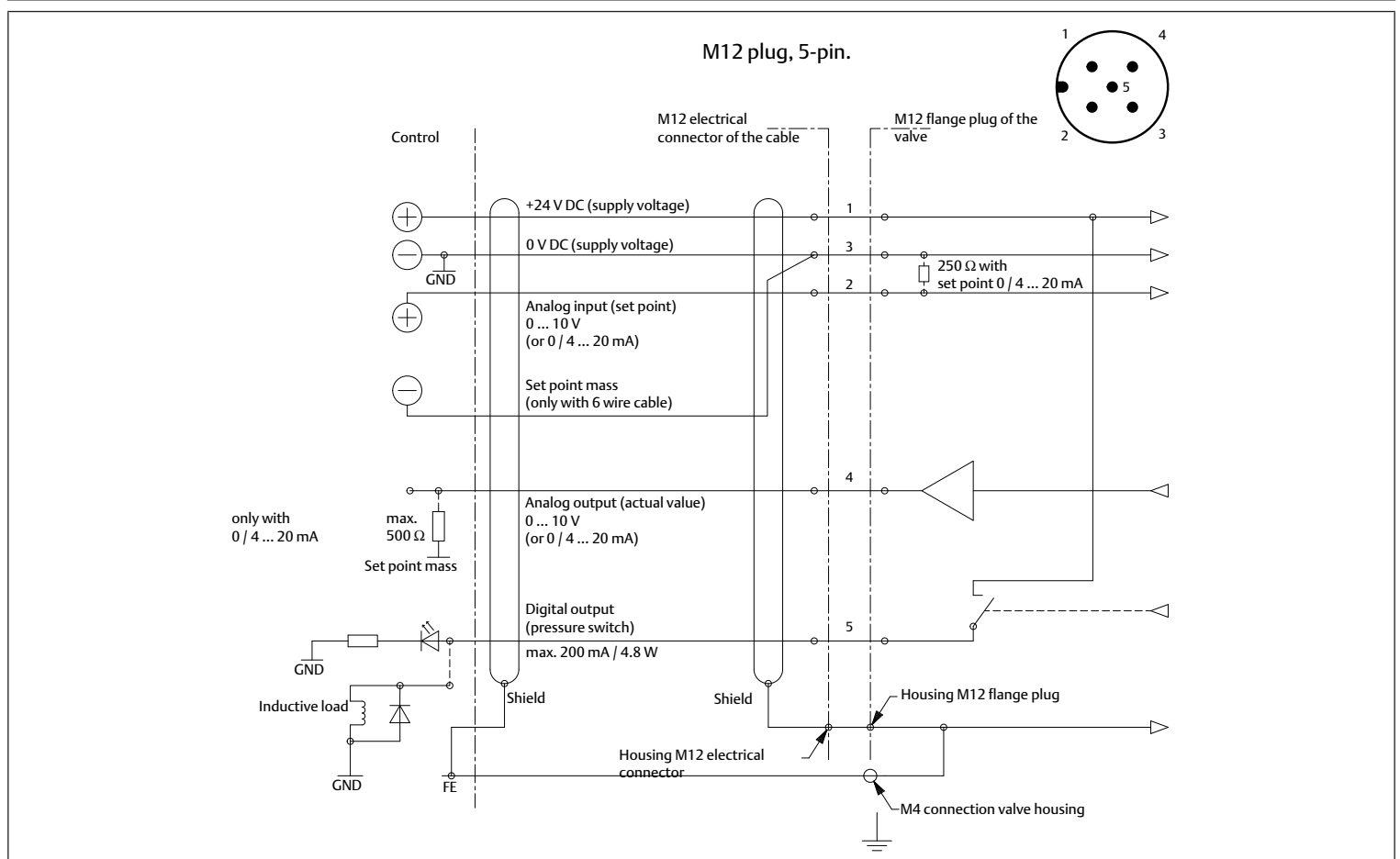


Fig. 3: Electrical connection with 5-pin M12 plug

## Plug assignment / cable assignment

Pin	Description	5-wire cable	6-wire cable
1	24 V DC (supply voltage)	Brown	Brown
2	Analog input (set point)	White	White
3	0 V DC (supply voltage)	Blue	Green
4	Analog output (actual value)	Black	Pink
5	Digital output (pressure switch)	Gray	Gray
Housing	EMC shielding	Shield	Shield

## Connection with 7-pin M16 plug

### Notes

- The maximum current at pin 7 is 200 mA (PNP output). Pin 7 is protected against short-circuits and overloads.
- For products with 7-pin M16 connector, the analog ground is routed out on a separate pin.

### Procedure

- Connect the product according to the pin assignment.

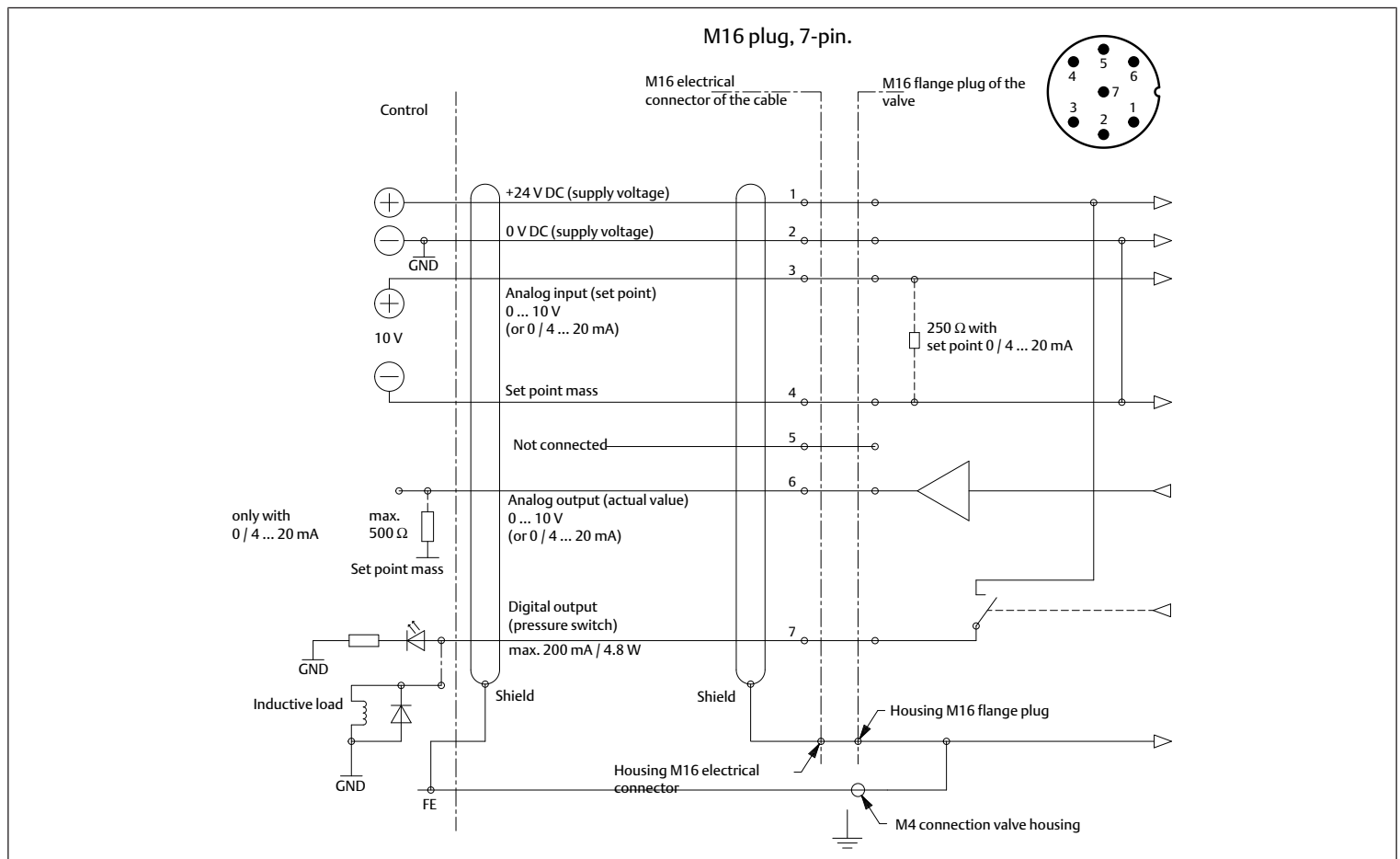


Fig. 4: Electrical connection with 7-pin M16 plug connector

## 7 Commissioning

### 7.1 Notes on safety

#### ⚠ DANGER

#### Danger to life due to dangerous operating states when using serial communication

If the interface is used, interference from radio waves or other electrical interference can trigger a reaction. The product no longer responds to the defined set point value.

- Make sure that no interference is present when using the interface.

### 7.2 Basic requirements

#### Product-specific requirements

- In case of supply pressure interruption: Switch off 24 V supply voltage (material protection).
- The PC connection is only intended for maintenance and parameterization and not for continuous operation. Take precautions against uncontrolled movement of system parts (accident prevention, material protection).
- Before opening the sealing cap, make sure that the environment is free from humidity and dust.

- IP protection and EMC protection are only ensured if the housing opening for the PC connection is closed properly. Remove the PC connection cable during normal operation and close the housing properly with the sealing cap.

### 7.3 Preparation

#### Specifications for use in explosive atmospheres

- Make sure that the seals are integrated in the plug and not damaged (explosion protection).
- Make sure that the product is completely closed and undamaged (explosion protection).

### 7.4 Step-by-step commissioning

#### Procedure

- Switch on the pneumatic supply.
- Screw in the sealing cap to the stop.  
**WARNING!** Use in explosive atmosphere: Make sure that the sealing cap for the PC connection is always closed properly (explosion protection).
- Switch on the 24 V DC supply voltage.
- Set the pressure. See → 8.4 Manual pressure adjustment (manual mode).

## 8 Operation

### 8.1 Notes on safety

**⚠ DANGER**

**Risk of burns due to hot surfaces!**

Operation of the product with insufficient supply pressure will cause the product to heat up to more than 60 °C.

1. Make sure that sufficient pressure is applied to the product before setting the set point. The supply pressure must always be higher than the intended output pressure.
2. Do not touch the product during operation.
3. Allow the product to cool down before carrying out any work.

### 8.2 Basic requirements

#### General requirements

- Never switch off, modify or bypass safety devices.

#### In case of malfunctions during operation

- In case of a malfunction that presents an immediate danger for employees or systems: Switch off product.
- Carry out analysis and troubleshooting of malfunctions. See → 12. Troubleshooting.

### 8.3 Controlling the product

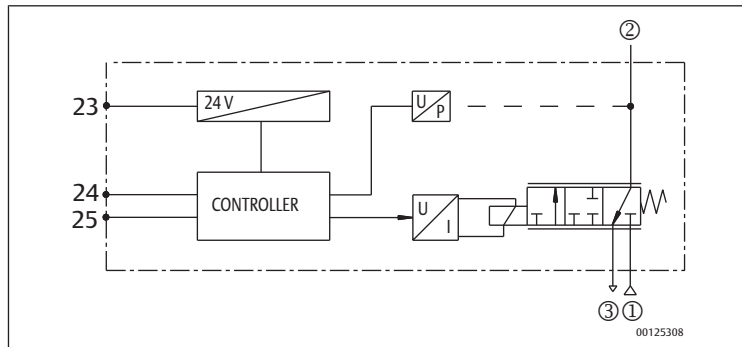


Fig. 5: Functional diagram

### 8.4 Manual pressure adjustment (manual mode)

#### Notes

- Manual mode is only possible with a version with display.

#### Procedure

Adjusting the pressure manually:

1. Switch to manual mode: If the supply voltage is interrupted, switch on the supply voltage again and simultaneously press both arrow keys below the display.
  - ⇒ The display shows *HND*. *HND* disappears after releasing the arrow keys. The display shows the output pressure. The addition *HND* appears in the upper right corner.
2. Changing the output pressure:
  - To reduce the output pressure: Press the down key.
  - To increase the output pressure: Press the up key.
3. Leaving manual mode: Press both arrow keys at the same time
  - or -
  - Temporarily disconnect the supply voltage.

### 8.5 Operating states

State	Description
Shut-off	If the set point is below 0.5 %, the proportional solenoid is de-energized and the valve exhausts completely.
Overtemperature	If the internal control electronics reach a temperature above 100 °C, Autosafe is switched on.
Autosafe	If the solenoid current exceeds a preset value determined by the mechanics for longer than 20 seconds, the output current is reduced to 70 %. This avoids overheating of the valve.

## 9 Service

### 9.1 Inspection

#### 9.1.1 General requirements

##### Use in normal ambient conditions

- Inspection interval: The product must be checked monthly for contamination and damage.

##### Use in aggressive ambient conditions

Aggressive ambient conditions include, for example:

- High temperatures
- Heavy accumulation of dirt
- Proximity to grease-dissolving liquids or vapors

Aggressive ambient conditions lead to further requirements for inspection:

- Adapt the inspection interval for seals to the ambient conditions.
 

**NOTICE!** Seals age faster under aggressive ambient conditions. Defective seals will lead to pneumatic leaks and non-compliance with the degree of protection. Inspect seals more frequently (material protection).

#### 9.1.2 Procedure

##### Preparation

1. Do not carry out any work on the system during preparation.
2. Close off dangerous areas.
3. Make sure the system or system part is not under pressure or voltage.
4. Protect the system against being restarted.
5. Allow the product and adjacent system parts to cool down.
6. Wear PPE.

##### Visual inspection

Visually inspect for integrity.

##### Detailed inspection

- Identifications and warnings on the product: The system owner has to replace labels or warnings that are difficult to read immediately.
- Check the compressed air connections.
- Check the lines.
- Check the seals.
- Check the ground connection.
- Check to make sure that all fittings are properly connected.
- Check the safety devices on the system.
- Check the product functions.

### 9.2 Cleaning

#### 9.2.1 General requirements

##### Cleaning intervals

- The system owner specifies the cleaning intervals in line with the ambient conditions at the operating site.
- In explosive areas: Always comply with the mandatory cleaning intervals (explosion protection).

##### Aids

- Only clean the product with damp cloths. This avoids the formation of sparks due to electrostatic charging (explosion protection).
- Only use water for cleaning and a mild detergent, if necessary (material protection).

**NOTICE!** Make sure that no water or water mist can enter the product via the compressed air connections. Penetrating fluids destroy seals and cause damage to the product.

## 9.2.2 Procedure

1. Close all openings with suitable safety devices so that no cleaning agent can enter into the system.
2. Remove all dust deposits from the product and the adjacent system parts.
3. If necessary, remove other production-related deposits from the product and the adjacent system parts.

## 9.3 Maintenance

In normal ambient conditions, the product is maintenance-free.

## 9.4 After service

If no damage has been detected and the operator has not reported any malfunctions, the product can be reconnected to the power supply and put back into operation.

# 10 Disassembly and exchange

Disassembly is only required if the product has to be exchanged, installed in a different location or disposed off.

## 10.1 Preparation

- ▶ Implement safety measures. See → 6.3.3 Implementing safety measures.

### Tools

- In explosive atmospheres: Use non-sparking tools.

## 10.2 Procedure

1. Remove the electrical connection.
  2. Remove the ground connection cable.
  3. Remove pneumatic lines.
  4. Remove grounding.
  5. Loosen the screws.
  6. Use suitable protective caps to protect supply plug and pressure connections against contamination.
- ⇒ The product can now be removed.

# 11 Disposal

Improper disposal will lead to pollution of the environment. Furthermore, the materials can no longer be recycled.

- ▶ Dispose of the product, the packaging and any escaping operating materials in accordance with the applicable national regulations.

# 12 Troubleshooting

## 12.1 Procedure

### Step 1: Check the system

- ▶ In case of malfunctions, first check the system or the system part where the product is installed. Check the following items:
  - All connections
  - Settings. See → 13. Technical data.

### Step 2: Check the product

1. Make sure the system or system part is not under pressure or voltage.
2. Check the product based on the fault patterns described below.
3. Perform troubleshooting using the information under "Remedy".  
If the malfunction cannot be eliminated as described under "Remedy": Disassemble the product and return it. See → 4.3 Returning the product.
4. After the malfunction has been eliminated; Put the system or product back into operation.

## 12.2 Malfunctions

### No output pressure

Possible cause	Remedy
No power supply.	<ul style="list-style-type: none"><li>• Connect power supply.</li><li>• Check power supply polarization.</li><li>• Switch on system part.</li></ul>
No set point specified.	<ul style="list-style-type: none"><li>• Specify set point.</li></ul>
No supply pressure available.	<ul style="list-style-type: none"><li>• Connect supply pressure (connection 1).</li></ul>

### Output pressure too low

Possible cause	Remedy
Supply pressure too low.	Increase supply pressure.

### Output pressure lower than set point

Possible cause	Remedy
Consumers that use a lot of air cause a major pressure drop in the product.	Use a product with a larger nominal width.

### Pressure regulator does not exhaust

Possible cause	Remedy
Exhaust is closed.	Check exhaust (connection 3).

### Air is audibly escaping

Possible cause	Remedy
Seal at the input connection, output connection or exhaust air connection is missing or damaged.	Check the seal and exchange if necessary.
Pressure regulator is not leak-tight.	Exchange the pressure regulator.

## 13 Technical data

This section contains an excerpt of the most important technical data. Further technical data can be found in the online catalog.

### General

Specifications	
Dimensions and weight	See online catalog
Control	Directly controlled valve
Housing material	Aluminum / brass / stainless steel (depending on the version)
Material of internal parts	Brass, stainless steel
Seals	Nitrile (NBR), fluorocarbon rubber (FPM), EPDM
Ambient temperature during operation (min. ... max.)	0 ... 50 °C

### Performance data

Specifications					
Ø nominal width DN [mm]		3	6	12	20
Flow <sup>1)</sup>	K <sub>v</sub> value [Nm <sup>3</sup> /h]	0.18	0.60	1.20	4.80
	At 6 bar [std.l./min]	210	700	1400	5600
Insulation class		F			
Degree of protection		IP65			
Ignition protection type		See → 5.3 Use in explosive areas			

<sup>1)</sup> Test conditions in accordance with ISO 8778: Temperature: 20 °C, relative input pressure: 6 bar, relative output pressure: 5 bar

### Assembly

Specifications	
Mounting type	Screw mounting
Mounting orientation	Any, preferably vertical with solenoid upwards
Connections	No hemp, no teflon strip

### Electrics

Specifications					
Ø nominal width DN [mm]		3	6	12	20
Supply voltage (controlled)		24 V DC			
Max. residual ripple		10%			
Max. power consumption [W]		12	24	34	44
Max. current consumption [mA]		500	1000	1400	1800
Electrical connection	Depending on your configuration: <ul style="list-style-type: none"> <li>5-pin electrical connector M12 or</li> <li>7-pin electrical connector M16</li> </ul>				
Input / outputs					
Set point input	0 ... 10 V (input resistance 140 kΩ) 0 ... 20 mA / 4 ... 20 mA (input resistance 250 Ω)				
Actual value output	0 ... 10 V (max. 10 mA), short-circuit-resistant 0 ... 20 mA / 4 ... 20 mA (max. 24 V DC)				
Digital output	PNP; open collector; max. 200 mA / 4.8 W, short-circuit-resistant HIGH (24 V DC) for actual = set point LOW (open) for actual ≠ set point				

### Pneumatics

Specifications	
Medium	<ul style="list-style-type: none"> <li>Air or neutral gas</li> <li>ISO 8573-1:2010 [7:4:4]</li> <li>Non-condensing</li> </ul>
Connections	1/8 – 1/4 – 1/2 – 1 – G/NPT
Max. input pressure	Depending on the product variant. See → 5.2.1 Configuration of the material number
Medium temperature (min. ... max.)	0 °C ... 60 °C
Hysteresis	< 1 % of the final value
Linearity	< 0.5 % of the final value
Reproducibility	< 0.5 % of the final value
Min. set point	50 mV (0.1 mA / 4.08 mA) with shut-off function
Min. output pressure	1 % of the final value

### Standards and directives complied with

See declaration of conformity.

## 14 Accessories

For information on accessories, refer to the online catalog.

### 14.1 Accessories for Europe/Asia

Description	Item no.
M12 electrical connector, straight, 5-pin, with screw terminals	88100256
M12 electrical connector, angled, 5-pin, with screw terminals	88100725
M12 power supply cable 2 m, 5x0.25 mm <sup>2</sup> , straight electrical connector	88100726
M12 power supply cable 2 m, 5x0.25 mm <sup>2</sup> , angled electrical connector	88100727
M12 power supply cable 5 m, 6x0.56 mm <sup>2</sup> , straight electrical connector	88100728
M12 power supply cable 5 m, 6x0.56 mm <sup>2</sup> , angled electrical connector	88100729
M12 power supply cable 10 m, 6x0.56 mm <sup>2</sup> , straight electrical connector	88100730
M12 power supply cable 10 m, 6x0.56 mm <sup>2</sup> , angled electrical connector	88100731
Parameterization adapter USB, 1 m cable	N50930300100000

### 14.2 Accessories for America

Description	Item no.	
M12 electrical connector, straight, 5-pin, straight, 12 mm Cable fitting PG9	TC05F20000000000	
M12 electrical connector, angled, 5-pin, 90°, 12 mm Cable fitting PG9	TC05F20000000000	
Power supply cable, 6-wire, straight electrical connector, 5-pin M12, 24 AWG, shielded	3 m	TC0503MMS000671Y
	5 m	TC0505MMS000671Y
Power supply cable, 6-wire, angled electrical connector, 5-pin M12, 24 AWG, shielded	3 m	TD0503MMS000671Y
	5 m	TD0505MMS000671Y
Parameterization adapter USB, 1 m cable	N50930300100000	

# Table des matières

<b>1</b>	<b>A propos de cette documentation</b>	<b>26</b>
1.1	Validité de la documentation	26
1.2	Documentation supplémentaire	26
1.3	Abréviations utilisées	26
<b>2</b>	<b>Sécurité</b>	<b>26</b>
2.1	À propos de ce chapitre	26
2.2	Utilisation conforme	26
2.3	Obligations de l'exploitant	26
2.4	Qualification du personnel	26
2.5	Sources de danger	26
2.5.1	Risque d'explosion dû à la formation d'étincelles	26
2.5.2	Risque de blessure	26
2.5.3	Dommmages matériels	26
<b>3</b>	<b>Fourniture</b>	<b>27</b>
<b>4</b>	<b>Transport et stockage</b>	<b>27</b>
4.1	Transport du produit	27
4.2	Stockage du produit	27
4.3	Retour du produit	27
<b>5</b>	<b>Description du produit</b>	<b>27</b>
5.1	Brève description	27
5.2	Marquage et identification	27
5.2.1	Composition de la référence	27
5.3	Utilisation dans des zones à risque d'explosion	28
5.3.1	Conditions particulières	28
5.4	Aperçu du produit	28
5.4.1	Éléments de commande	28
<b>6</b>	<b>Montage et installation</b>	<b>28</b>
6.1	Consignes relatives à la sécurité	28
6.2	Planification	29
6.2.1	Conditions d'installation	29
6.2.2	Accessoires, matériel et outils requis	29
6.3	Préparation	29
6.3.1	Remarques	29
6.3.2	Déballage et vérification du produit	29
6.3.3	Exécution des mesures préventives	29
6.3.4	Installation du logiciel	29
6.4	Pose	29
6.4.1	Fixation du produit	29
6.4.2	Raccordement pneumatique	30
6.4.3	Raccordement électrique	30
<b>7</b>	<b>Mise en service</b>	<b>32</b>
7.1	Consignes relatives à la sécurité	32
7.2	Spécifications générales	32
7.3	Préparation	32
7.4	Mise en service progressive	32
<b>8</b>	<b>Fonctionnement</b>	<b>33</b>
8.1	Consignes relatives à la sécurité	33
8.2	Spécifications générales	33
8.3	Pilotage du produit	33
8.4	Réglage manuel de la pression (mode manuel)	33
8.5	États de fonctionnement	33



<b>9</b>	<b>Entretien .....</b>	<b>33</b>
9.1	Inspection .....	33
9.1.1	Spécifications générales .....	33
9.1.2	Procédure .....	33
9.2	Nettoyage .....	33
9.2.1	Spécifications générales .....	33
9.2.2	Procédure .....	34
9.3	Maintenance .....	34
9.4	Après l'entretien .....	34
<b>10</b>	<b>Démontage et remplacement .....</b>	<b>34</b>
10.1	Préparation .....	34
10.2	Procédure .....	34
<b>11</b>	<b>Élimination .....</b>	<b>34</b>
<b>12</b>	<b>Recherche et élimination de défauts .....</b>	<b>34</b>
12.1	Procédure .....	34
12.2	Erreurs possibles .....	34
<b>13</b>	<b>Données techniques .....</b>	<b>35</b>
<b>14</b>	<b>Accessoires .....</b>	<b>35</b>
14.1	Accessoires Europe / Asie .....	35
14.2	Accessoires Amérique .....	35

# 1 A propos de cette documentation

Lire entièrement la présente documentation et en particulier le chapitre → 2. Sécurité avant de travailler avec le produit.

Cette notice d'instruction contient des informations importantes pour monter, utiliser et entretenir le produit de manière sûre et conforme, ainsi que pour pouvoir éliminer soi-même de simples interférences.

## 1.1 Validité de la documentation

La présente documentation s'applique aux régulateurs de pression proportionnels de la série Sentronic PLUS 614.

Cette documentation s'adresse à :

Exploitants d'installation, planificateurs d'installations, fabricants de machines, monteurs

## 1.2 Documentation supplémentaire

Tenez compte de la documentation de référence obligatoire suivante :

- Documentation d'installation du fabricant

## 1.3 Abréviations utilisées

Les abréviations suivantes sont utilisées dans cette documentation :

Abréviation	Signification
ATEX	Atmosphère explosible (directive UE sur la prévention des explosions)
AWG	American Wire Gauge (cote pour le diamètre du fil)
EPDM	Caoutchouc éthylène-propylène-diène
ESD	Electrostatic Discharge (décharges électrostatiques)
FE	Funktionserde (mise à la terre)
Zone Ex gaz	Protection contre les explosions de gaz
$K_v$	Coefficient de débit
MAP	Maximum Allowable Pressure (pression d'entrée max.)
NI	Litres standard d'air
PELV	Protective Extra Low Voltage (très basse tension de protection)
PG	Filetage blindé
EPI	Equipement de protection individuel
Zone Ex poussière	Protection contre les explosions de poussière

# 2 Sécurité

## 2.1 À propos de ce chapitre

- Lire attentivement et intégralement ce chapitre ainsi que toute la documentation avant de travailler avec le produit.
- Conserver la documentation de manière à ce qu'elle soit toujours accessible à tous les utilisateurs.

## 2.2 Utilisation conforme

### Applications

Le produit a été fabriqué pour les applications suivantes :

- Régulation de pressions pneumatiques
- Le produit est exclusivement destiné à un usage professionnel.
- Le produit est exclusivement destiné à être intégré dans un produit final (par exemple une machine / une installation) ou à être assemblé avec d'autres composants pour former un produit final.

### Domaine d'application et lieu d'utilisation

Le produit est exclusivement destiné à être utilisé dans les domaines suivants :

- Industrie
- Version ATEX exclusivement : zones explosibles. Voir → 5.3 Utilisation dans des zones à risque d'explosion.
- Espaces intérieurs

**INFO:** Si le produit doit être utilisé dans un autre domaine : obtenir une approbation individuelle du fabricant.

## Remarques

- Le produit n'est pas un composant de sécurité au sens de la directive machines.

## 2.3 Obligations de l'exploitant

- L'exploitant doit s'assurer que les personnes chargées du montage, du fonctionnement, du démontage ou de la maintenance du produit ne sont pas sous l'influence de l'alcool, d'autres drogues ou de médicaments qui affectent leur capacité de réaction.
- L'exploitant doit garantir l'utilisation d'EPI. Respecter les directives de l'installation complète.

## 2.4 Qualification du personnel

Seul le personnel qualifié pour ces tâches est autorisé à effectuer les activités décrites dans la présente documentation. Ces activités exigent des connaissances de base dans les domaines suivants ainsi que la connaissance des termes techniques associés :

- Mécanique
- Pneumatique
- Électrique

Les qualifications particulières suivantes sont également requises :

- Connaissances sur l'utilisation et la maintenance de produits ATEX

## 2.5 Sources de danger

### 2.5.1 Risque d'explosion dû à la formation d'étincelles

#### Formation d'étincelles due à des contraintes mécaniques

Les contraintes mécaniques provoquent la formation d'étincelles et présentent un risque d'explosion.

- Ne jamais tordre, plier ou fixer sous tension le produit et ses accessoires.

#### Formation d'étincelles due à des décharges électrostatiques

Le fait de débrancher des connecteurs sous tension provoque une grande différence de potentiel.

- Ne jamais débrancher des connecteurs sous tension (protection contre l'explosion).

### 2.5.2 Risque de blessure

#### Risque de blessure dû à l'usure ou à des dysfonctionnement sur les systèmes pneumatiques

L'usure ou des dysfonctionnements peuvent provoquer la défaillance de composants dans les systèmes pneumatiques et déclencher des états de fonctionnement indésirables.

- Prendre des mesures en cas de coupure de la tension d'alimentation afin d'éviter toute perte de pression. Des mesures appropriées sont par ex. des vannes de commutation de sécurité et / ou une tension d'alimentation redondante.

### 2.5.3 Dommages matériels

#### Dommages dus à des charges mécaniques excessives

- Ne jamais tordre, plier ou fixer sous tension le produit et ses accessoires.
- Ne pas utiliser le produit en guise de poignée ou de marchepied.
- Ne pas placer d'objets sur le produit.

#### Dommages en cas de décharges électrostatiques

Le fait que des personnes ou des objets touchent des composants électriques du produit peut causer une décharge électrostatique (ESD) qui risque d'endommager ou de détruire le produit. Pour éviter une décharge électrostatique, prendre les mesures suivantes :

- Suivre les consignes de manipulation et les recommandations des normes EN 61340-5-1 et 5-2 (protection du matériel).

## Domage dû à une pression d'alimentation faible

Le fait de définir la valeur consigne sans que le produit ne soit alimenté par une pression suffisante entraîne un échauffement excessif du produit et l'endommagement des joints.

- S'assurer que le produit est suffisamment alimenté en pression avant de définir la valeur consigne.
- La pression d'alimentation doit toujours être supérieure à la pression de sortie souhaitée.

## 3 Fourniture

- 1 Instructions de montage
- 1x Régulateur de pression (voir : commande)  
Si vous avez configuré votre produit avec des éléments en option, ces éléments seront montés sur le produit.
- Avec les versions de produit **614357F**, **614357G**, **614359F**, **614359G** : 1x prise de câble M16 à 7 pôles, 833-064004
- Avec une version de produit non ATEX : 1x déclaration de conformité
- Avec une version de produit ATEX : 2x déclaration de conformité

## 4 Transport et stockage

### 4.1 Transport du produit

#### Dangers pendant le transport

- Lors du déchargement et du transport du produit emballé jusqu'à sa destination, procéder avec prudence et respecter les informations figurant sur l'emballage.
- S'assurer que le produit ne puisse pas tomber avant que le produit ne soit libéré de ses fixations.
- Prendre les précautions nécessaires pour éviter tout dommage lors du soulèvement du produit.
- Porter un EPI.

### 4.2 Stockage du produit

#### Endommagement dû à un stockage incorrect

Des conditions de stockage défavorables peuvent entraîner la corrosion et le vieillissement des matériaux.

- Ne stocker le produit que dans des endroits secs, frais et protégés contre la corrosion.
- Protéger le produit des rayons directs du soleil et des rayons UV.
- Conserver le produit dans son emballage jusqu'au moment de l'installation.
- Le cas échéant, respecter les autres instructions de stockage figurant sur l'emballage du produit.

#### Composants en élastomère

Les composants pneumatiques sont typiquement munis de joints en élastomère qui sont soumis à un processus de vieillissement constant.

- Les produits qui ont été stockés pendant plus de 2 ans ont une durée de vie réduite.
- La chaleur et l'exposition à la lumière (rayons UV) accélèrent le vieillissement des joints.

En cas de doutes concernant l'état des joints en élastomère, écrivez à notre adresse de contact. Voir la face arrière.

#### Raccords d'air comprimé

- S'assurer que tous les raccords d'air comprimé sont protégés des salissures par des capuchons de protection.
- Poser du ruban adhésif sur les raccords d'air comprimé ouverts ou les munir de capuchons de protection appropriés.

### 4.3 Retour du produit

- Avant de renvoyer le produit : écrivez à notre adresse de contact. Voir la face arrière.
- Respecter les conditions de stockage jusqu'au renvoi.

## 5 Description du produit

### 5.1 Brève description

Le régulateur de pression Sentronic PLUS est un régulateur de pression électronique numérique. Le régulateur de pression est conçu pour différentes pressions de sortie.

Le produit est utilisé pour les tâches suivantes :

- Modification par voie électrique des pressions
- Réglage à distance des pressions

Le produit est équilibré en usine.

### 5.2 Marquage et identification

#### Marquage CE et marquage UKCA



Ce produit est conforme aux exigences de la directive 2014/34/UE (CEM) et à la directive 2014/30/UE (ATEX). Le produit est doté d'un marquage CE et d'un marquage UKCA. La déclaration de conformité est présente.

#### Identification du produit

Le produit commandé est identifié de manière univoque au moyen de la référence. Vous trouverez la référence à l'emplacement suivant :

- Sur la plaque signalétique.

#### 5.2.1 Composition de la référence

##### Sentronic PLUS – régulateur de pression électronique numérique

6 1 4 3 5 7	B	A	S	I	D	PP
-------------	---	---	---	---	---	----

##### Sentronic PLUS – avec raccord de pression pneumatique externe

6 1 4 3 5 9	B	A	S	I	D	PP
-------------	---	---	---	---	---	----

B	Champ de commande
A	M12 sans affichage – sans protection contre l'explosion
D	M12 avec affichage – sans protection contre l'explosion
E	M12 sans affichage – avec protection contre l'explosion (ATEX)
F	Connecteur M16, 7 pôles, avec affichage – sans protection contre l'explosion
G	Connecteur M16, 7 pôles, sans affichage – sans protection contre l'explosion

A	Version (raccordement), boîtier		
0	NG6 (G 1/4), alu	7	NG3 (G 1/8), Ms
1	NG12 (G 1/2), alu	8	NG6 (G 1/4), Ms
2	NG20 (G 1), alu	9	NG3 (NPT 1/8), Ms
3	NG6 (ISO 1), alu	A	NG6 (NPT 1/4*), Ms
4	NG6 (NPT 1/4*), alu	C	NG6 (G 1/4), VA
5	NG12 (NPT 1/2*), alu	H	NG6 (G 1/4), Ms <sup>2)</sup>
6	NG20 (NPT 1*), alu		

S	Valeur consigne
0	0 ... 10 V
1	0 ... 20 mA
2	4 ... 20 mA

I	Valeur réelle
1	Valeur réelle de sortie 0 ... 10 V
2	Valeur réelle de sortie 0 ... 20 mA
3	Valeur réelle de sortie 4 ... 20 mA
4	Valeur réelle d'entrée 0 ... 10 V <sup>3)</sup>
5	Valeur réelle d'entrée 0 ... 20 mA <sup>3)</sup>
6	Valeur réelle d'entrée 4 ... 20 mA <sup>3)</sup>

D	Sortie numérique
1	Sortie manostat PNP ±5 %

PP	Plage de pression		
	Pression relative	Pression d'entrée max. (MAP) [bar]	Vide (relatif)
40	0 ... 100 mbar	0,2	V3 = version d'arrêt
50	0 ... 500 mbar	1	0 ... -1 bar
60	0 ... 1 bar	2	
02	0 ... 2 bar	3	
03	0 ... 3 bar	7	
05	0 ... 5 bar	8	
06	0 ... 6 bar	10	
10	0 ... 10 bar	12	
12	0 ... 12 bar	14	
16	0 ... 16 bar <sup>1)</sup>	18	
20	0 ... 20 bar <sup>1)</sup>	22	
3H	0 ... 30 bar <sup>2)</sup>	40	
5H	0 ... 50 bar <sup>2)</sup>	60	
V3	0 ... (-1) bar		
XX	Sans capteur interne		

## Remarques

<sup>1)</sup> Uniquement pour NG3 et NG6

<sup>2)</sup> Uniquement pour NG6, Ms

<sup>3)</sup> Uniquement pour 614357..., pas pour 614359...



Autres versions sur demande.

## 5.3 Utilisation dans des zones à risque d'explosion

### Marquage de la protection contre l'explosion mécanique

Le marquage de la protection mécanique contre l'explosion dépend de votre configuration.

Les versions de produit 614357E et 614359E avec connecteur M12 sans affichage répondent aux exigences de la directive ATEX 2014/34/UE.

Marquage	Explication
 II 3D Ex tc IIIC T135 °C Dc X	Versions de produit 614357E et 614359E avec connecteur M12 sans affichage
 II 3G Ex ec IIC T4 Gc X 0 °C ≤ Ta ≤ +50 °C	

Tab. 1: Classification du marquage ATEX

Symboles	Caractéristiques et domaines d'utilisation
3D ou Dc	Zone à risque d'explosion de poussière, catégorie 3D : utilisation en zone 22 Le niveau de protection d'appareil Dc correspond à la catégorie d'appareils 3D (voir EN 60079-31 et -0)
3G ou Gc	Zone à risque d'explosion de gaz, catégorie 3G : utilisation en zone 2 Le niveau de protection d'appareil Gc correspond à la catégorie d'appareils 3G (voir EN 60079-7 et -0)
tc	Mode de protection : protection par boîtier, niveau de protection de l'équipement tc (selon EN 60079-31)
ec	Mode de protection contre l'inflammation : sécurité augmentée, niveau de protection ec (selon la norme EN 60079-7)
IIC	Zone à risque d'explosion de gaz, adapté au groupe d'explosion IIC Gaz typique : hydrogène Énergie d'allumage : < 60 µJ
IIIC	Zone à risque d'explosion de poussière, adapté au groupe d'explosion IIIC : groupe d'équipement pour les poussières conductrices
T4	Classe de température 4 Température d'allumage de matières inflammables : > 135 °C Température de surface admissible : ≤ 135 °C
X	Conditions particulières

## 5.3.1 Conditions particulières

### Marquage ATEX contenant la caractéristique « X »

Suivez les informations et mesures de protection suivantes :

- Voir → 6.2.1 Conditions d'installation.

## 5.4 Aperçu du produit

### 5.4.1 Éléments de commande



Fig. 1: Vue d'ensemble des éléments de commande

- |  |                                    |
|--|------------------------------------|
| 1 Raccord d'entrée alimentation en pression  | 2 Raccord de sortie                |
| 3 Échappement  | 4 Trou lisse pour fixation         |
| 5 Aimant proportionnel   | 6 Alimentation électrique          |
| 7 Communication série (raccord à un PC), bouchon d'étanchéification avec orifice d'aération du boîtier | 8 Raccord pour mise à la terre, M4 |
| 9 2 touches  | 10 Affichage LC                    |

## 6 Montage et installation

Avant de commencer l'installation : se familiariser le plus tôt possible avec les spécifications de base pour le montage. Voir → 6.2 Planification et → 6.3 Préparation.

### 6.1 Consignes relatives à la sécurité

#### DANGER

##### Risque d'explosion dû à la formation d'étincelles !

Une charge électrostatique du produit peut entraîner la formation d'étincelles. Les étincelles constituent un risque d'explosion dans les zones avec une protection contre les explosions.

- S'assurer que le produit est au même potentiel que l'installation.

#### AVERTISSEMENT

##### Risque de blessure dû aux fuites

Les fuites entraînent un échappement incontrôlé d'air comprimé et peuvent provoquer des blessures graves.

- Utiliser exclusivement pour le raccordement des joints qui ne sont ni en polytétrafluoréthylène (PTFE) ni en chanvre.

## 6.2 Planification

### 6.2.1 Conditions d'installation

#### Spécifications générales

- Incorporer le produit à la liaison équipotentielle de l'installation.
- S'assurer que le produit est installé à l'abri de toute contrainte mécanique.

#### Instructions pour l'utilisation dans des zones à risque d'explosion

- Générer, conditionner et aspirer l'air comprimé en dehors de la zone explosible.
- Si vous montez des moyens d'exploitation supplémentaires :
  - S'assurer que le montage de moyens d'exploitation supplémentaires ne présente aucun nouveau risque d'inflammation.
  - Incorporer tous les moyens d'exploitation supplémentaires de l'installation à la liaison équipotentielle.
- S'assurer que le raccord enfichable électrique est installé à l'abri de toute contrainte mécanique.
- Assurer une circulation d'air suffisante autour du produit : prévoir une distance suffisante par rapport aux pièces adjacentes.
- En cas de montage du produit à proximité de sources de chaleur, blinder le produit.
- Ne pas installer le produit à proximité de processus à forte charge.
- Acheminer l'air comprimé ou l'air d'échappement hors de la zone explosible au moyen de tuyaux.

#### Instructions pour la zone Ex poussière

- S'assurer que l'énergie minimale d'inflammation de la poussière dans l'atmosphère de l'installation est inférieure à la valeur suivante : 1 mJ.
- Protéger le produit de tout dépôt de poussière en le montant de manière à ce qu'il soit protégé.

#### Spécifications pour le produit

- Position de montage. Voir → 13. Données techniques.
- Spécification de l'air comprimé (protection du matériel) : Voir → 13. Données techniques.
- Recommandation : utiliser de l'air comprimé non lubrifié.
- En cas d'utilisation d'air comprimé lubrifié (non recommandé) :
  - Teneur en huile maximale : Voir → 13. Données techniques.
  - N'utiliser que des huiles admises pour les produits AVENTICS.
  - S'assurer que la teneur en huile reste constante tout au long de la durée de vie du produit.
  - Ne pas passer ultérieurement d'un air comprimé lubrifié à un air comprimé non lubrifié.
- Utiliser le produit exclusivement avec une source de tension et une tension de commande adaptées au PELV. La source de tension doit garantir une coupure électrique sûre de la tension de service du réseau conformément à la norme CEI / EN 60204-1 (protection contre les accidents).
- Ne jamais mettre à la terre le côté 24 V de la tension d'alimentation.
- Le produit provoque des interférences à haute fréquence. Si des appareils sensibles sont présents dans l'environnement du produit, prendre des mesures d'antiparasitage.

#### Conditions ambiantes

- Laisser le produit s'acclimater pendant quelques heures avant de l'installer. Sinon, de la condensation peut se former dans le boîtier.
- S'assurer que le produit est protégé de toute énergie de choc pouvant influencer extérieurement sur le boîtier pendant le fonctionnement.
- Veiller à l'absence de vibrations sur l'emplacement de montage.
- Protéger le produit des rayons directs du soleil et des rayons UV.
- S'assurer qu'aucune source ferromagnétique ne se trouve à proximité du produit (protection du matériel).
- Éviter les tolérances élevées de la pression de sortie : s'assurer que les rayonnements à haute fréquence générés par des appareils émettant des perturbations sont tenus à l'écart du produit.

### 6.2.2 Accessoires, matériel et outils requis

Sélectionner un matériau et un outil adaptés à la configuration du produit. Des outils supplémentaires sont nécessaires en fonction de la configuration.

#### Matériel de fixation

Le matériel suivant, qui n'est pas compris dans la livraison, est nécessaire pour le montage. Respecter les dimensions et les couples de serrage.

- 2x vis
- 2x joint
- 1x silencieux
- 1x vis de mise à la terre
- 2x rondelle à dents pour mise à la terre

#### Outils

- En cas d'atmosphère explosible : ne pas utiliser d'outil vénérant des étincelles.

#### Accessoires

- Accessoires validés. Voir → 14. Accessoires.

## 6.3 Préparation

### 6.3.1 Remarques

- Si l'ouverture d'aération du boîtier est fermée, aucune compensation n'a lieu avec l'atmosphère et la courbe caractéristique se décale. S'assurer que l'ouverture d'aération du boîtier est ouverte et que l'air peut circuler librement à travers l'ouverture d'aération du boîtier.
- S'assurer que le connecteur d'alimentation est protégé des salissures jusqu'au montage par un bouchon d'étanchéification approprié (protection du matériel).
- S'assurer que les raccords pneumatiques sont protégés des salissures jusqu'au montage par un bouchon d'obturation approprié (protection du matériel).

#### Instructions pour l'utilisation dans des zones à risque d'explosion

- S'assurer que les joints sont présents dans le connecteur et qu'ils ne sont pas endommagés (protection contre les explosions).
- S'assurer que tous les connecteurs sont montés (protection contre les explosions).

### 6.3.2 Déballage et vérification du produit

1. À l'aide de la référence, vérifier si le produit correspond à votre commande.
2. Vérifier un éventuel endommagement du produit lié au transport. Ne pas monter un produit endommagé. Retourner les produits endommagés avec les documents de livraison. Voir → 4.3 Retourner le produit.
3. Préparer les accessoires, le matériel et les outils requis.

### 6.3.3 Exécution des mesures préventives

#### Procédure

1. Pendant les préparations, ne pas procéder à des travaux sur l'installation.
2. Délimiter les zones dangereuses.
3. Mettre l'installation et / ou la partie de l'installation hors pression et hors tension.
4. Sécuriser l'installation contre toute remise en marche.
5. Laisser refroidir le produit et les parties voisines de l'installation.
6. Porter un EPI.

### 6.3.4 Installation du logiciel

L'utilisation du logiciel de paramétrage n'est nécessaire que si le paramétrage d'usine doit être modifié en raison du montage dans l'installation. Le logiciel de paramétrage peut être téléchargé dans le catalogue en ligne.

- ▶ En fonction du paramétrage requis, télécharger et installer le logiciel de paramétrage spécifique au produit.

## 6.4 Pose

### 6.4.1 Fixation du produit

- ▶ Insérer et visser une vis dans chacun des deux trous lisses du boîtier. Voir → 5.4.1 Éléments de commande.  
Couple de serrage : 25 Nm max.

## 6.4.2 Raccordement pneumatique

Le sens du débit pneumatique va du raccord 1 au raccord 2.

Voir → 5.4.1 Éléments de commande.

### Procédure

1. Placer un joint d'étanchéité adapté sous chaque raccord à vis. Utiliser exclusivement des raccords à vis en pouces.

**AVERTISSEMENT!** Utiliser exclusivement pour le raccordement des joints qui ne sont ni en polytétrafluoréthylène (PTFE) ni en chanvre.

2. Raccorder la ligne d'alimentation au raccord d'entrée (1).
3. Raccorder la ligne de sortie au raccord de sortie (2).
4. Utiliser sur l'échappement (3) un silencieux adapté.

**INFO:** Selon le type de silencieux utilisé, le temps nécessaire à l'échappement peut être plus long.

5. Adapter la section transversale des conduites pneumatiques au diamètre nominal du distributeur : la ligne de sortie (2) doit avoir une section transversale supérieure ou égale à celle de la ligne d'entrée (1).

## 6.4.3 Raccordement électrique

Selon la configuration, le raccordement s'effectue au moyen d'un des connecteurs suivants :

- Connecteur rond M12x5 à 5 pôles. Voir → 6.4.3.2 Raccordement avec connecteur M12 à 5 pôles.
- Connecteur M16 à 7 pôles. Voir → 6.4.3.3 Raccordement avec connecteur M16 à 7 pôles.

### Remarques

- Des surtensions et des ondulations en dehors des tolérances peuvent endommager ou détruire l'électronique (protection du matériel).
- Une alimentation par pont de diodes est interdite.
- Fusible en amont recommandé : T 2.0 A (protection du matériel).
- En cas de raccordement d'un relais (charge inductive) à la sortie du manostat : utiliser une diode de roue libre ou un varistor.
- Utiliser des câbles blindés pour la protection contre les perturbations et les effets électrostatiques.
- Section transversale du câble de la tension d'alimentation : 0,25 mm<sup>2</sup> min. Si les câbles d'alimentation sont longs, choisir le cas échéant une section de câble encore plus grande.
- Choisir la section du fil de manière à ce qu'il y ait une chute de tension < 2 V à 2 A.
- Ne pas poser les lignes de commande en parallèle avec des lignes à courant fort ou des lignes de commande de servomoteurs, etc.
- Non prévu pour le raccordement à un réseau de distribution de courant continu.
- Si la section du câble de connexion est trop faible ou si le câble de raccordement est trop long, les tolérances de la pression de sortie et des signaux ana-

logiques peuvent augmenter. Éviter des tolérances élevées de la pression de sortie et des signaux analogiques :

- En cas de longueur du câble d'alimentation supérieure à 2 m, utiliser idéalement un signal de courant (0 ... 20 mA ou 4 ... 20 mA) pour la valeur consigne ainsi que pour les entrées et sorties analogiques.
- Toujours utiliser la masse de la valeur consigne comme référence pour tous les signaux analogiques (valeur consigne, entrées analogiques, sorties analogiques).
- S'assurer que la masse analogique à l'extérieur du distributeur n'est pas reliée à la masse d'alimentation.

### Mise à la terre

1. Relier le blindage du câble de connexion à la terre du côté de l'alimentation en tension.
2. Relier le boîtier de distributeur à basse impédance à la mise à la terre (FE) via la prise de terre FE (Ø M4). Voir → Fig. 2.
3. Placer l'œillet du câble de mise à la terre entre deux rondelles à dents et le fixer avec une vis (M4).

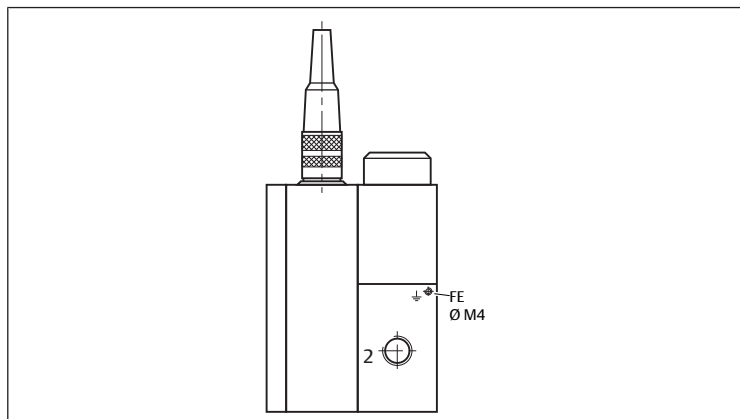


Fig. 2: Mettre à la terre le boîtier de distributeur

### Raccordement avec connecteur M12 à 5 pôles

#### Remarques

- Le connecteur rond M12x5 doit répondre aux exigences de la norme DIN 60079-15 pour le raccordement électrique. Le produit a été contrôlé avec le connecteur Réf. 88100729.
- Le courant maximal du manostat est de 200 mA / 4,8 W (sortie PNP). La sortie est protégée contre les courts-circuits et les surcharges.
- Pour les produits avec connecteur M12 à 5 pôles, utiliser en alternative un câble à 6 pôles avec masse analogique séparée (disponible comme accessoire).

#### Procédure

- Raccorder le produit conformément à l'affectation des broches.

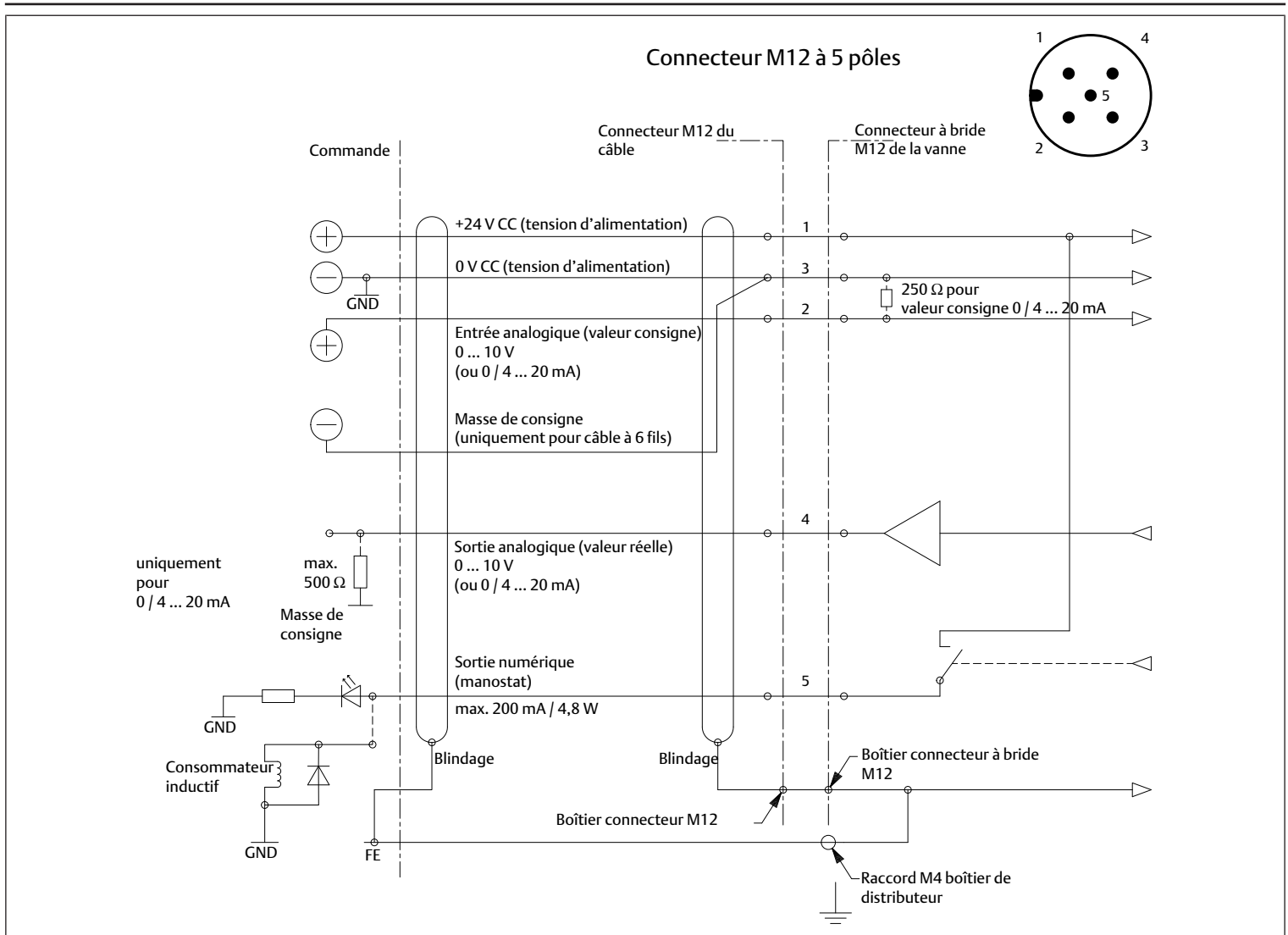


Fig. 3: Raccordement électrique avec connecteur M12 à 5 pôles

#### Affectation des connecteurs / des câbles

Broche	Description	Câble à 5 fils	Câble à 6 fils
1	24 V CC (tension d'alimentation)	Marron	Marron
2	Entrée analogique (valeur consigne)	Blanc	Blanc
3	0 V CC (tension d'alimentation)	Bleu	Vert
4	Sortie analogique (valeur réelle)	Noir	Rose
5	Sortie numérique (manostat)	Gris	Gris
Boîtier	Blindage CEM	Blindage	Blindage

#### Raccordement avec connecteur M16 à 7 pôles

##### Remarques

- Le courant maximal à la broche 7 est de 200 mA (sortie PNP). La broche 7 est protégée contre les courts-circuits et les surcharges.
- Pour les produits avec connecteur M16 à 7 pôles, la masse analogique sort sur une broche séparée.

##### Procédure

- Raccorder le produit conformément à l'affectation des broches.

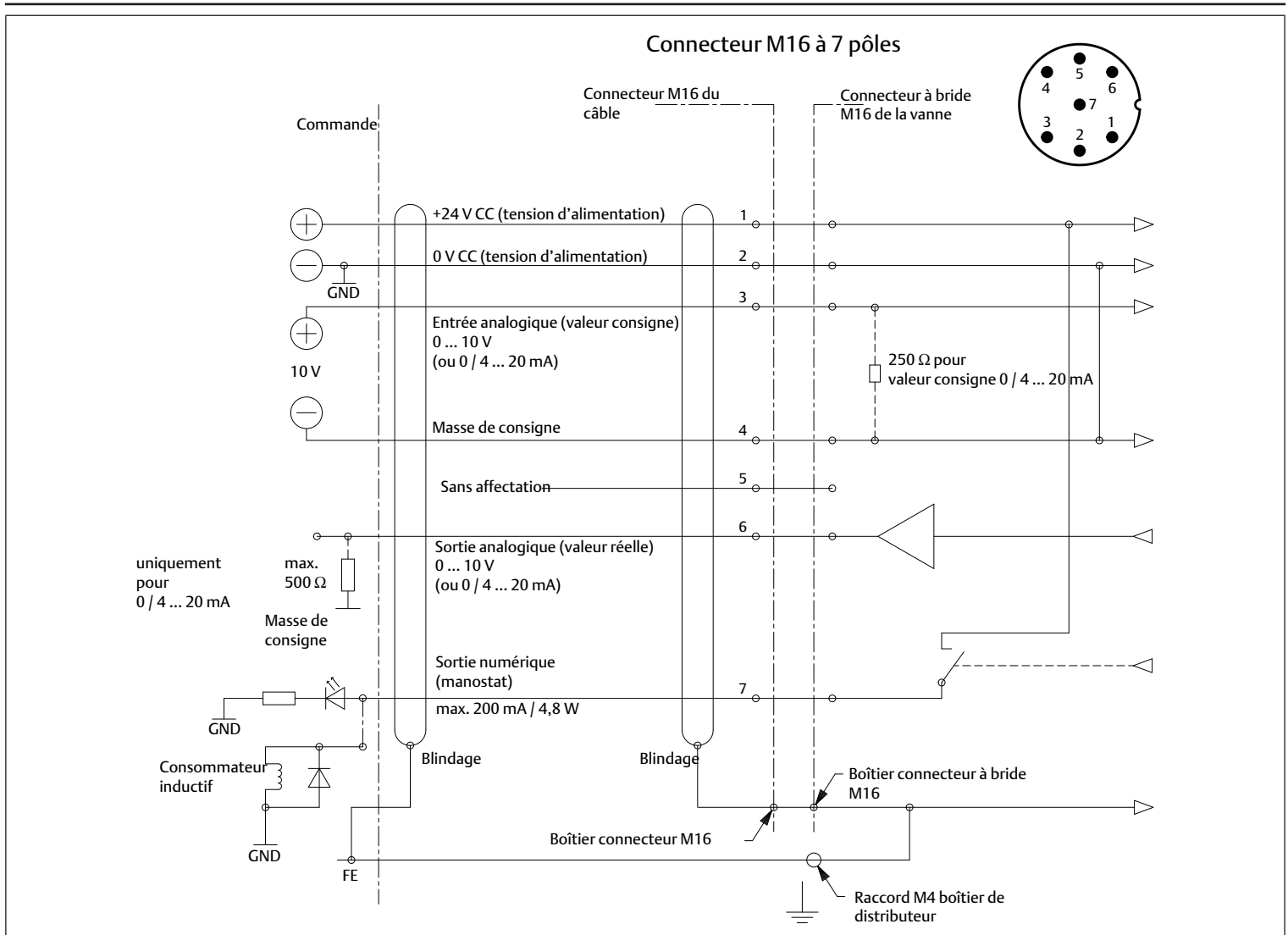


Fig. 4: Raccordement électrique avec raccord enfichable M16 à 7 pôles

## 7 Mise en service

### 7.1 Consignes relatives à la sécurité



**Danger de mort dû à des conditions de fonctionnement dangereuses lors de l'utilisation de la communication sérielle**

Lorsque l'interface est utilisée, des interférences dues à des ondes radio ou à d'autres perturbations électriques peuvent déclencher une réaction. Le produit ne réagit plus à la valeur consigne réglée.

- ▶ S'assurer qu'aucune interférence n'est présente pendant le fonctionnement de l'interface.

### 7.2 Spécifications générales

#### Spécifications pour le produit

- En cas de coupure de la pression d'alimentation : couper la tension d'alimentation 24 V (protection du matériel).
- L'utilisation du raccord pour PC est prévue uniquement pour la maintenance et le paramétrage et non pour un fonctionnement continu. Prendre des mesures contre les mouvements incontrôlés de parties de l'installation (protection contre les accidents, protection du matériel).
- Avant d'ouvrir le bouchon d'étanchéification, s'assurer que l'environnement est exempt d'humidité et de poussière.
- La protection IP et la protection CEM ne sont garanties que si l'ouverture du boîtier pour le raccordement du PC est correctement fermée. Retirer le câble

de connexion au PC pendant le fonctionnement normal et refermer correctement le boîtier avec le bouchon d'étanchéification.

### 7.3 Préparation

#### Instructions pour l'utilisation dans des zones à risque d'explosion

- S'assurer que les joints sont présents dans le connecteur et qu'ils ne sont pas endommagés (protection contre les explosions).
- S'assurer que le produit est parfaitement fermé et ne présente aucun dommage (protection contre les explosions).

### 7.4 Mise en service progressive

#### Procédure

- Mettre en marche l'alimentation pneumatique.
- Visser le bouchon d'étanchéification jusqu'en butée.  
**AVERTISSEMENT!** Utilisation en atmosphère explosible : s'assurer que le bouchon d'étanchéification du raccordement au PC est toujours correctement fermé (protection contre les explosions).
- Mettre en marche la tension d'alimentation 24 VCC.
- Régler la pression. Voir → 8.4 Réglage manuel de la pression (mode manuel).



## 8 Fonctionnement

### 8.1 Consignes relatives à la sécurité



#### Risque de brûlure lié à des surfaces très chaudes !

L'utilisation du produit avec une pression d'alimentation trop faible entraîne un échauffement du produit supérieur à 60 °C.

1. S'assurer que le produit est suffisamment alimenté en pression avant de définir la valeur consigne. La pression d'alimentation doit toujours être supérieure à la pression de sortie souhaitée.
2. Ne pas toucher le produit pendant qu'il fonctionne.
3. Laisser refroidir le produit avant tous travaux.

### 8.2 Spécifications générales

#### Spécifications générales

- Ne pas éteindre, ne pas modifier et ne pas contourner les dispositifs de sécurité.

#### En cas de défauts en cours de fonctionnement

- Si un défaut survient et constitue un danger immédiat pour les employés ou les installations : éteindre le produit.
- Effectuer une analyse des défauts et le dépannage. Voir → 12. Recherche et élimination de défauts.

### 8.3 Pilotage du produit

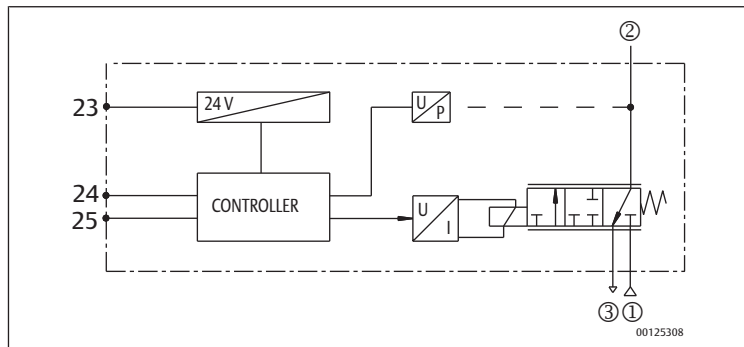


Fig. 5: Schéma fonctionnel

### 8.4 Réglage manuel de la pression (mode manuel)

#### Remarques

- Le mode manuel n'est possible que sur les versions avec affichage.

#### Procédure

Régler la pression manuellement :

1. Passer en mode manuel : si la tension d'alimentation est coupée, rétablir la tension d'alimentation et appuyer simultanément sur les deux touches fléchées situées en bas de l'affichage.  
⇒ L'affichage indique **HND**. L'indication **HND** disparaît lorsque les touches sont relâchées. L'affichage indique la pression de sortie. L'info supplémentaire **HND** apparaît en haut à droite.
2. Modifier la pression de sortie :
  - Réduire la pression de sortie : appuyer sur la touche de baisse.
  - Augmenter la pression de sortie : appuyer sur la touche de hausse.
3. Quitter le mode manuel : appuyer simultanément sur les deux touches fléchées
  - ou -
  - Couper pendant un court instant la tension d'alimentation.

## 8.5 États de fonctionnement

État	Description
Shutoff	Lorsque la valeur consigne passe en dessous de 0,5 %, l'aimant proportionnel est mis hors tension et le distributeur se purge complètement.
Température excessive	Lorsque le système électronique de régulation interne dépasse 100 °C, la fonction Autosafe est activée.
Autosafe	Lorsque le courant magnétique dépasse une valeur prédéterminée dépendant de la mécanique pendant plus de 20 secondes, le courant de sortie est réduit à 70 %, pour empêcher la surchauffe du distributeur.

## 9 Entretien

### 9.1 Inspection

#### 9.1.1 Spécifications générales

##### Utilisation dans des conditions ambiantes normales

- Intervalle de contrôle : le produit doit être vérifié tous les mois pour contrôler l'absence d'encrassement et de dommages.

##### Utilisation dans des conditions ambiantes agressives

Les conditions ambiantes agressives sont par exemple :

- Charge thermique élevée
- Fort encrassement
- Proximité de liquides ou de vapeurs dissolvant les graisses

En raison des conditions ambiantes agressives, il existe des spécifications supplémentaires pour l'inspection :

- Adapter l'intervalle d'inspection des joints aux conditions ambiantes.

**REMARQUE!** Dans des conditions ambiantes agressives, les joints s'usent plus vite. Des joints défectueux entraînent des fuites pneumatiques et la perte de l'indice de protection. Vérifier les joints plus souvent (protection du matériel).

#### 9.1.2 Procédure

##### Préparation

1. Pendant les préparations, ne pas procéder à des travaux sur l'installation.
2. Délimiter les zones dangereuses.
3. Mettre l'installation et / ou la partie de l'installation hors pression et hors tension.
4. Sécuriser l'installation contre toute remise en marche.
5. Laisser refroidir le produit et les parties voisines de l'installation.
6. Porter un EPI.

##### Contrôle visuel

Effectuer un contrôle visuel quant à son état intact.

##### Vérification des détails

- Marquages et avertissements sur le produit : l'exploitant doit immédiatement remplacer les marquages ou avertissements difficilement lisibles.
- Vérifier les raccords d'air comprimé.
- Vérifier les conduites.
- Vérifier les joints.
- Contrôler la connexion à la terre.
- Contrôler tous les raccords à vis quant à un positionnement fixe.
- Contrôler les dispositifs de protection de l'installation.
- Contrôler les fonctions du produit.

### 9.2 Nettoyage

#### 9.2.1 Spécifications générales

##### Intervalle de nettoyage

- Les intervalles de nettoyage sont définis par l'exploitant conformément aux contraintes environnementales du lieu d'utilisation.
- En zone Ex : les intervalles de nettoyage prescrits doivent impérativement être respectés (protection contre les explosions).

## Moyens auxiliaires

- Nettoyer le produit exclusivement à l'aide de lingettes. Cela permet d'éviter la formation d'étincelles par charge électrostatique (protection contre les explosions).
- Pour le nettoyage, utiliser exclusivement de l'eau et, le cas échéant, un produit de nettoyage doux (protection du matériel).

**REMARQUE!** S'assurer que de l'eau ou de la brume ne pénètre pas dans le produit par les raccords d'air comprimé. Les liquides pénétrants détruisent les joints et endommagent le produit.

### 9.2.2 Procédure

1. Fermer toutes les ouvertures à l'aide de protections appropriées pour empêcher le produit de nettoyage de pénétrer dans le système.
2. Retirer tous les dépôts de poussière sur le produit et les parties adjacentes de l'installation.
3. Le cas échéant, retirer d'autres dépôts liés à la production sur le produit et les parties adjacentes de l'installation.

## 9.3 Maintenance

Dans des conditions ambiantes normales, le produit est sans maintenance.

## 9.4 Après l'entretien

Si aucun dommage n'a été détecté et que l'exploitant n'a pas signalé de dysfonctionnement, le produit peut être rebranché à l'alimentation électrique et mis en service.

## 10 Démontage et remplacement

La dépose n'est nécessaire que si le produit doit être remplacé, installé ailleurs ou mis au rebut.

### 10.1 Préparation

- Prendre les mesures préventives. Voir → 6.3.3 Exécution des mesures préventives.

### Outils

- En cas d'atmosphère explosible : ne pas utiliser d'outil vénérant des étincelles.

### 10.2 Procédure

1. Retirer le raccordement électrique.
  2. Retirer le câble de mise à la terre.
  3. Retirer les conduites pneumatiques.
  4. Retirer la mise à la terre.
  5. Desserrer la vis de fixation.
  6. Protéger le connecteur d'alimentation et les raccords de pression de la saleté avec des capuchons de protection appropriés.
- ⇒ Le produit peut à présent être retiré.

## 11 Elimination

Une élimination inadéquate du produit et de l'emballage entraîne une pollution de l'environnement. Les matières premières ne peuvent alors plus être recyclées.

- Éliminer le produit, l'emballage ainsi que les éventuels consommables utilisés selon les dispositions nationales en vigueur.

## 12 Recherche et élimination de défauts

### 12.1 Procédure

#### Étape 1 : vérifier l'installation

- En cas de défauts, vérifier d'abord l'installation ou la partie de l'installation dans laquelle le produit est monté. Vérifier les points suivants :
  - Tous les raccordements
  - Réglages. Voir → 13. Données techniques.

#### Étape 2 : vérifier le produit

1. Mettre l'installation et / ou la partie de l'installation hors pression et hors tension.
2. Vérifier le produit à l'appui des exemples d'erreur décrits ci-dessous.
3. Procéder au dépannage à l'aide des informations figurant dans « Mesures correctives ».  
Si vous ne pouvez pas effectuer le dépannage comme indiqué, démonter le produit et le retourner. Voir → 4.3 Retourner le produit.
4. Lorsque la panne a été résolue : remettre en service l'installation et le produit.

### 12.2 Erreurs possibles

#### Aucune pression de sortie présente

Cause possible	Dépannage
Absence d'alimentation électrique.	<ul style="list-style-type: none"><li>• Raccorder l'alimentation électrique.</li><li>• Vérifier la polarité de l'alimentation électrique.</li><li>• Mettre en marche la partie de l'installation.</li></ul>
Aucune valeur consigne prescrite.	<ul style="list-style-type: none"><li>• Prescrire une valeur consigne.</li></ul>
Aucune pression d'alimentation.	<ul style="list-style-type: none"><li>• Raccorder la pression d'alimentation (raccord 1).</li></ul>

#### Pression de sortie trop basse

Cause possible	Dépannage
Pression d'alimentation trop basse.	Augmenter la pression d'alimentation.

#### Pression de sortie inférieure à la valeur consigne

Cause possible	Dépannage
Les consommateurs avec un grand prélèvement d'air génèrent une grosse chute de pression dans le produit.	Utiliser le produit avec un diamètre nominal plus grand.

#### Le régulateur de pression ne se purge pas

Cause possible	Dépannage
L'échappement de l'embase est obturé.	Contrôler l'échappement (raccord 3).

#### De l'air s'échappe de manière audible

Cause possible	Dépannage
Le joint du raccord d'entrée, du raccord de sortie ou du raccord d'évacuation manque ou est endommagé.	Vérifier le joint d'étanchéité et, le cas échéant, le remplacer.
Le régulateur de pression n'est pas étanche.	Remplacer le régulateur de pression.

## 13 Données techniques

Ce chapitre contient un extrait des principales données techniques. D'autres données techniques sont disponibles dans le catalogue en ligne.

### Généralités

	Spécification
Dimensions et poids	Voir le catalogue en ligne
Commande	Distributeur à commande directe
Matériau du boîtier	Aluminium / laiton / acier inoxydable (en fonction de la version)
Matériau des pièces intérieures	Laiton, acier inoxydable
Joints	Nitril (NBR), Caoutchouc fluoré (FPM), EPDM
Température ambiante de fonctionnement (min. ... max.)	0 ... 50 °C

### Caractéristiques de performance

Ø diamètre nominal DN [mm]	Spécification				
	3	6	12	20	
Débit <sup>1)</sup>	Valeur K <sub>v</sub> [Nm <sup>3</sup> /h]	0,18	0,60	1,20	4,80
	À 6 bar [Nl/min]	210	700	1400	5600
Classe d'isolation	F				
Indice de protection	IP65				
Protection contre l'inflammation	Voir → 5.3 Utilisation dans des zones à risque d'explosion				

<sup>1)</sup> Conditions de contrôle conformes à ISO 8778 : température : 20 °C, pression d'entrée relative : 6 bar, pression de sortie relative : 5 bar

### Montage

	Spécification
Type de fixation	Fixation par vis
Position de montage	N'importe laquelle, de préférence verticale avec aimant vers le haut
Raccords	Pas de chanvre ni de ruban en polytétrafluoréthylène (PTFE)

### Système électrique

Ø diamètre nominal DN [mm]	Spécification			
	3	6	12	20
Tension d'alimentation (régulée)	24 V CC			
Ondulation résiduelle max.	10 %			
Puissance absorbée max. [W]	12	24	34	44
Puissance absorbée max. [mA]	500	1000	1400	1800
Raccordement électrique	En fonction de la configuration : <ul style="list-style-type: none"> <li>Connecteur M12 à 5 pôles ou</li> <li>Connecteur M16 à 7 pôles</li> </ul>			
<b>Entrée / sorties</b>				
Entrée valeur consigne	0 ... 10 V (résistance d'entrée 140 kΩ) 0 ... 20 mA / 4 ... 20 mA (résistance d'entrée 250 Ω)			
Valeur réelle de sortie	0 ... 10 V (max. 10 mA), résistant aux courts-circuits 0 ... 20 mA / 4 ... 20 mA (24 V CC max.)			
Sortie numérique	PNP ; open collector ; max. 200 mA / 4,8 W, résistant aux courts-circuits HIGH (24 V CC) pour Réelle = Consigne LOW (open) pour Réelle ≠ Consigne			

### Système pneumatique

	Spécification
Fluide	<ul style="list-style-type: none"> <li>Air ou gaz neutre</li> <li>ISO 8573-1:2010 [7:4:4]</li> <li>Exempt de condensat</li> </ul>
Raccords	1/8 – 1/4 – 1/2 – 1 – G/NPT
Pression d'entrée max.	En fonction de la variante de produit. Voir → 5.2.1 Composition de la référence
Température du fluide (min. ... max.)	0 °C ... 60 °C
Hystérèse	< 1 % de la valeur finale
Linéarité	< 0,5 % de la valeur finale
Reproductibilité	< 0,5 % de la valeur finale
Valeur consigne minimale	50 mV (0,1 mA / 4,08 mA) avec fonction Shutoff
Pression de sortie mini-male	1 % de la valeur finale

### Normes et directives prises en compte

Voir déclaration de conformité.

## 14 Accessoires

Les remarques concernant les accessoires figurent dans le catalogue en ligne.

### 14.1 Accessoires Europe / Asie

Description	Référence
Connecteur droit M12, à 5 pôles, avec bornes à vis	88100256
Connecteur coudé M12, à 5 pôles, avec bornes à vis	88100725
Câble d'alimentation électrique M12 de 2 m, 5x0,25 mm <sup>2</sup> , connecteur droit	88100726
Câble d'alimentation électrique M12 de 2 m, 5x0,25 mm <sup>2</sup> , connecteur coudé	88100727
Câble d'alimentation électrique M12 de 5 m, 6x0,56 mm <sup>2</sup> , connecteur droit	88100728
Câble d'alimentation électrique M12 de 5 m, 6x0,56 mm <sup>2</sup> , connecteur coudé	88100729
Câble d'alimentation électrique M12 de 10 m, 6x0,56 mm <sup>2</sup> , connecteur droit	88100730
Câble d'alimentation électrique M12 de 10 m, 6x0,56 mm <sup>2</sup> , connecteur coudé	88100731
Adaptateur de paramétrage USB, câble de 1 m	N50930300100000

### 14.2 Accessoires Amérique

Description	Référence
Connecteur droit M12, à 5 pôles, 12 mm Raccord pour câble PG9	TC05F20000000000
Connecteur coudé M12, à 5 pôles, 90°, 12 mm Raccord pour câble PG9	TC05F20000000000
Câble d'alimentation 6 fils, connecteur droit, à 5 pôles M12, 24 AWG, blindé	3 m TC0503MMS000671Y 5 m TC0505MMS000671Y
Câble d'alimentation 6 fils, connecteur coudé, à 5 pôles M12, 24 AWG, blindé	3 m TD0503MMS000671Y 5 m TD0505MMS000671Y
Adaptateur de paramétrage USB, câble de 1 m	N50930300100000

# Indice

<b>1</b>	<b>Sulla presente documentazione</b>	<b>38</b>
1.1	Validità della documentazione	38
1.2	Documentazione aggiuntiva	38
1.3	Abbreviazioni utilizzate	38
<b>2</b>	<b>Sicurezza</b>	<b>38</b>
2.1	Sul presente capitolo	38
2.2	Uso a norma	38
2.3	Obblighi del gestore	38
2.4	Qualifica del personale	38
2.5	Fonti di pericolo	38
2.5.1	Pericolo di esplosione dovuto a formazione di scintille	38
2.5.2	Pericolo di lesioni	38
2.5.3	Danni materiali	38
<b>3</b>	<b>Fornitura</b>	<b>39</b>
<b>4</b>	<b>Trasporto e stoccaggio</b>	<b>39</b>
4.1	Trasporto del prodotto	39
4.2	Stoccaggio del prodotto	39
4.3	Restituzione del prodotto	39
<b>5</b>	<b>Descrizione del prodotto</b>	<b>39</b>
5.1	Descrizione breve	39
5.2	Marchatura e identificazione	39
5.2.1	Composizione del codice	39
5.3	Impiego in aree a rischio di esplosione	40
5.3.1	Condizioni particolari	40
5.4	Panoramica sul prodotto	40
5.4.1	Elementi di comando	40
<b>6</b>	<b>Montaggio e installazione</b>	<b>40</b>
6.1	Indicazioni sulla sicurezza	40
6.2	Pianificazione	40
6.2.1	Condizioni di montaggio	40
6.2.2	Accessori, materiale e utensili necessari	41
6.3	Preparazione	41
6.3.1	Indicazioni	41
6.3.2	Disimballaggio e controllo del prodotto	41
6.3.3	Esecuzione delle misure di protezione	41
6.3.4	Installazione software	41
6.4	Montaggio	41
6.4.1	Fissaggio del prodotto	41
6.4.2	Collegamento dell'impianto pneumatico	41
6.4.3	Collegamento elettrico	42
<b>7</b>	<b>Messa in funzione</b>	<b>44</b>
7.1	Indicazioni sulla sicurezza	44
7.2	Disposizioni di base	44
7.3	Preparazione	44
7.4	Messa in funzione graduale	44
<b>8</b>	<b>Funzionamento</b>	<b>45</b>
8.1	Indicazioni sulla sicurezza	45
8.2	Disposizioni di base	45
8.3	Pilotaggio del prodotto	45
8.4	Regolazione manuale della pressione (funzionamento manuale)	45
8.5	Condizioni di esercizio	45

<b>9</b>	<b>Manutenzione .....</b>	<b>45</b>
9.1	Revisione .....	45
9.1.1	Disposizioni generali .....	45
9.1.2	Procedura.....	45
9.2	Pulizia .....	46
9.2.1	Disposizioni generali .....	46
9.2.2	Procedura.....	46
9.3	Manutenzione.....	46
9.4	Dopo la manutenzione.....	46
<b>10</b>	<b>Smontaggio e sostituzione .....</b>	<b>46</b>
10.1	Preparazione.....	46
10.2	Procedura .....	46
<b>11</b>	<b>Smaltimento .....</b>	<b>46</b>
<b>12</b>	<b>Ricerca e risoluzione errori.....</b>	<b>46</b>
12.1	Procedura .....	46
12.2	Errori.....	46
<b>13</b>	<b>Dati tecnici .....</b>	<b>47</b>
<b>14</b>	<b>Accessori .....</b>	<b>47</b>
14.1	Accessori Europa / Asia.....	47
14.2	Accessori America.....	47

# 1 Sulla presente documentazione

Leggere questa documentazione in ogni sua parte e in particolare il capitolo → 2. Sicurezza prima di adoperare il prodotto.

Le istruzioni contengono informazioni importanti per installare, azionare e sottoporre a manutenzione il prodotto e per riparare autonomamente piccoli guasti, nel rispetto delle norme e della sicurezza.

## 1.1 Validità della documentazione

La presente documentazione è valida per le valvole riduttrici di pressione proporzionali della serie Sentronic PLUS 614.

La presente documentazione è destinata a:

Gestore dell'impianto, progettista dell'impianto, produttore della macchina, montatori

## 1.2 Documentazione aggiuntiva

Osservare la seguente documentazione correlata:

- Documentazione dell'impianto del produttore

## 1.3 Abbreviazioni utilizzate

Nella presente documentazione sono utilizzate le seguenti abbreviazioni:

Abbreviazione	Significato
ATEX	Atmosphère explosible (Direttiva UE sulla protezione contro le esplosioni)
AWG	American Wire Gauge (misura del diametro dei fili)
EPDM	Monomero di etilene-propilene-diene
ESD	Electrostatic Discharge (scariche elettrostatiche)
FE	Messa a terra funzionale
Gas Ex	Protezione contro le esplosioni di gas
$K_v$	Coefficiente di efflusso
MAP	Maximum Allowable Pressure (pressione d'ingresso max.)
NI	Litro normale aria
PELV	Protective Extra Low Voltage (bassissima tensione di protezione)
PG	Filettatura PG
DPI	Dispositivi di protezione individuali
Polvere Ex	Protezione contro le esplosioni di polvere

# 2 Sicurezza

## 2.1 Sul presente capitolo

- Leggere il presente capitolo e l'intera documentazione attentamente e completamente prima di utilizzare il prodotto.
- Conservare la documentazione in modo che sia sempre accessibile a tutti gli utenti.

## 2.2 Uso a norma

### Scopi d'impiego

Il prodotto è stato realizzato per i seguenti scopi:

- Regolazione pressioni pneumatiche
- Il prodotto è destinato esclusivamente a un uso professionale.
- Il prodotto è destinato esclusivamente a essere montato in un prodotto finale (una macchina/un impianto) o a essere incorporato con altri componenti per realizzare un prodotto finale.

### Campo e luogo d'impiego

Il prodotto è destinato esclusivamente all'utilizzo nei seguenti settori:

- industriale
- Esclusivamente versione del prodotto ATEX: aree a rischio di esplosione. Vedere → 5.3 Impiego in aree a rischio di esplosione.
- Ambienti interni

**INFO:** Se il prodotto deve essere utilizzato in un altro settore: richiedere l'autorizzazione individuale al produttore.

## Indicazioni

- Il prodotto non è un componente di sicurezza ai sensi della direttiva macchine.

## 2.3 Obblighi del gestore

- L'operatore deve assicurarsi che il personale addetto al montaggio, azionamento, smontaggio e manutenzione del prodotto non sia sotto l'effetto di alcool, altre droghe o farmaci che ne compromettano la capacità di reazione.
- L'operatore deve garantire l'utilizzo del PSA. Rispettare le disposizioni dell'impianto.

## 2.4 Qualifica del personale

Utilizzare esclusivamente personale qualificato e preposto per svolgere le attività descritte nella presente documentazione. Queste attività richiedono conoscenze di base e conoscenze dei termini specifici appartenenti ai seguenti campi:

- Meccanica
- Pneumatica
- Specifiche elettriche

Sono inoltre necessarie le seguenti qualifiche speciali:

- Conoscenza delle modalità di utilizzo e riparazione dei prodotti ATEX

## 2.5 Fonti di pericolo

### 2.5.1 Pericolo di esplosione dovuto a formazione di scintille

#### Formazione di scintille causata da sollecitazioni meccaniche

Le sollecitazioni meccaniche provocano la formazione di scintille e rappresentano un rischio di esplosione.

- Non torcere, piegare o fissare mai il prodotto e sui componenti sotto tensione.

#### Formazione di scintille dovuta alle scariche elettrostatiche

L'estrazione di connettori sotto tensione causa differenze di potenziale elevate.

- Non estrarre mai il connettore sotto tensione (protezione dalle esplosioni).

### 2.5.2 Pericolo di lesioni

#### Pericolo di lesioni dovuto a usura o guasti dei sistemi pneumatici

La presenza di usura o guasti può causare l'inzeppamento dei componenti dei sistemi pneumatici e condizioni di esercizio sfavorevoli.

- In caso di interruzione della tensione di alimentazione attuare misure idonee volte a evitare la perdita di pressione. Tra queste rientrano ad es. valvole di sicurezza e / o una tensione di alimentazione ridondante.

### 2.5.3 Danni materiali

#### Danno provocato da sollecitazioni meccaniche troppo elevate

- Non torcere, piegare o fissare mai il prodotto e sui componenti sotto tensione.
- Non utilizzare il prodotto come maniglia o gradino.
- Non posare oggetti sopra il prodotto.

#### Danneggiamento dovuto alle scariche elettrostatiche

Il contatto con componenti del prodotto elettriche da parte di persone od oggetti può causare una scarica elettrostatica (ESD), che danneggia o distrugge il prodotto. Per prevenire la scarica elettrostatica, adottare le seguenti misure:

- Osservare le istruzioni per l'utilizzo e le raccomandazioni secondo EN 61340-5-1 e 5-2 (protezione del materiale).

#### Danneggiamento dovuto a una pressione di alimentazione troppo bassa

Un'impostazione del riferimento senza una sufficiente alimentazione di pressione causa un eccessivo riscaldamento del prodotto e il danneggiamento delle guarnizioni.

- Prima di eseguire l'impostazione del riferimento, assicurarsi che sia presente una sufficiente alimentazione di pressione.
- La pressione di alimentazione deve essere sempre maggiore della pressione d'uscita desiderata.

### 3 Fornitura

- 1x Istruzioni di montaggio
- 1x Valvola riduttrice di pressione (vedere ordinazione)  
Se il prodotto è stato configurato con elementi opzionali, questi elementi sono già montati sul prodotto.
- Nelle versioni **614357F**, **614357G**, **614359F**, **614359G**:  
1x scatola di giunzione M16 a 7 poli, 833-064004
- Nella versione del prodotto non ATEX: 1x copia della dichiarazione di conformità
- Nella versione del prodotto ATEX: 2x copie della dichiarazione di conformità

### 4 Trasporto e stoccaggio

#### 4.1 Trasporto del prodotto

##### Pericoli durante il trasporto

- durante le operazioni di scarico e di trasporto del prodotto imballato verso il luogo di destinazione procedere con cautela e attenersi alle informazioni riportate sulla confezione;
- Prima di sganciare il prodotto dai fissaggi, assicurarsi che il prodotto non possa cadere.
- Attuare misure idonee volte a evitare danneggiamenti durante il sollevamento del prodotto.
- Indossare gli IP.

#### 4.2 Stoccaggio del prodotto

##### Danneggiamento dovuto a uno stoccaggio improprio

Condizioni di stoccaggio sfavorevoli possono provocare corrosione e usura del materiale.

- Stoccare il prodotto esclusivamente in luogo asciutto, fresco e protetto dalla corrosione.
- Proteggere il prodotto dalla luce diretta del sole e dai raggi UV.
- Conservare il prodotto nell'imballaggio fino al momento del montaggio.
- Se presenti, attenersi anche alle istruzioni di stoccaggio riportate sull'imballaggio del prodotto.

##### Componenti in elastomero

I componenti della pneumatica presentano guarnizioni tipiche in elastomero, che sono soggette a un processo continuo di invecchiamento.

- Pertanto, gli apparecchi che sono stati immagazzinati per oltre due anni, hanno una durata più breve.
- Il calore e la luce solare (radiazione UV) accelerano l'invecchiamento delle guarnizioni.

In caso di insicurezze sullo stato delle guarnizioni in elastomero rivolgersi al nostro indirizzo di contatto. Vedere sul retro.

##### Raccordi dell'aria compressa

- Controllare che i raccordi dell'aria compressa siano protetti dallo sporco mediante i tappi di protezione.
- Coprire gli eventuali raccordi dell'aria compressa aperti con nastro adesivo o con tappi di protezione adeguati.

#### 4.3 Restituzione del prodotto

- Prima di restituire il prodotto, rivolgersi al nostro indirizzo di contatto. Vedere sul retro.
- Fino al momento della restituzione, rispettare le condizioni di stoccaggio.

### 5 Descrizione del prodotto

#### 5.1 Descrizione breve

La valvola riduttrice di pressione Sentronic PLUS è una valvola riduttrice di pressione elettronica digitale. La valvola riduttrice di pressione è concepita per diverse pressioni d'aria.

Il prodotto viene utilizzato per i seguenti compiti:

- Modifica elettrica delle pressioni
- Regolazione a distanza delle pressioni

Il prodotto è impostato di fabbrica.

#### 5.2 Marcatura e identificazione

##### Marchio CE e marchio UKCA



Il presente prodotto è conforme alla direttiva 2014/34/UE (EMC) e alla direttiva 2014/30/UE (ATEX). Il prodotto è contrassegnato con il marchio CE e UKCA. La dichiarazione di conformità è allegata.

##### Identificazione del prodotto

Il prodotto ordinato può essere identificato in maniera univoca per mezzo del codice. Il codice è riportato nel punto seguente:

- Sulla targhetta di identificazione.

##### 5.2.1 Composizione del codice

###### Sentronic PLUS – valvola riduttrice di pressione elettronica digitale

6	1	4	3	5	7	B	A	S	I	D	PP
---	---	---	---	---	---	---	---	---	---	---	----

###### Sentronic PLUS – con attacco di mandata pneumatico esterno

6	1	4	3	5	9	B	A	S	I	D	PP
---	---	---	---	---	---	---	---	---	---	---	----

B	Pannello di comando
A	M12 senza display – non antideflagrante
D	M12 con display – non antideflagrante
E	M12 senza display – antideflagrante (ATEX)
F	Connettore M16, a 7 poli, con display – non antideflagrante
G	Connettore M16, a 7 poli, senza display – non antideflagrante

A	Esecuzione (raccordo), corpo
0	NG6 (G 1/4), alluminio
1	NG12 (G 1/2), alluminio
2	NG20 (G 1), alluminio
3	NG6 (ISO 1), alluminio
4	NG6 (NPT 1/4*), alluminio
5	NG12 (NPT 1/2*), alluminio
6	NG20 (NPT 1*), alluminio
7	NG3 (G 1/8), ottone
8	NG6 (G 1/4), ottone
9	NG3 (NPT 1/8), ottone
A	NG6 (NPT 1/4*), ottone
C	NG6 (G 1/4), VA
H	NG6 (G 1/4), Ms <sup>2)</sup>

S	Valore nominale
0	0 ... 10 V
1	0 ... 20 mA
2	4 ... 20 mA

I	Valore effettivo
1	Uscita valore effettivo 0 ... 10 V
2	Uscita valore effettivo 0 ... 20 mA
3	Uscita valore effettivo 4 ... 20 mA
4	Ingresso valore effettivo 0 ... 10 V <sup>3)</sup>
5	Ingresso valore effettivo 0 ... 20 mA <sup>3)</sup>
6	Ingresso valore effettivo 4 ... 20 mA <sup>3)</sup>

<b>D</b>	<b>Uscita digitale</b>
1	Uscita pressostato PNP $\pm 5\%$

<b>PP Campo di pressione</b>			
	Pressione relativa	Pressione d'ingresso max. (MAP) [bar]	Vuoto (relativo)
40	0 ... 100 mbar	0,2	V3 = 0 ... -1 bar versione di chiusura
50	0 ... 500 mbar	1	
60	0 ... 1 bar	2	
02	0 ... 2 bar	3	
03	0 ... 3 bar	7	
05	0 ... 5 bar	8	
06	0 ... 6 bar	10	
10	0 ... 10 bar	12	
12	0 ... 12 bar	14	
16	0 ... 16 bar <sup>1)</sup>	18	
20	0 ... 20 bar <sup>1)</sup>	22	
3H	0 ... 30 bar <sup>2)</sup>	40	
5H	0 ... 50 bar <sup>2)</sup>	60	
V3	0 ... (-1) bar		
XX	Senza sensore interno		

### Note

<sup>1)</sup> Solo per NG3 e NG6

<sup>2)</sup> Solo per NG6, Ms

<sup>3)</sup> Solo per 614357..., non per 614359...



Altre esecuzioni su richiesta.

## 5.3 Impiego in aree a rischio di esplosione

### Marcatura della protezione meccanica contro le esplosioni

La marcatura della protezione meccanica contro le esplosioni è in funzione della configurazione.

Le versioni del prodotto **614357E** e **614359E** nella versione con connettore M12 senza display rispondono ai requisiti della direttiva ATEX 2014/34/UE.

Marcatura	Spiegazione
 II 3D Ex tc IIIC T135 °C Dc X	Versioni del prodotto <b>614357E</b> e <b>614359E</b> nella versione con connettore M12 senza display
 II 3G Ex ec IIC T4 Gc X 0 °C ≤ Ta ≤ +50 °C	

Tab. 1: Legenda della marcatura ATEX

Sigla	Caratteristiche e campi di impiego
3D o Dc	Polvere Ex, categoria 3D: impiego nella zona 2 Il livello di protezione del dispositivo Dc corrisponde alla categoria di dispositivi 3D (vedere EN 60079-31 e -0)
3G o Gc	Gas Ex, categoria 3G: impiego nella zona 2 Il livello di protezione del dispositivo Gc corrisponde alla categoria di dispositivi 3G (vedere EN 60079-7 e -0)
tc	Tipo di protezione da accensione: custodia a prova di esplosione, livello di protezione della custodia tc (secondo EN 60079-31)
ec	Tipo di protezione contro l'accensione: aumenta la sicurezza, livello di protezione ec (ai sensi della norma EN 60079-7)
IIC	Gas Ex, adatto per gruppo di esplosione IIC Gas tipico: idrogeno Energia di accensione: < 60 μJ
IIIC	Polvere Ex, adatto per gruppo di esplosione IIIC: gruppo di apparecchi per polveri conduttive
T4	Classe di temperatura 4 Temperatura di accensione materiali infiammabili: > 135 °C Temperatura di superficie max. consentita: ≤ 135 °C
X	Condizioni particolari

## 5.3.1 Condizioni particolari

### La marcatura ATEX contiene il contrassegno "X"

Osservare le seguenti Informazioni e misure di protezione:

- Vedere → 6.2.1 Condizioni di montaggio.

## 5.4 Panoramica sul prodotto

### 5.4.1 Elementi di comando



Fig. 1: Panoramica elementi di comando

- |   |   |
|---|---|
| 1 Raccordo ingresso alimentazione di pressione  | 2 Raccordo uscita                             |
| 3 Scarico   | 4 Foro passante per fissaggio                 |
| 5 Magnete proporzionale   | 6 Alimentazione elettrica                     |
| 7 Comunicazione seriale (collegamento PC), tappo con apertura di ventilazione del corpo | 8 Attacco per la messa a terra funzionale, M4 |
| 9 2 tasti   | 10 Display LC                                 |

## 6 Montaggio e installazione

Prima di procedere al montaggio: prendere visione quanto prima delle disposizioni di base per il montaggio. Vedere → 6.2 Pianificazione e → 6.3 Preparazione.

### 6.1 Indicazioni sulla sicurezza

#### PERICOLO

##### Pericolo di esplosione dovuto a formazione di scintille!

Una carica elettrostatica del prodotto può provocare una formazione di scintille e rappresenta un rischio di esplosione nelle zone di protezione Ex.

- Assicurarsi che il prodotto si trovi sullo stesso potenziale dell'impianto.

#### AVVERTENZA

##### Pericolo di lesioni dovuto a perdite

Le perdite possono causare la fuoriuscita incontrollata di aria compressa e possono causare gravi lesioni.

- Per i raccordi utilizzare esclusivamente guarnizioni in politetrafluoroetilene o canapa.

### 6.2 Pianificazione

#### 6.2.1 Condizioni di montaggio

##### Disposizioni generali

- Includere il prodotto nella compensazione di potenziale dell'impianto.
- Assicurarsi che il prodotto, dopo essere stato montato, non sia sottoposto a carichi meccanici.



## Disposizioni per l'impiego in aree a rischio di esplosione

- Trattare e aspirare aria compressa al di fuori della zona Ex.
- Se si montano ulteriori mezzi di esercizio:
  - Accertarsi che il montaggio di ulteriori mezzi di esercizio non comporti nuovi rischi di accensione.
  - Includere nella compensazione di potenziale tutti gli ulteriori mezzi di esercizio dell'impianto.
- Assicurarsi che il connettore a spina sia montato protetto da ogni carico meccanico.
- Fare attenzione che la circolazione d'aria intorno al prodotto sia sufficiente: prevedere una distanza sufficiente dalle parti adiacenti.
- Se il prodotto viene montato nelle vicinanze di fonti di calore: schermare il prodotto.
- Non installare il prodotto nelle vicinanze di processo di ricarica.
- Condurre l'aria compressa e l'aria di scarico attraverso tubi flessibili fuori dalla zona a rischio di esplosione.

## Disposizioni per l'utilizzo nella zona Ex polvere

- Accertarsi che l'energia di accensione minima della polvere nell'atmosfera dell'impianto sia inferiore al valore seguente: 1 mJ.
- Montare il prodotto in modo che sia protetto dai depositi di polvere.

## Disposizioni per il prodotto

- Posizione di montaggio. Vedere → 13. Dati tecnici.
- Specifiche aria compressa (protezione del materiale). Vedere → 13. Dati tecnici.
- Consiglio: utilizzare aria compressa non lubrificata.
- Se si utilizza aria compressa lubrificata (sconsigliato):
  - Contenuto massimo di olio. Vedere → 13. Dati tecnici.
  - Utilizzare solo oli autorizzati da AVENTICS.
  - Accertarsi che il contenuto di olio rimanga costante per tutta la durata del prodotto.
  - Non passare a posteriori da aria compressa lubrificata a quella non lubrificata.
- Utilizzare il prodotto esclusivamente con un alimentatore e una tensione di controllo idonea per PELV. L'alimentatore deve garantire una sicura separazione elettrica della tensione di esercizio dalla rete ai sensi della norma IEC / EN 60204-1 (protezione antinfortunistica).
- Non mettere mai a terra il lato a 24 V della tensione di alimentazione.
- Il prodotto causa guasti ad alta frequenza. Se nelle vicinanze del prodotto sono presenti apparecchi sensibili, attuare misure antidisturbo.

## Condizioni ambientali

- Prima di procedere al montaggio, lasciare ambientare il prodotto per alcune ore, in modo che nel corpo non si depositi acqua di condensa.
- Assicurarsi che il prodotto venga montato in modo che sia protetto dall'energia d'urto che potrebbe agire dall'esterno sul corpo durante l'esercizio.
- Fare in modo che il luogo di montaggio non sia soggetto a vibrazioni.
- Proteggere il prodotto dalla luce diretta del sole e dai raggi UV.
- Assicurarsi che nelle vicinanze del prodotto non siano presenti fonti ferromagnetiche (protezione del materiale).
- Evitare tolleranze elevate della pressione d'uscita: accertarsi che le irradiazioni ad alta frequenza dovute ad apparecchi a emissione di disturbo siano tenute lontane dall'apparecchio.

## 6.2.2 Accessori, materiale e utensili necessari

Scegliere il materiale e gli utensili adatti alla configurazione del proprio prodotto. A seconda della configurazione sono necessari altri accessori.

### Materiale di fissaggio

Per il montaggio è necessario il seguente materiale non incluso nella fornitura. Rispettare le dimensioni e le coppie di serraggio.

- 2x viti
- 2x guarnizioni
- 1x silenziatore
- 1x vite per la messa a terra funzionale
- 2x dischi dentati per la messa a terra funzionale

## Utensili

- In atmosfera a rischio di esplosione non utilizzare utensili che producono scintille.

## Accessori

- Accessori autorizzati. Vedere → 14. Accessori.

## 6.3 Preparazione

### 6.3.1 Indicazioni

- Se l'apertura di aerazione del corpo è chiusa, la compensazione con l'atmosfera non ha luogo e la linea caratteristica si sposta. Prima del montaggio assicurarsi che l'apertura di aerazione del corpo sia aperta e che l'aria possa circolare senza ostacoli attraverso l'apertura.
- Assicurarsi che il connettore di alimentazione sia protetto da un tappo idoneo fino al momento del montaggio, per evitare che si sporchi (protezione del materiale).
- Assicurarsi che gli attacchi pneumatici siano protetti da un tappo idoneo fino al momento del montaggio, per evitare che si sporchi (protezione del materiale).

## Disposizioni per l'impiego in aree a rischio di esplosione

- Accertarsi che nel connettore siano presenti le guarnizioni e che non siano danneggiate (protezione contro le esplosioni).
- Accertarsi che tutti i connettori siano montati (protezione contro le esplosioni).

### 6.3.2 Disimballaggio e controllo del prodotto

1. Controllare in base al codice se il prodotto coincide con quello ordinato.
2. Controllare se il prodotto presenta danni dovuti al trasporto. Un prodotto danneggiato non deve essere montato. Rispedire i prodotti danneggiati assieme alla documentazione di consegna. Vedere → 4.3 Restituire il prodotto.
3. Tenere a disposizione gli accessori, il materiale e gli utensili necessari.

### 6.3.3 Esecuzione delle misure di protezione

#### Procedimento

1. Durante la fase di preparazione non effettuare lavori sull'impianto.
2. Delimitare le aree pericolose.
3. Disattivare l'alimentazione elettrica e pneumatica dell'impianto o di tutte le parti rilevanti dell'impianto.
4. Proteggere l'impianto da una riaccensione.
5. Lasciare raffreddare il prodotto e le parti adiacenti dell'impianto.
6. Indossare DPI.

### 6.3.4 Installazione software

L'utilizzo del software di parametrizzazione è necessario soltanto se occorre modificare la parametrizzazione di fabbrica in seguito al montaggio nell'impianto. Il software di parametrizzazione può essere scaricato dal catalogo online.

- ▶ Se occorre eseguire la parametrizzazione, scaricare e installare il software di parametrizzazione specifico per il prodotto.

## 6.4 Montaggio

### 6.4.1 Fissaggio del prodotto

- ▶ Inserire una vite in ogni foro passante del corpo e serrarla. Vedere → 5.4.1 Elementi di comando.  
Coppia di serraggio: max. 25 Nm

### 6.4.2 Collegamento dell'impianto pneumatico

La direzione del flusso pneumatico va dal raccordo 1 al 2. Vedere → 5.4.1 Elementi di comando.

## Procedimento

1. Per ogni collegamento a vite prevedere un anello di tenuta idoneo. Utilizzare esclusivamente filettature a vite in pollici.  
**AVVERTENZA!** Per i raccordi utilizzare esclusivamente guarnizioni in polietrafluoroetilene o canapa.
2. Collegare il cavo di alimentazione all'attacco di ingresso (1).
3. Collegare la condotta di scarico all'attacco di uscita (2).
4. In corrispondenza dello scarico (3) utilizzare un silenziatore idoneo.  
**INFO:** A seconda del silenziatore utilizzato è possibile che il tempo di scarico aumenti.
5. Adattare la sezione delle tubazioni pneumatiche alla larghezza nominale della valvola: la tubazione di uscita (2) deve avere una sezione maggiore o uguale alla tubazione di ingresso (1).

### 6.4.3 Collegamento elettrico

A seconda della configurazione l'attacco può avvenire con uno dei seguenti connettori:

- Connettore circolare M12x5 a 5 poli. Vedere → 6.4.3.2 Attacco con connettore M12 a 5 poli.
- Connettore M16 a 7 poli. Vedere → 6.4.3.3 Attacco con connettore M16 a 7 poli.

#### Indicazioni

- Sovratensioni e ondulazioni al di fuori delle tolleranze possono danneggiare e compromettere definitivamente l'elettronica (protezione del materiale).
- Non è consentita un'alimentazione tramite ponti a diodi.
- Prefusibile consigliato: T 2.0 A (protezione del materiale).
- In caso di collegamento di un relè (carico induttivo) all'uscita del pressostato: utilizzare diodo unidirezionale o varistore.
- Utilizzare un cavo schermato come protezione dai guasti e dagli effetti elettrostatici.
- Sezione del cavo della tensione di alimentazione: min. 0,25 mm<sup>2</sup>. Nel caso di cavi lunghi, individuare una sezione del cavo maggiore.
- Scegliere la sezione del cavo in modo tale che a 2 A si verifichi una caduta di tensione < 2 V.
- Non posare i cavi di comando parallelamente alle linee di potenza o ai cavi di comando dei servomotori, ecc.
- Non sono previsti per il collegamento a una rete di alimentazione di corrente continua.
- Se la sezione del cavo di collegamento è troppo piccola o il cavo di collegamento è troppo lungo, le tolleranze della pressione di uscita e dei segnali analogici possono essere maggiori. Evitare tolleranze elevate della pressione di uscita e dei segnali analogici:

- Nel caso di cavi lunghi più di 2 m utilizzare preferibilmente un segnale di corrente (0 ... 20 mA o 4 ... 20 mA) per il valore nominale e gli ingressi e le uscite analogiche.
- Utilizzare sempre la massa del valore nominale come riferimento per tutti i segnali analogici (valore nominale, ingressi analogici, uscite analogiche).
- Assicurarsi che la massa analogica al di fuori della valvola non sia collegata alla massa dell'alimentazione.

#### Messa a terra funzionale

1. Collegare lo schermo del cavo di collegamento a lato dell'alimentazione di tensione alla messa a terra funzionale.
2. Collegare il corpo valvola per mezzo del terminale di messa a terra FE (Ø M4) a bassa impedenza alla messa a terra funzionale (FE). Vedere → Fig. 2.
3. Posizionare l'occhiello del cavo di messa a terra tra due dischi dentati e fissarlo con una vite (M4).

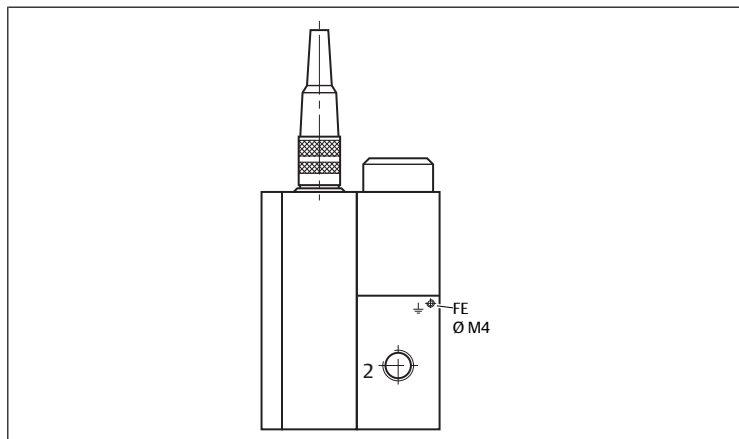


Fig. 2: Mettere a terra il corpo valvola

#### Attacco con connettore M12 a 5 poli

##### Indicazioni

- Il connettore circolare M12x5 per il collegamento elettrico deve soddisfare i requisiti della norma DIN 60079-15. Il prodotto è stato testato con il connettore cod. 88100729.
- La corrente massima del pressostato è di 200 mA / 4,8 W (uscita PNP). L'uscita è protetta contro il cortocircuito e il sovraccarico.
- Nei prodotti con connettore M12 a 5 poli utilizzare in alternativa un cavo a 6 poli con massa analogica separata (disponibile come accessorio).

##### Procedimento

- Collegare il prodotto in base all'occupazione dei pin.

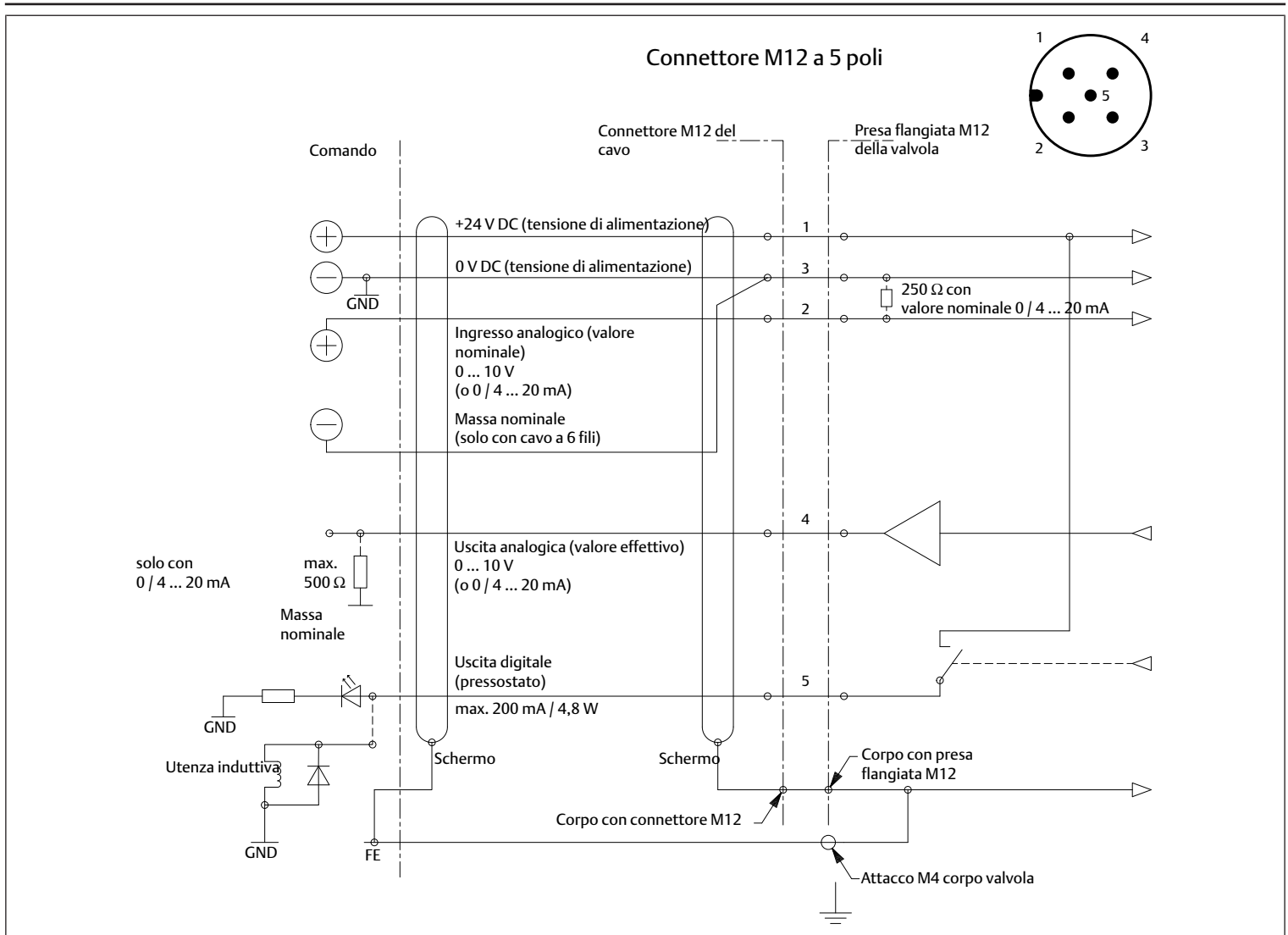


Fig. 3: Attacco elettrico con connettore M12 a 5 poli

#### Occupazione connettori / occupazione cavi

Pin	Descrizione	Cavo a 5 fili	Cavo a 6 fili
1	24 V DC (tensione di alimentazione)	Marrone	Marrone
2	Ingresso analogico (valore nominale)	Bianco	Bianco
3	0 V DC (tensione di alimentazione)	Blu	Verde
4	Ingresso analogico (valore effettivo)	Nero	Rosa
5	Uscita digitale (pressostato)	Grigio	Grigio
Corpo	Schermatura EMC	Schermo	Schermo

#### Attacco con connettore M16 a 7 poli

##### Indicazioni

- La corrente massima in corrispondenza del pin 7 è di 200 mA (uscita PNP). Il pin 7 è protetto contro il cortocircuito e il sovraccarico.
- Nei prodotti con connettore M16 a 7 poli la massa analogica è eseguita su un pin separato.

##### Procedimento

- Collegare il prodotto in base all'occupazione dei pin.

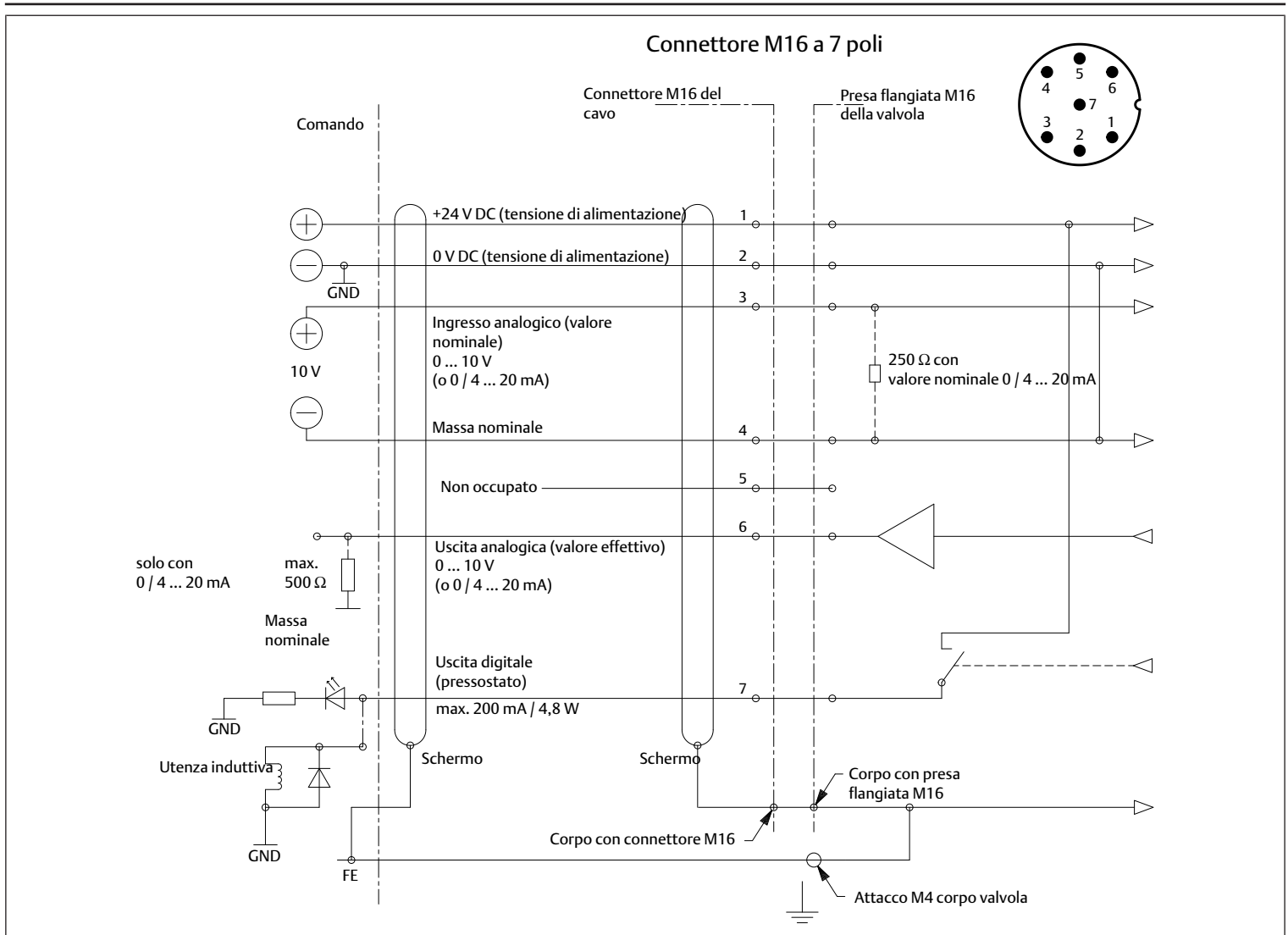


Fig. 4: Attacco elettrico con connettore a spina M16 a 7 poli

## 7 Messa in funzione

### 7.1 Indicazioni sulla sicurezza

#### **! PERICOLO**

**Pericolo di morte dovuto a condizioni di esercizio pericolose in caso di impiego della comunicazione seriale**

Se si utilizza l'interfaccia, eventuali guasti dovuti alle onde radio o ad altre grandezze perturbatrici elettriche possono determinare una reazione. Il prodotto non reagisce più al valore nominale impostato.

- ▶ Assicurarsi che non siano presenti guasti durante l'utilizzo dell'interfaccia.

### 7.2 Disposizioni di base

#### Disposizioni per il prodotto

- In caso di interruzione della pressione di alimentazione: disinserire la tensione di alimentazione da 24 V (protezione del materiale).
- L'utilizzo del collegamento PC è destinato soltanto alla manutenzione e alla parametrizzazione e non per il funzionamento continuo. Attuare provvedimenti contro il movimento incontrollato di componenti dell'impianto (protezione antinfortunistica, protezione del materiale).
- Prima di aprire il tappo, assicurarsi che nell'area non ci siano umidità e polvere.
- La protezione IP e la protezione EMC vengono garantite se l'apertura del corpo per il collegamento PC è chiusa correttamente. Staccare il cavo di collegamento PC durante il funzionamento normale e chiudere correttamente il corpo con il tappo.

### 7.3 Preparazione

#### Disposizioni per l'impiego in aree a rischio di esplosione

- Accertarsi che nel connettore siano presenti le guarnizioni e che non siano danneggiate (protezione contro le esplosioni).
- Assicurarsi che il prodotto sia completamente chiuso e privo di danneggiamenti (protezione contro le esplosioni).

### 7.4 Messa in funzione graduale

#### Procedimento

1. Accendere l'alimentazione pneumatica.
2. Avvitare il tappo fino all'arresto.

**AVVERTENZA!** Utilizzo in atmosfera a rischio di esplosione: assicurarsi che il tappo per il collegamento PC sia sempre collegato correttamente (protezione contro le esplosioni).

3. Accendere la tensione di alimentazione di 24 V DC.
4. Regolare la pressione. Vedere → 8.4 Regolazione manuale della pressione (funzionamento manuale).

## 8 Funzionamento

### 8.1 Indicazioni sulla sicurezza

#### **! PERICOLO**

##### **Pericolo di ustioni dovuto a superfici surriscaldate!**

Il funzionamento del prodotto con una bassa pressione di alimentazione determina il riscaldamento del prodotto fino a temperature superiori a 60 °C.

1. Prima di eseguire l'impostazione del riferimento, assicurarsi che sia presente una sufficiente alimentazione di pressione. La pressione di alimentazione deve essere sempre maggiore della pressione d'uscita desiderata.
2. Non toccare il prodotto in funzione.
3. Fare raffreddare il prodotto prima di eseguire qualsiasi lavoro.

### 8.2 Disposizioni di base

#### Disposizioni generali

- Non disattivare, modificare o escludere mai i dispositivi di protezione.

#### In caso di guasti durante in funzionamento

- Qualora si verifichi un guasto che rappresenta un pericolo immediato per i collaboratori o gli impianti, disinserire il prodotto.
- Eseguire l'analisi dei guasti e procedere alla loro risoluzione. Vedere → 12. Ricerca e risoluzione errori.

### 8.3 Pilotaggio del prodotto

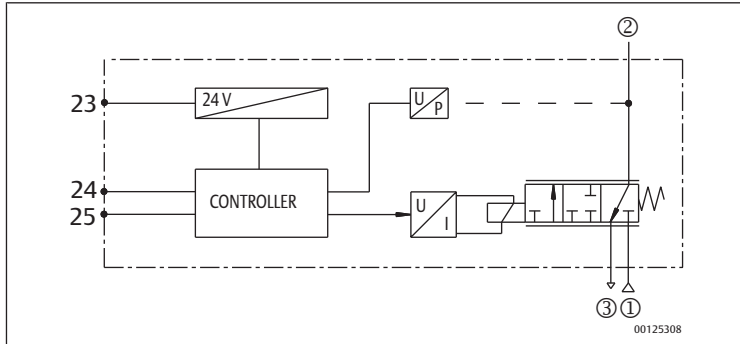


Fig. 5: Schema elettrico delle funzioni

### 8.4 Regolazione manuale della pressione (funzionamento manuale)

#### Indicazioni

- Il funzionamento manuale è possibile solo per le esecuzioni con display.

#### Procedimento

Regolazione manuale della pressione:

1. Passare alla modalità manuale: se la tensione di alimentazione viene interrotta, reinserire la tensione di alimentazione e premere contemporaneamente entrambi i tasti a freccia sotto il display.  
⇒ Il display mostra **HND**. L'indicazione **HND** scompare al rilascio dei tasti a freccia. Il display mostra la pressione d'uscita. In alto a destra compare in aggiunta **HND**.
2. Modifica della pressione d'uscita:
  - Riduzione della pressione d'uscita: premere il tasto freccia giù.
  - Aumento della pressione d'uscita: premere il tasto freccia su.
3. Uscita dalla modalità manuale: premere contemporaneamente i tasti a freccia - oppure -  
Staccare brevemente la tensione di alimentazione.

### 8.5 Condizioni di esercizio

Stato	Descrizione
Shutoff	Se il valore nominale scende al di sotto dello 0,5 %, l'alimentazione di corrente del magnete proporzionale viene disinserita e la valvola scarica completamente l'aria.
Sovratemperatura	Se l'elettronica di regolazione interna raggiunge una temperatura superiore a 100 °C, si inserisce la funzione <b>Autosafe</b> .
Autosafe	Se la corrente magnetica supera per più di 20 secondi un valore prefissato, dipendente dal meccanismo, la corrente in uscita viene ridotta fino al 70 %, al fine di evitare un surriscaldamento della valvola.

## 9 Manutenzione

### 9.1 Revisione

#### 9.1.1 Disposizioni generali

##### Impiego in condizioni ambientali normali

- Intervallo di verifica: il prodotto deve essere controllato ogni mese, per verificare la presenza di sporcizia e danneggiamenti.

##### Impiego in condizioni ambientali aggressive

Per condizioni ambientali aggressive si intendono ad es.:

- Temperature elevate
- Elevate quantità di sporcizia
- Vicinanza a liquidi o vapori che sciolgono i grassi

In presenza di condizioni ambientali aggressive si applicano ulteriori disposizioni per l'ispezione:

- Adattare l'intervallo di verifica delle guarnizioni alle condizioni ambientali.  
**NOTA!** In condizioni ambientali aggressive le guarnizioni invecchiano più rapidamente. Guarnizioni difettose portano a fughe pneumatiche e alla perdita del tipo di protezione. Controllare più spesso le guarnizioni (protezione del materiale).

#### 9.1.2 Procedura

##### Preparazione

1. Durante la fase di preparazione non effettuare lavori sull'impianto.
2. Delimitare le aree pericolose.
3. Disattivare l'alimentazione elettrica e pneumatica dell'impianto o di tutte le parti rilevanti dell'impianto.
4. Proteggere l'impianto da una riaccensione.
5. Lasciare raffreddare il prodotto e le parti adiacenti dell'impianto.
6. Indossare DPI.

##### Controllo visivo

Effettuare un controllo visivo per verificare l'integrità.

##### Controllo dettagliato

- Marchi e avvertimenti sul prodotto: il gestore deve sostituire sempre marchi o avvertimenti poco leggibili.
- Controllare i raccordi aria compressa.
- Controllare i cavi.
- Controllare le guarnizioni.
- Controllare il collegamento della messa a terra funzionale.
- Controllare che tutti i raccordi a vite siano posizionati saldamente.
- Controllare i dispositivi di protezione dell'impianto.
- Controllare le funzioni del prodotto.

## 9.2 Pulizia

### 9.2.1 Disposizioni generali

#### Intervalli di pulizia

- Il gestore definisce gli intervalli di pulizia in funzione delle condizioni ambientali del luogo di impiego.
- Nella zona Ex: rispettare assolutamente gli intervalli di pulizia obbligatori (protezione contro le esplosioni).

#### Strumenti

- Pulire il prodotto esclusivamente con panni umidi. Si evita così la formazione di scintille provocata da carica elettrostatica (protezione contro le esplosioni).
  - Per la pulizia utilizzare esclusivamente acqua ed event. un detergente delicato (protezione del materiale).
- NOTA!** Assicurarsi che acqua o nebbie d'acqua non penetrino nel prodotto attraverso i raccordi aria compressa. Se i liquidi penetrano all'interno del sistema rovinano le guarnizioni, danneggiando così il prodotto.

### 9.2.2 Procedura

1. Chiudere tutte le aperture con dispositivi di protezione idonei per evitare che i detersivi possano penetrare nel sistema.
2. Rimuovere tutta la polvere depositata sul prodotto e sui componenti vicini.
3. Rimuovere eventuali altri depositi dal prodotto e dai componenti vicini.

## 9.3 Manutenzione

In condizioni ambientali normali il prodotto è esente da manutenzione.

## 9.4 Dopo la manutenzione

Se non si riscontrano danni e il gestore non ha segnalato guasti, è possibile ricollegare il prodotto all'alimentazione di corrente e metterlo in funzione.

## 10 Smontaggio e sostituzione

Lo smontaggio del prodotto si rende necessario soltanto se il prodotto deve essere sostituito, montato da un'altra parte o smaltito.

### 10.1 Preparazione

- ▶ Esecuzione delle misure di protezione. Vedere → 6.3.3 Esecuzione delle misure di protezione.

#### Utensili

- In atmosfera a rischio di esplosione non utilizzare utensili che producono scintille.

### 10.2 Procedura

1. Togliere l'attacco elettrico.
  2. Togliere il cavo di messa a terra.
  3. Rimuovere le linee pneumatiche.
  4. Togliere la messa a terra funzionale.
  5. Svitare le viti di fissaggio.
  6. Proteggere dalla sporcizia il connettore di alimentazione e gli attacchi di mandata con tappi di protezione idonei.
- ⇒ Ora è possibile rimuovere il prodotto.

## 11 Smaltimento

Lo smaltimento non conforme alle disposizioni è causa di inquinamento ambientale, perché in questo caso le materie prime non possono essere riciclate.

- ▶ Smaltire il prodotto e l'imballaggio ed eventuali mezzi di esercizio fuoriusciti in conformità alle disposizioni in vigore nel paese.

## 12 Ricerca e risoluzione errori

### 12.1 Procedura

#### Passo 1: controllare l'impianto

- ▶ In caso di guasti controllare innanzitutto l'impianto o la parte dell'impianto in cui è montato il prodotto. Controllare i seguenti punti:
  - Tutti i collegamenti
  - Impostazioni. Vedere → 13. Dati tecnici.

#### Passo 2: controllare il prodotto

1. Disattivare l'alimentazione elettrica e pneumatica dell'impianto o di tutte le parti rilevanti dell'impianto.
2. Controllare il prodotto in base agli errori descritti di seguito.
3. Effettuare le riparazioni con l'aiuto delle informazioni riportate sotto "Soluzione".  
Se non è possibile risolvere il guasto come descritto: smontare il prodotto e rispedito. Vedere → 4.3 Restituire il prodotto.
4. Se il guasto è stato risolto: rimettere in funzionamento l'impianto e il prodotto.

### 12.2 Errori

#### Nessuna pressione d'uscita presente

Causa possibile	Soluzione
Assenza di alimentazione di tensione.	<ul style="list-style-type: none"><li>• Collegare l'alimentazione di tensione.</li><li>• Controllare la polarità dell'alimentazione di tensione.</li><li>• Accendere la parte dell'impianto.</li></ul>
Nessun valore nominale indicato.	<ul style="list-style-type: none"><li>• Indicare il valore nominale.</li></ul>
Assenza di pressione di alimentazione.	<ul style="list-style-type: none"><li>• Collegare la pressione di alimentazione (raccordo 1).</li></ul>

#### Pressione d'uscita troppo bassa

Causa possibile	Soluzione
Pressione di alimentazione troppo bassa.	<ul style="list-style-type: none"><li>• Aumentare la pressione di alimentazione.</li></ul>

#### Pressione d'uscita inferiore al valore nominale

Causa possibile	Soluzione
UtENZE con elevato consumo di aria causano una notevole caduta di pressione nel prodotto.	<ul style="list-style-type: none"><li>• Impiegare un prodotto con larghezza nominale maggiore.</li></ul>

#### La valvola riduttrice di pressione non scarica l'aria

Causa possibile	Soluzione
Lo scarico dell'aria è chiuso.	<ul style="list-style-type: none"><li>• Controllare lo scarico dell'aria (raccordo 3).</li></ul>

#### L'aria fuoriesce rumorosamente

Causa possibile	Soluzione
La guarnizione in corrispondenza dell'attacco di ingresso, dell'attacco di uscita o dell'attacco di scarico non è presente o è danneggiata.	<ul style="list-style-type: none"><li>• Controllare la guarnizione ed eventualmente sostituirla.</li></ul>
La valvola riduttrice di pressione non è ermetica.	<ul style="list-style-type: none"><li>• Sostituire la valvola riduttrice di pressione.</li></ul>

## 13 Dati tecnici

Il presente capitolo contiene un estratto dei principali Dati Tecnici. Per maggiori informazioni sui Dati Tecnici consultare il catalogo online.

### Generalità

	Specifiche
Dimensioni e peso	Vedere catalogo online
Comando	Valvola a comando diretto
Materiale corpo	Alluminio / ottone / acciaio inox (a seconda dell'esecuzione)
Materiale componenti interni	Ottone, acciaio inox
Guarnizioni	Nitrile (NBR), gomma fluorurata (FPM), EPDM
Temperatura ambiente di esercizio (min. ... max.)	0 ... 50 °C

### Caratteristiche

		Specifiche			
Ø larghezza nominale DN [mm]		3	6	12	20
Portata <sup>1)</sup>	Valore K <sub>v</sub> [Nm <sup>3</sup> /h]	0,18	0,60	1,20	4,80
	Con 6 bar [Nl/min]	210	700	1400	5600
Classe di isolamento		F			
Tipo di protezione		IP65			
Tipo di protezione contro l'accensione		Vedere → 5.3 Impiego in aree a rischio di esplosione			
<sup>1)</sup> Condizioni per il test secondo ISO 8778: temperatura: 20 °C, pressione d'ingresso relativa: 6 bar, pressione d'uscita relativa: 5 bar					

### Montaggio

	Specifiche
Tipo di fissaggio	Fissaggio per mezzo di viti
Posizione di montaggio	A scelta, preferibilmente verticale con magneti verso l'alto
Collegamenti	Non in canapa, non con nastro in politetrafluoroetilene

### Specifiche elettriche

		Specifiche			
Ø larghezza nominale DN [mm]		3	6	12	20
Tensione di alimentazione (regolata)		24 V DC			
Ondulazione residua max.		10 %			
Assorbimento di potenza max. [W]		12	24	34	44
Corrente assorbita max. [mA]		500	1000	1400	1800
Attacco elettrico	A seconda della configurazione: <ul style="list-style-type: none"> <li>• Connettore M12 a 5 poli o</li> <li>• Connettore M16 a 7 poli</li> </ul>				
<b>Ingresso / uscita</b>					
Ingresso valore nominale	0 ... 10 V (resistenza ingresso 140 kΩ) 0 ... 20 mA / 4 ... 20 mA (resistenza ingresso 250 Ω)				
Uscita valore effettivo	0 ... 10 V (max. 10 mA), a prova di corto circuito 0 ... 20 mA / 4 ... 20 mA (max. 24 V DC)				
Uscita digitale	PNP; open collector; max. 200 mA / 4,8 W, a prova di corto circuito HIGH (24 V DC) per effettivo = nominale LOW (open) per effettivo ≠ nominale				

## Pneumatica

		Specifiche
Mezzo		<ul style="list-style-type: none"> <li>• Aria o gas neutro</li> <li>• ISO 8573-1:2010 [7:4:4]</li> <li>• Senza condensa</li> </ul>
Collegamenti		1/8 – 1/4 – 1/2 – 1 – G/NPT
Pressione d'ingresso max.		A seconda della variante di prodotto. Vedere → 5.2.1 Composizione del codice
Temperatura fluido (min. ... max.)		0 °C ... 60 °C
Isteresi		< 1 % del valore finale
Linearità		< 0,5 % del valore finale
Riproducibilità		< 0,5 % del valore finale
Valore nominale minimo		50 mV (0,1 mA / 4,08 mA) con funzione shutoff
Pressione d'uscita minima		1 % del valore finale

### Norme e direttive considerate

Vedere la dichiarazione di conformità.

## 14 Accessori

Per maggiori informazioni sugli accessori consultare il catalogo online.

### 14.1 Accessori Europa / Asia

Descrizione	N° art.
Connettore M12 diritto, a 5 poli, con morsetti a vite	88100256
Connettore angolare M12, a 5 poli, con morsetti a vite	88100725
Cavo di alimentazione di tensione M12 2 m, 5x0,25 mm <sup>2</sup> , connettore diritto	88100726
Cavo di alimentazione di tensione M12 2 m, 5x0,25 mm <sup>2</sup> , connettore angolare	88100727
Cavo di alimentazione di tensione M12 5 m, 6x0,56 mm <sup>2</sup> , connettore diritto	88100728
Cavo di alimentazione di tensione M12 5 m, 6x0,56 mm <sup>2</sup> , connettore angolare	88100729
Cavo di alimentazione di tensione M12 10 m, 6x0,56 mm <sup>2</sup> , connettore diritto	88100730
Cavo di alimentazione di tensione M12 10 m, 6x0,56 mm <sup>2</sup> , connettore angolare	88100731
Adattatore per la parametrizzazione USB, cavo da 1 m	N50930300100000

### 14.2 Accessori America

Descrizione	N° art.
Connettore M12 diritto, a 5 poli, diritto, 12 mm Avvitamento cavo PG9	TC05F20000000000
Connettore angolare M12, a 5 poli, 90°, 12 mm Avvitamento cavo PG9	TC05F20000000000
Cavo di alimentazione di tensione a 6 fili, connettore diritto, a 5 poli M12; 24 AWG, schermato	3 m TC0503MMS000671Y 5 m TC0505MMS000671Y
Cavo di alimentazione di tensione a 6 fili, connettore angolare, a 5 poli M12; 24 AWG, schermato	3 m TD0503MMS000671Y 5 m TD0505MMS000671Y
Adattatore per la parametrizzazione USB, cavo da 1 m	N50930300100000

# Índice de contenidos

<b>1</b>	<b>Acerca de esta documentación</b>	<b>50</b>
1.1	Validez de la documentación	50
1.2	Documentación adicional	50
1.3	Abreviaturas utilizadas	50
<b>2</b>	<b>Seguridad</b>	<b>50</b>
2.1	Acerca de este capítulo	50
2.2	Uso previsto	50
2.3	Obligaciones de la empresa explotadora	50
2.4	Cualificación del personal	50
2.5	Fuentes de peligro	50
2.5.1	Peligro de explosión por chispas	50
2.5.2	Riesgo de lesiones	50
2.5.3	Daños materiales	50
<b>3</b>	<b>Volumen de suministro</b>	<b>51</b>
<b>4</b>	<b>Transporte y almacenamiento</b>	<b>51</b>
4.1	Transporte del producto	51
4.2	Almacenamiento del producto	51
4.3	Devolución del producto	51
<b>5</b>	<b>Descripción del producto</b>	<b>51</b>
5.1	Breve descripción	51
5.2	Marcado e identificación	51
5.2.1	Composición del número de material	51
5.3	Uso en áreas con riesgo de explosión	52
5.3.1	Condiciones especiales	52
5.4	Vista general de productos	52
5.4.1	Elementos de mando	52
<b>6</b>	<b>Montaje e instalación</b>	<b>52</b>
6.1	Notas sobre seguridad	52
6.2	Planificación	52
6.2.1	Condiciones de montaje	52
6.2.2	Accesorios, material y herramientas necesarios	53
6.3	Preparación	53
6.3.1	Notas	53
6.3.2	Desenvasado y comprobación del producto	53
6.3.3	Ejecución de medidas de protección	53
6.3.4	Instalación del software	53
6.4	Montaje	53
6.4.1	Fijación del producto	53
6.4.2	Conexión del sistema neumático	53
6.4.3	Conexión del sistema eléctrico	54
<b>7</b>	<b>Puesta en servicio</b>	<b>55</b>
7.1	Notas sobre seguridad	55
7.2	Especificaciones básicas	55
7.3	Preparación	55
7.4	Puesta en servicio paso a paso	55
<b>8</b>	<b>Funcionamiento</b>	<b>56</b>
8.1	Notas sobre seguridad	56
8.2	Especificaciones básicas	56
8.3	Activación del producto	56
8.4	Ajuste manual de la presión (funcionamiento manual)	56
8.5	Estados de funcionamiento	56



<b>9</b>	<b>Mantenimiento .....</b>	<b>56</b>
9.1	Inspección.....	56
9.1.1	Especificaciones generales .....	56
9.1.2	Procedimiento .....	56
9.2	Limpieza .....	57
9.2.1	Especificaciones generales .....	57
9.2.2	Procedimiento .....	57
9.3	Mantenimiento .....	57
9.4	Tras el mantenimiento .....	57
<b>10</b>	<b>Desmontaje y sustitución .....</b>	<b>57</b>
10.1	Preparación.....	57
10.2	Procedimiento .....	57
<b>11</b>	<b>Eliminación.....</b>	<b>57</b>
<b>12</b>	<b>Localización de fallos y su eliminación.....</b>	<b>57</b>
12.1	Procedimiento .....	57
12.2	Imágenes de error.....	57
<b>13</b>	<b>Datos técnicos .....</b>	<b>58</b>
<b>14</b>	<b>Accesorios .....</b>	<b>58</b>
14.1	Accesorios de Europa/Asia .....	58
14.2	Accesorios de América .....	58

# 1 Acerca de esta documentación

Lea esta documentación por completo, especialmente el capítulo → 2. Seguridad, antes de empezar a trabajar con el producto.

Estas instrucciones contienen información importante para montar, utilizar y mantener el producto de forma segura y apropiada, así como para eliminar averías sencillas.

## 1.1 Validez de la documentación

La presente documentación se aplica a las válvulas reguladoras de presión de la serie Sentronic PLUS 614.

Esta documentación está dirigida a:

Operadores de instalaciones, planificadores de instalaciones, fabricantes de máquinas, montadores

## 1.2 Documentación adicional

Tenga en cuenta la siguiente documentación aplicable:

- Documentación de la instalación del fabricante

## 1.3 Abreviaturas utilizadas

En esta documentación se utilizan las siguientes abreviaturas:

Abreviatura	Significado
ATEX	Atmosphère explosible (Directiva de la UE en materia de protección contra explosiones)
AWG	American Wire Gauge (medida para la dimensión del alambre)
EPDM	Caucho etileno-propileno-dieno
ESD	Electrostatic Discharge (descargas electrostáticas)
FE	Puesta a tierra funcional
Gas-Ex	Protección contra explosiones por gas
K <sub>v</sub>	Coefficiente del caudal
MAP	Maximum Allowable Pressure (presión máxima de entrada)
NI	Litros estándar de aire
PELV	Protective Extra Low Voltage (tensión extrabaja de protección)
PG	Rosca blindada
EPI	Equipo de protección individual
Polvo-Ex	Protección contra explosiones por polvo

# 2 Seguridad

## 2.1 Acerca de este capítulo

- Lea este capítulo y toda la documentación a fondo y por completo antes de trabajar con el producto.
- Conserve la documentación para que sea accesible a todos los usuarios en todo momento.

## 2.2 Uso previsto

### Finalidades de uso

El producto se ha fabricado para los siguientes objetivos:

- Regulación de presiones neumáticas
- El producto ha sido concebido exclusivamente para el uso profesional.
- El producto solo está diseñado para integrarse en un producto final (una máquina / instalación) o para combinarse con otros componentes para formar un producto final.

### Campo de aplicación y lugar de uso

El producto solo está concebido para usarse en los siguientes campos:

- Sector industrial
- Solo versión del producto ATEX: zonas con riesgo de explosión. Véase → 5.3 Uso en áreas con riesgo de explosión.

- Espacios interiores

**INFO:** Si se pretende utilizar el producto en otro sector: obtener la aprobación individual del fabricante.

## Notas

- El producto no es un componente de seguridad conforme a la directiva de máquinas.

## 2.3 Obligaciones de la empresa explotadora

- El usuario deberá garantizar que las personas que montan, operan, desmontan o realizan el mantenimiento del producto no están bajo la influencia del alcohol, otras drogas o medicamentos que afecten a su capacidad de reacción.
- El usuario deberá garantizar el uso de equipo de protección individual (EPI). Respetar las especificaciones de la documentación.

## 2.4 Cualificación del personal

Únicamente el personal cualificado puede realizar las actividades descritas en esta documentación. En función de la actividad, se requieren conocimientos básicos en las siguientes áreas, así como conocimientos de los términos técnicos correspondientes:

- Mecánica
- Neumática
- Sistema eléctrico

Se requieren las siguientes cualificaciones especiales:

- Conocimientos sobre el uso y mantenimiento de los productos ATEX

## 2.5 Fuentes de peligro

### 2.5.1 Peligro de explosión por chispas

#### Chispas debidas a cargas mecánicas

Las cargas mecánicas conllevan a la generación de chispas y representan un peligro de explosión.

- Nunca girar, doblar o sujetar el producto o las piezas montadas bajo tensión.

#### Chispas debidas a descargas electrostáticas

La retirada de conectores sometidos a tensión provoca grandes diferencias de potencial.

- Nunca retirar el conector si hay tensión (protección contra explosiones).

### 2.5.2 Riesgo de lesiones

#### Riesgo de lesiones ocasionado por desgaste o averías de los sistemas neumáticos

El desgaste o las averías pueden provocar que los componentes de los sistemas neumáticos fallen y provoquen estados de funcionamiento no deseados.

- Adoptar precauciones en caso de interrupción de la tensión de alimentación para evitar la pérdida de presión. Las precauciones adecuadas son, p. ej., válvulas de conmutación de seguridad o una tensión de alimentación redundante.

### 2.5.3 Daños materiales

#### Daños debidos a cargas mecánicas excesivas

- Nunca girar, doblar o sujetar el producto o las piezas montadas bajo tensión.
- No utilice el producto como asa o escalón.
- No coloque ningún objeto sobre el producto.

#### Daños por descargas electrostáticas

Si las personas tocan componentes eléctricos del producto u objetos la descarga electrostática (ESD) puede dañar o averiar el producto. Adoptar las medidas siguientes para evitar descargas electrostáticas:

- Observar las indicaciones de manejo y las recomendaciones conformes a la EN 61340-5-1 y 5-2 (protección de materiales).

#### Daños ocasionados por una presión de alimentación baja

Un ajuste de referencia sin aplicar suficiente presión al producto provocará un calentamiento inadecuado del producto y daños en las juntas.

- Asegurarse de que el producto cuenta con suficiente presión antes del ajuste de referencia.
- La presión de alimentación siempre debe ser superior a la presión de salida.

### 3 Volumen de suministro

- 1 Instrucciones de montaje
- 1x Válvula reguladora de presión (véase: pedido)  
Si ha configurado su producto con elementos opcionales, dichos elementos ya están montados en el producto.
- En las versiones de producto 614357F, 614357G, 614359F, 614359G:  
1x conector M16 de 7 polos, 833-064004
- En la versión del producto no ATEX: 1x declaración de conformidad
- En la versión del producto ATEX: 2x declaraciones de conformidad

### 4 Transporte y almacenamiento

#### 4.1 Transporte del producto

##### Peligros durante el transporte

- Proceder con cuidado durante la descarga y el transporte del producto envasado y tener en cuenta la información en el envase.
- Asegurarse de que el producto no pueda caerse antes de soltarse de las fijaciones.
- Adoptar precauciones para evitar daños al elevar el producto.
- Utilizar EPI.

#### 4.2 Almacenamiento del producto

##### Daños debido a almacenamiento incorrecto

Las condiciones de almacenamiento desfavorables pueden provocar corrosión y envejecimiento del material.

- Almacenar el producto solo en lugares secos, frescos y sin corrosión.
- Proteja el producto de la luz solar directa y de los rayos UV.
- Conservar el producto en el envase hasta su montaje.
- Respetar las posibles notas adicionales sobre almacenamiento en el envase del producto.

##### Componentes elastómeros

Los componentes neumáticos suelen tener juntas de elastómero que están sometidas a un proceso de envejecimiento constante.

- Los productos almacenados durante más de 2 años tienen una vida útil más corta.
- El calor y la exposición a la luz (radiación UV) aceleran el envejecimiento de las juntas.

En caso de duda sobre el estado de las juntas de elastómero: póngase en contacto a través de nuestra dirección de contacto. Véase la parte posterior.

##### Conexiones de aire comprimido

- Asegurarse de que todas las conexiones de aire comprimido estén protegidas contra la contaminación por caperuzas protectoras.
- Sellar las conexiones de aire comprimido abiertas o cerrarlas con caperuzas protectoras adecuadas.

#### 4.3 Devolución del producto

- Antes de devolver el producto: póngase en contacto con nosotros a través de la dirección de contacto. Véase la parte posterior.
- Respetar las condiciones de almacenamiento hasta la devolución.

## 5 Descripción del producto

### 5.1 Breve descripción

La válvula reguladora de presión Sentronic PLUS es una válvula reguladora de presión electrónica digital. La válvula reguladora de presión está diseñada para diferentes presiones de salida.

El producto se utiliza para las siguientes tareas:

- Modificar las presiones eléctricamente
- Ajustar las presiones a distancia

El producto viene calibrado de fábrica.

### 5.2 Marcado e identificación

#### Identificación CE con identificación UKCA



Este producto cumple con la directiva 2014/34/UE (CEM) y la directiva 2014/30/UE (ATEX). El producto está marcado con CE y UKCA. Se adjunta la declaración de conformidad.

#### Identificación del producto

El producto pedido se identifica claramente mediante el número de material. Encontrará el número de material en el lugar siguiente:

- En la placa de características.

#### 5.2.1 Composición del número de material

##### Sentronic PLUS: válvula reguladora de presión electrónica digital

6	1	4	3	5	7	B	A	S	I	D	PP
---	---	---	---	---	---	---	---	---	---	---	----

##### Sentronic PLUS: con conexión de presión neumática externa

6	1	4	3	5	9	B	A	S	I	D	PP
---	---	---	---	---	---	---	---	---	---	---	----

B	Panel de control
A	M12 sin pantalla, no a prueba de explosiones
D	M12 con pantalla, no a prueba de explosiones
E	M12 sin pantalla, a prueba de explosiones (ATEX)
F	Conector eléctrico M16 de 7 polos con pantalla, no a prueba de explosiones
G	Conector eléctrico M16 de 7 polos sin pantalla, no a prueba de explosiones

A	Versión (conexión), carcasa		
0	NG6 (G 1/4), Alu	7	NG3 (G 1/8), Ms
1	NG12 (G 1/2), Alu	8	NG6 (G 1/4), Ms
2	NG20 (G 1), Alu	9	NG3 (NPT 1/8), Ms
3	NG6 (ISO 1), Alu	A	NG6 (NPT 1/4*), Ms
4	NG6 (NPT 1/4*), Alu	C	NG6 (G 1/4), VA
5	NG12 (NPT 1/2*), Alu	H	NG6 (G 1/4), Ms <sup>2)</sup>
6	NG20 (NPT 1*), Alu		

S	Valor nominal
0	0 ... 10 V
1	0 ... 20 mA
2	4 ... 20 mA

I	Valor real
1	Salida de valor real 0 ... 10 V
2	Salida de valor real 0 ... 20 V
3	Salida de valor real 4 ... 20 V
4	Entrada de valor real 0 ... 10 V <sup>3)</sup>
5	Entrada de valor real 0 ... 20 mA <sup>3)</sup>
6	Entrada de valor real 4 ... 20 mA <sup>3)</sup>

D	Salida digital
1	Salida del presostato PNP ±5 %

PP	Gama de presión	Máxima presión de entrada (MAP) [bar]	Vacío (relativo)
40	0 ... 100 mbar	0,2	V3 = 0 ... -1 bar de versión de cierre
50	0 ... 500 mbar	1	
60	0 ... 1 bar	2	
02	0 ... 2 bar	3	
03	0 ... 3 bar	7	
05	0 ... 5 bar	8	

PP	Gama de presión	Máxima presión de entrada (MAP) [bar]	Vacío (relativo)
	Presión relativa		
06	0 ... 6 bar	10	
10	0 ... 10 bar	12	
12	0 ... 12 bar	14	
16	0 ... 16 bar <sup>1)</sup>	18	
20	0 ... 20 bar <sup>1)</sup>	22	
3H	0 ... 30 bar <sup>2)</sup>	40	
5H	0 ... 50 bar <sup>2)</sup>	60	
V3	0 ... (-1) bar		
XX	Sin sensor interno		

## Comentarios

<sup>1)</sup> Solo para NG3 y NG6

<sup>2)</sup> Solo para NG6, Ms

<sup>3)</sup> Solo para 614357..., no para 614359...


Otras versiones por encargo.

## 5.3 Uso en áreas con riesgo de explosión

### Identificación de la protección mecánica contra explosiones

La identificación de la protección mecánica contra explosiones depende de su configuración.

Las versiones del producto 614357E y 614359E en la versión con conector M12 sin pantalla cumplen con los requisitos de la directiva ATEX 2014/34/UE.

Identificación	Explicación
 II 3D Ex tc IIIC T135 °C Dc X II 3G Ex ec IIC T4 Gc X 0 °C ≤ Ta ≤ +50 °C	Las versiones del producto 614357E y 614359E en la versión con conector M12 sin pantalla.

Tab. 1: Desglose de la identificación ATEX

Carácter	Características y campos de uso
3D o bien Dc	Polvo-Ex, categoría 3D: uso en la zona 22 El nivel de protección de dispositivos Dc equivale a la categoría de dispositivos 3D (véase la EN 60079-31 y -0)
3G o bien Gc	Gas-Ex, categoría 3D: uso en la zona 2 El nivel de protección de dispositivos Gc equivale a la categoría de dispositivos 3G (véase la EN 60079-7 y -0)
tc	Tipo de protección: protección por envoltorio, nivel de protección del equipo tc (según EN 60079-31)
ec	Tipo de protección: seguridad aumentada, nivel de protección ec (según EN 60079-7)
IIC	Gas-Ex, apta para el grupo explosivo IIC Gas típico: hidrógeno Energía de ignición: < 60 μJ
IIIC	Polvo-Ex, apta para el grupo explosivo IIIC: grupo de equipo para polvos conductores
T4	Clase de temperatura 4 Temperatura de ignición de sustancias inflamables: > 135 °C Temperatura de la superficie permitida: ≤ 135 °C
X	Condiciones especiales

### 5.3.1 Condiciones especiales

#### La identificación ATEX contiene el carácter "X"

Tenga en cuenta la información y medidas de protección siguientes:

- Véase → 6.2.1 Condiciones de montaje.

## 5.4 Vista general de productos

### 5.4.1 Elementos de mando



Fig. 1: Vista general de los elementos de mando

- |  |                                    |
|--|------------------------------------|
| 1 Conexión de entrada de alimentación de presión   | 2 Conexión de salida               |
| 3 Escape   | 4 Agujero pasante para fijación    |
| 5 Imán proporcional  | 6 Alimentación eléctrica           |
| 7 Comunicación en serie (conexión a PC), tapón de cierre con apertura de purga de la carcasa | 8 Conexión para toma de tierra, M4 |
| 9 2 teclas   | 10 Pantalla LC                     |

## 6 Montaje e instalación

Antes de comenzar con el montaje: familiarizarse lo antes posible con las especificaciones básicas para el montaje. Véase → 6.2 Planificación y → 6.3 Preparación.

### 6.1 Notas sobre seguridad

#### ⚠ PELIGRO

##### Peligro de explosión ocasionado por chispas

La carga electrostática del producto puede provocar chispas. Las chispas suponen un riesgo de explosión en las zonas de protección contra explosiones.

- Asegurarse de que el producto se encuentra al mismo potencial que la instalación.

#### ⚠ ADVERTENCIA

##### Riesgo de lesiones ocasionadas por fugas

Las fugas provocan la salida descontrolada de aire comprimido y pueden causar lesiones graves.

- Solo utilizar juntas para la conexión que no sean de politetrafluoretileno ni cáñamo.

### 6.2 Planificación

#### 6.2.1 Condiciones de montaje

##### Especificaciones generales

- Incluir el producto en la conexión equipotencial de la instalación.
- Asegurarse de que el producto esté montado de modo que quede protegido contra cualquier carga mecánica.

##### Especificaciones para el uso en áreas con riesgo de explosión

- Generar, acondicionar y aspirar el aire comprimido fuera de la zona de explosión.
- Si instala un equipo adicional:
  - Asegurarse de que de los equipos en su adicionales no surge ningún riesgo de ignición nuevo.
  - Incluir todos los equipos adicionales del sistema en la conexión equipotencial.
- Asegurarse de que el producto esté montado de modo que el conector por enchufe quede protegido contra cualquier carga mecánica.

- Asegúrese de que haya suficiente circulación de aire alrededor del producto: proporcionar una distancia suficiente a las piezas adyacentes.
- Si el producto se instala cerca de fuentes de calor: apantallar el producto.
- No instalar el producto cerca de procesos de alta carga.
- Conduzca el aire comprimido o el aire de escape fuera de la zona con riesgo de explosión a través de mangueras.

### Especificaciones para el uso en zonas de polvo-Ex

- Asegurarse de que la energía mínima de ignición del polvo en la atmósfera de la instalación sea inferior al siguiente valor: 1 mJ.
- Proteger el producto de la sedimentación del polvo mediante una instalación protegida.

### Especificaciones para el producto

- Posición de montaje. Véase → 13. Datos técnicos.
- Especificación del aire comprimido (protección de materiales). Véase → 13. Datos técnicos.
- Recomendación: Utilizar aire comprimido sin aceite.
- Si se utiliza aire comprimido con aceite (no se recomienda):
  - Contenido máximo de aceite. Véase → 13. Datos técnicos.
  - Utilizar exclusivamente aceites autorizados para los productos AVENTICS.
  - Comprobar que el contenido de aceite se mantiene igual a lo largo de toda la vida útil del producto.
  - No se debe cambiar posteriormente de aire comprimido con aceite a aire comprimido sin aceite.
- Únicamente operar el producto con una fuente de tensión y una tensión de control adecuadas para PELV. La fuente de tensión debe garantizar una separación eléctrica segura de la tensión de servicio de la red de acuerdo con la norma IEC / EN 60204-1 (prevención de accidentes).
- Nunca conectar a tierra el lado de 24 V de la tensión de alimentación.
- El producto provoca averías de alta frecuencia. Si hay dispositivos sensibles en las proximidades del producto, adoptar medidas de supresión de interferencias.

### Condiciones ambientales

- Deje que el producto se aclimate durante unas horas antes del montaje. En caso contrario, se puede formar condensación en la carcasa.
- Asegurarse de que el producto está protegido de la energía de impacto que puede actuar sobre la carcasa desde el exterior durante el funcionamiento.
- El lugar de montaje debe carecer de vibraciones.
- Proteja el producto de la luz solar directa y de los rayos UV.
- Asegurarse de que no haya fuentes ferromagnéticas cerca del producto (protección del material).
- Evitar mayores tolerancias de la presión de salida: comprobar que las radiaciones de alta frecuencia provocadas por dispositivos con emisiones perturbadoras se mantienen alejadas del producto.

### 6.2.2 Accesorios, material y herramientas necesarios

Seleccione el material y la herramienta adecuado para la configuración del producto. En función de la configuración, puede necesitar accesorios adicionales.

#### Material de fijación

Se necesita el siguiente material (no incluido en el volumen de suministro) para el montaje. Observar las medidas y los pares de apriete.

- 2x tornillo
- 2x junta
- 1x silenciador
- 1x tornillo para toma de tierra
- 2x arandela dentada para toma de tierra

#### Herramienta

- En una atmósfera explosiva: utilizar herramientas que no produzcan chispas.

#### Accesorios

- Accesorios liberados. Véase → 14. Accesorios.

## 6.3 Preparación

### 6.3.1 Notas

- Si el orificio de ventilación de la carcasa está cerrado no se produce una compensación con la atmósfera y la curva característica se desplaza. Comprobar que el orificio de ventilación de la carcasa está abierto y que el aire puede circular con libertad por el orificio de ventilación de la carcasa.
- Asegurarse de que el conector de alimentación esté protegido contra la contaminación con un tapón de cierre adecuado hasta el montaje (protección del material).
- Asegurarse de que las conexiones neumáticas estén protegidas contra la contaminación con tapones de cierre adecuados hasta el montaje (protección del material).

### Especificaciones para el uso en áreas con riesgo de explosión

- Asegúrese de que las juntas están presentes en el tapón y que no están dañadas (protección contra explosiones).
- Asegúrese de que todos los conectores estén correctamente montados (protección contra explosiones).

### 6.3.2 Desensado y comprobación del producto

1. Emplear el número de material para comprobar si el producto coincide con su pedido.
2. Comprobar si el producto presenta daños de transporte y almacenamiento. No se puede montar un producto dañado. Devolver los productos dañados con los documentos de entrega. Véase → 4.3 Devolución del producto.
3. Disponer de los accesorios, los materiales y las herramientas necesarios.

### 6.3.3 Ejecución de medidas de protección

#### Procedimiento

1. No completar ningún trabajo en la instalación durante la preparación.
2. Cerrar las zonas de peligro.
3. Despresurizar y apagar la instalación o parte de la instalación.
4. Asegurar la instalación contra reconexiones.
5. Dejar que el producto y partes cercanas de la instalación se enfríen.
6. Usar EPI.

### 6.3.4 Instalación del software

El uso del software de parametrización solo resulta necesario si la parametrización de fábrica debe modificarse debido al montaje en la instalación. El software de parametrización está disponible para su descarga en el catálogo en línea.

- ▶ En caso necesario, descargar e instalar el software de parametrización específico del producto tras la parametrización.

## 6.4 Montaje

### 6.4.1 Fijación del producto

- ▶ Colocar y apretar un tornillo en cada agujero pasante de la carcasa. Véase → 5.4.1 Elementos de mando. Par de apriete: máx. 25 Nm

### 6.4.2 Conexión del sistema neumático

La dirección del flujo neumático va desde la conexión 1 a 2.

Véase → 5.4.1 Elementos de mando.

#### Procedimiento

1. Colocar un anillo obturador adecuado en cada unión atornillada. Solo utilizar uniones atornilladas en pulgadas.  
**¡ADVERTENCIA!** Solo utilizar juntas para la conexión que no sean de politetrafluoretileno ni cáñamo.
2. Conectar el cable de alimentación a la conexión de entrada (1).
3. Conectar el cable de salida a la conexión de salida (2).
4. Utilizar un silenciador adecuado en el escape (3).  
**INFO:** Dependiendo del silenciador utilizado, el tiempo de escape puede ser superior.
5. Adaptar la sección de los conductos neumáticos a la anchura nominal de la válvula: la sección transversal de la línea de salida (2) debe ser superior o igual que la de la línea de entrada (1).

### 6.4.3 Conexión del sistema eléctrico

En función de la configuración, la conexión se realiza a través de uno de los siguientes conectores:

- Conector redondo M12x5 de 5 polos. Véase → 6.4.3.2 Conexión con conector M12 de 5 polos.
- Conector M16 de 7 polos. Véase → 6.4.3.3 Conexión con conector M16 de 7 polos.

#### Notas

- Las sobretensiones y las ondulaciones fuera de las tolerancias pueden dañar o destruir la electrónica (protección del material).
- No se permite la alimentación a través de un puente de diodos.
- Fusible de reserva recomendado: T 2,0 A (protección del material).
- En caso de conexión de un relé (carga inductiva) en la salida del presostato: utilizar un diodo libre o varistor.
- Utilizar cables apantallados como protección contra las averías y los efectos electrostáticos.
- Sección transversal de conductos de la tensión de alimentación: mín. 0,25 mm<sup>2</sup>.  
En caso necesario, seleccionar una sección transversal mayor para las líneas largas.
- Seleccionar la sección transversal del cable de manera que se produzca una caída de tensión de < 2 V a 2 A.
- No tender los cables de control en paralelo a los cables de alimentación o a los cables de control de los servomotores, etc.
- No se prevé una conexión a una red de distribución de corriente continua.
- Si la sección transversal del cable de conexión es demasiado pequeña o el cable de conexión es demasiado largo, las tolerancias de la presión de salida y las señales analógicas pueden aumentar. Evitar el aumento de las tolerancias de la presión de salida y las señales analógicas:
  - En el caso de un cable es superior a 2 m, se recomienda utilizar una señal de corriente (0 ... 20 mA o 4 ... 20 mA) para el valor nominal y las entradas y salidas analógicas.
  - Utilizar siempre la masa de valor nominal como referencia para todas las señales analógicas (valor nominal, entradas analógicas, salidas analógicas).
  - Asegurarse de que la masa analógica fuera de la válvula no está conectada a la masa de alimentación.

### Toma de tierra

1. Conectar el apantallamiento del cable de conexión en el lado de la alimentación de tensión con la toma de tierra.
2. Conectar la carcasa de válvula a la toma de tierra (FE) a través de la conexión a tierra FE (Ø M4) con baja resistencia. Véase → Fig. 2.
3. Introducir el ojal del cable de tierra entre dos arandelas dentadas y fijarlos con un tornillo (M4).

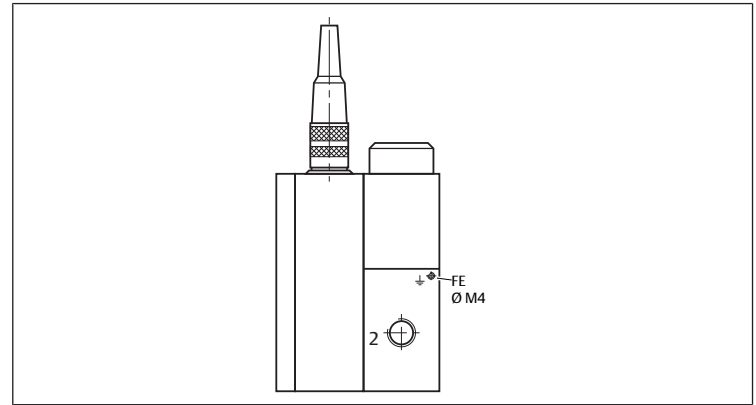


Fig. 2: Puesta a tierra de la carcasa de válvula

### Conexión con conector M12 de 5 polos

#### Notas

- El conector redondo M12x5 debe cumplir los requisitos de la norma DIN 60079-15 para la conexión eléctrica. El producto se ha probado con el conector n.º 88100729.
- La corriente máxima del presostato asciende a 200 mA / 4,8 W (salida PNP). La salida está protegida contra cortocircuitos y sobrecargas.
- En el caso de productos con un conector M12 de 5 polos, utilizar alternativa- mente un cable de 6 polos con masa analógica independiente (disponible como accesorio).

#### Procedimiento

- Conectar el producto según la asignación de pines.

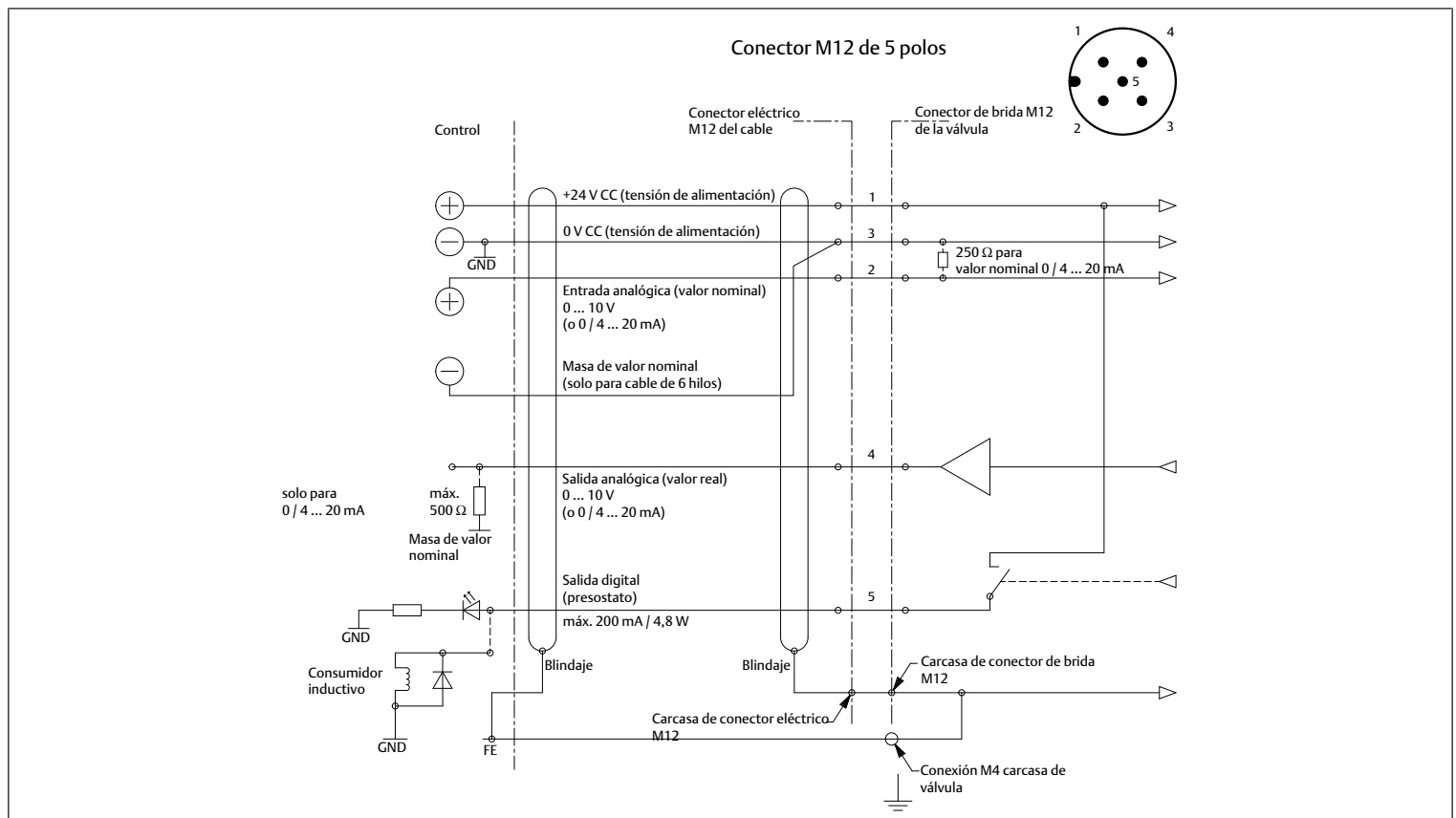


Fig. 3: Conexión eléctrica con conector M12 de 5 polos

## Ocupación de conexiones / ocupación de cables

Pin	Descripción	Cable de 5 hilos	Cable de 6 hilos
1	24 V CC (tensión de alimentación)	Marrón	Marrón
2	Entrada analógica (valor nominal)	Blanco	Blanco
3	0 V CC (tensión de alimentación)	Azul	Verde
4	Salida analógica (valor real)	Negro	Rosa
5	Salida digital (presostato)	Gris	Gris
Carcasa	Apantallamiento CEM	Blindaje	Blindaje

## Conexión con conector M16 de 7 polos

### Notas

- La corriente máxima en el pin 7 asciende a 200 mA (salida PNP). El pin 7 está protegido contra cortocircuitos y sobrecargas.
- En el caso de productos con un conector M16 de 7 pines, la puesta a tierra analógica se lleva a cabo en un pin independiente.

### Procedimiento

- Conectar el producto según la asignación de pines.

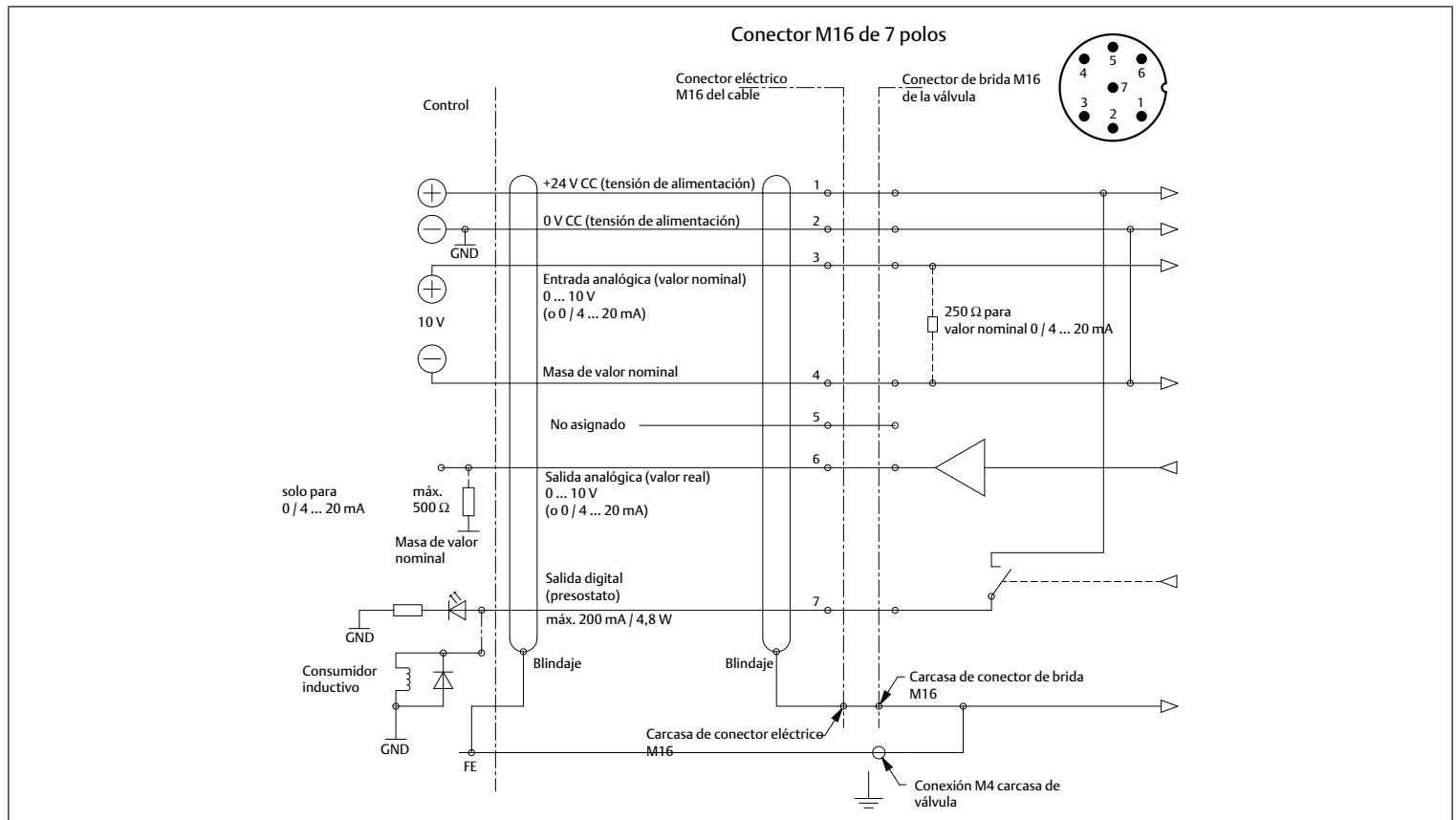


Fig. 4: Conexión eléctrica con conector por enchufe M16 de 7 polos

## 7 Puesta en servicio

### 7.1 Notas sobre seguridad

#### ⚠ PELIGRO

Peligro de muerte causado por estados de funcionamiento peligrosos al utilizar la comunicación en serie

Si se utiliza la interfaz, las averías de las ondas de radio u otras perturbaciones eléctricas pueden provocar una reacción. El producto ya no reacciona al valor nominal ajustado.

- Asegurarse de que no haya perturbaciones durante el uso de la interfaz.

### 7.2 Especificaciones básicas

#### Especificaciones para el producto

- Si se interrumpe la presión de alimentación: desconectar la tensión de alimentación de 24 V (protección del material).
- El uso de la conexión al PC solo está destinado para el mantenimiento y la parametrización y no para el servicio continuo. Adoptar precauciones contra el movimiento descontrolado de las piezas de la instalación (prevención de accidentes, protección del material).
- Antes de abrir el tapón de cierre, asegurarse de que el entorno carece de humedad y polvo.

- La protección IP y la protección CEM solo están garantizadas si la abertura de la carcasa para la conexión del PC está bien cerrada. Retirar el cable de conexión del PC durante el funcionamiento normal y cerrar bien la carcasa con el tapón de cierre.

### 7.3 Preparación

#### Especificaciones para el uso en áreas con riesgo de explosión

- Asegúrese de que las juntas están presentes en el tapón y que no están dañadas (protección contra explosiones).
- Comprobar que el producto está totalmente cerrado y sin daños (protección contra explosiones).

### 7.4 Puesta en servicio paso a paso

#### Procedimiento

1. Conectar la alimentación neumática.
2. Enroscar el tapón de cierre hasta el tope.  
**¡ADVERTENCIA!** Uso en atmósferas explosivas: asegurarse de que el tapón de cierre de la conexión del PC esté siempre bien cerrada (protección contra explosiones).
3. Conectar la tensión de alimentación de 24 V CC.
4. Ajustar la presión. Véase → 8.4 Ajuste manual de la presión (funcionamiento manual).

## 8 Funcionamiento

### 8.1 Notas sobre seguridad

#### ⚠ PELIGRO

##### Peligro de quemaduras por superficies calientes

El funcionamiento del producto con una presión de alimentación demasiado baja provoca que el producto se caliente por encima de los 60 °C.

1. Asegurarse de que el producto cuenta con suficiente presión antes del ajuste de referencia. La presión de alimentación siempre debe ser superior a la presión de salida.
2. No tocar el producto en funcionamiento.
3. Dejar que el producto se enfríe antes de los trabajos.

### 8.2 Especificaciones básicas

#### Especificaciones generales

- No desconectar, modificar ni omitir los dispositivos de protección.

#### En caso de averías durante el funcionamiento

- Si se produce una avería que representa un peligro inmediato para los empleados o las instalaciones: apagar el producto.
- Completar el análisis de errores y la resolución de problemas. Véase → 12. Localización de fallos y su eliminación.

### 8.3 Activación del producto

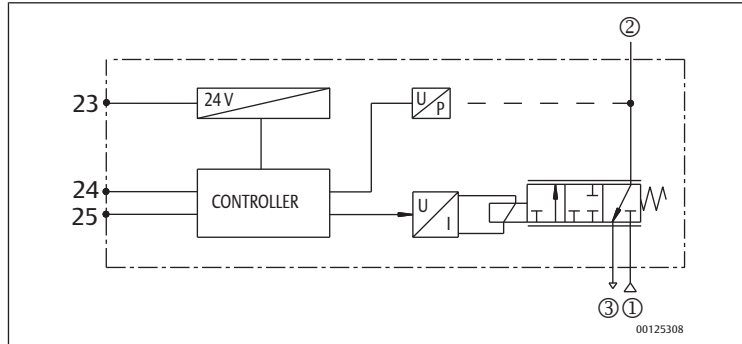


Fig. 5: Diagrama funcional

### 8.4 Ajuste manual de la presión (funcionamiento manual)

#### Notas

- El funcionamiento manual sólo es posible en las versiones con pantalla.

#### Procedimiento

Ajuste manual de la presión:

1. Cambio al funcionamiento manual: si se interrumpe la tensión de alimentación, volver a conectar la tensión de alimentación y pulsar simultáneamente ambas teclas de flecha situadas debajo de la pantalla.
  - ⇒ La pantalla muestra **HND**. El indicador **HND** desaparece tras soltar las teclas de flecha. La pantalla muestra la presión de salida. El texto **HND** aparece en la esquina superior derecha.
2. Modificación de la presión de salida:
  - Descenso de la presión de salida: pulsar la tecla de bajada.
  - Aumento de la presión de salida: pulsar la tecla de subida.
3. Salida del funcionamiento manual: pulsar simultáneamente las dos teclas de flecha
  - o -
  - Separar brevemente la tensión de alimentación.

### 8.5 Estados de funcionamiento

Estado	Descripción
Apagado	Si el valor nominal es inferior al 0,5 %, el imán proporcional se queda sin corriente y la válvula se purga por completo.
Sobretemperatura	Si la electrónica de regulación interna alcanza una temperatura superior a 100 °C, se enciende <b>Autosafe</b> .
Autosafe	Si la corriente magnética supera un valor predeterminado, que depende de la mecánica, durante más de 20 segundos, la corriente de salida se reduce al 70 %. Esto evita que la válvula se sobrecaliente.

## 9 Mantenimiento

### 9.1 Inspección

#### 9.1.1 Especificaciones generales

##### Uso en condiciones ambientales normales

- Intervalo de comprobación: debe comprobarse mensualmente la presencia de suciedad y daños en el producto.

##### Uso en condiciones ambientales agresivas

Las condiciones ambientales agresivas son, p. ej.:

- Temperatura elevada
- Gran acumulación de suciedad
- Proximidad a líquidos o vapores que disuelven grasas

Como resultado de las condiciones ambientales agresivas, existen más especificaciones para la inspección:

- Adaptar el intervalo de comprobación de las juntas a las condiciones ambientales.

**¡NOTA!** Las juntas envejecen con mayor rapidez en condiciones ambientales agresivas. Las juntas defectuosas provocan fugas neumáticas y se pierde el tipo de protección. Comprobar las juntas con más frecuencia (protección del material).

#### 9.1.2 Procedimiento

##### Preparación

1. No completar ningún trabajo en la instalación durante la preparación.
2. Cerrar las zonas de peligro.
3. Despresurizar y apagar la instalación o parte de la instalación.
4. Asegurar la instalación contra reconexiones.
5. Dejar que el producto y partes cercanas de la instalación se enfríen.
6. Usar EPI.

##### Control visual

Comprobar la integridad mediante un control visual.

##### Comprobación detallada

- Identificaciones y advertencias en el producto: la empresa explotadora debe sustituir inmediatamente las identificaciones o advertencias que se lean con dificultad.
- Comprobar las conexiones de aire comprimido.
- Comprobar las líneas.
- Comprobar las juntas.
- Comprobar la conexión de la toma de tierra.
- Comprobar si todas las unidades roscadas están bien ajustadas.
- Comprobar los dispositivos de protección de la instalación.
- Controlar las funciones del producto.



## 9.2 Limpieza

### 9.2.1 Especificaciones generales

#### Intervalo de limpieza

- La empresa explotadora determina los intervalos de limpieza de acuerdo con el impacto ambiental en el lugar de uso.
- En zonas Ex: deben respetarse los intervalos de limpieza obligatorios (protección contra explosiones).

#### Elemento auxiliar

- Limpia el producto únicamente con un paño húmedo. Así evita las chispas por carga electrostática (protección contra explosiones).
- Utilizar únicamente agua y, en caso necesario, un producto de limpieza suave para la limpieza (protección del material).

**¡NOTA!** Comprobar que no entra agua o neblina de agua en el producto a través de las conexiones de aire comprimido. Los líquidos entrantes destruyen las juntas y provocan daños en el producto.

### 9.2.2 Procedimiento

- Cerrar todas las aberturas con dispositivos de protección adecuados para que ningún producto de limpieza pueda penetrar en el sistema.
- Eliminar todos los depósitos de polvo del producto y las partes cercanas de la instalación.
- En caso necesario, eliminar otros depósitos relacionados con la producción del producto y las partes cercanas de la instalación.

## 9.3 Mantenimiento

El producto no requiere mantenimiento en condiciones ambientales normales.

## 9.4 Tras el mantenimiento

Si no se han detectado daños y la empresa explotadora no ha notificado ninguna avería, el producto puede volver a conectarse a la fuente de alimentación y ponerse en funcionamiento.

## 10 Desmontaje y sustitución

Solo resulta necesario retirar el producto si debe sustituirse, instalarse en otro lugar o eliminarse.

### 10.1 Preparación

- Ejecutar medidas de protección. Véase → 6.3.3 Ejecución de medidas de protección.

#### Herramienta

- En una atmósfera explosiva: utilizar herramientas que no produzcan chispas.

### 10.2 Procedimiento

- Retirar la conexión eléctrica.
  - Retirar el cable de conexión a tierra.
  - Retirar los conductos neumáticos.
  - Retirar la toma de tierra.
  - Aflojar los tornillos de fijación.
  - Proteger los conectores de alimentación y las conexiones de presión contra la suciedad con caperuzas protectoras adecuadas.
- ⇒ Ahora es posible retirar el producto.

## 11 Eliminación

La eliminación inadecuada del producto provoca contaminación ambiental. Entonces, las materias primas ya no se pueden reciclar.

- Eliminar el producto, el envase y posibles equipos generados de acuerdo con las disposiciones nacionales aplicables.

## 12 Localización de fallos y su eliminación

### 12.1 Procedimiento

#### Paso 1: comprobación de la instalación

- En caso de avería, comprobar primero la instalación o parte de la instalación en la que está instalado el producto. Comprobar los siguientes puntos:
  - Todas las conexiones
  - Ajustes. Véase → 13. Datos técnicos.

#### Paso 2: comprobación del producto

- Despresurizar y apagar la instalación o parte de la instalación.
- Comprobar el producto con las imágenes de error descritas a continuación.
- Llevar a cabo la resolución de problemas utilizando la información en “Solución”.  
Si no se puede subsanar la avería como se describe: desmonte el producto y devuélvalo. Véase → 4.3 Devolución del producto.
- Si se ha solucionado la avería: poner la instalación y el producto de nuevo en funcionamiento.

### 12.2 Imágenes de error

#### No se dispone de presión de salida

Posible causa	Solución
No hay alimentación de tensión.	<ul style="list-style-type: none"><li>Conectar la alimentación de tensión.</li><li>Comprobar la polaridad de la alimentación de tensión.</li><li>Conectar la pieza del sistema.</li></ul>
No fijar ningún valor nominal.	<ul style="list-style-type: none"><li>Fijar el valor nominal.</li></ul>
No hay presión de alimentación.	<ul style="list-style-type: none"><li>Conectar la presión de alimentación (conexión 1).</li></ul>

#### La presión de salida es demasiado baja

Posible causa	Solución
La presión de alimentación es demasiado baja.	<ul style="list-style-type: none"><li>Aumentar la presión de alimentación.</li></ul>

#### La presión de salida es menor que el valor nominal

Posible causa	Solución
Los consumidores con grandes caudales de aire generan una gran caída de presión en el producto.	<ul style="list-style-type: none"><li>Instalar el producto con mayor anchura nominal.</li></ul>

#### La válvula reguladora de presión no purga

Posible causa	Solución
El escape está cerrado.	<ul style="list-style-type: none"><li>Comprobar el escape (conexión 3).</li></ul>

#### El aire se evacúa de forma audible

Posible causa	Solución
Junta de la conexión de entrada, la conexión de salida o la conexión del aire de escape ausente o dañada.	<ul style="list-style-type: none"><li>Comprobar la junta y sustituirla en caso necesario.</li></ul>
La válvula reguladora de presión no es estanca.	<ul style="list-style-type: none"><li>Sustituir la válvula reguladora de presión.</li></ul>

## 13 Datos técnicos

El capítulo contiene un extracto de los datos técnicos más importantes. Podrá encontrar más datos técnicos en el catálogo online.

### Generalidades

	Especificación
Dimensiones y peso	Véase el catálogo online
Control	Válvula de control directo
Material de la carcasa	Aluminio / latón / acero inoxidable (en función de la versión)
Material de las piezas interiores	Latón, acero inoxidable
Juntas	Nitrilo (NBR), caucho fluorado (FPM), EPDM
Funcionamiento a temperatura ambiente (mín. ... máx.)	0 ... 50 °C

### Características de potencia

Anchura nominal Ø DN [mm]	Especificación				
	3	6	12	20	
Caudal <sup>1)</sup>	Valor K <sub>v</sub> [Nm <sup>3</sup> /h]	0,18	0,60	1,20	4,80
	A 6 bar [Nl/min]	210	700	1400	5600
Clase de aislamiento	F				
Tipo de protección	IP65				
Tipo de protección	Véase → 5.3 Uso en áreas con riesgo de explosión				

<sup>1)</sup> Condiciones de prueba según la norma ISO 8778: temperatura: 20 °C, presión relativa de entrada: 6 bar, presión relativa de salida: 5 bar

### Montaje

	Especificación
Clase de fijación	Fijación atornillada
Posición de montaje	Cualquiera, preferiblemente vertical con el imán hacia arriba
Conexiones	Sin cáñamo, sin banda de politetrafluoretileno

### Sistema eléctrico

Anchura nominal Ø DN [mm]	Especificación			
	3	6	12	20
Tensión de alimentación (regulada)	24 V CC			
Ondulación residual máx.	10 %			
Consumo de potencia máx [W]	12	24	34	44
Consumo de corriente máx. [mA]	500	1000	1400	1800

Conexión eléctrica	En función de su configuración: <ul style="list-style-type: none"> <li>Conector eléctrico de 5 polos M12 o</li> <li>Conector eléctrico de 7 polos M16</li> </ul>
--------------------	--

Entrada / salidas	
Entrada de valor nominal	0 ... 10 V (resistencia de entrada 140 kΩ) 0 ... 20 mA / 4 ... 20 mA (resistencia de entrada 250 Ω)
Salida de valor real	0 ... 10 V (máx. 10 mA), resistente a cortocircuito 0 ... 20 mA / 4 ... 20 mA (máx. 24 V CC)
Salida digital	PNP; open collector; máx. 200 mA / 4,8 W, resistente a cortocircuito HIGH (24 V CC) para real = nominal LOW (open) para real ≠ nominal

## Neumática

Especificación	
Fluido	<ul style="list-style-type: none"> <li>Aire o gas neutro</li> <li>ISO 8573-1:2010 [7:4:4]</li> <li>Sin condensado</li> </ul>
Conexiones	1/8 – 1/4 – 1/2 – 1 – G/NPT
Máxima presión de entrada	En función de la variante de producto. Véase → 5.2.1 Composición del número de material
Temperatura del medio (mín. ... máx.)	0 °C ... 60 °C
Histéresis	< 1 % del valor final
Linealidad	< 0,5 % del valor final
Reproducibilidad	< 0,5 % del valor final
Valor nominal mínimo	50 mV (0,1 mA / 4,08 mA) con función de apagado
Presión de salida mínima	1 % del valor final

### Estándares y directrices respetadas

Véase la declaración de conformidad.

## 14 Accesorios

Encontrará indicaciones sobre los accesorios en el catálogo online.

### 14.1 Accesorios de Europa/Asia

Descripción	N.º de artículo
Conector eléctrico recto M12, 5 polos, con bornes roscados	88100256
Conector eléctrico cuadrado M12, 5 polos, con bornes roscados	88100725
Cable de alimentación M12 de 2 m, 5x0,25 mm <sup>2</sup> , conector eléctrico recto	88100726
Cable de alimentación M12 de 2 m, 5x0,25 mm <sup>2</sup> , conector eléctrico cuadrado	88100727
Cable de alimentación M12 de 5 m, 6x0,56 mm <sup>2</sup> , conector eléctrico recto	88100728
Cable de alimentación M12 de 5 m, 6x0,56 mm <sup>2</sup> , conector eléctrico cuadrado	88100729
Cable de alimentación M12 de 10 m, 6x0,56 mm <sup>2</sup> , conector eléctrico recto	88100730
Cable de alimentación M12 de 10 m, 6x0,56 mm <sup>2</sup> , conector eléctrico cuadrado	88100731
Adaptador de parametrización USB, cable de 1 m	N50930300100000

### 14.2 Accesorios de América

Descripción	N.º de artículo
Conector eléctrico recto M12, 5 polos, recto, 12 mm Racor atornillado para cables PG9	TC05F20000000000
Conector eléctrico cuadrado M12, 5 polos, 90°, 12 mm Racor atornillado para cables PG9	TC05F20000000000
Cable de alimentación de 6 hilos, conector eléctrico recto, 5 polos M12; 24 AWG, apantallado	3 m TC0503MMS000671Y 5 m TC0505MMS000671Y
Cable de alimentación de 6 hilos, conector eléctrico cuadrado, 5 polos M12; 24 AWG, apantallado	3 m TD0503MMS000671Y 5 m TD0505MMS000671Y
Adaptador de parametrización USB, cable de 1 m	N50930300100000



Import into the United Kingdom is done by:

---

**Emerson Automation  
Fluid Control & Pneumatics UK Ltd**  
2 Pit Hey Place, West Pimbo  
Skelmersdale | WN8 9PG  
United Kingdom

---

**Emerson Automation Solutions**

ASCO Numatics GmbH  
Otto-Hahn-Straße 7-11  
75248 Ölbronn-Dürrn  
Germany  
phone +49 7237 996-0  
asconumatics-de@emerson.com  
www.emerson.com

Further addresses:  
[www.emerson.com/contactus](http://www.emerson.com/contactus)

The data specified above only serve to describe the product. No statements concerning a certain condition or suitability for a certain application can be derived from our information. The given information does not release the user from the obligation of own judgement and verification. It must be remembered that our products are subject to a natural process of wear and aging.

An example configuration is depicted on the title page. The delivered product may thus vary from that in the illustration.

Translation of the original operating instructions. The original operating instructions were created in the German language.

Subject to modifications. © All rights reserved by ASCO Numatics GmbH, even and especially in cases of proprietary rights applications. This document may not be reproduced or given to third parties without our consent.

The Emerson logo is a trademark and service mark of Emerson Electric Co. ASCO Numatics GmbH is a mark of one of the Emerson Automation Solutions family of business units. All other marks are property of their respective owners.

