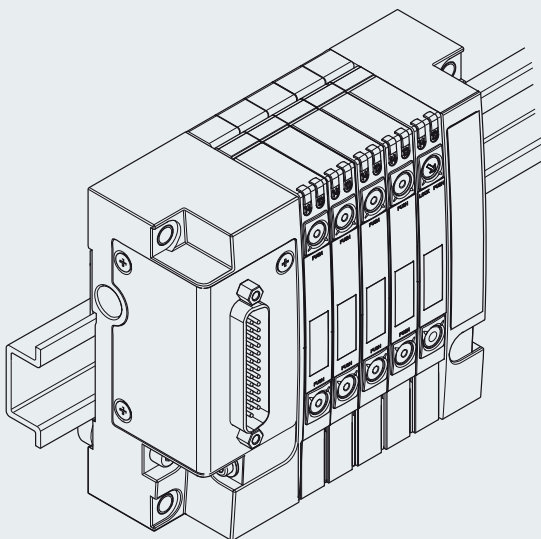


Betriebsanleitung | Operating instructions | Mode d'emploi |
Istruzioni per l'uso | Instrucciones de servicio | Bruksanvisning

DIN-Schiene
DIN rail
Rail DIN
Guida DIN
Regleta soporte DIN
DIN-Skena

LS04

R412008225/06.2016, Replaces: 05.2014, DE/EN/FR/IT/ES/SV



Deutsch

1 Zu dieser Anleitung

Diese Anleitung enthält wichtige Informationen, um das Ventilsystem LS04 sicher und sachgerecht auf der DIN-Schiene nach DIN EN 50022 zu montieren.

- ▶ Lesen Sie daher diese Anleitung, bevor Sie an dem Ventilsystem LS04 arbeiten.
- ▶ Bewahren Sie die Anleitung so auf, dass Sie für alle Benutzer zugänglich ist.

Verwendete Signalwörter und ihre Bedeutung

Beachten Sie die Sicherheits- und Warnhinweise.



VORSICHT

Kennzeichnet eine gefährliche Situation, in der leichte bis mittelschwere Körperverletzungen eintreten können, wenn sie nicht vermieden wird.

Symbole



Wenn diese Information nicht beachtet wird, kann dies zu Verschlechterungen im Betriebsablauf führen.

Mitgeltende Dokumente

- Bedienungsanleitung des VS LS04
- Technische Daten und Angaben gemäß Online-Katalog (www.aventics.com/pneumatics-catalog)

2 Zu Ihrer Sicherheit

Bestimmungsgemäßer Gebrauch

Verwenden Sie den Befestigungssatz für die DIN-Schiene ausschließlich zur Befestigung des Ventilsystems LS04 und beachten Sie die technischen Angaben im Online-Katalog. Der bestimmungsgemäße Gebrauch des Befestigungssatzes für das Ventilsystem LS04 schließt auch ein, dass

- Sie diese Anleitung beachten,
- Sie alle weiteren Begleitunterlagen beachten,
- Sie die nationalen Unfallverhütungsvorschriften am Einsatzort beachten,
- Sie das VS nur im industriellen Bereich montieren und betreiben,
- die Montage auf der DIN-Schiene nur von entsprechend qualifiziertem und geschultem Fachpersonal durchgeführt wird.

Das müssen Sie beachten

- ▶ Schalten Sie das System drucklos und spannungsfrei, bevor Sie mit Arbeiten an der Anlage beginnen.
- ▶ Stellen Sie vor der Ventilblockmontage sicher, dass die Zuganker vollständig und korrekt in die Endplatten eingeschraubt sind.
- ▶ Achten Sie auf korrekten Sitz der DIN-Schiene.

3 Lieferumfang

- 2 x Befestigungsplatte mit Befestigungsschraube (siehe **1 B**)
- 2 x Inbusschraube M4x25 DIN ISO EN 4762 mit Exzenter-Klemmplatte (siehe **1 A**)

4 Beschreibung und Einsatzbereich

Das Ventilsystem LS04 kann auf der DIN-Schiene (DIN EN 50022 – 35 x 15) befestigt werden und setzt sich aus den folgenden Komponenten zusammen:

- EP-Endplatte (Varianten: IP50 oben, IP20 oben, IP20 seitlich) mit integriertem D-SUB-Stecker und Bohrung zur Befestigung auf der DIN-Schiene
- Ventilblock mit Ventilplatten, Eingangs-/Trennplatten oder Blindplatten gemäß bestellter Konfiguration
- P-Endplatte mit Bohrung zur Befestigung auf der DIN-Schiene

Die Einbaulage ist beliebig.

5 Montage und Demontage



VORSICHT

Gefahr durch plötzliche Druckentlastung und anliegende Spannung

Steht während der Montagearbeiten der relevante Anlagenteil unter Druck oder elektrischer Spannung, besteht Verletzungsgefahr.

- ▶ Schalten Sie den Anlagenteil, in dem der Einbau vorgenommen werden soll, immer drucklos und spannungsfrei, bevor Sie mit der Montage beginnen.
- ▶ Montagearbeiten dürfen nur von geschultem Fachpersonal durchgeführt werden.
- ▶ Beachten Sie insbesondere die vor Ort gültigen, einschlägigen Sicherheitsbestimmungen.



VORSICHT

Verletzungsgefahr durch unkontrollierte Bewegungen

Durch Schwing-, Rüttel- oder Schockbelastung kann sich das System von der DIN-Schiene lösen. Die gelösten Teile können zu Personen- und Sachschäden führen.

- ▶ Achten Sie darauf, dass an der DIN-Schiene keine Schwing-, Rüttel- oder Schockbelastungen auftreten.



Ab einer Bestückung des VS mit mehr als 16 Anschlussplatten, empfehlen wir das VS nicht mehr auf eine DIN-Schiene zu montieren, da die Befestigung durch auftretende Schwingungen im Betrieb instabil werden kann.

1 VS LS04 auf der DIN-Schiene montieren

Beachten Sie grundsätzlich folgende Punkte:

- ▶ Beachten Sie bei der Montage auf jeden Fall die Bedienungsanleitung Ihres VS LS04.
- ▶ Montieren Sie das Ventilsystem so, dass es sich beim Lösen der Klammern nicht von der DIN-Schiene lösen kann.
- ▶ Sorgen Sie für genügend Freiraum für die elektrischen und pneumatischen Anschlüsse, damit die zulässigen Biegeradien für die Kabel und Schläuche nicht unterschritten werden.



Wählen Sie die Befestigungsart entsprechend der Belastung (Schwing- oder Rüttelbelastung)!

1. Schrauben Sie beide Befestigungsplatten auf der Rückseite der VS-Endplatten fest **①** (Anzugsdrehmoment 2 + 0,5 Nm).
2. Setzen Sie jeweils eine Schraube mit einer Exzenter-Klemmplatte an beiden Endplatten des VS ein **①** und richten Sie die Klemmplatten nach dem auf den Endplatten aufgedruckten Symbol aus.
3. Richten Sie die beiden Klemmplatten so aus, dass die Markierungen der Klemmplatten genau über denen der Befestigungsplatten liegen, und hängen Sie das VS in die DIN-Schiene ein **②**.
4. Ziehen Sie die Schrauben der Exzenter-Klemmplatten fest **③** (Anzugsdrehmoment: 2,0 + 0,5 Nm).

2 VS LS04 von der DIN-Schiene demontieren



VORSICHT

Gelöste Befestigungsschrauben am VS

Werden die Inbusschrauben der DIN-Schienenbefestigung beim Demontieren ganz herausgeschraubt, besteht die Gefahr, dass sich das VS LS04 von der DIN-Schiene löst und beschädigt wird.

- ▶ Drehen Sie bei der Demontage die Befestigungsschrauben nicht zu weit heraus (ca. 2 Umdrehungen).

1. Schalten Sie die Anlage vor der Demontage drucklos und spannungsfrei.
2. Lösen Sie alle Verbindungen am VS.
3. Lösen Sie die beiden Inbusschrauben ①.
4. Heben Sie das VS vorsichtig nach oben ab ②.

6 Entsorgung

Entsorgen Sie die Verpackung und verbrauchte Teile nach den Bestimmungen des Landes, in dem der Montagesatz eingesetzt wird.

English

1 About this document

These instructions contain important information on the safe and appropriate assembly of the LS04 valve system on a DIN rail in accordance with DIN EN 50022.

- ▶ Read these instructions before working with the LS04 valve system.
- ▶ Keep these instructions in a location where they are accessible to all users at all times.

Signal words and their meaning

Observe the safety instructions and warnings.



CAUTION

Indicates a hazardous situation which, if not avoided, could result in minor or moderate injuries.

Symbols



Operation may be impaired if this information is disregarded.

Related documents

- VS LS04 operating instructions
- Technical data and information in accordance with the online catalog (www.aventics.com/pneumatics-catalog)

2 For your safety

Intended use

Only use the mounting kit for the DIN rail to mount the LS04 valve system and observe the technical information in the online catalog. Intended use of the mounting kit for the LS04 also includes that

- you comply with these instructions,
- you comply with all accompanying documents,
- you comply with national accident prevention
- you assemble and operate the VS only in industrial areas,
- only trained and qualified personnel mount the DIN rail.

The following must be observed

- ▶ Before working on the system, switch off the pressure and voltage.
- ▶ Before installing the valve terminal, check whether the tie rods have been completely screwed into the end plate.
- ▶ Check that the DIN rail is positioned correctly.

3 Delivery contents

- 2x mounting plate with mounting screw (see **1 B**)
- 2x hexagon socket screws M4x25 DIN ISO EN 4762 with eccentric clamping plate (see **1 A**)

4 Description and applications

The LS04 valve system can be mounted on a DIN rail (DIN EN 50022 – 35 x 15) and consists of the following components:

- EP end plate (variants: IP50 top, IP20 top, IP20 side) with integrated D-SUB plug and hole for mounting on the DIN rail
- Valve terminal with valve plates, supply/partition plates or blanking plates, according to ordered configuration
- P end plate with hole for mounting on the DIN rail

Any mounting orientation may be used.

5 Assembly and disassembly



CAUTION

Danger due to sudden pressure release and applied voltage

System parts under pressure or voltage during assembly present a danger of injury.

- ▶ Make sure that the system part where the component should be installed is not under pressure or voltage before beginning assembly.
- ▶ Assembly work may only be carried out by trained professionals.
- ▶ Pay particular attention to the valid and relevant local safety regulations.

Danger of personal injury due to uncontrolled movements!

The system can come loose from the DIN rail through vibration, shock or oscillating loads. The loose parts can lead to injury and damage to equipment.

- ▶ Make sure that the DIN rail is not subject to vibration, shock or oscillating loads.



If a VS is equipped with more than 16 subbases, we recommend that you do not assemble the VS on a DIN rail, as this type of mounting could become instable due to vibrations during operation.

1 Mounting the VS LS04 on a DIN rail

Always observe the following points:

- ▶ Always observe the operating instructions for the VS LS04 during assembly.
- ▶ Mount the valve system in such a manner that it cannot be released from the DIN rail if the clamps are loosened.
- ▶ Ensure that enough free space is left for the electrical and pneumatic connections so that the permissible minimum bending radii for the cables and tubes are adhered to.



Select a type of fastening that corresponds to the load (vibrating or oscillating load)!

1. Tighten both of the mounting plates on the rear of the VS end plates (tightening torque: 2 + 0.5 Nm).
2. Insert a screw with an eccentric clamping plate in both of the VS end plates ① and align the clamping plates with the symbol printed on the end plates.
3. Align both of the clamping plates so that the markings on them are positioned exactly on the ones on the mounting plates and then suspend the VS in the DIN rail ② .
4. Tighten the screws on the eccentric clamping plates ③ (tightening torque: 2.0 + 0.5 Nm).

2 Disassembling the VS LS04 from a DIN rail



CAUTION

Loosened mounting screws on the VS

There is a danger that the VS LS04 may be loosened and damaged if the hexagon socket screws used for securing it to the DIN rail are completely unscrewed.

- ▶ For disassembly, do not unscrew the mounting screws too far (approx. 2 turns).

1. Make sure the system is not under pressure or voltage before disassembly.
2. Loosen all connections on the VS.
3. Loosen the hexagon socket screws ① . Carefully lift the VS upwards ② .

6 Disposal

Dispose of the packaging and used parts in accordance with the regulations of the country in which the mounting kit is used.

Français

1 À propos de ce mode d'emploi

Ce mode d'emploi contient des informations importantes pour monter le système de distributeurs (VS) HF03 LG sur le rail DIN en manière sûre et conforme selon DIN EN 50022.

- ▶ Lire ce mode d'emploi avant de manipuler le système de distributeurs LS04.
- ▶ Ranger le mode d'emploi à un endroit tel que tous les utilisateurs puissent y accéder.

Mots clés utilisés et signification

Respecter les consignes de sécurité et de danger.



ATTENTION

Signale une situation dangereuse susceptible d'entraîner des blessures légères à modérées si le danger n'est pas évité.

Symboles



Le non-respect de cette information peut détériorer le fonctionnement.

Autres documents applicables

- Mode d'emploi du VS LS04
- Données techniques et indications mentionnées dans le catalogue en ligne (www.aventics.com/pneumatics-catalog)

2 Pour votre sécurité

Utiliser le jeu de pièces de fixation pour le rail DIN uniquement pour fixer le LS04 et respecter les indications techniques figurant dans le catalogue en ligne.

L'utilisation conforme du jeu de pièces de fixation pour le système-porte distributeurs LS04 implique également que

- le contenu de ce mode d'emploi soit respecté,
- le contenu de tous les autres documents fournis en annexe soit respecté,
- les règlements de prévention des accidents sur le site d'utilisation soient respectés,
- le VS soit monté et utilisé uniquement dans un milieu industriel,
- le montage sur le rail DIN soit effectué uniquement par du personnel qualifié et ayant suivi une formation adéquate.

Respecter les consignes suivantes

- ▶ Avant d'effectuer des travaux, mettre le système hors pression et hors tension.
- ▶ Avant le montage du bloc de distributeurs, s'assurer que les tirants sont entièrement et correctement vissés dans les embases terminales.
- ▶ Veiller au bon positionnement du rail DIN.

3 Fourniture

- 2 plaques de fixation avec vis de fixation (cf. 1 B)
- 2 vis à tête creuse M4x25 DIN ISO EN 4762 avec plaque de serrage excentrique (cf. 1 A)

4 Description de l'appareil et domaines d'application

Le système de distributeurs LS04 peut être fixé sur le rail DIN (DIN EN 50022 – 35 x 15) et est constitué des éléments suivants :

- Embase terminale EP (variantes : IP50 en haut, IP20 en haut, IP20 latéral) avec connecteur D-SUB intégré et trou pour la fixation sur le rail DIN
 - Bloc de distributeurs avec embases, embases d'entrée/de séparation ou plaques d'obturation conformément à la configuration commandée
 - Embase terminale P avec trou pour la fixation sur le rail DIN
- La position de montage est indifférente.

5 Montage et démontage



ATTENTION

Danger par une détente soudaine de pression et par la présence de tension

Il peut y avoir un risque de blessure si la partie pertinente de l'installation est sous pression ou sous tension électrique pendant les travaux de montage.

- ▶ Mettre toujours hors pression et hors tension la partie de l'installation, dans laquelle le montage doit avoir lieu, avant de commencer celui-ci.
- ▶ Les travaux de montage ne peuvent être effectués que par du personnel qualifié ayant suivi une formation adéquate.
- ▶ Respecter en particulier les règles de sécurité adéquates en vigueur sur place.



ATTENTION

Risque de blessure dû à des mouvements incontrôlés

Le Système peut se détacher du rail DIN en cas de chocs, de charges oscillantes ou vibrantes. Le détachement de pièces peut causer des dommages corporels et matériels.

- ▶ Veiller à ce que le rail DIN ne soit soumis à aucun choc ni aucune charge oscillante ou vibrante.

i Si le VS est équipé de plus de 16 embases, nous recommandons de ne plus monter le VS sur un rail DIN car la fixation peut devenir instable pendant le fonctionnement lorsque des vibrations apparaissent.

1 Monter le VS LS04 sur le rail DIN

Toujours respecter les points suivants :

- ▶ Lors du montage, respecter dans tous les cas le mode d'emploi du VS LS04.
- ▶ Monter le système de distributeurs de manière à ce qu'il ne quitte pas le rail DIN lors du desserrage des brides.
- ▶ S'assurer qu'il y ait suffisamment d'espace libre pour les connexions électriques et raccords pneumatiques afin de pouvoir respecter les rayons de courbure admissibles pour les câbles et tuyaux.

i Sélectionner le type de fixation conformément à la charge (charge oscillante ou charge vibrante) !

1. Visser à fond les deux plaques de fixation au dos des embases terminales du VS ① (couple de serrage 2 + 0,5 Nm).
2. Mettre en place une vis avec une plaque de serrage excentrique sur chacune des deux embases terminales du VS ① et orienter les plaques de serrage en fonction du symbole indiqué sur les embases terminales.
3. Orienter les deux plaques de serrage de manière à ce que leurs repères se situent exactement au-dessus de ceux des plaques de fixation et accrocher le VS dans le rail DIN ② .
4. Serrer à fond les vis des plaques de serrage excentriques ③ (couple de serrage : 2,0 + 0,5 Nm).

2 Démontez le VS LS04 du rail DIN

! ATTENTION

Vis de fixation détachées sur le VS

Il existe le risque que le VS LS04 se détache du rail DIN et soit endommagé si les vis à tête creuse de la fixation du rail DIN sont complètement dévissées lors du démontage.

- ▶ Lors du démontage, ne desserrer pas trop les vis (env. 2 tours).

1. Mettre l'installation hors pression et hors tension avant le démontage.
2. Détacher tous les raccords sur le VS.
3. Dévisser les deux vis à tête creuse ① .
4. Soulever doucement le VS ② .

6 Elimination

Éliminer l'emballage et les pièces usées selon la réglementation du pays dans lequel le kit de montage est utilisé.

Italiano

1 Spiegazione delle istruzioni

Le istruzioni contengono informazioni importanti per montare su guida DIN il sistema valvole LS04 il rispetto delle norme e della sicurezza secondo

DIN EN 50022.

- ▶ Leggere perciò queste istruzioni prima di adoperare il sistema valvole LS04.
- ▶ Conservare le istruzioni in modo che siano accessibili a tutti gli utenti.

Parole di segnalazione utilizzate e relativo significato

Osservare le istruzioni e le avvertenze di sicurezza.

! ATTENZIONE

Indica una situazione pericolosa che, se non evitata, può provocare lesioni medie o leggere.

Simboli

i In caso di inosservanza, possono insorgere disturbi durante l'esercizio.

Altri documenti validi

- Istruzioni d'uso del sistema valvole LS04
- Dati tecnici e dati secondo il catalogo online (www.aventics.com/pneumatics-catalog)

2 Per la vostra sicurezza

Utilizzo a norma

Utilizzare il set di fissaggio per la guida DIN esclusivamente per il fissaggio del sistema valvole LS04 e rispettare i dati tecnici riportati nel catalogo online.

L'utilizzo a norma del set di fissaggio per il sistema valvole LS04 comprende anche

- il rispetto di queste istruzioni,
- l'osservanza di tutta la documentazione di accompagnamento,
- il rispetto delle norme antinfortunistiche vigenti sul luogo d'impiego,
- il montaggio e l'azionamento del sistema valvole solo in ambiente industriale,
- il montaggio sulla guida DIN solo ad opera di personale tecnico qualificato e competente.

Cosa bisogna osservare

- ▶ Prima di eseguire un qualsiasi lavoro sull'impianto togliere l'alimentazione elettrica e pneumatica del sistema.
- ▶ Prima di montare il blocco valvole, verificare che i tiranti siano completamente e correttamente avvitati nelle piastre terminali.
- ▶ Accertarsi che la guida DIN sia posizionata correttamente.

3 Fornitura

- 2 x piastra di fissaggio con viti di fissaggio (ved. **1 B**)
- 2 x vite Allen M4x25 DIN ISO EN 4762 con piastra a morsetto eccentrica (ved. **1 A**).

4 Descrizione e campo di impiego

Il sistema valvole LS04 può essere fissato sulla guida DIN

(DIN EN 50022 – 35 x 15) ed è costituito dai seguenti componenti:

- Piastra terminale EP (varianti: IP50 sopra, IP20 sopra, IP20 laterale) con connettore D-SUB integrato e foro per il fissaggio sulla guida DIN
 - Blocco valvola con piastre valvole, piastre di alimentazione/separazione o piastre cieche in base alla configurazione ordinata
 - Piastra terminale P con foro per il fissaggio sulla guida DIN
- La posizione di montaggio è a piacere.

5 Montaggio e smontaggio

ATTENZIONE

Pericolo dovuto a caduta di pressione improvvisa e presenza di tensione

Se durante i lavori di montaggio la parte rilevante dell'impianto è sottoposta a pressione o a tensione elettrica, sussiste pericolo di ferimento.


- ▶ Prima di cominciare il montaggio, togliere sempre l'alimentazione elettrica e pneumatica della parte dell'impianto in cui deve essere eseguito il montaggio.
- ▶ I lavori di montaggio devono essere eseguiti esclusivamente ad opera di personale tecnico qualificato.
- ▶ Rispettare in particolar modo le disposizioni di sicurezza nazionali specifiche vigenti.

ATTENZIONE

Pericolo di lesioni dovuto a movimenti incontrollati

Il sistema valvole può staccarsi dalla guida DIN a causa di un carico vibrante, oscillante o d'urto. Le parti staccate possono causare danni a persone e cose.


- ▶ Fare attenzione che la guida DIN non sia sottoposta a un carico vibrante, oscillante o d'urto.

 A partire da un equipaggiamento del sistema valvole con più di 16 piastre di collegamento, consigliamo di non montare più il VS su una guida DIN, poiché le vibrazioni insorgenti durante il funzionamento possono rendere il fissaggio instabile.

1 Montaggio del sistema valvole LS04 sulla guida DIN

Rispettare in generale i seguenti punti:

- Durante il montaggio rispettare in ogni caso le istruzioni per l'uso del sistema valvole LS04.
- Montare il sistema valvole in modo tale che, svitando le graffe, non si stacchi dalla guida DIN.
- Garantendo sufficiente spazio ai raccordi elettrici e pneumatici, fare in modo che i raggi di curvatura per i cavi e i tubi non siano inferiori a quelli consentiti.

 Scegliere il tipo di fissaggio in base al carico (vibrante o oscillante)!

1. Avvitare saldamente le due piastre di fissaggio sul retro delle piastre terminali del VS ① (coppia di serraggio: 2 + 0,5 Nm).
2. Inserire rispettivamente una vite con una piastra a morsetto eccentrica in entrambe le piastre terminali del VS ① e allineare le piastre a morsetto in base al simbolo impresso sulle piastre terminali.
3. Allineare entrambe le piastre a morsetto in modo tale che le loro marcature siano posizionate esattamente sopra quelle delle piastre di fissaggio e agganciare il VS alla guida DIN ②.
4. Avvitare saldamente le viti delle piastre a morsetto eccentriche ③ (coppia di serraggio: 2,0 + 0,5 Nm). Smontaggio del sistema valvole LS04 dalla guida DIN.

2 Smontaggio del sistema valvole LS04 dalla guida DIN

ATTENZIONE

Viti di fissaggio svitate sul VS

Se durante lo smontaggio le viti Allen del fissaggio della guida DIN vengono completamente svitate, esiste il pericolo che il VS LS04 si stacchi dalla guida DIN e subisca danni.

- ▶ Durante il montaggio non svitare troppo le viti di fissaggio (ca. 2 giri).

1. Prima dello smontaggio togliere l'alimentazione elettrica e pneumatica dell'impianto.
2. Staccare tutti i collegamenti del VS.
3. Svitare le due viti Allen ①.
4. Sollevare il VS verso l'alto con cautela ②.

6 Smaltimento

Smaltire l'imballaggio e le parti usate nel rispetto delle norme vigenti nel paese dove è utilizzato il set di montaggio.

Español

1 Acerca de estas instrucciones

Las instrucciones contienen información importante para montar el sistema válvulas LS04 de forma segura y apropiada en la regleta soporte DIN según DIN EN 50022.

- ▶ Por ello, lea estas instrucciones antes de empezar a trabajar con el sistema válvulas LS04.
- ▶ Guarde estas instrucciones en un lugar al que puedan acceder fácilmente todos los usuarios.


Palabras de advertencia utilizadas y su significado

Tenga en cuenta las indicaciones de seguridad y advertencias.

ATENCIÓN

Identifica una situación de peligro en la que puede existir riesgo de lesiones de carácter leve o leve-medio.

Símbolos

 Si no se tiene en cuenta esta información, puede verse perjudicado el desarrollo del funcionamiento.

Documentos también vigentes

- Instrucciones de servicio del VS LS04
- Datos técnicos y especificaciones según el catálogo online (www.aventics.com/pneumatics-catalog)

2 Para su seguridad

Utilización conforme a las especificaciones

Utilice el juego de fijación para la regleta soporte DIN exclusivamente para la fijación del sistema válvulas LS04 y tenga en cuenta las especificaciones técnicas en el catálogo online. La utilización conforme a las especificaciones del juego de fijación para el VS LS04 también incluye que

- se tengan en cuenta estas instrucciones,
- se tengan en cuenta otros documentos adicionales que la acompañen,

- se respeten las prescripciones para la prevención de accidentes en el lugar de aplicación
- se monte y se haga funcionar el VS sólo en el ámbito industrial,
- el montaje en la regleta soporte DIN sólo se lleve a cabo por personal técnico cualificado y capacitado.

Cabe tener en cuenta

- ▶ Antes de trabajar en la instalación, conecte el sistema exento de presión y de tensión.
- ▶ Antes de montar el portaválvulas, verifique si los tirantes están completamente atornillados en la placa final.
- ▶ Compruebe que la regleta soporte DIN esté colocada correctamente.

3 Volumen de suministro

- 2 placas de fijación con tornillo de fijación (véase **1 B**).
- 2 tornillos hexagonales M4x25 DIN ISO EN 4762 con placa de sujeción excéntrica (véase **1 A**).

4 Descripción del aparato y zonas de utilización

El sistema válvulas LS04 se puede fijar en la regleta soporte DIN (DIN EN 50022 – 35 x 15) y está formado por los componentes siguientes:

- Placa final EP (variantes: IP50 superior, IP20 superior, IP20 lateral) con enchufe D-SUB integrado y orificio para la fijación en la regleta soporte DIN
- Bloque de válvulas con placas para válvulas, placas de entrada/ de separación o placas ciegas según la configuración solicitada
- Placa final P con orificio para la fijación en la regleta soporte DIN La posición de montaje es indiferente.

5 Montaje y desmontaje



ATENCIÓN

Peligro por la descarga de presión repentina o la tensión existente

Si durante los trabajos de montaje la pieza de la instalación relevante se encuentra con presión o tensión eléctrica, existe peligro de lesiones.

- ▶ Desconecte siempre la presión y la tensión eléctrica de la pieza de la instalación en la que debe realizarse la instalación antes de empezar con el montaje.
- ▶ Los trabajos de montaje sólo deben realizarse por personal técnico capacitado.
- ▶ Tenga en cuenta las disposiciones de seguridad en vigor, especialmente las locales.



ATENCIÓN

Peligro de lesiones por desplazamientos incontrolados

En caso de vibraciones, oscilaciones o golpes, el sistema se puede desprender de la regleta soporte DIN. Las piezas desprendidas pueden causar lesiones y daños materiales.

- ▶ Asegúrese de que no se produzcan vibraciones, oscilaciones ni golpes en la regleta soporte DIN.



A partir de un equipamiento del sistema válvulas con más de 16 placas de conexión, recomendamos no montar el sistema válvulas sobre una regleta soporte DIN ya que la fijación puede resultar inestable a causa de vibraciones durante el funcionamiento.

1 Montar el VS LS04 en la regleta soporte DIN

Tenga en cuenta principalmente los puntos siguientes:

- ▶ Siempre tenga en cuenta en el montaje las instrucciones de servicio de su VS LS04.
- ▶ Monte el sistema válvulas de modo que al soltar las grapas no se pueda desprender de la regleta soporte DIN.
- ▶ Deje suficiente espacio para las conexiones eléctricas y neumáticas para que los radios de flexión de los cables y los tubos de goma no pasen a un nivel inferior al admisible.



Seleccione el tipo de fijación en función de la carga (carga de vibraciones u oscilaciones)!

1. Atornille las dos placas de fijación en la parte trasera de las placas finales del VS **1** (par de apriete 2 + 0,5 Nm).
2. Introduzca un tornillo con una placa de sujeción excéntrica en las dos placas finales del VS **1**, respectivamente, y alinee las placas de sujeción de acuerdo con el símbolo impreso en las placas finales.
3. Alinee las dos placas de sujeción de tal forma que las señalizaciones de dichas placas coincidan con las de las placas de fijación y coloque el VS en la regleta soporte DIN **2**.
4. Apriete los tornillos de las placas de sujeción excéntricas **3** (par de apriete 2,0 + 0,5 Nm).

2 Desmontar el VS LS04 de la regleta soporte DIN



ATENCIÓN

Tornillos de fijación sueltos en el VS

Si al desmontar los tornillos hexagonales de la fijación de la regleta soporte DIN se desenroscan completamente, existe el peligro de que el VS LS04 se suelte de la regleta soporte DIN y se dañe.

- ▶ Durante el desmontaje, no extraiga demasiado los tornillos de fijación (aprox. 2 vueltas).

1. Desconecte la presión y la tensión de la instalación antes de desmontarla.
2. Afloje todas las uniones del VS.
3. Afloje los dos tornillos hexagonales **1**.
4. Levante cuidadosamente el VS hacia arriba **2**.

6 Eliminación de residuos

Elimine el embalaje y las piezas gastadas de acuerdo con las especificaciones del país en el que se emplea el juego de montaje.

Svenska

1 Bruksanvisning

Denna bruksanvisning innehåller viktig information om hur ventilsystemet LS04 skall monteras på DIN-skenan enligt DIN EN 50022.

- ▶ Läs därför anvisningen noga innan du utför arbeten på ventilsystemet LS04.
- ▶ Förvara anvisningen så att den är lätt tillgänglig för alla som behöver använda den.

Använda tecken och symboler

I anvisningen används följande tecken och symboler.



SE UPP!

Markerar en farlig situation som kan orsaka lätta till medelsvåra personskador om den inte avväjrs.

Symboler

- i** Risk för försämringar i driften om denna information inte beaktas.

Annan tillämplig dokumentation

- Bruksanvisning till ventilsystem LS04
- Tekniska data och uppgifterna i online-katalogen (www.aventics.com/pneumatics-catalog)

2 Säkerhetsföreskrifter

Tillåten användning

Använd ventilsystemet LS04 uteslutande för det i bruksanvisningen angivna ändamålet och följ alla tekniska föreskrifter i online-katalogen.

Användning av ventilramp LS04 inkluderar även att

- du noga följer denna anvisning,
- följer alla ytterligare medsänta underlag,
- iakttar gällande nationella föreskrifter för att undvika olyckor och att
- utbyggnaden endast genomförs av därtill kompetent och utbildad fackpersonal.

Viktigt att tänka på vid monteringen

- ▶ Innan arbeten på anläggningen utförs ska systemet göras tryck- och spänningslöst.
- ▶ Kontrollera före monteringen av ventilblocken att dragbandet skruvats i fullständigt i ändplattan.
- ▶ Kontrollera att DIN-skenen sitter fast ordentligt.

3 Leveransen innehåller

- 2 st infästningsplattor med infästningsskruvar (se **1 B**)
- 2 st insexskruvar M425 DIN ISO EN 4762 med excenterklämplatta (se **1 A**)

4 Beskrivning och användningsområde

Ventilsystem LS04 kan monterats på DIN-skena (DIN EN 50022 – 35 x 15) och består av följande komponenter:

- EP-ändplatta (varianter: IP50 uppe, IP20 uppe, IP20 sidan) med integrerad D-SUBstickkontakt und hål för montering på DIN-skena
- Ventilblock med ventilplattor, ingångs-/ separeringsplattor eller blindplattor för montering på DIN-skena
- P-ändplatta med hål för montering på DIN-skena. Montering kan ske på skenans båda sidor.

5 Montering och demontering

! SE UPP!

Fara på grund av elektriska stötar och plötsligt tryckfall

Om anläggningsdelen står under tryck eller elektrisk spänning under pågående monteringsarbete föreligger risk för personskador.

- ▶ Tryckt och elspänningen måste stängas av till den anläggningsdel som ventilsystemet skall monteras i före monteringen.
- ▶ Montering får endast utföras av specialutbildad personal.
- ▶ Observera särskilt de tillämpliga säkerhetsbestämmelser, som gäller på platsen.

Risk för skador på grund av okontrollerade rörelser

Svängningar, skakningar eller stötar kan få systemet att lossna från DIN-skenan. De lösa delarna kan då skada personer eller material.

- ▶ Se till att DIN-skenan inte kan utsättas för svängningar, skakningar eller stötar.

- i** Om VS beläggs med fler än 16 anslutningsplattor, bör VS inte längre monteras på en DIN-skena, eftersom fastsättningen kan bli instabil pga vibrationer under drift.

1 Montering av ventilsystem LS04 på DIN-skena

Det är alltid viktigt att följande punkter iakttas:

- ▶ Följ alltid bruksanvisningen till ventilsystem LS04 när det skall monteras.
- ▶ Montera ventilsystemet på ett sådant sätt att det inte kan lossna från DIN-skenan när hakarna lossas.
- ▶ Se till att det finns tillräckligt med plats för den elektriska och pneumatiska anslutningen så att du kan hålla tillåtna böjradier för kablar och slangar.

- i** Välj alltid det monterings sätt som motsvarar belastningen (vibrations- eller skakbelastning!)

1. Skruva fast de båda fästplattorna på baksida av ventilsystemets ändplattor **①** (åtdragningsmoment 2 + 0,5 Nm).
2. Sätt in vardera en skruv med en excenterklämplatta på ventilsystemets båda ändplattor **①** och rikta klämplattorna i enlighet med den symbol, som är tryckt på ändplattorna.
3. Rikta de båda klämplattorna, så att klämplattornas båda markeringar ligger exakt över fästplattornas markeringar och häng upp ventilsystemet på DIN-skenan **②**.
4. Drag åt excenterklämplattans skruvar **③** (åtdragningsmoment: 2,0 + 0,5 Nm).

2 Demontering av ventilsystem LS04 på DIN-skena

! SE UPP!

Lossade fästskruvar på ventilsystemet

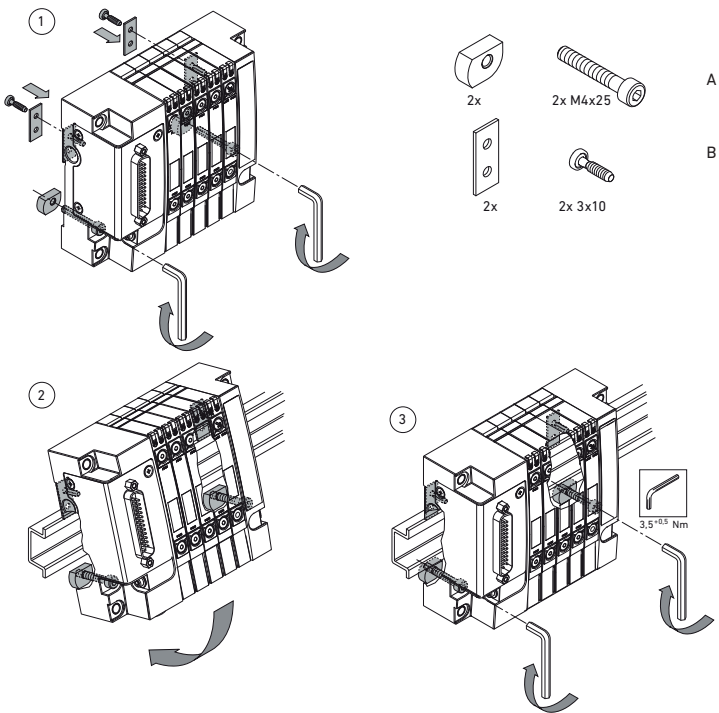
Om insexskruvarna på DIN-skenans fäste lossas finns det risk att ventilsystemet LS04 kan lossa från DIN-skenan och utsättas för skador.

- ▶ Vrid inte ut infästningsskruvarna för långt vid demonteringen (ca. 2 varv).

1. Stäng av tryck- och spänningsförsörjningen till anläggningen före demonteringen.
2. Lossa alla ledningar på ventilsystemet.
3. Lossa de båda insexskruvarna **①**.
4. Lyft ventilsystemet försiktigt uppåt **②**.

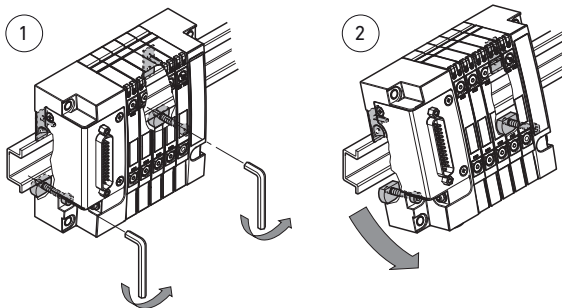
6 Slutligt omhändertagande

Följ de föreskrifter för slutligt omhändertagande och deponering av förpackningen och gamla delar som gäller i Sverige.



1

Montage / Assembly / Montage / Montaggio / Montaje / Montering



2

Demontage / Disassembly / Démontage / Smontaggio / Desmontaje / Demontage

AVENTICS GmbH

Ulmer Straße 4

30880 Laatzen, GERMANY

Phone +49 (0) 5 11-21 36-0

Fax: +49 (0) 511-21 36-2 69

www.aventics.cominfo@aventics.com

Further addresses:

www.aventics.com/contact

The data specified above only serve to describe the product. No statements concerning a certain condition or suitability for a certain application can be derived from our information. The given information does not release the user from the obligation of own judgement and verification. It must be remembered that our products are subject to a natural process of wear and aging.

An example configuration is depicted on the title page. The delivered product may thus vary from that in the illustration.

Translation of the original operating instructions. The original operating instructions were created in the German language.

R412008225-BAL-001-AE/06.2016
Subject to modifications. © All rights reserved by AVENTICS GmbH, even and especially in cases of proprietary rights applications. It may not be reproduced or given to third parties without its consent.