

AVENTICS™ DP22 / DP30 / CO2

3/2-Wegeventil / Elektrische Magnetspule

3/2-way valve / electric solenoid coil

Distributeur 3/2 / Bobine électrique

Valvola 3/2 / bobina magnetica elettrica

Válvula distribuidora de 3/2 vías/bobina electromagnética



Inhaltsverzeichnis

1	Zu dieser Dokumentation	4
1.1	Gültigkeit der Dokumentation	4
1.2	Zusätzliche Dokumentationen	4
1.3	Verwendete Abkürzungen	4
2	Sicherheit	4
2.1	Zu diesem Kapitel	4
2.2	Bestimmungsgemäße Verwendung	4
2.3	Nicht bestimmungsgemäße Verwendung	4
2.4	Pflichten des Betreibers	4
2.5	Qualifikation des Personals	4
2.6	Gefahrenquellen	4
2.6.1	Explosionsgefahr durch Funkenbildung	4
2.6.2	Verletzungsgefahr	4
2.6.3	Materialschäden	4
3	Lieferumfang	5
4	Transport und Lagerung	5
4.1	Produkt transportieren	5
4.2	Produkt lagern	5
4.3	Produkt zurücksenden	5
5	Produktbeschreibung	5
5.1	Kurzbeschreibung	5
5.2	Kennzeichnung und Identifikation	5
5.3	Einsatz in explosionsgefährdeten Bereichen	6
5.3.1	Besondere Bedingungen	6
6	Montage und Installation	6
6.1	Hinweise zur Sicherheit	6
6.2	Planung	6
6.2.1	Einbaubedingungen	6
6.2.2	Montageoptionen	7
6.2.3	Benötigtes Zubehör, Material und Werkzeug	7
6.3	Vorbereitung	7
6.3.1	Produkt auspacken und prüfen	7
6.3.2	Schutzmaßnahmen durchführen	7
6.4	Ventil montieren	7
6.4.1	Produktvariante DP22 montieren	7
6.4.2	Produktvariante DP30 montieren	8
6.5	Pneumatik anschließen	8
6.5.1	Produkt an Platte anschließen	8
6.5.2	Produkt an Platte und Rohr anschließen	8
6.5.3	Produkt pneumatisch anschließen	8
6.6	Spule auf Ventil montieren	9
6.7	ATEX-Spule (Serien PV und WBLP) auf Ventil montieren	9
6.8	Elektrik anschließen	9
6.9	Stecker prüfen	9
7	Inbetriebnahme	9
7.1	Vorbereitung	9
7.2	Schrittweise Inbetriebnahme	9
8	Betrieb	9
8.1	Hinweise zur Sicherheit	9
8.2	Grundlegende Vorgaben	9
8.3	Manuelle Handhilfsbetätigung	10

8.3.1	Rastende Handhilfsbetätigung	10
8.3.2	Nicht rastende Handhilfsbetätigung	10
9	Instandhaltung	10
9.1	Inspektion	10
9.1.1	Allgemeine Vorgaben	10
9.1.2	Vorgehen	10
9.2	Reinigung.....	10
9.2.1	Allgemeine Vorgaben	10
9.2.2	Vorgehen	10
9.3	Wartung.....	11
9.4	Nach der Instandhaltung	11
10	Demontage und Austausch	11
10.1	Grundlegende Vorgaben	11
10.2	Vorbereitung.....	11
10.3	Vorgehen	11
11	Entsorgung	11
12	Fehlersuche und Fehlerbehebung.....	11
12.1	Vorgehen	11
13	Technische Daten	11
14	Zubehör	11

1 Zu dieser Dokumentation

Lesen Sie diese Dokumentation vollständig und insbesondere das Kapitel → 2. Sicherheit, bevor Sie mit dem Produkt arbeiten.

Diese Anleitung enthält wichtige Informationen, um das Produkt sicher und sachgerecht zu montieren, zu bedienen, zu warten und einfache Störungen selbst zu beseitigen.

1.1 Gültigkeit der Dokumentation

Diese Dokumentation gilt für 3/2-Wegeventile folgender Serien:

- DP22
- DP30

Diese Dokumentation gilt für folgende Produktvarianten der Serie CO2:

- Elektrische Magnetspule 22 mm
- Elektrische Magnetspule 30 mm

Diese Dokumentation richtet sich an:

Anlagenbetreiber, Anlagenplaner, Maschinenhersteller, Monteure

1.2 Zusätzliche Dokumentationen

Beachten Sie folgende mitgeltende Dokumentationen:

- Anlagendokumentation des Herstellers
- Dokumentation übriger Anlagenkomponenten
- Dokumentation der bestellten Spule

Tab. 1: Mitgeltende Dokumentation bei Einsatz kompatibler ATEX-Spulen für DP22 und DP30

Produktoptionen	Dokumentnummer	Dokumentart
ATEX-Spule CO2, Serie PV (Zone 1/21)	123620-334	Montageanleitung
ATEX-Spule CO2, Serie WBLP (Zone 1/21)	552356-001	Montageanleitung
ATEX-Spule CO2 (Zone 2/22)	559890-001	Montageanleitung
• 22 mm		
• 30 mm		

1.3 Verwendete Abkürzungen

In dieser Dokumentation werden folgende Abkürzungen verwendet:

Abkürzung	Bedeutung
AC	Alternating Current (Wechselstrom)
DC	Direct Current (Gleichstrom)
Ex-Schutzzone	Schutzzone gemäß ATEX-Richtlinien zum Explosionsschutz
Gas-Ex	Gas-Explosionsschutz
LVD	Low Voltage Directive (Niederspannungsrichtlinie)
PSA	Persönliche Schutzausrüstung
RoHS	Restriction of Hazardous Substances (EU-Richtlinie zur Beschränkung der Verwendung bestimmter gefährlicher Stoffe in Elektrogeräten und Elektronikgeräten)
Staub-Ex	Staub-Explosionsschutz

2 Sicherheit

2.1 Zu diesem Kapitel

- Lesen Sie dieses Kapitel sowie die gesamte Dokumentation gründlich und vollständig, bevor Sie mit dem Produkt arbeiten.
- Bewahren Sie die Dokumentation so auf, dass sie jederzeit für alle Benutzer zugänglich ist.

2.2 Bestimmungsgemäße Verwendung

Einsatzzwecke

- Ansteuerung von nachgeschalteten pneumatischen Anlagen
- Regelung pneumatischer Drücke
- Das Produkt ist ausschließlich für den professionellen Gebrauch bestimmt.

- Das Produkt ist ausschließlich dazu bestimmt, in ein Endprodukt (eine Anlage / Maschine) eingebaut oder mit anderen Komponenten zu einem Endprodukt zusammengefügt zu werden.

Einsatzbereich und Einsatzort

- Industriebereich
- Ausschließlich ATEX-Produktversion: explosionsgefährdete Bereiche. Siehe → 5.3 Einsatz in explosionsgefährdeten Bereichen.

- Innenräume

INFO: Wenn das Produkt in einem anderen Bereich eingesetzt werden soll: Einzelgenehmigung beim Hersteller einholen.

2.3 Nicht bestimmungsgemäße Verwendung

Eine vorhersehbare Fehlanwendung des Produkts liegt vor, wenn das Produkt in Anlagen mit kathodischem Korrosionsschutz eingebaut wird, da sonst funktionsbeeinträchtigende Streuströme auftreten können (Materialschutz). Vor einem Einbau in Anlagen mit kathodischem Korrosionsschutz ist Rücksprache mit dem Hersteller erforderlich, um Voraussetzungen und Sondermaßnahmen zu bestimmen.

2.4 Pflichten des Betreibers

- Der Betreiber muss sicherstellen, dass Personen, die das Produkt montieren, bedienen, demontieren oder warten, nicht unter dem Einfluss von Alkohol, sonstigen Drogen oder Medikamenten stehen, die die Reaktionsfähigkeit beeinflussen.
- Der Betreiber muss den Einsatz von PSA gewährleisten. Vorgaben der Gesamtanlage beachten.

2.5 Qualifikation des Personals

Ausschließlich für die Aufgaben qualifiziertes Personal darf die Tätigkeiten ausführen, die in dieser Dokumentation beschrieben werden. Je nach Tätigkeit sind grundlegende Kenntnisse in folgenden Bereichen und Kenntnisse der zugehörigen Fachbegriffe erforderlich:

- Mechanik
- Pneumatik
- Elektrik

Folgende besondere Qualifikationen sind zusätzlich erforderlich:

- Kenntnisse über den Einsatz und die Instandhaltung von ATEX-Produkten

2.6 Gefahrenquellen

2.6.1 Explosionsgefahr durch Funkenbildung

Funkenbildung durch mechanische Belastungen

Mechanische Belastungen führen zu Funkenbildung und stellen eine Explosionsgefahr dar.

- Das Produkt und Anbauteile niemals verdrehen, biegen oder unter Spannung befestigen.

Funkenbildung durch elektrostatische Entladungen

Ziehen von Steckern unter Spannung führt zu großen Potenzialunterschieden.

- Stecker niemals unter Spannung ziehen (Explosionsschutz).

2.6.2 Verletzungsgefahr

Verletzungsgefahr durch Verschleiß oder Störungen bei Pneumatiksystemen

Durch Verschleiß oder Störungen können Komponenten in Pneumatiksystemen versagen und unerwünschte Betriebszustände auslösen.

- Vorkehrungen für den Fall einer Unterbrechung der Versorgungsspannung treffen, um Druckverlust zu verhindern. Geeignete Vorkehrungen sind z. B. Sicherheits-schaltventile und / oder eine redundante Versorgungsspannung.

2.6.3 Materialschäden

Beschädigung durch zu hohe mechanische Belastungen

- Das Produkt und Anbauteile niemals verdrehen, biegen oder unter Spannung befestigen.
- Das Produkt nicht als Griff oder Stufe verwenden.
- Keine Gegenstände auf dem Produkt abstellen.

Beschädigung durch elektromagnetische Wirkung

- Anwendung von kathodischem Korrosionsschutz verboten, da funktionsbeeinträchtigende Streuströme auftreten können (Materialschutz).

3 Lieferumfang

- 1x Montageanleitung
- Bei ATEX-Produktversion: 1x Konformitätserklärung
- Für Produktvarianten DP22 G1/8 und DP22 M5: 2x Schraube M4
- 1x Ventil (siehe: Bestellung)

Tab. 2: Bestelloptionen

Produkt	Lieferumfang
• 3/2-Wegeventil DP22 mit Spule 22 mm	1x Ventil mit Spule
• 3/2-Wegeventil DP30 mit Spule 30 mm	
• 3/2-Wegeventil DP22	1x Ventil
• 3/2-Wegeventil DP30	
• Spule 22 mm	1x Spule
• Spule 30 mm	

4 Transport und Lagerung

4.1 Produkt transportieren

Gefährdungen während des Transports

- Während des Entladens und des Transports des verpackten Produkts zum Zielort vorsichtig vorgehen und die Informationen auf der Verpackung beachten.
- Sicherstellen, dass das Produkt nicht herunterfallen kann, bevor das Produkt aus den Befestigungen gelöst wird.
- Vorkehrungen treffen, um Beschädigungen beim Anheben des Produkts zu vermeiden.
- PSA tragen.

4.2 Produkt lagern

Beschädigung durch falsche Lagerung

Ungünstige Lagerbedingungen können zu Korrosion und Werkstoffalterung führen.

- Das Produkt nur an Orten lagern, die trocken, kühl und korrosionsverhindernd sind.
- Produkt vor direkter Sonneneinstrahlung und UV-Strahlung schützen.
- Das Produkt in der Verpackung bis zum Zeitpunkt des Einbaus aufbewahren.
- Falls vorhanden, weiterführende Hinweise zur Lagerung auf der Produktverpackung beachten.

Elastomer-Bestandteile

Bauteile der Pneumatik haben typischerweise Dichtungen aus Elastomer, die einem ständigen Alterungsprozess unterliegen.

Bei Unsicherheiten über den Zustand der Elastomer-Dichtungen: Wenden Sie sich an unsere Kontaktadresse. Siehe Rückseite.

Druckluftanschlüsse

- Sicherstellen, dass alle Druckluftanschlüsse durch Schutzkappen vor Verschmutzung geschützt sind.
- Offene Druckluftanschlüsse abkleben oder mit passenden Schutzkappen versehen.

4.3 Produkt zurücksenden

- Vor Rücksendung des Produkts: Wenden Sie sich an unsere Kontaktadresse. Siehe Rückseite.
- Bis zur Rücksendung Lagerbedingungen berücksichtigen.

5 Produktbeschreibung

5.1 Kurzbeschreibung

Das elektromagnetisch betätigte 3/2-Wegeventil DP 22 oder DP30 dient als Steuerventil und Versorgungsventil für nachgeschaltete pneumatische Anlagen. Das Ventil kann über die Handhilfsbetätigung am Ventil oder über eine Magnetspule bedient werden. Die Zusammenschaltung des Ventils mit der Magnetspule ist auf die Einhaltung des Explosionsschutzes geprüft.

Das Ventil DP22 oder DP30 ohne Spule entspricht den gültigen Standards und Richtlinien und hat im Sinne der ATEX-Richtlinie 2014/34/EU keine interne Zündquelle. Das Ventil hat keine potentielle interne Zündquelle und ist nicht im Sinne des Explosionsschutzes gekennzeichnet.

Das Ventil DP22 oder DP30 wird im Normalfall in Kombination mit Nicht-ATEX Spulen des Typs 30 mm oder 22 mm geliefert. Optional kann das Ventil DP22 oder DP30 in Kombination mit einer elektrischen Magnetspule des Typs 30 mm (ATEX) oder 20 mm (ATEX) geliefert werden. Siehe → 5.3 Einsatz in explosionsgefährdeten Bereichen.

Die elektrische Magnetspule der Serie CO2 kann gemäß der Herstellererklärung mit dem mechanischen Ventil DP22 oder DP30 kombiniert werden.



Kompatibilitätsindex 10:

Die Serien DP22/DP30 haben einen Rohraußendurchmesser von 10 mm und können nur mit Spulen der Serie CO2 mit demselben Spuleninnendurchmesser von 10 mm montiert werden.

Alle Datenblätter der Produktserien DP22/DP30/CO2 enthalten in den aufgeführten Spezifikationen eine Zeile mit dem Kompatibilitätsindex 10.

5.2 Kennzeichnung und Identifikation

Produktidentifikation

Das bestellte Produkt wird anhand der Materialnummer eindeutig identifiziert. Die Materialnummer finden Sie an folgender Stelle:

- Auf dem Produkt.
- Auf dem Typenschild.

Typenschild

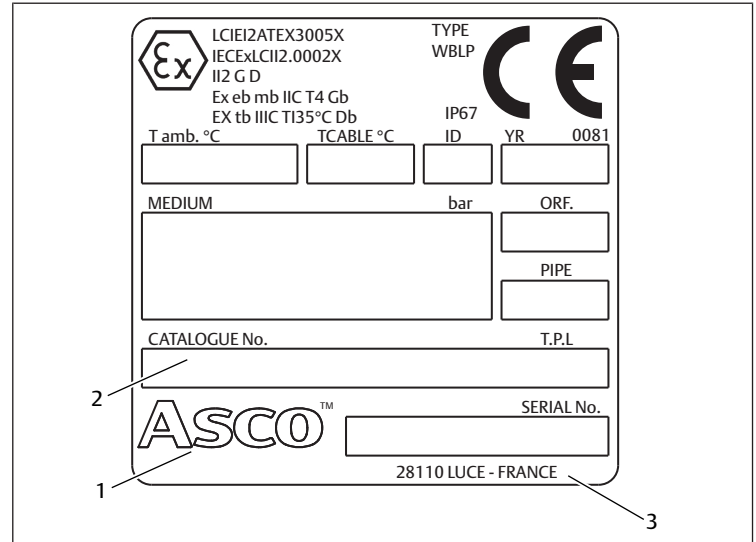


Abb. 1: ATEX-Typenschild CO2, Kat. 2, Typ WBLP

- 1 Herstellerlogo
- 2 Katalognummer (Materialnummer)
- 3 Herstelleradresse

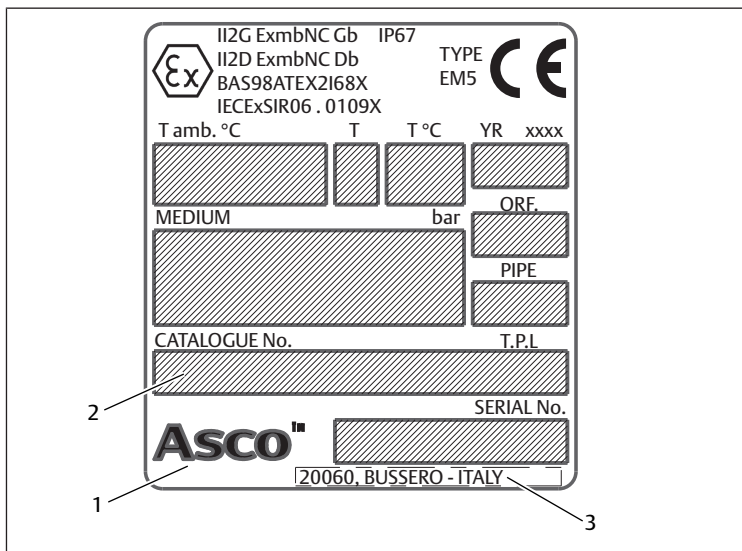


Abb. 2: ATEX-Typenschild CO₂, Kat. 2, Typ PV, Größe EM5

- 1 Herstellerlogo
- 2 Katalognummer (Materialnummer)
- 3 Herstelleradresse

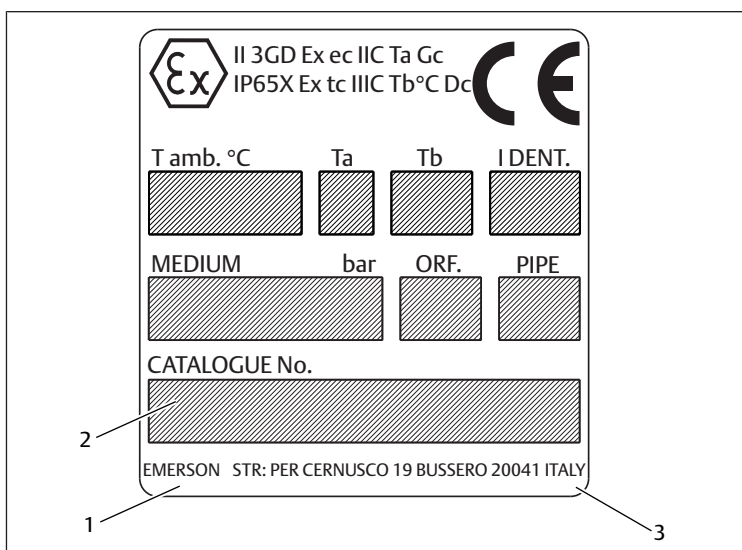


Abb. 3: ATEX-Typenschild CO₂, Kat. 3

- 1 Herstellerlogo
- 2 Katalognummer (Materialnummer)
- 3 Herstelleradresse

CE-Kennzeichnung und UKCA-Kennzeichnung



Dieses Produkt entspricht der Richtlinie 2014/35/EU (LVD) und 2011/65/EU (RoHS). Das Produkt ist mit CE und UKCA gekennzeichnet. Die Konformitätserklärung steht auf Anfrage zur Verfügung. Geben Sie bitte für die entsprechenden Produkte die Materialnummer und Seriennummer an.

Die ATEX-Produktversion entspricht zusätzlich der Richtlinie 2014/34/EU (ATEX). Die Konformitätserklärung liegt bei.

5.3 Einsatz in explosionsgefährdeten Bereichen

Kennzeichnung des mechanischen Explosionsschutzes

Die Kennzeichnung des mechanischen Explosionsschutzes ist von Ihrer Konfiguration abhängig.

Folgende Produktvarianten entsprechen den Anforderungen der ATEX-Richtlinie 2014/34/EU:

Kennzeichnung	Erläuterung
II 2G Ex e mb IIC T4 Gb	ATEX-Kennzeichnung Spule CO ₂ , 30 mm, Typ WBLP (Zone 1/21)
II 2D Ex Tb IIIC T135°C Db IP67	ATEX-Kennzeichnung Spule CO ₂ , 30 mm, Typ PV, Größe EM5 (Zone 1/21)
II 2G Ex mb IIC T4 Gb	ATEX-Kennzeichnung Spule CO ₂ , 30 mm, Typ PV, Größe EM5 (Zone 1/21)
II 2D Ex mb IIIC 135 °C Db IP67	ATEX-Kennzeichnung Spule CO ₂ , 22 mm und 30 mm (Zone 2/22)
II 3G Ex ec IIC T4 Gc	
II 3D Ex tc IIIC T115°C Dc IP65 X	

Tab. 3: Aufschlüsselung der ATEX-Kennzeichnung

Zeichen	Merkmale und Einsatzbereiche
II	Alle Bereiche, außer Bergbau
2G	Gas-Ex, Einsatz in Zone 1,2, Kategorie 2G, 3G
2D	Staub-Ex, Einsatz in Zone 21,22, Kategorie 2D, 3D
IIC	Gas-Ex, für den Explosionsbereich IIA, IIB und IIC geeignet: Gerätegruppe für Gase und Dämpfe
IIIC	Staub-Ex, für den Explosionsbereich IIIA, IIIB und IIIC geeignet: Gerätegruppe für leitfähige Stäube
3D bzw. Dc	Staub-Ex, Kategorie 3D: Einsatz in Zone 22 Geräteschutzniveau Dc entspricht der Gerätekategorie 3D (siehe EN 60079-31 und -0)
3G bzw. Gc	Gas-Ex, Kategorie 3G: Einsatz in Zone 2 Geräteschutzniveau Gc entspricht der Gerätekategorie 3G (siehe EN 60079-7 und -0)
ec	e: Zündschutzart: Erhöhte Sicherheit c: Nichtfunkendes Betriebsmittel
e	e: Zündschutzart: Erhöhte Sicherheit
tc	Zündschutzart: Schutz durch Gehäuse, Geräteschutzniveau tc (nach EN 60079-31)
mb	Zündschutzart bei elektrischen Betriebsmitteln: Vergusskapselung
T4	Temperaturklasse 4 Zündtemperatur brennbarer Stoffe: > 135 °C Zulässige Oberflächentemperatur: ≤ 135 °C
Gb	Geräteschutzniveau (EPL) Gas-Ex, Einsatz in Zone 1,2, Kategorie Gb, Gc
Db	Geräteschutzniveau (EPL) Staub-Ex, Einsatz in Zone 21,22, Kategorie Db, Dc
X	Besondere Bedingungen

5.3.1 Besondere Bedingungen

ATEX-Kennzeichnung enthält Merkmal „X“

Beachten Sie folgende Informationen und Schutzmaßnahmen:

- Siehe → 6.2.1 Einbaubedingungen.

6 Montage und Installation

Bevor Sie mit dem Einbau anfangen: Machen Sie sich möglichst frühzeitig im Vorfeld mit den grundlegenden Vorgaben für die Montage vertraut. Siehe → 6.2 Planung und → 6.3 Vorbereitung.

6.1 Hinweise zur Sicherheit



Explosionsgefahr durch Funkenbildung

Eine elektrostatische Aufladung des Produkts kann zu Funkenbildung führen. Funken stellen in Ex-Schutzzonen eine Explosionsgefahr dar.

1. Sicherstellen, dass das Produkt auf dem gleichen Potenzial wie die Anlage liegt.
2. Ausschließlich funkenfreies Werkzeug nutzen.

6.2 Planung

6.2.1 Einbaubedingungen

Allgemeine Vorgaben

- Sicherstellen, dass das Produkt gegen jegliche mechanische Belastung geschützt eingebaut ist.
- Sicherstellen, dass ausreichend Platz zur Verfügung steht.

Vorgaben für den Einsatz in explosionsgefährdeten Bereichen

- Druckluft außerhalb des Ex-Bereiches erzeugen, aufbereiten und ansaugen.
- Druckluft bzw. Abluft über Schlauchleitungen aus dem explosionsgefährdeten Bereich herausführen.
- Wenn Sie zusätzliche Betriebsmittel einbauen:

6.4.2 Produktvariante DP30 montieren

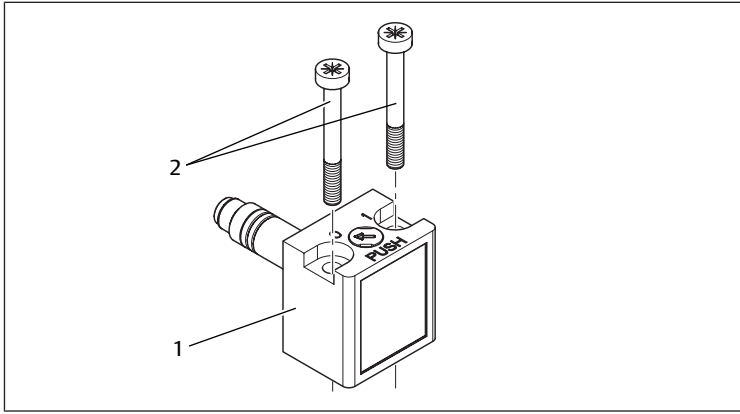


Abb. 6: Produktvariante DP30 montieren

- 1 Ventil
2 Schraube

1. Ventil auf Anschlussfläche setzen.
2. Ventil mit Schrauben festschrauben.
Anzugsmoment: $1,7 \pm 0,3$ Nm

6.5 Pneumatik anschließen

6.5.1 Produkt an Platte anschließen

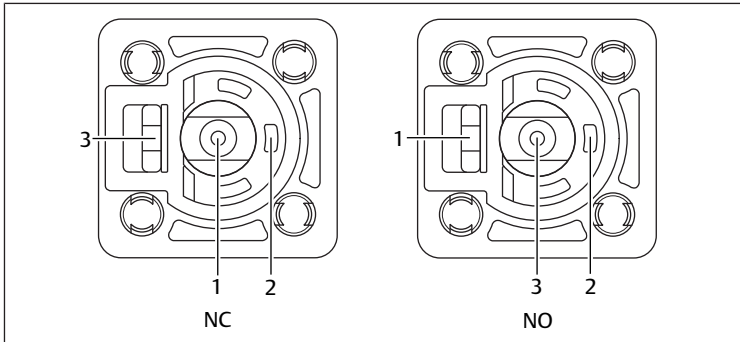


Abb. 7: Plattenanschluss Produktvariante DP22

- 1 Input
2 Output
3 Abluft

- Druckluft an Plattenanschluss anschließen.

6.5.2 Produkt an Platte und Rohr anschließen

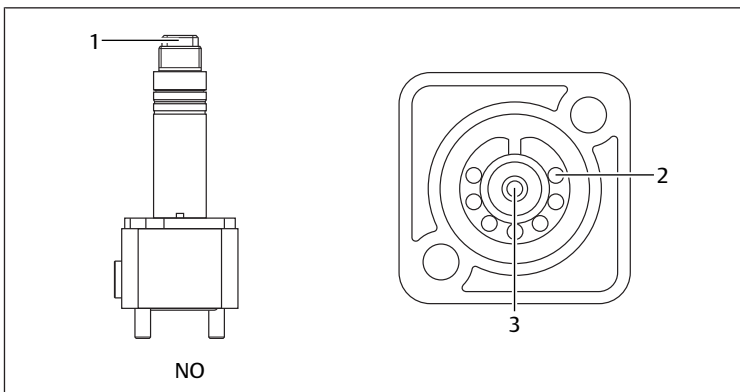


Abb. 8: Plattenanschluss und Rohranschluss NO

- 1 Input
2 Output
3 Abluft

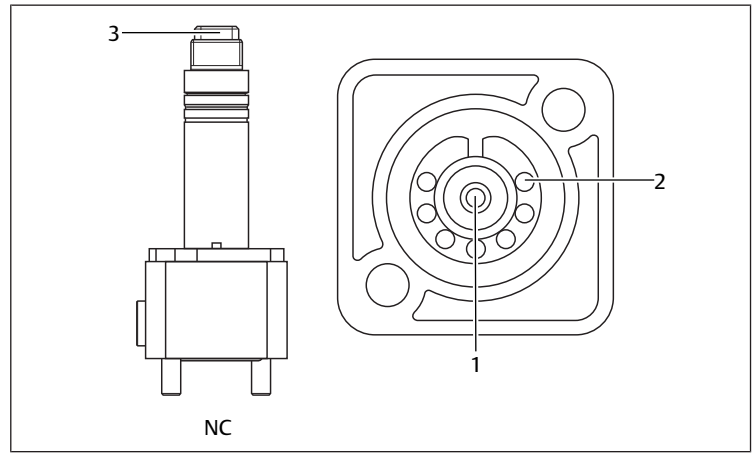


Abb. 9: Plattenanschluss und Rohranschluss NC

- 1 Input
2 Output
3 Abluft

1. Druckluft an Plattenanschluss anschließen.
2. Druckluft an Rohranschluss anschließen.

6.5.3 Produkt pneumatisch anschließen

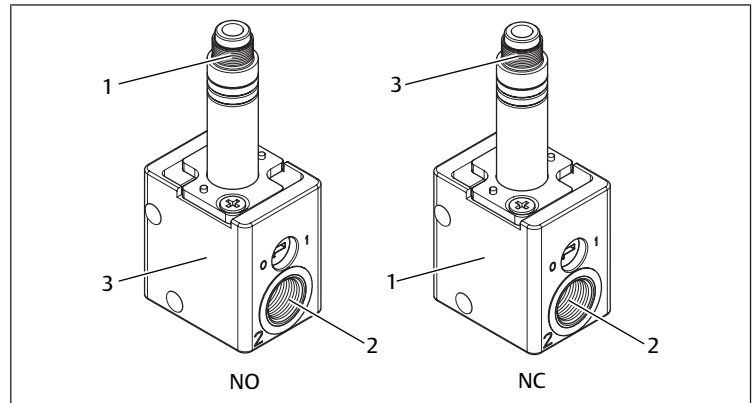


Abb. 10: Produktvarianten DP22 G1/8 oder DP22 M5 pneumatisch anschließen

- 1 Input
2 Output
3 Abluft

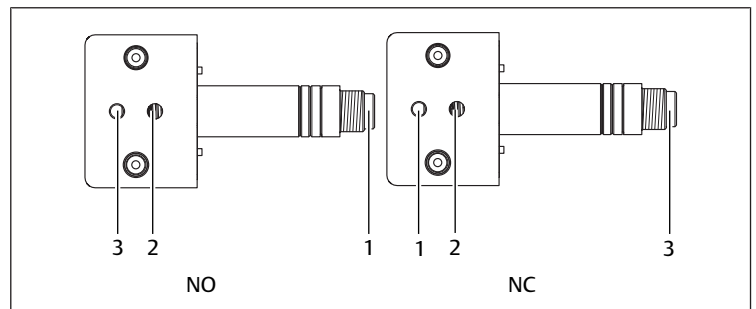


Abb. 11: Produktvariante DP30 am Anschluss CNOMO anschließen

- 1 Input
2 Output
3 Abluft

- Druckluft am Anschluss anschließen.

6.6 Spule auf Ventil montieren

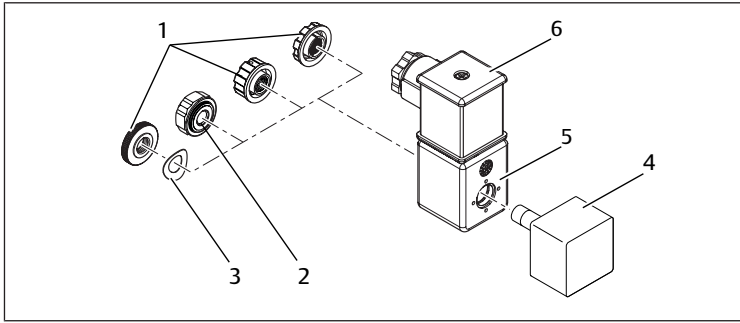


Abb. 12: Magnetspule auf Ventil montieren

- | | |
|-------------------|--------------------------|
| 1 Mutter Typ A | 2 Mutter Typ B |
| 3 Unterlegscheibe | 4 Ventil |
| 5 Magnetspule | 6 Elektrischer Verbinder |

1. Mutter lösen.
2. Unterlegscheibe (falls vorhanden) von der Ventilachse entfernen.
3. Magnetspule und Unterlegscheibe auf die Ventilachse schieben.
4. Magnetspule mit einer Mutter fixieren.
Anzugsmoment Typ A: max. 0,8 Nm
Anzugsmoment Typ B: 1,2 +0,2/0 Nm

6.7 ATEX-Spule (Serien PV und WBLP) auf Ventil montieren

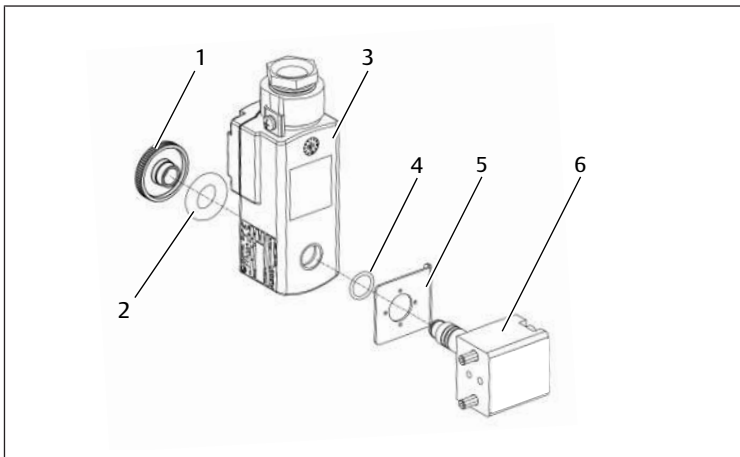


Abb. 13: Magnetspule WBLP auf Ventil montieren

- | | |
|----------------------|-------------------|
| 1 Mutter | 2 Unterlegscheibe |
| 3 Magnetspule | 4 O-Ring |
| 5 Befestigungsplatte | 6 Ventil |

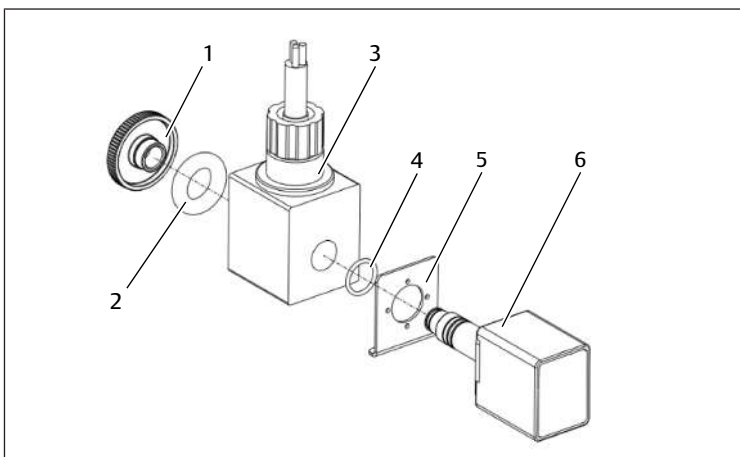


Abb. 14: Magnetspule PV auf Ventil montieren

- | | |
|----------------------|-------------------|
| 1 Mutter | 2 Unterlegscheibe |
| 3 Magnetspule | 4 O-Ring |
| 5 Befestigungsplatte | 6 Ventil |

1. Mutter lösen.
2. Unterlegscheibe von der Ventilachse entfernen.
3. O-Ring von der Ventilachse entfernen.
4. Befestigungsplatte auf die Ventilachse schieben.
5. O-Ring auf die Ventilachse schieben.
6. Magnetspule und Unterlegscheibe auf die Ventilachse schieben.
7. Magnetspule mit einer Mutter fixieren.
Anzugsmoment: 0,8 Nm

6.8 Elektrik anschließen

- ▶ Erdungsanschluss des Produkts niederinduktiv mit dem Erdungsanschluss der Spule verbinden.

6.9 Stecker prüfen

- ▶ Sicherstellen, dass alle Stecker montiert sind (Explosionsschutz).

7 Inbetriebnahme

7.1 Vorbereitung

Vorgaben für den Einsatz in explosionsgefährdeten Bereichen

- Sicherstellen, dass das Produkt vollständig verschlossen und unbeschädigt ist (Explosionsschutz).

7.2 Schrittweise Inbetriebnahme

Wenn Sie die Vorbereitungen abgeschlossen haben, können Sie die Anlage in Betrieb nehmen.

8 Betrieb

8.1 Hinweise zur Sicherheit



Explosionsgefahr durch Funkenbildung

Eine elektrostatische Aufladung des Produkts kann zu Funkenbildung führen. Funken stellen in Ex-Schutzonen eine Explosionsgefahr dar.

1. Sicherstellen, dass das Produkt auf dem gleichen Potenzial wie die Anlage liegt.
2. Ausschließlich funkenfreies Werkzeug nutzen.

8.2 Grundlegende Vorgaben

Allgemeine Vorgaben

- Schutzvorrichtungen nie ausschalten, modifizieren oder umgehen.

Bei Störungen im laufenden Betrieb

- Bei Auftreten einer Störung, die eine unmittelbare Gefahr für Mitarbeiter oder Anlagen darstellt: Produkt ausschalten.

8.3 Manuelle Handhilfsbetätigung

8.3.1 Rastende Handhilfsbetätigung

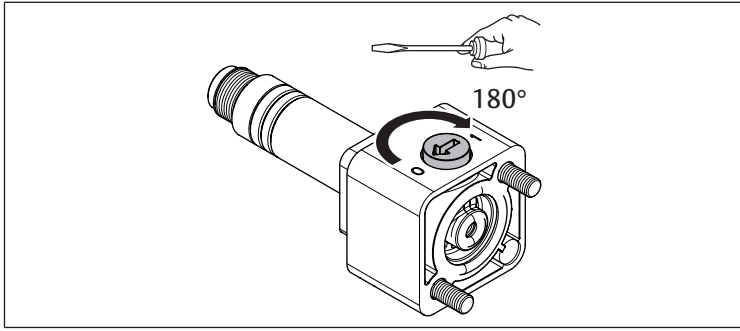


Abb. 15: Manuelle Handhilfsbetätigung für Produktvariante DP22

1. Benötigtes Werkzeug bereitlegen: 1x kleiner Schlitzschraubendreher.
2. Handhilfsbetätigung mit Schlitzschraubendreher um 180° drehen.
 - ⇒ Handhilfsbetätigung ist verriegelt.
 - ⇒ Das Produkt schaltet und bleibt durchgeschaltet, bis die Handhilfsbetätigung wieder zurück gestellt wird.

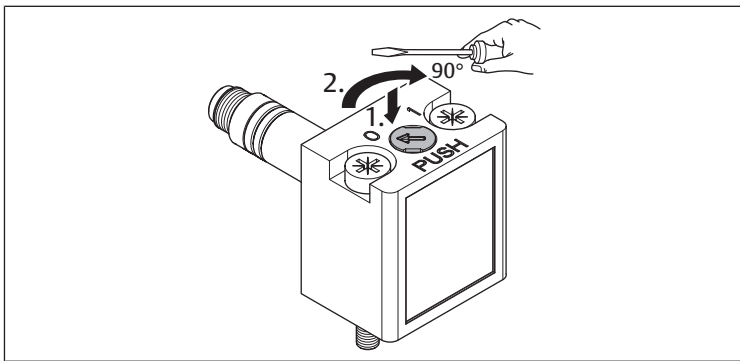


Abb. 16: Manuelle Handhilfsbetätigung für Produktvariante DP30

1. Benötigtes Werkzeug bereitlegen: 1x kleiner Schlitzschraubendreher.
2. Handhilfsbetätigung mit Schlitzschraubendreher nach unten drücken.
3. Handhilfsbetätigung mit Schlitzschraubendreher um 90° drehen.
 - ⇒ Handhilfsbetätigung ist verriegelt.
 - ⇒ Das Produkt schaltet und bleibt durchgeschaltet, bis die Handhilfsbetätigung wieder zurück gestellt wird.

8.3.2 Nicht rastende Handhilfsbetätigung

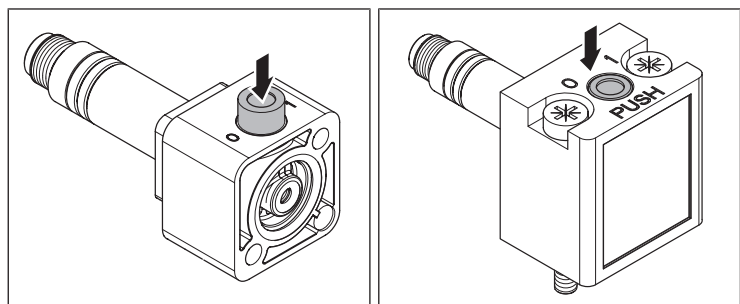


Abb. 17: Manuelle Handhilfsbetätigung für Produktvariante DP22

Abb. 18: Manuelle Handhilfsbetätigung für Produktvariante DP30

- Handhilfsbetätigung nach unten drücken.
 - ⇒ Das Produkt schaltet wieder zurück, sobald die Handhilfsbetätigung losgelassen wird.

9 Instandhaltung

9.1 Inspektion

9.1.1 Allgemeine Vorgaben

Einsatz unter normalen Umgebungsbedingungen

- Prüfintervall: Das Produkt muss monatlich auf Verschmutzung und Beschädigung geprüft werden.

Einsatz unter aggressiven Umgebungsbedingungen

Aggressive Umgebungsbedingungen sind z. B.:

- Hohe Temperaturbelastung
- Starker Schmutzanfall
- Nähe zu fettlösenden Flüssigkeiten oder Dämpfen

Als Folge von aggressiven Umgebungsbedingungen ergeben sich weitere Vorgaben für die Inspektion:

- Prüfintervall für Dichtungen an die Umgebungsbedingungen anpassen.

ACHTUNG! Unter aggressiven Umgebungsbedingungen altern Dichtungen schneller. Defekte Dichtungen führen zu pneumatischen Leckagen und zum Verlust der Schutzart. Dichtungen häufiger prüfen (Materialschutz).

9.1.2 Vorgehen

Vorbereitung

1. Während der Vorbereitungen keine Arbeiten an der Anlage vornehmen.
2. Gefahrenbereiche absperren.
3. Anlage bzw. Anlagenteil drucklos und spannungsfrei schalten.
4. Anlage gegen Wiedereinschalten sichern.
5. Produkt und benachbarte Anlagenteile abkühlen lassen.
6. PSA anlegen.

Sichtkontrolle

- Eine Sichtkontrolle auf Unversehrtheit durchführen.

Detailprüfung

- Kennzeichnungen und Warnungen am Produkt: Der Betreiber muss schwer lesbare Kennzeichnungen oder Warnungen umgehend ersetzen.
- Alle Schraubverbindungen auf festen Sitz kontrollieren.
- Schutzvorrichtungen der Anlage kontrollieren.
- Produktfunktionen kontrollieren.

9.2 Reinigung

9.2.1 Allgemeine Vorgaben

Reinigungsintervalle

- Die Reinigungsintervalle legt der Betreiber gemäß der Umweltbeanspruchung am Einsatzort fest.
- Im Ex-Bereich: Die verbindlichen Reinigungsintervalle unbedingt einhalten (Explosionsschutz).

Hilfsmittel

- Das Produkt ausschließlich mit feuchten Tüchern reinigen. So verhindern Sie Funkenbildung durch elektrostatische Aufladung (Explosionsschutz).
- Für die Reinigung ausschließlich Wasser und ggf. ein mildes Reinigungsmittel verwenden (Materialschutz).

ACHTUNG! Sicherstellen, dass kein Wasser oder Wasserdampf durch die Druckluftanschlüsse in das Produkt gelangt. Eindringende Flüssigkeiten zerstören Dichtungen und führen zu Beschädigungen des Produkts.

9.2.2 Vorgehen

1. Alle Öffnungen mit geeigneten Schutzeinrichtungen verschließen, damit kein Reinigungsmittel ins System eindringen kann.
2. Alle Staubablagerungen auf dem Produkt und den benachbarten Anlagenteilen entfernen.
3. Ggf. andere produktionsbedingte Ablagerungen auf dem Produkt und den benachbarten Anlagenteilen entfernen.

9.3 Wartung

Unter normalen Umgebungsbedingungen ist das Produkt wartungsfrei.

9.4 Nach der Instandhaltung

Wenn keine Schäden festgestellt wurden und der Betreiber keine Störungen gemeldet hat, kann das Produkt wieder an die Stromversorgung angeschlossen und in Betrieb genommen werden.

10 Demontage und Austausch

Ein Ausbau ist nur erforderlich, wenn das Produkt ausgetauscht, anderenorts eingebaut oder entsorgt werden muss.

10.1 Grundlegende Vorgaben

Allgemeine Vorgaben

- Wenn die Leitungsdose durch Lösen der Zentralschrauben mehrmals von der Magnetspule getrennt wurde, müssen die Leitungsdose und die Dichtung durch ein Original-Ersatzteil ausgetauscht werden.

Eindringen von Flüssigkeiten vermeiden

- Sicherstellen, dass Kabeldichtring und Dichtung bei Demontage unversehrt bleiben (Materialschutz).

10.2 Vorbereitung

- ▶ Schutzmaßnahmen durchführen. Siehe → 6.3.2 Schutzmaßnahmen durchführen.

Werkzeug

- In explosionsfähiger Atmosphäre: Nicht funkendes Werkzeug verwenden.
- 1x Kreuzschlitz-Schraubendreher M4

10.3 Vorgehen

Die Demontage erfolgt in umgekehrter Reihenfolge zur Montage. Siehe → 6. Montage und Installation.

11 Entsorgung

Nicht bestimmungsgemäßes Entsorgen führt zu Umweltverschmutzungen. Rohstoffe können dann nicht mehr wiederverwertet werden.

- ▶ Das Produkt, die Verpackung und eventuell ausgetretene Betriebsmittel nach den geltenden Landesbestimmungen entsorgen.

12 Fehlersuche und Fehlerbehebung

12.1 Vorgehen

Schritt 1: Anlage prüfen

- ▶ Bei Störungen zuerst die Anlage prüfen bzw. den Anlagenteil, in den das Produkt verbaut ist. Folgende Punkte prüfen:
 - Alle Anschlüsse
 - Einstellungen. Siehe → 13. Technische Daten.

Schritt 2: Produkt prüfen

1. Anlage bzw. Anlagenteil drucklos und spannungsfrei schalten.
2. Produkt austauschen.

13 Technische Daten

Dieses Kapitel enthält einen Auszug der wichtigsten Technischen Daten. Weitere Technische Daten finden Sie auf der Produktseite im Emerson Store.

Allgemein

Tab. 5: Technische Daten für Spulen

	Spezifikation
Spulenweite der Serie CO2	• 22 mm
	• 30 mm
Umgebungstemperatur (min. ... max.)	• -25 ... +60 °C
	• -40 ... +60 °C
Einschaltdauer	• 80 %
	• 100 %

Elektrik

Tab. 6: Technische Daten für Spulen

	Spezifikation
Schutzart nach EN 60529/IEC529	• IP65
	• IP67
Elektrischer Anschluss	• EN 175301-803, Form A
	• EN 175301-803, Form B
	• ISO 6952, Form B Industrie
	• M12
	• Schraube
	• Kabel
Spannungstoleranz	-10% ... 10 %
Spannungsbereich	VDC 12 V, 24 V, 48 V, 110 V, 220 V
	VAC 50/60 Hz 24 V, 48 V, 115 V, 220 V, 230 V
Haltestrom (min. ... max.)	DC 2,1 ... 10 W
	AC 3,5 ... 9 VA

Pneumatik

Tab. 7: Technische Daten für Ventile

	Spezifikation
Arbeitsdruck (min. ... max.)	0 ... 10 bar
Durchfluss von 1 nach 2 Qn (min. ... max.)	50 ... 97 l/min
Durchfluss von 2 nach 3 Qn (min. ... max.)	48 ... 90 l/min
Einschaltzeit (min. ... max.)	9 ... 23 ms
Ausschaltzeit (min. ... max.)	6 ... 40 ms

14 Zubehör

Hinweise zu Zubehör finden Sie auf der Produktseite im Emerson Store.

Table of contents

1	About this documentation	14
1.1	Documentation validity	14
1.2	Additional documentation	14
1.3	Abbreviations used	14
2	Safety	14
2.1	About this chapter	14
2.2	Intended use	14
2.3	Improper use	14
2.4	Obligations of the operator	14
2.5	Personnel qualifications	14
2.6	Hazards	14
2.6.1	Danger of explosion due to formation of sparks	14
2.6.2	Danger of injury	14
2.6.3	Material damage	14
3	Scope of delivery	15
4	Transport and storage	15
4.1	Transporting the product	15
4.2	Storing the product	15
4.3	Returning the product	15
5	Product description	15
5.1	Brief description	15
5.2	Labeling and identification	15
5.3	Use in explosive areas	16
5.3.1	Special conditions	16
6	Assembly and installation	16
6.1	Notes on safety	16
6.2	Planning	16
6.2.1	Installation conditions	16
6.2.2	Assembly options	17
6.2.3	Required accessories, materials and tools	17
6.3	Preparation	17
6.3.1	Unpacking and checking the product	17
6.3.2	Implementing safety measures	17
6.4	Mounting the valve	17
6.4.1	Mounting product variant DP22	17
6.4.2	Mounting product variant DP30	18
6.5	Connecting pneumatics	18
6.5.1	Connecting product to plate	18
6.5.2	Connecting product to plate and pipe	18
6.5.3	Connecting the product pneumatically	18
6.6	Mounting coil on valve	19
6.7	Mounting ATEX coil (series PV and WBLP) on valve	19
6.8	Connecting the electrical system	19
6.9	Checking the plugs	19
7	Commissioning	19
7.1	Preparation	19
7.2	Step-by-step commissioning	19
8	Operation	19
8.1	Notes on safety	19
8.2	Basic requirements	19
8.3	Manual override	19

8.3.1	Manual override with detent	19
8.3.2	Manual override without detent.....	20
9	Service	20
9.1	Inspection	20
9.1.1	General requirements	20
9.1.2	Procedure	20
9.2	Cleaning.....	20
9.2.1	General requirements	20
9.2.2	Procedure	20
9.3	Maintenance	20
9.4	After service	20
10	Disassembly and exchange.....	20
10.1	Basic requirements.....	20
10.2	Preparation	21
10.3	Procedure.....	21
11	Disposal	21
12	Troubleshooting	21
12.1	Procedure.....	21
13	Technical data	21
14	Accessories	21

1 About this documentation

Read this documentation completely, especially chapter → 2. Safety before working with the product.

These instructions contain important information on the safe and appropriate assembly, operation, and maintenance of the product and how to remedy simple malfunctions yourself.

1.1 Documentation validity

This documentation applies to 3/2-way valves of the following series:

- DP22
- DP30

This documentation applies to the following series CO2 product variants:

- Electric solenoid coil 22 mm
- Electric solenoid coil 30 mm

This documentation is intended for:

System owners, system planning engineers, machine manufacturers, installers

1.2 Additional documentation

Observe the following related documents:

- Manufacturer's system documentation
- Documentation of other system components
- Documentation of the ordered coil

Table 1: Further applicable documentation when using compatible ATEX coils for DP22 and DP30

Product options	Document number	Document type
ATEX coil CO2, series PV (zone 1/21)	123620-334	Assembly instructions
ATEX coil CO2, series WBLP (zone 1/21)	552356-001	Assembly instructions
ATEX coil CO2, (zone 2/22)	559890-001	Assembly instructions
• 22 mm		
• 30 mm		

1.3 Abbreviations used

This documentation uses the following abbreviations:

Abbreviation	Meaning
AC	Alternating Current
DC	Direct Current
Explosion protection zone	Explosion protection zone as defined by ATEX directives
Gas-ex	Gas explosion protection
LVD	Low Voltage Directive
PPE	Personal protective equipment
RoHS	Restriction of Hazardous Substances (EU directive on the restriction of the use of certain hazardous substances in electrical devices and electronic equipment)
Dust-ex	Dust explosion protection

2 Safety

2.1 About this chapter

- Read this chapter and this documentation completely before working with the product.
- Keep this documentation in a location where it is accessible to all users at all times.

2.2 Intended use

Applications

- Control of downstream pneumatic systems
- Controlling pneumatic pressures
- The product is intended for solely for professional use.

- The product is exclusively intended to be installed in an end product (a system/machine) or to be assembled with other components to form an end product.

Application area and location

- Industrial applications
- ATEX product version only: Explosive atmospheres. See → 5.3 Use in explosive areas.
- Indoor areas

INFO: If the product is to be used in a different area: Obtain an individual license from the manufacturer.

2.3 Improper use

A foreseeable misuse of the product exists if the product is installed in systems with cathodic corrosion protection, as stray currents can occur which impair the function (material protection). Before installation in systems with cathodic corrosion protection, consultation with the manufacturer is required to determine prerequisites and special measures.

2.4 Obligations of the operator

- The owner must ensure that persons who assemble, operate, disassemble, or maintain products must not consume any alcohol, drugs, or pharmaceuticals that may affect their ability to respond.
- The owner must ensure that PPE is used. Observe all specifications for the overall system.

2.5 Personnel qualifications

Only personnel qualified for the tasks at hand are allowed to perform the activities described in this documentation. Depending on the activity, this requires basic knowledge in the following areas and knowledge of the relevant technical concepts:

- Mechanics
- Pneumatics
- Electrics

The following specific qualifications are additionally required:

- Knowledge of the use and maintenance of ATEX products

2.6 Hazards

2.6.1 Danger of explosion due to formation of sparks

Formation of sparks due to mechanical loads

Mechanical loads lead to the formation of sparks and present an explosion hazard.

- Never twist or bend the product and add-on parts, or mount them when they are under tension.

Formation of sparks due to electrostatic discharging

Pulling out plugs when they are live leads to high differences in potential.

- Never pull out the plug when it is live (explosion protection).

2.6.2 Danger of injury

Danger of injury due to wear or malfunctions of pneumatic systems

Wear or malfunctions can cause components in pneumatic systems to fail and trigger undesired operating states.

- Take precautions to prevent pressure loss in case of an interruption of the supply voltage. Suitable precautions are e.g. safety switching valves and/or a redundant supply voltage.

2.6.3 Material damage

Damage due to too high mechanical loads

- Never twist or bend the product and add-on parts, or mount them when they are under tension.
- Do not use the product as a handle or step.
- Do not position any objects on the product.

Damage due to electromagnetic effect

- Do not use cathodic corrosion protection, as this may result in stray currents that will impair the function (material protection).

3 Scope of delivery

- 1x Assembly instructions
- For ATEX product version: 1x declaration of conformity
- For product variants DP22 G1/8 and DP22 M5: 2x screw M4
- 1x Valve (see: order)

Table 2: Order options

Product	Scope of delivery
<ul style="list-style-type: none"> 3/2-way valve DP22 with coil 22 mm 3/2-way valve DP30 with coil 30 mm 	1x valve with coil
<ul style="list-style-type: none"> 3/2-way valve DP22 3/2-way valve DP30 	1x valve
<ul style="list-style-type: none"> Coil 22 mm Coil 30 mm 	1x coil

4 Transport and storage

4.1 Transporting the product

Hazards during transportation

- Proceed with caution and observe the information on the packaging when unloading and transporting the packaged product to the destination.
- Ensure that the product cannot fall down before the product is released from the mountings.
- Take steps to avoid damage when lifting the product.
- Wear PPE.

4.2 Storing the product

Damage due to incorrect storage

Unfavorable storage conditions can result in corrosion and material deterioration.

- Only store the product in locations which are dry, cool, and prevent corrosion.
- Protect the product from direct sunlight and UV radiation.
- Keep the product in its packaging until the time of installation.
- Also observe any additional storage information on the product packaging.

Elastomer parts

Pneumatic components typically have elastomer seals that are subject to a constant process of aging.

If you are unsure about the status of the elastomer seals, Get in touch with our contact address. See back cover.

Compressed air connections

- Ensure that all compressed air connections are protected against contamination by protective caps.
- Tape open compressed air connections or provide them with suitable protective caps.

4.3 Returning the product

- Before returning the product: Get in touch with our contact address. See back cover.
- Observe the storage conditions until such time as you return the product.

5 Product description

5.1 Brief description

The electromagnetically actuated 3/2-way valve DP22 or DP30 serves as a pilot valve and supply valve for downstream pneumatic systems. The valve can be op-

erated via the manual override on the valve or via a solenoid coil. The interconnection of the valve with the solenoid coil has been tested for compliance with explosion protection.

Valve DP22 or DP30 without coil complies with the applicable standards and directives and has no internal ignition source in the meaning of ATEX Directive 2014/34/EU. The valve has no potential internal ignition source and is not labeled in terms of explosion protection.

Valve DP22 or DP30 is normally delivered in combination with non-ATEX coils of type 30 mm or 22 mm. Optionally, valve DP22 or DP30 can be delivered in combination with electric solenoid coil type 30 mm (ATEX) or 20 mm (ATEX). See → 5.3 Use in explosive areas.

The electric solenoid coil of the CO2 series can be combined with the mechanical valve DP22 or DP30 according to the manufacturer's declaration.



Compatibility index 10:

Series DP22/DP30 have an outer pipe diameter of 10 mm and can only be mounted with coils of series CO2 with the same inner coil diameter of 10 mm.

All data sheets of the DP22/DP30/CO2 product series contain a line with the compatibility index 10 in the listed specifications.

5.2 Labeling and identification

Product identification

The ordered product is clearly identified by the material number. The material number can be found in these locations:

- On the product.
- On the name plate.

Name plate

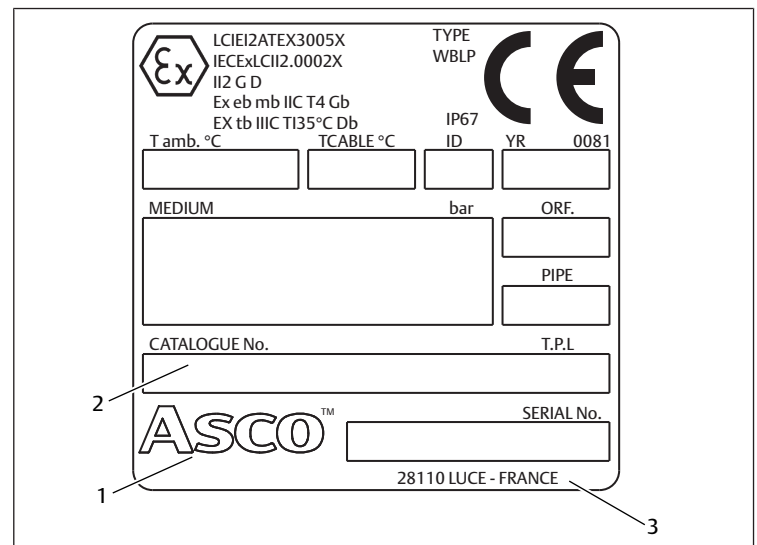


Fig. 1: ATEX name plate CO2, Cat. 2, type WBLP

- Manufacturer logo
- Catalog number (material number)
- Manufacturer's address

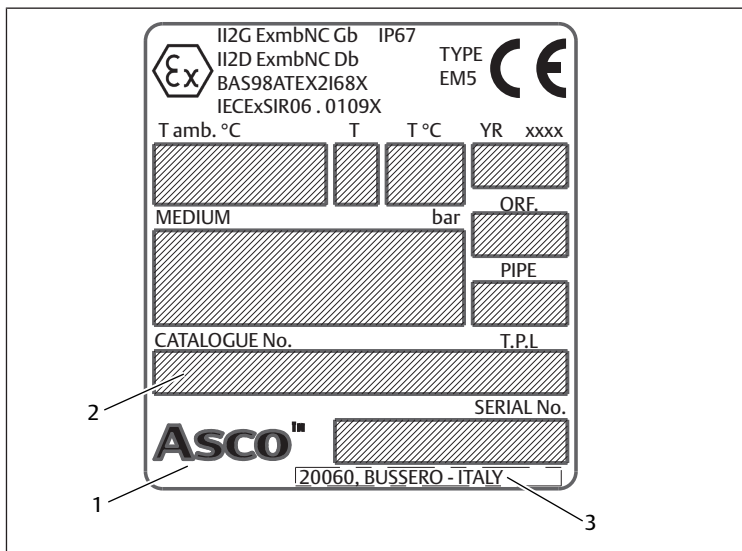


Fig. 2: ATEX name plate CO2, Cat. 2, type PV, size EM5

- 1 Manufacturer logo
- 2 Catalog number (material number)
- 3 Manufacturer's address

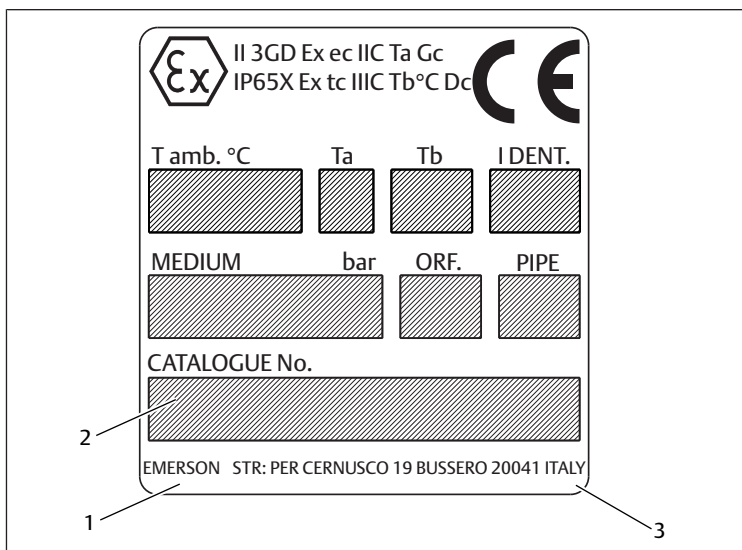


Fig. 3: ATEX name plate CO2, Cat. 3

- 1 Manufacturer logo
- 2 Catalog number (material number)
- 3 Manufacturer's address

CE mark and UKCA identification



This product meets the requirements of directive 2014/35/EU (LVD) and 2011/65/EU (RoHS). The product is labeled with CE and UKCA identification. The declaration of conformity is available on request. Please provide the material number and serial number for the corresponding products.

The ATEX product version additionally complies with directive 2014/34/EU (ATEX). The declaration of conformity is enclosed.

5.3 Use in explosive areas

Identification of the mechanical explosion protection

The identification of the mechanical explosion protection depends on your configuration.

The following product variants comply with the requirements of the ATEX directive 2014/34/EU:

Identification	Explanation
II 2G Ex e mb IIC T4 Gb	ATEX coil identification CO2, 30 mm, type WBLP (zone 1/21)
II 2D Ex Tb IIIC T135 °C Db IP67	
II 2G Ex mb IIC T4 Gb	ATEX coil identification CO2, 30 mm, type PV, size EM5 (zone 1/21)
II 2D Ex mb IIIC 135 °C Db IP67	
II 3G Ex ec IIC T4 Gc	ATEX coil identification CO2, 22 mm and 30 mm (zone 2/22)
II 3D Ex tc IIIC T115 °C Dc IP65 X	

Table 3: ATEX identification legend

Marking	Features and applications
II	All areas, except for mining
2G	Gas explosion protection, use in zone 1,2, category 2G, 3G
2D	Dust explosion protection, use in zone 21,22, category 2D, 3D
IIC	Gas explosion protection, suitable for explosion areas IIA, IIB and IIC: Equipment group for gases and vapors
IIIC	Dust explosion protection, suitable for explosion areas IIIA, IIIB and IIIC: Equipment group for conductive dusts
3D or Dc	Dust explosion protection, category 3D: use in zone 22 Device protection level Dc corresponds to device category 3D (see EN 60079-31 and -0)
3G or Gc	Gas explosion protection, category 3G: use in zone 2 Device protection level Gc corresponds to device category 3G (see EN 60079-7 and -0)
ec	e: Ignition protection type: increased safety c: Non-sparking equipment
e	e: Ignition protection type: increased safety
tc	Ignition protection type: Protection via housing, equipment protection level tc (according to EN 60079-31)
mb	Ignition protection type for electrical equipment: cast encapsulation
T4	Temperature class 4 Ignition temperature of flammable material: > 135 °C Permissible surface temperature: ≤ 135 °C
Gb	Equipment Protection Level (EPL) Gas explosion protection, use in zone 1,2, category Gb, Gc
Db	Equipment Protection Level (EPL) Dust explosion protection, use in zone 21,22, category Db, Dc
X	Special conditions

5.3.1 Special conditions

ATEX identification contains feature "X"

Observe the following information and safety measures:

- See → 6.2.1 Installation conditions.

6 Assembly and installation

Before you start with the installation: Familiarize yourself with the basic specifications for assembly as early as possible in advance. See → 6.2 Planning and → 6.3 Preparation.

6.1 Notes on safety



Danger of explosion due to formation of sparks

Electrostatic charging on the product can cause sparks to form. Sparks present an explosion hazard in explosion protection zones.

1. Make sure that the product is at the same potential as the installation.
2. Only use non-sparking tools.

6.2 Planning

6.2.1 Installation conditions

General requirements

- Make sure that the product is installed in a manner that protects it from all types of mechanical loads.
- Make sure that there is sufficient space.

Specifications for use in explosive atmospheres

- Generate, condition and extract compressed air outside the explosive atmosphere.
- Compressed air and exhaust are evacuated from the explosive atmosphere through tubing lines.
- If you install additional equipment:

6.6 Mounting coil on valve

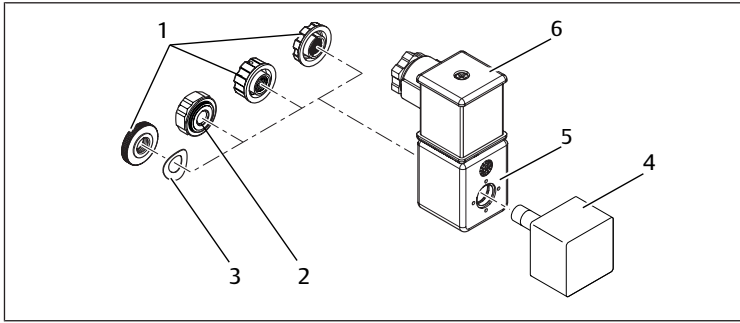


Fig. 12: Mounting solenoid coil on valve

- | | |
|-----------------|------------------------|
| 1 Nut type A | 2 Nut type B |
| 3 Washer | 4 Valve |
| 5 Solenoid coil | 6 Electrical connector |

1. Release nut.
2. Remove washer (if present) from the valve shaft.
3. Slide solenoid coil and washer onto the valve shaft.
4. Fix solenoid coil with a nut.
Tightening torque type A: max. 0.8 Nm
Tightening torque type B: 1.2 +0.2/0 Nm

6.7 Mounting ATEX coil (series PV and WBLP) on valve

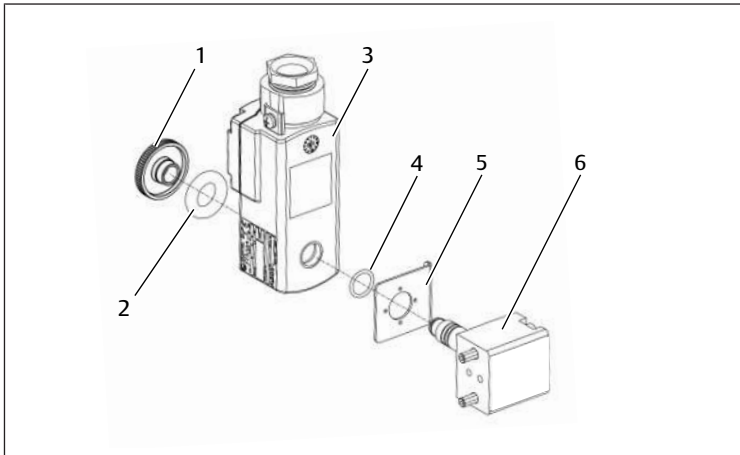


Fig. 13: Mounting solenoid coil WBLP on valve

- | | |
|------------------|----------|
| 1 Nut | 2 Washer |
| 3 Solenoid coil | 4 O-ring |
| 5 Mounting plate | 6 Valve |

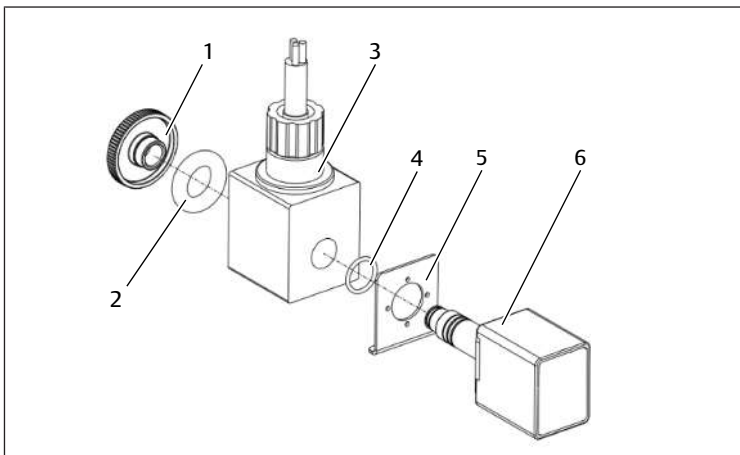


Fig. 14: Mounting solenoid coil PV on valve

- | | |
|------------------|----------|
| 1 Nut | 2 Washer |
| 3 Solenoid coil | 4 O-ring |
| 5 Mounting plate | 6 Valve |

1. Release nut.
2. Remove washer from the valve shaft.
3. Remove O-ring from the valve shaft.
4. Slide mounting plate onto the valve shaft.
5. Slide O-ring onto the valve shaft.
6. Slide solenoid coil and washer onto the valve shaft.
7. Fix solenoid coil with a nut.
Tightening torque: 0.8 Nm

6.8 Connecting the electrical system

- ▶ Establish a low-induction connection between the earth ground port of the associated equipment and the coil's earth ground.

6.9 Checking the plugs

- ▶ Make sure that all plugs are mounted (explosion protection).

7 Commissioning

7.1 Preparation

Specifications for use in explosive atmospheres

- Make sure that the product is completely closed and undamaged (explosion protection).

7.2 Step-by-step commissioning

If you have carried out and completed all preparation work, you can commission the system.

8 Operation

8.1 Notes on safety



Danger of explosion due to formation of sparks

Electrostatic charging on the product can cause sparks to form. Sparks present an explosion hazard in explosion protection zones.

1. Make sure that the product is at the same potential as the installation.
2. Only use non-sparking tools.

8.2 Basic requirements

General requirements

- Never switch off, modify or bypass safety devices.

In case of malfunctions during operation

- In case of a malfunction that presents an immediate danger for employees or systems: Switch off product.

8.3 Manual override

8.3.1 Manual override with detent

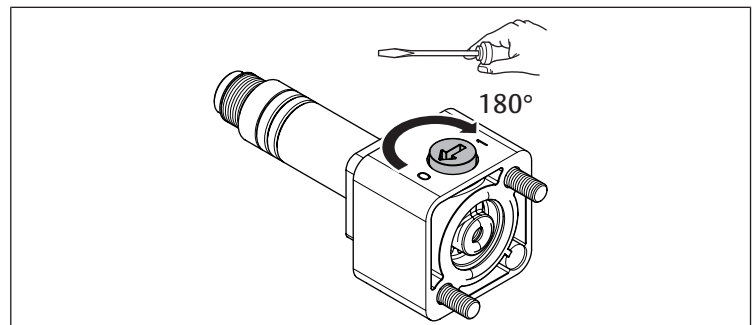


Fig. 15: Manual override for product variant DP22

1. Prepare required tool: 1x small slotted screwdriver.
2. Turn manual override with slotted screwdriver by 180°.
 - ⇒ Manual override is locked.
 - ⇒ The product switches and remains switched through until the manual override is reset.

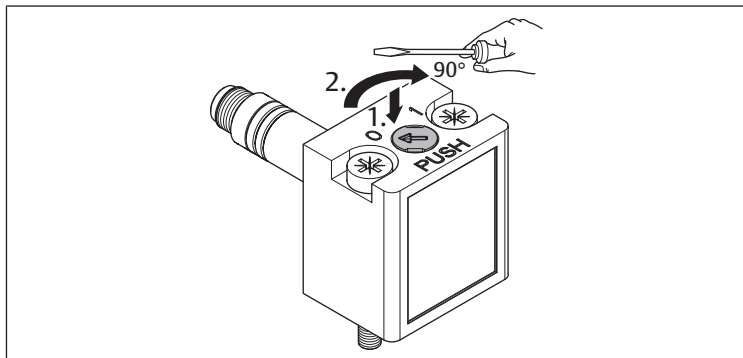


Fig. 16: Manual override for product variant DP30

1. Prepare required tool: 1x small slotted screwdriver.
2. Press down the manual override using the slotted screwdriver.
3. Turn manual override with slotted screwdriver by 90°.
 - ⇒ Manual override is locked.
 - ⇒ The product switches and remains switched through until the manual override is reset.

8.3.2 Manual override without detent

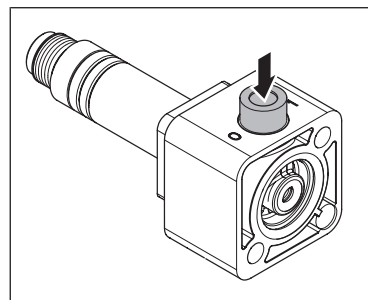


Fig. 17: Manual override for product variant DP22

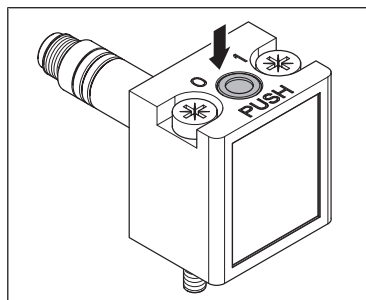


Fig. 18: Manual override for product variant DP30

- ▶ Press down the manual override.
 - ⇒ The product switches back as soon as the manual override is released.

9 Service

9.1 Inspection

9.1.1 General requirements

Use in normal ambient conditions

- Inspection interval: The product must be checked monthly for contamination and damage.

Use in aggressive ambient conditions

Aggressive ambient conditions include, for example:

- High temperatures
- Heavy accumulation of dirt
- Proximity to grease-dissolving liquids or vapors

Aggressive ambient conditions lead to further requirements for inspection:

- Adapt the inspection interval for seals to the ambient conditions.

NOTICE! Seals age faster under aggressive ambient conditions. Defective seals will lead to pneumatic leaks and non-compliance with the degree of protection. Inspect seals more frequently (material protection).

9.1.2 Procedure

Preparation

1. Do not carry out any work on the system during preparation.
2. Close off dangerous areas.
3. Make sure the system or system part is not under pressure or voltage.
4. Protect the system against being restarted.
5. Allow product and adjacent system parts to cool down.
6. Wear PPE.

Visual inspection

- ▶ Visually inspect for integrity.

Detailed inspection

- Identifications and warnings on the product: The system owner has to replace labels or warnings that are difficult to read immediately.
- Check to make sure that all fittings are properly connected.
- Check the safety devices on the system.
- Check the product functions.

9.2 Cleaning

9.2.1 General requirements

Cleaning intervals

- The system owner specifies the cleaning intervals in line with the ambient conditions at the operating site.
- In explosive areas: Always comply with the mandatory cleaning intervals (explosion protection).

Aids

- Only clean the product with damp cloths. This avoids the formation of sparks due to electrostatic charging (explosion protection).
- Only use water for cleaning and a mild detergent, if necessary (material protection).

NOTICE! Make sure that no water or water mist can enter the product via the compressed air connections. Penetrating fluids destroy seals and cause damage to the product.

9.2.2 Procedure

1. Close all openings with suitable safety devices so that no cleaning agent can enter into the system.
2. Remove all dust deposits from the product and the adjacent system parts.
3. If necessary, remove other production-related deposits from the product and the adjacent system parts.

9.3 Maintenance

In normal ambient conditions, the product is maintenance-free.

9.4 After service

If no damage has been detected and the operator has not reported any malfunctions, the product can be reconnected to the power supply and put back into operation.

10 Disassembly and exchange

Disassembly is only required if the product has to be exchanged, installed in a different location or disposed off.

10.1 Basic requirements

General requirements

- If, by loosening the center screws, the electrical connector has been separated from the solenoid coil several times, the electrical connector and the seal must be exchanged for original spare parts.

Avoid penetration of liquids

- Ensure that cable sealing ring and seal remain undamaged during disassembly (material protection).

10.2 Preparation

► Implement safety measures. See → 6.3.2 Implementing safety measures.

Tools

- In explosive atmospheres: Use non-sparking tools.
- 1x cross recessed screwdriver M4

10.3 Procedure

Disassembly is performed in reverse order to assembly. See → 6. Assembly and installation.

11 Disposal

Improper disposal will lead to pollution of the environment. Furthermore, the materials can no longer be recycled.

- Dispose of the product, the packaging and any escaping operating materials in accordance with the applicable national regulations.

12 Troubleshooting

12.1 Procedure

Step 1: Check the system

- In case of malfunctions, first check the system or the system part where the product is installed. Check the following items:
 - All connections
 - Settings. See → 13. Technical data.

Step 2: Check the product

1. Make sure the system or system part is not under pressure or voltage.
2. Replace product.

13 Technical data

This section contains an excerpt of the most important technical data. Further technical data can be found on the product page in the Emerson store.

General

Table 5: Technical data for coils

	Specifications
Coil width of series CO2	<ul style="list-style-type: none">• 22 mm• 30 mm
Ambient temperature (min. ... max.)	<ul style="list-style-type: none">• -25 ... +60 °C• -40 ... +60 °C
Duty cycle	<ul style="list-style-type: none">• 80 %• 100 %

Electrics

Table 6: Technical data for coils

	Specifications
Degree of protection according to EN 60529/IEC 529	<ul style="list-style-type: none">• IP65• IP67
Electrical connection	<ul style="list-style-type: none">• EN 175301-803, shape A• EN 175301-803, shape B• ISO 6952, shape B industry• M12• Screw• Cable
Voltage tolerance	-10 % ... 10 %
Voltage range	VDC 12 V, 24 V, 48 V, 110 V, 220 V VAC 50/60 Hz 24 V, 48 V, 115 V, 220 V, 230 V
Holding current (min. ... max.)	DC 2.1 ... 10 W AC 3.5 ... 9 VA

Pneumatics

Table 7: Technical data for valves

	Specifications
Working pressure (min. ... max.)	0 ... 10 bar
Flow from 1 to 2 Qn (min. ... max.)	50 ... 97 l/min
Flow from 2 to 3 Qn (min. ... max.)	48 ... 90 l/min
Switch-on time (min. ... max.)	9 ... 23 ms
Switch-off time (min. ... max.)	6 ... 40 ms

14 Accessories

Information on accessories can be found on the product page in the Emerson store.

Table des matières

1	A propos de cette documentation	24
1.1	Validité de la documentation	24
1.2	Documentation supplémentaire	24
1.3	Abréviations utilisées	24
2	Sécurité	24
2.1	À propos de ce chapitre	24
2.2	Utilisation conforme	24
2.3	Utilisation non conforme	24
2.4	Obligations de l'exploitant	24
2.5	Qualification du personnel	24
2.6	Sources de danger	24
2.6.1	Risque d'explosion dû à la formation d'étincelles	24
2.6.2	Risque de blessure	24
2.6.3	Dommmages matériels	25
3	Fourniture	25
4	Transport et stockage	25
4.1	Transport du produit	25
4.2	Stockage du produit	25
4.3	Retour du produit	25
5	Description du produit	25
5.1	Brève description	25
5.2	Marquage et identification	25
5.3	Utilisation dans des zones à risque d'explosion	26
5.3.1	Conditions particulières	26
6	Montage et installation	26
6.1	Consignes relatives à la sécurité	26
6.2	Planification	26
6.2.1	Conditions d'installation	26
6.2.2	Options de montage	27
6.2.3	Accessoires, matériel et outils requis	27
6.3	Préparation	27
6.3.1	Déballage et vérification du produit	27
6.3.2	Exécution des mesures préventives	27
6.4	Montage du distributeur	27
6.4.1	Montage de la variante de produit DP22	27
6.4.2	Montage de la variante de produit DP30	28
6.5	Raccordement pneumatique	28
6.5.1	Raccordement du produit à l'embase	28
6.5.2	Raccordement du produit à l'embase et au tuyau	28
6.5.3	Raccordement pneumatique du produit	28
6.6	Montage de la bobine sur le distributeur	29
6.7	Montage de la bobine ATEX (séries PV et WBLP) sur le distributeur	29
6.8	Raccordement électrique	29
6.9	Contrôle des connecteurs	29
7	Mise en service	29
7.1	Préparation	29
7.2	Mise en service progressive	29
8	Fonctionnement	29
8.1	Consignes relatives à la sécurité	29
8.2	Spécifications générales	30
8.3	Commande manuelle auxiliaire	30

8.3.1	Commande manuelle auxiliaire à crantage.....	30
8.3.2	Commande manuelle auxiliaire sans crantage.....	30
9	Entretien.....	30
9.1	Inspection.....	30
9.1.1	Spécifications générales.....	30
9.1.2	Procédure.....	30
9.2	Nettoyage.....	30
9.2.1	Spécifications générales.....	30
9.2.2	Procédure.....	31
9.3	Maintenance.....	31
9.4	Après l'entretien.....	31
10	Démontage et remplacement.....	31
10.1	Spécifications de base.....	31
10.2	Préparation.....	31
10.3	Procédure.....	31
11	Elimination.....	31
12	Recherche et élimination de défauts.....	31
12.1	Procédure.....	31
13	Données techniques.....	31
14	Accessoires.....	31

1 A propos de cette documentation

Lire entièrement la présente documentation et en particulier le chapitre → 2. Sécurité avant de travailler avec le produit.

Cette notice d'instruction contient des informations importantes pour monter, utiliser et entretenir le produit de manière sûre et conforme, ainsi que pour pouvoir éliminer soi-même de simples interférences.

1.1 Validité de la documentation

Cette documentation s'applique aux distributeurs 3/2 des séries suivantes :

- DP22
- DP30

Cette documentation s'applique aux variantes de produit de la série CO2 suivantes :

- Bobine électrique 22 mm
- Bobine électrique 30 mm

Cette documentation s'adresse à :

Exploitants d'installation, planificateurs d'installations, fabricants de machines, monteurs

1.2 Documentation supplémentaire

Tenez compte de la documentation de référence obligatoire suivante :

- Documentation d'installation du fabricant
- Documentation des autres composants de l'installation
- Documentation de la bobine commandée

Tab. 1: Documentation de référence en cas d'utilisation de bobines ATEX compatibles pour DP22 et DP30

Options de produit	Numéro de document	Type de document
Bobine ATEX CO2, série PV (zone 1/21)	123620-334	Instructions de montage
Bobine ATEX CO2, série WBLP (zone 1/21)	552356-001	Instructions de montage
Bobine ATEX CO2 (zone 2/22) <ul style="list-style-type: none">• 22 mm• 30 mm	559890-001	Instructions de montage

1.3 Abréviations utilisées

Les abréviations suivantes sont utilisées dans cette documentation :

Abréviation	Signification
CA	Courant alternatif (Alternating Current)
CC	Courant continu (direct current)
Zone de protection Ex	Zone de protection conformément aux directives ATEX sur la protection contre l'explosion
Zone Ex gaz	Protection contre les explosions de gaz
LVD	Low Voltage Directive (directive basse tension)
EPI	Equipement de protection individuel
RoHS	Restriction of Hazardous Substances (directive européenne relative à la limitation de l'utilisation de certaines substances dangereuses dans les équipements électriques et électroniques)
Zone Ex poussière	Protection contre les explosions de poussière

2 Sécurité

2.1 À propos de ce chapitre

- Lire attentivement et intégralement ce chapitre ainsi que toute la documentation avant de travailler avec le produit.
- Conserver la documentation de manière à ce qu'elle soit toujours accessible à tous les utilisateurs.

2.2 Utilisation conforme

Applications

- Pilotage d'installations pneumatiques en aval
- Régulation de pressions pneumatiques

- Le produit est exclusivement destiné à un usage professionnel.
- Le produit est exclusivement destiné à être intégré dans un produit final (par exemple une machine / une installation) ou à être assemblé avec d'autres composants pour former un produit final.

Domaine d'application et lieu d'utilisation

- Industrie
- Version ATEX exclusivement : zones explosibles. Voir → 5.3 Utilisation dans des zones à risque d'explosion.
- Espaces intérieurs
INFO: Si le produit doit être utilisé dans un autre domaine : obtenir une approbation individuelle du fabricant.

2.3 Utilisation non conforme

Il y a mauvaise utilisation prévisible du produit lorsque celui-ci est monté dans des installations dotées d'une protection cathodique contre la corrosion, car cela peut entraîner l'apparition de courants vagabonds nuisibles au fonctionnement (protection du matériel). Avant un montage dans des installations dotées d'une protection cathodique contre la corrosion, il est nécessaire de consulter le fabricant afin de déterminer quelles sont les conditions préalables à remplir et les mesures spéciales à prendre.

2.4 Obligations de l'exploitant

- L'exploitant doit s'assurer que les personnes chargées du montage, du fonctionnement, du démontage ou de la maintenance du produit ne sont pas sous l'influence de l'alcool, d'autres drogues ou de médicaments qui affectent leur capacité de réaction.
- L'exploitant doit garantir l'utilisation d'EPI. Respecter les directives de l'installation complète.

2.5 Qualification du personnel

Seul le personnel qualifié pour ces tâches est autorisé à effectuer les activités décrites dans la présente documentation. Ces activités exigent des connaissances de base dans les domaines suivants ainsi que la connaissance des termes techniques associés :

- Mécanique
- Pneumatique
- Électrique

Les qualifications particulières suivantes sont également requises :

- Connaissances sur l'utilisation et la maintenance de produits ATEX

2.6 Sources de danger

2.6.1 Risque d'explosion dû à la formation d'étincelles

Formation d'étincelles due à des contraintes mécaniques

Les contraintes mécaniques provoquent la formation d'étincelles et présentent un risque d'explosion.

- Ne jamais tordre, plier ou fixer sous tension le produit et ses accessoires.

Formation d'étincelles due à des décharges électrostatiques

Le fait de débrancher des connecteurs sous tension provoque une grande différence de potentiel.

- Ne jamais débrancher des connecteurs sous tension (protection contre l'explosion).

2.6.2 Risque de blessure

Risque de blessure dû à l'usure ou à des dysfonctionnement sur les systèmes pneumatiques

L'usure ou des dysfonctionnements peuvent provoquer la défaillance de composants dans les systèmes pneumatiques et déclencher des états de fonctionnement indésirables.

- Prendre des mesures en cas de coupure de la tension d'alimentation afin d'éviter toute perte de pression. Des mesures appropriées sont par ex. des vannes de commutation de sécurité et / ou une tension d'alimentation redondante.

2.6.3 Dommages matériels

Dommages dus à des charges mécaniques excessives

- Ne jamais tordre, plier ou fixer sous tension le produit et ses accessoires.
- Ne pas utiliser le produit en guise de poignée ou de marchepied.
- Ne pas placer d'objets sur le produit.

Dommages dus à l'effet électromagnétique

- Ne pas utiliser de protection cathodique contre la corrosion, au risque de créer des courants de fuite altérant le fonctionnement (protection du matériel).

3 Fourniture

- 1 Instructions de montage
- Avec une version de produit ATEX : 1x déclaration de conformité
- Pour les variantes de produit DP22 G1/8 et DP22 M5 : 2x vis M4
- 1x Distributeur (voir : commande)

Tab. 2: Options de commande

Produit	Fourniture
• Distributeur 3/2 DP22 avec bobine 22 mm	1x distributeur avec bobine
• Distributeur 3/2 DP30 avec bobine 30 mm	
• Distributeur 3/2 DP22	1x distributeur
• Distributeur 3/2 DP30	
• Bobine 22 mm	1x bobine
• Bobine 30 mm	

4 Transport et stockage

4.1 Transport du produit

Dangers pendant le transport

- Lors du déchargement et du transport du produit emballé jusqu'à sa destination, procéder avec prudence et respecter les informations figurant sur l'emballage.
- S'assurer que le produit ne puisse pas tomber avant que le produit ne soit libéré de ses fixations.
- Prendre les précautions nécessaires pour éviter tout dommage lors du soulèvement du produit.
- Porter un EPI.

4.2 Stockage du produit

Endommagement dû à un stockage incorrect

Des conditions de stockage défavorables peuvent entraîner la corrosion et le vieillissement des matériaux.

- Ne stocker le produit que dans des endroits secs, frais et protégés contre la corrosion.
- Protéger le produit des rayons directs du soleil et des rayons UV.
- Conserver le produit dans son emballage jusqu'au moment de l'installation.
- Le cas échéant, respecter les autres instructions de stockage figurant sur l'emballage du produit.

Composants en élastomère

Les composants pneumatiques sont typiquement munis de joints en élastomère qui sont soumis à un processus de vieillissement constant.

En cas de doutes concernant l'état des joints en élastomère, écrivez à notre adresse de contact. Voir la face arrière.

Raccords d'air comprimé

- S'assurer que tous les raccords d'air comprimé sont protégés des salissures par des capuchons de protection.
- Poser du ruban adhésif sur les raccords d'air comprimé ouverts ou les munir de capuchons de protection appropriés.

4.3 Retour du produit

- Avant de renvoyer le produit : écrivez à notre adresse de contact. Voir la face arrière.
- Respecter les conditions de stockage jusqu'au renvoi.

5 Description du produit

5.1 Brève description

Le distributeur 3/2 DP22 ou DP30 à commande électromagnétique sert de distributeur pilote et de distributeur d'alimentation pour les installations pneumatiques en aval. Le distributeur peut être commandé par la commande manuelle auxiliaire sur le distributeur ou par une bobine. L'interconnexion du distributeur avec la bobine a été contrôlée quant au respect de la protection contre les explosions.

Le distributeur DP22 ou DP30 sans bobine est conforme aux normes et directives en vigueur et ne possède pas de propre source d'inflammation au sens de la directive ATEX 2014/34/UE. Le distributeur ne possède pas de propre source potentielle d'inflammation et ne porte pas de marquage au sens de la protection contre les explosions.

En règle générale, le distributeur DP22 ou DP30 est livré en combinaison avec des bobines non ATEX de type 30 mm ou 22 mm. En option, le distributeur DP22 ou DP30 peut être livré en combinaison avec une bobine électrique de type 30 mm (ATEX) ou 20 mm (ATEX). Voir → 5.3 Utilisation dans des zones à risque d'explosion.

La bobine électrique de la série CO2 peut être combinée avec la vanne mécanique DP22 ou DP30 conformément à la déclaration du fabricant.



Index de compatibilité 10 :

Les séries DP22/DP30 ont un diamètre extérieur de tuyau de 10 mm et ne peuvent être montées qu'avec des bobines de la série CO2 ayant le même diamètre intérieur de bobine de 10 mm.

Toutes les fiches techniques des séries de produits DP22/DP30/CO2 contiennent une ligne avec l'index de compatibilité 10 dans la liste des spécifications.

5.2 Marquage et identification

Identification du produit

Le produit commandé est identifié de manière univoque au moyen de la référence. Vous trouverez la référence à l'emplacement suivant :

- Sur le produit.
- Sur la plaque signalétique.

Plaque signalétique

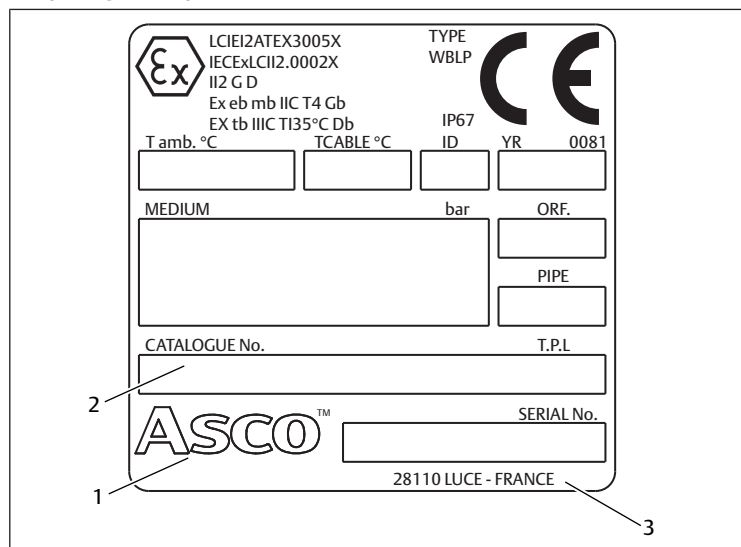


Fig. 1: Plaque signalétique ATEX CO2, cat. 2, type WBLP

- 1 Logo du fabricant
- 2 Numéro de catalogue (référence)
- 3 Adresse du fabricant

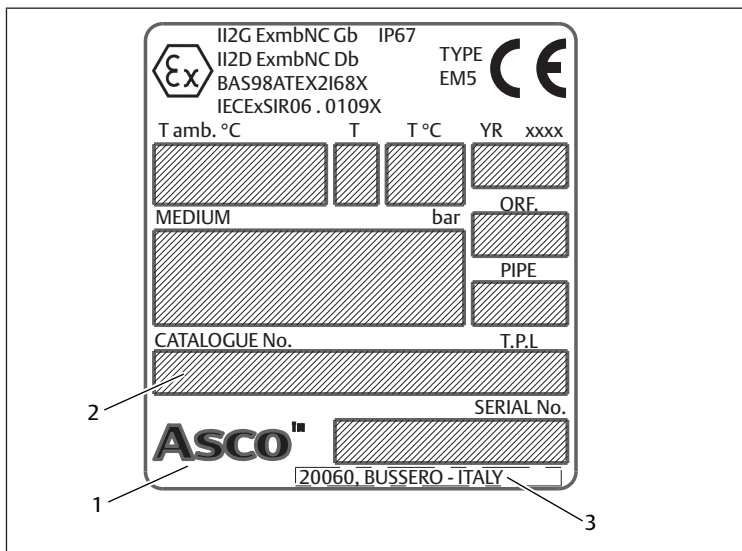


Fig. 2: Plaque signalétique ATEX CO2, cat. 2, type PV, taille EM5

- 1 Logo du fabricant
- 2 Numéro de catalogue (référence)
- 3 Adresse du fabricant

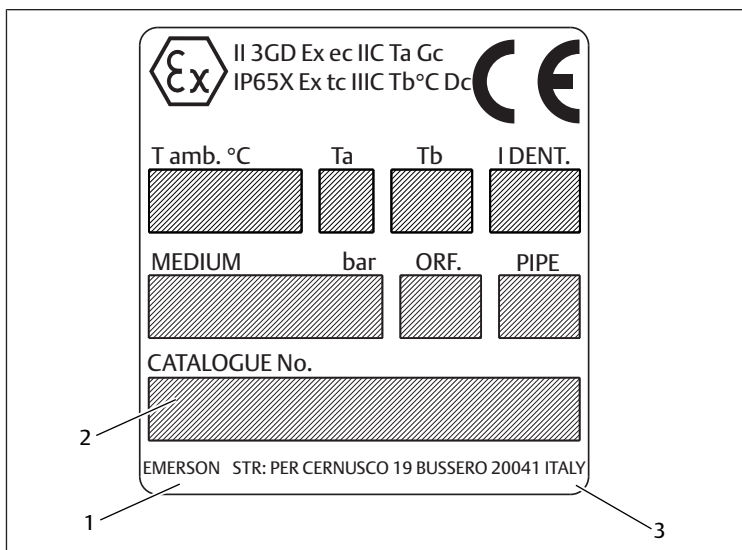


Fig. 3: Plaque signalétique ATEX CO2, cat. 3

- 1 Logo du fabricant
- 2 Numéro de catalogue (référence)
- 3 Adresse du fabricant

Marquage CE et marquage UKCA



Ce produit est conforme aux exigences de la directive 2014/35/UE (LVD) et 2011/65/US (RoHS). Le produit est doté des sigles CE et UKCA. La déclaration de conformité est disponible sur demande. Veuillez indiquer la référence et le numéro de série des produits concernés.

La version de produit ATEX est également conforme aux exigences de la directive 2014/34/UE (ATEX). La déclaration de conformité est présente.

5.3 Utilisation dans des zones à risque d'explosion

Marquage de la protection contre l'explosion mécanique

Le marquage de la protection mécanique contre l'explosion dépend de votre configuration.

Les variantes de produit suivantes sont conformes aux exigences de la directive ATEX 2014/34/UE :

Marquage	Explication
II 2G Ex e mb IIC T4 Gb	Marquage ATEX bobine CO2, 30 mm, type WBLP (zone 1/21)
II 2D Ex Tb IIIC T135°C Db IP67	Marquage ATEX bobine CO2, 30 mm, type PV, taille EM5 (zone 1/21)
II 2G Ex mb IIC T4 Gb	Marquage ATEX bobine CO2, 30 mm, type PV, taille EM5 (zone 1/21)
II 2D Ex mb IIIC 135 °C Db IP67	Marquage ATEX bobine CO2, 22 mm et 30 mm (zone 2/22)
II 3G Ex ec IIC T4 Gc	
II 3D Ex tc IIIC T115°C Dc IP65 X	

Tab. 3: Classification du marquage ATEX

Symboles	Caractéristiques et domaines d'utilisation
II	Tous les secteurs sauf l'industrie minière
2G	Zone à risque d'explosion de gaz, utilisation dans les zones 1 et 2, catégories 2G et 3G
2D	Zone à risque d'explosion de poussière, utilisation dans les zones 21 et 22, catégories 2D et 3D
IIC	Zone à risque d'explosion de gaz, adapté aux zones d'explosion IIA, IIB et IIC : groupe d'appareils pour gaz et vapeurs
IIIC	Zone à risque d'explosion de poussière, adapté aux zones d'explosion IIIA, IIIB et IIIC : groupe d'appareils pour les poussières conductrices
3D ou Dc	Zone à risque d'explosion de poussière, catégorie 3D : utilisation en zone 22 Le niveau de protection d'appareil Dc correspond à la catégorie d'appareils 3D (voir EN 60079-31 et -0)
3G ou Gc	Zone à risque d'explosion de gaz, catégorie 3G : utilisation en zone 2 Le niveau de protection d'appareil Gc correspond à la catégorie d'appareils 3G (voir EN 60079-7 et -0)
ec	e : mode de protection : sécurité augmentée c : matériel ne produisant pas d'étincelles
e	e : mode de protection : sécurité augmentée
tc	Mode de protection : protection par boîtier, niveau de protection de l'équipement tc (selon EN 60079-31)
mb	Mode de protection du matériel électrique : encapsulage
T4	Classe de température 4 Température d'allumage de matières inflammables : > 135 °C Température de surface admissible : ≤ 135 °C
Gb	Niveau de protection du matériel (EPL) Zone à risque d'explosion de gaz, utilisation dans les zones 1 et 2, catégories Gb et Gc
Db	Niveau de protection du matériel (EPL) Zone à risque d'explosion de poussière, utilisation dans les zones 21 et 22, catégorie Db, Dc
X	Conditions particulières

5.3.1 Conditions particulières

Marquage ATEX contenant la caractéristique « X »

Tenez compte des informations et mesures de protection suivantes :

- Voir → 6.2.1 Conditions d'installation.

6 Montage et installation

Avant de commencer l'installation : se familiariser le plus tôt possible avec les spécifications de base pour le montage. Voir → 6.2 Planification et → 6.3 Préparation.

6.1 Consignes relatives à la sécurité



Risque d'explosion dû à la formation d'étincelles

Une charge électrostatique du produit peut entraîner la formation d'étincelles. Les étincelles constituent un risque d'explosion dans les zones avec une protection contre les explosions.

1. S'assurer que le produit est au même potentiel que l'installation.
2. Utiliser exclusivement un outil ne produisant pas d'étincelles.

6.2 Planification

6.2.1 Conditions d'installation

Spécifications générales

- S'assurer que le produit est installé à l'abri de toute contrainte mécanique.
- S'assurer qu'il y a suffisamment de place.

Instructions pour l'utilisation dans des zones à risque d'explosion

- Générer, conditionner et aspirer l'air comprimé en dehors de la zone explo- sible.

Montage des variantes de produit DP22 G1/8 et DP22 M5

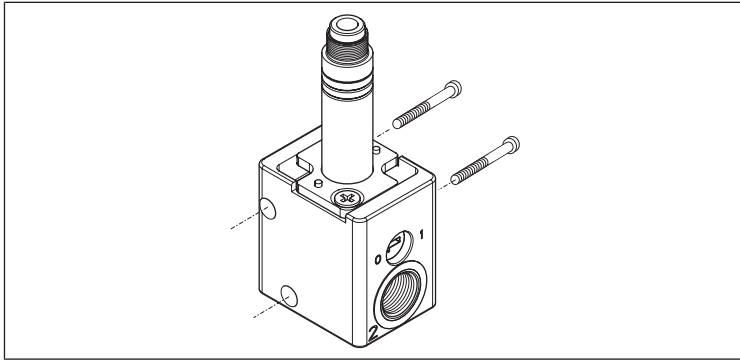


Fig. 5: Montage des variantes de produit DP22 G1/8 et DP22 M5

Le produit est prémonté.

6.4.2 Montage de la variante de produit DP30

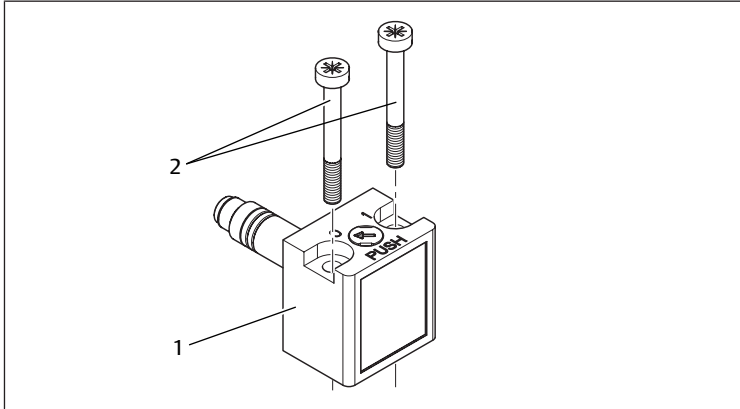


Fig. 6: Montage de la variante de produit DP30

1 Distributeur 2 Vis

1. Placer le distributeur sur la surface de raccordement.
2. Visser le distributeur à l'aide des vis.
Couple de serrage : $1,7 \pm 0,3$ Nm

6.5 Raccordement pneumatique

6.5.1 Raccordement du produit à l'embase

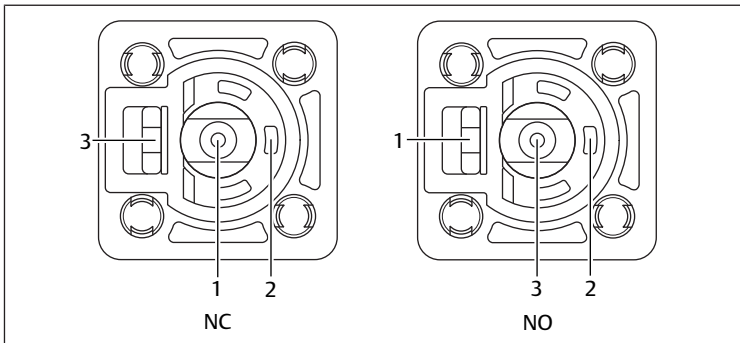


Fig. 7: Raccordement sur embase de la variante de produit DP22

1 Entrée 2 Sortie
3 Échappement

- Raccorder l'air comprimé au raccordement sur embase.

6.5.2 Raccordement du produit à l'embase et au tuyau

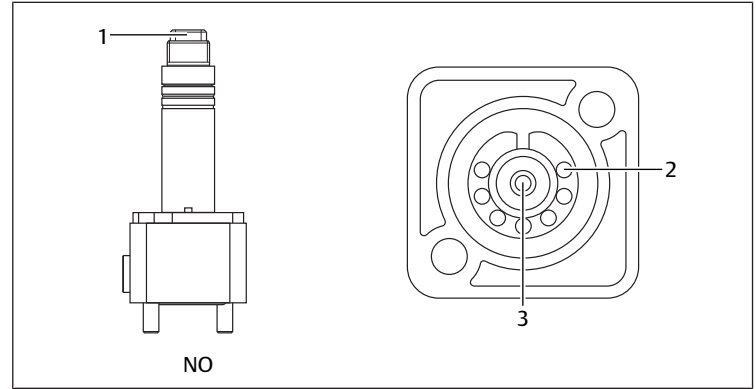


Fig. 8: Raccordement sur embase et raccordement direct NO

1 Entrée 2 Sortie
3 Échappement

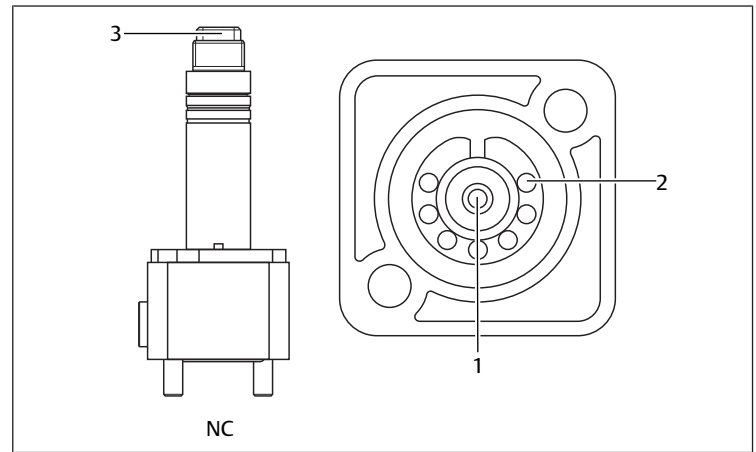


Fig. 9: Raccordement sur embase et raccordement direct NC

1 Entrée 2 Sortie
3 Échappement

1. Raccorder l'air comprimé au raccordement sur embase.
2. Raccorder l'air comprimé au raccordement direct.

6.5.3 Raccordement pneumatique du produit

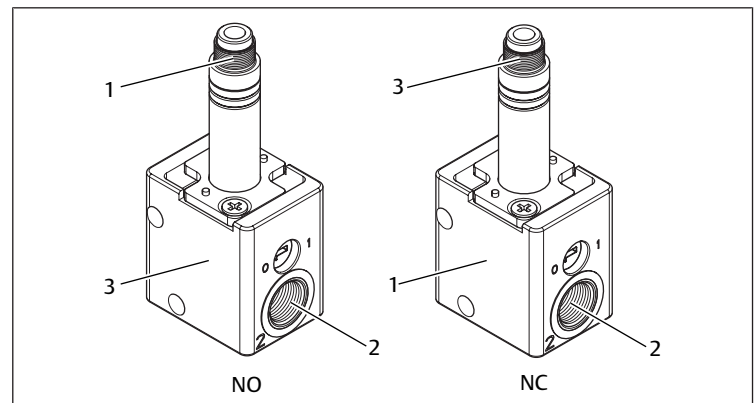


Fig. 10: Raccordement pneumatique des variantes de produit DP22 G1/8 ou DP22 M5

1 Entrée 2 Sortie
3 Échappement

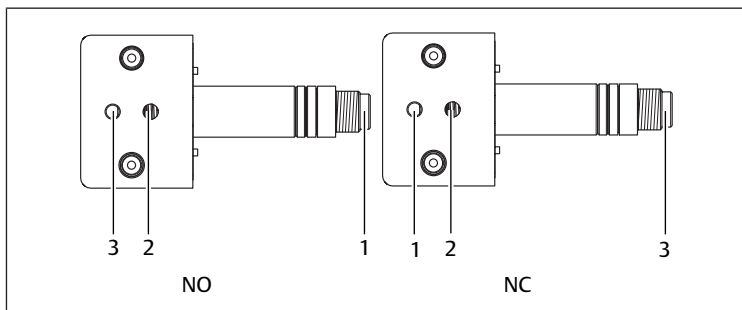


Fig. 11: Raccordement de la variante de produit DP30 au raccord CNOMO

- | | |
|---------------|----------|
| 1 Entrée | 2 Sortie |
| 3 Échappement | |

► Raccorder l'air comprimé au raccord.

6.6 Montage de la bobine sur le distributeur

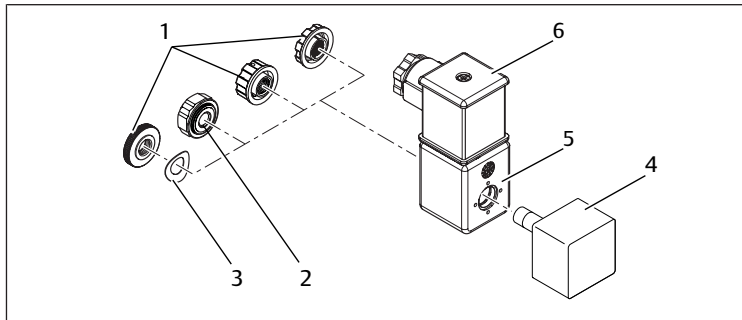


Fig. 12: Montage de la bobine sur le distributeur

- | | |
|----------------|-------------------------|
| 1 Écrou type A | 2 Écrou type B |
| 3 Rondelle | 4 Distributeur |
| 5 Bobine | 6 Connecteur électrique |

- Desserrer l'écrou.
- Retirer la rondelle (si présente) de l'axe du distributeur.
- Faire glisser la bobine et la rondelle sur l'axe du distributeur.
- Fixer la bobine à l'aide d'un écrou.
Couple de serrage type A : max. 0,8 Nm
Couple de serrage type B : 1,2 +0,2/0 Nm

6.7 Montage de la bobine ATEX (séries PV et WBLP) sur le distributeur

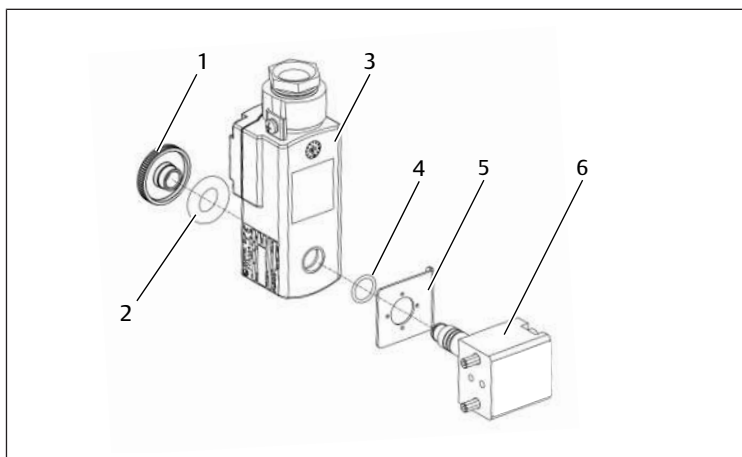


Fig. 13: Montage de la bobine WBLP sur le distributeur

- | | |
|----------------------|-----------------|
| 1 Écrou | 2 Rondelle |
| 3 Bobine | 4 Joint torique |
| 5 Plaque de fixation | 6 Distributeur |

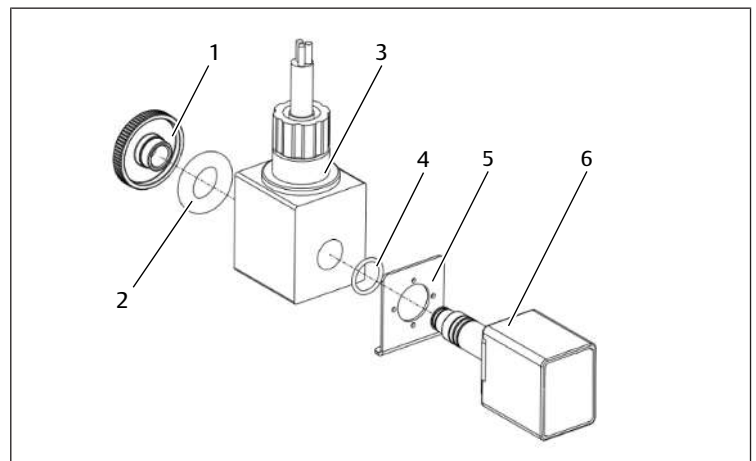


Fig. 14: Montage de la bobine PV sur le distributeur

- | | |
|----------------------|-----------------|
| 1 Écrou | 2 Rondelle |
| 3 Bobine | 4 Joint torique |
| 5 Plaque de fixation | 6 Distributeur |

- Desserrer l'écrou.
- Retirer la rondelle de l'axe du distributeur.
- Retirer le joint torique de l'axe du distributeur.
- Faire glisser la plaque de fixation sur l'axe du distributeur.
- Faire glisser le joint torique sur l'axe du distributeur.
- Faire glisser la bobine et la rondelle sur l'axe du distributeur.
- Fixer la bobine à l'aide d'un écrou.
Couple de serrage : 0,8 Nm

6.8 Raccordement électrique

- Raccorder la borne de terre du produit à basse inductance à la borne de terre de la bobine.

6.9 Contrôle des connecteurs

- S'assurer que tous les connecteurs sont montés (protection contre les explosions).

7 Mise en service

7.1 Préparation

Instructions pour l'utilisation dans des zones à risque d'explosion

- S'assurer que le produit est parfaitement fermé et ne présente aucun dommage (protection contre les explosions).

7.2 Mise en service progressive

Lorsque les préparations sont terminées, l'installation peut être mise en service.

8 Fonctionnement

8.1 Consignes relatives à la sécurité

⚠ DANGER

Risque d'explosion dû à la formation d'étincelles

Une charge électrostatique du produit peut entraîner la formation d'étincelles. Les étincelles constituent un risque d'explosion dans les zones avec une protection contre les explosions.

- S'assurer que le produit est au même potentiel que l'installation.
- Utiliser exclusivement un outil ne produisant pas d'étincelles.

8.2 Spécifications générales

Spécifications générales

- Ne pas éteindre, ne pas modifier et ne pas contourner les dispositifs de sécurité.

En cas de défauts en cours de fonctionnement

- Si un défaut survient et constitue un danger immédiat pour les employés ou les installations : éteindre le produit.

8.3 Commande manuelle auxiliaire

8.3.1 Commande manuelle auxiliaire à crantage

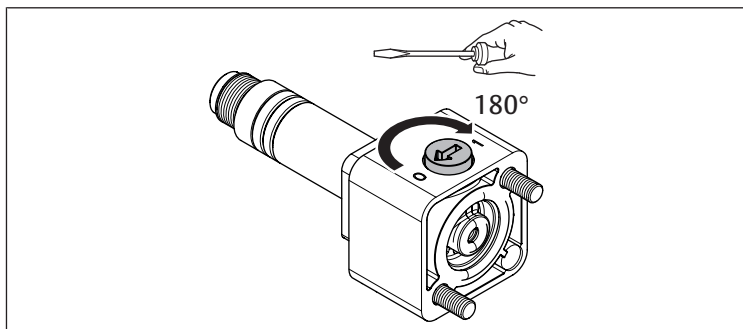


Fig. 15: Commande manuelle auxiliaire pour la variante de produit DP22

1. Préparer les outils requis : 1x petit tournevis à tête plate.
2. Tourner la commande manuelle auxiliaire de 180° à l'aide du tournevis à tête plate.
 - ⇒ La commande manuelle auxiliaire est verrouillée.
 - ⇒ Le produit commute et reste commuté jusqu'à ce que la commande manuelle auxiliaire soit ramenée en position initiale.

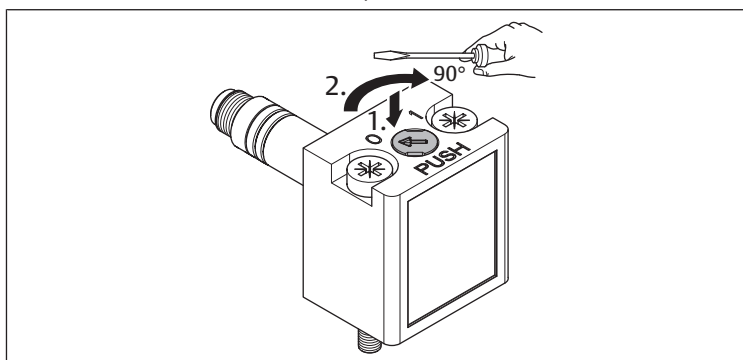


Fig. 16: Commande manuelle auxiliaire pour la variante de produit DP30

1. Préparer les outils requis : 1x petit tournevis à tête plate.
2. Pousser la commande manuelle auxiliaire vers le bas à l'aide du tournevis à tête plate.
3. Tourner la commande manuelle auxiliaire de 90° à l'aide du tournevis à tête plate.
 - ⇒ La commande manuelle auxiliaire est verrouillée.
 - ⇒ Le produit commute et reste commuté jusqu'à ce que la commande manuelle auxiliaire soit ramenée en position initiale.

8.3.2 Commande manuelle auxiliaire sans crantage

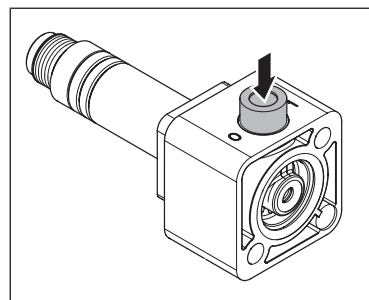


Fig. 17: Commande manuelle auxiliaire pour la variante de produit DP22

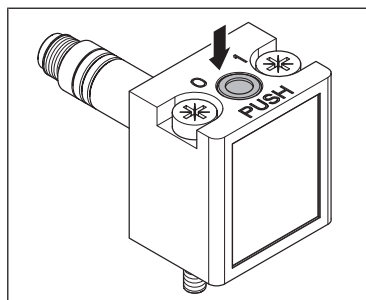


Fig. 18: Commande manuelle auxiliaire pour la variante de produit DP30

- ▶ Pousser la commande manuelle auxiliaire vers le bas.
 - ⇒ Le produit commute à nouveau dès que la commande manuelle auxiliaire est relâchée.

9 Entretien

9.1 Inspection

9.1.1 Spécifications générales

Utilisation dans des conditions ambiantes normales

- Intervalle de contrôle : le produit doit être vérifié tous les mois pour contrôler l'absence d'encrassement et de dommages.

Utilisation dans des conditions ambiantes agressives

Les conditions ambiantes agressives sont par exemple :

- Charge thermique élevée
- Fort encrassement
- Proximité de liquides ou de vapeurs dissolvant les graisses

En raison des conditions ambiantes agressives, il existe des spécifications supplémentaires pour l'inspection :

- Adapter l'intervalle d'inspection des joints aux conditions ambiantes.

REMARQUE! Dans des conditions ambiantes agressives, les joints s'usent plus vite. Des joints défectueux entraînent des fuites pneumatiques et la perte de l'indice de protection. Vérifier les joints plus souvent (protection du matériel).

9.1.2 Procédure

Préparation

1. Pendant les préparations, ne pas procéder à des travaux sur l'installation.
2. Délimiter les zones dangereuses.
3. Mettre l'installation et / ou la partie de l'installation hors pression et hors tension.
4. Sécuriser l'installation contre toute remise en marche.
5. Laisser refroidir le produit et les parties voisines de l'installation.
6. Porter un EPI.

Contrôle visuel

- ▶ Effectuer un contrôle visuel quant à son état intact.

Vérification des détails

- Marquages et avertissements sur le produit : l'exploitant doit immédiatement remplacer les marquages ou avertissements difficilement lisibles.
- Contrôler tous les raccords à vis quant à un positionnement fixe.
- Contrôler les dispositifs de protection de l'installation.
- Contrôler les fonctions du produit.

9.2 Nettoyage

9.2.1 Spécifications générales

Intervalles de nettoyage

- Les intervalles de nettoyage sont définis par l'exploitant conformément aux contraintes environnementales du lieu d'utilisation.
- En zone Ex : les intervalles de nettoyage prescrits doivent impérativement être respectés (protection contre les explosions).

Moyens auxiliaires

- Nettoyer le produit exclusivement à l'aide de lingettes. Cela permet d'éviter la formation d'étincelles par charge électrostatique (protection contre les explosions).
- Pour le nettoyage, utiliser exclusivement de l'eau et, le cas échéant, un produit de nettoyage doux (protection du matériel).

REMARQUE! S'assurer que de l'eau ou de la brume ne pénètre pas dans le produit par les raccords d'air comprimé. Les liquides pénétrants détruisent les joints et endommagent le produit.

9.2.2 Procédure

1. Fermer toutes les ouvertures à l'aide de protections appropriées pour empêcher le produit de nettoyage de pénétrer dans le système.
2. Retirer tous les dépôts de poussière sur le produit et les parties adjacentes de l'installation.
3. Le cas échéant, retirer d'autres dépôts liés à la production sur le produit et les parties adjacentes de l'installation.

9.3 Maintenance

Dans des conditions ambiantes normales, le produit est sans maintenance.

9.4 Après l'entretien

Si aucun dommage n'a été détecté et que l'exploitant n'a pas signalé de dysfonctionnement, le produit peut être rebranché à l'alimentation électrique et mis en service.

10 Démontage et remplacement

La dépose n'est nécessaire que si le produit doit être remplacé, installé ailleurs ou mis au rebut.

10.1 Spécifications de base

Spécifications générales

- Si le connecteur a été séparé de la bobine à plusieurs reprises en desserrant les vis centrales, le connecteur et le joint doivent être remplacés par des pièces de rechange originales.

Prévention des infiltrations de liquides

- S'assurer que la bague d'étanchéité de câble et le joint ne sont pas endommagés lors du démontage (protection du matériel).

10.2 Préparation

- Prendre les mesures préventives. Voir → 6.3.2 Exécution des mesures préventives.

Outils

- En cas d'atmosphère explosible : ne pas utiliser d'outil vénérant des étincelles.
- 1x tournevis cruciforme M4

10.3 Procédure

Le démontage se fait dans le sens inverse du montage. Voir → 6. Montage et installation.

11 Elimination

Une élimination inadéquate du produit et de l'emballage entraîne une pollution de l'environnement. Les matières premières ne peuvent alors plus être recyclées.

- Éliminer le produit, l'emballage ainsi que les éventuels consommables utilisés selon les dispositions nationales en vigueur.

12 Recherche et élimination de défauts

12.1 Procédure

Étape 1 : vérifier l'installation

- En cas de défauts, vérifier d'abord l'installation ou la partie de l'installation dans laquelle le produit est monté. Vérifier les points suivants :
- Tous les raccordements
- Réglages. Voir → 13. Données techniques.

Étape 2 : vérifier le produit

1. Mettre l'installation et / ou la partie de l'installation hors pression et hors tension.
2. Remplacer le produit.

13 Données techniques

Ce chapitre contient un extrait des principales données techniques. D'autres données techniques sont disponibles sur la page dédiée au produit dans l'Emerson Store.

Généralités

Tab. 5: Données techniques des bobines

	Spécification
Largeur de bobine de la série CO2	• 22 mm
	• 30 mm
Température ambiante (min. ... max.)	• -25 ... +60 °C
	• -40 ... +60 °C
Durée de mise en circuit	• 80 %
	• 100 %

Système électrique

Tab. 6: Données techniques des bobines

	Spécification	
Indice de protection selon EN 60529/IEC 529	• IP65	
	• IP67	
Raccordement électrique	• EN 175301-803, forme A	
	• EN 175301-803, forme B	
	• ISO 6952, forme B Industrie	
	• M12	
	• Vis	
	• Câble	
Tolérance de tension	-10 % ... 10 %	
Plage de tension	V CC	12 V, 24 V, 48 V, 110 V, 220 V
	V CA 50/60 Hz	24 V, 48 V, 115 V, 220 V, 230 V
Courant d'arrêt (min. ... max.)	CC	2,1 ... 10 W
	CA	3,5 ... 9 VA

Système pneumatique

Tab. 7: Données techniques des distributeurs

	Spécification
Pression de service (min. ... max.)	0 ... 10 bar
Débit de 1 à 2 Qn (min. ... max.)	50 ... 97 l/min
Débit de 2 à 3 Qn (min. ... max.)	48 ... 90 l/min
Temps de mise en route (min. ... max.)	9 ... 23 ms
Temps de déconnexion (min. ... max.)	6 ... 40 ms

14 Accessoires

Des informations relatives aux accessoires sont disponibles sur la page dédiée au produit dans l'Emerson Store.

Indice

1	Sulla presente documentazione	34
1.1	Validità della documentazione	34
1.2	Documentazione aggiuntiva	34
1.3	Abbreviazioni utilizzate	34
2	Sicurezza.....	34
2.1	Sul presente capitolo.....	34
2.2	Uso a norma	34
2.3	Uso non a norma	34
2.4	Obblighi del gestore	34
2.5	Qualifica del personale	34
2.6	Fonti di pericolo.....	34
2.6.1	Pericolo di esplosione dovuto a formazione di scintille	34
2.6.2	Pericolo di lesioni	34
2.6.3	Danni materiali.....	34
3	Fornitura	35
4	Trasporto e stoccaggio	35
4.1	Trasporto del prodotto	35
4.2	Stoccaggio del prodotto.....	35
4.3	Restituzione del prodotto.....	35
5	Descrizione del prodotto.....	35
5.1	Descrizione breve	35
5.2	Marchatura e identificazione	35
5.3	Impiego in aree a rischio di esplosione.....	36
5.3.1	Condizioni particolari	36
6	Montaggio e installazione	36
6.1	Indicazioni sulla sicurezza	36
6.2	Pianificazione	36
6.2.1	Condizioni di montaggio	36
6.2.2	Opzioni di montaggio	37
6.2.3	Accessori, materiale e utensili necessari	37
6.3	Preparazione	37
6.3.1	Disimballaggio e controllo del prodotto	37
6.3.2	Esecuzione delle misure di protezione.....	37
6.4	Montaggio della valvola.....	37
6.4.1	Montare la variante di prodotto DP22	37
6.4.2	Montare la variante di prodotto DP30	38
6.5	Collegamento dell'impianto pneumatico	38
6.5.1	Collegare il prodotto alla piastra.....	38
6.5.2	Collegare il prodotto alla piastra e al tubo	38
6.5.3	Collegare pneumaticamente il prodotto	38
6.6	Montaggio della bobina sulla valvola	39
6.7	Montare la bobina ATEX (serie PV e WBLP) sulla valvola	39
6.8	Collegamento elettrico	39
6.9	Controllare il connettore	39
7	Messa in funzione.....	39
7.1	Preparazione	39
7.2	Messa in funzione graduale	39
8	Funzionamento.....	39
8.1	Indicazioni sulla sicurezza	39
8.2	Disposizioni di base	39
8.3	Azionamento manuale	40

8.3.1	Azionamento manuale a ritenzione	40
8.3.2	Azionamento manuale senza ritenzione	40
9	Manutenzione	40
9.1	Revisione	40
9.1.1	Disposizioni generali	40
9.1.2	Procedura	40
9.2	Pulizia	40
9.2.1	Disposizioni generali	40
9.2.2	Procedura	40
9.3	Manutenzione	41
9.4	Dopo la manutenzione	41
10	Smontaggio e sostituzione	41
10.1	Disposizioni di base	41
10.2	Preparazione	41
10.3	Procedura	41
11	Smaltimento	41
12	Ricerca e risoluzione errori	41
12.1	Procedura	41
13	Dati tecnici	41
14	Accessori	41

1 Sulla presente documentazione

Leggere questa documentazione in ogni sua parte e in particolare il capitolo → 2. Sicurezza prima di adoperare il prodotto.

Le istruzioni contengono informazioni importanti per installare, azionare e sottoporre a manutenzione il prodotto e per riparare autonomamente piccoli guasti, nel rispetto delle norme e della sicurezza.

1.1 Validità della documentazione

La presente documentazione è valida per valvole 3/2 delle serie seguenti:

- DP22
- DP30

La presente documentazione si intende valida per le seguenti varianti di prodotto della serie CO2:

- Bobina magnetica elettrica 22 mm
- Bobina magnetica elettrica 30 mm

La presente documentazione è destinata a:

Gestore dell'impianto, progettista dell'impianto, produttore della macchina, montatori

1.2 Documentazione aggiuntiva

Osservare la seguente documentazione correlata:

- Documentazione dell'impianto del produttore
- Documentazione dei restanti componenti dell'impianto
- Documentazione della bobina ordinata

Tab. 1: Documentazione correlata per l'impiego di bobine ATEX compatibili per DP22 e DP30

Opzioni prodotto	Numero documento	Tipo di documentazione
Bobina ATEX CO2, serie PV (zona 1/21)	123620-334	Istruzioni di montaggio
Bobina ATEX CO2, serie WBLP (zona 1/21)	552356-001	Istruzioni di montaggio
Bobina ATEX CO2 (zona 2/22)	559890-001	Istruzioni di montaggio
• 22 mm		
• 30 mm		

1.3 Abbreviazioni utilizzate

Nella presente documentazione sono utilizzate le seguenti abbreviazioni:

Abbreviazione	Significato
AC	Alternating Current (corrente alternata)
DC	Direct Current (corrente continua)
Zona di protezione Ex	Zona di protezione ai sensi delle direttive ATEX sulla protezione contro le esplosioni
Gas Ex	Protezione contro le esplosioni di gas
LVD	Low Voltage Directive (Direttiva bassa tensione)
DPI	Dispositivi di protezione individuali
RoHS	Restriction of Hazardous Substances (direttiva UE per la limitazione d'uso di determinate sostanze pericolose in apparecchiature elettriche e elettroniche)
Polvere Ex	Protezione contro le esplosioni di polvere

2 Sicurezza

2.1 Sul presente capitolo

- Leggere il presente capitolo e l'intera documentazione attentamente e completamente prima di utilizzare il prodotto.
- Conservare la documentazione in modo che sia sempre accessibile a tutti gli utenti.

2.2 Uso a norma

Scopi d'impiego

- Comando di impianti pneumatici collegati in serie
- Regolazione pressioni pneumatiche

- Il prodotto è destinato esclusivamente a un uso professionale.
- Il prodotto è destinato esclusivamente a essere montato in un prodotto finale (una macchina/un impianto) o a essere incorporato con altri componenti per realizzare un prodotto finale.

Campo e luogo d'impiego

- industriale
 - Esclusivamente versione del prodotto ATEX: aree a rischio di esplosione. Vedere → 5.3 Impiego in aree a rischio di esplosione.
 - Ambienti interni
- INFO:** Se il prodotto deve essere utilizzato in un altro settore: richiedere l'autorizzazione individuale al produttore.

2.3 Uso non a norma

Un uso improprio prevedibile del prodotto si verifica quando questo viene installato in impianti con protezione catodica dalla corrosione, perché possono insorgere correnti vaganti che potrebbero alterare la funzionalità (protezione del materiale). Prima del montaggio in impianti con protezione catodica dalla corrosione è necessario consultare il costruttore per determinare requisiti e misure speciali.

2.4 Obblighi del gestore

- L'operatore deve assicurarsi che il personale addetto al montaggio, azionamento, smontaggio e manutenzione del prodotto non sia sotto l'effetto di alcool, altre droghe o farmaci che ne compromettano la capacità di reazione.
- L'operatore deve garantire l'utilizzo del PSA. Rispettare le disposizioni dell'impianto.

2.5 Qualifica del personale

Utilizzare esclusivamente personale qualificato e preposto per svolgere le attività descritte nella presente documentazione. Queste attività richiedono conoscenze di base e conoscenze dei termini specifici appartenenti ai seguenti campi:

- Meccanica
- Pneumatica
- Specifiche elettriche

Sono inoltre necessarie le seguenti qualifiche speciali:

- Conoscenza delle modalità di utilizzo e riparazione dei prodotti ATEX

2.6 Fonti di pericolo

2.6.1 Pericolo di esplosione dovuto a formazione di scintille

Formazione di scintille causata da sollecitazioni meccaniche

Le sollecitazioni meccaniche provocano la formazione di scintille e rappresentano un rischio di esplosione.

- Non torcere, piegare o fissare mai il prodotto e sui componenti sotto tensione.

Formazione di scintille dovuta alle scariche elettrostatiche

L'estrazione di connettori sotto tensione causa differenze di potenziale elevate.

- Non estrarre mai il connettore sotto tensione (protezione dalle esplosioni).

2.6.2 Pericolo di lesioni

Pericolo di lesioni dovuto a usura o guasti dei sistemi pneumatici

La presenza di usura o guasti può causare l'inseppimento dei componenti dei sistemi pneumatici e condizioni di esercizio sfavorevoli.

- In caso di interruzione della tensione di alimentazione attuare misure idonee volte a evitare la perdita di pressione. Tra queste rientrano ad es. valvole di sicurezza e / o una tensione di alimentazione ridondante.

2.6.3 Danni materiali

Danno provocato da sollecitazioni meccaniche troppo elevate

- Non torcere, piegare o fissare mai il prodotto e sui componenti sotto tensione.
- Non utilizzare il prodotto come maniglia o gradino.
- Non posare oggetti sopra il prodotto.

Danno provocato da impatto elettromagnetico

- È vietato l'uso di protezione catodica dalla corrosione, poiché possono insorgere correnti vaganti che potrebbero alterare la funzionalità (protezione del materiale).

3 Fornitura

- 1x Istruzioni di montaggio
- Nella versione del prodotto ATEX: 1x copie della dichiarazione di conformità
- Per varianti di prodotto DP22 G1/8 e DP22 M5: 2x vite M4
- 1x Valvola (vedere ordinazione)

Tab. 2: Opzioni di ordinazione

Prodotto	Fornitura
• Valvola 3/2 DP22 con bobina 22 mm	1x valvola con bobina
• Valvola 3/2 DP30 con bobina 30 mm	
• Valvola 3/2 DP22	1x valvola
• Valvola 3/2 DP30	
• Bobina 22 mm	1x bobina
• Bobina 30 mm	

4 Trasporto e stoccaggio

4.1 Trasporto del prodotto

Pericoli durante il trasporto

- durante le operazioni di scarico e di trasporto del prodotto imballato verso il luogo di destinazione procedere con cautela e attenersi alle informazioni riportate sulla confezione;
- Prima di sganciare il prodotto dai fissaggi, assicurarsi che il prodotto non possa cadere.
- Attuare misure idonee volte a evitare danneggiamenti durante il sollevamento del prodotto.
- Indossare gli IP.

4.2 Stoccaggio del prodotto

Danneggiamento dovuto a uno stoccaggio improprio

Condizioni di stoccaggio sfavorevoli possono provocare corrosione e usura del materiale.

- Stoccare il prodotto esclusivamente in luogo asciutto, fresco e protetto dalla corrosione.
- Proteggere il prodotto dalla luce diretta del sole e dai raggi UV.
- Conservare il prodotto nell'imballaggio fino al momento del montaggio.
- Se presenti, attenersi anche alle istruzioni di stoccaggio riportate sull'imballaggio del prodotto.

Componenti in elastomero

I componenti della pneumatica presentano guarnizioni tipiche in elastomero, che sono soggette a un processo continuo di invecchiamento.

In caso di insicurezze sullo stato delle guarnizioni in elastomero rivolgersi al nostro indirizzo di contatto. Vedere sul retro.

Raccordi dell'aria compressa

- Controllare che i raccordi dell'aria compressa siano protetti dallo sporco mediante i tappi di protezione.
- Coprire gli eventuali raccordi dell'aria compressa aperti con nastro adesivo o con tappi di protezione adeguati.

4.3 Restituzione del prodotto

- Prima di restituire il prodotto, rivolgersi al nostro indirizzo di contatto. Vedere sul retro.
- Fino al momento della restituzione, rispettare le condizioni di stoccaggio.

5 Descrizione del prodotto

5.1 Descrizione breve

La valvola 3/2 ad azionamento elettromagnetico DP22 o DP30 funge da valvola di comando e di servizio per gli impianti pneumatici collegati in serie. La valvola può essere comandata tramite l'azionamento manuale montato sulla valvola o tramite una bobina magnetica. L'interconnessione tra valvola e bobina magnetica è testato per la protezione antideflagrante.

La valvola DP22 o DP30 senza bobina rispetta gli standard e le linee guida vigenti e non ha una fonte di ignizione interna come dettato dalla direttiva ATEX 2014/34/UE. La valvola non ha una fonte di ignizione propria e non è pertanto contrassegnata ai sensi della protezione antideflagrante.

La valvola DP22 o DP30 viene fornita normalmente in combinazione con bobine non ATEX del tipo 30 mm o 22 mm. Come opzione, la valvola DP22 o DP30 può essere fornita in combinazione con una bobina magnetica elettrica del tipo 30 mm (ATEX) o 20 mm (ATEX). Vedere → 5.3 Impiego in aree a rischio di esplosione.

Secondo la dichiarazione del fornitore, la bobina magnetica elettrica della serie CO2 può essere combinata con la valvola meccanica DP22 o DP30.



Indice di compatibilità 10:

Le serie DP22/DP30 hanno un diametro del tubo di 10 mm e possono essere montate solo con bobine della serie CO2 con lo stesso diametro interno di 10 mm.

Tutte le schede dati delle serie di prodotti DP22/DP30/CO2 contengono una riga con l'indice di compatibilità 10 nelle specifiche elencate.

5.2 Marcatura e identificazione

Identificazione del prodotto

Il prodotto ordinato può essere identificato in maniera univoca per mezzo del codice. Il codice è riportato nel punto seguente:

- Sul prodotto.
- Sulla targhetta di identificazione.

Targhetta di identificazione

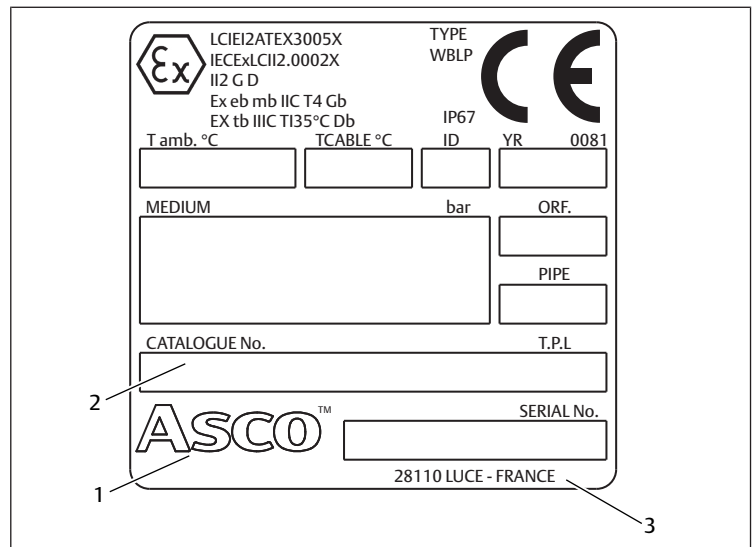


Fig. 1: Targhetta di identificazione ATEX CO2, cat. 2, tipo WBLP

- Logo del produttore
- Numero di catalogo (codice)
- Indirizzo del produttore

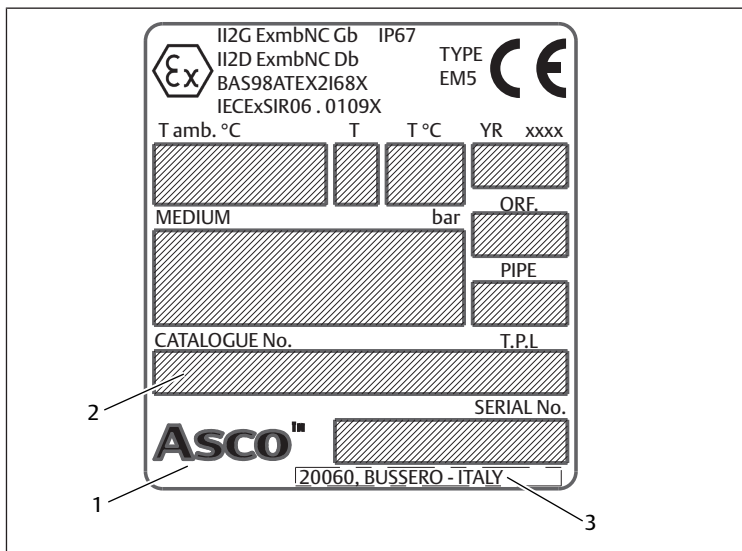


Fig. 2: Targhetta di identificazione ATEX CO2, cat. 2, tipo PV, grandezza EM5

- 1 Logo del produttore
- 2 Numero di catalogo (codice)
- 3 Indirizzo del produttore

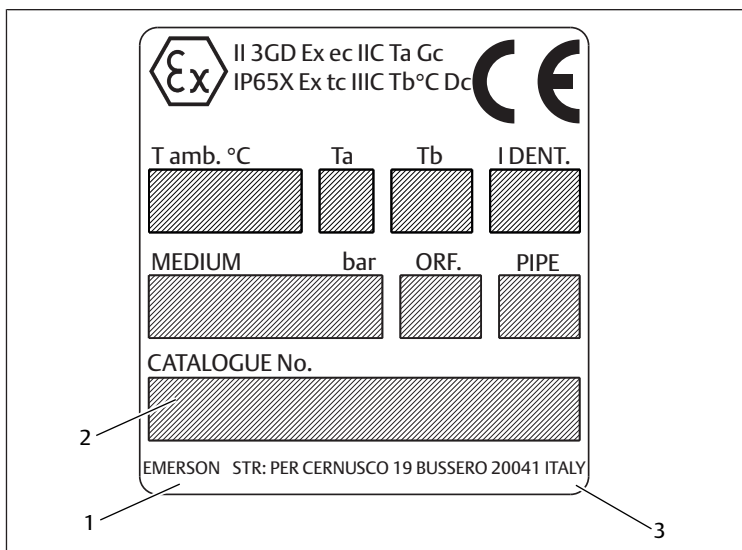


Fig. 3: Targhetta di identificazione ATEX CO2, cat. 3

- 1 Logo del produttore
- 2 Numero di catalogo (codice)
- 3 Indirizzo del produttore

Marchio CE e marchio UKCA



Il presente prodotto è conforme alla direttiva 2014/35/UE (LVD) e 2011/65/UE (RoHS). Il prodotto è contrassegnato con il marchio CE e UKCA. La dichiarazione di conformità è disponibile su richiesta. Inserire il codice e il numero di serie dei prodotti in questione.

La versione ATEX del prodotto è conforme inoltre alla direttiva 2014/34/UE (ATEX). La dichiarazione di conformità è allegata.

5.3 Impiego in aree a rischio di esplosione

Marcatura della protezione meccanica contro le esplosioni

La marcatura della protezione meccanica contro le esplosioni è in funzione della configurazione.

Le seguenti varianti di prodotto rispondono ai requisiti della direttiva ATEX 2014/34/UE:

Marcatura	Spiegazione
II 2G Ex e mb IIC T4 Gb	Marcatura ATEX bobina CO2, 30 mm, tipo WBLP (zona 1/21)
II 2D Ex Tb IIIC T135 °C Db IP67	Marcatura ATEX bobina CO2, 30 mm, tipo PV, grandezza EM5 (zona 1/21)
II 2G Ex mb IIC T4 Gb	Marcatura ATEX bobina CO2, 22 mm e 30 mm (zona 2/22)
II 2D Ex mb IIIC 135 °C Db IP67	
II 3G Ex ec IIC T4 Gc	
II 3D Ex tc IIIC T115 °C Dc IP65 X	

Tab. 3: Legenda della marcatura ATEX

Sigla	Caratteristiche e campi di impiego
II	Tutti i settori a eccezione delle miniere
2G	Ex gas, impiego nella zona 1,2, categoria 2G, 3G
2D	Ex polvere, impiego nella zona 21,22, categoria 2D, 3D
IIC	Ex gas, adatto per l'area a rischio esplosione IIA, IIB e IIC: gruppo di apparecchi per gas e vapori
IIIC	Ex polvere, per il gruppo di esplosione IIIA, IIIB e IIIC: gruppo di apparecchi per polveri conduttive
3D o Dc	Polvere Ex, categoria 3D: impiego nella zona 22 Il livello di protezione del dispositivo Dc corrisponde alla categoria di dispositivi 3D (vedere EN 60079-31 e -0)
3G o Gc	Gas Ex, categoria 3G: impiego nella zona 2 Il livello di protezione del dispositivo Gc corrisponde alla categoria di dispositivi 3G (vedere EN 60079-7 e -0)
ec	e: tipo di protezione contro l'accensione: maggiore sicurezza c: mezzo di esercizio privo di scintille
e	e: tipo di protezione contro l'accensione: maggiore sicurezza
tc	Tipo di protezione da accensione: custodia a prova di esplosione, livello di protezione della custodia tc (secondo EN 60079-31)
mb	Tipo di protezione contro l'accensione con materiali elettrici: incapsulamento
T4	Classe di temperatura 4 Temperatura di accensione materiali infiammabili: > 135 °C Temperatura di superficie max. consentita: ≤ 135 °C
Gb	Livello di protezione apparecchio (EPL) Ex gas, impiego nella zona 1,2, categoria Gb, Gc
Db	Livello di protezione apparecchio (EPL) Ex polvere, impiego nella zona 21,22, categoria Db, Dc
X	Condizioni particolari

5.3.1 Condizioni particolari

La marcatura ATEX contiene il contrassegno "X"

Osservare le seguenti informazioni e misure di protezione:

- Vedere → 6.2.1 Condizioni di montaggio.

6 Montaggio e installazione

Prima di procedere al montaggio: prendere visione quanto prima delle disposizioni di base per il montaggio. Vedere → 6.2 Pianificazione e → 6.3 Preparazione.

6.1 Indicazioni sulla sicurezza



Pericolo di esplosione dovuto a formazione di scintille

Una carica elettrostatica del prodotto può provocare una formazione di scintille e rappresenta un rischio di esplosione nelle zone di protezione Ex. La formazione di scintille rappresenta un rischio di esplosione nelle zone di protezione Ex.

1. Assicurarsi che il prodotto si trovi sullo stesso potenziale dell'impianto.
2. Utilizzare esclusivamente utensili privi di scintille.

6.2 Pianificazione

6.2.1 Condizioni di montaggio

Disposizioni generali

- Assicurarsi che il prodotto, dopo essere stato montato, non sia sottoposto a carichi meccanici.
- Assicurarsi che lo spazio disponibile sia sufficiente.

Disposizioni per l'impiego in aree a rischio di esplosione

- Trattare e aspirare aria compressa al di fuori della zona Ex.
- Condurre l'aria compressa e l'aria di scarico attraverso tubi flessibili fuori dalla zona a rischio di esplosione.
- Se si montano ulteriori mezzi di esercizio:

- Accertarsi che il montaggio di ulteriori mezzi di esercizio non comporti nuovi rischi di accensione.
- Includere nella compensazione di potenziale tutti gli ulteriori mezzi di esercizio dell'impianto.
- Assicurarsi che il prodotto venga montato in modo che sia protetto dall'energia d'urto che potrebbe agire dall'esterno sul corpo durante l'esercizio.
- Fare attenzione che la circolazione d'aria intorno al prodotto sia sufficiente: prevedere una distanza sufficiente dalle parti adiacenti.
- Se il prodotto viene montato nelle vicinanze di fonti di calore: schermare il prodotto.
- Non installare il prodotto nelle vicinanze di processo di ricarica.

Disposizioni per l'utilizzo nella zona Ex polvere

- Accertarsi che l'energia di accensione minima della polvere nell'atmosfera dell'impianto sia inferiore al valore seguente: 1 mJ.
- Montare il prodotto in modo che sia protetto dai depositi di polvere.
 - Evacuare l'aria di scarico in base al tipo di protezione. Vedere → 13. Dati tecnici.

Disposizioni per il prodotto

- Posizione di montaggio. Vedere → 13. Dati tecnici.

Condizioni ambientali

- Proteggere il prodotto da condizioni ambientali avverse in base al tipo di protezione. Vedere → 13. Dati tecnici.
- Prima di procedere al montaggio, lasciare ambientare il prodotto per alcune ore, in modo che nel corpo non si depositi acqua di condensa.
- Fare in modo che il luogo di montaggio non sia soggetto a vibrazioni.
- Proteggere il prodotto dalla luce diretta del sole e dai raggi UV.

6.2.2 Opzioni di montaggio

Tab. 4: Opzioni di montaggio delle varianti di prodotto

Opzione di montaggio	Vedere
Montaggio delle varianti di prodotto DP22 per attacco a piastra o DP22 per attacco a piastra e raccordo a compressione	Vedere → 6.4.1 Montare la variante di prodotto DP22: Montare le varianti di prodotto DP22 per attacco a piastra e DP22 per attacco a piastra e raccordo a compressione.
Montaggio varianti di prodotto DP22 G1/8 e DP22 M5	Vedere → 6.4.1 Montare la variante di prodotto DP22: Montare le varianti di prodotto DP22 G1/8 e DP22 M5.
Montaggio della variante di prodotto DP30	Vedere → 6.4.2 Montare la variante di prodotto DP30.

6.2.3 Accessori, materiale e utensili necessari

Scegliere il materiale e gli utensili adatti alla configurazione del proprio prodotto. A seconda della configurazione sono necessari altri accessori.

Materiale di fissaggio

Per il montaggio è necessario il seguente materiale non incluso nella fornitura. Rispettare le dimensioni e le coppie di serraggio.

- 1x allacciamento pneumatico
- 1x tubo flessibile
- Per varianti di prodotto DP22 G1/8 e DP22 M5: 2x viti M4

Utensili

- In atmosfera a rischio di esplosione non utilizzare utensili che producono scintille.
- 1x cacciavite con intaglio a croce M4

Accessori

- Utilizzare solo accessori autorizzati dal produttore. Vedere → 14. Accessori.

6.3 Preparazione

6.3.1 Disimballaggio e controllo del prodotto

1. Controllare in base al codice se il prodotto coincide con quello ordinato.
2. Controllare se il prodotto presenta danni dovuti al trasporto. Un prodotto danneggiato non deve essere montato. Rispedire i prodotti dan-

neggiati assieme alla documentazione di consegna. Vedere → 4.3 Restituire il prodotto.

3. Tenere a disposizione gli accessori, il materiale e gli utensili necessari.

6.3.2 Esecuzione delle misure di protezione

Procedimento

1. Durante la fase di preparazione non effettuare lavori sull'impianto.
2. Delimitare le aree pericolose.
3. Disattivare l'alimentazione elettrica e pneumatica dell'impianto o di tutte le parti rilevanti dell'impianto.
4. Proteggere l'impianto da una riaccensione.
5. Lasciare raffreddare il prodotto e le parti adiacenti dell'impianto.
6. Indossare DPI.

6.4 Montaggio della valvola

6.4.1 Montare la variante di prodotto DP22

Montare le varianti di prodotto DP22 per attacco a piastra e DP22 per attacco a piastra e raccordo a compressione

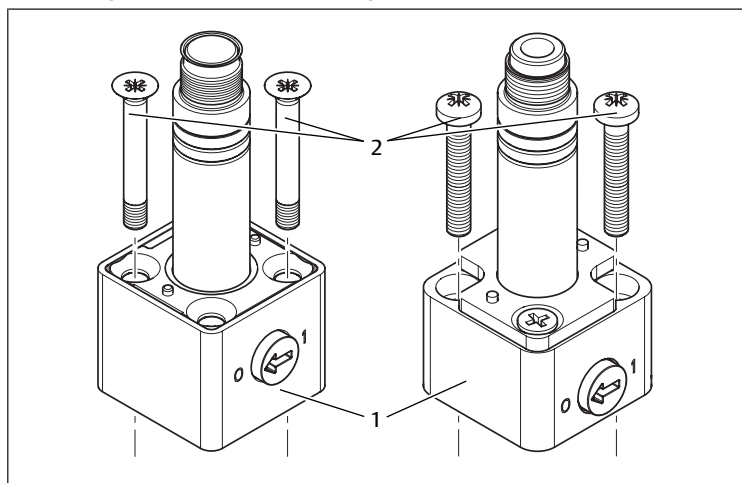


Fig. 4: Montare le varianti di prodotto DP22 per attacco a piastra (a sinistra) e DP22 per attacco a piastra e raccordo a compressione (a destra)

1 Valvola

2 Vite

1. Inserire gli O-ring sulla valvola.
2. Posizionare la valvola sulla superficie di collegamento.
3. Introdurre le viti nei fori passanti.
4. Avvitare la valvola con le viti.
Coppia di serraggio: $0,6 \pm 0,2$ Nm

Montare le varianti di prodotto DP22 G1/8 e DP22 M5

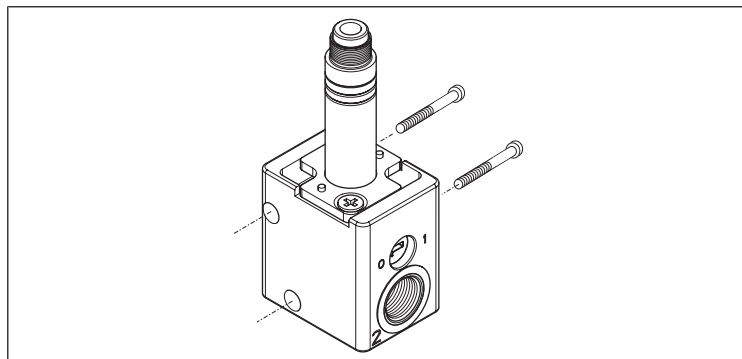


Fig. 5: Montare le varianti di prodotto DP22 G1/8 e DP22 M5

Il prodotto è premontato.

6.4.2 Montare la variante di prodotto DP30

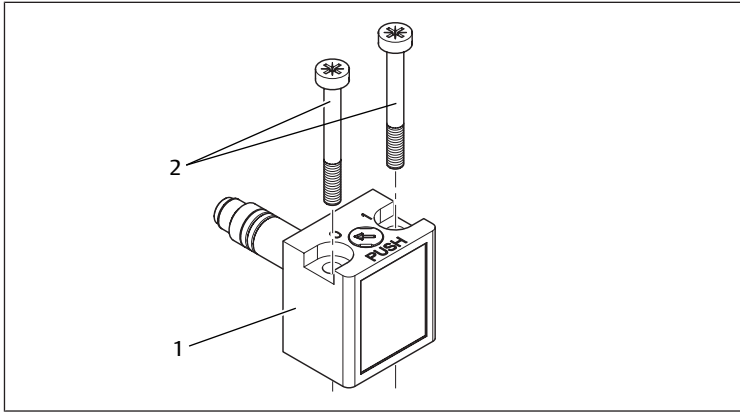


Fig. 6: Montare la variante di prodotto DP30

1 Valvola 2 Vite

1. Posizionare la valvola sulla superficie di collegamento.
2. Avvitare la valvola con le viti.
Coppia di serraggio: $1,7 \pm 0,3$ Nm

6.5 Collegamento dell'impianto pneumatico

6.5.1 Collegare il prodotto alla piastra

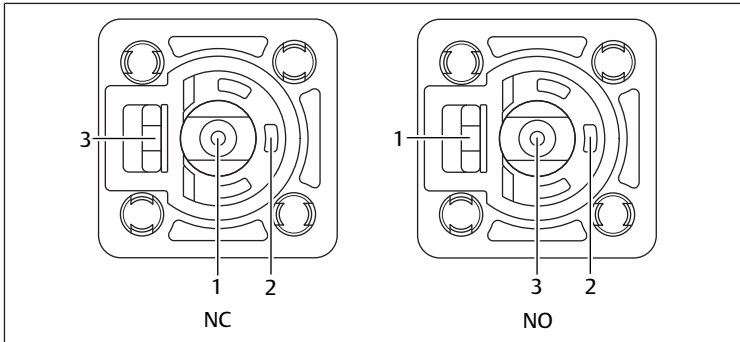


Fig. 7: Attacco a piastra variante di prodotto DP22

1 Input 2 Output
3 Aria di scarico

- Collegare l'aria compressa all'attacco a piastra.

6.5.2 Collegare il prodotto alla piastra e al tubo

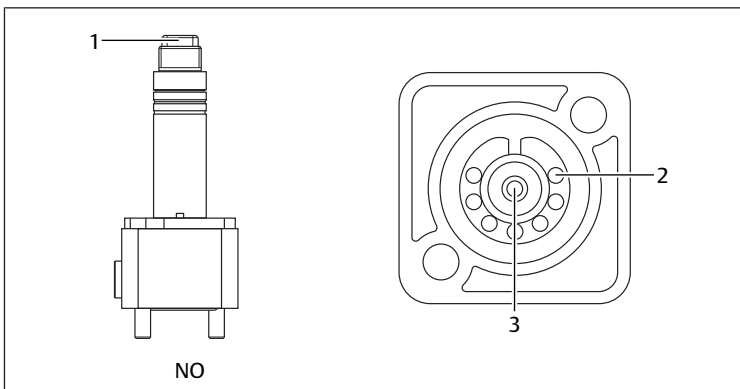


Fig. 8: Attacco a piastra e raccordo a compressione NO

1 Input 2 Output
3 Aria di scarico

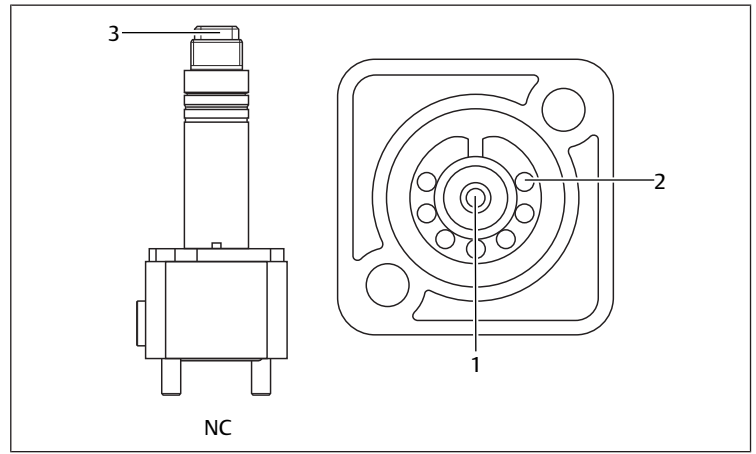


Fig. 9: Attacco a piastra e raccordo a compressione NC

1 Input 2 Output
3 Aria di scarico

1. Collegare l'aria compressa all'attacco a piastra.
2. Collegare l'aria compressa al raccordo a compressione.

6.5.3 Collegare pneumaticamente il prodotto

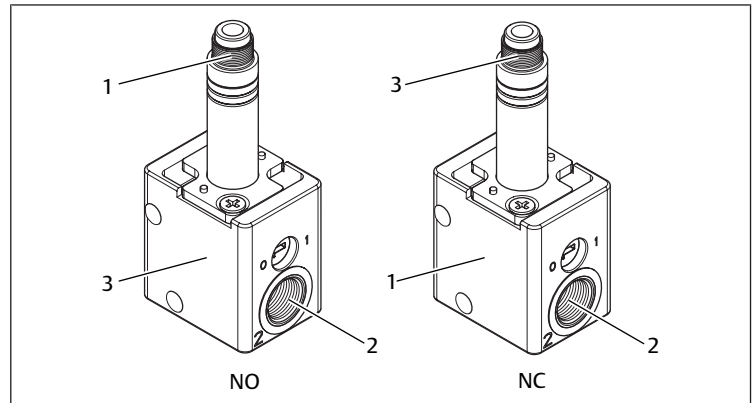


Fig. 10: Collegare pneumaticamente le varianti di prodotto DP22 G1/8 e DP22 M5

1 Input 2 Output
3 Aria di scarico

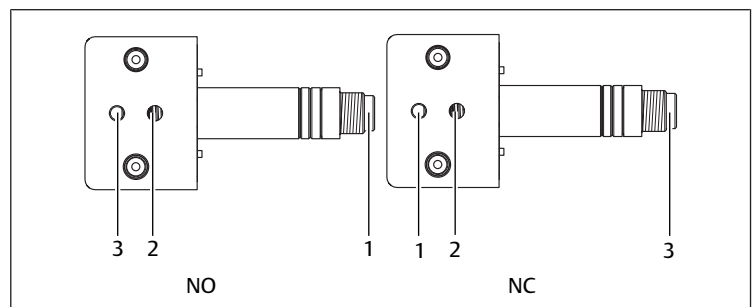


Fig. 11: Collegare la variante di prodotto DP30 al raccordo CNOMO

1 Input 2 Output
3 Aria di scarico

- Collegare l'aria compressa al raccordo.

6.6 Montaggio della bobina sulla valvola

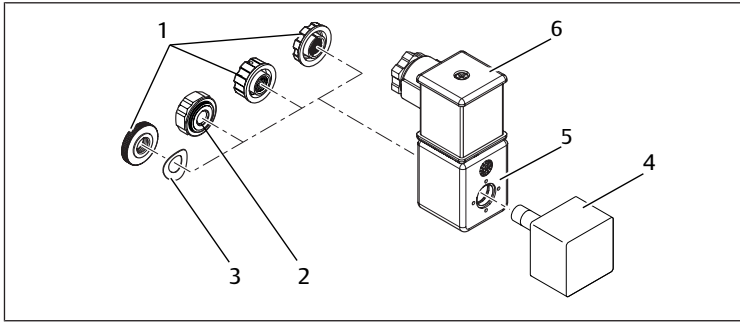


Fig. 12: Montare la bobina magnetica sulla valvola

- | | |
|--------------------|------------------------|
| 1 Dado tipo A | 2 Dado tipo B |
| 3 Rondella | 4 Valvola |
| 5 Bobina magnetica | 6 Connettore elettrico |

1. Svitare il dado.
2. Rimuovere la rondella (se presente) dallo stelo della valvola.
3. Spingere la bobina magnetica e la rondella sullo stelo della valvola.
4. Fissare la bobina magnetica con un dado.
Coppia di serraggio tipo A: max. 0,8 Nm
Coppia di serraggio tipo B: 1,2 +0,2/0 Nm

6.7 Montare la bobina ATEX (serie PV e WBLP) sulla valvola

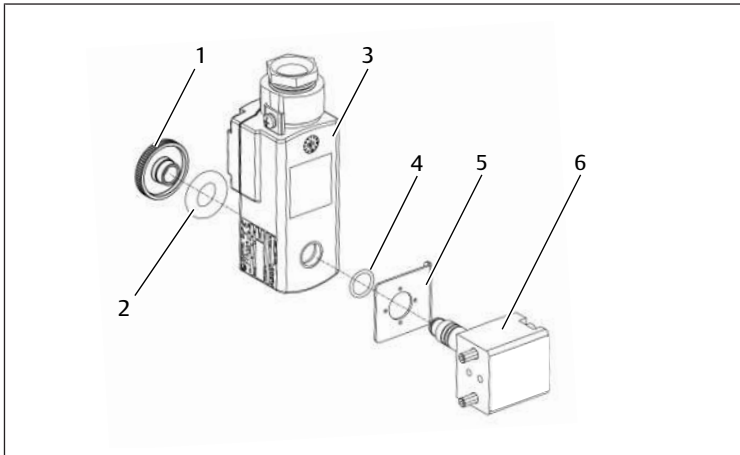


Fig. 13: Montare la bobina magnetica WBLP sulla valvola

- | | |
|------------------------|------------|
| 1 Dado | 2 Rondella |
| 3 Bobina magnetica | 4 O-ring |
| 5 Piastra di fissaggio | 6 Valvola |

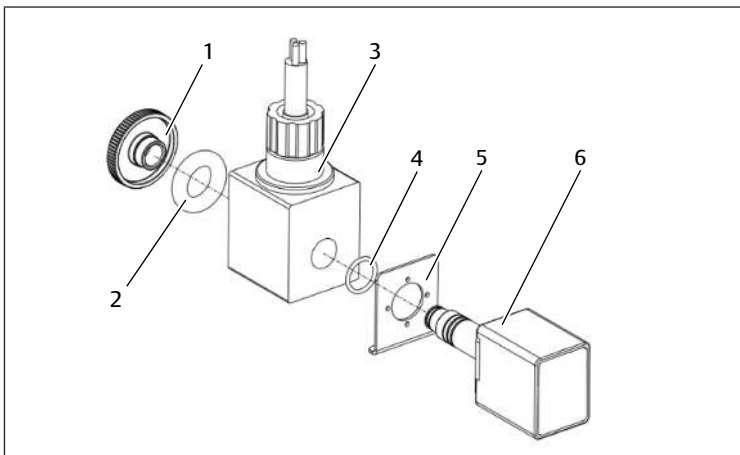


Fig. 14: Montare la bobina magnetica PV sulla valvola

- | | |
|------------------------|------------|
| 1 Dado | 2 Rondella |
| 3 Bobina magnetica | 4 O-ring |
| 5 Piastra di fissaggio | 6 Valvola |

1. Svitare il dado.
2. Rimuovere la rondella dallo stelo della valvola.
3. Rimuovere l'O-ring dallo stelo della valvola.
4. Spingere la piastra di fissaggio sullo stelo della valvola.
5. Spingere l'O-ring sullo stelo della valvola.
6. Spingere la bobina magnetica e la rondella sullo stelo della valvola.
7. Fissare la bobina magnetica con un dado.
Coppia di serraggio: 0,8 Nm

6.8 Collegamento elettrico

- ▶ Collegare a bassa induzione la messa a terra del prodotto con la messa a terra della bobina.

6.9 Controllare il connettore

- ▶ Accertarsi che tutti i connettori siano montati (protezione contro le esplosioni).

7 Messa in funzione

7.1 Preparazione

Disposizioni per l'impiego in aree a rischio di esplosione

- Assicurarsi che il prodotto sia completamente chiuso e privo di danneggiamenti (protezione contro le esplosioni).

7.2 Messa in funzione graduale

Dopo aver completato la fase preparatoria è possibile mettere in funzione l'impianto.

8 Funzionamento

8.1 Indicazioni sulla sicurezza

! PERICOLO

Pericolo di esplosione dovuto a formazione di scintille

Una carica elettrostatica del prodotto può provocare una formazione di scintille e rappresenta un rischio di esplosione nelle zone di protezione Ex. La formazione di scintille rappresenta un rischio di esplosione nelle zone di protezione Ex.

1. Assicurarsi che il prodotto si trovi sullo stesso potenziale dell'impianto.
2. Utilizzare esclusivamente utensili privi di scintille.

8.2 Disposizioni di base

Disposizioni generali

- Non disattivare, modificare o escludere mai i dispositivi di protezione.

In caso di guasti durante in funzionamento

- Qualora si verifichi un guasto che rappresenta un pericolo immediato per i collaboratori o gli impianti, disinserire il prodotto.

8.3 Azionamento manuale

8.3.1 Azionamento manuale a ritenzione

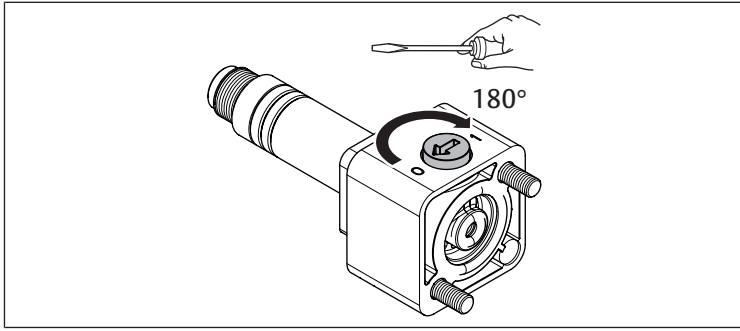


Fig. 15: Azionamento manuale per variante di prodotto DP22

1. Tenere a disposizione l'utensile necessario: 1x piccolo cacciavite a testa piatta.
2. Ruotare l'azionamento manuale di 180° con il cacciavite a testa piatta.
 - ⇒ L'azionamento manuale è bloccato.
 - ⇒ Il prodotto si attiva e rimane acceso finché l'azionamento manuale non viene riportato indietro.

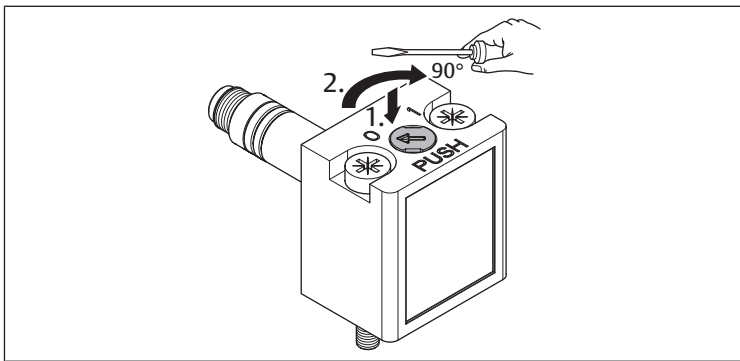


Fig. 16: Azionamento manuale per variante di prodotto DP30

1. Tenere a disposizione l'utensile necessario: 1x piccolo cacciavite a testa piatta.
2. Premere l'azionamento manuale verso il basso con il cacciavite a testa piatta.
3. Ruotare l'azionamento manuale di 90° con il cacciavite a testa piatta.
 - ⇒ L'azionamento manuale è bloccato.
 - ⇒ Il prodotto si attiva e rimane acceso finché l'azionamento manuale non viene riportato indietro.

8.3.2 Azionamento manuale senza ritenzione

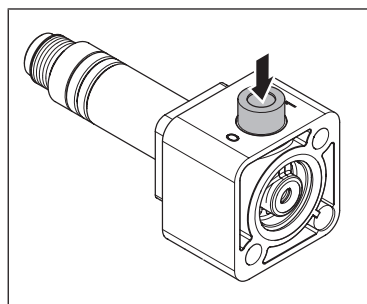


Fig. 17: Azionamento manuale per variante di prodotto DP22

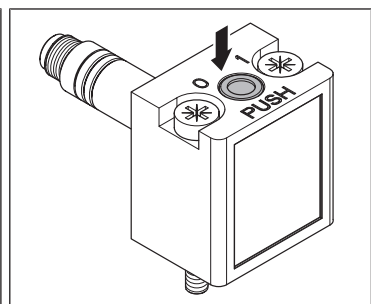


Fig. 18: Azionamento manuale per variante di prodotto DP30

- ▶ Premere l'azionamento manuale verso il basso.
 - ⇒ Il prodotto si riaccende non appena l'azionamento manuale viene rilasciato.

9 Manutenzione

9.1 Revisione

9.1.1 Disposizioni generali

Impiego in condizioni ambientali normali

- Intervallo di verifica: il prodotto deve essere controllato ogni mese, per verificare la presenza di sporcizia e danneggiamenti.

Impiego in condizioni ambientali aggressive

Per condizioni ambientali aggressive si intendono ad es.:

- Temperature elevate
- Elevate quantità di sporcizia
- Vicinanza a liquidi o vapori che sciolgono i grassi

In presenza di condizioni ambientali aggressive si applicano ulteriori disposizioni per l'ispezione:

- Adattare l'intervallo di verifica delle guarnizioni alle condizioni ambientali.
- NOTA!** In condizioni ambientali aggressive le guarnizioni invecchiano più rapidamente. Guarnizioni difettose portano a fughe pneumatiche e alla perdita del tipo di protezione. Controllare più spesso le guarnizioni (protezione del materiale).

9.1.2 Procedura

Preparazione

1. Durante la fase di preparazione non effettuare lavori sull'impianto.
2. Delimitare le aree pericolose.
3. Disattivare l'alimentazione elettrica e pneumatica dell'impianto o di tutte le parti rilevanti dell'impianto.
4. Proteggere l'impianto da una riaccensione.
5. Lasciare raffreddare il prodotto e le parti adiacenti dell'impianto.
6. Indossare DPI.

Controllo visivo

- ▶ Effettuare un controllo visivo per verificare l'integrità.

Controllo dettagliato

- Marchi e avvertimenti sul prodotto: il gestore deve sostituire sempre marchi o avvertimenti poco leggibili.
- Controllare che tutti i raccordi a vite siano posizionati saldamente.
- Controllare i dispositivi di protezione dell'impianto.
- Controllare le funzioni del prodotto.

9.2 Pulizia

9.2.1 Disposizioni generali

Intervalli di pulizia

- Il gestore definisce gli intervalli di pulizia in funzione delle condizioni ambientali del luogo di impiego.
- Nella zona Ex: rispettare assolutamente gli intervalli di pulizia obbligatori (protezione contro le esplosioni).

Strumenti

- Pulire il prodotto esclusivamente con panni umidi. Si evita così la formazione di scintille provocata da carica elettrostatica (protezione contro le esplosioni).
- Per la pulizia utilizzare esclusivamente acqua ed event. un detergente delicato (protezione del materiale).

NOTA! Assicurarsi che acqua o nebbie d'acqua non penetrino nel prodotto attraverso i raccordi aria compressa. Se i liquidi penetrano all'interno del sistema rovinano le guarnizioni, danneggiando così il prodotto.

9.2.2 Procedura

1. Chiudere tutte le aperture con dispositivi di protezione idonei per evitare che i detersivi possano penetrare nel sistema.
2. Rimuovere tutta la polvere depositata sul prodotto e sui componenti vicini.
3. Rimuovere eventuali altri depositi dal prodotto e dai componenti vicini.

9.3 Manutenzione

In condizioni ambientali normali il prodotto è esente da manutenzione.

9.4 Dopo la manutenzione

Se non si riscontrano danni e il gestore non ha segnalato guasti, è possibile ricollegare il prodotto all'alimentazione di corrente e metterlo in funzione.

10 Smontaggio e sostituzione

Lo smontaggio del prodotto si rende necessario soltanto se il prodotto deve essere sostituito, montato da un'altra parte o smaltito.

10.1 Disposizioni di base

Disposizioni generali

- Se il connettore è stato separato più volte dalla bobina magnetica svitando la vite centrale, il connettore e la guarnizione devono essere sostituiti con una parte di ricambio originale.

Evitare la penetrazione di liquidi

- Accertarsi che l'anello di tenuta per cavo e la guarnizione restino integri durante lo smontaggio (protezione del materiale).

10.2 Preparazione

- Esecuzione delle misure di protezione. Vedere → 6.3.2 Esecuzione delle misure di protezione.

Utensili

- In atmosfera a rischio di esplosione non utilizzare utensili che producono scintille.
- 1x cacciavite con intaglio a croce M4

10.3 Procedura

Lo smontaggio avviene nella sequenza inversa al montaggio. Vedere → 6. Montaggio e installazione.

11 Smaltimento

Lo smaltimento non conforme alle disposizioni è causa di inquinamento ambientale, perché in questo caso le materie prime non possono essere riciclate.

- Smaltire il prodotto e l'imballaggio ed eventuali mezzi di esercizio fuoriusciti in conformità alle disposizioni in vigore nel paese.

12 Ricerca e risoluzione errori

12.1 Procedura

Passo 1: controllare l'impianto

- In caso di guasti controllare innanzitutto l'impianto o la parte dell'impianto in cui è montato il prodotto. Controllare i seguenti punti:
 - Tutti i collegamenti
 - Impostazioni. Vedere → 13. Dati tecnici.

Passo 2: controllare il prodotto

- Disattivare l'alimentazione elettrica e pneumatica dell'impianto o di tutte le parti rilevanti dell'impianto.
- Sostituire il prodotto.

13 Dati tecnici

Il presente capitolo contiene un estratto dei principali dati tecnici. Per maggiori informazioni sui dati tecnici consultare la pagina del prodotto nell'Emerson Store.

Generalità

Tab. 5: Dati tecnici per bobine

	Specifiche
Ampiezza bobina della serie CO2	<ul style="list-style-type: none">22 mm30 mm
Temperatura ambiente (min. ... max.)	<ul style="list-style-type: none">-25 ... +60 °C-40 ... +60 °C
Rapporto d'inserzione	<ul style="list-style-type: none">80 %100 %

Specifiche elettriche

Tab. 6: Dati tecnici per bobine

	Specifiche
Tipo di protezione secondo EN 60529/IEC 529	<ul style="list-style-type: none">IP65IP67
Attacco elettrico	<ul style="list-style-type: none">EN 175301-803, forma AEN 175301-803, forma BISO 6952, forma B industriaM12ViteCavo
Tolleranza tensione	-10 % ... 10 %
Range tensione	VDC 12 V, 24 V, 48 V, 110 V, 220 V VAC 50/60 Hz 24 V, 48 V, 115 V, 220 V, 230 V
Corrente di tenuta (min. ... max.)	DC 2,1 ... 10 W AC 3,5 ... 9 VA

Pneumatica

Tab. 7: Dati tecnici per valvole

	Specifiche
Pressione d'esercizio (min. ... max.)	0 ... 10 bar
Portata da 1 a 2 Qn (min. ... max.)	50 ... 97 l/min
Portata da 2 a 3 Qn (min. ... max.)	48 ... 90 l/min
Tempo d'inserzione (min. ... max.)	9 ... 23 ms
Tempo di disinserzione (min. ... max.)	6 ... 40 ms

14 Accessori

Per maggiori informazioni sugli accessori consultare la pagina del prodotto nell'Emerson Store.

Índice de contenidos

1	Acerca de esta documentación	44
1.1	Validez de la documentación	44
1.2	Documentación adicional	44
1.3	Abreviaturas utilizadas	44
2	Seguridad	44
2.1	Acerca de este capítulo	44
2.2	Uso previsto	44
2.3	Uso no previsto	44
2.4	Obligaciones de la empresa explotadora	44
2.5	Cualificación del personal	44
2.6	Fuentes de peligro	44
2.6.1	Peligro de explosión por chispas	44
2.6.2	Riesgo de lesiones	44
2.6.3	Daños materiales	44
3	Volumen de suministro	45
4	Transporte y almacenamiento	45
4.1	Transporte del producto	45
4.2	Almacenamiento del producto	45
4.3	Devolución del producto	45
5	Descripción del producto	45
5.1	Breve descripción	45
5.2	Marcado e identificación	45
5.3	Uso en áreas con riesgo de explosión	46
5.3.1	Condiciones especiales	46
6	Montaje e instalación	46
6.1	Notas sobre seguridad	46
6.2	Planificación	46
6.2.1	Condiciones de montaje	46
6.2.2	Opciones de montaje	47
6.2.3	Accesorios, material y herramientas necesarios	47
6.3	Preparación	47
6.3.1	Desenvasado y comprobación del producto	47
6.3.2	Ejecución de medidas de protección	47
6.4	Montaje de la válvula	47
6.4.1	Montaje de la variante de producto DP22	47
6.4.2	Montaje de la variante de producto DP30	48
6.5	Conexión del sistema neumático	48
6.5.1	Conexión del producto a la placa	48
6.5.2	Conexión del producto a la placa y el tubo	48
6.5.3	Conexión neumática del producto	48
6.6	Montaje de la bobina sobre la válvula	49
6.7	Montaje de la bobina ATEX (series PV y WBLP) sobre la válvula	49
6.8	Conexión del sistema eléctrico	49
6.9	Comprobación del conector	49
7	Puesta en servicio	49
7.1	Preparación	49
7.2	Puesta en servicio paso a paso	49
8	Funcionamiento	49
8.1	Notas sobre seguridad	49
8.2	Especificaciones básicas	49
8.3	Accionamiento auxiliar manual	50

8.3.1	Accionamiento auxiliar manual encajado	50
8.3.2	Accionamiento auxiliar manual no encajado	50
9	Mantenimiento	50
9.1	Inspección	50
9.1.1	Especificaciones generales	50
9.1.2	Procedimiento	50
9.2	Limpieza	50
9.2.1	Especificaciones generales	50
9.2.2	Procedimiento	50
9.3	Mantenimiento	51
9.4	Tras el mantenimiento	51
10	Desmontaje y sustitución	51
10.1	Especificaciones básicas	51
10.2	Preparación	51
10.3	Procedimiento	51
11	Eliminación	51
12	Localización de fallos y su eliminación	51
12.1	Procedimiento	51
13	Datos técnicos	51
14	Accesorios	51

1 Acerca de esta documentación

Lea esta documentación por completo, especialmente el capítulo → 2. Seguridad, antes de empezar a trabajar con el producto.

Estas instrucciones contienen información importante para montar, utilizar y mantener el producto de forma segura y apropiada, así como para eliminar averías sencillas.

1.1 Validez de la documentación

La presente documentación es válida para las válvulas distribuidoras de 3/2 vías pertenecientes a las siguientes series:

- DP22
- DP30

La presente documentación es válida para las siguientes variantes de producto de la serie CO2:

- Bobina electromagnética de 22 mm
- Bobina electromagnética de 30 mm

Esta documentación está dirigida a:

Operadores de instalaciones, planificadores de instalaciones, fabricantes de máquinas, montadores

1.2 Documentación adicional

Tenga en cuenta la siguiente documentación aplicable:

- Documentación de la instalación del fabricante
- Documentación de otros componentes de la instalación
- Documentación de la bobina encargada

Tab. 1: Documentación vigente al utilizar bobinas ATEX compatibles para DP22 y DP30

Opciones de producto	Número de documento	Tipo de documento
Bobina ATEX CO2, serie PV (zona 1/21)	123620-334	Instrucciones de montaje
Bobina ATEX CO2, serie WBLP (zona 1/21)	552356-001	Instrucciones de montaje
Bobina ATEX CO2 (zona 2/22)	559890-001	Instrucciones de montaje
• 22 mm		
• 30 mm		

1.3 Abreviaturas utilizadas

En esta documentación se utilizan las siguientes abreviaturas:

Abreviatura	Significado
AC	Alternating Current (corriente alterna)
CC	Corriente continua
Zona Ex	Zona de protección de acuerdo con las directivas ATEX sobre la protección contra explosiones
Gas-Ex	Protección contra explosiones por gas
LVD	Low Voltage Directive (Directiva de Baja Tensión)
EPI	Equipo de protección individual
RoHS	Restriction of Hazardous Substances (Directiva UE sobre restricciones a la utilización de determinadas sustancias peligrosas en aparatos eléctricos y electrónicos)
Polvo-Ex	Protección contra explosiones por polvo

2 Seguridad

2.1 Acerca de este capítulo

- Lea este capítulo y toda la documentación a fondo y por completo antes de trabajar con el producto.
- Conserve la documentación para que sea accesible a todos los usuarios en todo momento.

2.2 Uso previsto

Finalidades de uso

- Pilotaje de instalaciones neumáticas posconectadas
- Regulación de presiones neumáticas

- El producto ha sido concebido exclusivamente para el uso profesional.
- El producto solo está diseñado para integrarse en un producto final (una máquina / instalación) o para combinarse con otros componentes para formar un producto final.

Campo de aplicación y lugar de uso

- Sector industrial
- Solo versión del producto ATEX: zonas con riesgo de explosión. Véase → 5.3 Uso en áreas con riesgo de explosión.
- Espacios interiores

INFO: Si se pretende utilizar el producto en otro sector: obtener la aprobación individual del fabricante.

2.3 Uso no previsto

Un uso incorrecto y previsible del producto tiene lugar cuando el producto se monta en instalaciones con protección catódica contra la corrosión, ya que de lo contrario pueden producirse corrientes parásitas que afecten al funcionamiento (protección del material). Antes de realizar el montaje en instalaciones con protección catódica contra la corrosión, se requiere consultar al fabricante para determinar los requisitos y las medidas especiales.

2.4 Obligaciones de la empresa explotadora

- El usuario deberá garantizar que las personas que montan, operan, desmontan o realizan el mantenimiento del producto no están bajo la influencia del alcohol, otras drogas o medicamentos que afecten a su capacidad de reacción.
- El usuario deberá garantizar el uso de equipo de protección individual (EPI). Respetar las especificaciones de la documentación.

2.5 Cualificación del personal

Únicamente el personal cualificado puede realizar las actividades descritas en esta documentación. En función de la actividad, se requieren conocimientos básicos en las siguientes áreas, así como conocimientos de los términos técnicos correspondientes:

- Mecánica
- Neumática
- Sistema eléctrico

Se requieren las siguientes cualificaciones especiales:

- Conocimientos sobre el uso y mantenimiento de los productos ATEX

2.6 Fuentes de peligro

2.6.1 Peligro de explosión por chispas

Chispas debidas a cargas mecánicas

Las cargas mecánicas conllevan a la generación de chispas y representan un peligro de explosión.

- Nunca girar, doblar o sujetar el producto o las piezas montadas bajo tensión.

Chispas debidas a descargas electrostáticas

La retirada de conectores sometidos a tensión provoca grandes diferencias de potencial.

- Nunca retirar el conector si hay tensión (protección contra explosiones).

2.6.2 Riesgo de lesiones

Riesgo de lesiones ocasionado por desgaste o averías de los sistemas neumáticos

El desgaste o las averías pueden provocar que los componentes de los sistemas neumáticos fallen y provoquen estados de funcionamiento no deseados.

- Adoptar precauciones en caso de interrupción de la tensión de alimentación para evitar la pérdida de presión. Las precauciones adecuadas son, p. ej., válvulas de conmutación de seguridad o una tensión de alimentación redundante.

2.6.3 Daños materiales

Daños debidos a cargas mecánicas excesivas

- Nunca girar, doblar o sujetar el producto o las piezas montadas bajo tensión.
- No utilice el producto como asa o escalón.

- No coloque ningún objeto sobre el producto.

Daños causados por efecto electromagnético

- Se prohíbe la aplicación de la protección catódica contra la corrosión, ya que pueden producirse corrientes parásitas que afecten al funcionamiento (protección del material).

3 Volumen de suministro

- 1 Instrucciones de montaje
- En la versión ATEX del producto: 1 x declaración de conformidad
- Para las variantes de producto DP22 G1/8 y DP22 M5: 2 x tornillo M4
- 1 x válvula (véase: pedido)

Tab. 2: Opciones de pedido

Producto	Volumen de suministro
• Válvula distribuidora de 3/2 vías DP22 con bobina de 22 mm	1 x válvula con bobina
• Válvula distribuidora de 3/2 vías DP30 con bobina de 30 mm	
• Válvula distribuidora de 3/2 vías DP22	1 x válvula
• Válvula distribuidora de 3/2 vías DP30	
• Bobina de 22 mm	1 x bobina
• Bobina de 30 mm	

4 Transporte y almacenamiento

4.1 Transporte del producto

Peligros durante el transporte

- Proceder con cuidado durante la descarga y el transporte del producto envasado y tener en cuenta la información en el envase.
- Asegurarse de que el producto no pueda caerse antes de soltarse de las fijaciones.
- Adoptar precauciones para evitar daños al elevar el producto.
- Utilizar EPI.

4.2 Almacenamiento del producto

Daños debido a almacenamiento incorrecto

Las condiciones de almacenamiento desfavorables pueden provocar corrosión y envejecimiento del material.

- Almacenar el producto solo en lugares secos, frescos y sin corrosión.
- Proteja el producto de la luz solar directa y de los rayos UV.
- Conservar el producto en el envase hasta su montaje.
- Respetar las posibles notas adicionales sobre almacenamiento en el envase del producto.

Componentes elastómeros

Los componentes neumáticos suelen tener juntas de elastómero que están sometidas a un proceso de envejecimiento constante.

En caso de duda sobre el estado de las juntas de elastómero: póngase en contacto a través de nuestra dirección de contacto. Véase la parte posterior.

Conexiones de aire comprimido

- Asegurarse de que todas las conexiones de aire comprimido estén protegidas contra la contaminación por caperuzas protectoras.
- Sellar las conexiones de aire comprimido abiertas o cerrarlas con caperuzas protectoras adecuadas.

4.3 Devolución del producto

- Antes de devolver el producto: póngase en contacto con nosotros a través de la dirección de contacto. Véase la parte posterior.
- Respetar las condiciones de almacenamiento hasta la devolución.

5 Descripción del producto

5.1 Breve descripción

La válvula distribuidora de 3/2 vías DP22 o DP30 con accionamiento electromagnético se emplean como válvula de pilotaje y válvula de suministro para las instalaciones neumáticas posconectadas. La válvula se puede operar mediante el accionamiento auxiliar manual de la válvula o mediante una bobina magnética. Se ha verificado el cumplimiento de la protección contra explosiones de la interconexión de la válvula con la bobina magnética.

La válvula DP22 o DP30 sin bobina cumple las normas y directivas vigentes y no posee focos de ignición internos con arreglo a la Directiva ATEX 2014/34/UE. La válvula no posee focos potenciales de ignición internos y no está marcada a efectos de la protección contra explosiones.

La válvula DP22 o DP30 se suministra normalmente junto con bobinas no ATEX del tipo 30 mm o 22 mm. Opcionalmente, la válvula DP22 o DP30 se puede suministrar junto con una bobina electromagnética del tipo 30 mm (ATEX) o 20 mm (ATEX). Véase → 5.3 Uso en áreas con riesgo de explosión.

La bobina electromagnética de la serie CO2 se puede combinar con la válvula mecánica DP22 o DP30 según la declaración del fabricante.



Índice de compatibilidad 10:

Las series DP22/DP30 poseen un diámetro exterior de tubo de 10 mm y solo se pueden montar con bobinas de la serie CO2 con el mismo diámetro interior de bobina de 10 mm.

Todas las hojas de datos de las series de producto DP22/DP30/CO2 contienen en las especificaciones indicadas una línea con el índice de compatibilidad 10.

5.2 Marcado e identificación

Identificación del producto

El producto pedido se identifica claramente mediante el número de material. Encontrará el número de material en el lugar siguiente:

- En el producto.
- En la placa de características.

Placa de características

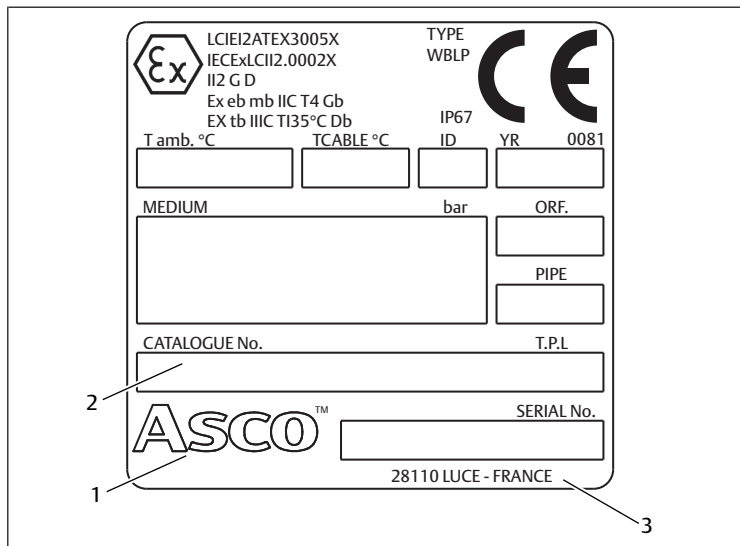


Fig. 1: Placa de características ATEX de CO2, cat. 2, tipo WBLP

- 1 Logotipo del fabricante
- 2 Número de catálogo (número de material)
- 3 Dirección del fabricante

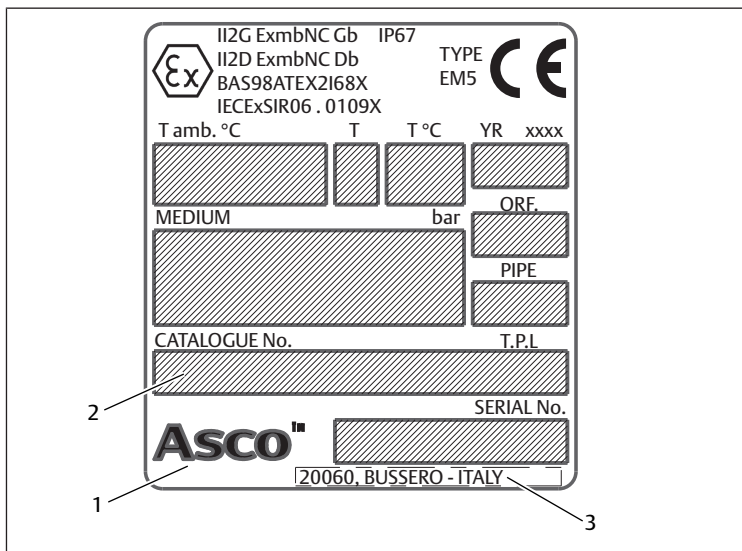


Fig. 2: Placa de características ATEX de CO₂, cat. 2, tipo PV, tamaño EM5

- 1 Logotipo del fabricante
- 2 Número de catálogo (número de material)
- 3 Dirección del fabricante

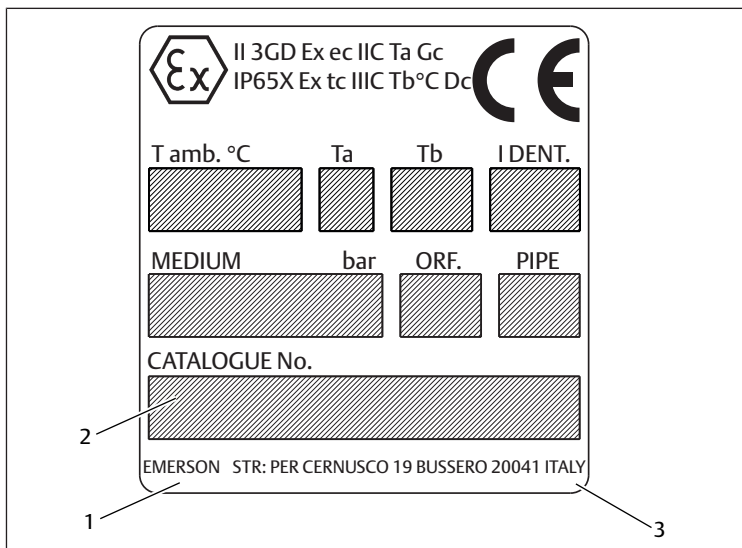


Fig. 3: Placa de características ATEX de CO₂, cat. 3

- 1 Logotipo del fabricante
- 2 Número de catálogo (número de material)
- 3 Dirección del fabricante

Identificación CE y marcado UKCA



Este producto cumple la Directiva 2014/35/UE (LVD) y 2011/65/UE (RoHS). El producto está marcado con CE y UKCA. Se puede solicitar la declaración de conformidad. Indique el número de material y el número de serie de los productos correspondientes.

La versión ATEX del producto cumple además la Directiva 2014/34/UE (ATEX). Se adjunta la declaración de conformidad.

5.3 Uso en áreas con riesgo de explosión

Identificación de la protección mecánica contra explosiones

La identificación de la protección mecánica contra explosiones depende de su configuración.

Las siguientes variantes de producto cumplen los requisitos de la Directiva ATEX 2014/34/UE:

Identificación	Explicación
II 2G Ex e mb IIC T4 Gb	Identificación ATEX de la bobina CO ₂ , 30 mm, tipo WBLP (zona 1/21)
II 2D Ex Tb IIIC T135°C Db IP67	Identificación ATEX de la bobina CO ₂ , 30 mm, tipo PV, tamaño EM5 (zona 1/21)
II 2G Ex mb IIC T4 Gb	Identificación ATEX de la bobina CO ₂ , 30 mm, tipo PV, tamaño EM5 (zona 1/21)
II 2D Ex mb IIIC 135 °C Db IP67	Identificación ATEX de la bobina CO ₂ , 30 mm, tipo PV, tamaño EM5 (zona 1/21)

Identificación	Explicación
II 3G Ex ec IIC T4 Gc	Identificación ATEX de la bobina CO ₂ , 22 mm y 30 mm (zona 2/22)
II 3D Ex tc IIIC T115°C Dc IP65 X	

Tab. 3: Desglose de la identificación ATEX

Carácter	Características y campos de uso
II	Todas las áreas, salvo minería
2G	Gas-Ex, uso en zonas 1, 2, categorías 2G, 3G
2D	Polvo-Ex, uso en zonas 21, 22, categorías 2D, 3D
IIC	Gas-Ex, adecuada para las zonas explosivas IIA, IIB y IIC: grupo de aparatos para gases y vapores
IIIC	Polvo-Ex, adecuada para las zonas explosivas IIIA, IIIB y IIIC: grupo de aparatos para polvos conductores
3D o bien Dc	Polvo-Ex, categoría 3D: uso en la zona 22 El nivel de protección de dispositivos Dc equivale a la categoría de dispositivos 3D (véase la EN 60079-31 y -0)
3G o bien Gc	Gas-Ex, categoría 3D: uso en la zona 2 El nivel de protección de dispositivos Gc equivale a la categoría de dispositivos 3G (véase la EN 60079-7 y -0)
ec	e: tipo de protección contra ignición: seguridad aumentada c: medio de servicio sin chispas
e	e: tipo de protección contra ignición: seguridad aumentada
tc	Tipo de protección: protección por envolvente, nivel de protección del equipo tc (según EN 60079-31)
mb	Tipo de protección contra ignición para medios de servicio eléctricos: encapsulación
T4	Clase de temperatura 4 Temperatura de ignición de sustancias inflamables: > 135 °C Temperatura de la superficie permitida: ≤ 135 °C
Gb	Nivel de protección del aparato (EPL) Gas-Ex, uso en zonas 1, 2, categorías Gb, Gc
Db	Nivel de protección del aparato (EPL) Polvo-Ex, uso en zonas 21, 22, categorías Db, Dc
X	Condiciones especiales

5.3.1 Condiciones especiales

La identificación ATEX contiene el carácter "X"

Observe la siguiente información y las medidas de protección:

- Véase → 6.2.1 Condiciones de montaje.

6 Montaje e instalación

Antes de comenzar con el montaje: familiarizarse lo antes posible con las especificaciones básicas para el montaje. Véase → 6.2 Planificación y → 6.3 Preparación.

6.1 Notas sobre seguridad



Peligro de explosión por chispas

La carga electrostática del producto puede provocar chispas. Las chispas suponen un peligro de explosión en las zonas de protección contra explosiones.

- Asegurarse de que el producto se encuentra al mismo potencial que la instalación.
- Utilizar únicamente una herramienta exenta de chispas.

6.2 Planificación

6.2.1 Condiciones de montaje

Especificaciones generales

- Asegurarse de que el producto esté montado de modo que quede protegido contra cualquier carga mecánica.
- Asegurarse de disponer de suficiente espacio.

Especificaciones para el uso en áreas con riesgo de explosión

- Generar, acondicionar y aspirar el aire comprimido fuera de la zona de explosión.

- Conduzca el aire comprimido o el aire de escape fuera de la zona con riesgo de explosión a través de mangueras.
- Si monta un equipo adicional:
 - Asegurarse de no surgen nuevos peligros de ignición debidos a los equipos adicionales.
 - Incluir todos los equipos adicionales de la instalación en la conexión equipotencial.
- Asegurarse de que el producto está protegido de la energía de impacto que puede actuar sobre la carcasa desde el exterior durante el funcionamiento.
- Asegúrese de que haya suficiente circulación de aire alrededor del producto: proporcionar una distancia suficiente a las piezas adyacentes.
- Si el producto se instala cerca de fuentes de calor: apantallar el producto.
- No instalar el producto cerca de procesos de alta carga.

Especificaciones para el uso en la zona de polvo-Ex

- Asegurarse de que la energía mínima de ignición del polvo en la atmósfera de la instalación sea inferior al siguiente valor: 1 mJ.
- Proteger el producto contra los depósitos de polvo mediante un montaje protegido.
 - Purgar el aire de escape según el tipo de protección. Véase → 13. Datos técnicos.

Especificaciones para el producto

- Posición de montaje. Véase → 13. Datos técnicos.

Condiciones del entorno

- Proteger el producto de conformidad con el tipo de protección contra unas condiciones desfavorables del entorno. Véase → 13. Datos técnicos.
- Deje que el producto se aclimate durante unas horas antes del montaje. En caso contrario, se puede formar condensación en la carcasa.
- El lugar de montaje debe carecer de vibraciones.
- Proteja el producto de la luz solar directa y de los rayos UV.

6.2.2 Opciones de montaje

Tab. 4: Opciones de montaje de las variantes de producto

Opción de montaje	Véase
Montaje de las variantes de producto DP22 para conexión de placas o DP22 para conexión de placas y conexión de tubo	Véase → 6.4.1 Montaje de la variante de producto DP22: Montaje de las variantes de producto DP22 para conexión de placas y DP22 para conexión de placas y conexión de tubo.
Montaje de las variantes de producto DP22 G1/8 y DP22 M5	Véase → 6.4.1 Montaje de la variante de producto DP22: Montaje de las variantes de producto DP22 G1/8 y DP22 M5.
Montaje de la variante de producto DP30	Véase → 6.4.2 Montaje de la variante de producto DP30.

6.2.3 Accesorios, material y herramientas necesarios

Seleccione el material y la herramienta adecuado para la configuración del producto. En función de la configuración, puede necesitar accesorios adicionales.

Material de fijación

Se necesita el siguiente material no incluido en el volumen de suministro para el montaje. Observar las medidas y los pares de apriete.

- 1 x conexión neumática de conducto
- 1 x manguera
- Para las variantes de producto DP22 G1/8 y DP22 M5: 2 x tornillo M4

Herramienta

- En una atmósfera explosiva: utilizar herramientas que no produzcan chispas.
- 1 x destornillador en cruz M4

Accesorios

- Usar exclusivamente accesorios autorizados por el fabricante. Véase → 14. Accesorios.

6.3 Preparación

6.3.1 Desensvasado y comprobación del producto

1. Emplear el número de material para comprobar si el producto coincide con su pedido.
2. Comprobar si el producto presenta daños de transporte y almacenamiento. No se puede montar un producto dañado. Devolver los productos dañados con los documentos de entrega. Véase → 4.3 Devolución del producto.
3. Disponer de los accesorios, los materiales y las herramientas necesarios.

6.3.2 Ejecución de medidas de protección

Procedimiento

1. No completar ningún trabajo en la instalación durante la preparación.
2. Cerrar las zonas de peligro.
3. Despresurizar y apagar la instalación o parte de la instalación.
4. Asegurar la instalación contra reconexiones.
5. Dejar que el producto y las piezas de la instalación contiguas se enfríen.
6. Usar EPI.

6.4 Montaje de la válvula

6.4.1 Montaje de la variante de producto DP22

Montaje de las variantes de producto DP22 para conexión de placas y DP22 para conexión de placas y conexión de tubo

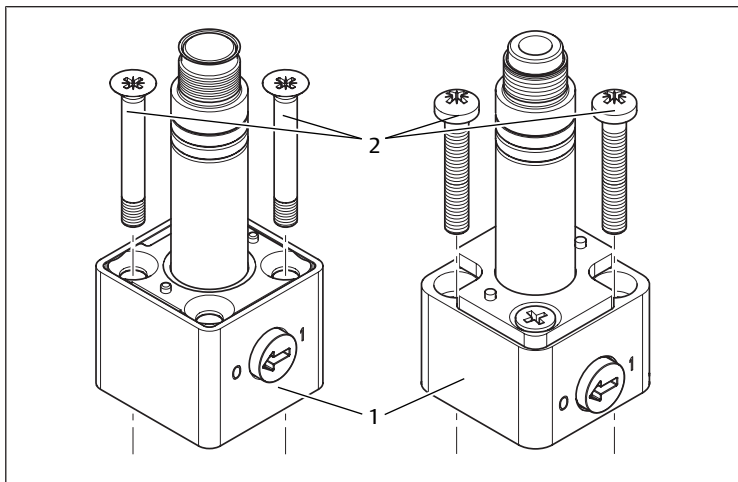


Fig. 4: Montaje de las variantes de producto DP22 para conexión de placas (izquierda) y DP22 para la conexión de placas y conexión de tubo (derecha)

1 Válvula

2 Tornillo

1. Colocar las juntas tóricas sobre la válvula.
2. Colocar la válvula sobre la superficie de conexión.
3. Guiar los tornillos por los agujeros pasantes.
4. Atornillar firmemente la válvula con los tornillos.
Par de apriete: $0,6 \pm 0,2$ Nm

Montaje de las variantes de producto DP22 G1/8 y DP22 M5

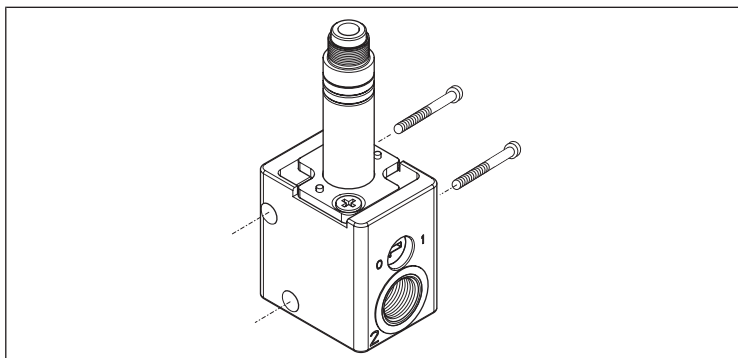


Fig. 5: Montaje de las variantes de producto DP22 G1/8 y DP22 M5

El producto está premontado.

6.4.2 Montaje de la variante de producto DP30

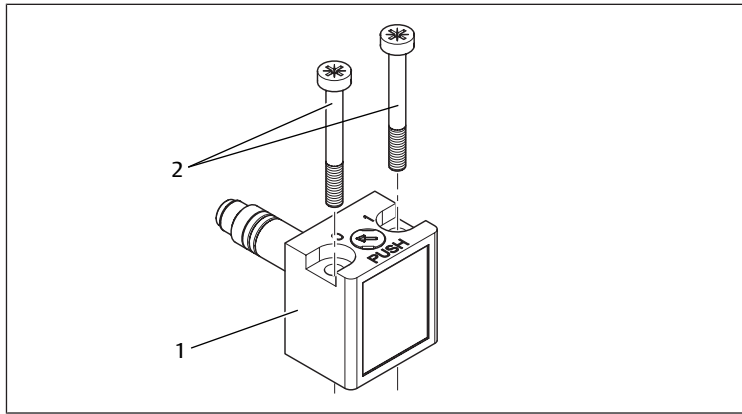


Fig. 6: Montaje de la variante de producto DP30

- 1 Válvula
2 Tornillo

1. Colocar la válvula sobre la superficie de conexión.
2. Atornillar firmemente la válvula con los tornillos.
Par de apriete: $1,7 \pm 0,3$ Nm

6.5 Conexión del sistema neumático

6.5.1 Conexión del producto a la placa

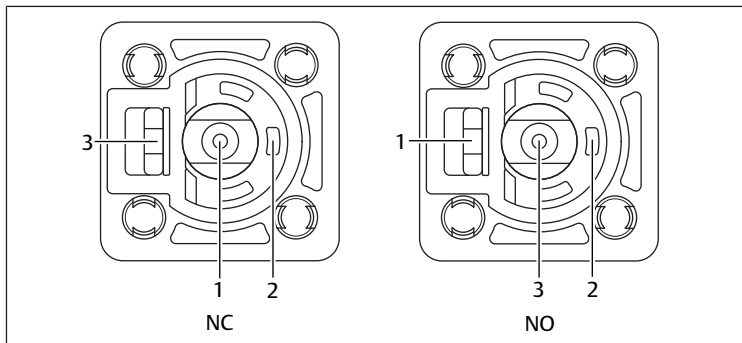


Fig. 7: Conexión de placas de la variante de producto DP22

- 1 Entrada
2 Salida
3 Aire de escape

► Conectar el aire comprimido a la conexión de placas.

6.5.2 Conexión del producto a la placa y el tubo

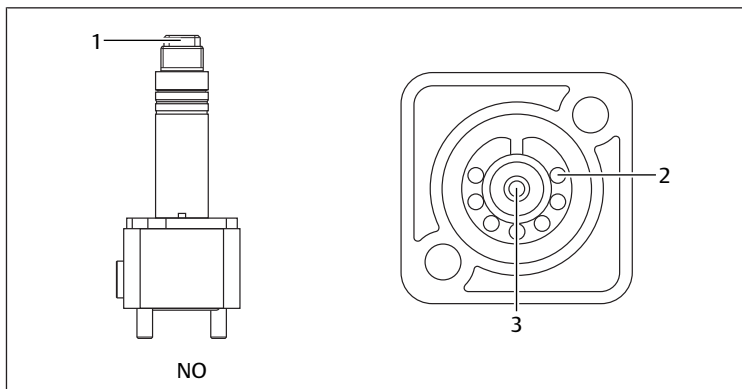


Fig. 8: Conexión de placas y conexión de tubo NO

- 1 Entrada
2 Salida
3 Aire de escape

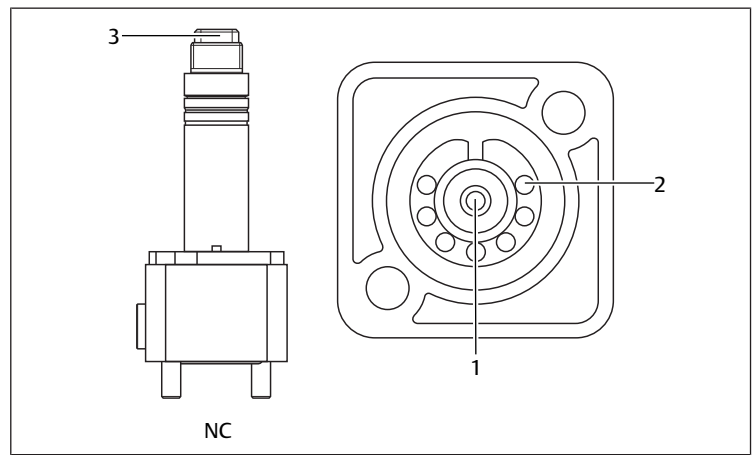


Fig. 9: Conexión de placas y conexión de tubo NC

- 1 Entrada
2 Salida
3 Aire de escape

1. Conectar el aire comprimido a la conexión de placas.
2. Conectar el aire comprimido a la conexión de tubo.

6.5.3 Conexión neumática del producto

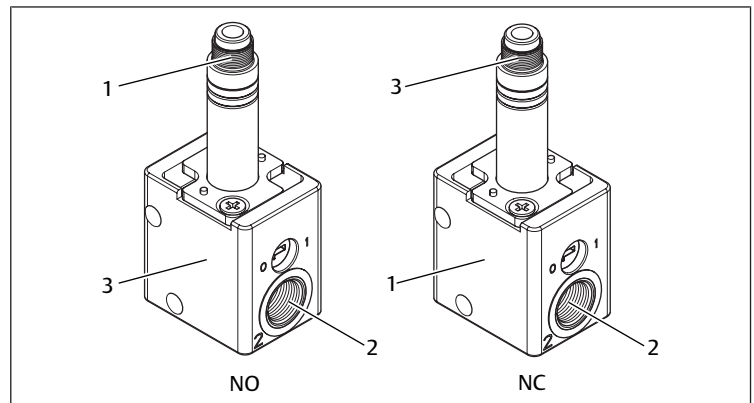


Fig. 10: Conexión neumática de las variantes de producto DP22 G1/8 o DP22 M5

- 1 Entrada
2 Salida
3 Aire de escape

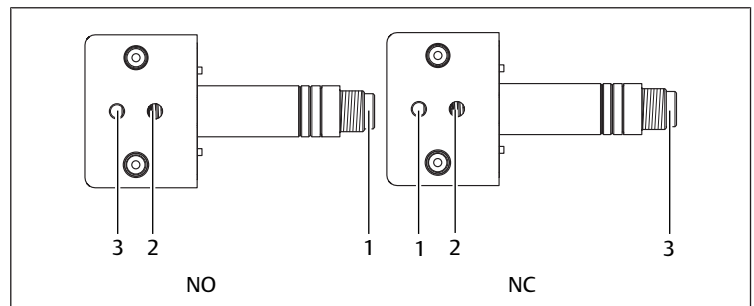


Fig. 11: Conexión de la variante de producto DP30 a la conexión CNOMO

- 1 Entrada
2 Salida
3 Aire de escape

► Conectar el aire comprimido a la conexión.

6.6 Montaje de la bobina sobre la válvula

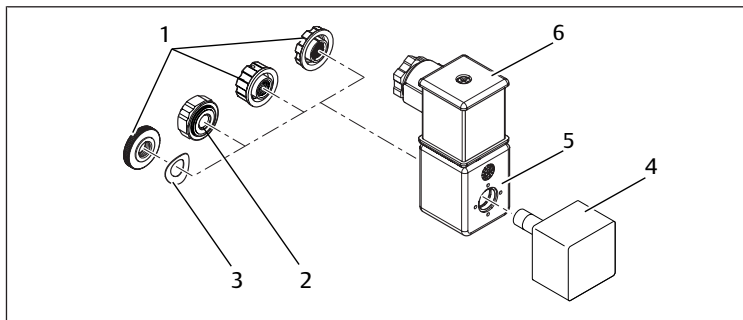


Fig. 12: Montaje de la bobina magnética sobre la válvula

- | | |
|---------------------|----------------------|
| 1 Tuerca del tipo A | 2 Tuerca del tipo B |
| 3 Arandela | 4 Válvula |
| 5 Bobina magnética | 6 Conector eléctrico |

1. Aflojar la tuerca.
2. Retirar la arandela (si hubiese) del eje de la válvula.
3. Desplazar la bobina magnética y la arandela sobre el eje de la válvula.
4. Fijar la bobina magnética con una tuerca.
Par de apriete el tipo A: máx. 0,8 Nm
Par de apriete del tipo B: 1,2 +0,2/0 Nm

6.7 Montaje de la bobina ATEX (series PV y WBLP) sobre la válvula

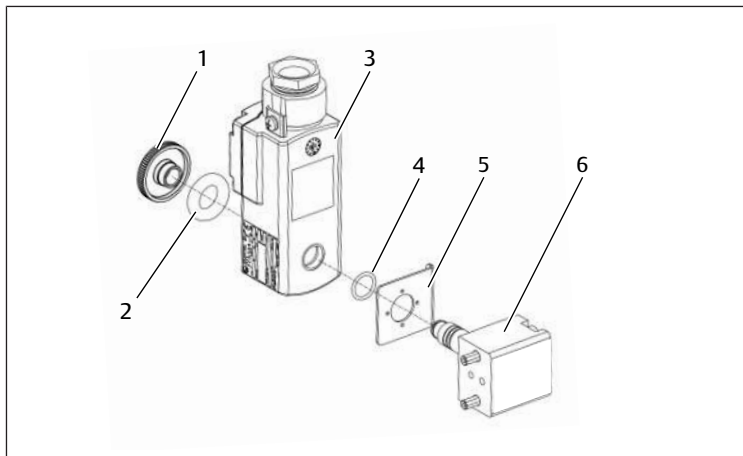


Fig. 13: Montaje de la bobina magnética WBLP sobre la válvula

- | | |
|---------------------|----------------|
| 1 Tuerca | 2 Arandela |
| 3 Bobina magnética | 4 Junta tórica |
| 5 Placa de fijación | 6 Válvula |

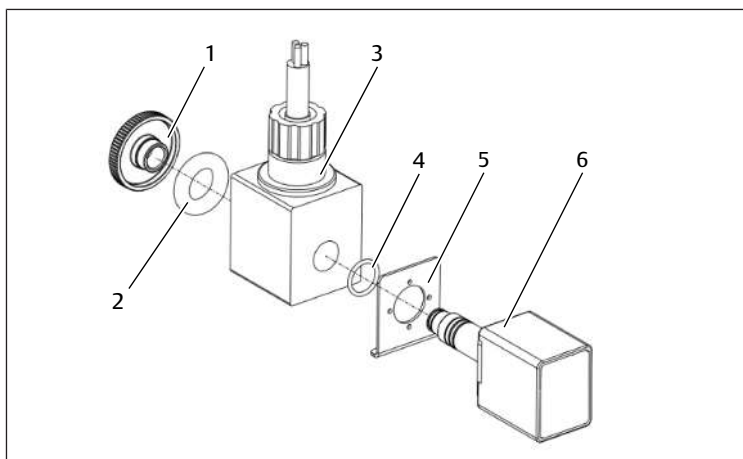


Fig. 14: Montaje de la bobina magnética PV sobre la válvula

- | | |
|---------------------|----------------|
| 1 Tuerca | 2 Arandela |
| 3 Bobina magnética | 4 Junta tórica |
| 5 Placa de fijación | 6 Válvula |

1. Aflojar la tuerca.
2. Retirar la arandela del eje de la válvula.
3. Retirar la junta tórica del eje de la válvula.
4. Desplazar la placa de fijación sobre el eje de la válvula.
5. Desplazar la junta tórica sobre el eje de la válvula.
6. Desplazar la bobina magnética y la arandela sobre el eje de la válvula.
7. Fijar la bobina magnética con una tuerca.
Par de apriete: 0,8 Nm

6.8 Conexión del sistema eléctrico

- Unir la conexión a tierra del producto de baja inductancia con la conexión a tierra de la bobina.

6.9 Comprobación del conector

- Asegurarse de que todos los conectores estén montados (protección contra explosiones).

7 Puesta en servicio

7.1 Preparación

Especificaciones para el uso en áreas con riesgo de explosión

- Comprobar que el producto está totalmente cerrado y sin daños (protección contra explosiones).

7.2 Puesta en servicio paso a paso

Puede poner la instalación en servicio si ha completado las preparaciones.

8 Funcionamiento

8.1 Notas sobre seguridad

⚠ PELIGRO

Peligro de explosión por chispas

La carga electrostática del producto puede provocar chispas. Las chispas suponen un peligro de explosión en las zonas de protección contra explosiones.

1. Asegurarse de que el producto se encuentra al mismo potencial que la instalación.
2. Utilizar únicamente una herramienta exenta de chispas.

8.2 Especificaciones básicas

Especificaciones generales

- No desconectar, modificar ni omitir los dispositivos de protección.

En caso de averías durante el funcionamiento

- Si se produce una avería que representa un peligro inmediato para los empleados o las instalaciones: apagar el producto.

8.3 Accionamiento auxiliar manual

8.3.1 Accionamiento auxiliar manual encajado

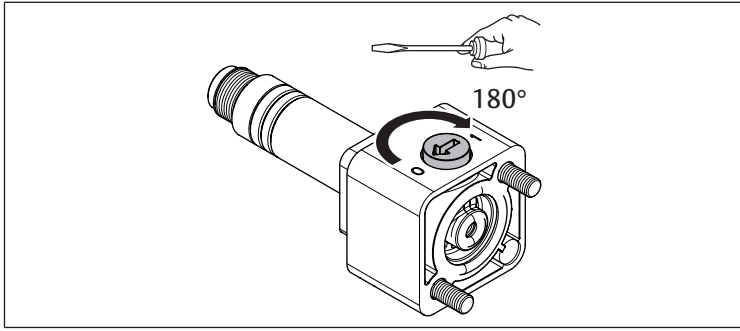


Fig. 15: Accionamiento auxiliar manual para la variante de producto DP22

1. Preparar la herramienta necesaria: 1 x destornillador en cruz.
2. Girar 180° el accionamiento auxiliar manual con un destornillador en cruz.
 - ⇒ El accionamiento auxiliar manual está bloqueado.
 - ⇒ El producto se conecta y permanece conectado hasta que se restablezca el accionamiento auxiliar manual.

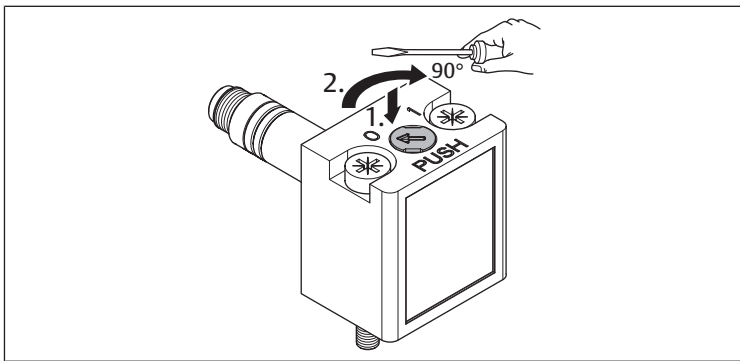


Fig. 16: Accionamiento auxiliar manual para la variante de producto DP30

1. Preparar la herramienta necesaria: 1 x destornillador en cruz.
2. Presionar hacia abajo el accionamiento auxiliar manual con el destornillador en cruz.
3. Girar 90° el accionamiento auxiliar manual con un destornillador en cruz.
 - ⇒ El accionamiento auxiliar manual está bloqueado.
 - ⇒ El producto se conecta y permanece conectado hasta que se restablezca el accionamiento auxiliar manual.

8.3.2 Accionamiento auxiliar manual no encajado

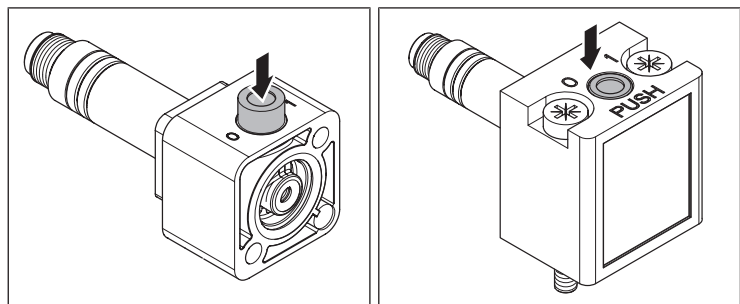


Fig. 17: Accionamiento auxiliar manual para la variante de producto DP22

Fig. 18: Accionamiento auxiliar manual para la variante de producto DP30

- ▶ Presionar hacia abajo el accionamiento auxiliar manual.
 - ⇒ El producto se desconecta otra vez cuando se suelta el accionamiento auxiliar manual.

9 Mantenimiento

9.1 Inspección

9.1.1 Especificaciones generales

Uso en condiciones ambientales normales

- Intervalo de comprobación: debe comprobarse mensualmente la presencia de suciedad y daños en el producto.

Uso en condiciones ambientales agresivas

Las condiciones ambientales agresivas son, p. ej.:

- Temperatura elevada
- Gran acumulación de suciedad
- Proximidad a líquidos o vapores que disuelven grasas

Como resultado de las condiciones ambientales agresivas, existen más especificaciones para la inspección:

- Adaptar el intervalo de comprobación de las juntas a las condiciones ambientales.

¡NOTA! Las juntas envejecen con mayor rapidez en condiciones ambientales agresivas. Las juntas defectuosas provocan fugas neumáticas y se pierde el tipo de protección. Comprobar las juntas con más frecuencia (protección del material).

9.1.2 Procedimiento

Preparación

1. No completar ningún trabajo en la instalación durante la preparación.
2. Cerrar las zonas de peligro.
3. Despresurizar y apagar la instalación o parte de la instalación.
4. Asegurar la instalación contra reconexiones.
5. Dejar que el producto y las piezas de la instalación contiguas se enfríen.
6. Usar EPI.

Control visual

- ▶ Comprobar la integridad mediante un control visual.

Comprobación detallada

- Identificaciones y advertencias en el producto: la empresa explotadora debe sustituir inmediatamente las identificaciones o advertencias que se lean con dificultad.
- Comprobar si todas las unidades roscadas están bien ajustadas.
- Comprobar los dispositivos de protección de la instalación.
- Controlar las funciones del producto.

9.2 Limpieza

9.2.1 Especificaciones generales

Intervalo de limpieza

- La empresa explotadora determina los intervalos de limpieza de acuerdo con el impacto ambiental en el lugar de uso.
- En zonas Ex: deben respetarse los intervalos de limpieza obligatorios (protección contra explosiones).

Elemento auxiliar

- Limpiar el producto únicamente con un paño húmedo. Así evita las chispas por carga electrostática (protección contra explosiones).
- Utilizar únicamente agua y, en caso necesario, un producto de limpieza suave para la limpieza (protección del material).

¡NOTA! Comprobar que no entra agua o neblina de agua en el producto a través de las conexiones de aire comprimido. Los líquidos entrantes destruyen las juntas y provocan daños en el producto.

9.2.2 Procedimiento

1. Cerrar todas las aberturas con dispositivos de protección adecuados para que ningún producto de limpieza pueda penetrar en el sistema.
2. Eliminar todos los depósitos de polvo del producto y las partes cercanas de la instalación.

- En caso necesario, eliminar otros depósitos relacionados con la producción del producto y las partes cercanas de la instalación.

9.3 Mantenimiento

El producto no requiere mantenimiento en condiciones ambientales normales.

9.4 Tras el mantenimiento

Si no se han detectado daños y la empresa explotadora no ha notificado ninguna avería, el producto puede volver a conectarse a la fuente de alimentación y ponerse en funcionamiento.

10 Desmontaje y sustitución

Solo resulta necesario retirar el producto si debe sustituirse, instalarse en otro lugar o eliminarse.

10.1 Especificaciones básicas

Especificaciones generales

- Si el conector eléctrico se ha desconectado varias veces de la bobina magnética aflojando los tornillos centrales, se deben sustituir el conector eléctrico y la junta por una pieza de repuesto original.

Evitar la penetración de líquidos

- Asegúrese de que el anillo de sellado del cable y la junta permanecen intactos durante el desmontaje (protección del material).

10.2 Preparación

- ▶ Ejecutar medidas de protección. Véase → 6.3.2 Ejecución de medidas de protección.

Herramienta

- En una atmósfera explosiva: utilizar herramientas que no produzcan chispas.
- 1 x destornillador en cruz M4

10.3 Procedimiento

El desmontaje se realiza en orden inverso al montaje. Véase → 6. Montaje e instalación.

11 Eliminación

La eliminación inadecuada del producto provoca contaminación ambiental. Entonces, las materias primas ya no se pueden reciclar.

- ▶ Eliminar el producto, el envase y posibles equipos generados de acuerdo con las disposiciones nacionales aplicables.

12 Localización de fallos y su eliminación

12.1 Procedimiento

Paso 1: comprobación de la instalación

- ▶ En caso de avería, comprobar primero la instalación o parte de la instalación en la que está instalado el producto. Comprobar los siguientes puntos:
 - Todas las conexiones
 - Ajustes. Véase → 13. Datos técnicos.

Paso 2: comprobación del producto

- Despresurizar y apagar la instalación o parte de la instalación.
- Sustituir el producto.

13 Datos técnicos

Este capítulo incluye un resumen de los datos técnicos más importantes. Encontrará más datos técnicos en la página del producto en Emerson Store.

Generalidades

Tab. 5: Datos técnicos de las bobinas

	Especificación
Diámetro de la bobina de la serie CO2	<ul style="list-style-type: none"> 22 mm 30 mm
Temperatura ambiente (mín. ... máx.)	<ul style="list-style-type: none"> -25 ... +60 °C -40 ... +60 °C
Duración de conexión	<ul style="list-style-type: none"> 80 % 100 %

Sistema eléctrico

Tab. 6: Datos técnicos de las bobinas

	Especificación				
Tipo de protección según EN 60529/ IEC 529	<ul style="list-style-type: none"> IP65 IP67 				
Conexión eléctrica	<ul style="list-style-type: none"> EN 175301-803, forma A EN 175301-803, forma B ISO 6952, forma B, industria M12 Tornillo Cable 				
Tolerancia de tensión	-10 % ... 10 %				
Rango de tensión	<table border="1"> <tr> <td>VDC</td> <td>12 V, 24 V, 48 V, 110 V, 220 V</td> </tr> <tr> <td>VAC 50/60 Hz</td> <td>24 V, 48 V, 115 V, 220 V, 230 V</td> </tr> </table>	VDC	12 V, 24 V, 48 V, 110 V, 220 V	VAC 50/60 Hz	24 V, 48 V, 115 V, 220 V, 230 V
VDC	12 V, 24 V, 48 V, 110 V, 220 V				
VAC 50/60 Hz	24 V, 48 V, 115 V, 220 V, 230 V				
Corriente de mantenimiento (mín. ... máx.)	<table border="1"> <tr> <td>DC</td> <td>2,1 ... 10 W</td> </tr> <tr> <td>AC</td> <td>3,5 ... 9 VA</td> </tr> </table>	DC	2,1 ... 10 W	AC	3,5 ... 9 VA
DC	2,1 ... 10 W				
AC	3,5 ... 9 VA				

Neumática

Tab. 7: Datos técnicos de las válvulas

	Especificación
Presión de trabajo (mín. ... máx.)	0 ... 10 bar
Caudal de 1 a 2 Qn (mín. ... máx.)	50 ... 97 l/min
Caudal de 2 a 3 Qn (mín. ... máx.)	48 ... 90 l/min
Tiempo de conexión (mín. ... máx.)	9 ... 23 ms
Tiempo de desconexión (mín. ... máx.)	6 ... 40 ms

14 Accesorios

Encontrará indicaciones sobre accesorios en la página del producto en Emerson Store.



Import into the United Kingdom is done by:

**Emerson Automation
Fluid Control & Pneumatics UK Ltd**
2 Pit Hey Place, West Pimbo
Skelmersdale | WN8 9PG
United Kingdom

Emerson Automation Solutions

AVENTICS GmbH
Ulmer Straße 4
30880 Laatzen, GERMANY
phone +49 511 2136-0
fax +49 511 2136-269
www.emerson.com/aventics
aventics@emerson.com

Further addresses:
www.emerson.com/contactus

The data specified above only serve to describe the product. No statements concerning a certain condition or suitability for a certain application can be derived from our information. The given information does not release the user from the obligation of own judgement and verification. It must be remembered that our products are subject to a natural process of wear and aging.

An example configuration is depicted on the title page. The delivered product may thus vary from that in the illustration.

Translation of the original operating instructions. The original operating instructions were created in the German language.

Subject to modifications. © All rights reserved by AVENTICS GmbH, even and especially in cases of proprietary rights applications. This document may not be reproduced or given to third parties without our consent.

The Emerson logo is a trademark and service mark of Emerson Electric Co. AVENTICS is a mark of one of the Emerson Automation Solutions family of business units. All other marks are property of their respective owners.

