

Betriebsanleitung

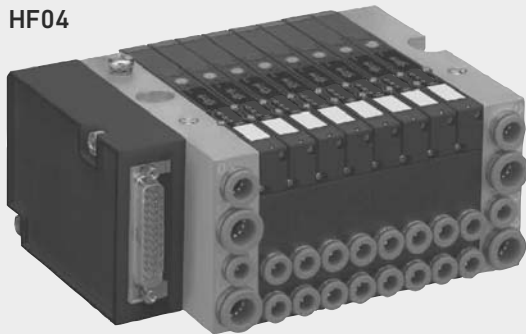
## VS HF mit D-Sub-Anschluss

- HF04
- HF04-XF
- HF03-LG
- HF02-LG

## VS HF

R412015493/2019-02, Ersetzt: 03.2015, DE/EN/FR/IT/ES/SV

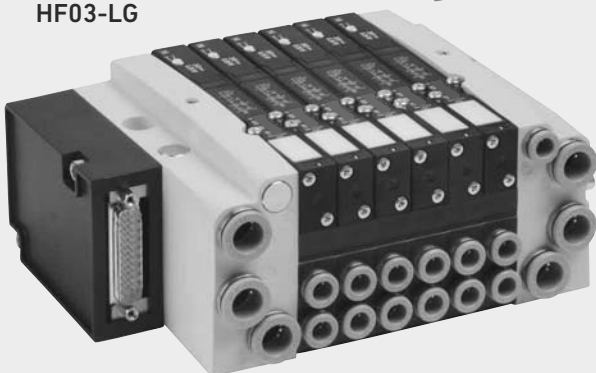
HF04



HF04-XF



HF03-LG



HF02-LG



# 1 Zu dieser Dokumentation

Diese Anleitung enthält wichtige Informationen, um das Produkt sicher und sachgerecht zu montieren, zu bedienen, zu warten und einfache Störungen selbst zu beseitigen.

- ▶ Lesen Sie diese Anleitung vollständig und insbesondere das separate Dokument „Sicherheitshinweise“ (R412015575), bevor Sie mit dem Produkt arbeiten.

Es werden Ventilsysteme folgender Serien beschrieben:  
HF04, HF04-XF, HF03-LG, HF02-LG

## Zusätzliche Dokumentationen

- ▶ Dokumentation „Sicherheitshinweise“ (R412015575)
- ▶ Beachten Sie auch die Anleitungen der übrigen Komponenten (z. B. Busmodul).
- ▶ Beachten Sie die Anlagendokumentation des Anlagenherstellers.
- ▶ Beachten Sie außerdem allgemein gültige, gesetzliche und sonstige verbindliche Regelungen der europäischen bzw. nationalen Gesetzgebung sowie die in Ihrem Land gültigen Vorschriften zur Unfallverhütung und zum Umweltschutz.

## Verwendete Abkürzungen

Abkürzung	Bedeutung
VS	Ventilsystem VS ohne weitere Angaben bezieht sich immer auf alle der hier beschriebenen Serien HF04, HF04-XF, HF03-LG, HF02-LG. Bezieht sich die Information nur auf eine einzelne Serie, folgt VS die Versionsbezeichnung, z. B. VS HF03-LG
GP	Grundplatte
FGP	Funktionsgrundplatte

## Darstellung von Informationen


### Warnhinweise

In dieser Anleitung stehen Warnhinweise vor einer Handlungsanweisung, bei der die Gefahr von Personen- oder Sachschäden besteht. Die beschriebenen Maßnahmen zur Gefahrenabwehr müssen eingehalten werden.

#### Aufbau von Warnhinweisen

 <b>SIGNALWORT</b>
<b>Art und Quelle der Gefahr</b>
Folgen bei Nichtbeachtung der Gefahr
▶ Maßnahmen zur Abwehr der Gefahr

#### Bedeutung der Signalwörter

 <b>VORSICHT</b>
Kennzeichnet eine gefährliche Situation, in der leichte bis mittelschwere Körperverletzungen eintreten können, wenn sie nicht vermieden wird.
<b>ACHTUNG</b>
Kennzeichnet Sachschäden: Das Produkt oder die Umgebung können beschädigt werden.

### Symbole

 Wenn diese Information nicht beachtet wird, kann das zu Verschlechterungen im Betriebsablauf führen.

# 2 Sicherheitshinweise

Hinweise zur Sicherheit finden Sie in der separat beigelegten Dokumentation „Sicherheitshinweise“ (R412015575).

- ▶ Beachten Sie unbedingt die dort angegebenen Hinweise.

# 3 Einsatzbereiche


Das VS ist ein pneumatisches Ventilsystem mit elektrischer Ansteuerung. Mit dem VS können Sie gespeicherte Druckenergie gezielt auf Ihre Anlagenteile verteilen, indem Sie z. B. Pneumatikzylinder ansteuern. Durch den modularen Aufbau können Sie vielfältige pneumatische Funktionen im Bereich des allgemeinen Maschinenbaus umsetzen. Mit dem VS werden die Ventile über den D-Sub-Multipolstecker oder einen Buslink angesteuert.

- VS HF04 zur Ansteuerung von 24 Ventilsulen (25-polig).
- VS HF04-XF, HF03-LG und HF02-LG zur Ansteuerung von 24 oder 32 Ventilsulen (25- oder 44-polig).

# 4 Lieferumfang

Im Lieferumfang sind enthalten:

- VS gemäß Konfiguration
- Sicherheitshinweise (R412015575)
- Betriebsanleitung zum VS
- Weitere Anleitung gemäß Konfiguration

 Das VS wird individuell konfiguriert. Die genaue Konfiguration können Sie sich mit Ihrer Bestellnummer im Internet-Konfigurator anzeigen lassen.

# 5 Gerätebeschreibung

## Systemübersicht Ventilsystem 1

- |  |   |
|--|---|
| 1 VS und Steckerbox mit D-Sub-Anschluss 25-polig oder 44-polig | 4 Busmodule: CMS und DDL, B-Design                  |
| 2 Busmodule BDC, B-Design                                      | 5 Busmodule wie bei (4), zusätzlich mit I/O-Modulen |
| 3 AS-interface   |   |

## Übersicht VS HF04 und HF04-XF 2 3

- |                                  |                                    |
|----------------------------------|------------------------------------|
| 1 Steckerbox mit D-Sub-Anschluss | 5 Blindplatte                      |
| 2 EP-Endplatte                   | 6 P-Endplatte                      |
| 3 Ventil                         | 7 Grundplatte/Funktionsgrundplatte |
| 4 Eingangsplatte                 |                                    |

## Übersicht VS HF03-LG, HF02-LG 4 5

- |                                  |               |
|----------------------------------|---------------|
| 1 Steckerbox mit D-Sub-Anschluss | 5 Blindplatte |
| 2 EP-Endplatte                   | 6 P-Endplatte |
| 3 Ventil                         | 7 Grundplatte |
| 4 Eingangsplatte                 |               |

## Die Komponenten im Detail

### EP-Endplatte (mit Anschlüssen), P-Endplatte (mit Anschlüssen)

An den beiden Endplatten sind die Anschlüsse für Druckversorgung und Vorsteuerluft, Zu- und Abluft angebracht.

## Übersicht der Endplatten HF04, HF04-XF 6

- |  |  |
|--|--|
| 1 EP-Endplatte (mit Anschlüssen)                                     | 7 Kanal 5: Abluftanschluss   |
| 2 PE-Anschluss (GND, Ground)   | 8 Steckkontakte der EP-Endplatte (8a) VS HF04, 25-polig; (8b) VS HF04-XF, 44-polig |
| 3 Bohrung für Befestigungsschraube (z. B. DIN ISO EN 4762 - M6 x 70) | 9 P-Endplatte  |
| 4 Kanal 1: Druckluftanschluss  | 10 Bohrung für Befestigungsschraube (z. B. DIN ISO EN 4762 - M6 x 70)              |
| 5 Kanal 3: Abluftanschluss   | 11 Kanal R: Vorsteuerabluftanschluss   |
| 6 Kanal X: Fremdsteueranschluss. Bei Eigensteuerung verschlossen.    |  |

## Übersicht der Endplatten HF03-LG 7

- |  |  |
|--|--|
| 1 EP-Endplatte   | 8 P-Endplatte  |
| 2 Bohrung für Befestigungsschraube (z. B. DIN ISO EN 4762 - M6 x 70, Unterlegscheibe DIN EN ISO 7092 - Ø 6,4 x 11 x 1,6) | 9 Bohrung für Befestigungsschraube (z. B. DIN ISO EN 4762 - M6 x 70, Unterlegscheibe DIN EN ISO 7092 - Ø 6,4 x 11 x 1,6) |
| 3 Kanal X: Fremdsteueranschluss (bei Eigensteuerung verschlossen)  | 10 Kanal R: Vorsteuerabluftanschluss   |
| 4 Kanal 5: Abluftanschluss   | 11 Kanal 5: Abluftanschluss  |
| 5 Kanal 3: Abluftanschluss   | 12 Kanal 3: Abluftanschluss  |
| 6 Kanal 1: Druckluftanschluss  | 13 Kanal 1: Druckluftanschluss   |
| 7 Steckkontakte der EP-Endplatte   |  |

## Übersicht der Endplatten HF02-LG 8

- |  |   |
|--|---|
| 1 EP-Endplatte   | 6 Kanal 3: Abluftanschluss  |
| 2 Bohrung für Befestigungsschraube (z. B. DIN ISO EN 4762 - M6 x 70) | 7 Kanal 1: Druckluftanschluss   |
| 3 Steuerluftabdeckung  | 8 Steckkontakte der EP-Endplatte                                      |
| 4 Kanal X: Fremdsteueranschluss (bei Eigensteuerung verschlossen)    | 9 P-Endplatte   |
| 5 Kanal 5: Abluftanschluss   | 10 2 Ösen für Befestigungsschrauben (z. B. DIN ISO EN 4762 - M6 x 20) |

## Pinbelegung D-Sub-Anschluss an der Steckerbox, 25-polig 9

## Pinbelegung D-Sub-Anschluss an der Steckerbox, 44-polig 10

## Grundplatten (GP/FGP)

Grundplatten (GP) haben einen Platz oder zwei Plätze zur Aufnahme von Ventilen, Eingangsplatten oder Blindplatten. Funktionsgrundplatten (FGP) haben zwei Plätze und sind zudem drehbar.

### HF04: Übersicht der Grundplatte (GP) 11

- |  |   |
|--|---|
| <ol style="list-style-type: none"> <li>1 Steckanschlüsse 2 und 4 für Arbeitsleitungen</li> <li>2 Kanal 3</li> <li>3 Kanal 1</li> <li>4 Kanal 5</li> <li>5 Elektrische Kontakte für Vorsteuerventile</li> </ol> | <ol style="list-style-type: none"> <li>6 Leiste zur Durchverbindung der elektrischen Kontakte</li> <li>7 Bohrungen für Zuganker</li> <li>8 Luftkanäle für Zu- und Abluftleitungen 1, 3 und 5</li> <li>9 Kennzeichnung der Grundplatten für einseitig betätigte Ventile</li> </ol> |
|--|---|

### HF04-XF: Übersicht der Funktionsgrundplatte (FGP) 12

- |  |  |
|--|--|
| <ol style="list-style-type: none"> <li>1 Steckanschlüsse 2 und 4 für Arbeitsleitungen</li> <li>2 Kanal 3</li> <li>3 Kanal 1</li> <li>4 Kanal 5</li> <li>5 Elektrische Kontakte für Vorsteuerventile</li> </ol> | <ol style="list-style-type: none"> <li>6 Leiste zur Durchverbindung der elektrischen Kontakte</li> <li>7 Bohrungen für Zuganker</li> <li>8 Luftkanäle für Zu- und Abluftleitungen 1, 3 und 5</li> <li>9 Kennzeichnung der Funktionsgrundplatten für einseitig betätigte Ventile</li> </ol> |
|--|--|

### HF03-LG, HF02-LG: Übersicht der Grundplatte (GP) 13 14

- |  |   |
|--|---|
| <ol style="list-style-type: none"> <li>1 Steck- und Gewindeanschlüsse 2 und 4 für Arbeitsleitungen</li> <li>2 Kanal 3</li> <li>3 Kanal 1</li> <li>4 Kanal 5</li> <li>5 Elektrischer Kontakt für Vorsteuerventil</li> </ol> | <ol style="list-style-type: none"> <li>6 Leiste zur Durchverbindung der elektrischen Kontakte</li> <li>7 Bohrungen für Zuganker</li> <li>8 Luftkanäle für Zu- und Abluftleitungen 1, 3 und 5</li> <li>9 Nur bei VS HF03-LG: Kennzeichnung der Grundplatten für einseitig betätigte Ventile (a) und Eingangsplatte ohne Ventilansteuerung (b)</li> </ol> |
|--|---|

## Kennzeichnung der Grundplatten (GP/FGP) für einseitig betätigte Ventile

Grundplatten sind in zwei Varianten erhältlich:

- **Für einseitig betätigte Ventile:**  
Es können nur einseitig betätigte Ventile montiert werden.
- **Für beidseitig betätigte Ventile:**  
Es können einseitig und beidseitig betätigte Ventile montiert werden. Wird ein einseitig betätigtes Ventil montiert, kann nur Spule 14 genutzt werden.

Um zu verhindern, dass beidseitig betätigte Ventile auf eine Grundplatte für einseitig betätigte Ventile montiert werden, sind Grundplatten für einseitig betätigte Ventile besonders gekennzeichnet.

**i** Grundplatten (GP/FGP) für beidseitig betätigte Ventile haben keine Kennzeichnung.

## Ventile

Die Ventile schalten die Luft zu den pneumatischen Antrieben. Die Verbindung erfolgt über die zum Ventil gehörige Grundplatte.

- 2x3/2 Wegeventil (2 unabhängige Ventile in einem Gehäuse)
- 5/2 und 5/3 Wegeventile

### Übersicht 2x3/2-Wegeventil 15

- 1 Vorsteuerventil
- 2 Handhilfsbetätigung:
  - gelber Betätigungsknopf: drehen und einrasten
  - roter Betätigungsknopf: drehen
- 3 Befestigungsschrauben: Kreuzschlitzschrauben Pozidriv DIN EN ISO 4757, selbstschneidend
  - HF04, HF04-XF: Pozidriv Z0
  - HF03-LG: Pozidriv Z1
  - HF02-LG: Pozidriv Z2
- 4 LED (gelb): Die leuchtende LED zeigt an, dass die zugeordnete Ventilschleife stromdurchflossen ist.  
Bei Ventilen mit zwei Spulen sind die Spulen entsprechend mit „12“ und „14“ beschriftet.

### Übersicht Eingangsplatte 16

- 1 Befestigungsschrauben: Kreuzschlitzschrauben Pozidriv DIN EN ISO 4757, selbstschneidend
  - HF04, HF04-XF: Pozidriv Z0
  - HF03-LG: Pozidriv Z1
  - HF02-LG: Pozidriv Z2
- 2 Druckluftanschlüsse 1, 3 und 5

## 6 Montage

### Montagemöglichkeiten

Das VS kann auf folgende Arten montiert werden:

- Montage auf einer ebenen Fläche
- Montage auf einer DIN-Schiene (nicht für HF02-LG)

### VS auf einer ebenen Fläche montieren

- ▶ Montieren Sie das VS mit zwei oder drei Schrauben auf einer ebenen Fläche.
- ▶ Beachten Sie die Abmessungen des VS.

### ACHTUNG

#### Überschreiten der Grundplattenanzahl

Bei mehr als 12 Grundplatten am HF04-XF oder mehr als 16 Grundplatten am HF03-LG kann es zu Beschädigungen kommen, wenn das VS im Betrieb Schwingungen und Vibrationen ausgesetzt ist.

- ▶ Verschrauben Sie zur Stabilisierung das HF04-XF zusätzlich von unten mit einer Vierkantmutter M5 DIN 562 und der dazugehörigen M5 Befestigungsschraube über eine Funktionsgrundplatte in der Mitte des VS. Dazu müssen Sie das VS demontieren. Die Einlegeaussparung für die Vierkantmutter und die Bohrung für die Befestigungsschraube ist in der Unterseite der Funktionsgrundplatte vorhanden.
- ▶ Bringen Sie zur Stabilisierung zusätzliche Befestigungswinkel am HF03-LG über eine Grundplatte in der Mitte des VS an. Dazu müssen Sie das VS nicht demontieren.

**i** Beachten Sie die dem Zubehörsatz (R412008245) beiliegende Montageanleitung.

### VS auf einer DIN-Schiene montieren (nicht für HF02-LG)

Das Ventilsystem kann auf einer DIN-Schiene (DIN EN 50022, 35 x 15) befestigt werden.

**i** Zur Montage des VS auf der DIN-Schiene benötigen Sie den Montagesatz (R412008296).

### Beachten Sie grundsätzlich folgende Punkte:

- ▶ Beachten Sie bei der Montage auf jeden Fall die Montageanleitung, die dem Befestigungssatz beigelegt ist.
- ▶ Montieren Sie das Ventilsystem so, dass es sich beim Lösen der Klammern nicht von der DIN-Schiene lösen kann.
- ▶ Sorgen Sie für genügend Freiraum für die elektrischen und pneumatischen Anschlüsse, sodass die zulässigen Biegeradien für die Kabel und Schläuche nicht unterschritten werden.
- ▶ Bei mehr als 12 Funktionsgrundplatten am HF04-XF oder mehr als 16 Grundplatten beim HF03-LG empfehlen wir, das VS nicht mehr auf eine DIN-Schiene zu montieren, da die Befestigung durch auftretende Schwingungen im Betrieb instabil werden kann.
- ▶ Wählen Sie die Befestigungsart entsprechend der Belastung (Schwing- oder Rüttelbelastung).

## Pneumatik anschließen

### **! VORSICHT**

#### Überdruck durch verschlossene Abluftausgänge

Das Verschließen der Abluftausgänge führt zu Luftstau und einer Beschädigung der Ventile.

- ▶ Verschließen Sie niemals Anschluss R.
- ▶ Sorgen Sie für ausreichende Entlüftung über die Kanäle 3, 5 und R.

#### Allgemeine Hinweise

- ▶ Versehen Sie Abluftanschlüsse, die nicht an eine Abluftleitung angeschlossen werden, mit einem Schalldämpfer.
- ▶ Versehen Sie nicht benötigte Anschlüsse mit Verschlussstopfen.
- ▶ Verwenden Sie für die Steckanschlüsse nur Steckzubehör in Kunststoff (Polyamid) aus dem Online-Katalog.
- ▶ Achten Sie auf genügend Freiraum für die Pneumatikschläuche, damit die zulässigen Biegeradien nicht unterschritten werden.

#### Übersicht der Anschlüsse und Anschlussgrößen

Komponente	Anschlüsse	Leitung	Anschlussgrößen	
EP-/P-Endplatte	Anschluss 1	Versorgungsleitung	8 mm <sup>1)</sup>	3/8" (inch) <sup>1)</sup>
	Anschlüsse 3 und 5		10 mm <sup>1)</sup>	3/8" (inch) <sup>1)</sup>
	Fremdsteueranschluss X	6 mm <sup>1)</sup>	1/4" (inch) <sup>1)</sup>	
	Vorsteuerabluftanschluss R	6 mm <sup>1)</sup>	1/4" (inch) <sup>1)</sup>	
Grundplatte 24-fach	Anschlüsse 2 und 4	Arbeitsleitung	6 mm <sup>1)</sup>	M7 <sup>2)</sup>
			6 mm <sup>1)</sup>	M7 <sup>2)</sup>
Funktionsgrundplatte 32-fach	Anschlüsse 2 und 4	Arbeitsleitung	6 mm <sup>1)</sup>	M7 <sup>2)</sup>
			6 mm <sup>1)</sup>	M7 <sup>2)</sup>
Eingangsplatte	Anschlüsse 1, 3 und 5	Versorgungsleitung		M7 <sup>2)</sup>
EP-/P-Endplatte	Anschluss 1	Versorgungsleitung	12 mm <sup>1)</sup>	1/2" <sup>1)</sup>
	Anschlüsse 3 und 5		12 mm <sup>1)</sup>	1/2" <sup>1)</sup>
	Fremdsteueranschluss X	8 mm <sup>1)</sup>	1/4" <sup>1)</sup>	
	Vorsteuerabluftanschluss R	8 mm <sup>1)</sup>	1/4" <sup>1)</sup>	
Grundplatte	Anschlüsse 2 und 4	Arbeitsleitung	8 mm <sup>1)</sup>	1/8 NPT <sup>3)</sup> G1/8" <sup>2)</sup>
Eingangsplatte	Anschlüsse 1, 3 und 5	Versorgungsleitung		G1/8" <sup>2)</sup>
EP-/P-Endplatte	Anschluss 1	Versorgungsleitung		G1/2" <sup>2)</sup>
	Anschlüsse 3 und 5			G1/2" <sup>2)</sup>
	Fremdsteueranschluss X			G1/8" <sup>2)</sup>
	Vorsteuerabluftanschluss R			G1/8" <sup>2)</sup>
Grundplatte	Anschlüsse 2 und 4	Arbeitsleitung	10 mm <sup>1)</sup>	G1/4" <sup>2)</sup>
Eingangsplatte	Anschlüsse 1, 3 und 5	Versorgungsleitung		G1/4" <sup>2)</sup>

<sup>1)</sup> Steckanschluss; <sup>2)</sup> Gewindeanschluss <sup>3)</sup> Selbstdichtendes Inch-Gewinde

#### Versorgungsleitungen anschließen

- ▶ Schließen Sie die Versorgungsleitungen an den Anschlüssen 1, 3 und 5 der rechten und/oder linken Endplatte an.

**i** Schließen Sie bei großem Luftbedarf an Zu- und Abluft die Druckluft- und Abluftleitungen an beiden Endplatten parallel an.

- ▶ Ist eine Eingangsplatte vorhanden, schließen Sie zusätzlich die Druckluft- und Abluftleitungen daran an.

#### Fremdsteuerluft anschließen

- ▶ Schließen Sie die Fremdsteuerluft am Anschluss X der linken Endplatte an.

#### Vorsteuerabluft anschließen

- ▶ Schließen Sie die Vorsteuerabluft am Anschluss R der rechten Endplatte an.

#### HF02-LG: Betriebsmodus am VS einstellen **17**

Die Steuerluftabdeckung ermöglicht das Umschalten des Betriebsmodus zwischen Eigen- (1) und Fremdsteuerung (X) am Ventilsystem.

1. Lösen Sie die Innensechskantschraube der Steuerluftabdeckung (1).
  2. Heben Sie die Steuerluftabdeckung an (2).
  3. Drehen Sie die Steuerluftabdeckung um 90° und setzen Sie diese wieder ein (3).
  4. Prüfen Sie die Dichtungen auf korrekten Sitz.
  5. Schrauben Sie die Steuerluftabdeckung wieder fest (4), Anzugsdrehmoment 2,5 + 0,5 Nm.
- Der Betriebsmodus ist jetzt neu eingestellt.

#### Elektrik anschließen

### **! VORSICHT**

#### Gefährliche Spannung

Lebensgefahr durch Kurzschlüsse und Stromschlag bei unsicherer Netzteiltrennung, falscher Erdung und unzureichender externer Absicherung der Spulensteuerung.

- ▶ Stellen Sie die Spannungsversorgung 24 VDC nur mit sicherer Trennung über ein Netzteil nach DIN EN 60742, Klassifikation VDE 0551 bereit.
- ▶ Schließen Sie bei der Verdrahtung den GND-Pin immer an.
- ▶ Sichern Sie die Ansteuerung der Spulen extern ab.

### ACHTUNG

#### Hohe Strombelastung

Bei Strombelastungen über 1 A je Anschluss-Pin wird das System beschädigt.

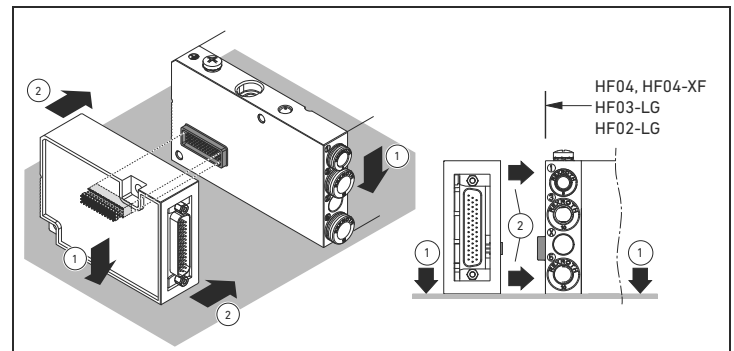
- ▶ Überschreiten Sie nicht die zulässige Strombelastung von 1 A je Anschluss-Pin.

### ACHTUNG

#### Steckerbox mit D-Sub-Anschluss

Bei Montage und Austausch der Steckerbox mit D-Sub-Anschluss kann die Steckverbindung beschädigt werden.

- ▶ Montieren Sie die Steckerbox mit D-Sub-Anschluss zusammen mit der Anschlussplatte vorsichtig auf einer ebenen Fläche.
- ▶ Vergewissern Sie sich, dass die Steckverbindung korrekt zusammengefügt ist.



**i** Die Leitungslänge des D-Sub-Kabels (Signalleitung) darf 30 m nicht überschreiten.

#### So stellen Sie den elektrischen Anschluss her:

1. Sorgen Sie für genügend Freiraum für die elektrischen Anschlüsse, damit die zulässigen Biegeradien nicht unterschritten werden.
2. Nur bei HF04 und HF04-XF:  
Stellen Sie den PE-Anschluss nach DIN EN 50178 her:  
Verbinden Sie hierzu die Funktionserde mit der Schraube M5 (6, 2) an der linken Endplatte (Klassifikation VDE 160, VDE 100).
3. Konfektionieren Sie das vorkonfektionierte Kabel mit D-Sub-Gegenstecker fertig und schließen Sie es an die steuernde Elektrik an.  
**Tipp:** Vorkonfektionierte Kabel mit passendem D-Sub-Gegenstecker finden Sie in unserem Online-Katalog unter [www.aventics.com/pneumatics-catalog](http://www.aventics.com/pneumatics-catalog).
4. Stecken Sie den D-Sub-Gegenstecker auf den D-Sub-Anschluss und schrauben Sie ihn fest.

**i** Der IP65-Schutz ist nur mit dem korrekt verschraubten D-Sub-Gegenstecker gewährleistet.



### Pin-Belegung des D-Sub-Anschlusses

#### Pin-Belegung der Grundplatte für beidseitig betätigte Ventile

Dem Ventilplatz sind zwei Ansteuerungen (Anschluss-Pins) für die Ventilspulen 12 und 14 fest zugeordnet.

- Bei 5/2-Wegeventilen mit Feder- oder mit Luftrückstellung muss lediglich die Spule 14 angeschlossen werden. Die zweite Ansteuerung für die Spule 12 bleibt ungenutzt.
- Bei den 3/2-Wegeventilen gibt es folgende Zuordnungen:
  - Spule 14 und Pneumatikanschluss 4
  - Spule 12 und Pneumatikanschluss 2

#### Pin-Belegung der Grundplatte für einseitig betätigte Ventile

Dem Ventilplatz ist eine Ansteuerung (ein Anschluss-Pin) für die Ventilspule 14 fest zugeordnet.

#### Beispiele zur Pin-Belegung

Unter **28 29 30** (HF04 und HF04-XF) und unter **31 32 33** (HF03-LG und HF02-LG) finden Sie einige Beispiele für unterschiedliche Kombinationen von Grundplatten für einseitig betätigte und beidseitig betätigte Ventile. Angegeben sind die zugehörigen Spulen- und Pin-Zuordnungen.

Über diese Beispiele hinaus können Sie die Grundplatten entsprechend Ihren Anforderungen auch anders kombinieren (siehe „Grundplatten (GP/FGP) anbauen“).

#### Verwendete Symbole

Symbol	Bedeutung
	Grundplatte (GP/FGP) für einseitig betätigte Ventile
	Grundplatte (GP/FGP) für beidseitig betätigte Ventile

## 7 Inbetriebnahme/Bedienung

**i** Die Inbetriebnahme darf nur von einer Elektro- oder Pneumatikfachkraft oder von einer unterwiesenen Person unter Leitung und Aufsicht einer Fachkraft erfolgen (siehe auch separates Blatt „Sicherheitshinweise“ (R412015575), Abschnitt „Qualifikation des Personals“).

### Schrittweise Inbetriebnahme

Bevor Sie die Anlage komplett in Betrieb nehmen, sollten Sie schrittweise die einzelnen Funktionen prüfen:

1. Kontrollieren Sie alle Verschraubungen und Anschlüsse.
2. Prüfen Sie die Ventile auf korrekte Zuordnung der Steuersignale.
3. Prüfen Sie die pneumatischen Funktionen mithilfe der Handhilfsbetätigung.
4. Nehmen Sie erst dann die gesamte Anlage in Betrieb.

#### Schritt 1: Zuordnung der Steuersignale prüfen

1. Schalten Sie die Anlage stromfrei und drucklos.
2. Stellen Sie alle Handhilfsbetätigungen auf die Position **0** (siehe „Handhilfsbetätigung bedienen“).
3. Schalten Sie die Betriebsspannung ein.
4. Überprüfen Sie die Zuordnung der Steuersignale zu den Ventilplätzen. Die gelbe LED leuchtet, wenn das Ventil korrekt angesteuert wird.
  - ▶ Sollte die LED nicht leuchten, so überprüfen Sie die Zuordnung von Steuersignal und Ventilplatz.

#### Schritt 2: Pneumatische Funktionen prüfen

VORSICHT
<b>Undefinierter Systemzustand</b>
Es besteht Verletzungsgefahr, wenn sich das System in einem undefinierten Zustand befindet und wenn die Handhilfsbetätigungen nicht auf null stehen.
▶ Achten Sie darauf, dass sich das System beim Einschalten in einem definierten Zustand befindet!

1. Schalten Sie die Anlage stromfrei und drucklos.
2. Stellen Sie alle Handhilfsbetätigungen auf die Position **0** (siehe „Handhilfsbetätigung bedienen“).
3. Stellen Sie sicher, dass alle Aktoren in ihrer Ausgangsstellung sind und von den bewegten Aktoren keine Gefährdung ausgeht.
 

**VORSICHT:** Prüfen Sie vor dem Beaufschlagen der Anlage mit Druckluft die Haltefunktion der Druckluftanschlüsse und stellen Sie sicher, dass sich keine Person innerhalb des Gefahrenbereichs befindet, wenn Sie die Druckluftversorgung einschalten!
4. Geben Sie Druckluft auf die Anlage.
5. Prüfen Sie alle angeschlossenen Ventile mithilfe der Handhilfsbetätigung (siehe „Handhilfsbetätigung bedienen“).

### Schritt 3: Anlage einschalten

VORSICHT
<b>Undefinierter Systemzustand</b>
Es besteht Verletzungsgefahr, wenn sich das System in einem undefinierten Zustand befindet und wenn die Handhilfsbetätigungen nicht auf null stehen.
▶ Achten Sie darauf, dass sich das System beim Einschalten in einem definierten Zustand befindet!
▶ Stellen Sie alle Handhilfsbetätigungen auf null.
▶ Stellen Sie sicher, dass sich keine Person innerhalb des Gefahrenbereichs befindet, wenn Sie die Druckluftversorgung einschalten.

1. Schalten Sie die Druckluftversorgung ein.
2. Schalten Sie die Betriebsspannung ein.

### Handhilfsbetätigung bedienen **18**

Vor der Inbetriebnahme kann die Funktionsfähigkeit und Wirkungsweise der Ventilsteuerung überprüft werden, indem die Ventilstellungen mit der Handhilfsbetätigung anstatt mit dem elektrischen Signal aktiviert werden. Beim Benutzen der Handhilfsbetätigung darf am Ventil keine elektrische Spannung anliegen.

Die Handhilfsbetätigung besitzt je nach Ventilausführung 2, 3 oder 5 Stellungen. Jede Spule wird einzeln betätigt.

Bei 2x3/2 Wegeventile können auch beide Spulen gemeinsam aktiviert werden.

ACHTUNG
<b>Beschädigung der Handhilfsbetätigung durch unsachgemäße Bedienung</b>
Die Handhilfsbetätigung wird beschädigt, wenn sie unsachgemäß oder mit übergroßer Krafteinwirkung betätigt wird.
▶ Betätigen sie die Handhilfsbetätigung vorsichtig und mit Bedacht.
▶ Beachten Sie die nachfolgenden Beschreibungen zur Bedienung.

#### Die Handhilfsbetätigung gibt es in zwei Varianten:

- Die Handhilfsbetätigung mit **gelbem Betätigungsknopf** ist rastend.
- Die Handhilfsbetätigung mit **rotem Betätigungsknopf** ist selbstrückstellend.

#### Gelben Betätigungsknopf bedienen

##### HF04, HF04-XF: Drücken, drehen und rasten

1. Drücken Sie den Betätigungsknopf von der Position **0** nach unten und drehen Sie diesen, bis er in der gewünschten Schaltstellung ist, der Betätigungsknopf rastet ein. Das Ventil schaltet.
2. Drehen Sie den Betätigungsknopf von der Schaltstellung zurück und lassen sie diesen los. Erst wenn der Betätigungsknopf wieder in der Position **0** ist, schaltet auch das Ventil in die Position **0** zurück.

##### HF03-LG, HF02-LG: Drehen und rasten

1. Drehen Sie den Betätigungsknopf von der Position **0** in die gewünschte Schaltstellung, bis sie mit einem leichten Klick einrastet. Das Ventil schaltet.
2. Drehen Sie den Betätigungsknopf von der Schaltstellung in die Position **0** zurück. Erst wenn der Betätigungsknopf wieder in die Position **0** ist, schaltet auch das Ventil in die Position **0** zurück.

#### Roten Betätigungsknopf bedienen

##### HF04, HF04-XF: Tippen

1. Drücken Sie den Betätigungsknopf nach unten. Das Ventil schaltet.
2. Lassen Sie den Betätigungsknopf los, schalten der Betätigungsknopf und das Ventil selbstrückstellend in die Position **0** zurück.

##### HF03-LG, HF02-LG: Drehen

1. Drehen Sie den Betätigungsknopf in die gewünschte Schaltstellung. Das Ventil schaltet.
2. Lassen Sie den Betätigungsknopf los, schalten der Betätigungsknopf und das Ventil selbstrückstellend in die Position **0** zurück.

## 8 Demontage/Austausch

### VORSICHT

#### Verbrennungsgefahr durch heiße Ventilspulen.

- Die Ventilspulen können im laufenden Betrieb sehr heiß werden.
- ▶ Lassen Sie das System abkühlen, bevor Sie es demontieren.
- ▶ Berühren Sie das System nicht im laufenden Betrieb.

### VORSICHT

#### Elektrische Spannung und hoher Druck

Verletzungsgefahr durch elektrischen Schlag und plötzlichen Druckabbau.

- ▶ Schalten Sie das System drucklos und spannungsfrei, bevor Sie folgende Tätigkeiten ausführen:
  - Stecker ziehen oder anschließen
  - das System demontieren
  - einzelne Komponenten austauschen

## VS von der DIN-Schiene demontieren

- ▶ Hinweise zur Demontage des VS von der DIN-Schiene entnehmen Sie bitte der separaten Anleitung zur Montage des VS auf einer DIN-Schiene.

## Von der Montagefläche demontieren

1. Schalten Sie die Anlage vor der Demontage drucklos und spannungsfrei.
2. Lösen Sie alle Verbindungen.
3. Lösen Sie alle Befestigungsschrauben am VS.  
Das VS kann jetzt von der Montagefläche entfernt werden.

## 9 Erweiterung und Umbau

### VORSICHT


#### Elektrische Spannung und hoher Druck

Verletzungsgefahr durch elektrischen Schlag und plötzlichen Druckabbau.

- ▶ Schalten Sie das System drucklos und spannungsfrei, bevor Sie folgende Tätigkeiten ausführen:
  - Stecker ziehen oder anschließen
  - das System demontieren
  - einzelne Komponenten austauschen

## Reserveplätze belegen

Ventilplätze, die durch Blindplatten verschlossen sind, können nachträglich mit Ventilen oder Eingangsplatten bestückt werden.

-  Um nachträglich Reserveplätze zu belegen, muss das VS nicht von der DIN-Schiene oder der Montagefläche gelöst werden.

### ACHTUNG


#### Verwenden eines unpassenden Kreuzschlitz-Schraubendrehers

Falsche Kreuzschlitz-Schraubendreher führen zur Beschädigung der Kreuzschlitzschrauben Pozidriv.

- ▶ Verwenden Sie zur Montage/Demontage der Ventile, Eingangsplatten und Blindplatten folgende Größen:
  - HF04, HF04-XF nur Kreuzschlitz-Schraubendreher Pozidriv PZ0
  - HF03-LG nur Kreuzschlitz-Schraubendreher Pozidriv PZ1
  - HF02-LG nur Kreuzschlitz-Schraubendreher Pozidriv PZ2

## So belegen Sie einen Reserveplatz (am Beispiel HF04) 20

1. Schalten Sie die Anlage vor der Demontage drucklos und spannungsfrei.
2. Lösen Sie die Kreuzschlitzschrauben (12) der Blindplatte und nehmen Sie die Blindplatte ab.
3. Setzen Sie Ventil (10) oder Eingangsplatte (11) auf und befestigen Sie diese mit den Kreuzschlitzschrauben (12).
4. Nehmen Sie die Anlage wieder in Betrieb.

-  Werden auf Grundplatten (GP/FGP) für einseitig betätigte Ventile zweiseitig betätigte Ventile montiert, so kann nur 1 Spule angesprochen werden.

## Grundplatten (GP/FGP) anbauen

Durch den Anbau einer oder mehrerer Grundplatten (GP, FGP) kann das Ventilsystem um zusätzliche Ventilplätze erweitert werden.

### Einbaureihenfolge von Grundplatten (GP/FGP)

-  Bei der Erweiterung des VS müssen die Grundplatten für beidseitig betätigte Ventile vor denen für einseitig betätigte Ventile montiert werden.

Die maximale Anzahl der Grundplatten (GP/FGP) ergibt sich aus der Beschränkung der maximal möglichen Ansteuerung von 24 Ventilspulen (HF04, 25-polig) oder 32 Ventilspulen (HF04-XF/ HF03-LG/HF02-LG, 44-polig). Werden darüber hinaus weitere Grundplatten montiert, können die darauf platzierten Ventile elektrisch nicht angesteuert werden.

### Kombination von Grundplatten für einseitig ■ und beidseitig ■ betätigte Ventile 19

#### Übersicht zum Anbau von Grundplatten/Funktionsgrundplatten

##### HF04: Zusätzliche Grundplatten anbauen 20

- |   |   |
|---|---|
| 1 EP-Endplatte  | 7 P-Endplatte   |
| 2 Zuganker  | 8 Innensechskantschrauben<br>DIN 912 – M4 x 25 Schlüsselweite 3,<br>Anzugsdrehmoment 2,0 bis 2,5 Nm |
| 3 Zugankerverlängerung  | 9 Blindplatte   |
| 4 Grundplatte für beidseitig oder einseitig<br>betätigte Ventile mit M7 Anschluss           | 10 Ventil   |
| 5 Grundplatte für beidseitig oder einseitig<br>betätigte Ventile mit Steckanschluss<br>6 mm | 11 Eingangsplatte   |
| 6 Dichtungen  | 12 Kreuzschlitzschrauben Pozidriv (DIN EN<br>ISO 4757-Z0)   |

##### HF04-XF: Zusätzliche Funktionsgrundplatte anbauen 21

- |  |   |
|--|---|
| 1 EP-Endplatte   | 7 P-Endplatte   |
| 2 Zuganker   | 8 Innensechskantschrauben<br>DIN 912 – M4 x 25 Schlüsselweite 3,<br>Anzugsdrehmoment 2,0 bis 2,5 Nm |
| 3 Zugankerverlängerung   | 9 Blindplatte   |
| 4 Funktionsgrundplatte<br>für beidseitig oder einseitig betätigte<br>Ventile | 10 Ventil   |
| 5 Funktionsgrundplatte für beidseitig oder<br>einseitig betätigte Ventile    | 11 Eingangsplatte   |
| 6 Dichtungen   | 12 Kreuzschlitzschrauben Pozidriv (DIN EN<br>ISO 4757-Z0)   |

##### HF03-LG: Zusätzliche Grundplatten anbauen 22

- |                        |   |
|------------------------|---|
| 1 EP-Endplatte         | 7 Innensechskantschrauben <sup>1)</sup><br>(DIN EN ISO 4762 – M5 x 35,<br>Schlüsselweite 4) |
| 2 Zuganker             | 8 Blindplatte   |
| 3 Zugankerverlängerung | 9 Ventil  |
| 4 Grundplatte          | 10 Eingangsplatte   |
| 5 Dichtungen           | 11 Kreuzschlitzschrauben Pozidriv<br>(DIN EN ISO 4757-Z1)                                   |
| 6 P-Endplatte          |   |

<sup>1)</sup> Mit Unterlegscheibe DIN EN ISO 7092 – Ø 5,3 x 9 x 1

##### HF02-LG: Zusätzliche Grundplatten anbauen 23

- |                        |  |
|------------------------|--|
| 1 EP-Endplatte         | 7 Innensechskantschrauben<br>(DIN EN ISO 4762, Schlüsselweite 5) |
| 2 Zuganker             | 8 Blindplatte  |
| 3 Zugankerverlängerung | 9 Ventil   |
| 4 Grundplatte          | 10 Eingangsplatte  |
| 5 Dichtungen           | 11 Kreuzschlitzschrauben Pozidriv (DIN EN<br>ISO 4757-Z2)        |
| 6 P-Endplatte          |  |

**Grundplatten (GP/FGP) anbauen (am Beispiel HF04) 20**

**Demontage**

- Schalten Sie das System drucklos und spannungsfrei und entfernen Sie alle Anschlüsse.
- Demontieren Sie das VS von der DIN-Schiene/Montagefläche.
- Lösen Sie die beiden Innensechskantschrauben (8) (DIN 912 – M4, Schlüsselweite 3) und entfernen Sie die P-Endplatte (7).
- Entfernen Sie gegebenenfalls Grundplatten (GP/FGP) bis zum gewünschten Einbauort.

**Einbau**

- Schrauben Sie die beiden Zugankerverlängerungen (3) (liegen jedem Teilesatz der Grundplatte (GP/FGP) bei) in die Zuganker (2) ein.

**ACHTUNG**

**Fehlerhaft verschraubte Zuganker**

Unvollständig oder fehlerhaft verschraubte Zuganker führen zur Beschädigung des Systems.

- Prüfen Sie vor der Ventilblockmontage, ob die Zugankerverlängerungen (3) vollständig eingeschraubt sind.

**i** Verwenden Sie nur Originalteile von AVENTICS. Die Zugankerverlängerungen sind auf den Ausdehnungskoeffizienten der Anschlussplatten abgestimmt, damit die Dichtigkeit des Ventilsystems unter allen Betriebsbedingungen erhalten bleibt.

- Fügen Sie die Grundplatte(n) (GP/FGP) (4, 5) an und achten Sie dabei auf korrekten Sitz der Dichtung(en) (6).

**Montage**

- Schieben Sie die entfernten Grundplatten (GP/FGP) wieder auf die Zugankerverlängerungen auf.
- Setzen Sie die P-Endplatte (7) wieder an und drehen Sie die beiden Innensechskantschrauben (8) ein: Anzugsdrehmoment: 2,0 bis 2,5 Nm.
- Bestücken Sie die Grundplatte(n) (GP/FGP) (4, 5) mit Blindplatten (9), Ventilen (10) oder Eingangsplatten (11) und schrauben Sie sie mit jeweils zwei selbstschneidenden Kreuzschlitzschrauben (12) (DIN EN ISO 4757 - Z0) an. Anzugsdrehmoment: 0,2 bis 0,25 Nm, Schrauberdrehzahl: max. 500 min<sup>-1</sup>
- Montieren Sie das VS wieder auf der DIN-Schiene/Montagefläche.
- Bringen Sie die Handhilfsbetätigung(en) in Position 0.
- Stellen Sie die pneumatischen Anschlüsse wieder her (siehe „Pneumatik anschließen“).
- Erweitern Sie die Verdrahtung der Anschluss-Pins für die zusätzlichen Ventilplätze.
- Kontrollieren Sie nochmals alle Verschraubungen und Anschlüsse und nehmen Sie die Anlage wieder in Betrieb.

**Anschlussstück an Funktionsgrundplatten (FGP) um**

**90° umsetzen 20**

- Befestigungsschraube (Kreuzschlitzschrauben Pozidriv DIN EN ISO 4757 – Z1) des pneumatischen Anschlussstücks lösen.
- Pneumatisches Anschlussstück lösen und abziehen.
- Pneumatisches Anschlussstück um 180° drehen und auf die Funktionsgrundplatte aufstecken. Achten Sie dabei auf korrekten Sitz der Dichtung(en).
- Befestigungsschraube mit Schraubendreher anziehen. Anzugsdrehmoment: 1,1 bis 1,3 Nm

**i** Dichtung und Anschlussstücke müssen separat bestellt werden.

**Druckbereiche trennen**

Durch das Einsetzen von Trennstücken zwischen zwei Grundplatten (GP/FGP) oder in eine Grundplatte (GP/FGP, nur HF04 und HF04-XF) können unterschiedliche Druckbereiche realisiert werden.

**i** Falls die Belegung des D-Sub-Anschlusses schon erfolgt ist:

- Um die Anschlussbelegung nicht zu verändern, achten Sie darauf, dass die Reihenfolge der Grundplatten (GP/FGP) erhalten bleibt.

**Druckbereiche zwischen zwei Grundplatten (GP/FGP) trennen 25**

- Setzen Sie die Trennstücke zwischen die zwei benachbarten Grundplatten (GP/FGP) ein.

**Druckbereich innerhalb einer Grundplatte (GP/FGP) trennen**

**(nur HF04 und HF04-XF) 26**

- Schieben Sie unter Verwendung der Montagehilfe (1) die Trennstücke (2) direkt in die Grundplatte (GP/FGP).

**10 Pflege und Wartung**

**! VORSICHT**

**Anliegende elektrische Spannung und hoher Druck**

Verletzungsgefahr durch elektrischen Schlag und plötzlichen Druckabbau.

- Schalten Sie das System vor der Durchführung von Pflege- und Wartungsarbeiten drucklos und spannungsfrei.

**Komponenten pflegen**

**! VORSICHT**

**Lösemittel und aggressive Reinigungsmittel!**

Die Oberflächen und Dichtungen können durch aggressive Reinigungs- und Lösemittel beschädigt werden.

- Verwenden Sie niemals Lösemittel oder aggressive Reinigungsmittel.

- Reinigen Sie das Gerät regelmäßig mit einem feuchten Lappen. Verwenden Sie dazu nur Wasser oder ein mildes Reinigungsmittel.

**Komponenten warten**

Die Ventilsysteme sind wartungsfrei.

- Beachten Sie jedoch eventuell vorgeschriebene Wartungsintervalle und Vorgaben der Gesamtanlage.

**11 Technische Daten**

**Allgemeine und pneumatische Kenngrößen**

Allgemein		
Bauart (Ventile)		Schieberventil, Abdichtung elastisch
Befestigungsart (Ventilträger)		Schraubbefestigung über 2 oder 3 Durchgangsbohrungen oder DIN-Schiene DIN EN 50 022, 35 x 15 <sup>1)</sup> (nicht HF02-LG)
Eigen- oder Fremdsteuerung		über unterschiedliche Endplatten, Anschluss X bei Eigensteuerung verschlossen
Einbaulage		beliebig
Umgebungs-temperatur	J <sub>U</sub>	-5 °C bis +50 °C

<sup>1)</sup> Befestigungssatz für DIN-Schiene

Pneumatik		
Medium		geeignet für Druckluftqualität nach DIN ISO 8573-1 5 µm gefilterte, nicht geölte Druckluft oder 40 µm gefilterte, geölte Druckluft (Öl: OL 1413-068, AVENTICS-Nr. 5 962 260 000, Handelsname nach Bosch-Norm N28 Band 8: Shell Öl 4007)
Medientemperatur	J <sub>M</sub>	0 °C bis +50 °C
Nenndurchfluss	q <sub>v</sub>	<ul style="list-style-type: none"> <li>HF04: 400 l/min</li> <li>HF04-XF: 400 l/min</li> <li>HF03-LG: 700 l/min</li> <li>HF02-LG: 1400 l/min</li> </ul>

Wegeventile					
	2x3/2	5/2	5/2	5/2	5/3
Betriebsdruck, eigengesteuert	p <sub>e</sub>	<ul style="list-style-type: none"> <li>HF04, HF04-XF: 3 bis 8 bar</li> <li>HF03-LG, HF02-LG: 3 bis 10 bar</li> </ul>			
Betriebsdruck, fremdgesteuert	p <sub>e</sub>	Vakuum bis 10 bar			
Steuerdruck	p <sub>e</sub>	siehe Abb. 26			

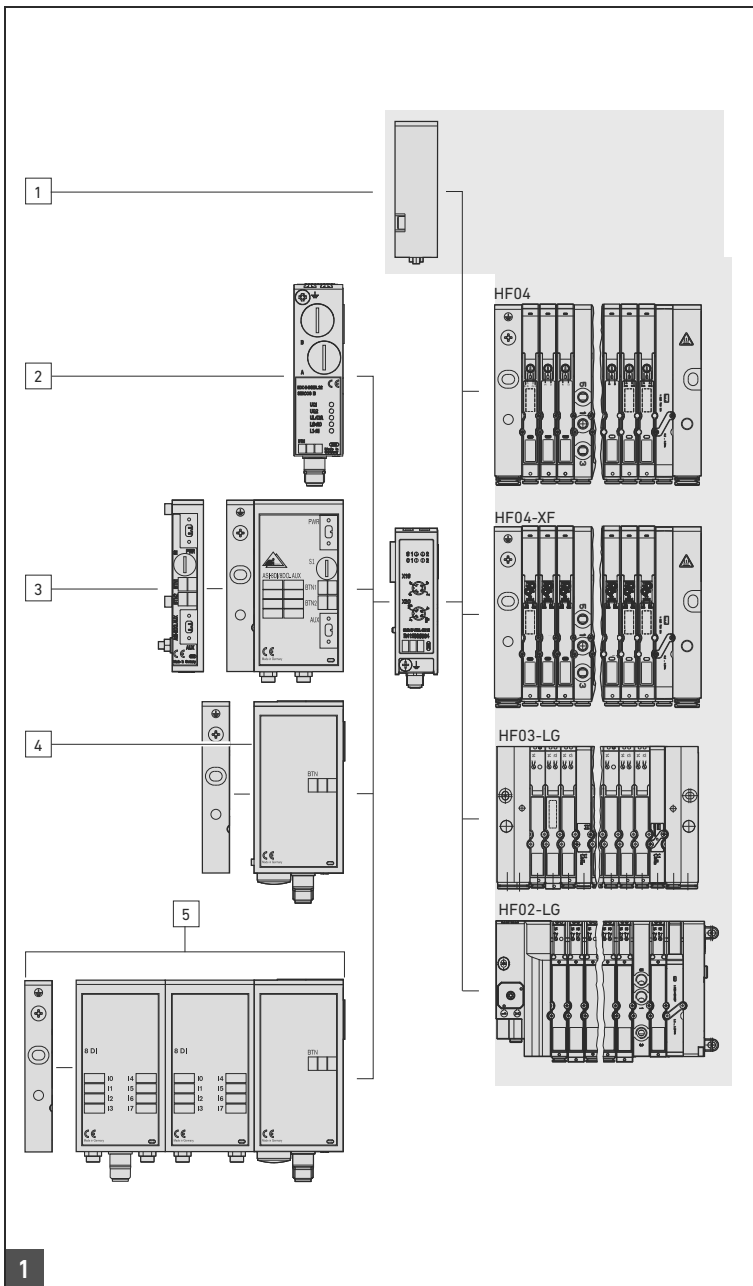
**Steuerdruckdiagramm für 3/2 Wegeventil, fremdgesteuert. 27**

**12 Entsorgung**

- Befolgen Sie die nationalen Vorschriften zur Entsorgung.

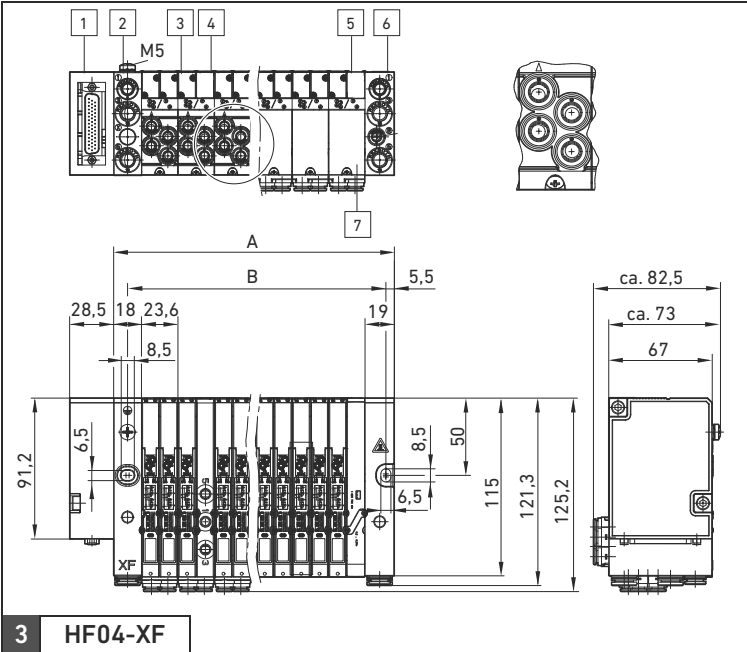
**13 Ersatzteile und Zubehör**

**i** Hinweise zu Ersatzteilen und Zubehör finden Sie im Online-Katalog unter [www.aventics.com/pneumatics-catalog](http://www.aventics.com/pneumatics-catalog).



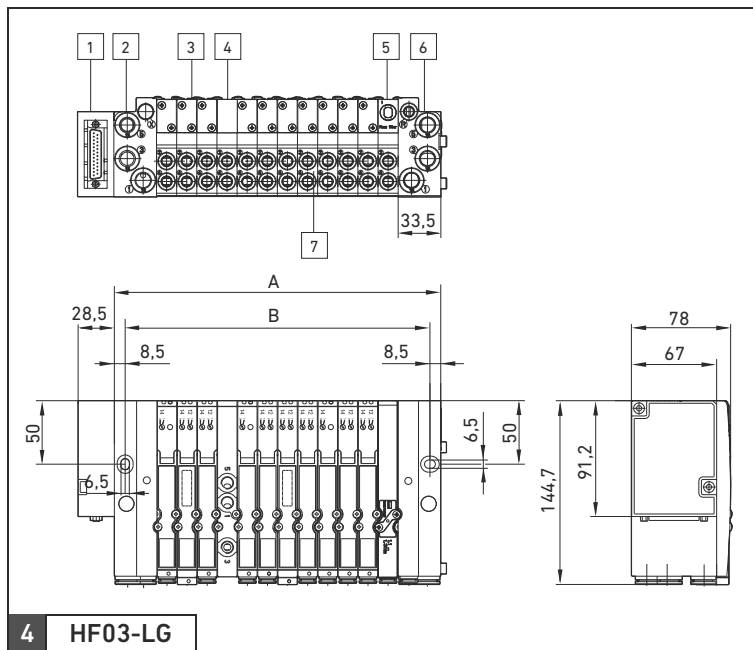
1

Systemübersicht



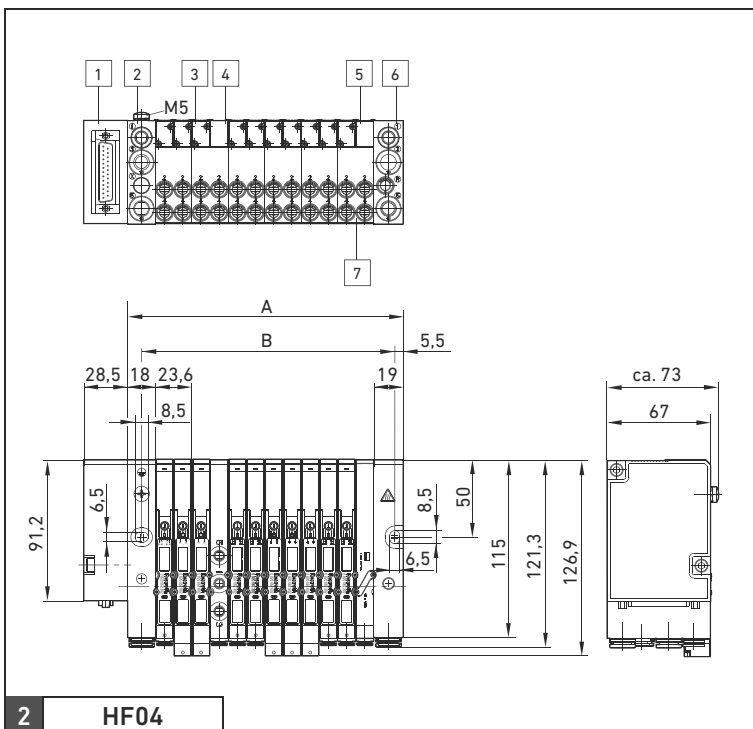
3 HF04-XF

Übersicht VS (Abmessungen, Einbaumaße A + B siehe Tabelle 34)



4 HF03-LG

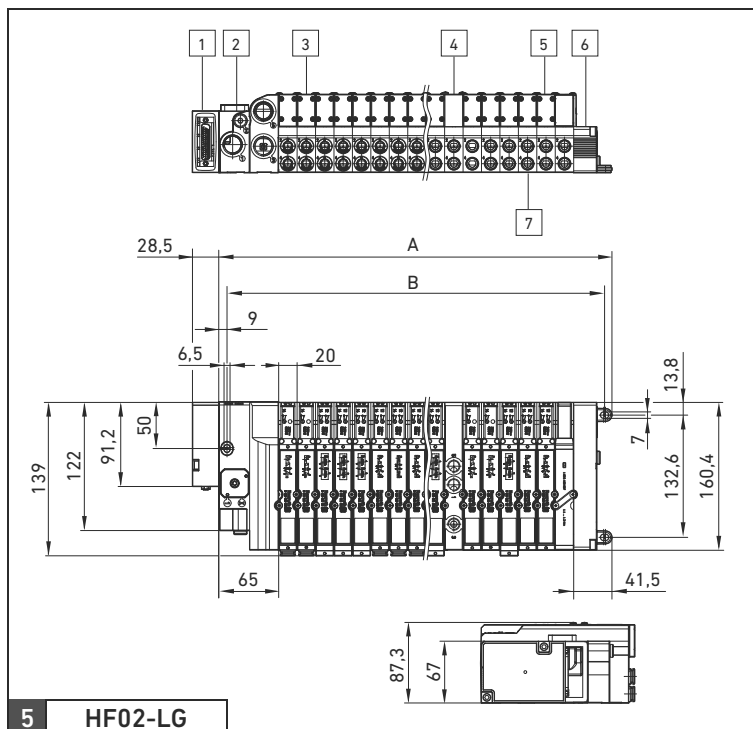
Übersicht VS (Abmessungen, Einbaumaße A + B siehe Tabelle 35)



2

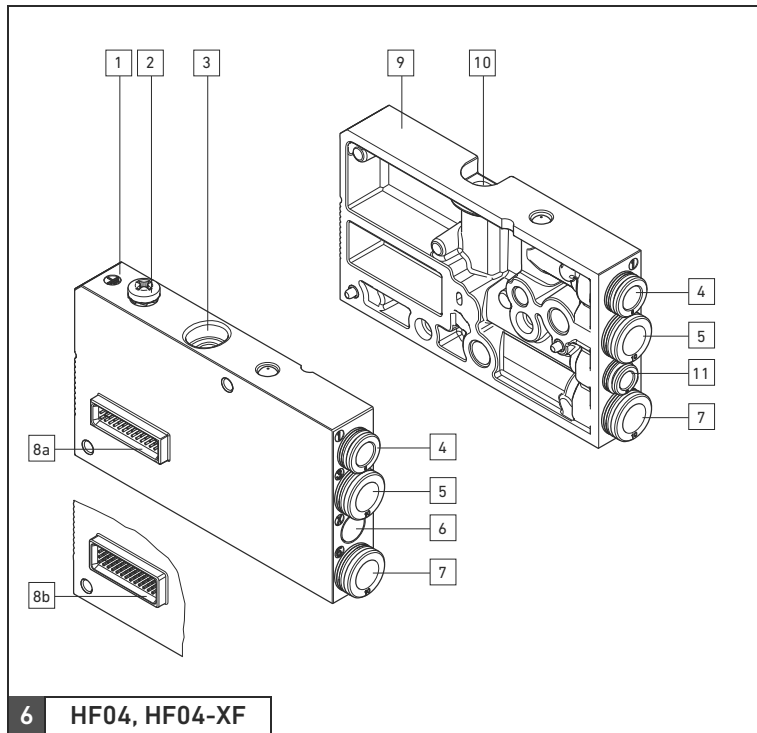
HF04

Übersicht VS (Abmessungen, Einbaumaße A + B siehe Tabelle 34)



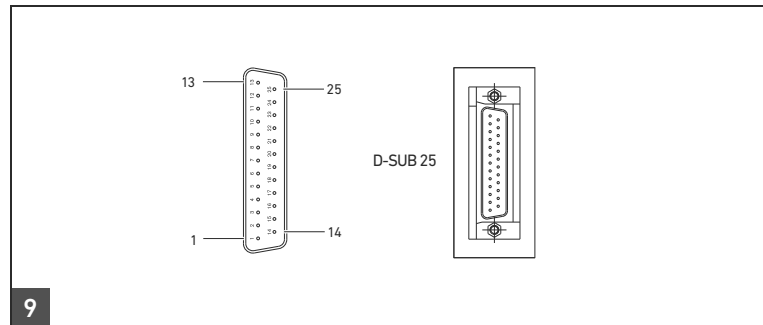
5 HF02-LG

Übersicht VS (Abmessungen, Einbaumaße A + B siehe Tabelle 36)



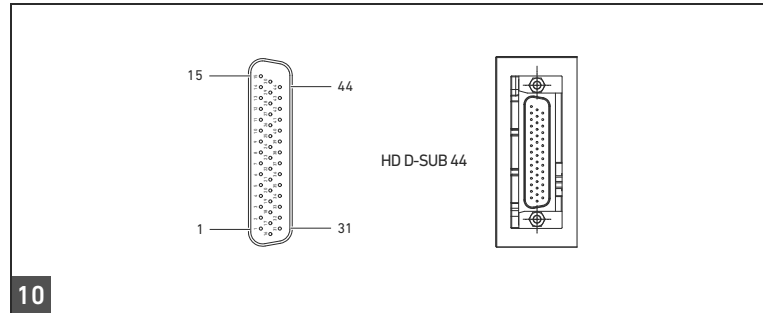
**6 HF04, HF04-XF**

Übersicht Endplatten



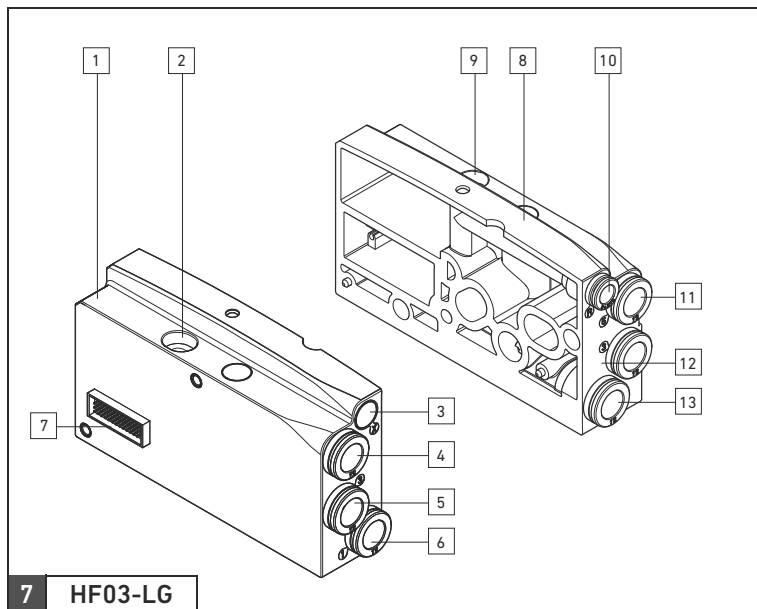
**9**

D-Sub-Anschluss an der Steckerbox, 25-polig



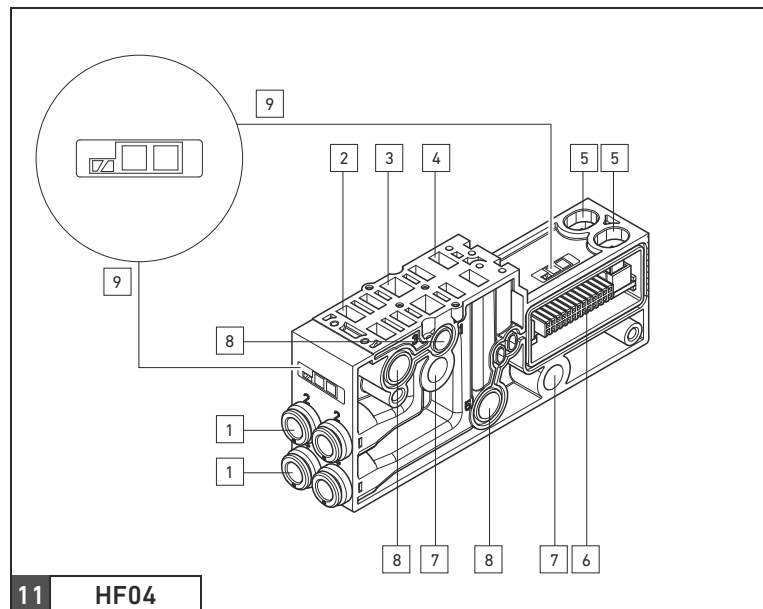
**10**

D-Sub-Anschluss an der Steckerbox, 44-polig



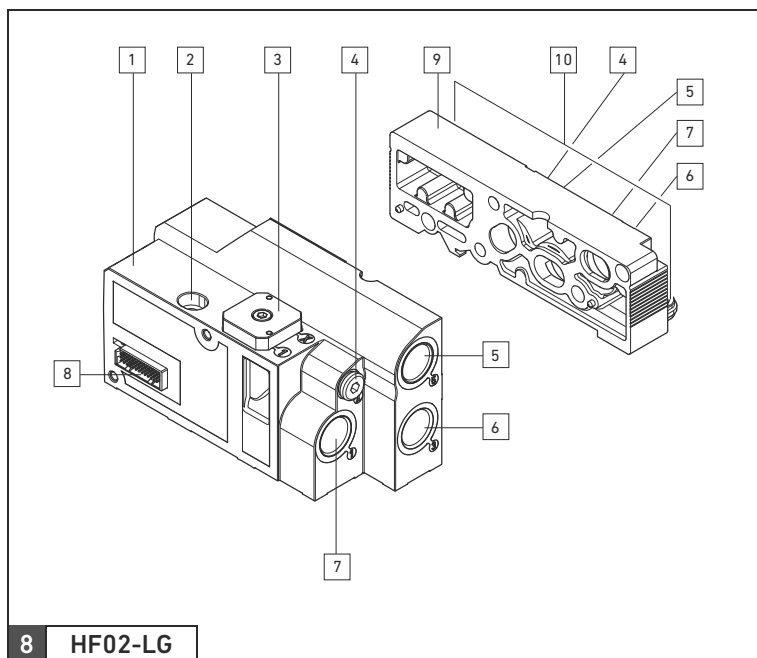
**7 HF03-LG**

Übersicht Endplatten (links: EP-Endplatte, rechts: P-Endplatte)



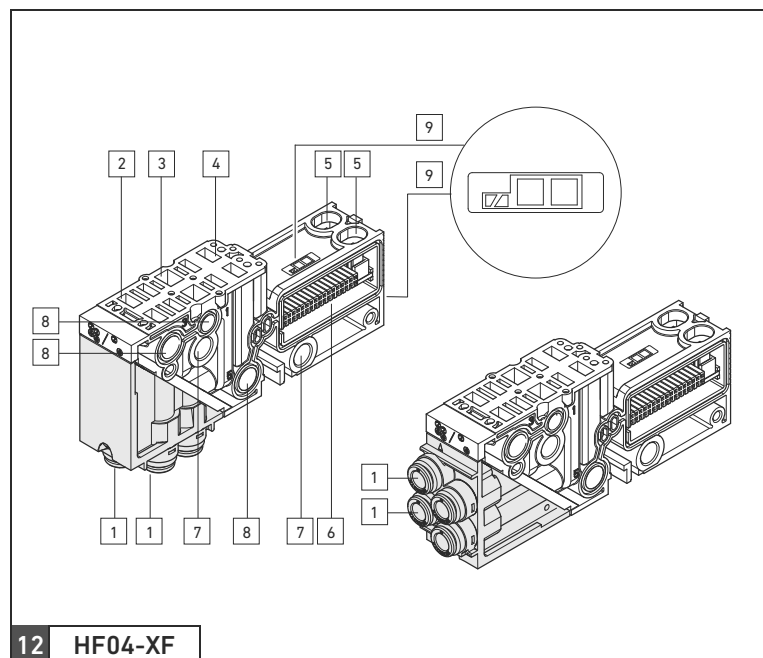
**11 HF04**

Übersicht Grundplatte (GP)



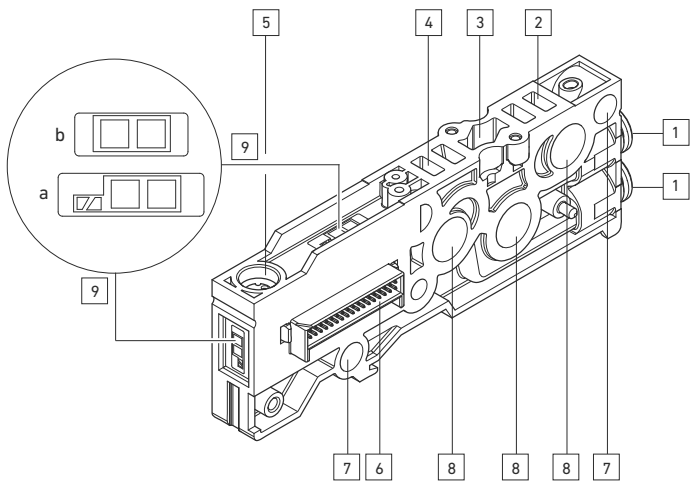
**8 HF02-LG**

Übersicht Endplatten (links: EP-Endplatte, rechts: P-Endplatte)



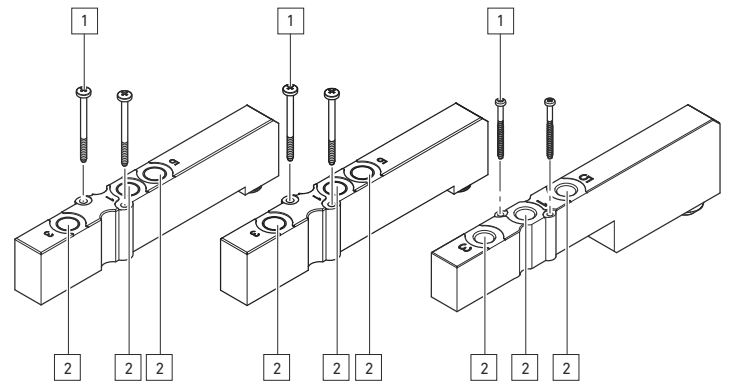
**12 HF04-XF**

Übersicht der Funktionsgrundplatte (FGP) mit pneumatischen Anschlüssen nach unten (links) oder stirnseitig (rechts) ausgerichtet



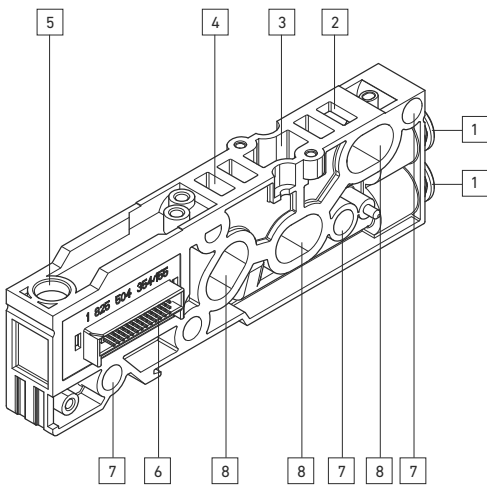
**13 HF03-LG**

Übersicht Grundplatte



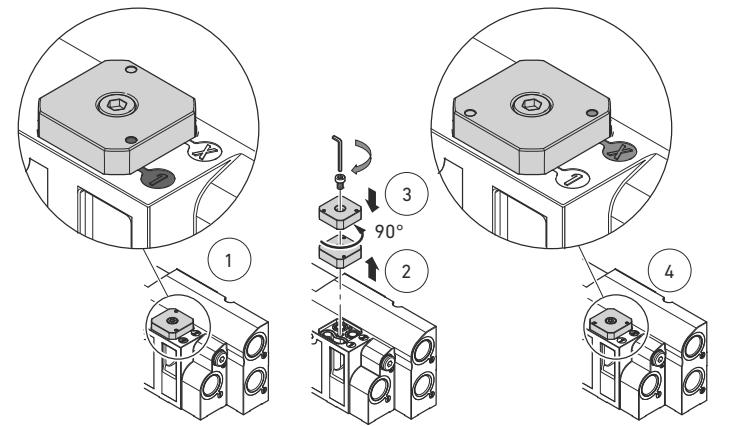
**16**

Übersicht Eingangsplatte: HF04/HF04-XF (links), HF03-LG (mitte), HF02-LG (rechts)



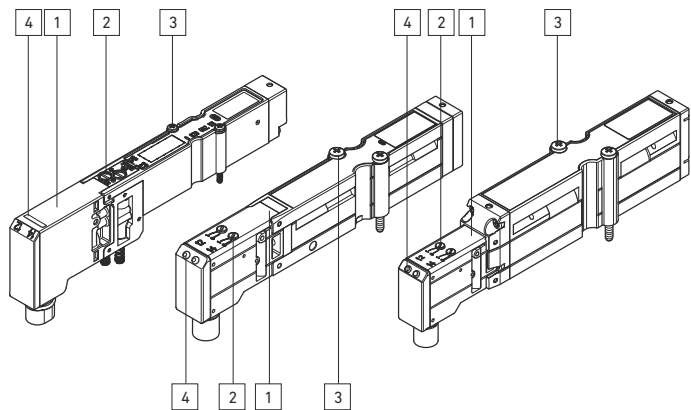
**14 HF02-LG**

Übersicht Grundplatte (GP)



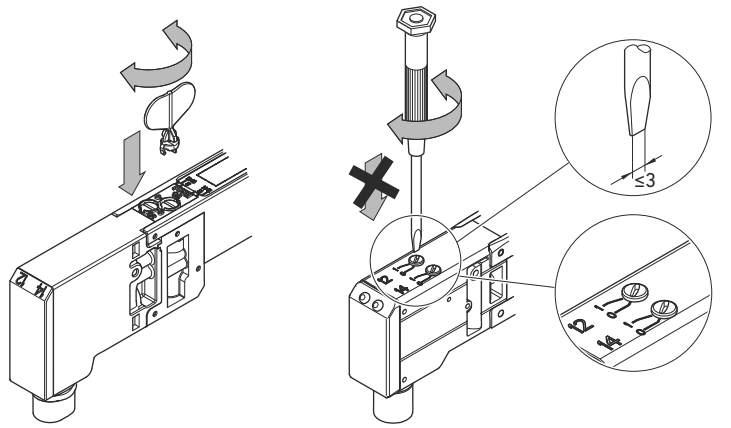
**17 HF02-LG**

Umstellen der Fremdsteuerung (Betriebsmodus)



**15**

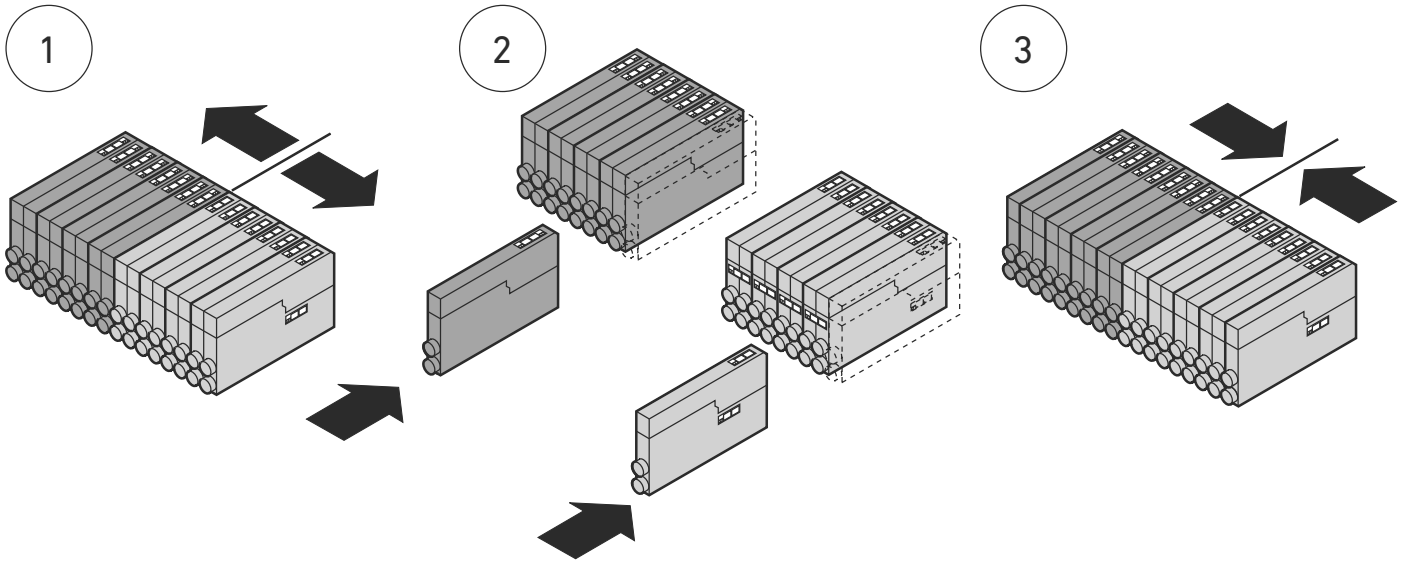
Übersicht 2x3/2-Wegeventil (HF04/HF04-XF, HF03-LG, HF02-LG)



**18 HF04, HF04-XF**

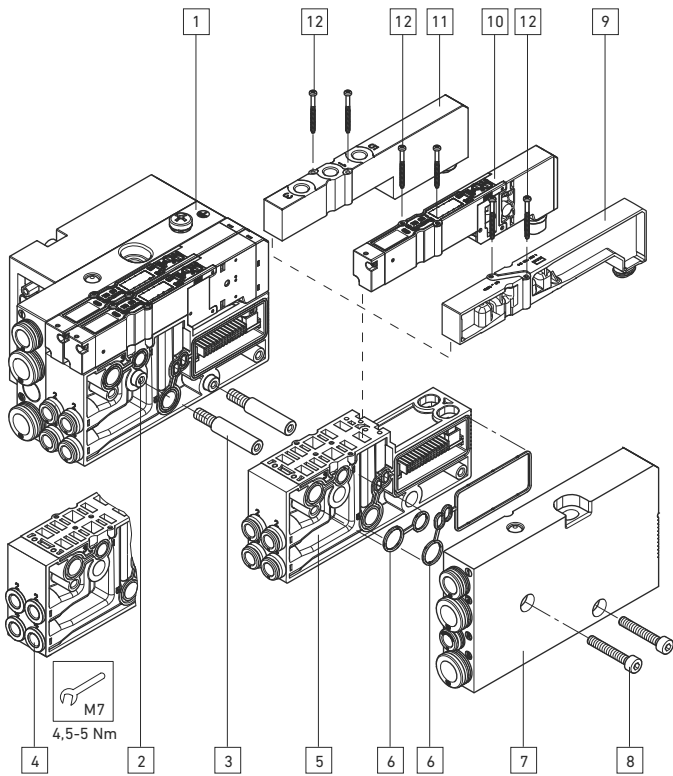
**HF02-LG, HF03-LG**

Bedienung der Handhilfsbetätigung



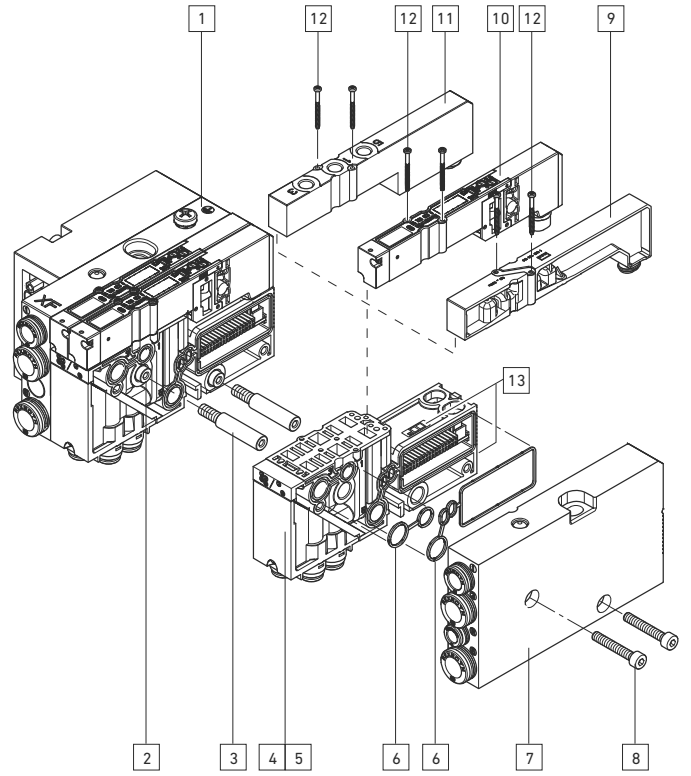
19

Kombination von Grundplatten für einseitig und beidseitig betätigte Ventile



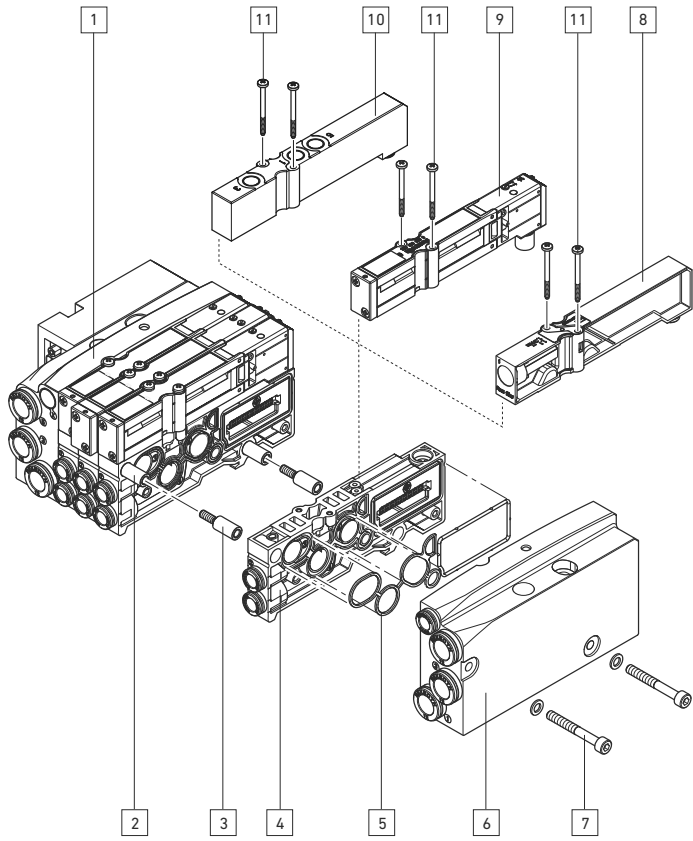
20 HF04

Zusätzliche Grundplatten anbauen



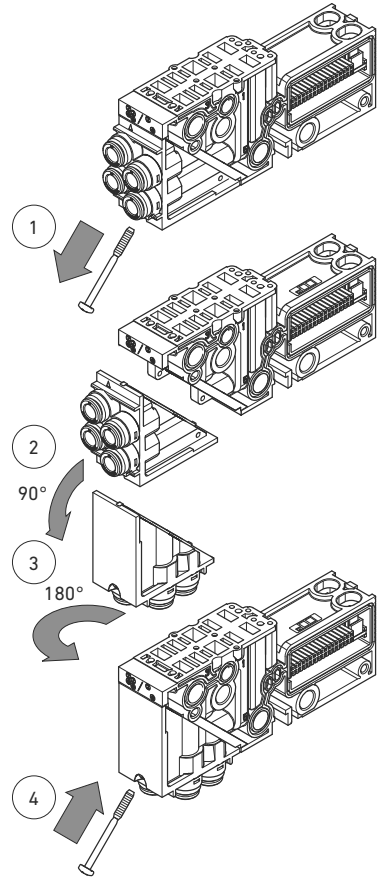
21 HF04-XF

Zusätzliche Grundplatten anbauen



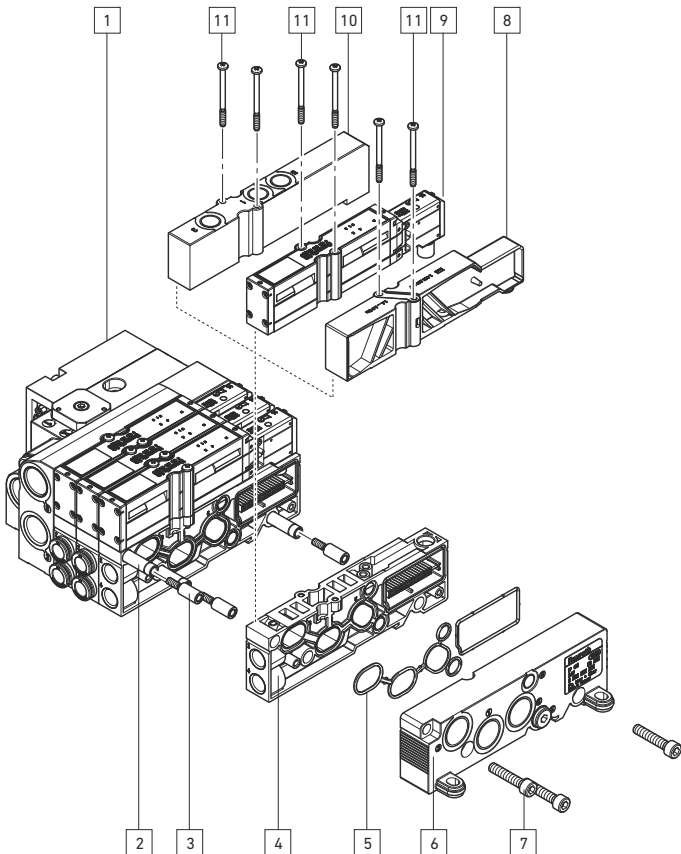
**22 HF03-LG**

Zusätzliche Grundplatten anbauen



**24 HF04-XF**

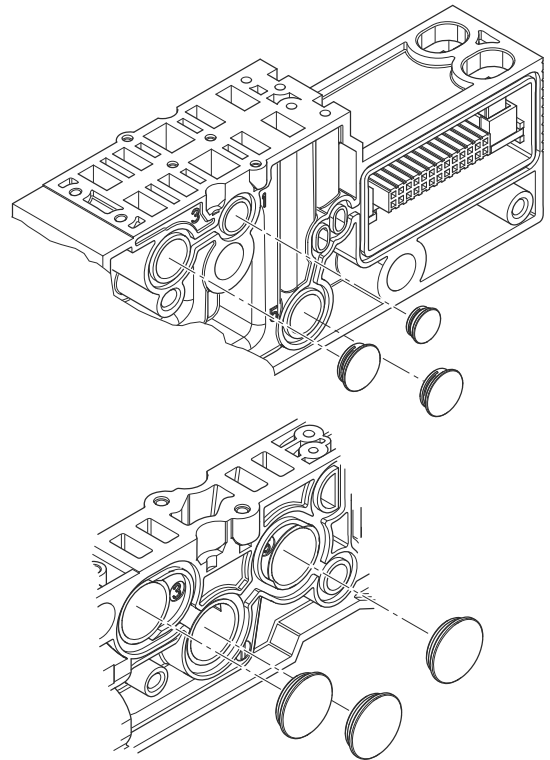
Anschlussstück an Funktionsgrundplatten um 90° umsetzen



**23 HF02-LG**

Zusätzliche Funktionsgrundplatten anbauen

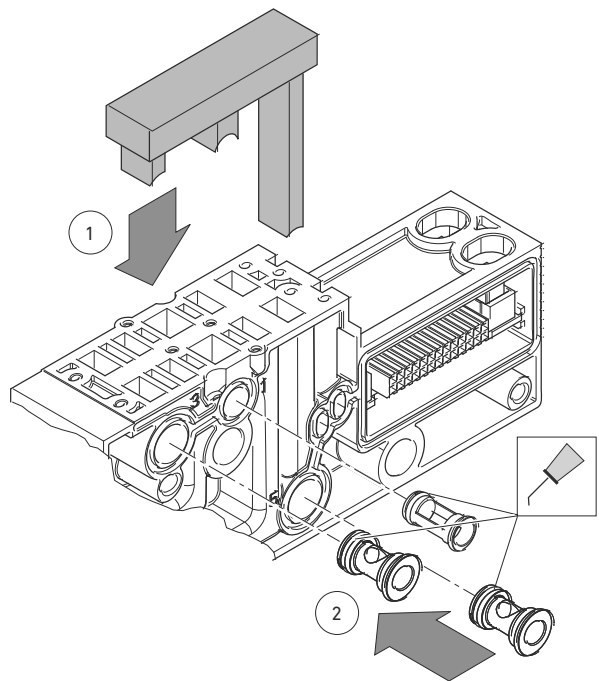
**HF04, HF04-XF**



**25 HF02-LG, HF03-LG**

Druckbereiche zwischen zwei Grundplatten/Funktionsgrundplatten trennen

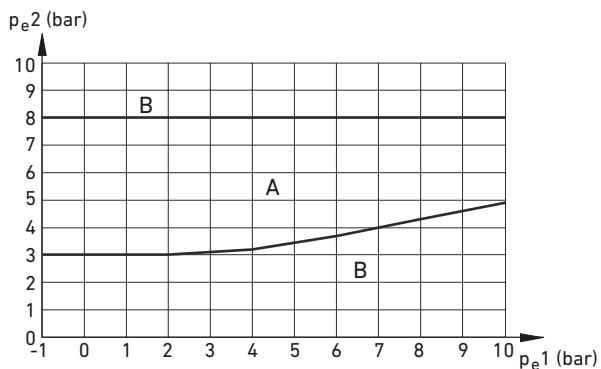




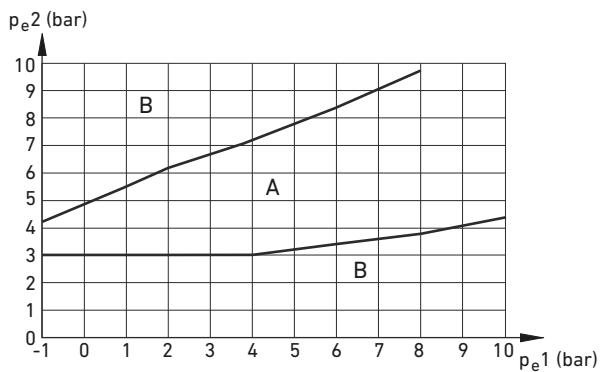
**26 HF04, HF04-XF**

Druckbereiche innerhalb einer Grundplatte/Funktionsgrundplatte trennen, Montagehilfe zum richtigen Einsetzen der Trennstücke

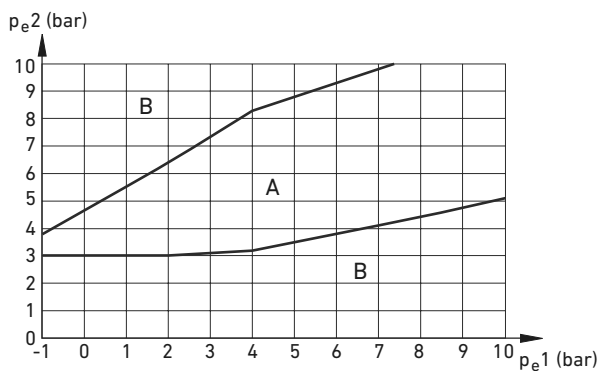
**HF04, HF04-XF**



**HF03-LG**



**HF02-LG**



**27**

Steuerdiagramm für 3/2-Wegeventil, fremdgesteuert  
 Pe1: Betriebsdruck, Pe2: Steuerdruck  
 A: zulässiger Druckbereich, B: nicht zulässiger Druckbereich

6/8 Grundplatten für beidseitig betätigte Ventile

Grundplatten	Ventilplatz	HF04, 24-fach		HF04-XF, 32-fach	
		Spule LED	Pin	Spule LED	Pin
1	1	14	1	14	1
		12	2	12	2
	2	14	3	14	3
2	3	12	4	12	4
		14	5	14	5
	4	12	6	12	6
3	5	14	7	14	7
		12	8	12	8
	6	14	9	14	9
4	7	12	10	12	10
		14	11	14	11
	8	12	12	12	12
5	9	14	13	14	13
		12	14	12	14
	10	14	15	14	15
6	11	12	16	12	16
		14	17	14	17
	12	12	18	12	18
7	13	14	19	14	19
		12	20	12	20
	14	14	21	14	21
8	15	12	22	12	22
		14	23	14	23
	16	12	24	12	24
		0 V GND	25	14	25
		-	-	12	26
		-	-	14	27
		-	-	12	28
		-	-	14	29
		-	-	12	30
		-	-	14	31
		-	-	12	32
				-	33
				0 V GND	42
				0 V GND	43
				0 V GND	44

3 Grundplatten für beidseitig betätigte und 6/10 Grundplatten für einseitig betätigte Ventile

Grundplatten	Ventilplatz	HF04, 24-fach		HF04-XF, 32-fach		
		Spule LED	Pin	Spule LED	Pin	
3 Grundplatten für beidseitig betätigte Ventile	1	14	1	14	1	
		12	2	12	2	
		14	3	14	3	
	2	3	12	4	12	4
			14	5	14	5
		4	12	6	12	6
	3	5	14	7	14	7
			12	8	12	8
		6	14	9	14	9
	6/10 Grundplatten für einseitig betätigte Ventile	4	12	10	12	10
			14	11	14	11
		5	12	12	12	12
14			13	14	13	
6		14	14	14	14	
		14	15	14	15	
7		14	16	14	16	
		14	17	14	17	
8		12	18	12	18	
		14	19	14	19	
9		14	20	14	20	
		14	21	14	21	
10	14	22	14	22		
	14	23	14	23		
11	14	24	14	24		
	19	0 V GND	25	14	25	
12	20	-	-	14	26	
	21	-	-	14	27	
13	22	-	-	14	28	
	23	-	-	14	29	
		24	-	14	30	
		25	-	14	31	
		26	-	14	32	
				-	33	
				0 V GND	42	
				0 V GND	43	
				0 V GND	44	

12/16 Grundplatten für einseitig betätigte Ventile

Grundplatten	Ventilplatz	HF04, 24-fach		HF04-XF, 32-fach	
		Spule LED	Pin	Spule LED	Pin
1	1	14	1	14	1
	2	14	2	14	2
2	3	14	3	14	3
	4	14	4	14	4
3	5	14	5	14	5
	6	14	6	14	6
4	7	14	7	14	7
	8	14	8	14	8
5	9	14	9	14	9
	10	14	10	14	10
6	11	14	11	14	11
	12	14	12	14	12
7	13	14	13	14	13
	14	14	14	14	14
8	15	14	15	14	15
	16	14	16	14	16

Grundplatten	Ventilplatz	HF04, 24-fach		HF04-XF, 32-fach	
		Spule LED	Pin	Spule LED	Pin
9	17	14	17	14	17
	18	14	18	14	18
10	19	14	19	14	19
	20	14	20	14	20
11	21	14	21	14	21
	22	14	22	14	22
12	23	14	23	14	23
	24	14	24	14	24
13	25	0 V GND	25	14	25
	26	-	-	14	26
14	27	-	-	14	27
	28	-	-	14	28
15	29	-	-	14	29
	30	-	-	14	30
16	31	-	-	14	31
	32	-	-	14	32
				-	33
				0 V GND	42
				0 V GND	43
				0 V GND	44

### 31 HF03-LG, HF02-LG

12/16 Grundplatten für beidseitig betätigte Ventile

Grundplatten	Ventilplatz	HF03-LG/HF02-LG, 24-fach		HF03-LG/HF02-LG, 32-fach	
		Spule LED	Pin	Spule LED	Pin
1	1	14	1	14	1
		12	2	12	2
2	2	14	3	14	3
		12	4	12	4
3	3	14	5	14	5
		12	6	12	6
4	4	14	7	14	7
		12	8	12	8
5	5	14	9	14	9
		12	10	12	10
6	6	14	11	14	11
		12	12	12	12
7	7	14	13	14	13
		12	14	12	14
8	8	14	15	14	15
		12	16	12	16
9	9	14	17	14	17
		12	18	12	18
10	10	14	19	14	19
		12	20	12	20
11	11	14	21	14	21
		12	22	12	22
12	12	14	23	14	23
		12	24	12	24
13	13	0 V GND	25	14	25
		-	-	12	26
14	14	-	-	14	27
		-	-	12	28
15	15	-	-	14	29
		-	-	12	30
16	16	-	-	14	31
		-	-	12	32
				-	33
				0 V GND	42
				0 V GND	43
				0 V GND	44

Bei Verwendung von einseitig betätigten Ventilen auf Grundplatten für beidseitig betätigte Ventile wird die Spule 14 betätigt.

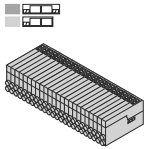
### 32 HF03-LG, HF02-LG

Kombinationsbeispiel für VS HF03-LG mit 6 Grundplatten für beidseitig betätigte und 12 Grundplatten für einseitig betätigte Ventile, D-Sub-Stecker 25-polig

Grundplatten	Ventilplatz	Spule LED	Pin
6 Grundplatten für beidseitig betätigte Ventile	1	14	1
		12	2
	2	14	3
		12	4
	3	14	5
		12	6
	4	14	7
		12	8
	5	14	9
		12	10
	6	14	11
		12	12
12 Grundplatten für einseitig betätigte Ventile	7	14	13
	8	14	14
	9	14	15
	10	14	16
	11	14	17
	12	14	18
	13	14	19
	14	14	20
	15	14	21
	16	14	22
	17	14	23
	18	14	24
		0V GND	25

### 33 HF03-LG

Kombinationsbeispiel für VS HF03-LG mit 32 Grundplatten für einseitig betätigte Ventile, D-Sub-Stecker 44-polig



Grundplatten	Ventilplatz	Spule LED	Pin
1	1	14	1
2	2	14	2
3	3	14	3
4	4	14	4
5	5	14	5
6	6	14	6
7	7	14	7
8	8	14	8
9	9	14	9
10	10	14	10
11	11	14	11
12	12	14	12
13	13	14	13
14	14	14	14
15	15	14	15
16	16	14	16
17	17	14	17
18	18	14	18
19	19	14	19
20	20	14	20
21	21	14	21
22	22	14	22
23	23	14	23
24	24	14	24
25	25	14	25
26	26	14	26
27	27	14	27
28	28	14	28
29	29	14	29
30	30	14	30
31	31	14	31
32	32	14	32
		-	33
		0 V GND	42
		0 V GND	43
		0 V GND	44

**34 HF04, HF04-XF****Einbaumaße**

n <sup>1)</sup>	A (mm)	B (mm)	n <sup>1)</sup>	A (mm)	B (mm)
1	60,0	46,1	9	249,4	234,9
2	84,2	69,7	10	273,0	258,5
3	107,8	93,3	11	296,6	282,1
4	131,4	116,9	12	320,2	305,7
5	155,0	140,5	13	343,8	329,3
6	178,6	164,1	14	367,4	352,9
7	202,2	187,7	15	391,0	376,5
8	225,8	211,3	16	414,6	400,1

1) n = Anzahl Grundplatten für beidseitig betätigte Ventile

**35 HF03-LG****Einbaumaße**

n <sup>1)</sup>	A (mm)	B (mm)	n <sup>1)</sup>	A (mm)	B (mm)
1	82,8	65,8	17	335,6	318,6
2	98,6	81,6	18	351,4	334,4
3	114,4	97,4	19	367,2	350,2
4	130,2	113,2	20	383,0	366,0
5	146,0	129,0	21	398,8	381,8
6	161,8	144,8	22	414,6	397,6
7	177,6	160,6	23	430,4	413,4
8	193,4	176,4	24	446,2	429,2
9	209,2	192,2	25	462,0	445,0
10	225,0	208,0	26	477,8	460,8
11	240,8	223,8	27	493,6	476,6
12	256,6	239,6	28	509,4	492,4
13	272,4	255,4	29	525,2	508,2
14	288,2	271,2	30	541,0	524,0
15	304,0	287,0	31	556,8	539,8
16	319,8	302,8	32	572,6	555,6

1) n = Anzahl Grundplatten für beidseitig betätigte Ventile

**36 HF02-LG****Einbaumaße**

n <sup>1)</sup>	A (mm)	B (mm)	n <sup>1)</sup>	A (mm)	B (mm)
1	126,5	109,5	9	286,5	269,5
2	146,5	129,5	10	306,5	289,5
3	166,5	149,5	11	326,5	309,5
4	186,5	169,5	12	346,5	329,5
5	206,5	189,5	13	366,5	349,5
6	226,5	209,5	14	386,5	369,5
7	246,5	229,5	15	406,5	389,5
8	266,5	249,5	16	426,5	409,5

1) n = Anzahl Grundplatten für beidseitig betätigte Ventile

**AVENTICS GmbH**

Ulmer Straße 4  
30880 Laatzen, GERMANY  
Phone: +49 (0) 511-21 36-0  
Fax: +49 (0) 511-21 36-269  
[www.aventics.com](http://www.aventics.com)  
[info@aventics.com](mailto:info@aventics.com)



Weitere Adressen:  
[www.aventics.com/contact](http://www.aventics.com/contact)

Die angegebenen Daten dienen allein der Produktbeschreibung. Eine Aussage über eine bestimmte Beschaffenheit oder eine Eignung für einen bestimmten Einsatzzweck kann aus unseren Angaben nicht abgeleitet werden. Die Angaben entbinden den Verwender nicht von eigenen Beurteilungen und Prüfungen. Es ist zu beachten, dass unsere Produkte einem natürlichen Verschleiß- und Alterungsprozess unterliegen.

Auf der Titelseite ist eine Beispielkonfiguration abgebildet. Das ausgelieferte Produkt kann daher von der Abbildung abweichen.

Die Originalbetriebsanleitung wurde in deutscher Sprache erstellt.

R412015493-BAL-001-AG/2019-02  
Änderungen vorbehalten. © Alle Rechte bei AVENTICS GmbH, auch für den Fall von Schutzrechtsanmeldungen. Jede Verfügungsbefugnis, wie Kopier- und Weitergaberecht, bei uns.

## Operating instructions

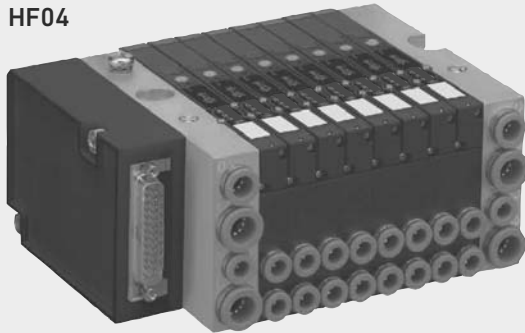
### VS HF with D-Sub connection

- HF04
- HF04-XF
- HF03-LG
- HF02-LG

## VS HF

R412015493/2019-02, Replaces: 03.2015, DE/EN/FR/IT/ES/SV

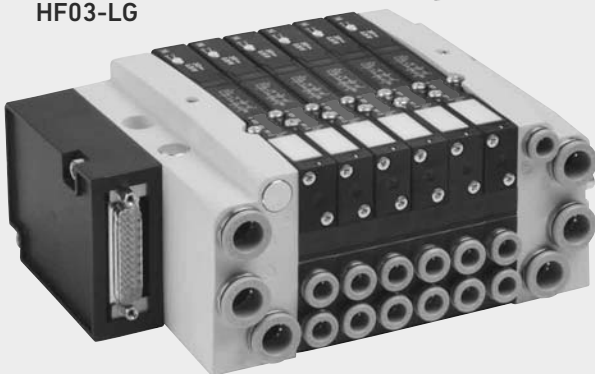
HF04



HF04-XF



HF03-LG



HF02-LG



## 1 About This Documentation

These instructions contain important information on the safe and appropriate assembly, operation, and maintenance of the product and how to remedy simple malfunctions yourself.

- ▶ Read these instructions carefully, and especially the separate document "Notes on Safety" (R412015575), before working with the product.

This documentation describes valve systems from the following series: HF04, HF04-XF, HF03-LG, HF02-LG

### Additional documentation

- ▶ "Notes on Safety" (R412015575)
- ▶ Also follow the instructions for the other components (e.g. bus module).
- ▶ Observe the system documentation from the system manufacturer.
- ▶ Furthermore, observe general, statutory and other binding rules of the European and national laws, as well as the valid regulations in your country to protect the environment and avoid accidents.

### Abbreviations used


Abbreviation	Meaning
VS	Valve System When it stands alone, "VS" always refers to all series described in this document: HF04, HF04-XF, HF03-LG, HF02-LG. For information that is relevant to an individual series, "VS" is followed by the version designation, e.g. VS HF03-LG
GP	Base plate
FGP	Function base plate

## Presentation of information


### Safety instructions

In this document, there are safety instructions before the steps whenever there is a danger of personal injury or damage to equipment. The measures described to avoid these hazards must be observed.

#### Structure of safety instructions

 SIGNAL WORD
<b>Hazard type and source</b>
Consequences of non-observance
▶ Measures to avoid hazards

#### Meaning of the signal words

 CAUTION
Indicates a hazardous situation which, if not avoided, could result in minor or moderate injuries.
NOTICE
Indicates damage: the product or the environment may be damaged.

### Symbols

-  Operation may be impaired if this information is disregarded.

## 2 Notes on Safety

Safety information can be found in the separately enclosed document **Notes on Safety** (R412015575).

- ▶ Always observe the information contained therein.

## 3 Applications


The VS is a pneumatic valve system with electrical control. With the VS you can distribute stored pressure energy to your system components in a targeted manner, e.g. by controlling pneumatic cylinders. Thanks to its modular design, you can implement numerous pneumatic functions in the sector for general machine construction. The VS is used to control the valves via the D-Sub multiple plug or a bus link.

- VS HF04 to control 24 valve solenoids (25-pin)
- VS HF04-XF, HF03-LG and HF02-LG to control 24 or 32 valve solenoids (25-pin or 44-pin).

## 4 Delivery Contents

The delivery contents include:

- VS in accordance with configuration
- Notes on Safety (R412015575)
- VS operating instructions
- Additional instructions depending on configuration

-  The VS is individually configured. You can find the exact configuration in the Internet configurator under your order number.

## 5 Device Description

### Valve system overview 1

- |   |   |
|---|---|
| 1 VS and plug box with D-Sub connection, 25-pin or 44-pin | 4 Bus modules: CMS and DDL, type B-design                   |
| 2 Bus module BDC, type B-design                           | 5 Bus modules same as in (4), additionally with I/O modules |
| 3 AS interface  |   |

### VS HF04 and HF04-XF overview 2 3

- |                                  |                                  |
|----------------------------------|----------------------------------|
| 1 Plug box with D-Sub connection | 5 Blanking plate                 |
| 2 EP end plate                   | 6 P end plate                    |
| 3 Valve                          | 7 Base plate/function base plate |
| 4 Supply plate                   |                                  |

### VS HF03-LG and HF02-LG overview 4 5

- |                                  |                  |
|----------------------------------|------------------|
| 1 Plug box with D-Sub connection | 5 Blanking plate |
| 2 EP end plate                   | 6 P end plate    |
| 3 Valve                          | 7 Base plate     |
| 4 Supply plate                   |                  |

## The components in detail

### EP end plate (with connections), P end plate (with connections)

The connections for pressure supply and pilot air, air supply and exhaust are installed on the two end plates.

#### Overview of end plates for HF04, HF04-XF 6

- |  |  |
|--|--|
| 1 EP end plate (with connections)  | 7 Channel 5: exhaust air connection  |
| 2 PE connections (GND, ground)   | 8 Plug-in connections for the EP end plate (8a) VS HF04, 25-pin; (8b) VS HF04-XF, 44-pin |
| 3 Hole for mounting screw (e.g. ISO EN 4762 – M6 x 70)                   | 9 P end plate  |
| 4 Channel 1: compressed air connection                                   | 10 Hole for mounting screw (e.g. ISO EN 4762 – M6 x 70)                                  |
| 5 Channel 3: exhaust air connection                                      | 11 Channel R: pilot control exhaust air connection                                       |
| 6 Channel X: external pilot control (closed with internal pilot control) |  |

#### Overview of end plates for HF03-LG 7

- |   |   |
|---|---|
| 1 EP end plate  | 8 P end plate   |
| 2 Hole for mounting screw (e.g. ISO EN 4762 – M6 x 70, washer EN ISO 7092 – Ø 6.4 x 11 x 1.6) | 9 Hole for mounting screw (e.g. ISO EN 4762 – M6 x 70, washer EN ISO 7092 – Ø 6.4 x 11 x 1.6) |
| 3 Channel X: external pilot control connection (closed with an internal pilot control)        | 10 Channel R: pilot control exhaust air connection  |
| 4 Channel 5: exhaust air connection   | 11 Channel 5: exhaust air connection  |
| 5 Channel 3: exhaust air connection   | 12 Channel 3: exhaust air connection  |
| 6 Channel 1: compressed air connection  | 13 Channel 1: compressed air connection   |
| 7 Plug-in connections for the EP end plate  |   |

#### Overview of end plates for HF02-LG 8

- |  |   |
|--|---|
| 1 EP end plate   | 6 Channel 3: exhaust air connection                           |
| 2 Hole for mounting screw (e.g. ISO EN 4762 – M6 x 70)                                 | 7 Channel 1: compressed air connection                        |
| 3 Pilot air cover  | 8 Plug-in connections for the EP end plate                    |
| 4 Channel X: external pilot control connection (closed with an internal pilot control) | 9 P end plate   |
| 5 Channel 5: exhaust air connection  | 10 2 eyelets for mounting screws (e.g. ISO EN 4762 – M6 x 20) |

### Pin assignment of the D-Sub connection on the plug box, 25-pin 9

### Pinbelegung D-Sub-Anschluss an der Steckerbox, 44-polig 10

### Base plates (GP/FGP)

Each base plate (GP) has one position or two positions for valves, supply plates or blanking plates. Function base plates (FGP) have two positions and can also be rotated.

### HF04: Base plate (GP) overview **11**

- |  |   |
|--|---|
| 1 Push-in fittings 2 and 4 for working lines | 6 Strip to connect the electric contacts                    |
| 2 Channel 3                                  | 7 Holes for tie rods  |
| 3 Channel 1                                  | 8 Air channels for air supply and exhaust lines 1, 3, and 5 |
| 4 Channel 5                                  | 9 Marking for the base plates for single solenoid valves    |
| 5 Electric contacts for pilot valves         |   |

### HF04-XF: Function base plate (FGP) overview **12**

- |  |   |
|--|---|
| 1 Push-in fittings 2 and 4 for working lines | 6 Strip to connect the electric contacts                          |
| 2 Channel 3                                  | 7 Holes for tie rods  |
| 3 Channel 1                                  | 8 Air channels for air supply and exhaust lines 1, 3, and 5       |
| 4 Channel 5                                  | 9 Marking for the function base plates for single solenoid valves |
| 5 Electric contacts for pilot valves         |   |

### HF03-LG, HF02-LG: Base plate (GP) overview **13 14**

- |   |  |
|---|--|
| 1 Push-in fittings and thread connections 2 and 4 for working lines | 6 Strip to connect the electric contacts   |
| 2 Channel 3   | 7 Holes for tie rods   |
| 3 Channel 1   | 8 Air channels for air supply and exhaust lines 1, 3, and 5  |
| 4 Channel 5   | 9 Only with VS HF03-LG: Marking for the base plate for single solenoid valves <b>(a)</b> and for supply plate without valve control <b>(b)</b> |
| 5 Electric contact for pilot valve                                  |  |

### Marking for the base plates (GP/FGP) for single solenoid valves

Base plates are available in two versions:

- **For single solenoid valves:** Only single solenoid valves can be assembled.
- **For double solenoid valves:** Single or double solenoid valves can be assembled. If a single solenoid valve is mounted, only solenoid 14 can be used.

Base plates for single solenoid valves are specially marked to prevent double solenoid valves from being assembled on a base plate for single solenoid valves.

**i** Base plates (GP/FGP) for double solenoid valves do not have any marking.

### Valves

The valves direct the air to the pneumatic drive units. The connection is made via the valve's base plate.

- 2x3/2-way valves (2 independent valves in one housing)
- 5/2 and 5/3-way valves

### 2x3/2-way valve overview **15**

- Pilot valve
- Manual override:
  - Yellow control button: turn with detent
  - Red control button: turn
- Mounting screws: Pozidriv cross recessed screws EN ISO 4757, self-tapping
  - HF04, HF04-XF: Pozidriv Z0
  - HF03-LG: Pozidriv Z1
  - HF02-LG: Pozidriv Z2
- LED (yellow): An illuminated LED indicates that the assigned valve coil is energized. In valves with two solenoids, the solenoids are correspondingly labeled "12" and "14".

### Supply plate overview **16**

- Mounting screws: Pozidriv cross recessed screws EN ISO 4757, self-tapping
  - HF04, HF04-XF: Pozidriv Z0
  - HF03-LG: Pozidriv Z1
  - HF02-LG: Pozidriv Z2
- Compressed air connections 1, 3, 3, and 5

## 6 Assembly

### Assembly options

The following options exist for mounting the VS:

- Assembly on a flate surface
- Assembly on a DIN rail (not for HF02-LG)

#### Assembling the VS on a flat surface

- ▶ Assemble the VS on a flat surface with two or three screws.
- ▶ Note the dimensions of the VS.

### NOTICE

#### Exceeding the number of base plates

With more than 12 base plates on the HF04-XF or more than 16 base plates on the HF03-LG, damage can occur if the VS is subject to oscillations and vibrations during operation.

- ▶ To stabilize the HF04-XF, mount an additional square nut M5 DIN 562 with a corresponding M5 mounting screw from below on a function base plate at the center of the VS. The VS needs to be disassembled for this step. The recess for inserting the square nut and the hole for the mounting screw is located on the bottom side of the function base plate.
- ▶ Add additional mounting brackets on the HF03-LG on a base plate at the center of the VS. The VS does not need to be disassembled to do this.

**i** Observe the assembly instructions included with the accessories kit (R 412 008 245).

#### Assembling the VS on a DIN rail (not for HF02-LG)

The valve system can be mounted on a DIN rail (EN 50022, 35 x 15).

**i** You need a mounting kit (R412008296) to assemble the VS on a DIN rail.

#### Always observe the following points:

- ▶ Always follow the instructions included with the mounting kit when installing the system.
- ▶ Mount the valve system in such a manner that it is not released from the DIN rail if the clamps are loosened.
- ▶ Ensure that enough free space is left for the electrical and pneumatic connections so that the permissible minimum bending radii for the cables and tubes are adhered to.
- ▶ With more than 12 function base plates on the HF04-XF or more than 16 base plates on the HF03-LG, do not assemble the VS on a DIN rail, because the mounting can become unstable due to vibrations occurring during operation.
- ▶ Select a type of fastening that corresponds to the load (vibrating or oscillating load).

### Connecting the pneumatics

### CAUTION

#### Overpressure caused by closed exhaust outlets

Closed exhaust outlets will lead to air congestion and valve damage.

- ▶ Never close connection R.
- ▶ Ensure that channels 3, 5, and R provide sufficient exhaust.

#### General information

- ▶ Provide exhaust air connections, which are not connected to an exhaust air line, with a silencer.
- ▶ Provide unused connections with blanking plugs.
- ▶ For push-in fittings, only use plug accessories made of plastic (polyamide) from the online catalog.
- ▶ Ensure that enough free space is left for the pneumatic hoses so that the permitted minimum bending radii are adhered to.



Overview of connections and connection sizes

Components	Connections	Line	Connection sizes	
EP/P end plate	Connection 1	Supply line	8 mm <sup>1)</sup>	3/8" (inch) <sup>1)</sup>
	Connections 3 and 5		10 mm <sup>1)</sup>	3/8" (inch) <sup>1)</sup>
	External pilot control connection X		6 mm <sup>1)</sup>	1/4" (inch) <sup>1)</sup>
	Pilot control exhaust air connection R		6 mm <sup>1)</sup>	1/4" (inch) <sup>1)</sup>
Base plate, 24x	Connections 2 and 4	Working line	6 mm <sup>1)</sup>	M7 <sup>2)</sup>
Function base plate, 32x	Connections 2 and 4	Working line	6 mm <sup>1)</sup>	M7 <sup>2)</sup>
			6 mm <sup>1)</sup>	M7 <sup>2)</sup>
Supply plate	Connections 1, 3, and 5	Supply line		M7 <sup>2)</sup>
EP/P end plate	Connection 1	Supply line	12 mm <sup>1)</sup>	1/2" <sup>1)</sup>
	Connections 3 and 5		12 mm <sup>1)</sup>	1/2" <sup>1)</sup>
	External pilot control connection X		8 mm <sup>1)</sup>	1/4" <sup>1)</sup>
	Pilot control exhaust air connection R		8 mm <sup>1)</sup>	1/4" <sup>1)</sup>
Base plate	Connections 2 and 4	Working line	8 mm <sup>1)</sup>	1/8 NPTF <sup>3)</sup> G1/8" <sup>2)</sup>
Supply plate	Connections 1, 3, and 5	Supply line		G1/8" <sup>2)</sup>
EP/P end plate	Connection 1	Supply line		G1/2" <sup>2)</sup>
	Connections 3 and 5			G1/2" <sup>2)</sup>
	External pilot control connection X			G1/8" <sup>2)</sup>
	Pilot control exhaust air connection R			G1/8" <sup>2)</sup>
Base plate	Connections 2 and 4	Working line	10 mm <sup>1)</sup>	G1/4" <sup>2)</sup>
Supply plate	Connections 1, 3, and 5	Supply line		G1/4" <sup>2)</sup>

<sup>1)</sup> Push-in fitting; <sup>2)</sup> Thread connection <sup>3)</sup> Self-sealing inch thread

Connecting the supply lines

- ▶ Connect the supply lines to connections 1, 3, and 5 on the right and/or left end plate.

**i** If more connections are required for supply and exhaust air, connect the compressed air and exhaust lines parallel on both end plates.

- ▶ If a supply plate is available, also connect the compressed air and exhaust air lines to it.

Connecting the external pilot control air

- ▶ Connect the external pilot control air at connection X on the left end plate.

Connecting the pilot exhaust air

- ▶ Connect the pilot exhaust air at connection R on the right end plate.

HF02-LG: Setting the operating mode on the VS **17**

The pilot air cover makes it possible to switch the valve system operating mode between internal pilot control (1) and external pilot control (X).

- Loosen the hexagonal socket-head screw on the pilot air cover (1).
- Lift the pilot air cover (2).
- Turn the pilot air cover by 90° and reinsert it (3).
- Make sure that the seals have been inserted correctly.
- Retighten the pilot air cover (4), tightening torque: 2.5 + 0.5 Nm.

The new operating mode is now set.

Connecting the electrics

**⚠ CAUTION**

**Dangerous voltage**

Danger to life due to short circuits and electric shocks caused by unsafe power supply isolations, improper grounding, and insufficient external fuse protection for the solenoid control.

- ▶ Only provide a 24 V DC voltage supply with safe isolation via a power pack in accordance with EN 60742, classification VDE 0551.
- ▶ Always connect the GND pin when wiring.
- ▶ Protect the solenoid control with an external fuse.

**NOTICE**

**High current load**

Current loads over 1 A per connector pin will damage the system.

- ▶ Do not exceed the permissible current load of 1 A per connector pin.

**NOTICE**

**Plug box with D-Sub connection**

The plug connection may be damaged during assembly and exchange of the plug box with D-Sub connection.

- ▶ Assemble the plug box with D-Sub connection together with the subbase carefully on a flat surface.
- ▶ Make sure that the plug connection is joined correctly.

**i** The line length of the D-Sub cable (signal line) must not exceed 30 m.

To establish the electric connection:

- Ensure that enough free space is left for the electrical connections so that the permissible minimum bending radii are adhered to.
- Only for the HF04 and HF04-XF: Establish the PE connection in accordance with EN 50178: To do this, connect the function ground with the M5 screw (6 2) on the left end plate (classification VDE 160, VDE 100).
- Finish off the preassembled cable with a D-sub mating plug and connect it to the electrical control system.  
Tip: Preassembled cables with suitable D-Sub mating plugs can be found in our online catalog at [www.aventics.com/pneumatics-catalog](http://www.aventics.com/pneumatics-catalog).
- Insert the D-Sub mating plug into the D-Sub connection and screw it down.

**i** IP65 protection is only ensured with a correctly fitted D-Sub mating plug.

Pin assignment of the D-Sub connection

Pin assignment of the base plate for double solenoid valves

There are two controls (connector pins) permanently assigned to valve solenoids 12 and 14 for each valve position.

- Only solenoid 14 must be connected in 5/2-way valves with spring or pneumatic return. The second control for solenoid 12 remains unused.
- There are the following assignments for 3/2-way valves:
  - Solenoid 14 and pneumatic connection 4
  - Solenoid 12 and pneumatic connection 2



Pin assignment of the base plate for single solenoid valves

There is one control (connector pin) permanently assigned to valve coil 14 for the valve position.

### Pin assignment examples

There is one control (connector pin) permanently assigned to valve coil 14 for each valve position. Sections **28 29 30** (HF04 und HF04-XF) and **31 32 33** (HF03-LG und HF02-LG) contain some examples for different combinations of the base plates for single solenoid and double solenoid valves. The appropriate solenoid and pin assignments are indicated. You can, of course, combine the base plates differently to fit your own requirements (see "Mounting base plates (GP/FGP)" for more information).

### Symbols used

Symbol	Meaning
	Base plate (GP/FGP) for single solenoid valves
	Base plate (GP/FGP) for double solenoid valves

## 7 Commissioning/Operation

**i** Commissioning may only be carried out by qualified electrical or pneumatic personnel or an instructed person under the direction and supervision of qualified personnel (also see separate sheet "Notes on Safety" (R412015575), section "Personnel qualifications").

### Step-by-step commissioning


Before commissioning the entire system, check each of the individual functions step-by-step.

1. Check all fittings and connections.
2. Check the valves for correct assignment of the control signals.
3. Check the pneumatic functions using the manual override.
4. Only then commission the entire system.

#### Step 1: Check assignment of the control signals


1. Make sure that the system is not under voltage or pressure.
  2. Turn all manual overrides to position "0" (see „Operating the manual override“).
  3. Switch on the operating voltage.
  4. Check the assignment of the control signals to the valve positions.  
The yellow LED is illuminated if the valve is being properly controlled.
- ▶ If the LED is not illuminated, check the assignment of the control signal and valve position.

#### Step 2: Check the pneumatic functions

 CAUTION
<b>Undefined system state</b> Danger of injury if the system is in an undefined state and if the manual overrides are not set to zero.
▶ Before switching the system on, ensure that it is in a defined state!

1. Make sure that the system is not under voltage or pressure.
2. Turn all manual overrides to position "0" (see „Operating the manual override“).
3. Make sure that all actuators are in their home positions and that there is no danger from moving actuators.  
**CAUTION:** Before applying compressed air to the system, check the stability of the compressed air connections and make sure that no personnel are within the hazardous zone when the compressed air supply is switched on!
4. Apply the compressed air to the system.
5. Check all of the connected valves using the manual override (see „Operating the manual override“).

#### Step 3: Switch on the system

 CAUTION
<b>Undefined system state</b> Danger of injury if the system is in an undefined state and if the manual overrides are not set to zero.
▶ Check that the system is in a defined state before switching on the system!
▶ Set all manual overrides to zero.
▶ Make sure that no personnel are within the hazardous zone when the compressed air supply is switched on.

1. Switch on the compressed air supply.
2. Switch on the operating voltage.

### Operating the manual override **18**

The valve control's functional reliability and method of operation can be checked before commissioning by activating the valve positions using the manual override instead of the electrical signal. Electrical voltage must not be applied to the valve when the manual override is used.

The manual override has 2, 3, or 5 positions, depending on the valve design. Each solenoid coil is operated individually. With 2x3/2-way valves, both solenoid coils can be activated simultaneously.

<i>NOTICE</i>
<b>Manual override damage due to improper operation</b> The manual override will be damaged if it is operated improperly or with excessive force.
▶ Exercise care and caution when actuating the manual override.
▶ Observe the following information for operation.

#### The manual override is available in two variants:

- Manual override with **yellow control button**: with detent
- Manual override with **red control button**: self-resetting

#### Operating the yellow control button

##### HF04, HF04-XF: press, turn with detent

1. Press the control button downwards from position **0** and turn it to the desired switching position; the control button engages.  
The valve(s) switch(es).
2. Turn the control button back from the switching position and release it.  
The valve only returns to the position **0** after the control button is turned back to the position **0**.

##### HF03-LG, HF02-LG: turn with detent

1. Turn the control button from position **0** to the desired switching position, until it engages with a slight click.  
The valve(s) switch(es).
2. Turn the control button from the switching position back to position **0**.  
The valve only returns to the position **0** after the control button is turned back to the position **0**.

#### Operating the red control button

##### HF04, HF04-XF: without detent

1. Press the control button downwards.  
The valve(s) switch(es).
2. Release the control button; the control button and the valve will automatically be reset to the position **0**.

##### HF03-LG, HF02-LG: turn

1. Turn the control button to the desired switching position.  
The valve(s) switch(es).
2. Release the control button; the control button and the valve will automatically be reset to the position **0**.

## 8 Disassembly/Exchange

### CAUTION

#### Danger of burns caused by hot valve coils.

- The valve coils could become very hot during operation.
- ▶ Let the system cool off before disassembling it.
  - ▶ Do not touch the system during operation.

### CAUTION

#### Electric voltage and high pressure

Danger of injury from electrical shocks and sudden pressure drops.

- ▶ Make sure the system is not under pressure or voltage before performing the following tasks:
  - Removing or connecting plugs
  - Disassembling the system
  - Exchanging individual components

## Disassembling the VS from the DIN rail

- ▶ Information on disassembling the VS from DIN rail can be found in the separate instructions for VS DIN rail assembly.

## Disassembling from the mounting surface

1. Make sure the system is not under pressure or voltage before disassembly.
2. Loosen all connections.
3. Loosen all mounting screws on the VS.  
The VS can now be removed from the mounting surface.

## 9 Extension and Conversion

### CAUTION

#### Electric voltage and high pressure

Danger of injury from electrical shocks and sudden pressure drops.

- ▶ Make sure the system is not under pressure or voltage before performing the following tasks:
  - Removing or connecting plugs
  - Disassembling the system
  - Exchanging individual components

## Occupying reserve positions

Valve positions that are closed by blanking plates can be retrofitted with valves or supply plates.

- ▶ To retrofit reserve positions, the VS does not have to be removed from the DIN rail or mounting surface.

### NOTICE

#### Use of an unsuitable Phillips screwdriver

Unsuitable Phillips screwdrivers can damage the Pozidriv cross recessed screws.

- ▶ Use the following sizes for the assembly//disassembly of valves, supply plates, and blanking plates:
  - HF04, HF04-XF: only Pozidriv PZ0 screwdriver
  - HF03-LG: only Pozidriv PZ1 screwdriver
  - HF02-LG: only Pozidriv PZ2 screwdriver

## To occupy a reserve position (example: HF04) 20

1. Make sure the system is not under pressure or voltage before disassembly.
2. Loosen the cross recessed screws (12) on the blanking plate and remove the blanking plate.
3. Mount the valve (10) or supply plate (11) and fasten it with the cross recessed screws (12).
4. Restart the system.

- ▶ If double solenoid valves are assembled on base plates (GP/FGP) for single solenoid valves, only 1 solenoid can be actuated.

## Mounting base plates (GP/FGP)

The valve system can be extended by additional valve positions by adding one or more base plates (GP, FGP).

### Installation order for base plates (GP/FGP)

- ▶ When extending the VS, the base plates for double solenoid valves must be mounted before those for single solenoid valves.

The maximum number of 24 valve solenoids (HF04, 25-pin) or 32 valve solenoids (HF04-XF/ HF03-LG/HF02-LG, 44-pin) which can be controlled limits the maximum number of base plates (GP/FGP). If additional base plates are installed which exceed this amount, the valves placed on them cannot be controlled electrically.

## Combination of base plates for single solenoid and double solenoid valves 19

### Overview for installation of base plates/function base plates

#### HF04: Adding additional base plates 20

- |  |  |
|--|--|
| 1 EP end plate   | 7 P end plate  |
| 2 Tie rod  | 8 Hexagonal socket-head screws DIN 912 – M4 x 25, wrench size 3, tightening torque 2.0 to 2.5 Nm |
| 3 Tie rod extension  | 9 Blanking plate   |
| 4 Base plate for double solenoid or single solenoid valves with M7 connection        | 10 Valve   |
| 5 Base plate for double solenoid or single solenoid valves with 6 mm push-in fitting | 11 Supply plate  |
| 6 Seals  | 12 Pozidriv cross recessed screws (EN ISO 4757-Z0)   |

#### HF04-XF: Adding additional function base plates 21

- |   |  |
|---|--|
| 1 EP end plate  | 7 P end plate  |
| 2 Tie rod   | 8 Hexagonal socket-head screws DIN 912 – M4 x 25, wrench size 3, tightening torque 2.0 to 2.5 Nm |
| 3 Tie rod extension   | 9 Blanking plate   |
| 4 Function base plate for double solenoid or single solenoid valves | 10 Valve   |
| 5 Function base plate for double solenoid or single solenoid valves | 11 Supply plate  |
| 6 Seals   | 12 Pozidriv cross recessed screws (EN ISO 4757-Z0)   |

#### HF03-LG: Adding additional base plates 22

- |                     |   |
|---------------------|---|
| 1 EP end plate      | 7 Hexagonal socket-head screws <sup>1)</sup> (EN ISO 4762 – M5 x 35, wrench size 4) |
| 2 Tie rod           | 8 Blanking plate  |
| 3 Tie rod extension | 9 Valve   |
| 4 Base plate        | 10 Supply plate   |
| 5 Seals             | 11 Pozidriv cross recessed screws (EN ISO 4757-Z1)                                  |
| 6 P end plate       |   |

<sup>1)</sup> With washer, EN ISO 7092 – Ø 5.3 x 9 x 1

#### HF02-LG: Adding additional base plates 23

- |                     |   |
|---------------------|---|
| 1 EP end plate      | 7 Hexagonal socket-head screws (EN ISO 4762, wrench size 5) |
| 2 Tie rod           | 8 Blanking plate  |
| 3 Tie rod extension | 9 Valve   |
| 4 Base plate        | 10 Supply plate   |
| 5 Seals             | 11 Pozidriv cross recessed screws (EN ISO 4757-Z2)          |
| 6 P end plate       |   |

## Mounting base plates (GP/FGP) (example: HF04) 20

### Disassembly

1. Make sure that the system is not under pressure or voltage and remove all connections.
2. Disassemble the VS from the DIN rail/mounting surface.
3. Loosen both of the hexagonal socket-head screws (8) (DIN 912 – M4, wrench size 3) and remove the P end plate (7).
4. If necessary, remove the base plates (GP/FGP) until the desired installation location has been reached.

### Installation

5. Screw both of the tie rod extensions (3) (included in every base plate (GP/FGP) parts kit) in the tie rods (2).

### NOTICE

#### Improperly tightened tie rod

Incompletely or improperly tightened tie rods will damage the system.

- ▶ Before assembling the valve block, check whether the tie rod extensions (3) have been completely screwed in.

**i** Only use original parts from AVENTICS. The tie rod extensions are adjusted to the expansion coefficient of the subbases so that the valve system remains leaktight under all operating conditions.

- Join base plate(s) (GP/FGP) (4, 5), make sure that the seal(s) (6) has/have been correctly inserted.

**Assembly**

- Slide the removed base plates (GP/FGP) back onto the tie rod extensions.
- Replace the P end plate (7) and tighten both of the hexagonal socket-head screws (8). Tightening torque: 2.0 to 2.5 Nm.
- Equip the base plate(s) (GP/FGP) (4, 5) with blanking plates (9), valves (10) or supply plates (11) and screw them down with two self-tapping cross recessed screws each (12) (EN ISO 4757 - Z0). Tightening torque: 0.2 to 0.25 Nm, tightening speed: max. 500 rpm.
- Reassemble the VS on the DIN rail/mounting surface.
- Bring the manual override(s) to position 0.
- Reestablish the pneumatic connections (see „Connecting the pneumatics“).
- Expand the connector pin wiring for the additional valve positions.
- Check all screws and connections once more and start the system again.

**Moving the connection piece on function base plates (FGP)**

**by 90° 24**

- Loosen the mounting screw (“Poqidriv” cross recessed screw EN ISO 4757 – Z1) for the pneumatic connection piece.
- Loosen and remove the pneumatic connection piece.
- Turn the pneumatic connection piece by 180° and place on the function base plate. Pay attention that the seal(s) is/are positioned correctly.
- Tighten the mounting screw with a screwdriver. Tightening torque: 1.1 to 1.3 Nm

**i** The seal and connection pieces must be ordered separately.

**Separating pressure zones**

Various pressure zones can be implemented by inserting separators between two base plates (GP/FGP) or in one base plate (GP/FGP, only HF04 and HF04-XF).

- i** If the D-Sub connection assignment has already been established:
- Make sure that the order of the base plates (GP/FGP) stays the same to maintain the connection assignment.

**Separating pressure zones between two base plates (GP/FGP) 25**

- Insert the separators between two neighboring base plates (GP/FGP).

**Separating pressure zones within a base plate (GP/FGP)**

**(only HF04 and HF04-XF) 26**

- Use the mounting aid (1) to slide the separators (2) directly into the base plate (GP/FGP).

**10 Care and Maintenance**

<b>⚠ CAUTION</b>
<b>Applied electric voltage and high pressure!</b>
Danger of injury from electrical shocks and sudden pressure drops.
▶ Make sure the system is not under pressure or voltage before carrying out any service and maintenance work.

**Component care**

<b>⚠ CAUTION</b>
<b>Solvents and aggressive cleaning agents</b>
Surfaces and seals could be damaged by aggressive solvents and cleaning agents.
▶ Never use solvents or strong detergents.

- Regularly clean the device with a damp cloth. Use only water or a mild detergent.

**Component maintenance**

The valve systems are maintenance-free.

- However, observe any stipulated maintenance intervals and requirements for the entire system.

**11 Technical Data**

**General characteristics and pneumatic characteristics**

General	
Type (valves)	Spool valve, elastic sealing
Mounting type (valve terminal)	Screw mounting via 2 or 3 through-holes or on a DIN rail EN 50 022, 35 x15 <sup>1)</sup> (not HF02-LG)
Internal or external pilot control	Using various end plates. Connection X blocked in case of internal pilot control.
Mounting orientation	Any
Ambient temperature	J <sub>U</sub> -5 °C to +50 °C

<sup>1)</sup> Mounting kit for DIN rail

Pneumatics	
Medium	Suitable for compressed air quality according to ISO 8573-15 µm filtered, oil-free compressed air or 40 µm filtered, oiled compressed air (oil: OL 1413-068, AVENTICS no. 5 962 260 000, trade name according to Bosch standard N28 Volume 8: Shell oil 4007)
Medium temperature	J <sub>M</sub> 0 °C to +50 °C
Nominal flow	q <sub>V</sub> <ul style="list-style-type: none"> <li>HF04: 400 l/min</li> <li>HF04-XF: 400 l/min</li> <li>HF03-LG: 700 l/min</li> <li>HF02-LG: 1400 l/min</li> </ul>

Directional control valves	
	2x3/2      5/2      5/2      5/2      5/3
Working pressure, internal pilot control	p <sub>e</sub> <ul style="list-style-type: none"> <li>HF04, HF04-XF: 3 to 8 bar</li> <li>HF03-LG, HF02-LG: 3 to 10 bar</li> </ul>
Working pressure, external pilot control	p <sub>e</sub> Vacuum to 10 bar
Control pressure	p <sub>e</sub> See Fig. 26

**Control pressure diagram for 3/2-way valves with external pilot control 27**

**12 Disposal**

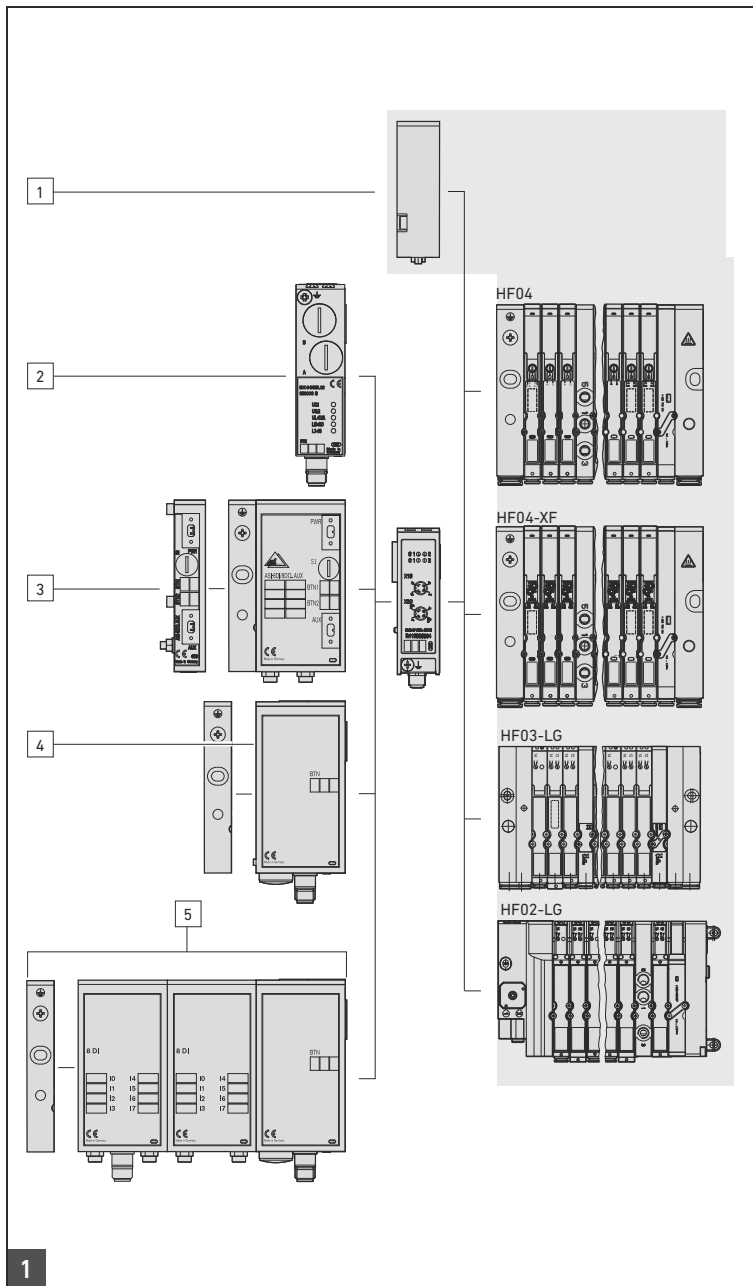
- Comply with national regulations regarding disposal.

**13 Spare Parts and Accessories**

**i** Information on spare parts and accessories can be found in the online catalog at [www.aventics.com/pneumatics-catalog](http://www.aventics.com/pneumatics-catalog).

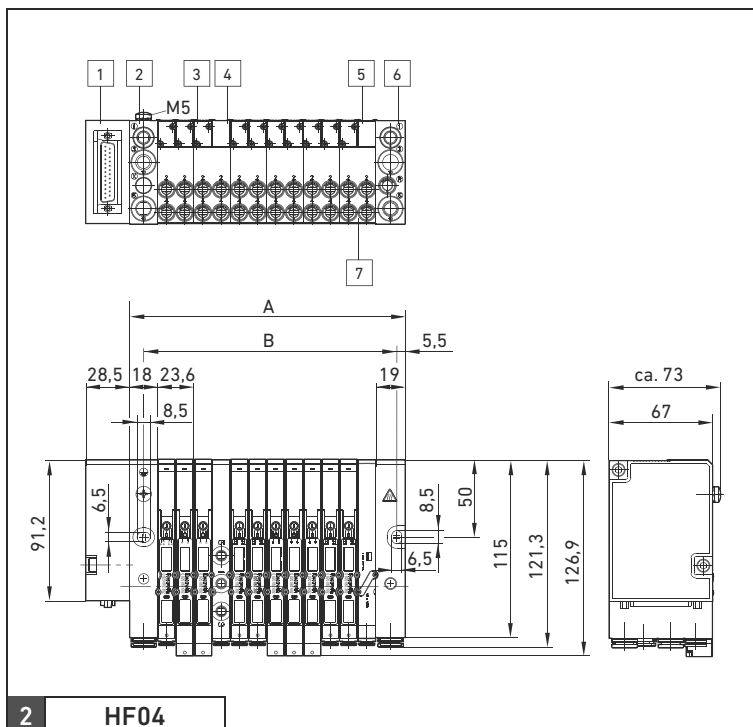


Figures: View varies according to the series.



1

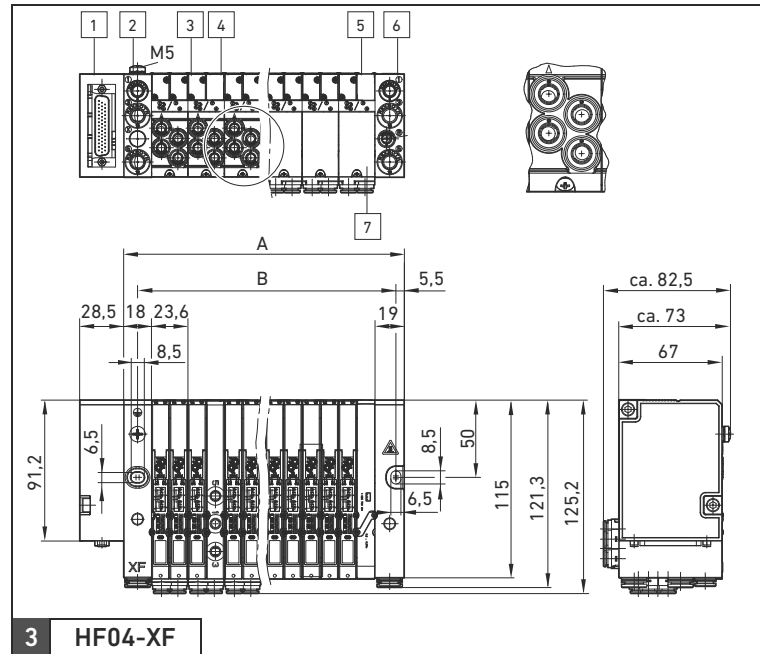
System overview



2

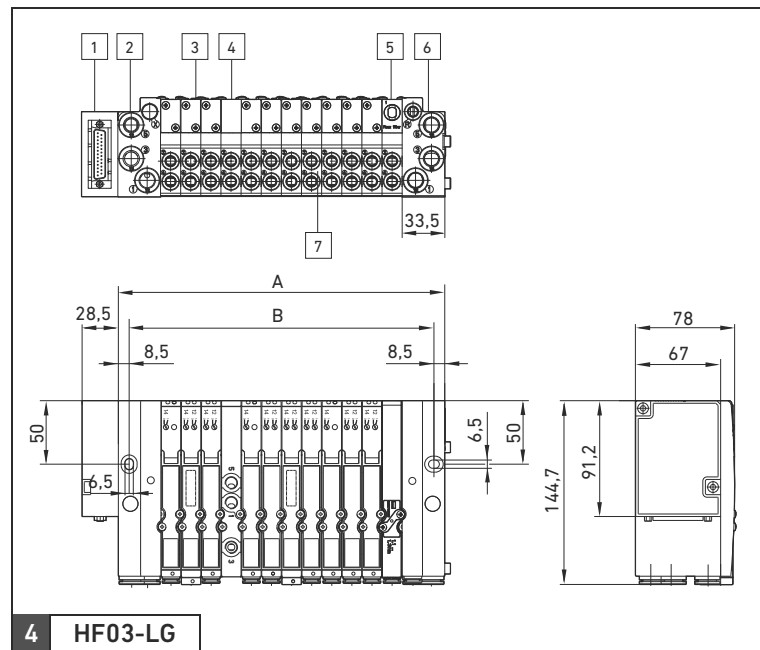
HF04

VS overview (Dimensions, installation dimensions A + B see table 34)



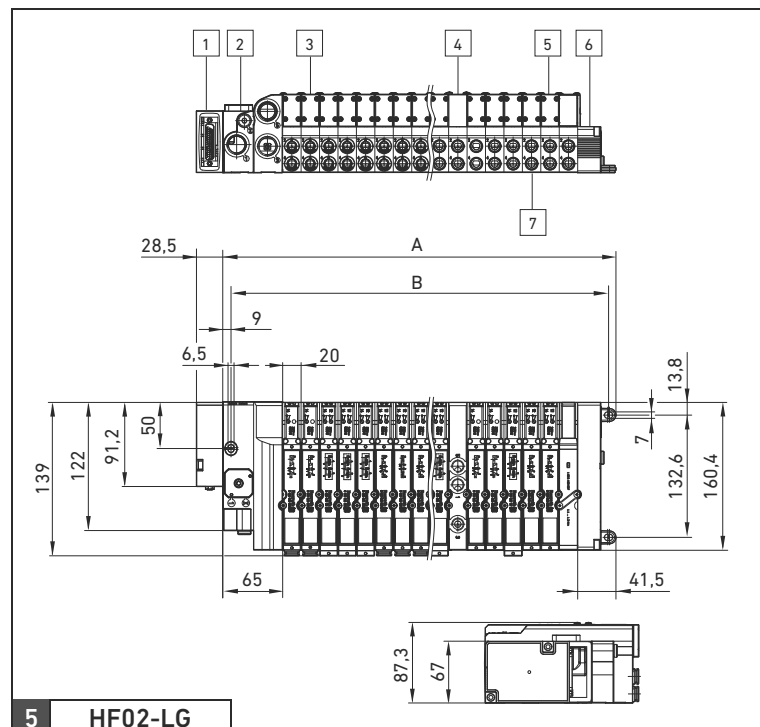
3 HF04-XF

VS overview (Dimensions, installation dimensions A + B see table 35)



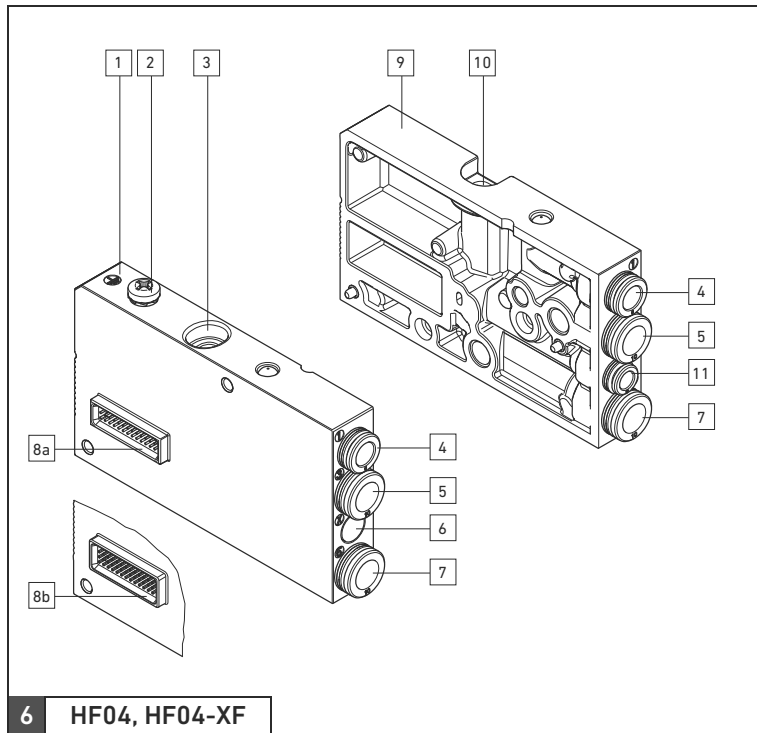
4 HF03-LG

VS overview (Dimensions, installation dimensions A + B see table 35)



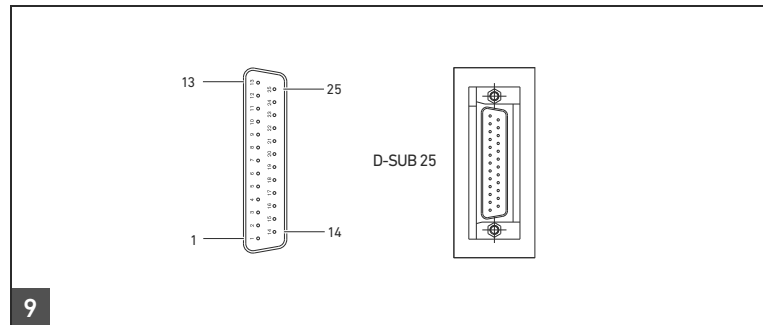
5 HF02-LG

VS overview (Dimensions, installation dimensions A + B see table 36)



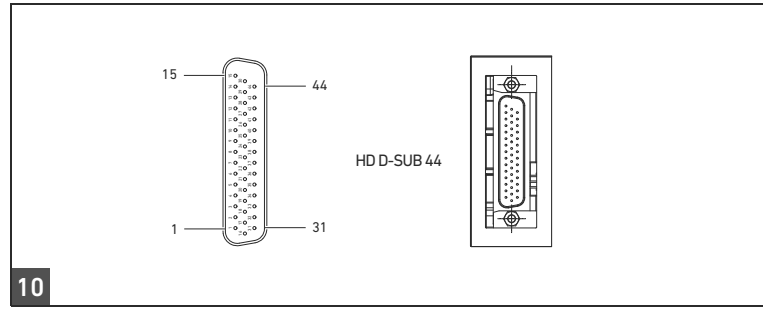
**6 HF04, HF04-XF**

Overview of end plates



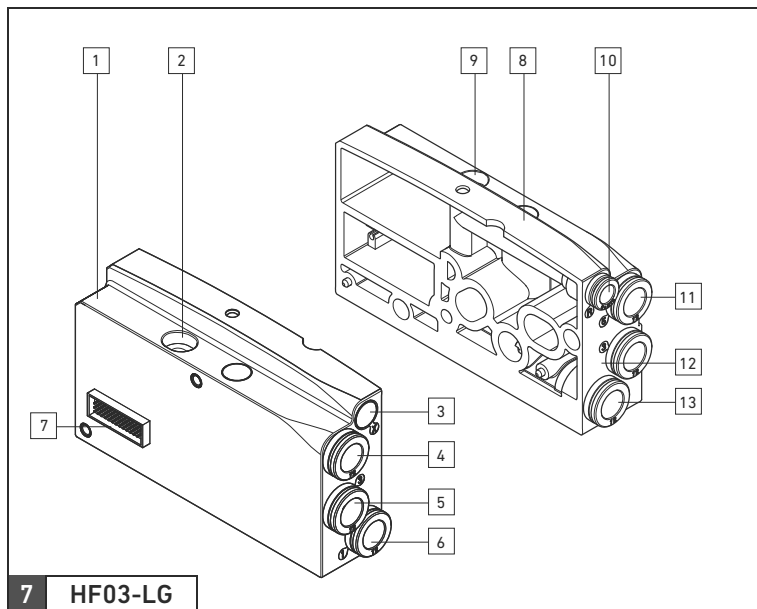
**9**

D-Sub connection on the plug box, 25-pin



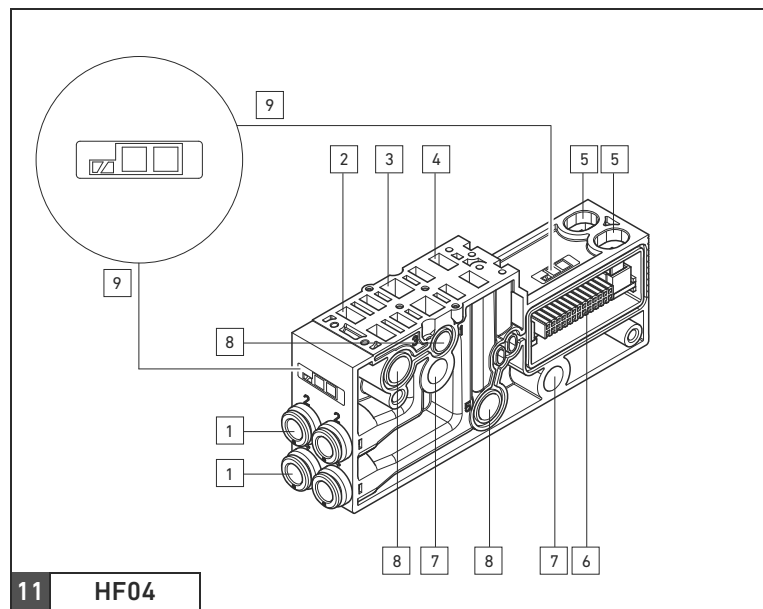
**10**

D-Sub connection on the plug box, 44-pin



**7 HF03-LG**

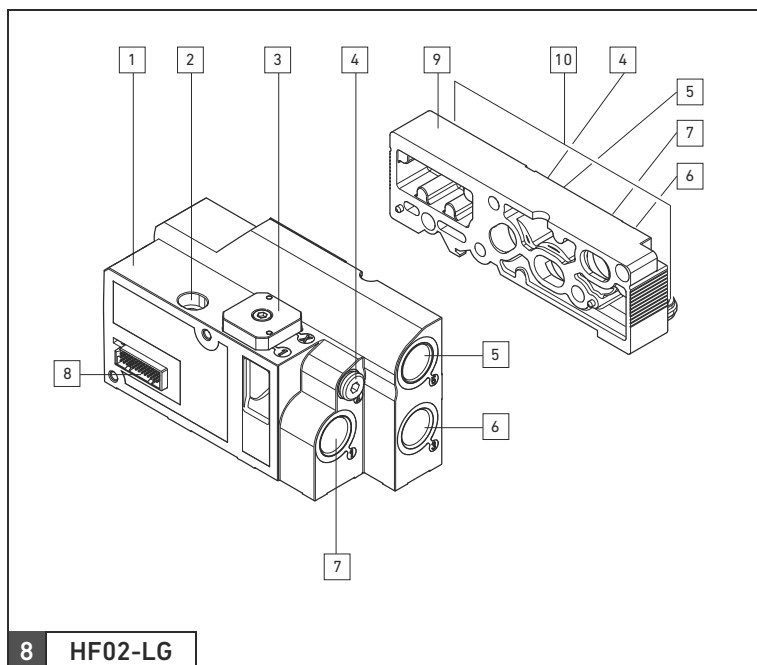
Overview of end plates (left: EP end plate, right: P end plate)



**11**

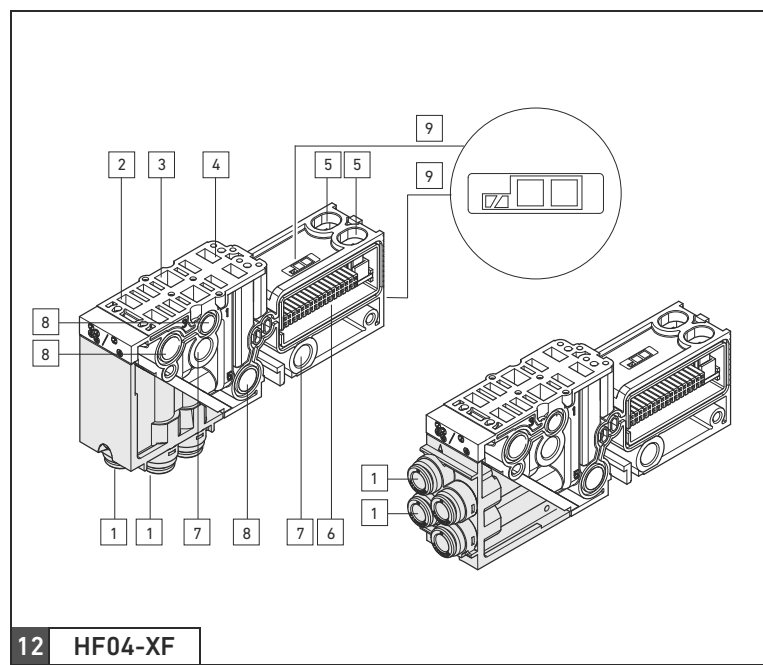
**HF04**

Base plate (GP) overview



**8 HF02-LG**

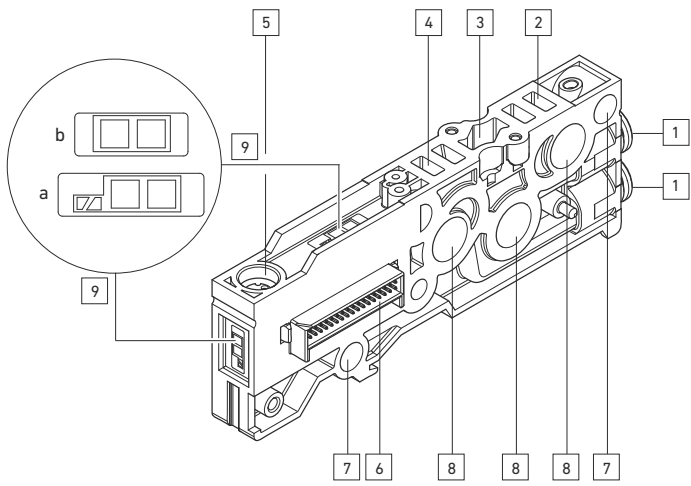
Overview of end plates (left: EP end plate, right: P end plate)



**12**

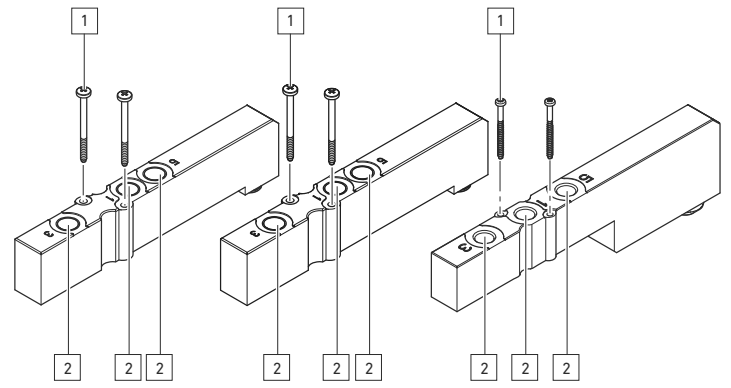
**HF04-XF**

Function base plate (FGP) overview with pneumatic connections towards bottom (left) or front (right)



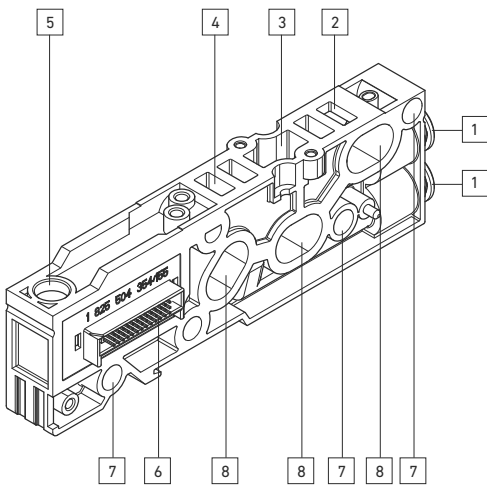
**13 HF03-LG**

Base plate overview



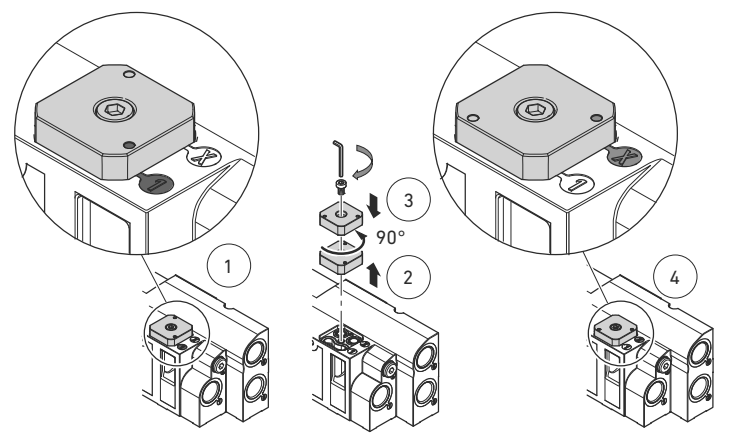
**16**

Overview of end plate: HF04/HF04-XF (left), HF03-LG (center), HF02-LG (right)



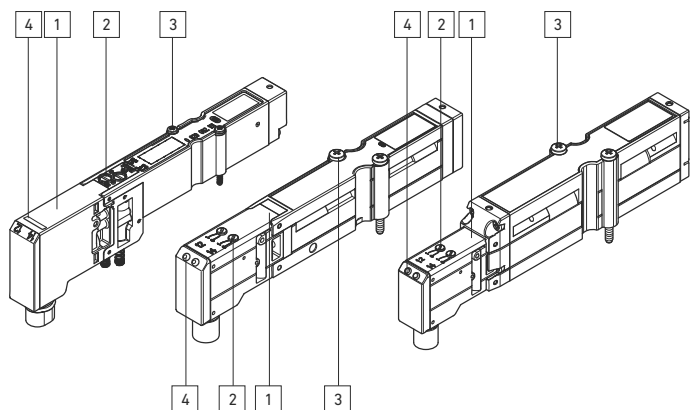
**14 HF02-LG**

Base plate (GP) overview



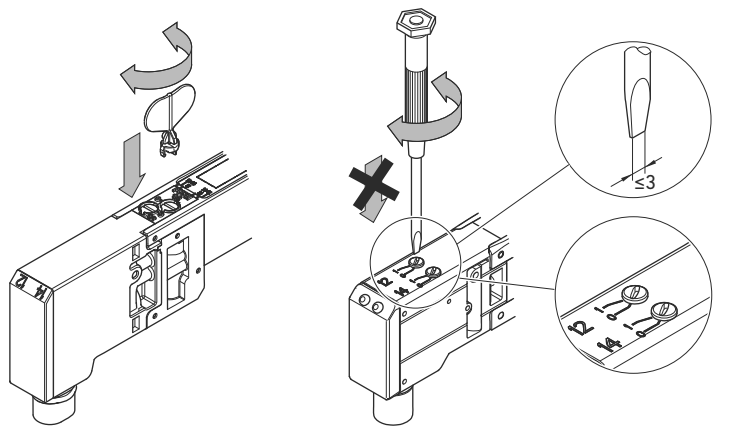
**17 HF02-LG**

Switching the external pilot control (operating mode)



**15**

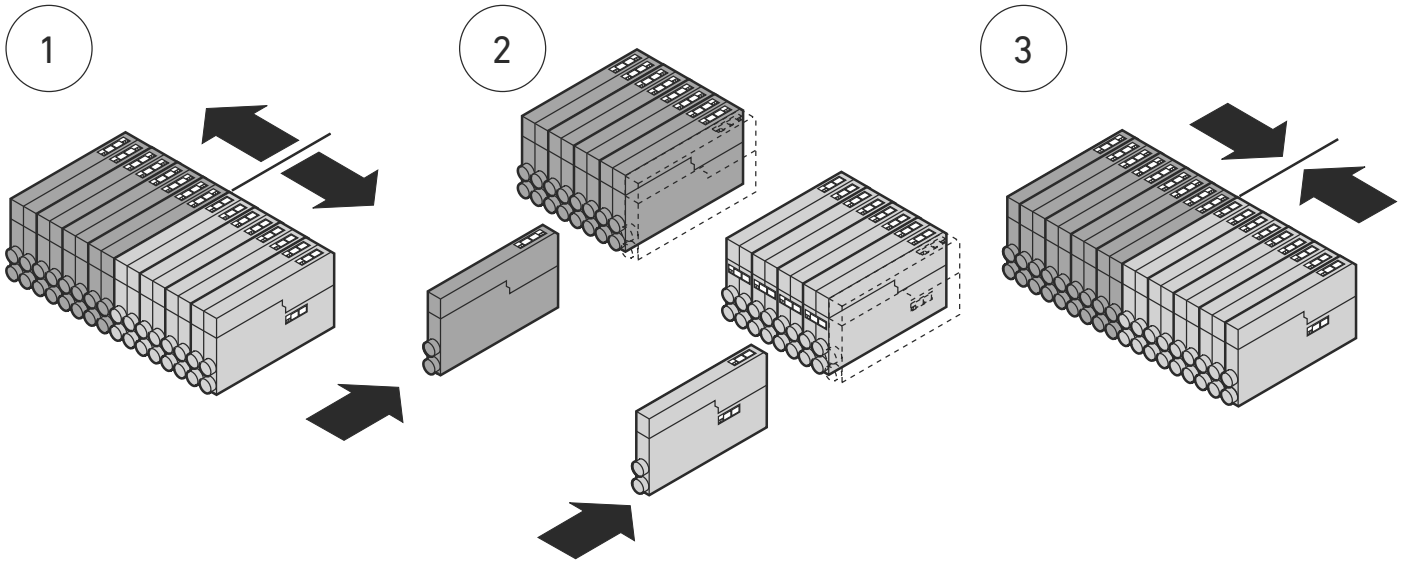
Overview of 2x3/2-way valve (HF04/HF04-XF, HF03-LG, HF02-LG)





**18 HF04, HF04-XF**

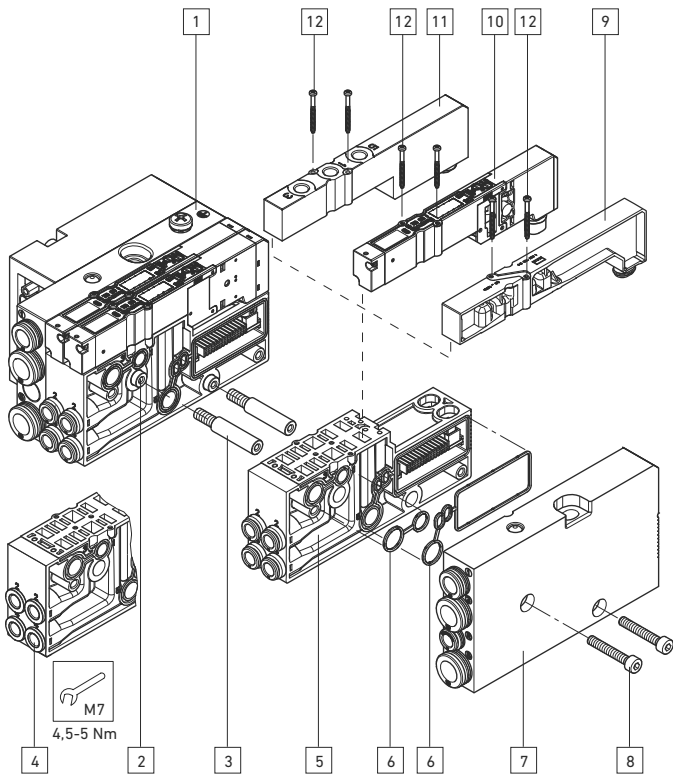
**HF02-LG, HF03-LG**

Operating the manual override



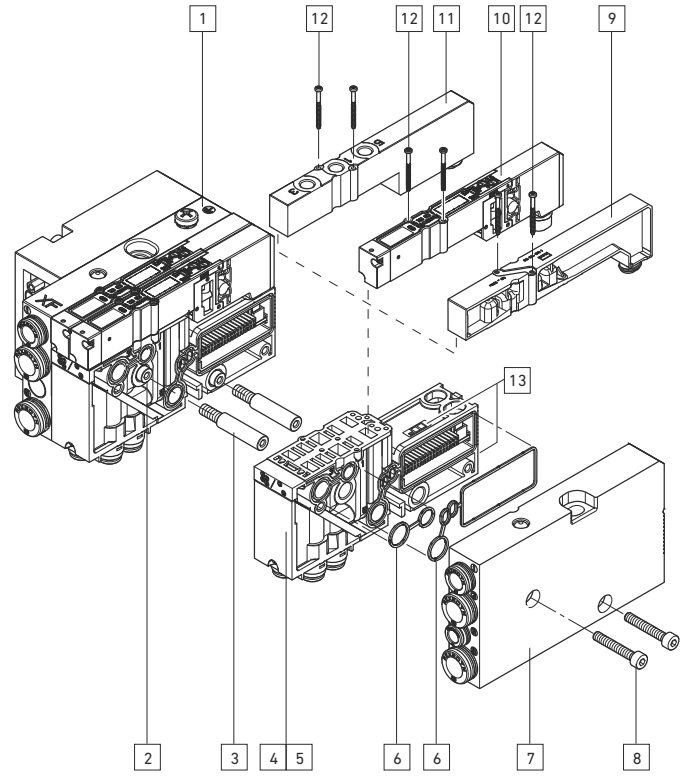
19

Combination of base plates for single solenoid  and double solenoid  valves



20 HF04

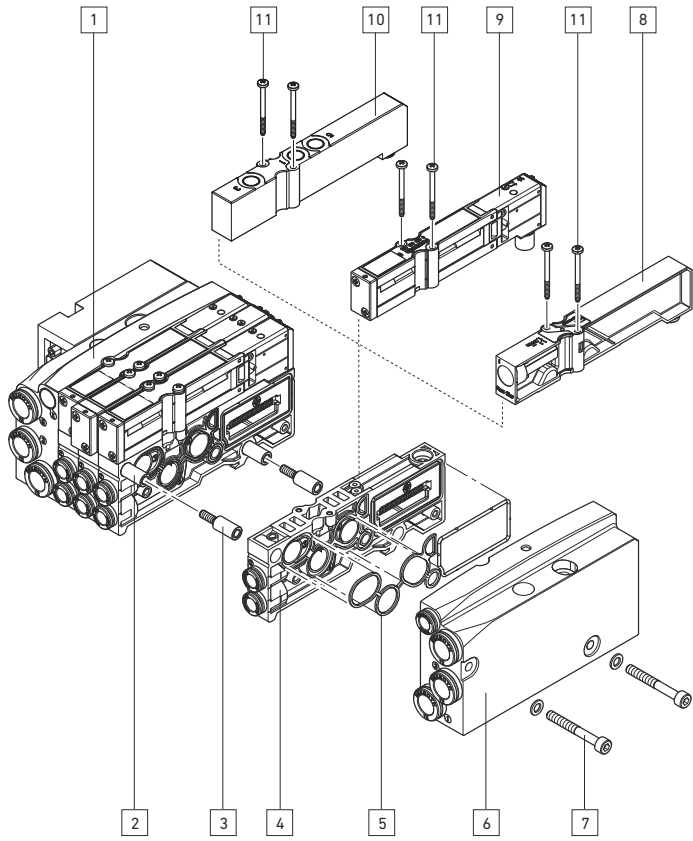
Adding additional base plates



21 HF04-XF

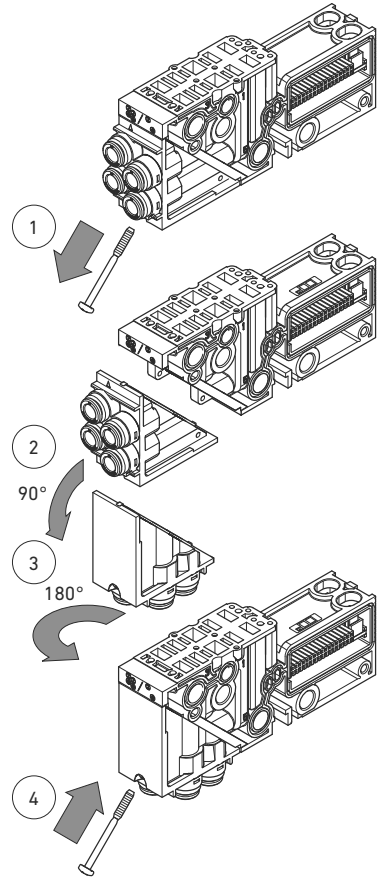
Adding additional base plates





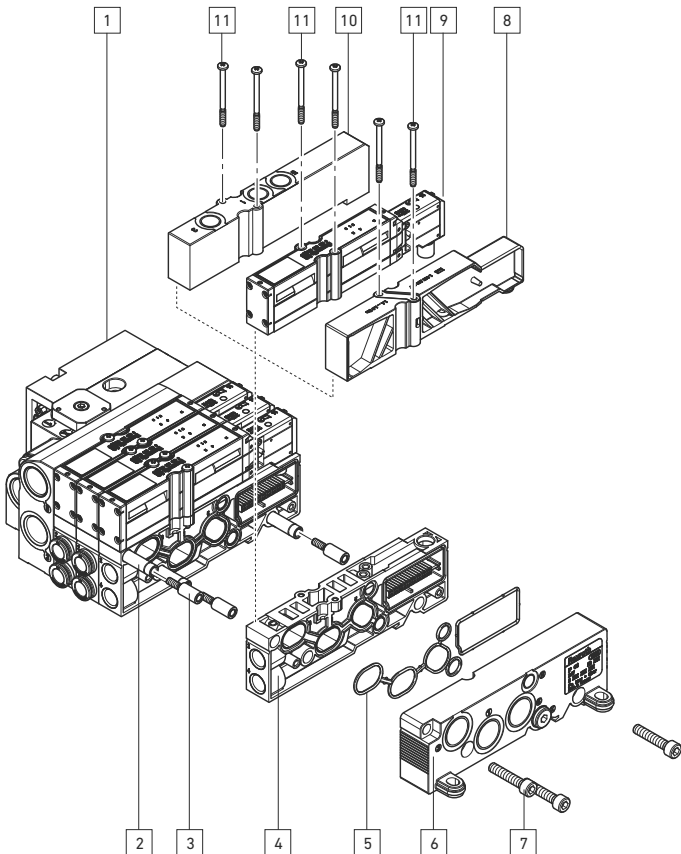
**22 HF03-LG**

Adding additional base plates



**24 HF04-XF**

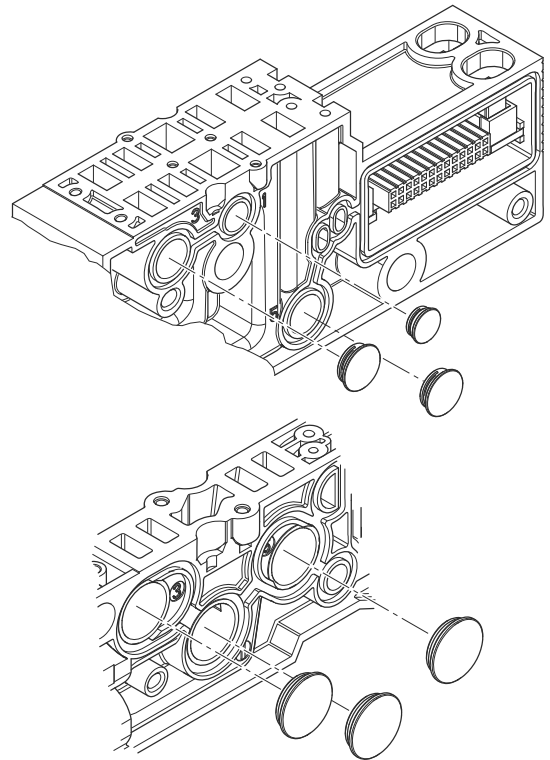
Turning the connection piece on function base plates by 90°



**23 HF02-LG**

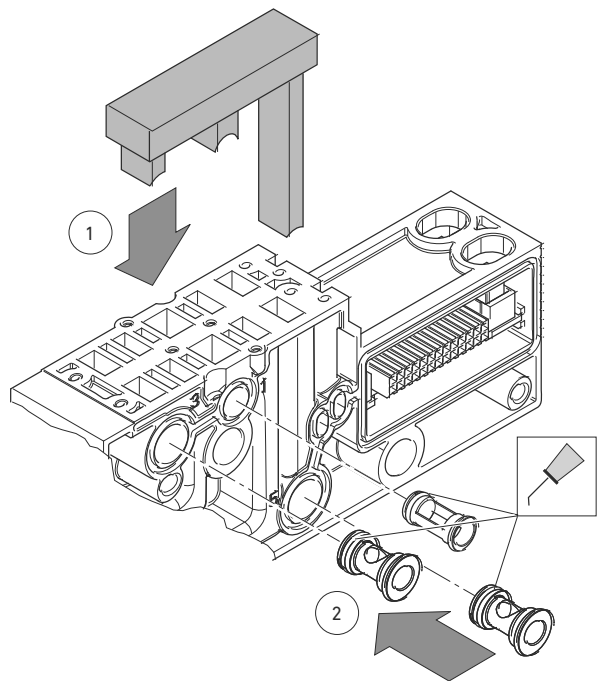
Adding additional function base plates

**HF04, HF04-XF**



**25 HF02-LG, HF03-LG**

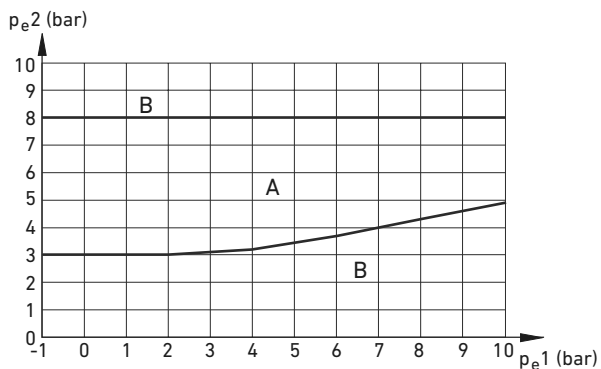
Separating pressure zones between two base plates/function base plates



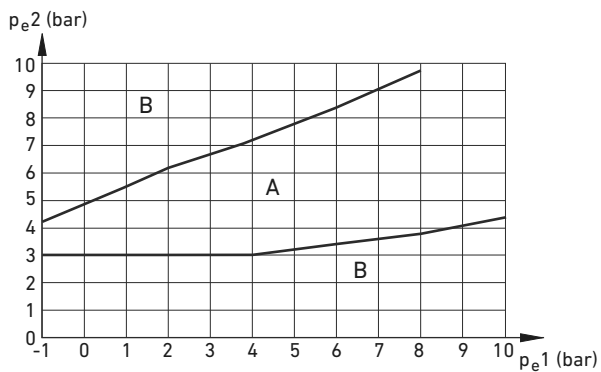
**26 HF04, HF04-XF**

Separating pressure zones within a base plate/function base plate; mounting aid for correctly inserting the separators

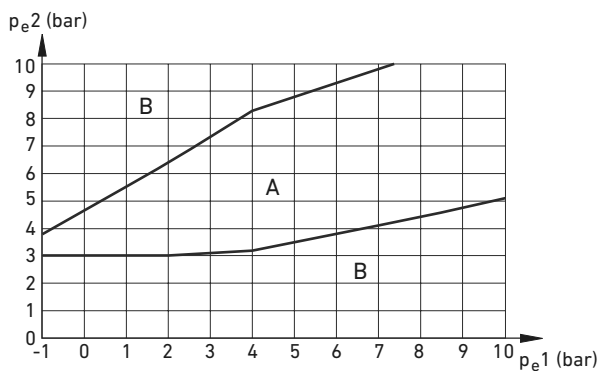
**HF04, HF04-XF**



**HF03-LG**



**HF02-LG**



**27**

Control diagram for 3/2-way valve with external pilot control

Pe1: working pressure, Pe2: control pressure

A: permissible pressure range, B: impermissible pressure range

6/8 base plates for double solenoid valves

Base plates	Valve pos.	HF04, 24x		HF04-XF, 32x	
		Sol. LED	Pin	Sol. LED	Pin
1	1	14	1	14	1
		12	2	12	2
	2	14	3	14	3
		12	4	12	4
2	3	14	5	14	5
		12	6	12	6
	4	14	7	14	7
		12	8	12	8
3	5	14	9	14	9
		12	10	12	10
	6	14	11	14	11
		12	12	12	12
4	7	14	13	14	13
		12	14	12	14
	8	14	15	14	15
		12	16	12	16
5	9	14	17	14	17
		12	18	12	18
	10	14	19	14	19
		12	20	12	20
6	11	14	21	14	21
		12	22	12	22
	12	14	23	14	23
		12	24	12	24
7	13	0 V GND	25	14	25
		-	-	12	26
	14	-	-	14	27
		-	-	12	28
8	15	-	-	14	29
		-	-	12	30
	16	-	-	14	31
		-	-	12	32
				-	33
				0 V GND	42
				0 V GND	43
				0 V GND	44

3 base plates for double solenoid valves and 6/10 base plates for single solenoid valves

Base plates	Valve pos.	HF04, 24x		HF04-XF, 32x		
		Sol. LED	Pin	Sol. LED	Pin	
3 base plates for double solenoid valves	1	1	14	1	14	
		2	12	2	12	
		3	14	3	14	
		4	12	4	12	
	2	3	14	5	14	5
			12	6	12	6
		4	14	7	14	7
			12	8	12	8
	3	5	14	9	14	9
			12	10	12	10
		6	14	11	14	11
			12	12	12	12
6/10 base plates for single solenoid valves	4	7	14	13	14	
		8	14	14	14	
	5	9	14	15	14	15
		10	14	16	14	16
	6	11	14	17	14	17
		12	14	18	14	18
	7	13	14	19	14	19
		14	14	20	14	20
	8	15	14	21	14	21
		16	14	22	14	22
	9	17	14	23	14	23
		18	14	24	14	24
10	19	0 V GND	25	14	25	
	20	-	-	14	26	
11	21	-	-	14	27	
	22	-	-	14	28	
12	23	-	-	14	29	
	24	-	-	14	30	
13	25	-	-	14	31	
	26	-	-	14	32	
				-	33	
				0 V GND	42	
				0 V GND	43	
				0 V GND	44	

12/16 base plates for single solenoid valves

Base plates	Valve pos.	HF04, 24x		HF04-XF, 32x		
		Sol. LED	Pin	Sol. LED	Pin	
12/16 base plates for single solenoid valves	1	14	1	14	1	
		14	2	14	2	
	2	3	14	3	14	3
		4	14	4	14	4
	3	5	14	5	14	5
		6	14	6	14	6
	4	7	14	7	14	7
		8	14	8	14	8
	5	9	14	9	14	9
		10	14	10	14	10
	6	11	14	11	14	11
		12	14	12	14	12
	7	13	14	13	14	13
		14	14	14	14	14
	8	15	14	15	14	15
		16	14	16	14	16

Base plates	Valve pos.	HF04, 24x		HF04-XF, 32x		
		Sol. LED	Pin	Sol. LED	Pin	
12/16 base plates for single solenoid valves	9	17	14	17	14	
		18	14	18	14	
	10	19	14	19	14	19
		20	14	20	14	20
	11	21	14	21	14	21
		22	14	22	14	22
	12	23	14	23	14	23
		24	14	24	14	24
	13	25	0 V GND	25	14	25
		26	-	-	14	26
	14	27	-	-	14	27
		28	-	-	14	28
	15	29	-	-	14	29
		30	-	-	14	30
	16	31	-	-	14	31
		32	-	-	14	32
				-	33	
				0 V GND	42	
				0 V GND	43	
				0 V GND	44	

### 31 HF03-LG, HF02-LG

12/16 base plates for double solenoid valves

Base plates	Valve pos.	HF03-LG/HF02-LG, 24x		HF03-LG/HF02-LG, 32x	
		Sol. LED	Pin	Sol. LED	Pin
1	1	14	1	14	1
		12	2	12	2
2	2	14	3	14	3
		12	4	12	4
3	3	14	5	14	5
		12	6	12	6
4	4	14	7	14	7
		12	8	12	8
5	5	14	9	14	9
		12	10	12	10
6	6	14	11	14	11
		12	12	12	12
7	7	14	13	14	13
		12	14	12	14
8	8	14	15	14	15
		12	16	12	16
9	9	14	17	14	17
		12	18	12	18
10	10	14	19	14	19
		12	20	12	20
11	11	14	21	14	21
		12	22	12	22
12	12	14	23	14	23
		12	24	12	24
13	13	0 V GND	25	14	25
		-	-	12	26
14	14	-	-	14	27
		-	-	12	28
15	15	-	-	14	29
		-	-	12	30
16	16	-	-	14	31
		-	-	12	32
				-	33
				0 V GND	42
				0 V GND	43
				0 V GND	44

When using single solenoid valves on base plates for double solenoid valves, solenoid 14 is actuated.

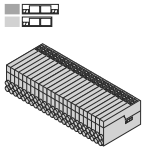
### 32 HF03-LG, HF02-LG

Combination example for VS HF03-LG with 6 base plates for double solenoid and 12 base plates for single solenoid valves, D-Sub plug 25-pin

Base plates	Valve pos.	Sol. LED		Pin	
		Sol. LED	Pin		
6 base plates for double solenoid valves	1	14	1	1	
		12	2	2	
	2	2	14	3	3
			12	4	4
	3	3	14	5	5
			12	6	6
	4	4	14	7	7
			12	8	8
	5	5	14	9	9
			12	10	10
	6	6	14	11	11
			12	12	12
12 base plates for single solenoid valves	7	14	13	13	
	8	14	14	14	
	9	14	15	15	
	10	14	16	16	
	11	14	17	17	
	12	14	18	18	
	13	14	19	19	
	14	14	20	20	
	15	14	21	21	
	16	14	22	22	
	17	14	23	23	
	18	14	24	24	
		0V GND	25		

### 33 HF03-LG

Combination example for VS HF03-LG with 32 base plates for single solenoid valves, D-Sub plug 44-pin



Base plates	Valve pos.	Sol. LED	Pin
1	1	14	1
2	2	14	2
3	3	14	3
4	4	14	4
5	5	14	5
6	6	14	6
7	7	14	7
8	8	14	8
9	9	14	9
10	10	14	10
11	11	14	11
12	12	14	12
13	13	14	13
14	14	14	14
15	15	14	15
16	16	14	16
17	17	14	17
18	18	14	18
19	19	14	19
20	20	14	20
21	21	14	21
22	22	14	22
23	23	14	23
24	24	14	24
25	25	14	25
26	26	14	26
27	27	14	27
28	28	14	28
29	29	14	29
30	30	14	30
31	31	14	31
32	32	14	32
		-	33
		0 V GND	42
		0 V GND	43
		0 V GND	44

**34 HF04, HF04-XF****Installation dimensions**

n <sup>1)</sup>	A (mm)	B (mm)	n <sup>1)</sup>	A (mm)	B (mm)
1	60,0	46,1	9	249,4	234,9
2	84,2	69,7	10	273,0	258,5
3	107,8	93,3	11	296,6	282,1
4	131,4	116,9	12	320,2	305,7
5	155,0	140,5	13	343,8	329,3
6	178,6	164,1	14	367,4	352,9
7	202,2	187,7	15	391,0	376,5
8	225,8	211,3	16	414,6	400,1

1) n = number of base plates for double solenoid valves

**35 HF03-LG****Installation dimensions**

n <sup>1)</sup>	A (mm)	B (mm)	n <sup>1)</sup>	A (mm)	B (mm)
1	82,8	65,8	17	335,6	318,6
2	98,6	81,6	18	351,4	334,4
3	114,4	97,4	19	367,2	350,2
4	130,2	113,2	20	383,0	366,0
5	146,0	129,0	21	398,8	381,8
6	161,8	144,8	22	414,6	397,6
7	177,6	160,6	23	430,4	413,4
8	193,4	176,4	24	446,2	429,2
9	209,2	192,2	25	462,0	445,0
10	225,0	208,0	26	477,8	460,8
11	240,8	223,8	27	493,6	476,6
12	256,6	239,6	28	509,4	492,4
13	272,4	255,4	29	525,2	508,2
14	288,2	271,2	30	541,0	524,0
15	304,0	287,0	31	556,8	539,8
16	319,8	302,8	32	572,6	555,6

1) n = number of base plates for double solenoid valves

**36 HF02-LG****Installation dimensions**

n <sup>1)</sup>	A (mm)	B (mm)	n <sup>1)</sup>	A (mm)	B (mm)
1	126,5	109,5	9	286,5	269,5
2	146,5	129,5	10	306,5	289,5
3	166,5	149,5	11	326,5	309,5
4	186,5	169,5	12	346,5	329,5
5	206,5	189,5	13	366,5	349,5
6	226,5	209,5	14	386,5	369,5
7	246,5	229,5	15	406,5	389,5
8	266,5	249,5	16	426,5	409,5

1) n = number of base plates for double solenoid valves

**AVENTICS GmbH**

Ulmer Straße 4  
30880 Laatzen, GERMANY  
Phone: +49 (0) 511-21 36-0  
Fax: +49 (0) 511-21 36-269  
[www.aventics.com](http://www.aventics.com)  
[info@aventics.com](mailto:info@aventics.com)



Further addresses:  
[www.aventics.com/contact](http://www.aventics.com/contact)

The data specified above only serve to describe the product. No statements concerning a certain condition or suitability for a certain application can be derived from our information. The given information does not release the user from the obligation of own judgement and verification. It must be remembered that our products are subject to a natural process of wear and aging.

An example configuration is depicted on the title page. The delivered product may thus vary from that in the illustration.

Translation of the original operating instructions. The original operating instructions were created in the German language.

R412015493-BAL-001-AG/2019-02  
Subject to modifications. © All rights reserved by AVENTICS GmbH, even and especially in cases of proprietary rights applications. It may not be reproduced or given to third parties without its consent.

## Mode d'emploi

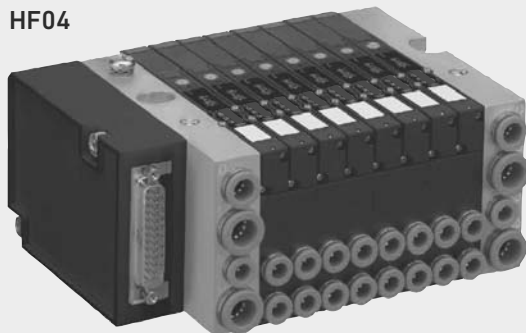
### VS HF avec connecteur D-Sub

- HF04
- HF04-XF
- HF03-LG
- HF02-LG

## VS HF

R412015493/2019-02, Remplace : 03.2015, DE/EN/FR/IT/ES/SV

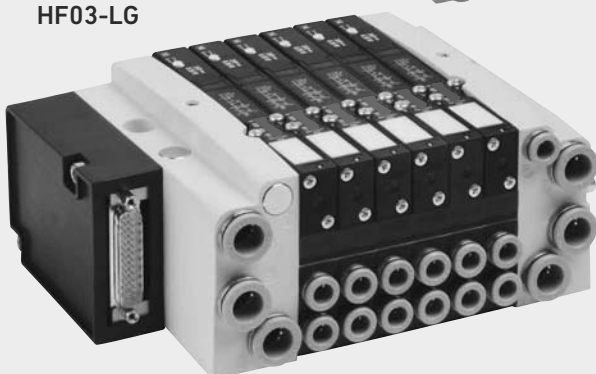
HF04



HF04-XF



HF03-LG



HF02-LG



## 1 A propos de cette documentation

Ce mode d'emploi contient des informations importantes pour installer, utiliser et entretenir le produit de manière sûre et conforme, ainsi que pour pouvoir éliminer soi-même de simples défaillances.

- Lire entièrement ce mode d'emploi et particulièrement le document séparé « Consignes de sécurité » (R412015575) avant de travailler avec le produit.

Les séries suivantes de systèmes de distributeurs sont décrites ici : HF04, HF04-XF, HF03-LG, HF02-LG

### Documentations complémentaires

- Documentation « Consignes de sécurité » (R412015575)
- Consulter également les modes d'emploi des autres composants (par ex. module bus).
- Tenir compte de la documentation d'installation du fabricant de l'installation.
- Observer en outre les dispositions légales ainsi que toute autre réglementation à caractère obligatoire en vigueur et généralement applicable en Europe ainsi que dans le pays d'utilisation, de même que les consignes de prévention d'accident et de sauvegarde de l'environnement.

### Abréviations utilisées


Abréviation	Signification
VS	Système de distributeurs Le VS sans autre indication concerne toujours toutes les séries décrites ici : HF04, HF04-XF, HF03-LG, HF02-LG. Si l'information ne se rapporte qu'à une seule série, VS est suivi de la désignation de la version concernée, par ex. VS HF03-LG
GP	Embase
FGP	Embase de fonction

## Présentation des informations


### Consignes de danger

Dans ce mode d'emploi, toute consigne dont l'exécution est susceptible d'entraîner des dommages corporels ou matériels est précédée d'un avertissement. Les mesures décrites pour éviter des dangers doivent être respectées.


#### Structure des consignes de danger

 MOT-CLÉ
<b>Type et source de danger</b>
Conséquence en cas de non respect du danger
► Mesures pour éviter les dangers

#### Signification des mots-clés

 ATTENTION
Signale une situation dangereuse susceptible d'entraîner des blessures légères à modérées si le danger n'est pas évité.
REMARQUE
Signale des dommages matériels : le produit ou son environnement peuvent être endommagés.

### Symboles

 Le non respect de cette information peut détériorer le fonctionnement.

## 2 Consignes de sécurité

Vous trouverez les consignes de sécurité dans la documentation jointe en annexe **Consignes de sécurité** (R412015575).

- Respecter impérativement les recommandations indiquées.

## 3 Domaines d'application


Le VS est un système de distributeurs pneumatique à commande électrique. Il permet de distribuer l'énergie de pression enregistrée sur les composants de l'installation en pilotant par ex. un vérin pneumatique. Grâce à la conception modulaire, de nombreuses fonctions pneumatiques peuvent être effectuées dans le domaine de la construction mécanique générale. Le VS permet de commander les distributeurs via le connecteur multipôle D-SUB ou un lien bus.

- VS HF04 pour la commande de 24 bobines de distributeurs (à 25 pôles)
- VS HF04-XF, HF03-LG et HF02-LG pour la commande de 24 ou 32 bobines de distributeurs (à 25 ou 44 pôles).

## 4 Pièces fournies

Sont compris dans la fourniture :

- VS conforme à la configuration
- Consignes de sécurité (R412015575)
- Mode d'emploi du VS
- Autre notice conformément à la configuration

 Le VS est configuré individuellement. La configuration exacte peut être affichée à l'aide du numéro de référence dans le configurateur Internet.

## 5 Description de l'appareil

### Vue d'ensemble du système de distributeurs 1

- |   |  |
|---|--|
| 1 VS et boîtier de connexion avec raccordement D-SUB à 25 ou 44 pôles | 4 Modules bus : CMS et DDL, forme B                            |
| 2 Modules bus BDC, forme B  | 5 Modules bus comme pour (4), avec modules I/O supplémentaires |
| 3 Interface AS  |  |

### Vue d'ensemble VS HF04 et HF04-XF 2 3

- |  |                               |
|--|-------------------------------|
| 1 Boîtier de connexion avec connecteur Sub-D | 5 Plaque d'obturation         |
| 2 Embase terminale EP                        | 6 Embase terminale P          |
| 3 Distributeur                               | 7 Embase / embase de fonction |
| 4 Embase d'entrée                            |                               |

### Vue d'ensemble VS HF03-LG, HF02-LG 4 5

- |  |                       |
|--|-----------------------|
| 1 Boîtier de connexion avec connecteur Sub-D | 5 Plaque d'obturation |
| 2 Embase terminale EP                        | 6 Embase terminale P  |
| 3 Distributeur                               | 7 Embase              |
| 4 Embase d'entrée                            |                       |

## Les composants dans le détail

### Embase terminale EP (avec orifices), embase terminale P (avec orifices)

Les orifices pour l'alimentation de la pression et l'air pilote ainsi que l'air d'alimentation et l'air d'échappement sont reliés à l'aide des deux embases terminales.

### Vue d'ensemble des embases terminales HF04, HF04-XF 6

- |   |  |
|---|--|
| 1 Embase terminale EP (avec orifices)   | 7 Canal 5 : orifice d'échappement  |
| 2 Raccord PE (mise à la terre, GND)   | 8 Fiches mâles de l'embase terminale EP (8a) VS HF04, à 25 pôles ; (8b) VS HF04-XF, à 44 pôles |
| 3 Orifice pour vis de fixation (par ex. ISO EN 4762 - M6 x 70)                  | 9 Embase terminale P   |
| 4 Canal 1 : orifice d'air comprimé  | 10 Orifice pour vis de fixation (par ex. ISO EN 4762 - M6 x 70)                                |
| 5 Canal 3 : orifice d'échappement   | 11 Canal R : échappement des pilotes   |
| 6 Canal X : raccord d'air de pilotage externe. Obturé lors de pilotage interne. |  |

### Vue d'ensemble des embases terminales HF03-LG 7

- |   |   |
|---|---|
| 1 Embase terminale EP   | 8 Embase terminale P  |
| 2 Orifice pour vis de fixation (par ex. ISO EN 4762 - M6 x 70, rondelle EN ISO 7092 - Ø 6,4 x 11 x 1,6) | 9 Perçage pour vis de fixation (par ex. ISO EN 4762 - M6 x 70, rondelle EN ISO 7092 - Ø 6,4 x 11 x 1,6) |
| 3 Canal X : raccord d'air de pilotage externe (obturé en présence d'un pilotage interne)                | 10 Canal R : échappement des pilotes  |
| 4 Canal 5 : orifice d'échappement   | 11 Canal 5 : orifice d'échappement  |
| 5 Canal 3 : orifice d'échappement   | 12 Canal 3 : orifice d'échappement  |
| 6 Canal 1 : orifice d'air comprimé  | 13 Canal 1 : orifice d'air comprimé   |
| 7 Fiches mâles de l'embase terminale EP   |   |

### Vue d'ensemble des embases terminales HF02-LG 8

- |  |   |
|--|---|
| 1 Embase terminale EP  | 6 Canal 3 : orifice d'échappement                                 |
| 2 Orifice pour vis de fixation (par ex. ISO EN 4762 - M6 x 70)                           | 7 Canal 1 : orifice d'air comprimé                                |
| 3 Couvercle de l'air de pilotage   | 8 Fiches mâles de l'embase terminale EP                           |
| 4 Canal X : raccord d'air de pilotage externe (obturé en présence d'un pilotage interne) | 9 Embase terminale P  |
| 5 Canal 5 : orifice d'échappement  | 10 2 œillets pour vis de fixation (par ex. ISO EN 4762 - M6 x 20) |



### Affectation des broches connecteur Sub-D dans le boîtier de connexion,

25 pôles **9**

### Affectation des broches connecteur Sub-D dans le boîtier de connexion,

44 pôles **10**

#### Embases (GP/FGP)

Les embases (GP) ont un ou deux emplacements pour le logement de distributeurs, d'embases d'entrée ou de plaques d'obturation. Les embases fonctionnelles (FGP) ont deux emplacements et, de plus, sont orientables.

#### HF04 : Vue d'ensemble de l'embase (GP) **11**

- |  |   |
|--|---|
| 1 Raccords instantanés 2 et 4 pour les orifices de travail | 6 Réglette pour la connexion transversale des contacts électriques          |
| 2 Canal 3  | 7 Orifices pour les tirants   |
| 3 Canal 1  | 8 Canaux d'air pour les conduites d'alimentation et d'échappement 1, 3 et 5 |
| 4 Canal 5  | 9 Marquage des embases pour distributeurs monostables                       |
| 5 Contacts électriques pour les distributeurs pilotes      |   |

#### HF04-XF : Vue d'ensemble de l'embase fonctionnelle (FGP) **12**

- |  |   |
|--|---|
| 1 Raccords instantanés 2 et 4 pour les orifices de travail | 6 Réglette pour la connexion transversale des contacts électriques          |
| 2 Canal 3  | 7 Orifices pour les tirants   |
| 3 Canal 1  | 8 Canaux d'air pour les conduites d'alimentation et d'échappement 1, 3 et 5 |
| 4 Canal 5  | 9 Marquage des embases de fonction pour distributeurs monostables           |
| 5 Contacts électriques pour les distributeurs pilotes      |   |

#### HF03-LG, HF02-LG : vue d'ensemble de l'embase (GP) **13** **14**

- |  |   |
|--|---|
| 1 Raccords instantané et fileté 2 et 4 pour conduites de service | 6 Réglette pour la connexion transversale des contacts électriques  |
| 2 Canal 3  | 7 Orifices pour les tirants   |
| 3 Canal 1  | 8 Canaux d'air pour les conduites d'alimentation et d'échappement 1, 3 et 5   |
| 4 Canal 5  | 9 Uniquement pour VS HF03-LG : marquage des embases pour distributeurs monostables (a) et embase d'entrée sans commande de distributeur (b) |
| 5 Contact électrique pour distributeur pilote                    |   |

#### Marquage des embases (GP/FGP) pour distributeurs monostables

Les embases sont disponibles en deux variantes :

- **Pour distributeurs monostables** : seuls des distributeurs monostables peuvent être montés.
- **Pour distributeurs bistables** : des distributeurs monostables et bistables peuvent être montés. Si un distributeur monostable est monté, seule la bobine 14 peut être utilisée.

Pour éviter que des distributeurs bistables soient montés sur une embase pour distributeurs monostables, les embases pour distributeurs monostables sont marquées d'une manière spéciale.

**i** Les embases (GP/FGP) pour distributeurs bistables n'ont aucun marquage.

#### Distributeurs

Les distributeurs s'occupent de l'alimentation en air des entraînements pneumatiques. La connexion a lieu via l'embase appartenant au distributeur.

- 2 distributeurs 3/2 (2 distributeurs indépendants dans un boîtier)
- Distributeurs 5/2 et 5/3

#### Vue d'ensemble 2 distributeurs 3/2 **15**

- Distributeur pilote
- Commande manuelle :
  - rotation et crantage du bouton de commande jaune
  - rotation du bouton de commande rouge
- Vis de fixation : vis à empreinte cruciforme Pozidriv EN ISO 4757, autotaraudeuses
  - HF04, HF04-XF : Pozidriv Z0
  - HF03-LG : Pozidriv Z1
  - HF02-LG : Pozidriv Z2
- DEL (jaune) : la DEL allumée indique que la bobine de distributeur affectée est parcourue par le courant. Pour les distributeurs avec deux bobines, « 12 » et « 14 » sont inscrits sur les bobines correspondantes.

#### Vue d'ensemble de l'embase d'entrée **16**

- Vis de fixation : vis à empreinte cruciforme Pozidriv EN ISO 4757, autotaraudeuses
  - HF04, HF04-XF : Pozidriv Z0
  - HF03-LG : Pozidriv Z1
  - HF02-LG : Pozidriv Z2
- Orifices d'air comprimé 1, 3 et 5

## 6 Montage

### Possibilités de montage

Le VS peut être monté comme suit :

- Montage sur une surface plane
- Montage sur un rail DIN (pas pour le HF02-LG)

#### Montage du VS sur une surface plane

- ▶ Monter le VS sur une surface plane à l'aide de deux ou trois vis.
- ▶ Tenir compte des dimensions du VS.

#### REMARQUE

##### Dépassement du nombre d'embases

Si le HF04-XF est doté de plus de 12 embases et le HF03-LG de plus de 16 embases, le VS risque d'être endommagé s'il est soumis à des oscillations et des vibrations pendant la marche.

- ▶ Pour assurer une bonne stabilité, visser également le HF04-XF par le bas à l'aide d'un écrou carré M5 DIN 562 et de la vis de fixation correspondante M5 par une embase fonctionnellement au milieu du VS. Pour cela, il faut démonter le VS. L'encoche pour la pose de l'écrou carré et le orifice pour la vis de fixation se trouvent dans la partie inférieure de l'embase fonctionnelle.
- ▶ Pour assurer la stabilité, fixer des équerres de fixation supplémentaires sur le HF03-LG par une embase dans le milieu du VS. Il n'est pas nécessaire de démonter le VS.

**i** Respecter les instructions de montage accompagnant le jeu d'accessoires (R 412 008 245).

#### Monter le VS HF04 sur un rail DIN (pas pour le HF02-LG)

Le système de distributeurs peut être fixé sur un rail DIN (EN 50022, 35 x 15).

**i** Le jeu de montage (R412008296) est nécessaire pour le montage du VS sur un rail DIN.

#### Toujours respecter les points suivants :

- ▶ Lors du montage, il faut dans tous les cas respecter les instructions de montage jointes au jeu de pièces de fixation.
- ▶ Monter le système de distributeurs de manière à ce qu'il ne quitte pas le rail DIN lors du desserrage des brides.
- ▶ S'assurer qu'il y ait suffisamment d'espace libre pour les connexions électriques et raccords pneumatiques afin de pouvoir respecter les rayons de courbure admissibles pour les câbles et tuyaux.
- ▶ Si le HF04-XF est équipé de plus de 12 embases et le HF03-LG de plus de 16 embases, nous recommandons de ne plus monter le VS sur un rail DIN dans la mesure où les vibrations provoquées par le fonctionnement pourraient rendre la fixation instable.
- ▶ Sélectionner le type de fixation conformément à la charge (charge oscillante ou charge vibrante).

### Raccorder la pneumatique

#### ⚠ ATTENTION

##### Suppression due aux sorties d'échappement obturées

L'obturation des sorties d'échappement entraîne une accumulation d'air et un endommagement des distributeurs.

- ▶ Ne jamais obturer le raccord R.
- ▶ Veiller à ce qu'il y ait toujours une purge suffisante via les canaux 3, 5 et R.

#### Consignes générales

- ▶ Il est conseillé d'équiper les orifices d'échappement non collecté d'un silencieux.
- ▶ Obturer les orifices qui ne sont pas utilisés avec des bouchons filetés.
- ▶ N'utiliser pour les raccords instantanés que des accessoires d'enfichage synthétiques (polyamide) du catalogue en ligne.
- ▶ Veiller à laisser suffisamment d'espace libre pour les tuyaux pneumatiques afin de pouvoir respecter les rayons de courbure admissibles.

**Vue d'ensemble des raccords et des dimensions des orifices**

Composant	Raccords	Conduite	Dimensions des raccords	
Embase terminales EP/P	Orifices 1	Conduite d'alimentation	8 mm <sup>1)</sup>	3/8" (pouces) <sup>1)</sup>
	Orifices 3 et 5		10 mm <sup>1)</sup>	3/8" (pouces) <sup>1)</sup>
	Raccord d'air de pilotage externe X		6 mm <sup>1)</sup>	1/4" (pouces) <sup>1)</sup>
	Echappement des pilotes R		6 mm <sup>1)</sup>	1/4" (pouces) <sup>1)</sup>
Embase 24x	Orifices 2 et 4	Circuit de puissance	6 mm <sup>1)</sup>	M7 <sup>2)</sup>
Embase fonctionnellement 32x	Orifices 2 et 4	Circuit de puissance	6 mm <sup>1)</sup>	M7 <sup>2)</sup>
			6 mm <sup>1)</sup>	M7 <sup>2)</sup>
Embase d'entrée	Orifices 1, 3 et 5	Conduite d'alimentation		M7 <sup>2)</sup>
Embases terminales EP/P	Orifice 1	Conduite d'alimentation	12 mm <sup>1)</sup>	1/2" <sup>1)</sup>
	Orifices 3 et 5		12 mm <sup>1)</sup>	1/2" <sup>1)</sup>
	Raccord d'air de pilotage externe X		8 mm <sup>1)</sup>	1/4" <sup>1)</sup>
	Echappement des pilotes R		8 mm <sup>1)</sup>	1/4" <sup>1)</sup>
Embase	Orifices 2 et 4	Circuit de puissance	8 mm <sup>1)</sup>	1/8 NPTF <sup>3)</sup> G1/8" <sup>2)</sup>
Embase d'entrée	Orifices 1, 3 et 5	Conduite d'alimentation		G1/8" <sup>2)</sup>
Embases terminales EP/P	Orifice 1	Conduite d'alimentation		G1/2" <sup>2)</sup>
	Orifices 3 et 5			G1/2" <sup>2)</sup>
	Raccord de pilotage externe X			G1/8" <sup>2)</sup>
	Echappement des pilotes R			G1/8" <sup>2)</sup>
Embase	Orifices 2 et 4	Circuit de puissance	10 mm <sup>1)</sup>	G1/4" <sup>2)</sup>
Embase d'entrée	Orifices 1, 3 et 5	Conduite d'alimentation		G1/4" <sup>2)</sup>

<sup>1)</sup> Raccord instantané ; <sup>2)</sup> Raccord fileté <sup>3)</sup> Filetage pouces à auto-étanchéification

**Raccorder les conduites d'alimentation**

- ▶ Raccorder les conduites d'alimentation sur les orifices 1, 3 et 5 de l'embase terminale droite et/ou gauche.

**i** Raccorder en cas de besoin d'air important pour l'alimentation et l'échappement d'air, les conduites d'air comprimé et d'échappement aux deux embases terminales en parallèle.

- ▶ Si une embase d'entrée est présente, y raccorder également les conduites d'air comprimé et d'échappement.

**Raccorder l'air de pilotage externe**

- ▶ Raccorder l'air de pilotage externe à l'orifice X de l'embase terminale gauche.

**Raccorder l'échappement des pilotes**

- ▶ Raccorder l'échappement des pilotes à l'orifice R de l'embase terminale droite.

**HF02-LG : réglage du mode de fonctionnement sur le VS 17**

Le couvercle de l'air de pilotage assure la commutation du mode de fonctionnement entre pilotage interne (1) et pilotage externe (X) sur le système de distributeurs.

1. Desserrer les vis à six pans creux du couvercle de l'air de pilotage (1).
  2. Soulever le couvercle de l'air de pilotage (2).
  3. Faire pivoter le couvercle de l'air de pilotage de 90° et le remettre en place (3).
  4. S'assurer que les joints sont correctement positionnés.
  5. Visser à nouveau le couvercle de l'air de pilotage à fond (4), couple de serrage 2,5 + 0,5 Nm.
- Le réglage du mode de fonctionnement est à présent modifié.

**Raccordement électrique**

**⚠ ATTENTION**

**Haute tension**

Danger de mort à cause de courts-circuits et d'une décharge électrique lors de la mise hors service du bloc d'alimentation, d'une mise à terre erronée et d'une protection externe par fusibles insuffisante de la commande de bobine.

- ▶ Mettre en place l'alimentation en tension 24 V CC uniquement avec un bloc d'alimentation doté d'une mise hors service de sécurité conformément à la norme EN 60742, classification VDE 0551.
- ▶ Toujours brancher la broche GND lors du câblage.
- ▶ Protéger de manière externe la commande des bobines.

**REMARQUE**

**Charge électrique importante**

Lors de charges électriques supérieures à 1 A par broche de connexion, le système est endommagé.

- ▶ Ne pas dépasser la charge électrique autorisée de 1 A par broche de connexion.

**REMARQUE**

**Boîtier de connexion avec connecteur D-SUB**

Le montage ou le remplacement du boîtier de connexion avec connecteur D-SUB peut endommager le connecteur mâle.

- ▶ Sur une surface plane, monter prudemment le boîtier de connexion avec connecteur D-SUB en combinaison avec une embase de raccordement.
- ▶ S'assurer que le connecteur mâle est correctement assemblé.

HF04, HF04-XF  
HF03-LG  
HF02-LG

**i** La longueur du câble D-Sub (câble de signal) ne doit pas dépasser 30 m.

**Réalisation sûre du raccordement électrique comme suit :**

1. S'assurer qu'il y ait suffisamment d'espace libre pour les câbles afin de pouvoir respecter les rayons de courbure admissibles.
2. Uniquement pour HF04 et HF04-XF : réaliser le raccord PE conformément à la norme EN 50178 :  
Relier pour cela la mise à la terre avec la vis M5 (6 2) à l'embase terminale gauche (classification VDE 160, VDE 100).
3. Finir d'assembler le câble pré-assemblé avec la fiche femelle du connecteur Sub-Det le raccorder à l'électrique de pilotage.  
Recommandation : les câbles préassemblés avec une fiche femelle correspondante pour le connecteur D-SUB sont présentés dans notre catalogue en ligne à l'adresse [www.aventics.com/pneumatics-catalog](http://www.aventics.com/pneumatics-catalog).
4. Brancher la fiche femelle du connecteur Sub-D dans le connecteur Sub-D et serrer les vis.

**i** La protection IP65 est garantie uniquement si la fiche femelle du D-SUB est correctement vissée.

**Affectation des broches du connecteur Sub-D**

**Affectation des broches de l'embase pour distributeurs bistables**

- Deux commandes (broches de connexion) pour les bobines de distributeurs 12 et 14 sont attribuées de manière fixe à l'emplacement de distributeur.
- Sur les distributeurs 5/2 avec rappel par ressort ou pneumatique, seule la bobine 14 doit être reliée. La deuxième broche pour la bobine 12 reste inutilisée.
  - Sur les distributeurs 3/2, les affectations sont les suivantes :
    - bobine 14 et raccordement pneumatique 4
    - bobine 12 et raccordement pneumatique 2

**Affectation des broches de l'embase pour distributeurs monostables**

Une commande (une broche de connexion) pour la bobine de distributeur 14 est attribuée de manière fixe à l'emplacement de distributeur.

### Exemples d'affectation des broches

Vous trouverez dans **28 29 30** (HF04 et HF04-XF) et dans **31 32 33** (HF03-LG et HF02-LG) quelques exemples de différentes combinaisons d'embases pour distributeurs monostables et bistables. Les affectations des bobines et broches associées y sont indiquées.

Outre ces exemples, il est également possible de combiner autrement les embases de distributeurs selon vos exigences (voir à ce propos «Ajout d'embases (GP/FGP)» à la page).

### Symboles utilisés

Symbole	Signification
	Embase (GP/FGP) pour distributeurs monostables
	Embase (GP/FGP) pour distributeurs bistables

## 7 Mise en service / utilisation

**i** La mise en service ne doit être effectuée que par un personnel spécialisé en électronique ou pneumatique ou par une personne instruite et sous la direction et surveillance d'une personne qualifiée (voir également fiche annexe «Consignes de sécurité» (R412015575), paragraphe «Qualification du personnel»).

### Mise en service étape par étape

Avant de mettre l'installation complètement en service, les différentes fonctions doivent être contrôlées étape par étape :

1. Contrôler tous les raccords-unions et tous les raccordements.
2. Vérifier l'affectation correcte du signal de commande des distributeurs.
3. Vérifier ensuite les fonctions pneumatiques à l'aide de la commande manuelle auxiliaire.
4. Mettre seulement l'installation complète en service après avoir effectué les étapes indiquées ci-dessus.

#### Etape 1 : vérifier l'affectation des signaux de commande

1. Mettre l'installation hors tension et hors pression.
  2. Mettre toutes les commandes manuelles auxiliaires sur la position **0** (voir „Utilisation de la commande manuelle auxiliaire”).
  3. Brancher la tension de service.
  4. Vérifier l'affectation des signaux de commande par rapport aux emplacements de distributeurs.  
La DEL jaune s'allume quand le distributeur est correctement commandé.
- Si la DEL ne s'allume pas, vérifier l'affectation du signal de commande et de l'emplacement de distributeur.

#### Etape 2 : vérifier les fonctions pneumatiques

ATTENTION
<b>État du système indéfini</b>
Il peut y avoir risque de blessures si le système se trouve en un état indéfini et si les commandes manuelles auxiliaires ne se trouvent pas en position initiale.
► Veiller à ce que le système se trouve dans un état défini lors de la mise en marche !

1. Mettre l'installation hors tension et hors pression.
2. Mettre toutes les commandes manuelles auxiliaires sur la position « 0 » (voir „Utilisation de la commande manuelle auxiliaire”).
3. S'assurer que tous les acteurs soient dans leur position initiale et que les acteurs déplacés ne présentent aucun danger.

**ATTENTION** : avant d'alimenter l'installation avec de l'air comprimé, vérifiez la fonction d'arrêt des raccords d'air comprimé et assurez-vous que personne ne se trouve dans la zone à risques lorsque vous enclenchez l'alimentation en air comprimé.

4. Brancher l'air comprimé sur l'installation.
5. Vérifier tous les distributeurs raccordés à l'aide de la commande manuelle auxiliaire (voir „Utilisation de la commande manuelle auxiliaire”).

### Etape 3 : mettre l'installation en marche

ATTENTION
<b>État du système indéfini</b>
Il peut y avoir risque de blessures si le système se trouve en un état indéfini et si les commandes manuelles auxiliaires ne se trouvent pas en position initiale.
► Veiller à ce que le système se trouve dans un état défini lors de la mise en marche !
► Remettre toutes les commandes manuelles auxiliaires en position initiale.
► S'assurer que personne ne se trouve dans la zone de danger quand l'alimentation en pression est mise.

1. Mettre l'alimentation de pression en marche.
2. Brancher la tension de service.

### Utilisation de la commande manuelle auxiliaire **18**

Avant la mise en service, le fonctionnement et le mode d'action de la commande de distributeur peuvent être contrôlés en actionnant les positions du distributeur à l'aide de la commande manuelle auxiliaire au lieu d'un signal électrique. Lors de l'utilisation de la commande manuelle auxiliaire, le signal électrique est inactif.

En fonction du type de distributeur, la commande manuelle auxiliaire possède 2, 3 ou 5 positions. Chaque bobine est commandée individuellement. Pour 2 distributeurs 3/2, les deux bobines peuvent être commandées simultanément.

REMARQUE
<b>Commande manuelle auxiliaire endommagée suite à une utilisation non conforme</b>
La commande manuelle auxiliaire est endommagée si elle est utilisée de manière non conforme ou en cas de pression trop forte vers le bas.
► Actionner la commande manuelle auxiliaire avec une très grande précaution.
► Pour l'utilisation, respecter les descriptions suivantes.

#### La commande manuelle auxiliaire est disponible en deux variantes :

- La commande manuelle auxiliaire avec bouton de commande **jaune** est avec crantage.
- La commande manuelle auxiliaire avec bouton de commande **rouge** se remet automatiquement en place.

#### Commande du bouton de commande **jaune**

##### HF04, HF04-XF : appuyer, rotation et crantage

1. Appuyer sur le bouton de la position **0** vers le bas et tourner le bouton jusqu'à ce qu'il soit en position de commutation souhaitée, le bouton s'enclenche.  
Le distributeur commute.
2. Tourner le bouton depuis la position de commutation vers la position initiale, puis relâcher le bouton.  
Ce n'est qu'une fois le bouton en position **0** que le distributeur se remet également en position **0**.

##### HF03-LG, HF02-LG : rotation et crantage

1. Tourner le bouton de commande de la position **0** à la position de commutation souhaitée jusqu'à ce qu'il s'enclenche avec un léger clic.  
Le distributeur commute.
2. Tourner le bouton depuis la position de commutation vers la position **0**.  
Ce n'est qu'une fois le bouton en position **0** que le distributeur se remet également en position **0**.

#### Commande du bouton de commande **rouge**

##### HF04, HF04-XF : impulsions

1. Presser le bouton vers le bas.  
Le distributeur commute.
2. Relâcher le bouton, commutation du bouton et distributeur automatiquement en position **0**.

##### HF03-LG, HF02-LG : rotation

1. Tourner le bouton vers la position de commutation souhaitée.  
Le distributeur commute.
2. Relâcher le bouton, commutation du bouton et distributeur automatiquement en position **0**.

## 8 Démontage/remplacement

### ATTENTION

#### Danger de combustion à cause de bobines de distributeur chaudes.

- Les bobines de distributeurs peuvent être très chaudes pendant le fonctionnement.
- ▶ Laisser le système refroidir avant de le démonter.
- ▶ Ne pas toucher le système lors du fonctionnement.

### ATTENTION

#### Tension électrique et pression importante

Risque de se blesser par chute de pression subite et électrocution.

- ▶ Mettre le système hors pression et hors tension avant de réaliser les opérations suivantes :
  - débrancher ou brancher le connecteur
  - démonter le système
  - remplacer les différents composants

### Démonter le VS du rail DIN

- ▶ Vous trouverez les consignes relatives au démontage du VS du rail DIN dans la notice séparée pour le montage du VS sur rail DIN.

### Démontage de la surface de montage

- Mettre l'installation hors pression et hors tension avant le démontage.
- Détacher tous les raccords.
- Desserrer toutes les vis de fixation sur le VS.  
Le VS peut maintenant être enlevé de la surface de montage.

## 9 Transformation et extension

### ATTENTION

#### Tension électrique et pression importante

Risque de se blesser par chute de pression subite et électrocution.

- ▶ Mettre le système hors pression et hors tension avant de réaliser les opérations suivantes :
  - débrancher ou brancher le connecteur
  - démonter le système
  - remplacer les différents composants

### Affectation des emplacements de réserve

Les emplacements de distributeurs qui sont obturés par des plaques d'obturation peuvent être ultérieurement dotés de distributeurs ou d'embases d'entrée.

- i** Pour affecter ultérieurement des emplacements de réserve, le VS ne doit pas être enlevé du rail DIN ou de la surface de montage.

### REMARQUE

#### Utilisation d'un tournevis cruciforme non approprié

Les tournevis cruciformes non appropriés risquent d'endommager les vis Pozidriv.

- ▶ Pour le montage/démontage des distributeurs, utiliser des embases d'entrée et des plaques d'obturation présentant les dimensions suivantes :
  - HF04, HF04-XF uniquement tournevis cruciformes Pozidriv PZ0
  - HF03-LG uniquement tournevis cruciformes Pozidriv PZ1
  - HF02-LG uniquement tournevis cruciformes Pozidriv PZ2

#### Affectation d'un emplacement de réserve (à l'aide de l'exemple HF04) 20

- Mettre l'installation hors pression et hors tension avant le démontage.
- Desserrer les deux vis à empreinte cruciforme de la plaque d'obturation (12) puis retirer cette dernière.
- Mettre le distributeur (10) ou l'embase d'entrée (11) en place et les fixer à l'aide des vis à empreinte cruciforme (12).
- Remettre l'installation en service.

- i** Si des distributeurs bistables sont montés sur des embases (GP/FGP) pour distributeurs monostables, 1 seule bobine peut être sollicitée.

### Ajout d'embases (GP/FGP)

Grâce à l'ajout d'une ou de plusieurs embases (GP, FGP) le système de distributeurs peut être élargi de quelques emplacements de distributeurs supplémentaires.

#### Ordre de montage des embases (GP/FGP)

- i** Lors de l'extension du VS, les embases pour distributeurs bistables doivent être montées avant celles réservées aux distributeurs monostables.

Le nombre maximum d'embases (GP/FGP) résulte de la limitation de la commande maximale possible de 24 bobines de distributeurs (HF04, 25 pôles) ou de 32 bobines de distributeurs

(HF04-XF/HF03-LG/HF02-LG, 44 pôles). Si des embases supplémentaires sont montées, les distributeurs qui y sont placés ne peuvent pas être commandés de manière électrique.

#### Combinaison d'embases pour distributeurs monostables et bistables 19

#### Vue d'ensemble pour l'ajout d'embases/embases fonctionnelles

#### HF04 : ajout d'embases supplémentaires 20

- |   |   |
|---|---|
| 1 Embase terminale EP   | 7 Embase terminale P  |
| 2 Tirant  | 8 Vis à six pans creux DIN 912 – M4 x 25, clé de 3, couple de serrage de 2,0 à 2,5 Nm |
| 3 Extension de tirant   | 9 Plaque d'obturation   |
| 4 Embase pour distributeurs bistables ou monostables avec raccord M7              | 10 Distributeur   |
| 5 Embase pour distributeurs bistables ou monostables avec raccord instantané 6 mm | 11 Embase d'entrée  |
| 6 Joints  | 12 Vis à empreinte cruciforme Pozidriv (EN ISO 4757-Z0)                               |

#### HF04-XF : ajout d'une embase de fonction supplémentaire 21

- |  |   |
|--|---|
| 1 Embase terminale EP  | 7 Embase terminale P  |
| 2 Tirant   | 8 Vis à six pans creux DIN 912 – M4 x 25, clé de 3, couple de serrage de 2,0 à 2,5 Nm |
| 3 Extension de tirant  | 9 Plaque d'obturation   |
| 4 Embase de fonction pour distributeurs bistables ou monostables | 10 Distributeur   |
| 5 Embase de fonction pour distributeurs bistables ou monostables | 11 Embase d'entrée  |
| 6 Joints   | 12 Vis à empreinte cruciforme Pozidriv (EN ISO 4757-Z0)                               |

#### HF03-LG : ajout d'embases supplémentaires 22

- |                       |  |
|-----------------------|--|
| 1 Embase terminale EP | 7 Vis à six pans creux <sup>1)</sup> (EN ISO 4762 – M5 x 35, ouverture de clé 4) |
| 2 Tirant              | 8 Plaque d'obturation  |
| 3 Extension de tirant | 9 Distributeur   |
| 4 Embase              | 10 Embase d'entrée   |
| 5 Joints              | 11 Vis à empreinte cruciforme Pozidriv (EN ISO 4757-Z1)                          |
| 6 Embase terminale P  |  |

<sup>1)</sup> Avec rondelle EN ISO 7092 – Ø 5,3 x 9 x 1

#### HF02-LG : ajout d'embases supplémentaires 23

- |                       |  |
|-----------------------|--|
| 1 Embase terminale EP | 7 Vis à six pans creux (EN ISO 4762, ouverture de clé 5) |
| 2 Tirant              | 8 Plaque d'obturation                                    |
| 3 Extension de tirant | 9 Distributeur   |
| 4 Embase              | 10 Embase d'entrée                                       |
| 5 Joints              | 11 Vis à empreinte cruciforme Pozidriv (EN ISO 4757-Z2)  |
| 6 Embase terminale P  |  |

#### Ajout d'embases (GP/FGP) (sur la base de l'exemple HF04) 20

##### Démontage

- Mettre le système hors pression et hors tension et débrancher tous les raccordements.
- Démonter le VS du rail DIN / de la surface de montage.
- Dévisser les deux vis à six pans creux (8) (DIN 912 – M4, ouverture de clé 3) et retirer l'embase terminale P (7).
- Enlever, le cas échéant, les embases (GP/FGP) jusqu'à l'emplacement de montage souhaité.

##### Montage

- Visser les deux extensions de tirant (3) (jointes à chaque jeu de pièces de l'embase (GP/FGP)) dans les tirants (2).

### REMARQUE

#### Tirants mal vissés

Des tirants mal fixés endommagent le système.

- ▶ Vérifier avant le montage du porte-distributeurs si les extensions de tirant (3) sont complètement vissées.

- i** Utiliser uniquement des pièces originales de AVENTICS. Les extensions de tirant sont adaptées au coefficient de dilatation des embases, afin que l'étanchéité du système de distributeurs soit garantie quelles que soient les conditions de fonctionnement.

- Insérer les embase(s) (GP/FGP) (4, 5) en veillant au bon positionnement du(des) joints (6).

##### Montage

- Replacer les embases (GP/FGP) retirées sur les extensions de tirants.
- Replacer l'embase terminale P (7) et visser les deux vis à six pans creux (8) : couple de serrage : **2,0 à 2,5 Nm**.
- Doter les embase(s) (GP/FGP) (4, 5) avec plaques d'obturation (9), distributeurs (10) ou embases d'entrée (11) et visser chaque embase avec deux vis à empreinte cruciforme autotaraudeuses (12) (EN ISO 4757 - Z0). Couple de serrage de **0,2 à 0,25 Nm**, vitesse de vissage max. **500 min<sup>-1</sup>**.
- Remonter le VS sur le rail DIN / la surface de montage.
- Mettre le(s) CMA en position 0.

- Remettre les branchements pneumatiques (voir „Raccorder la pneumatique“).
- Etablir le câblage de la broche de multipôle pour les emplacements de distributeurs supplémentaires.
- Contrôler de nouveau tous les vissages et raccordements et remettre l'installation en service.

## Déplacer la pièce de raccordement de 90° sur les embases de fonction (FGP) 24

- Dévisser la vis de fixation (vis à empreinte cruciforme « Pozidriv » EN ISO 4757 – Z1) de la pièce de raccordement pneumatique.
- Dévisser et retirer la pièce de raccordement pneumatique.
- Tourner la pièce de raccordement pneumatique à 180° et l'enficher sur l'embase de fonction. Veiller à ce que le(les) joints soient positionnés correctement.
- Visser les vis à l'aide d'un tourne-vis.  
Couple de serrage de 1,1 à 1,3 Nm

**i** Le joint et les pièces de raccordement doivent être commandés séparément.

## Séparation de plages de pression

Il est possible de réaliser plusieurs plages de pression en insérant des bouchons de séparation entre deux embases (GP/FGP) ou dans une embase (GP/FGP, uniquement HF04 et HF04-XF).

- i** Si l'affectation des broches du connecteur D-SUB est déjà effectuée :
- Veiller à ce que l'ordre des embases (GP/FGP) soit respecté afin de ne pas modifier l'affectation des raccordements.

## Séparation de plages de pression entre deux embases (GP/FGP) 25

- Mettre les bouchons de séparation entre les deux embases adjacentes (GP/FGP).

## Séparation des plages de pression au sein d'une embase (GP/FGP) (uniquement HF04 et HF04-XF) 26

- Insérer, à l'aide de l'auxiliaire de montage (1), les bouchons de séparation (2) directement dans l'embase (GP/FGP).

## 10 Nettoyage et entretien

### **! ATTENTION**

#### Tension électrique et pression importante

Risque de se blesser par chute de pression subite et électrocution.

- Mettre le système hors pression et hors tension avant de réaliser des travaux d'entretien et de maintenance.

## Nettoyage des composants

### **! ATTENTION**

#### Solvants et produits de nettoyage agressifs !

Les surfaces et les joints peuvent être endommager par des solvants et détergents agressifs.

- Ne jamais utiliser de solvants ni de détergents agressifs.

- Nettoyer l'appareil régulièrement avec un chiffon humide. Pour cela, utiliser seulement un peu d'eau ou un détergent doux.

## Entretien des composants

Les systèmes de distributeurs ne nécessitent aucun entretien.

- Respecter toutefois les intervalles de maintenance et instructions éventuellement prescrits de l'installation complète.

## 11 Données techniques

### Caractéristiques générales et pneumatiques

Généralités		
Construction (distributeurs)	Distributeur à tiroir, étanchéité élastique	
Fixation (porte-distributeurs)	Fixation à vis par 2 ou 3 trous lisses ou rail DIN EN 50 022, 35 x 15 <sup>1)</sup> (pas HF02-LG)	
Pilotage interne ou externe	Via différentes embases terminales, raccordement X obturé lors du pilotage interne	
Position de montage	Indifférente	
Température ambiante	J <sub>U</sub>	-5 °C à +50 °C

<sup>1)</sup> Kit de fixation pour rail DIN

Pneumatique		
Fluide	Adapté à une qualité d'air comprimé selon ISO 8573-15 µm d'air comprimé filtré, non lubrifié ou 40 µm d'air filtré et lubrifié (huile : OL 1413-068, référence AVENTICS 5 962 260 000, dénomination commerciale selon la norme Bosch N28 tome 8 : huile Shell 4007)	
Température du fluide	J <sub>M</sub>	De 0 °C à +50 °C
Débit nominal	q <sub>V</sub>	<ul style="list-style-type: none"> <li>HF04 : 400 l/min</li> <li>HF04-XF : 400 l/min</li> <li>HF03-LG : 700 l/min</li> <li>HF02-LG : 1400 l/min</li> </ul>

Distributeurs		
	2 x 3/2	5/2
		5/2
		5/2
		5/3
Pression de service, pilotage interne	p <sub>e</sub>	<ul style="list-style-type: none"> <li>HF04, HF04-XF : 3 à 8 bar</li> <li>HF03-LG, HF02-LG : 3 à 10 bar</li> </ul>
Pression de service, pilotage externe	p <sub>e</sub>	Vide jusqu'à 10 bar
Pression de pilotage	p <sub>e</sub>	voir Fig. 26

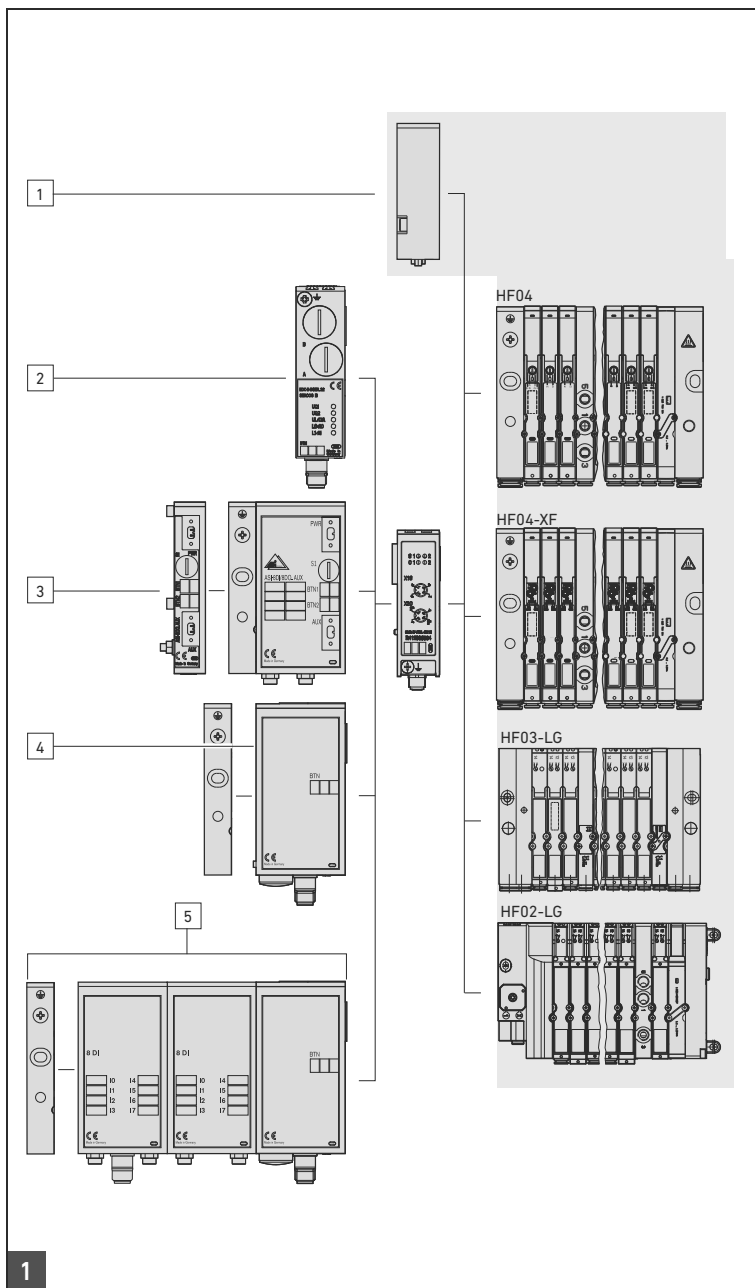
### Diagramme de la pression de pilotage pour un distributeur 3/2, à pilotage externe 27

## 12 Recyclage

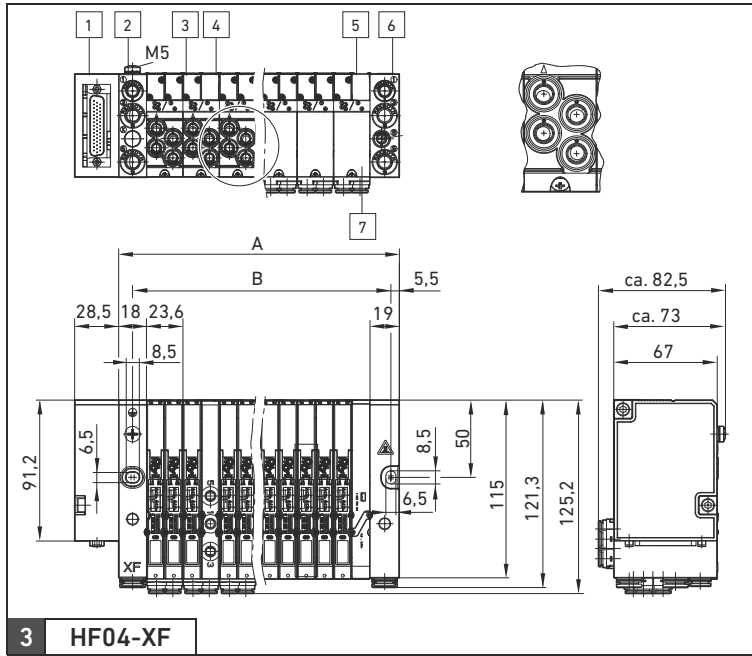
- Respecter la réglementation nationale concernant l'évacuation des déchets

## 13 Pièces de rechange et accessoires

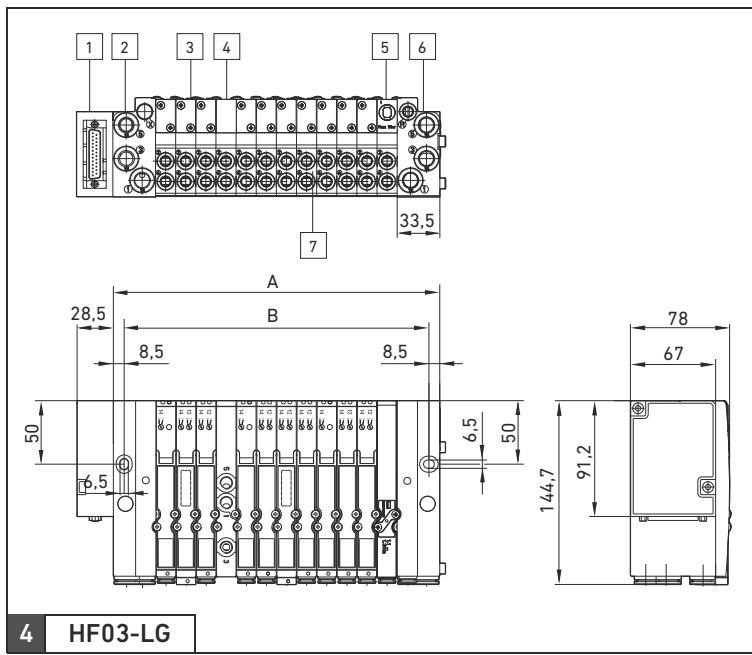
**i** Vous trouverez les informations relatives aux pièces de rechange et accessoires dans le catalogue en ligne [www.aventics.com/pneumatics-catalog](http://www.aventics.com/pneumatics-catalog).



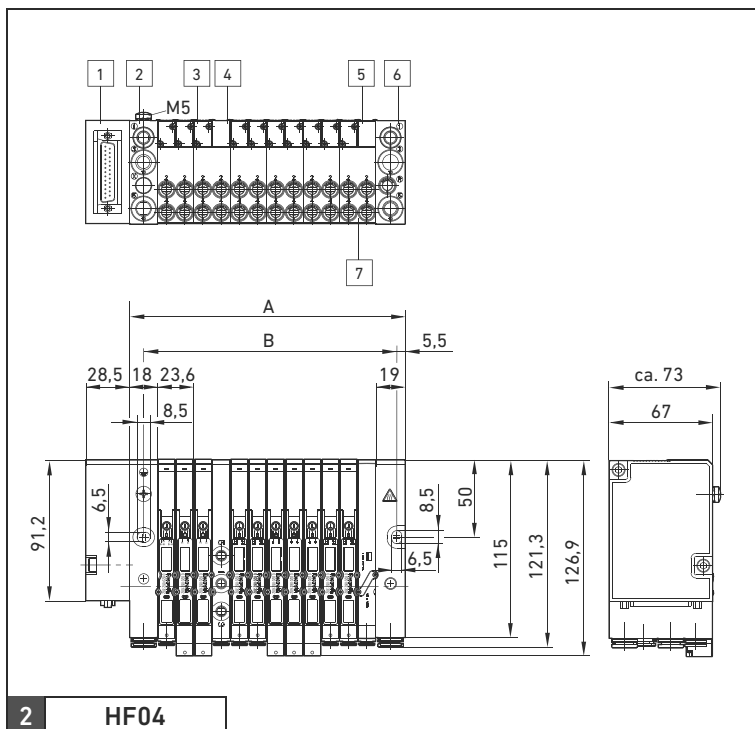
Vue d'ensemble du système



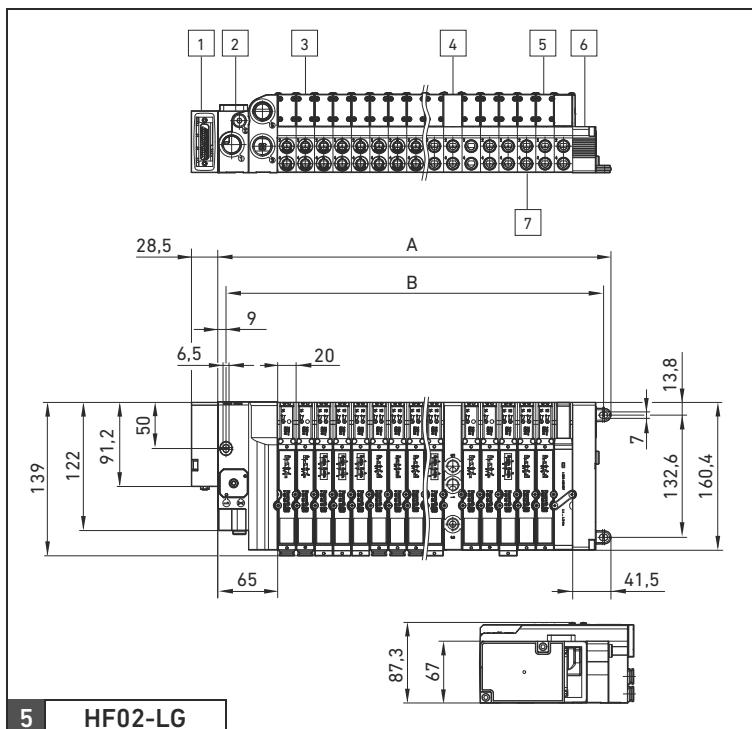
3 **HF04-XF**  
Vue d'ensemble VS (Dimensions, dimensions de montage A + B voir tableau 35)



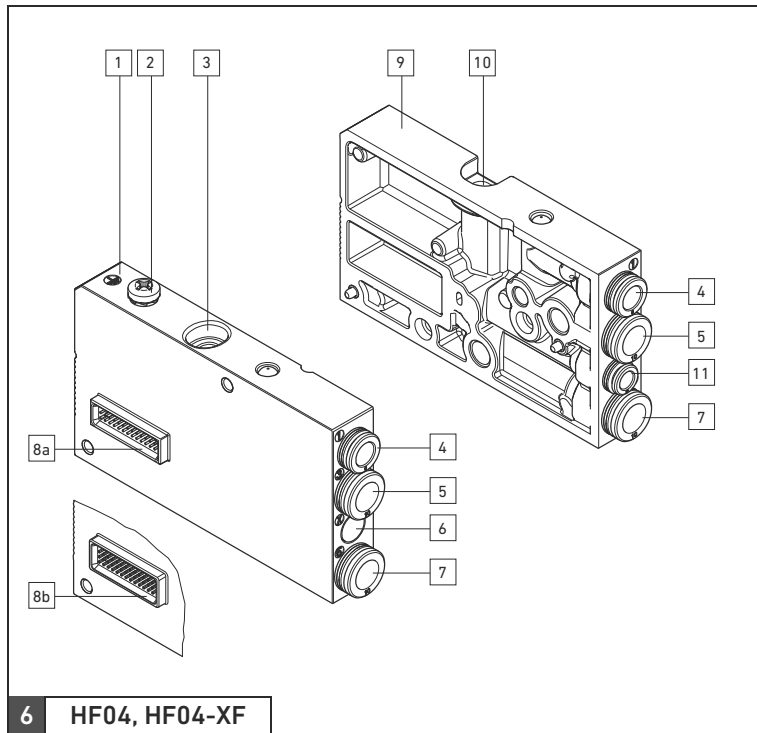
4 **HF03-LG**  
Vue d'ensemble VS (Dimensions, dimensions de montage A + B voir tableau 35)



2 **HF04**  
Vue d'ensemble VS (Dimensions, dimensions de montage A + B voir tableau 34)

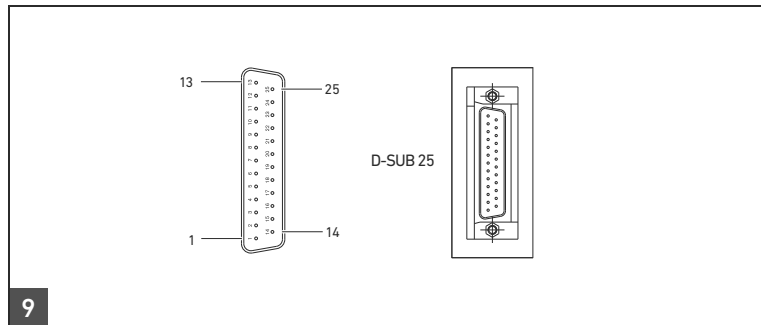


5 **HF02-LG**  
Vue d'ensemble VS (Dimensions, dimensions de montage A + B voir tableau 36)



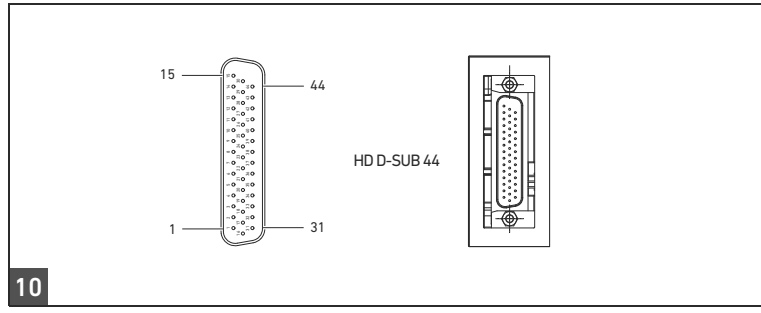
**6 HF04, HF04-XF**

Vue d'ensemble des embases terminales



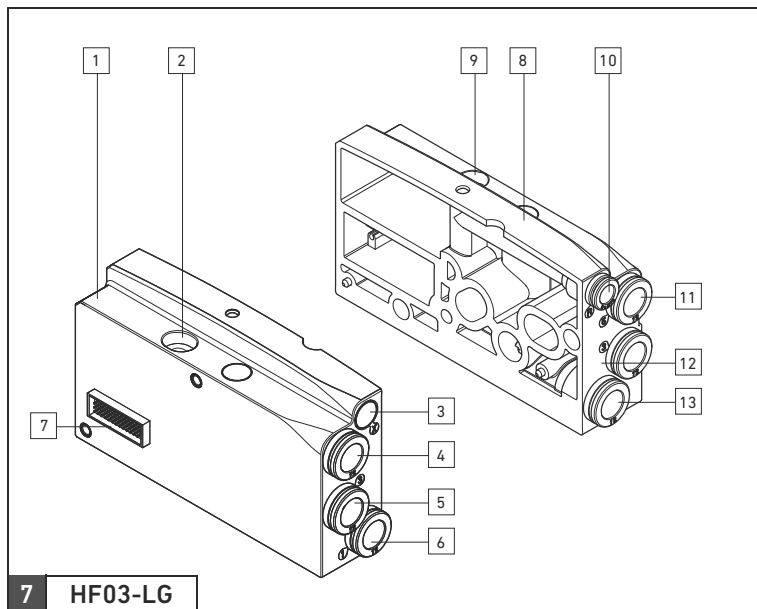
**9**

Connecteur Sub D dans le boîtier de connexion, 25 pôles



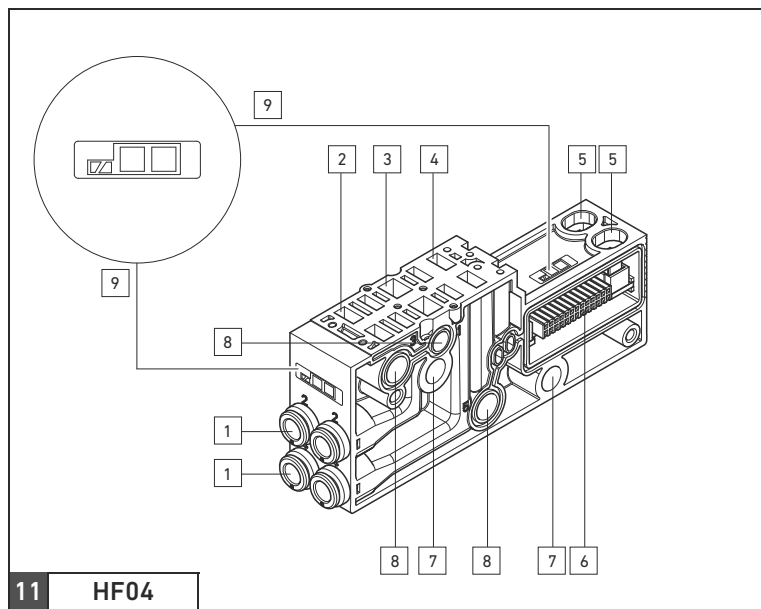
**10**

Connecteur Sub D dans le boîtier de connexion, 44 pôles



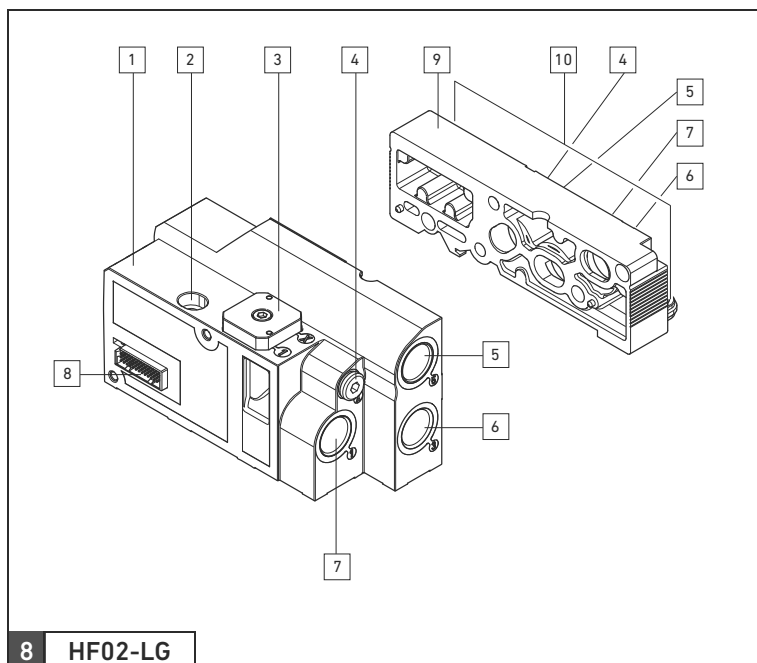
**7 HF03-LG**

Vue d'ensemble embases terminales  
(gauche : embase terminale EP, droite : embase terminale P)



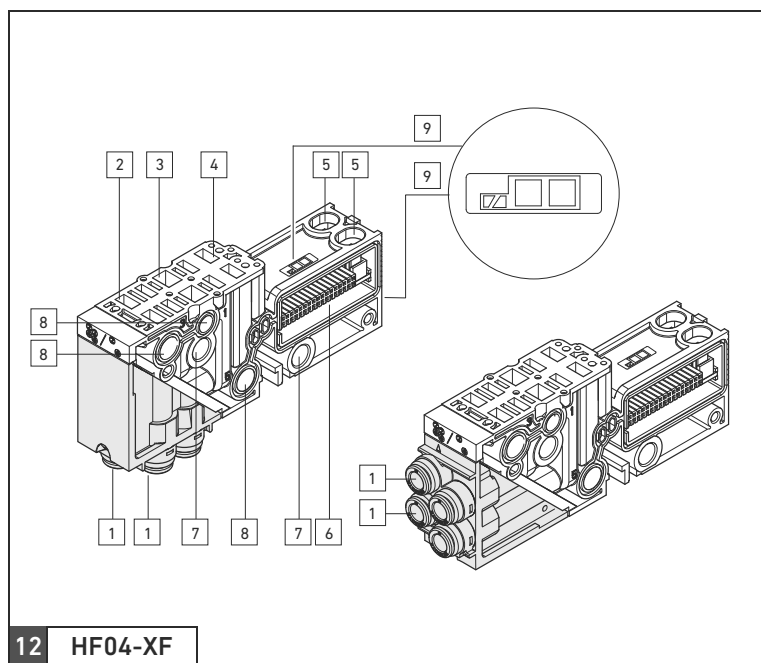
**11 HF04**

Vue d'ensemble de l'embase (GP)



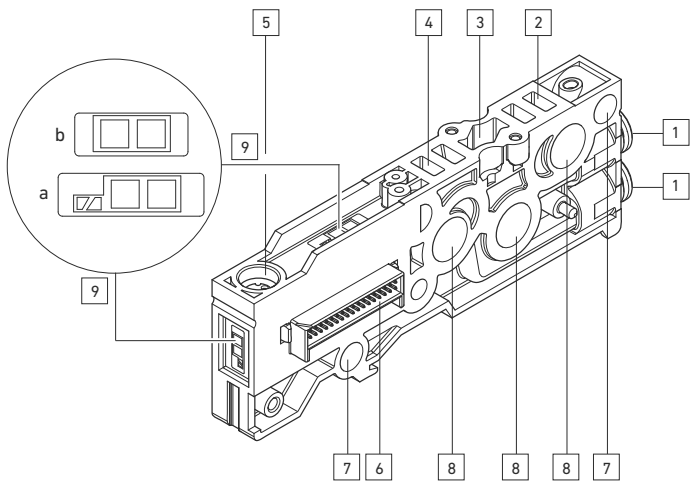
**8 HF02-LG**

Vue d'ensemble embases terminales (gauche : embase terminale EP, droite : embase terminale P)



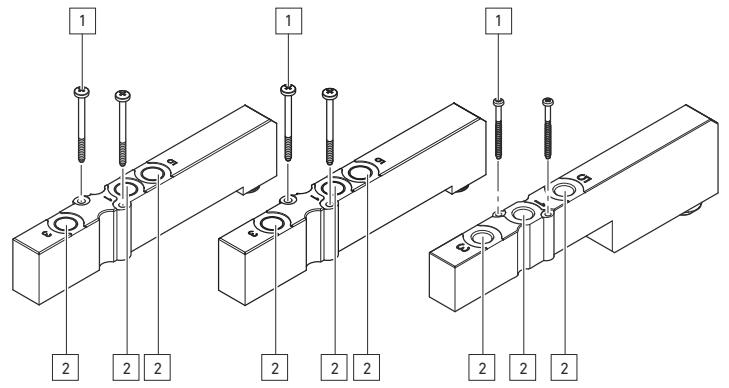
**12 HF04-XF**

Vue d'ensemble de l'embase de fonction (FGP) avec raccords pneumatiques disposés vers le bas (gauche) ou frontalement (droite)



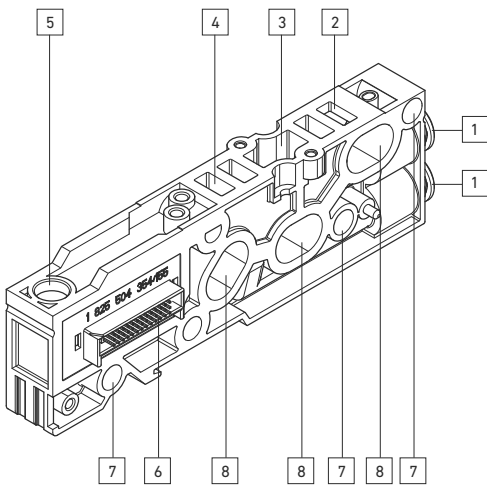
**13 HF03-LG**

Vue d'ensemble de l'embase



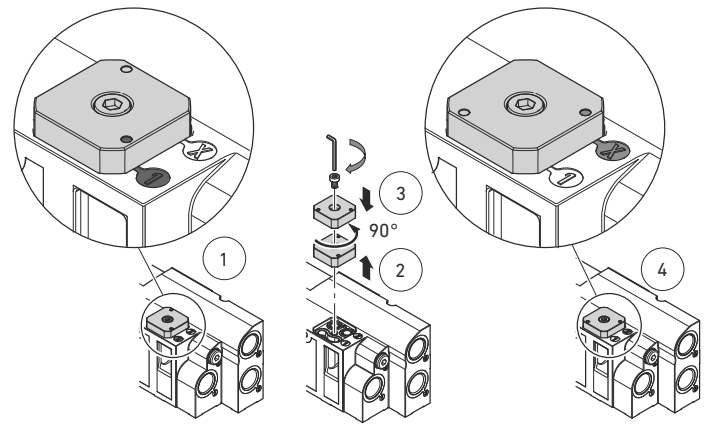
**16**

Vue d'ensemble de l'embase d'entrée : HF04/HF04-XF (gauche), HF03-LG (milieu), HF02-LG (droite)



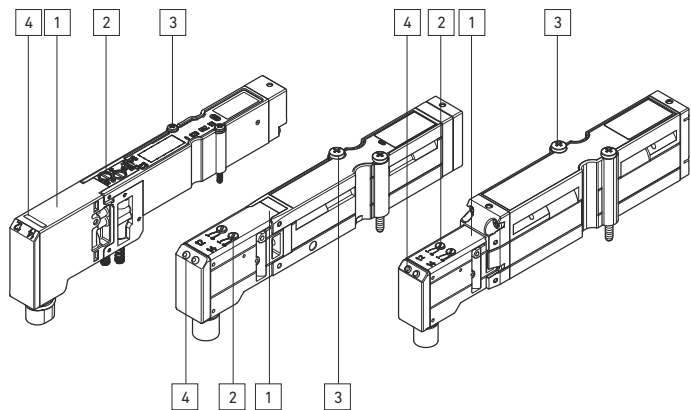
**14 HF02-LG**

Vue d'ensemble de l'embase (GP)



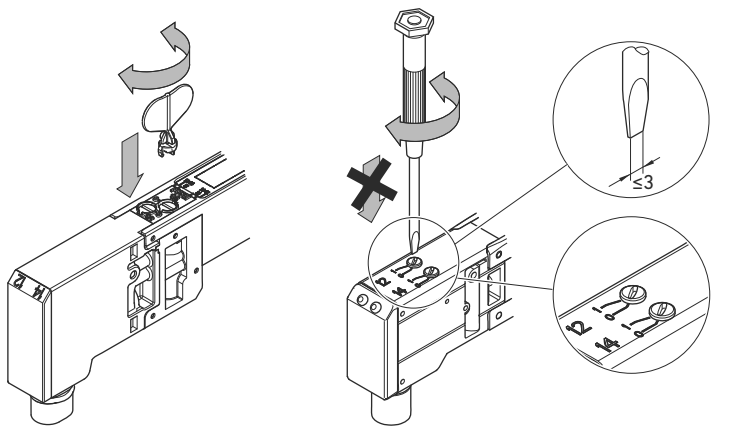
**17 HF02-LG**

Conversion du pilotage externe (mode de fonctionnement)



**15**

Vue d'ensemble électrovanne 2x3/2 (HF04/HF04-XF, HF03-LG, HF02-LG)

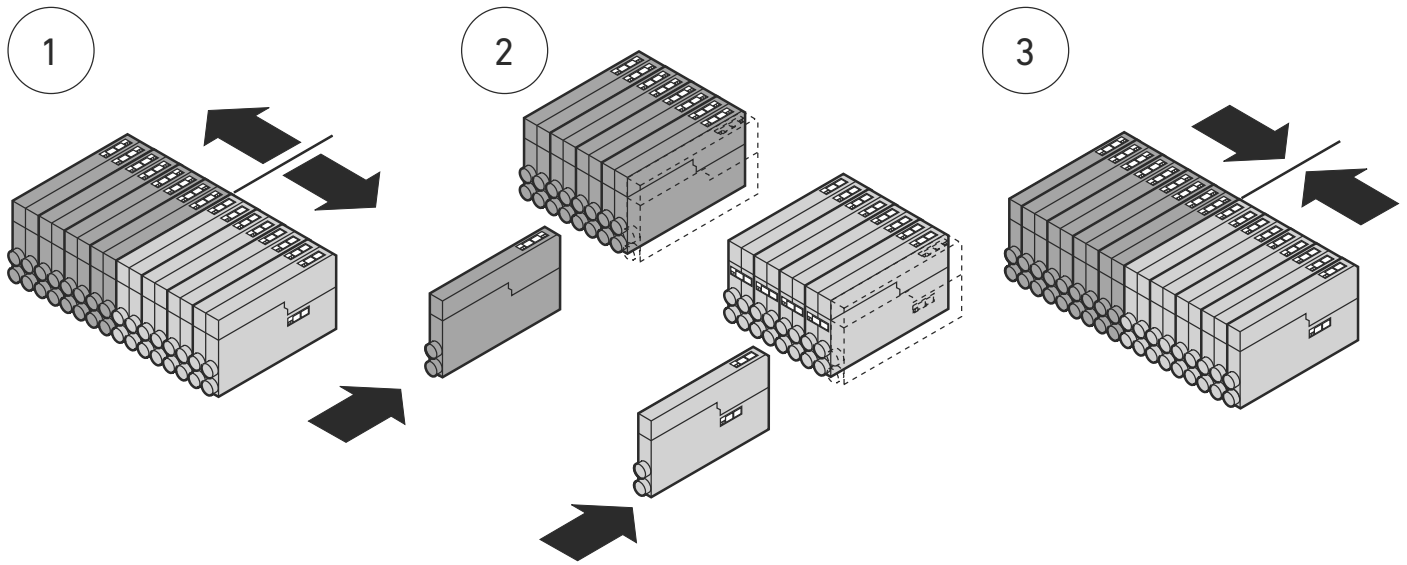


**18 HF04, HF04-XF**

**HF02-LG, HF03-LG**

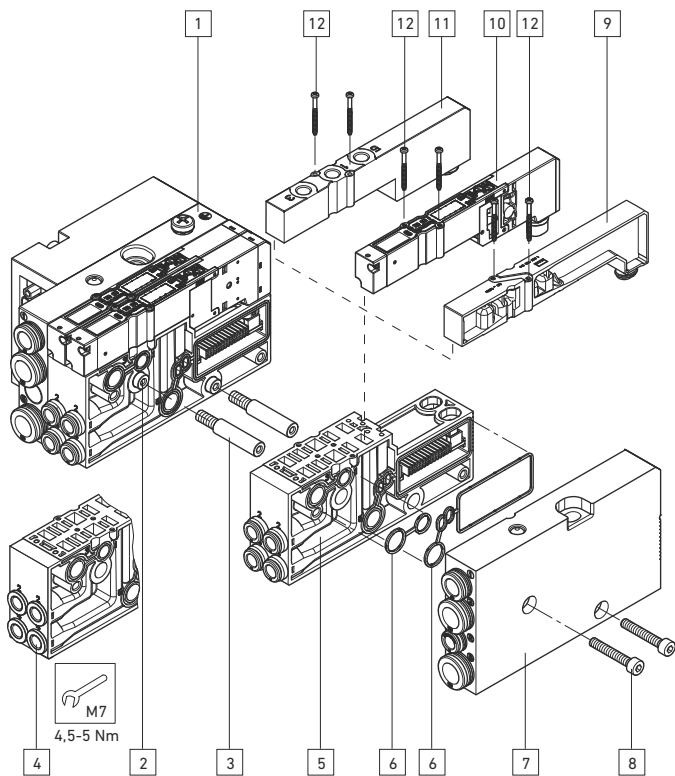
Utilisation de la commande manuelle auxiliaire





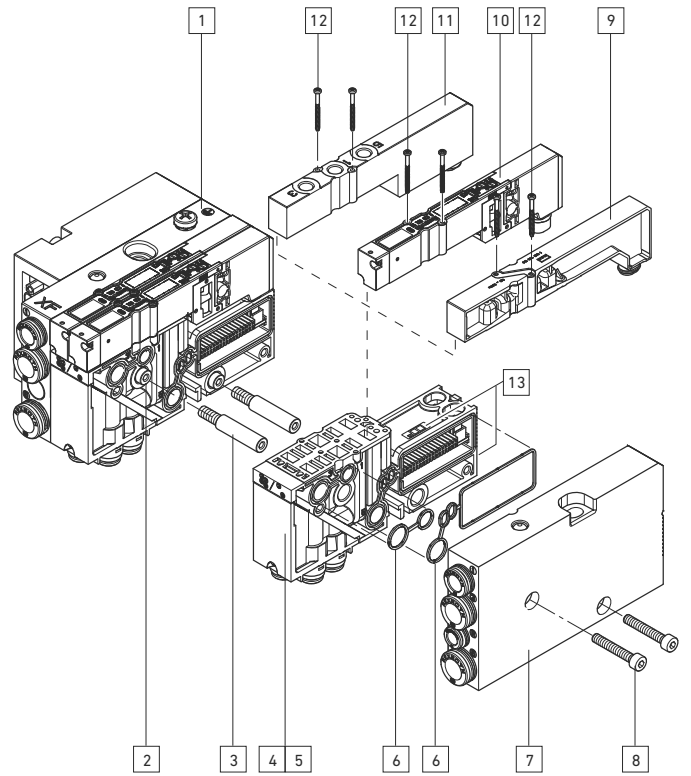
19

Combinaison d'embases pour distributeurs monostables et bistables



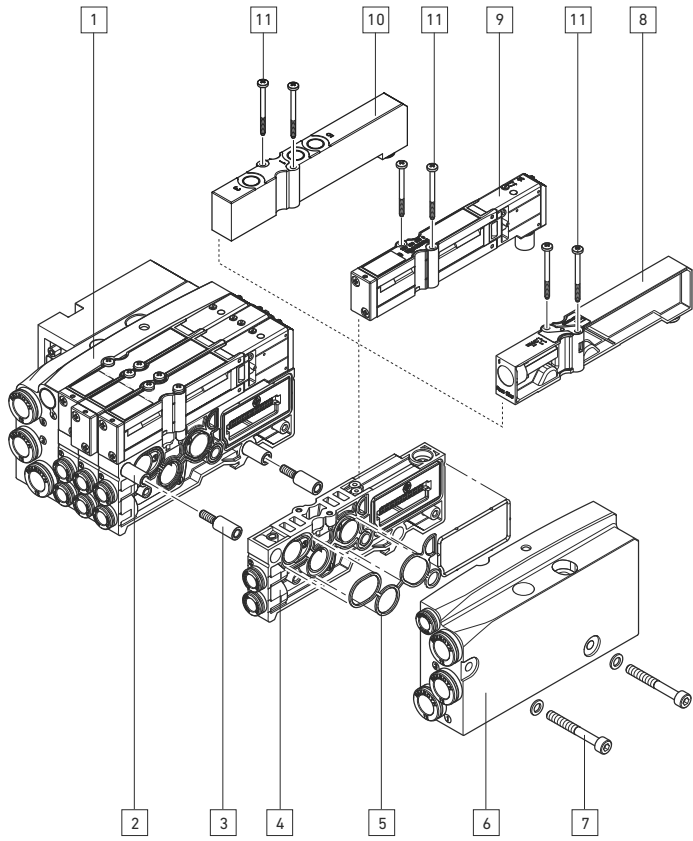
20 HF04

Ajout d'embases supplémentaires



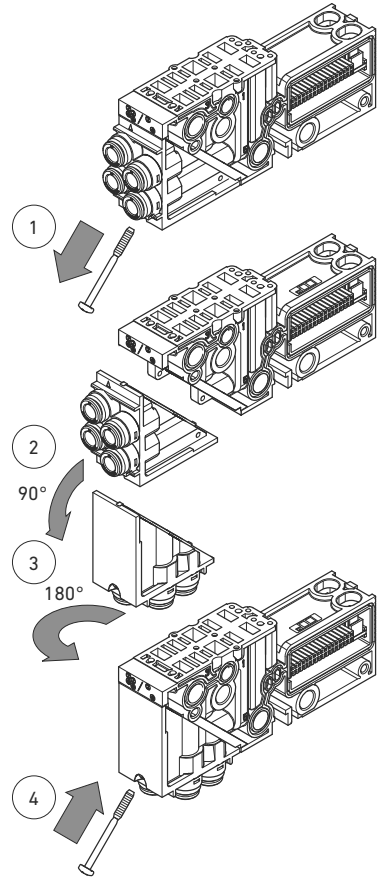
21 HF04-XF

Ajout d'embases supplémentaires



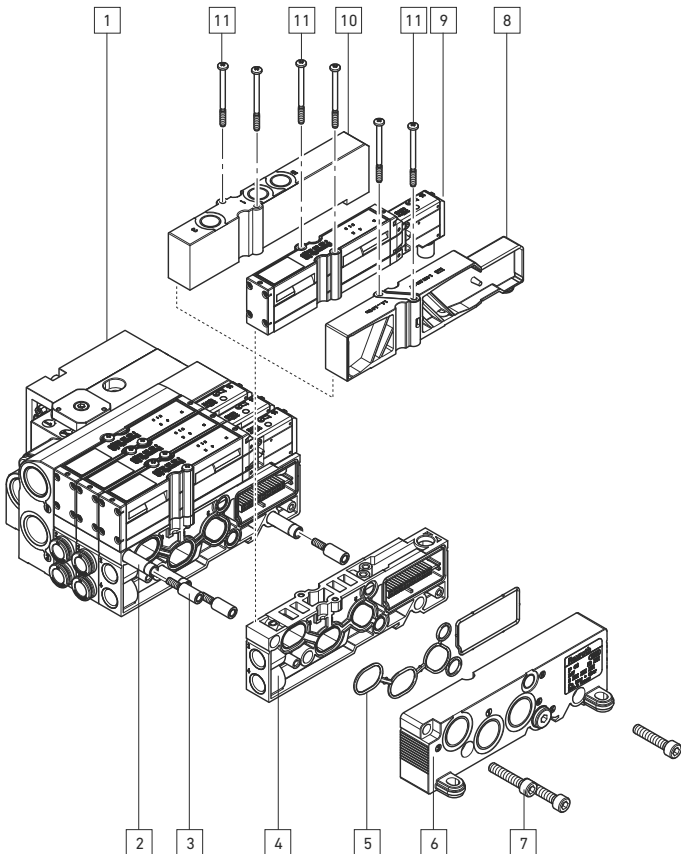
**22 HF03-LG**

Ajout d'embases supplémentaires



**24 HF04-XF**

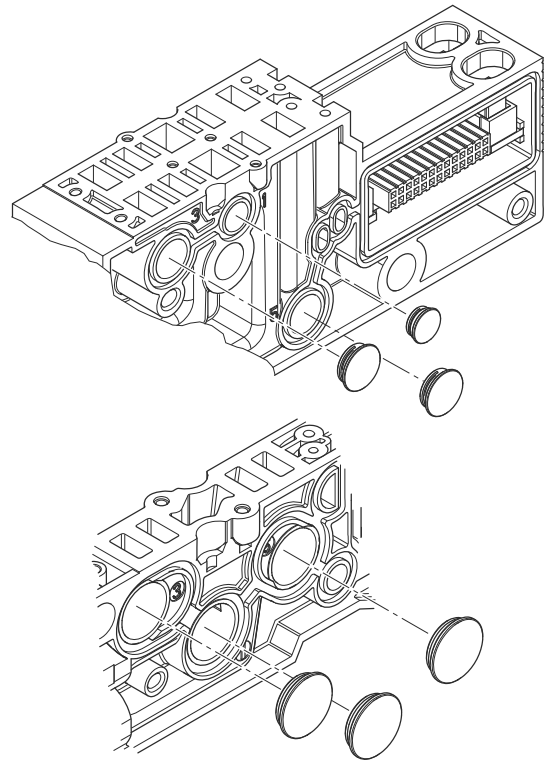
Déplacer la pièce de raccordement de 90° sur les embases de fonction



**23 HF02-LG**

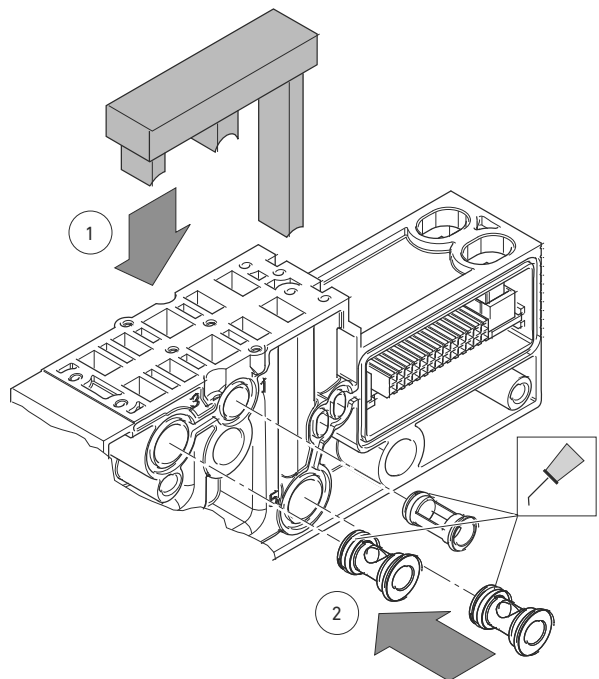
Ajout d'embases fonctionnelles supplémentaires

**HF04, HF04-XF**



**25 HF02-LG, HF03-LG**

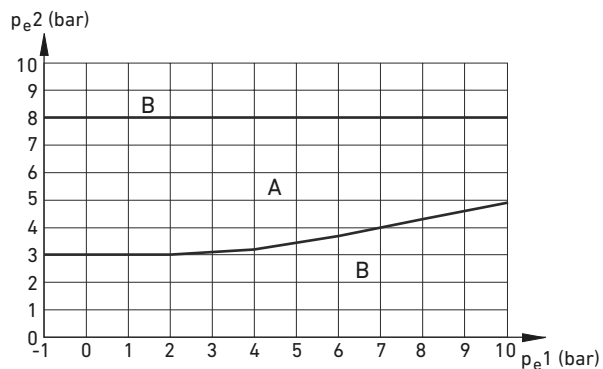
Séparation de plaques de pression entre deux embases/embases fonctionnelles



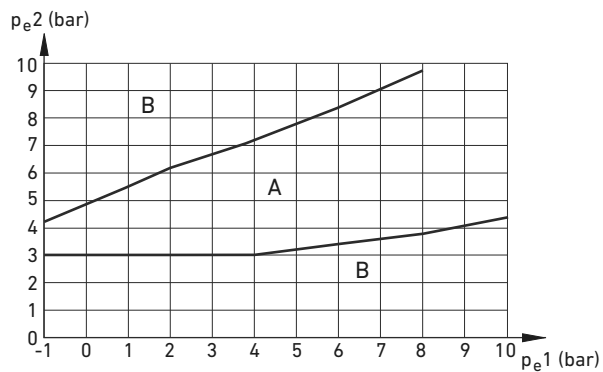
**26 HF04, HF04-XF**

Séparation de plages de pression dans une embase/embase fonctionnelle, aide au montage pour la bonne pose des bouchons de séparation

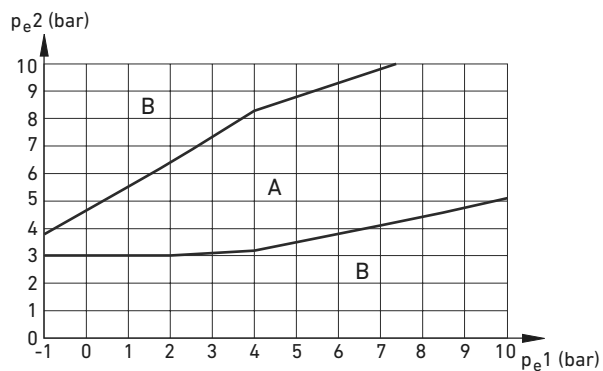
**HF04, HF04-XF**



**HF03-LG**



**HF02-LG**



**27**

Diagramme de pilotage pour un distributeur 3/2, à pilotage externe  
 Pe1 : pression de service, Pe2 : pression de pilotage  
 A : plage de pression autorisée, B : plage de pression non autorisée

Embases 6/8 pour distributeurs bistables

Embases	Empl. distrib.	HF04, 24x		HF04-XF, 32x	
		Bobine DEL	Broche	Bobine DEL	Broche
1	1	14	1	14	1
		12	2	12	2
	2	14	3	14	3
2	3	12	4	12	4
		14	5	14	5
	4	12	6	12	6
3	5	14	7	14	7
		12	8	12	8
	6	14	9	14	9
4	7	12	10	12	10
		14	11	14	11
	8	12	12	12	12
5	9	14	13	14	13
		12	14	12	14
	10	14	15	14	15
6	11	12	16	12	16
		14	17	14	17
	12	12	18	12	18
7	13	14	19	14	19
		12	20	12	20
	14	21	14	21	
8	14	12	22	12	22
		14	23	14	23
	12	24	12	24	
9	15	0 V GND	25	14	25
		-	-	12	26
	-	-	14	27	
10	16	-	-	12	28
		-	-	14	29
	-	-	12	30	
11	17	-	-	14	31
		-	-	12	32
	-	-	-	33	
				0 V GND	42
				0 V GND	43
				0 V GND	44

3 embases pour distributeurs bistables et embases 6/10 pour distributeurs monostables

Embases	Empl. distrib.	HF04, 24x		HF04-XF, 32x		
		Bobine DEL	Broche	Bobine DEL	Broche	
3 embases pour distributeurs bistables	1	1	14	1	14	
		2	12	2	12	
		3	14	3	14	
	2	3	12	4	12	4
			14	5	14	5
		4	12	6	12	6
	3	5	14	7	14	7
			12	8	12	8
		6	14	9	14	9
	Embases 6/10 pour distributeurs monostables	4	7	14	13	14
			8	14	14	14
		5	9	14	15	14
10			14	16	14	16
6		11	14	17	14	17
		12	14	18	14	18
7		13	14	19	14	19
		14	14	20	14	20
8		15	14	21	14	21
		16	14	22	14	22
9		17	14	23	14	23
		18	14	24	14	24
10	19	0 V GND	25	14	25	
	20	-	-	14	26	
11	21	-	-	14	27	
	22	-	-	14	28	
12	23	-	-	14	29	
	24	-	-	14	30	
13	25	-	-	14	31	
	26	-	-	14	32	
				-	33	
				0 V GND	42	
				0 V GND	43	
				0 V GND	44	

Embases 12/16 pour distributeurs monostables

Embases	Empl. distrib.	HF04, 24x		HF04-XF, 32x	
		Bobine DEL	Broche	Bobine DEL	Broche
1	1	14	1	14	1
	2	14	2	14	2
2	3	14	3	14	3
	4	14	4	14	4
3	5	14	5	14	5
	6	14	6	14	6
4	7	14	7	14	7
	8	14	8	14	8
5	9	14	9	14	9
	10	14	10	14	10
6	11	14	11	14	11
	12	14	12	14	12
7	13	14	13	14	13
	14	14	14	14	14
8	15	14	15	14	15
	16	14	16	14	16

Embases	Empl. distrib.	HF04, 24x		HF04-XF, 32x	
		Bobine DEL	Broche	Bobine DEL	Broche
9	17	14	17	14	17
	18	14	18	14	18
10	19	14	19	14	19
	20	14	20	14	20
11	21	14	21	14	21
	22	14	22	14	22
12	23	14	23	14	23
	24	14	24	14	24
13	25	0 V GND	25	14	25
	26	-	-	14	26
14	27	-	-	14	27
	28	-	-	14	28
15	29	-	-	14	29
	30	-	-	14	30
16	31	-	-	14	31
	32	-	-	14	32
				-	33
				0 V GND	42
				0 V GND	43
				0 V GND	44

### 31 HF03-LG, HF02-LG

Embases 12/16 pour distributeurs bistables

Embases	Empl. distrib.	HF03-LG / HF02-LG, 24x		HF03-LG / HF02-LG, 32x	
		Bobine DEL	Broche	Bobine DEL	Broche
1	1	14	1	14	1
		12	2	12	2
2	2	14	3	14	3
		12	4	12	4
3	3	14	5	14	5
		12	6	12	6
4	4	14	7	14	7
		12	8	12	8
5	5	14	9	14	9
		12	10	12	10
6	6	14	11	14	11
		12	12	12	12
7	7	14	13	14	13
		12	14	12	14
8	8	14	15	14	15
		12	16	12	16
9	9	14	17	14	17
		12	18	12	18
10	10	14	19	14	19
		12	20	12	20
11	11	14	21	14	21
		12	22	12	22
12	12	14	23	14	23
		12	24	12	24
13	13	0 V GND	25	14	25
		-	-	12	26
14	14	-	-	14	27
		-	-	12	28
15	15	-	-	14	29
		-	-	12	30
16	16	-	-	14	31
		-	-	12	32
				-	33
				0 V GND	42
				0 V GND	43
				0 V GND	44

En cas d'utilisation de distributeurs monostables sur des embases pour distributeurs bistables, la bobine 14 est activée.

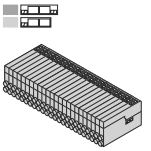
### 32 HF03-LG, HF02-LG

Exemple de combinaison pour VS HF03-LG avec 6 embases pour distributeurs bistables et 12 embases pour distributeurs monostables, connecteur D-SUB à 25 pôles

Embases	Empl. distrib.	Bobine DEL	Broche
6 embases pour distributeurs bistables	1	14	1
	2	12	2
	3	14	3
	4	12	4
	5	14	5
	6	12	6
12 embases pour distributeurs monostables	7	14	7
	8	14	8
	9	14	9
	10	14	10
	11	14	11
	12	14	12
	13	14	13
	14	14	14
	15	14	15
	16	14	16
	17	14	17
	18	14	18
		0V GND	19
			20
			21
			22
			23
			24
			25

### 33 HF03-LG

Exemple de combinaison pour VS HF03-LG avec 32 embases pour distributeurs monostables, connecteur D-SUB à 44 pôles



Embases	Empl. distrib.	Bobine DEL	Broche
1	1	14	1
2	2	14	2
3	3	14	3
4	4	14	4
5	5	14	5
6	6	14	6
7	7	14	7
8	8	14	8
9	9	14	9
10	10	14	10
11	11	14	11
12	12	14	12
13	13	14	13
14	14	14	14
15	15	14	15
16	16	14	16
17	17	14	17
18	18	14	18
19	19	14	19
20	20	14	20
21	21	14	21
22	22	14	22
23	23	14	23
24	24	14	24
25	25	14	25
26	26	14	26
27	27	14	27
28	28	14	28
29	29	14	29
30	30	14	30
31	31	14	31
32	32	14	32
		-	33
		0 V GND	42
		0 V GND	43
		0 V GND	44

**34 HF04, HF04-XF****Dimensions de montage**

n <sup>1)</sup>	A (mm)	B (mm)	n <sup>1)</sup>	A (mm)	B (mm)
1	60,0	46,1	9	249,4	234,9
2	84,2	69,7	10	273,0	258,5
3	107,8	93,3	11	296,6	282,1
4	131,4	116,9	12	320,2	305,7
5	155,0	140,5	13	343,8	329,3
6	178,6	164,1	14	367,4	352,9
7	202,2	187,7	15	391,0	376,5
8	225,8	211,3	16	414,6	400,1

1) n = nombre d'embases pour distributeurs bistables

**35 HF03-LG****Dimensions de montage**

n <sup>1)</sup>	A (mm)	B (mm)	n <sup>1)</sup>	A (mm)	B (mm)
1	82,8	65,8	17	335,6	318,6
2	98,6	81,6	18	351,4	334,4
3	114,4	97,4	19	367,2	350,2
4	130,2	113,2	20	383,0	366,0
5	146,0	129,0	21	398,8	381,8
6	161,8	144,8	22	414,6	397,6
7	177,6	160,6	23	430,4	413,4
8	193,4	176,4	24	446,2	429,2
9	209,2	192,2	25	462,0	445,0
10	225,0	208,0	26	477,8	460,8
11	240,8	223,8	27	493,6	476,6
12	256,6	239,6	28	509,4	492,4
13	272,4	255,4	29	525,2	508,2
14	288,2	271,2	30	541,0	524,0
15	304,0	287,0	31	556,8	539,8
16	319,8	302,8	32	572,6	555,6

1) n = nombre d'embases pour distributeurs bistables

**36 HF02-LG****Dimensions de montage**

n <sup>1)</sup>	A (mm)	B (mm)	n <sup>1)</sup>	A (mm)	B (mm)
1	126,5	109,5	9	286,5	269,5
2	146,5	129,5	10	306,5	289,5
3	166,5	149,5	11	326,5	309,5
4	186,5	169,5	12	346,5	329,5
5	206,5	189,5	13	366,5	349,5
6	226,5	209,5	14	386,5	369,5
7	246,5	229,5	15	406,5	389,5
8	266,5	249,5	16	426,5	409,5

1) n = nombre d'embases pour distributeurs bistables

**AVENTICS GmbH**

Ulmer Straße 4  
30880 Laatzen, GERMANY  
Phone: +49 (0) 511-21 36-0  
Fax: +49 (0) 511-21 36-269  
[www.aventics.com](http://www.aventics.com)  
[info@aventics.com](mailto:info@aventics.com)



Further addresses:  
[www.aventics.com/contact](http://www.aventics.com/contact)

Les indications données servent exclusivement à la description du produit. Il ne peut être déduit de nos indications aucune déclaration quant aux propriétés précises ou à l'adaptation du produit en vue d'une application précise. Ces indications ne dispensent pas l'utilisateur d'une vérification personnelle. Il convient de tenir compte du fait que nos produits sont soumis à un processus naturel d'usure et de vieillissement.

Un exemple de configuration est représenté sur la page de titre. Le produit livré peut donc différer de l'illustration.

Traduction du mode d'emploi original rédigé en allemand.

R412015493-BAL-001-AG/2019-02  
© Tous droits réservés par AVENTICS GmbH, y compris en cas de dépôt d'une demande de droit de propriété industrielle. Tout pouvoir de disposition, tel que droit de reproduction et de transfert, détenu par AVENTICS.

Istruzioni per l'uso

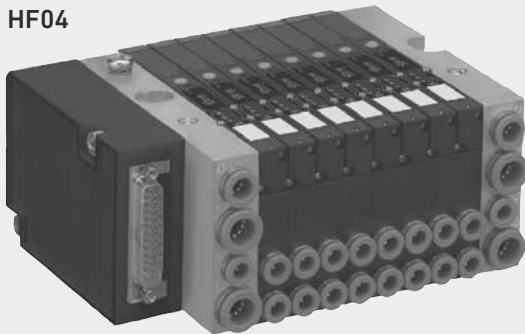
## VS HF con attacco D-Sub

- HF04
- HF04-XF
- HF03-LG
- HF02-LG

## VS HF

R412015493/2019-02, Sostituisce: 03.2015, DE/EN/FR/IT/ES/SV

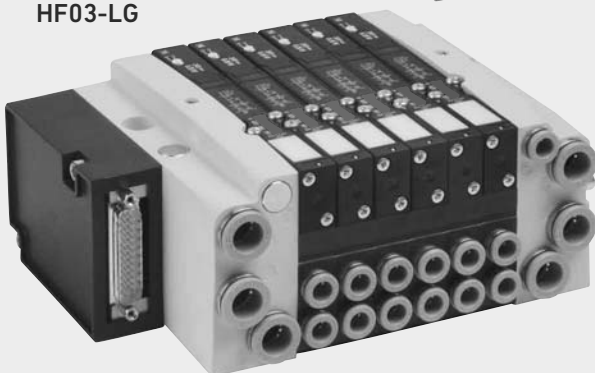
HF04



HF04-XF



HF03-LG



HF02-LG





## 1 Sulla presente documentazione

Le istruzioni contengono informazioni importanti per installare, azionare e sottoporre a manutenzione il prodotto e per riparare autonomamente piccoli guasti, nel rispetto delle norme e della sicurezza.

- ▶ Leggere queste istruzioni e in particolar modo il documento separato "Avvertenze di sicurezza" (R412015575) prima di adoperare il prodotto.

Vengono descritti i sistemi valvole delle seguenti serie: HF04, HF04-XF, HF03-LG, HF02-LG

### Documentazioni supplementari

- ▶ Documentazione "Avvertenze di sicurezza" (R412015575)
- ▶ Osservare anche le istruzioni d'uso dei restanti componenti (p. es. modulo bus).
- ▶ Osservare la documentazione del costruttore dell'impianto.
- ▶ Osservare inoltre le norme di legge e le altre norme vincolanti generalmente vigenti della legislazione europea o nazionale, nonché le disposizioni nazionali vigenti in materia di prevenzione degli infortuni e tutela dell'ambiente.

### Abbreviazioni utilizzate


Abbreviazione	Significato
VS	Sistema valvole Senza ulteriori indicazioni, VS si riferisce sempre a tutte le serie HF04, HF04-XF, HF03-LG, HF02-LG qui descritte. Se le informazioni si riferiscono a una singola serie, VS è seguito dalla denominazione della versione, p. es. VS HF03-LG
GP	Piastra base
FGP	Piastra base funzionale

### Rappresentazione delle informazioni


#### Avvertenze di sicurezza

In queste istruzioni le azioni da eseguire sono precedute da avvertenze di sicurezza, se esiste pericolo di danni a cose o lesioni a persone. Le misure descritte per la prevenzione dei pericoli devono essere rispettate.

#### Struttura delle avvertenze di sicurezza

 <b>PAROLA DI SEGNALAZIONE</b>
<b>Natura e fonte del pericolo</b>
Conseguenze in caso di mancato rispetto dell'avvertenza di pericolo.
▶ Misure per evitare il pericolo

#### Significato delle parole di segnalazione

 <b>ATTENZIONE</b>
Indica una situazione potenzialmente pericolosa che, se non evitata, può provocare lesioni medie o leggere.
<b>NOTA</b>
Indica danni alle cose: il prodotto o l'ambiente possono essere danneggiati.

#### Simboli

 In caso di inosservanza, possono insorgere disturbi durante l'esercizio.

## 2 Avvertenze di sicurezza

Le avvertenze di sicurezza sono riportate nella documentazione separata allegata **Avvertenze di sicurezza** (R412015575).

- ▶ Rispettare assolutamente le avvertenze ivi riportate.

## 3 Campi di impiego


Il VS è un sistema valvole pneumatico con pilotaggio elettrico. Con il VS è possibile distribuire in modo mirato l'energia di pressione accumulata alle parti dell'impianto, azionando p. es. un cilindro pneumatico. Grazie alla sua struttura modulare è possibile svolgere molteplici funzioni pneumatiche nell'industria meccanica in generale. Con il VS le valvole vengono pilotate tramite connettore multipolare D-Sub o un collegamento bus.

- VS HF04 per il pilotaggio di 24 bobine valvola (a 25 poli).
- VS HF04-XF, HF03-LG e HF02-LG per il pilotaggio di 24 o 32 bobine valvola (a 25 o 44 poli).

## 4 Fornitura

Sono compresi nella fornitura:

- VS come da configurazione
- Avvertenze di sicurezza (R412015575)
- Istruzioni d'uso dell sistema valvole pneumatiche
- Altre istruzioni come da configurazione

 Il VS viene configurato individualmente. Per visualizzare la configurazione nei suoi particolari basta indicare il codice d'ordine nel configuratore Internet.

## 5 Descrizione dell'apparecchio

### Panoramica del sistema valvole 1

- |   |   |
|---|---|
| 1 VS e morsettiere con attacco D-Sub a 25 o 44 poli | 4 Moduli bus: CMS e DDL, Design B                         |
| 2 Moduli bus BDC, Design B                          | 5 Moduli bus come al punto (4), con moduli I/O aggiuntivi |
| 3 AS-interface                                      |   |

### Panoramica del VS HF04 e HF04-XF 2 3

- |                                 |  |
|---------------------------------|--|
| 1 Morsettiere con attacco D-Sub | 5 Piastra cieca                        |
| 2 Piastra terminale EP          | 6 Piastra terminale P                  |
| 3 Valvola                       | 7 Piastra base/Piastra base funzionale |
| 4 Piastra di alimentazione      |  |

### Panoramica del VS HF03-LG e HF02-LG 4 5

- |                                 |                       |
|---------------------------------|-----------------------|
| 1 Morsettiere con attacco D-Sub | 5 Piastra cieca       |
| 2 Piastra terminale EP          | 6 Piastra terminale P |
| 3 Valvola                       | 7 Piastra base        |
| 4 Piastra di alimentazione      |                       |

### I componenti nel dettaglio

#### Piastra terminale EP (con attacchi), piastra terminale P (con attacchi)

Alle due piastre terminali sono collegati i raccordi per l'alimentazione della pressione e per l'aria di pilotaggio, per l'aria di alimentazione e di scarico.

#### Panoramica delle piastre terminali HF04, HF04-XF 6

- |  |  |
|--|--|
| 1 Piastra terminale EP (con attacchi)  | 7 Canale 5: attacco di scarico   |
| 2 Attacco PE (GND messa a terra)   | 8 Contatti ad innesto della piastra terminale EP (8a) VS HF04, a 25 poli; (8b) VS HF04-XF, a 44 poli |
| 3 Foro per vite di fissaggio (p. es. ISO EN 4762 - M6 x 70)                  | 9 Piastra terminale P  |
| 4 Canale 1: attacco aria compressa   | 10 Foro per vite di fissaggio (p. es. ISO EN 4762 - M6 x 70)   |
| 5 Canale 3: attacco di scarico   | 11 Canale R: attacco per scarico dell'aria di pilotaggio   |
| 6 Canale X: attacco pilotaggio esterno. Chiuso in caso di pilotaggio interno |  |

#### Panoramica delle piastre terminali HF03-LG 7

- |  |  |
|--|--|
| 1 Piastra terminale EP   | 8 Piastra terminale P  |
| 2 Foro per vite di fissaggio (p. es. ISO EN 4762 - M6 x 70, rondella EN ISO 7092 - Ø 6,4 x 11 x 1,6) | 9 Foro per vite di fissaggio (p. es. ISO EN 4762 - M6 x 70, rondella EN ISO 7092 - Ø 6,4 x 11 x 1,6) |
| 3 Canale X: attacco pilotaggio esterno (con pilotaggio interno chiuso)                               | 10 Canale R: attacco per scarico dell'aria di pilotaggio   |
| 4 Canale 5: attacco di scarico   | 11 Canale 5: attacco di scarico  |
| 5 Canale 3: attacco di scarico   | 12 Canale 3: attacco di scarico  |
| 6 Canale 1: attacco aria compressa   | 13 Canale 1: attacco aria compressa  |
| 7 Contatti ad innesto della piastra terminale EP   |  |

#### Panoramica delle piastre terminali HF02-LG 8

- |  |   |
|--|---|
| 1 Piastra terminale EP   | 6 Canale 3: attacco di scarico                                      |
| 2 Foro per la vite di fissaggio (p. es. ISO EN 4762 - M6 x 70)         | 7 Canale 1: attacco aria compressa                                  |
| 3 Copertura dell'aria di pilotaggio                                    | 8 Contatti ad innesto della piastra terminale EP                    |
| 4 Canale X: attacco pilotaggio esterno (con pilotaggio interno chiuso) | 9 Piastra terminale P   |
| 5 Canale 5: attacco di scarico   | 10 2 ugelli per le viti di fissaggio (p. es. ISO EN 4762 - M6 x 20) |

#### Occupazione pin collegamento D-Sub sulla morsettiere, a 25 poli 9

#### Occupazione pin collegamento D-Sub sulla morsettiere, a 44 poli 10

#### Piastre base (GP/FGP)

Le piastre base (GP) dispongono di un posto o di due posti per l'alloggiamento di valvole, piastre di alimentazione o piastre cieche. Le piastre base funzionali (FGP) dispongono di due posti e inoltre sono girevoli.

### HF04: Panoramica della piastra base (GP) **11**

- |   |  |   |  |
|---|--|---|--|
| 1 | Attacchi ad innesto 2 e 4 per condutture di servizio | 6 | Listello per la connessione di contatti elettrici                                |
| 2 | Canale 3:  | 7 | Fori per tiranti   |
| 3 | Canale 1:  | 8 | Canali dell'aria per condutture dell'aria di alimentazione e di scarico 1, 3 e 5 |
| 4 | Canale 5:  | 9 | Marcatura delle piastre base per valvole monostabili                             |
| 5 | Contatti elettrici per le valvole pilota             |   |  |

### HF04-XF: Panoramica della piastra base funzionale (FGP) **12**

- |   |  |   |  |
|---|--|---|--|
| 1 | Attacchi ad innesto 2 e 4 per condutture di servizio | 6 | Listello per la connessione di contatti elettrici                                |
| 2 | Canale 3:  | 7 | Fori per tiranti   |
| 3 | Canale 1:  | 8 | Canali dell'aria per condutture dell'aria di alimentazione e di scarico 1, 3 e 5 |
| 4 | Canale 5:  | 9 | Marcatura delle piastre base funzionali per valvole monostabili                  |
| 5 | Contatti elettrici per le valvole pilota             |   |  |

### HF03-LG, HF02-LG: Panoramica della piastra base (GP) **13 14**

- |   |   |   |   |
|---|---|---|---|
| 1 | Attacchi ad innesto e filettati 2 e 4 per le condutture di servizio | 6 | Listello per la connessione di contatti elettrici   |
| 2 | Canale 3:   | 7 | Fori per tiranti  |
| 3 | Canale 1:   | 8 | Canali dell'aria per condutture dell'aria di alimentazione e di scarico 1, 3 e 5  |
| 4 | Canale 5:   | 9 | Solo per VS HF03-LG: marcatura delle piastre base per valvole monostabili (a) e piastra di alimentazione senza pilotaggio delle valvole (b) |
| 5 | Contatto elettrico per valvola pilota                               |   |   |

### Marcatura delle piastre base (GP/FGP) per valvole monostabili

Le piastre base sono disponibili in due varianti:

- Per valvole monostabili: possono essere montate esclusivamente valvole monostabili.
- Per valvole bistabili: possono essere montate valvole monostabili o bistabili. Se viene montata una valvola monostabile, può essere impiegata solo la bobina 14.

Per evitare che valvole bistabili vengano montate su una piastra base per valvole monostabili, questo tipo di piastre base è dotato di una marcatura speciale.

**i** Le piastre base (GP/FGP) per valvole bistabili non hanno nessuna marcatura.

### Valvole

Le valvole azionano l'aria agli azionamenti pneumatici. Il collegamento viene eseguito tramite la piastra base della valvola.

- Valvola 2x3/2 (2 valvole indipendenti in un corpo)
- Valvole 5/2 e 5/3

### Panoramica valvola 2x3/2 **15**

- 1 Valvola pilota
- 2 Comando manuale:
  - pulsante giallo: rotazione e ritenuta
  - pulsante rosso: rotazione
- 3 Viti di fissaggio: viti con testa a croce Pozidriv EN ISO 4757, autofilettanti
  - HF04, HF04-XF: Pozidriv Z0
  - HF03-LG: Pozidriv Z1
  - HF02-LG: Pozidriv Z2
- 4 LED (giallo): Il LED che si illumina indica che la bobina valvola corrispondente è percorsa da corrente. In caso di valvole con due bobine queste sono contrassegnate con "12" e "14".

### Panoramica piastra di alimentazione **16**

- 1 Viti di fissaggio: viti con testa a croce Pozidriv EN ISO 4757, autofilettanti
  - HF04, HF04-XF: Pozidriv Z0
  - HF03-LG: Pozidriv Z1
  - HF02-LG: Pozidriv Z2
- 2 Attacchi per l'aria compressa 1, 3 e 5

## 6 Montaggio

### Possibilità di montaggio

Il VS può essere montata nei seguenti modi:

- Montaggio su una superficie piana
- Montaggio su una guida DIN (non per HF02-LG)

### Montaggio del VS su una superficie piana

- ▶ Montare il VS con due o tre viti su una superficie piana.
- ▶ Rispettare le dimensioni del VS.

### NOTA

#### Superamento del numero di piastre base

In presenza di oltre 12 piastre base su HF04-XF o di oltre 16 piastre base su HF03-LG possono verificarsi danni se il VS è esposto a oscillazioni e vibrazioni durante l'esercizio.

- ▶ Per la stabilizzazione avvitare la HF04-XF additionally dal basso con un dado quadrato M5 DIN 562 e la relativa vite di fissaggio M5 attraverso una piastra base funzionale al centro del VS. Allo scopo è necessario smontare il VS. Il recesso per l'inserimento del dado quadrato e il foro per la vite di fissaggio è presente nel lato inferiore della piastra base funzionale.
- ▶ Per la stabilizzazione applicare ulteriori squadrette sulla HF03-LG attraverso una piastra base al centro del VS. A tal scopo non è necessario smontare il VS.

**i** Osservare le istruzioni per il montaggio allegate al set di accessori (R412008245).

### Montaggio del VS su una guida DIN (non per la HF02-LG)

Il sistema valvole pneumatiche può essere fissato su una guida DIN (EN 50022, 35 × 15).

**i** Per il montaggio del VS sulla guida DIN è necessario un set di montaggio (R412008296).

### Osservare sempre i seguenti punti:

- ▶ Per il montaggio osservare in ogni caso le relative istruzioni allegate al set di fissaggio.
- ▶ Montare il sistema valvole in modo tale che, svitando le graffe, non si stacchi dalla guida DIN.
- ▶ Fare in modo, garantendo sufficiente spazio, che i raggi di curvatura per i cavi e i tubi non siano inferiori a quelli consentiti.
- ▶ In presenza di oltre 12 piastre base funzionali su HF04-XF o di oltre 16 piastre base su HF03-LG raccomandiamo di non montare più il VS su una guida DIN, poiché il fissaggio può diventare instabile durante l'esercizio a causa delle oscillazioni prodotte.
- ▶ Scegliere il tipo di fissaggio in base al carico (vibrante o oscillante)!

### Collegamento degli elementi pneumatici

### ATTENZIONE

#### Sovrappressione a causa di uscite dell'aria di scarico chiuse

Chiudendo le uscite dell'aria di scarico può verificarsi accumulo di aria, danneggiando le valvole.

- ▶ Non chiudere mai l'attacco R.
- ▶ Provvedere ad uno scarico sufficiente dell'aria tramite i canali 3, 5 ed R.

### Indicazioni generali

- ▶ Gli attacchi per l'aria di scarico, che non vengono collegati ad un'apposita conduttura, devono essere dotati di silenziatori.
- ▶ Non dotare gli attacchi necessari con tappi di chiusura.
- ▶ Per gli attacchi ad innesto utilizzare solo accessori ad innesto in plastica (poliammide) del catalogo online.
- ▶ Garantendo sufficiente spazio per i tubi pneumatici, fare in modo che i raggi di curvatura non siano inferiori a quelli consentiti.

**Panoramica degli attacchi e delle relative dimensioni**

Componente	Attacchi	Conduttura	Dimensioni attacchi	
Piastra terminale EP/P	Attacco 1	Conduttura di alimentazione	8 mm <sup>1)</sup>	3/8" (pollici) <sup>1)</sup>
	Attacchi 3 e 5		10 mm <sup>1)</sup>	3/8" (pollici) <sup>1)</sup>
	Attacco pilotaggio esterno X		6 mm <sup>1)</sup>	1/4" (pollici) <sup>1)</sup>
	Attacco scarico aria di pilotaggio R		6 mm <sup>1)</sup>	1/4" (pollici) <sup>1)</sup>
Piastra base a 24 vie	Attacchi 2 e 4	Conduttura di servizio	6 mm <sup>1)</sup>	M7 <sup>2)</sup>
Piastra base funzionale 32x	Attacchi 2 e 4	Conduttura di servizio	6 mm <sup>1)</sup>	M7 <sup>2)</sup>
		Conduttura di alimentazione	6 mm <sup>1)</sup>	M7 <sup>2)</sup>
Piastra di alimentazione	Attacchi 1, 3 e 5	Conduttura di alimentazione	M7 <sup>2)</sup>	
Piastra terminale EP/P	Attacco 1	Conduttura di alimentazione	12 mm <sup>1)</sup>	1/2" <sup>1)</sup>
	Attacchi 3 e 5		12 mm <sup>1)</sup>	1/2" <sup>1)</sup>
	Attacco pilotaggio esterno X		8 mm <sup>1)</sup>	1/4" <sup>1)</sup>
	Attacco scarico aria di pilotaggio R		8 mm <sup>1)</sup>	1/4" <sup>1)</sup>
Piastra base	Attacchi 2 e 4	Conduttura di servizio	8 mm <sup>1)</sup>	1/8 NPTF <sup>3)</sup> G1/8" <sup>2)</sup>
Piastra di alimentazione	Attacchi 1, 3 e 5	Conduttura di alimentazione	G1/8" <sup>2)</sup>	
Piastra terminale EP/P	Attacco 1	Conduttura di alimentazione	G1/2" <sup>2)</sup>	
	Attacchi 3 e 5		G1/2" <sup>2)</sup>	
	Attacco pilotaggio esterno X		G1/8" <sup>2)</sup>	
	Attacco R per scarico dell'aria di pilotaggio		G1/8" <sup>2)</sup>	
Piastra base	Attacchi 2 e 4	Conduttura di servizio	10 mm <sup>1)</sup>	G1/4" <sup>2)</sup>
Piastra di alimentazione	Attacchi 1, 3 e 5	Conduttura di alimentazione	G1/4" <sup>2)</sup>	

<sup>1)</sup> Attacco ad innesto; <sup>2)</sup>Raccordo filettato <sup>3)</sup> Filetto in pollici ad autocchiusura

**Collegamento delle condutture di alimentazione**

- ▶ Allacciare le condutture di alimentazione agli attacchi 1, 3 e 5 della piastra terminale destra e/o sinistra.

**i** In caso di fabbisogno d'aria compressa e di scarico elevato, allacciare in parallelo le condutture dell'aria compressa e di scarico su entrambe le piastre terminali.

- ▶ Se è presente una piastra di alimentazione, collegarvi inoltre le condutture dell'aria compressa e di scarico.

**Collegamento dell'aria di pilotaggio esterno**

- ▶ Collegare l'aria di pilotaggio esterno all'attacco X della piastra terminale sinistra.

**Collegamento dell'aria di scarico di pilotaggio**

- ▶ Collegare l'aria di scarico di pilotaggio esterno all'attacco R della piastra terminale destra.

**HF02-LG: impostare il modo operativo sul VS 17**

La copertura dell'aria di pilotaggio consente di cambiare il modo operativo tra pilotaggio interno (1) e pilotaggio esterno (X) sul sistema valvole.

1. Allentare la vite brugola della copertura dell'aria di pilotaggio (1).
2. Sollevare la copertura dell'aria di pilotaggio (2).
3. Ruotare la copertura dell'aria di pilotaggio di 90° e reinserirla (3).
4. Accertarsi che le guarnizioni siano posizionate correttamente.
5. Riavvitare a fondo la copertura dell'aria di pilotaggio (4), coppia 2,5 + 0,5 Nm.

Il modo operativo è ora reimpostato.

**Collegamento del sistema elettrico**

**⚠ ATTENZIONE**

**Tensione pericolosa**

Pericolo di morte dovuto a corto circuito e scarica di corrente in caso di separazione dell'alimentatore non sicura, messa a terra sbagliata e protezione esterna del pilotaggio delle bobine insufficiente.

- ▶ Approntare l'alimentazione di tensione a 24 V DC tramite un alimentatore esclusivamente con separazione sicura secondo EN 60742, classificazione VDE 0551.
- ▶ Durante il cablaggio collegare sempre il pin GND.
- ▶ Proteggere il comando delle bobine dall'esterno.

**NOTA**

**Carico di corrente elevato**

In caso di carichi di corrente superiori a 1 A per ogni pin di collegamento il sistema subirà danni.

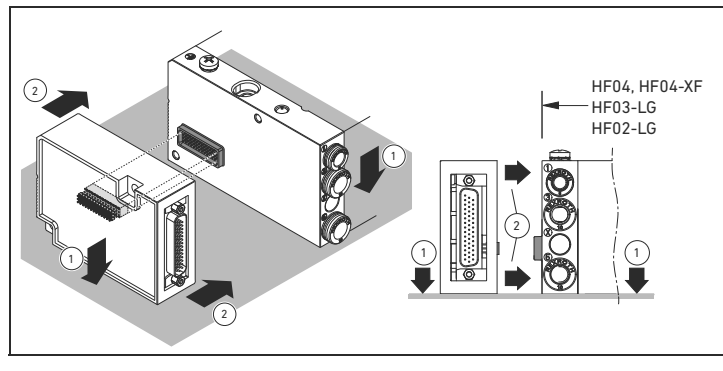
- ▶ Non superare il carico di corrente consentito di 1 A per ogni pin di collegamento.

**NOTA**

**Morsetteria con attacco D-Sub**

Durante il montaggio e la sostituzione della morsetteria con attacco D-Sub, il raccordo a innesto può venire danneggiato.

- ▶ Montare con cautela la morsetteria con attacco D-Sub insieme con la piastra di collegamento su una superficie piana.
- ▶ Assicurarsi che la giunzione del raccordo a innesto sia effettuata correttamente.



**i** La lunghezza del cavo D-Sub (cavo segnale) non deve superare i 30 m.

**Come eseguire il collegamento elettrico:**

1. Garantendo sufficiente spazio per le connessioni elettriche, fare in modo che i raggi di curvatura non siano inferiori a quelli consentiti.
2. Solo per HF04 e HF04-XF: realizzare il collegamento PE secondo la norma EN 50178: allo scopo collegare la terra funzionale con la vite M5 (6) (2) alla piastra terminale sinistra (classificazione VDE 160, VDE 100).
3. Completare il cavo preconfezionato con la controsplina D-Sub e collegarlo al sistema elettrico di pilotaggio.
 

**Suggerimento:** Cavi preconfezionati con controsplina D-Sub adatta sono disponibili nel nostro catalogo online all'indirizzo [www.aventics.com/pneumatics-catalog](http://www.aventics.com/pneumatics-catalog).
4. Inserire la controsplina D-Sub sull'attacco D-Sub ed avvitare saldamente.

**i** La protezione IP65 è garantita solo se la controsplina D-Sub è avvitata correttamente.

**Occupazione pin dell'attacco D-Sub**

**Occupazione pin della piastra base per valvole bistabili**

Ad un posto valvola sono assegnati in modo fisso due pilotaggi (pin di collegamento) per le bobine valvola 12 e 14.

- In caso di valvole 5/2 con ritorno a molla o pneumatico collegare esclusivamente la bobina 14. Il secondo pilotaggio per la bobina 12 rimane inutilizzato.
- Per le valvole 3/2 valgono le seguenti assegnazioni:
  - bobina 14 e attacco pneumatico 4
  - bobina 12 e attacco pneumatico 2

**Occupazione pin della piastra base per valvole monostabili**

Al posto valvola è assegnato in modo fisso un pilotaggio (un pin di collegamento) per la bobina valvola 14.

### Esempi di occupazione pin

Sotto **28 29 30** (HF04 e HF04-XF) e sotto **31 32 33** (HF03-LG e HF02-LG) sono disponibili alcuni esempi di diverse combinazioni di piastre base per valvole mono e bistabili. Sono riportati le assegnazioni corrispondenti di bobine e pin.

Oltre a questi esempi è possibile combinare le piastre base anche in modo diverso, in base alle proprie esigenze (ved. "Montaggio delle piastre base (GP/FGP)").

#### Simboli utilizzati

Simbolo	Significato
	Piastra base (GP/FGP) per valvole monostabili
	Piastra base (GP/FGP) per valvole bistabili

## 7 Messa in funzione/utilizzo

**i** La messa in funzione deve essere eseguita solo da personale specializzato in materia elettrica e pneumatica o da una persona istruita sotto la guida e la sorveglianza di personale qualificato (ved. anche la scheda separata "Avvertenze di sicurezza" (R412015575), paragrafo "Qualifica del personale").

### Messa in funzione in più fasi

Prima di mettere completamente in funzione l'impianto, controllare passo dopo passo le singole funzioni:

1. Controllare tutti i collegamenti e attacchi.
2. Verificare la corretta assegnazione dei segnali di pilotaggio alle valvole.
3. Verificare le funzioni pneumatiche con l'aiuto del comando manuale.
4. Solo ora mettere in funzione l'intero impianto.

#### Fase 1: Controllare l'assegnazione dei segnali di comando

1. Togliere l'alimentazione elettrica e pneumatica dell'impianto.
  2. Portare tutti i comandi manuali in posizione **0** (ved. „Utilizzo del comando manuale“).
  3. Collegare la tensione di esercizio.
  4. Controllare l'assegnazione dei segnali di comando ai posti valvola.  
Il LED giallo si accende se il pilotaggio della valvola è corretto.
- ▶ Se il LED non si illumina controllare l'assegnazione del segnale di comando e del posto valvola.

#### Fase 2: Controllare le funzioni pneumatiche

<b>ATTENZIONE</b>
<b>Stato del sistema indefinito</b>
Se il sistema si trova in uno stato indefinito e gli azionamenti manuali non si trovano in posizione neutra, sussiste pericolo di ferimento.
▶ Fare attenzione che all'accensione il sistema si trovi in uno stato definito!

1. Togliere l'alimentazione elettrica e pneumatica dell'impianto.
2. Portare tutti i comandi manuali in posizione **0** (ved. „Utilizzo del comando manuale“).
3. Assicurarsi che tutti gli elementi si trovino nella loro posizione di partenza e che gli elementi in movimento non costituiscano nessun pericolo.  
**ATTENZIONE:** Prima di pressurizzare l'impianto con aria compressa verificare la funzione di bloccaggio degli attacchi per l'aria compressa e assicurarsi che nessuna persona si trovi nell'area di pericolo quando si accende l'alimentazione pneumatica!
4. Alimentare l'impianto con l'aria compressa.
5. Verificare tutte le valvole collegate con l'aiuto del comando manuale (ved. „Utilizzo del comando manuale“).

#### Fase 3: Accendere l'impianto

<b>ATTENZIONE</b>
<b>Stato del sistema indefinito</b>
Se il sistema si trova in uno stato indefinito e gli azionamenti manuali non si trovano in posizione neutra, sussiste pericolo di ferimento.
▶ Nell'azionare il sistema accertarsi che esso si trovi in uno stato definito!
▶ Portare tutti gli azionamenti manuali in posizione neutra.
▶ Assicurarsi che nessuna persona si trovi nell'area di pericolo quando si accende l'alimentazione pneumatica!

1. Collegare l'alimentazione pneumatica.
2. Collegare la tensione di esercizio.

### Utilizzo del comando manuale **18**

Prima della messa in funzione, è possibile controllare l'efficacia e la funzionalità del pilotaggio delle valvole attivando le posizioni valvola con l'azionamento manuale invece che con il segnale elettrico. Quando si utilizza un comando manuale, sulla valvola non deve essere presente tensione elettrica.

Il comando manuale, in base all'esecuzione delle valvole, dispone di 2, 3 o 5 posizioni. Ogni bobina viene attivata singolarmente. Per le valvole 2x3/2 le due bobine possono essere attivate anche contemporaneamente.

<i>NOTA</i>
<b>Danni al comando manuale a causa di un uso non corretto</b>
Il comando manuale viene danneggiato se viene azionato in modo non corretto o applicando forza eccessiva.
▶ Azionare il comando manuale con cautela e giudizio.
▶ Per l'uso rispettare le seguenti descrizioni.

#### Il comando manuale è disponibile in due varianti:

- Il comando manuale con pulsante giallo è a ritenzione.
- Il comando manuale con pulsante rosso è a ripristino automatico.

#### Azionamento del pulsante giallo

##### HF04, HF04-XF: pressione, rotazione e ritenuta

1. Premere il pulsante dalla posizione **0** verso il basso e ruotarlo fino a quando raggiunge la posizione di commutazione desiderata, il pulsante rimane in posizione.  
La valvola viene azionata.
2. Ruotare indietro il pulsante dalla posizione di commutazione e rilasciarlo.  
Solo quando il pulsante è nuovamente in posizione **0**, anche la valvola ritorna in posizione **0**.

##### HF03-LG, HF02-LG: rotazione e ritenuta

1. Ruotare il pulsante dalla posizione **0** nella posizione di commutazione desiderata finché, con un leggero clic, scatta in posizione.  
La valvola viene azionata.
2. Ruotare indietro il pulsante dalla posizione di commutazione in posizione **0**.  
Solo quando il pulsante è nuovamente in posizione **0**, anche la valvola ritorna in posizione **0**.

#### Azionamento del pulsante rosso

##### HF04, HF04-XF: impulsi

1. Premere il pulsante verso il basso.  
La valvola viene azionata.
2. Rilasciare il pulsante, il pulsante e la valvola ritornano automaticamente in posizione **0**.

##### HF03-LG, HF02-LG: rotazione

1. Ruotare il pulsante nella posizione di commutazione desiderata.  
La valvola viene azionata.
2. Rilasciare il pulsante, il pulsante e la valvola ritornano automaticamente in posizione **0**.

## 8 Smontaggio/sostituzione



### ATTENZIONE

#### Pericolo di ustioni dovuto a bobine valvola surriscaldate

- Durante il funzionamento le bobine valvola possono diventare molto calde.
- ▶ Prima di smontare il sistema lasciarlo raffreddare.
  - ▶ Non toccare il sistema durante il funzionamento.



### ATTENZIONE

#### Tensione elettrica e alta pressione

Pericolo di lesioni a causa di scossa elettrica e di improvvisa caduta della pressione.

- ▶ Togliere pressione e tensione al sistema prima di effettuare le seguenti attività:
  - Tirare o inserire la spina
  - Smontare il sistema
  - Sostituire i singoli componenti

## Smontaggio del VS dalla guida DIN

- ▶ Indicazioni per lo smontaggio del VS dalla guida DIN sono illustrate nelle istruzioni separate per il montaggio del VS su una guida DIN.

## Smontaggio dalla superficie di montaggio

1. Prima dello smontaggio togliere l'alimentazione elettrica e pneumatica dell'impianto.
2. Allentare tutti i raccordi.
3. Allentare tutte le viti di fissaggio sul VS.  
Ora il VS può essere rimossa dalla superficie di montaggio.

## 9 Ampliamento e trasformazione



### ATTENZIONE

#### Tensione elettrica e alta pressione

Pericolo di lesioni a causa di scossa elettrica e di improvvisa caduta della pressione.

- ▶ Togliere pressione e tensione al sistema prima di effettuare le seguenti attività:
  - Tirare o inserire la spina
  - Smontare il sistema
  - Sostituire i singoli componenti

## Occupazione dei posti di riserva

I posti valvola chiusi con piastre cieche possono essere equipaggiati a posteriori con valvole o piastre di alimentazione.



Per occupare successivamente posti di riserva, il VS non deve essere staccata dalla guida DIN o dalla superficie di montaggio.

### NOTA

#### Utilizzo di un cacciavite per viti con testa a croce inadatto

L'uso di cacciaviti per viti con testa a croce errati causa danni alle viti con testa a croce Pozidriv.

- ▶ Per il montaggio/smontaggio delle valvole, utilizzare piastre di alimentazione e piastre cieche delle seguenti dimensioni:
  - Per HF04, HF04-XF utilizzare solo cacciaviti per viti con testa a croce Pozidriv PZ0
  - Per HF03-LG utilizzare solo cacciaviti per viti con testa a croce Pozidriv PZ1
  - Per HF02-LG utilizzare solo cacciaviti per viti con testa a croce Pozidriv PZ2

## Come utilizzare un posto riservato (sull'esempio di HF04) 20

1. Prima dello smontaggio togliere l'alimentazione elettrica e pneumatica dell'impianto.
2. Svitare le viti con testa a croce (12) dalla piastra cieca e rimuovere la piastra cieca.
3. Applicare la valvola (10) o la piastra di alimentazione (11) e fissarla con le viti con testa a croce (12).
4. Rimettere in funzione l'impianto



Se su piastre base (GP/FGP) per valvole monostabili vengono montate valvole bistabili, può essere sollecitata 1 sola bobina.

## Montaggio delle piastre base (GP/FGP)

Il montaggio di una o più piastre base (GP, FGP) consente di ampliare il sistema valvole di posti valvola supplementari.

### Sequenza di montaggio delle piastre base (GP/FGP)



In caso di ampliamento del VS, le piastre base per valvole bistabili devono essere montate prima di quelle per valvole monostabili.

Il numero massimo di piastre base (GP/FGP) risulta dalla limitazione del pilotaggio massimo possibile di 24 bobine valvola (HF04, a 25 poli) o 32 bobine valvola (HF04-XF/HF03-LG/HF02-LG, a 44 poli). Inoltre, se vengono montate ulteriori piastre base, le valvole posizionate su queste non possono essere pilotate elettricamente.

Combinazione di piastre base per valvole monostabili e bistabili **19**

### Panoramica per il montaggio di piastre base/piastre base funzionali

#### HF04: montaggio di ulteriori piastre base 20

- |   |  |
|---|--|
| 1 Piastra terminale EP  | 7 Piastra terminale P  |
| 2 Tirante   | 8 Viti brugola DIN 912 – M4 x 25 apertura della chiave 3, coppia da 2,0 a 2,5 Nm |
| 3 Prolunga tirante  | 9 Piastra cieca  |
| 4 Piastra base per valvole bistabili o monostabili con attacco M7                 | 10 Valvola   |
| 5 Piastra base per valvole monostabili o bistabili con attacco ad innesto di 6 mm | 11 Piastra di alimentazione  |
| 6 Guarnizioni   | 12 Viti con testa a croce Pozidriv (EN ISO 4757-Z0)                              |

#### HF04-XF: montaggio di un'ulteriore piastra base funzionale 21

- |   |  |
|---|--|
| 1 Piastra terminale EP  | 7 Piastra terminale P  |
| 2 Tirante   | 8 Viti brugola DIN 912 – M4 x 25 apertura della chiave 3, coppia da 2,0 a 2,5 Nm |
| 3 Prolunga tirante  | 9 Piastra cieca  |
| 4 Piastra base funzionale per valvole monostabili o bistabili | 10 Valvola   |
| 5 Piastra base funzionale per valvole monostabili o bistabili | 11 Piastra di alimentazione  |
| 6 Guarnizioni   | 12 Viti con testa a croce Pozidriv (EN ISO 4757-Z0)                              |

#### HF03-LG: montaggio di ulteriori piastre base 22

- |                        |   |
|------------------------|---|
| 1 Piastra terminale EP | 7 Viti brugola <sup>1)</sup> (EN ISO 4762 – M5 x 35, apertura chiave 4) |
| 2 Tirante              | 8 Piastra cieca   |
| 3 Prolunga tirante     | 9 Valvola   |
| 4 Piastra base         | 10 Piastra di alimentazione   |
| 5 Guarnizioni          | 11 Viti con testa a croce Pozidriv (EN ISO 4757-Z1)                     |
| 6 Piastra terminale P  |   |

<sup>1)</sup> Con rondella EN ISO 7092 – Ø 5,3 x 9 x 1

#### HF02-LG: montaggio di ulteriori piastre base 23

- |                        |   |
|------------------------|---|
| 1 Piastra terminale EP | 7 Viti brugola (EN ISO 4762, apertura della chiave 5) |
| 2 Tirante              | 8 Piastra cieca                                       |
| 3 Prolunga tirante     | 9 Valvola   |
| 4 Piastra base         | 10 Piastra di alimentazione                           |
| 5 Guarnizioni          | 11 Viti con testa a croce Pozidriv (EN ISO 4757-Z2)   |
| 6 Piastra terminale P  |   |

## Montaggio delle piastre base (GP/FGP) (sull'esempio di HF04) 20

### Smontaggio

1. Togliere l'alimentazione elettrica e pneumatica del sistema e rimuovere tutti i raccordi.
2. Smontare il VS dalla guida DIN/superficie di montaggio.
3. Svitare entrambe le viti brugola (8) (DIN 912 – M4, apertura chiave 3) e rimuovere la piastra terminale P (7).
4. Rimuovere eventualmente le piastre base (GP/FGP) fino a raggiungere il luogo di montaggio desiderato.

### Montaggio

5. Avvitare entrambe le prolunghe tirante (3) (sono in dotazione con ogni set di componenti della piastra base (GP/FGP)) nei tiranti (2).

### NOTA

#### Tiranti avvitati in modo errato

Tiranti non avvitati fino in fondo o avvitati in modo errato comportano danni al sistema.

- ▶ Prima di montare il blocco valvole, verificare se le prolunghe tiranti (3) sono avvitate in modo completo.



Utilizzare solo pezzi originali AVENTICS. Le prolunghe tirante del cilindro solo regolati in base al coefficiente di dilatazione delle piastre di collegamento in modo da garantire la tenuta del sistema valvole in ogni condizione di lavoro.

6. Inserire la(e) piastra(e) base (GP/FGP) (4, 5) e nel farlo porre attenzione al corretto posizionamento della(e) guarnizione(i) (6).

### Montaggio

7. Spingere nuovamente le piastre base (GP/FGP) sulle prolunghe dei tiranti.
8. Applicare nuovamente la piastra terminale P (7) e avvitare entrambe le viti brugola (8): coppia: da 2,0 a 2,5 Nm.
9. Equipaggiare la(e) piastra(e) base (GP/FGP) (4, 5) con piastre cieche (9), valvole (10) o piastre di alimentazione (11) e fissarle rispettivamente con due viti con testa a croce autofilettanti (12) (EN ISO 4757 - Z0). Coppia: da 0,2 a 0,25 Nm, velocità di avvitamento: max. 500 min<sup>-1</sup>
10. Rimontare il VS sulla guida/superficie di montaggio.
11. Portare il(i) comando(i) manuale(i) in posizione 0.
12. Ripristinare gli attacchi pneumatici (ved. „Collegamento degli elementi pneumatici“).

13. Ampliare la cablatura dei pin di raccordo per gli ulteriori posti valvola.
14. Controllare nuovamente tutti i collegamenti e gli attacchi e rimettere in funzione l'impianto.

### Spostare il raccordo sulle piastre base funzionali (FGP) di 90° 24

1. Svitare la vite di fissaggio (viti con testa a croce "Pozydriv" EN ISO 4757 - Z1) del raccordo pneumatico.
2. Svitare ed estrarre l'elemento di raccordo pneumatico.
3. Ruotare l'elemento di raccordo pneumatico di 180° ed inserirlo sulla piastra base funzionale. Fare attenzione che la(e) guarnizione(i) sia(n)o posizionata(e) correttamente.
4. Stringere le viti di fissaggio con il cacciavite.  
Coppia: da 1,1 a 1,3 Nm

**i** Guarnizione e raccordi devono essere ordinati separatamente.

### Separazione dei campi di pressione

Inserendo elementi separatori tra due piastre base (GP/FGP) o in una piastra base (GP/FGP, solo HF04 und HF04-XF) è possibile realizzare diversi campi di pressione.

- i** Se l'occupazione dell'attacco D-Sub è già avvenuta:
- ▶ Per non modificare l'occupazione dell'attacco, fare attenzione a mantenere inalterata la sequenza delle piastre base (GP/FGP).

### Separazione dei campi di pressione tra due piastre base (GP/FGP) 25

- ▶ Inserire gli elementi separatori tra le due piastre base adiacenti (GP/FGP).

### Separare il campo di pressione all'interno di una piastra base (GP/FGP) (solo

#### HF04 e HF04-XF) 26

- ▶ Utilizzando l'ausilio di montaggio (1) inserire gli elementi separatori (2) direttamente nella piastra base (GP/FGP).

## 10 Cura e manutenzione

### **ATTENZIONE**

#### Presenza di tensione elettrica e pressione elevata

Pericolo di lesioni a causa di scossa elettrica e di improvvisa caduta della pressione.

- ▶ Prima di eseguire lavori di cura e manutenzione, togliere l'alimentazione elettrica e pneumatica del sistema.

### Cura dei componenti

### **ATTENZIONE**

#### Solventi e detergenti aggressivi!

Le superfici e le guarnizioni possono essere danneggiate da solventi e detergenti aggressivi.

- ▶ Non usare mai solventi o detergenti aggressivi.

- ▶ Pulire l'apparecchio regolarmente con un panno leggermente umido. Allo scopo utilizzare solo acqua o un detergente delicato.

### Manutenzione dei componenti

Il sistemi valvole non richiedono manutenzione.

- ▶ Rispettare tuttavia gli intervalli di manutenzione eventualmente prescritti e le indicazioni riguardanti l'intero impianto.

## 11 Dati tecnici

### Dati caratteristici generali e pneumatici

Generalità	
Tipo di costruzione (valvole)	Valvola a cassetto, guarnizione elastica
Tipo di fissaggio (batteria di valvole)	Fissaggio a vite tramite 2 o 3 fori passanti o guide EN 50 022, 35 x15 <sup>1)</sup> (non HF02-LG)
Pilotaggio interno o esterno	Tramite diverse piastre terminali, raccordo X chiuso in caso di pilotaggio interno
Posizione di montaggio	qualsiasi
Temperatura ambiente	J <sub>U</sub> da -5 °C a +50 °C

<sup>1)</sup> Set di fissaggio per guide DIN

Pneumatica	
Fluido	Adatto per una qualità dell'aria compressa secondo norma ISO 8573-15 µm aria compressa filtrata, non lubrificata o 40 µm aria compressa, lubrificata (olio: OL 1413-068, N° AVENTICS 5 962 260 000, nome commerciale secondo norma Bosch N28 volume 8: olio Shell 4007)
Temperatura del fluido	J <sub>M</sub> da 0 °C a +50 °C

Portata nominale	q <sub>V</sub>	<ul style="list-style-type: none"> <li>■ HF04: 400 l/min</li> <li>■ HF04-XF: 400 l/min</li> <li>■ HF03-LG: 700 l/min</li> <li>■ HF02-LG: 1400 l/min</li> </ul>
------------------	----------------	--

Valvole	2x3/2	5/2	5/2	5/2	5/3

Pressione di esercizio, con pilotaggio interno	p <sub>e</sub>	<ul style="list-style-type: none"> <li>■ HF04, HF04-XF: da 3 a 8 bar</li> <li>■ HF03-LG, HF02-LG: da 3 a 10 bar</li> </ul>
Pressione di esercizio, con pilotaggio esterno	p <sub>e</sub>	Vuoto fino a 10 bar
Pressione di pilotaggio	p <sub>e</sub>	Ved. Fig. 26

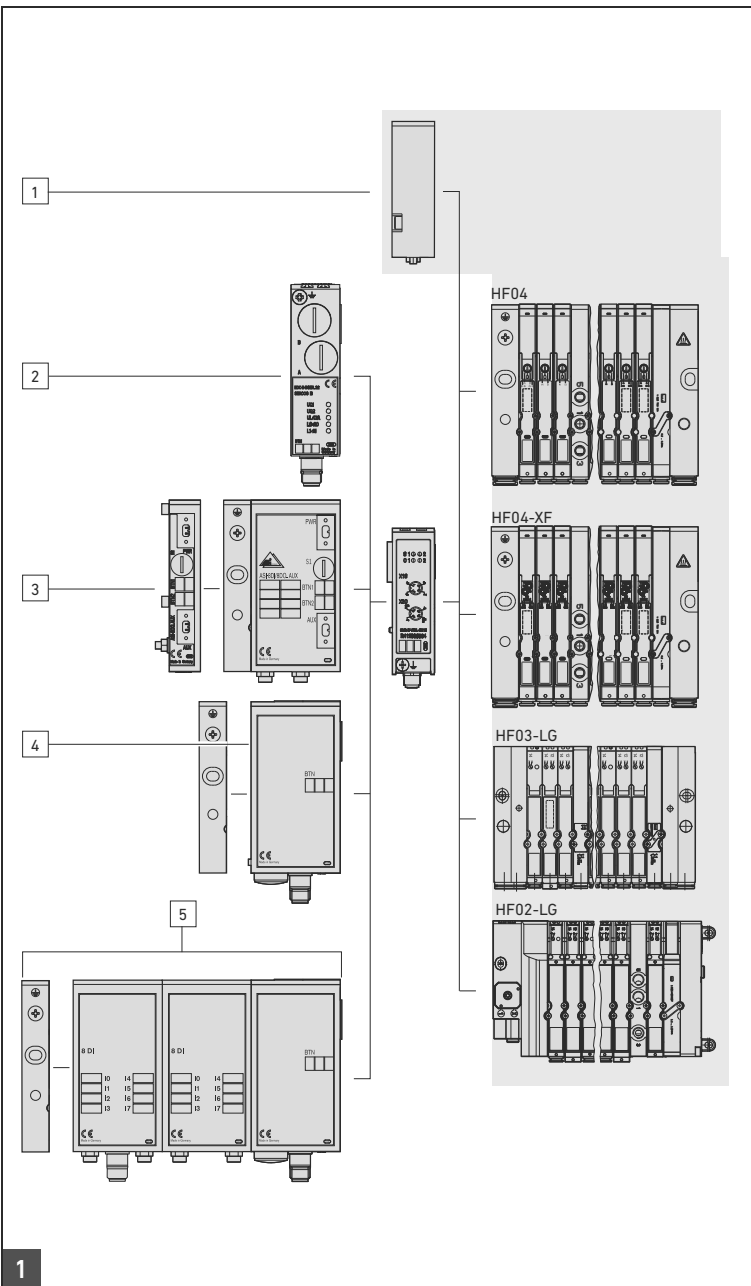
### Diagramma della pressione di comando per valvole 3/2, pilotaggio esterno 27

## 12 Smaltimento

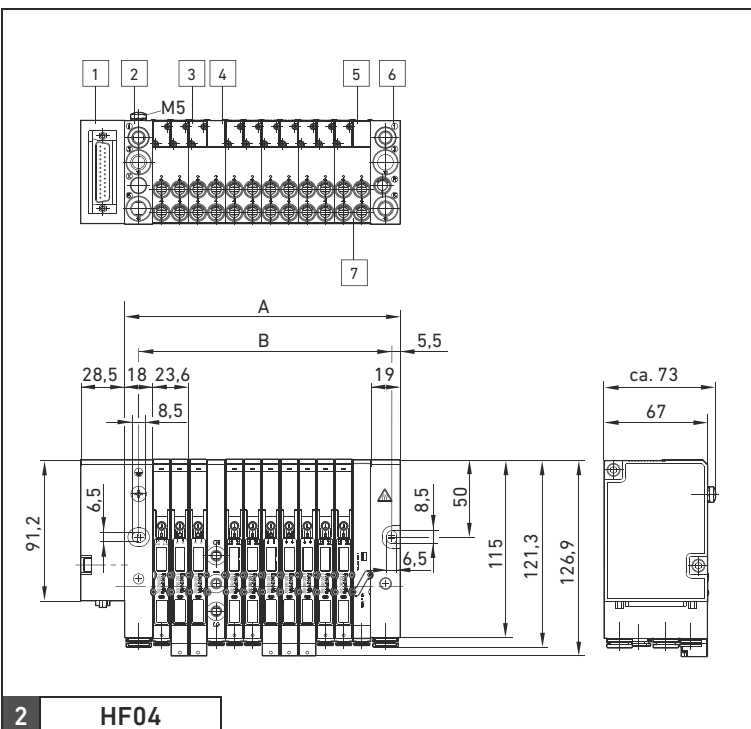
- ▶ Rispettare le norme nazionali per lo smaltimento.

## 13 Ricambi e accessori

**i** Indicazioni su ricambi e gli accessori sono disponibili nel catalogo online [www.aventics.com/pneumatics-catalog](http://www.aventics.com/pneumatics-catalog).

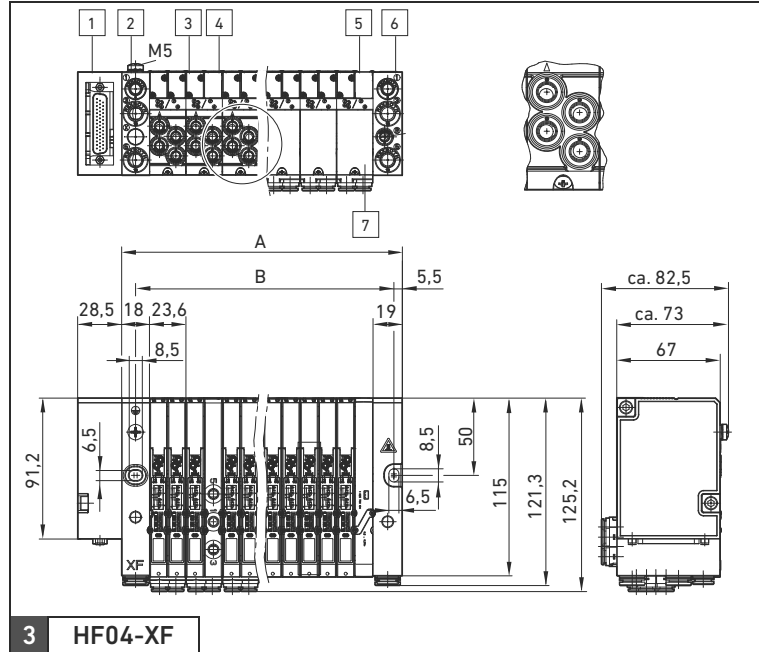


Panoramica del sistema



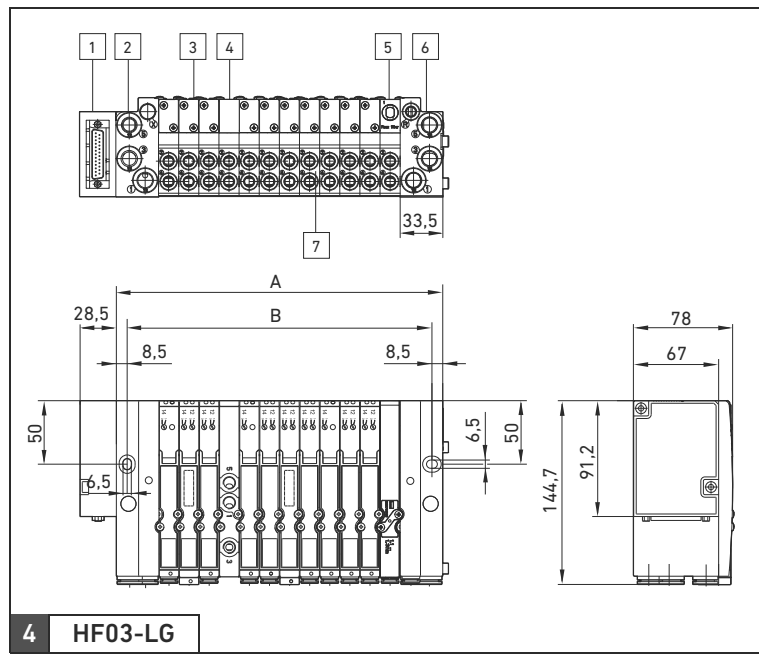
2 HF04

Panoramica del VS (Dimensioni, dimensione di montaggio A + B vedere tabella 34)



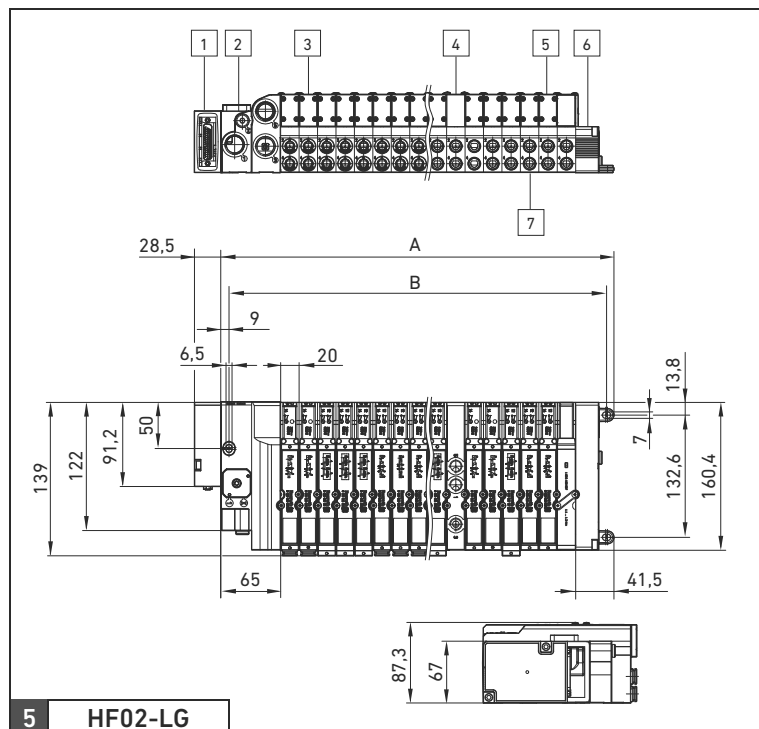
3 HF04-XF

Panoramica del VS (Dimensioni, dimensione di montaggio A + B vedere tabella 35)



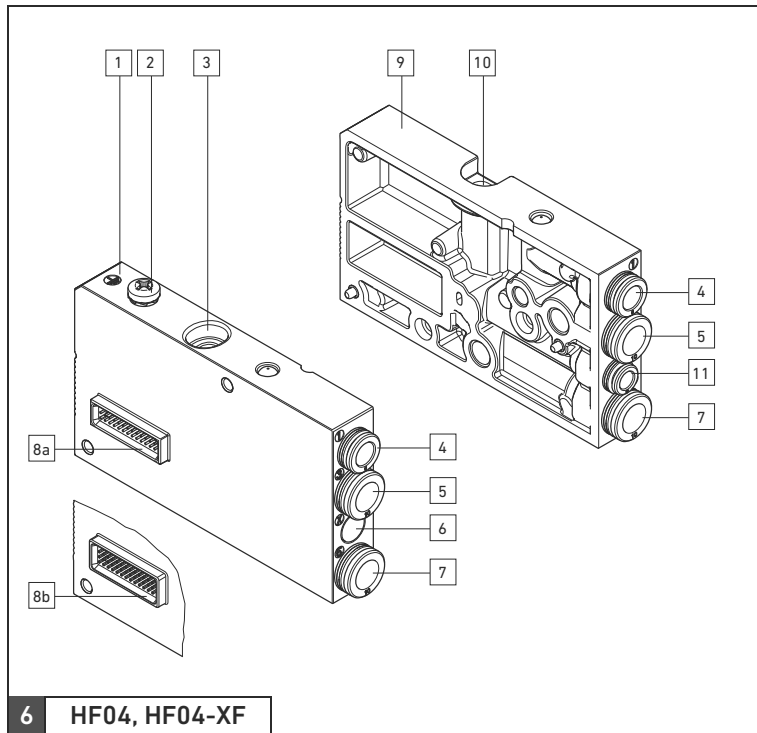
4 HF03-LG

Panoramica del VS (Dimensioni, dimensione di montaggio A + B vedere tabella 35)



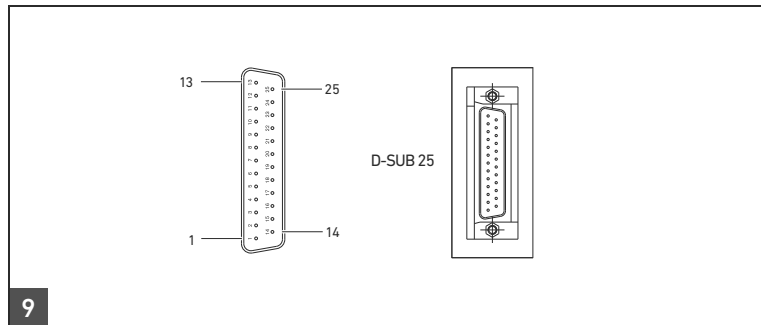
5 HF02-LG

Panoramica del VS (Dimensioni, dimensione di montaggio A + B vedere tabella 36)



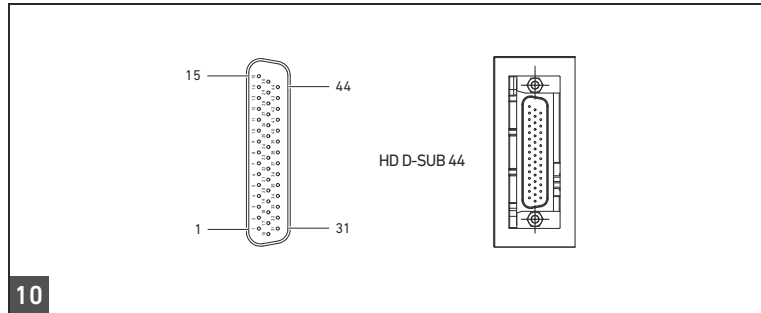
**6 HF04, HF04-XF**

Panoramica delle piastre terminali



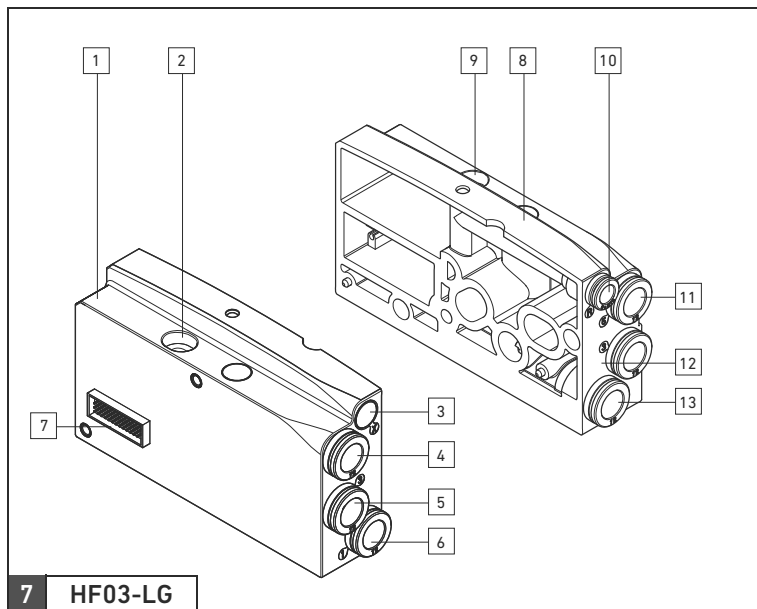
**9**

Attacco D-Sub sulla morsetteria, a 25 poli



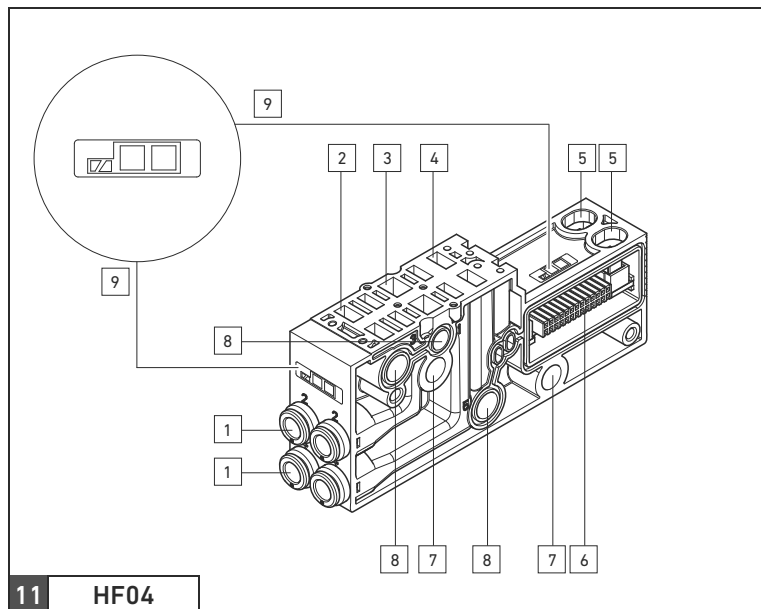
**10**

Attacco D-Sub sulla morsetteria, a 44 poli



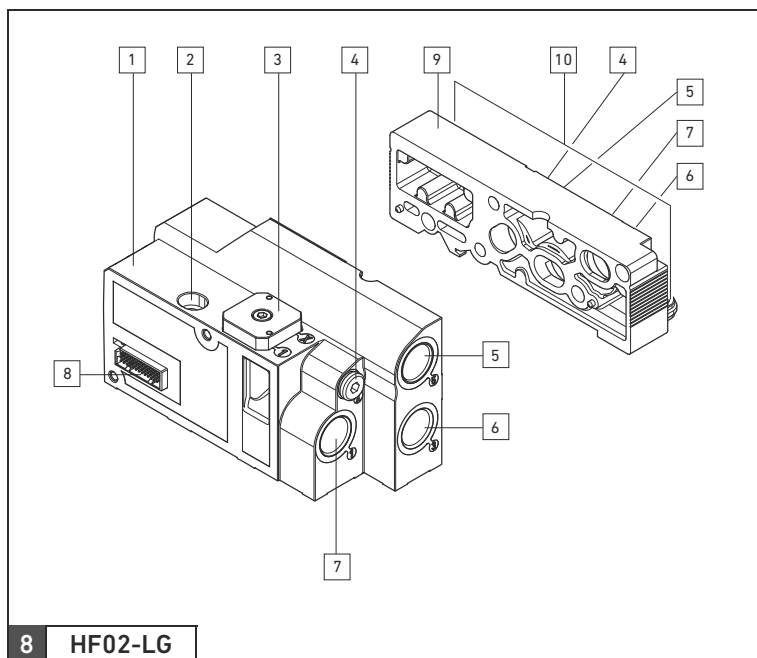
**7 HF03-LG**

Panoramica piastre terminali (sinistra: piastra terminale EP, destra: piastra terminale P)



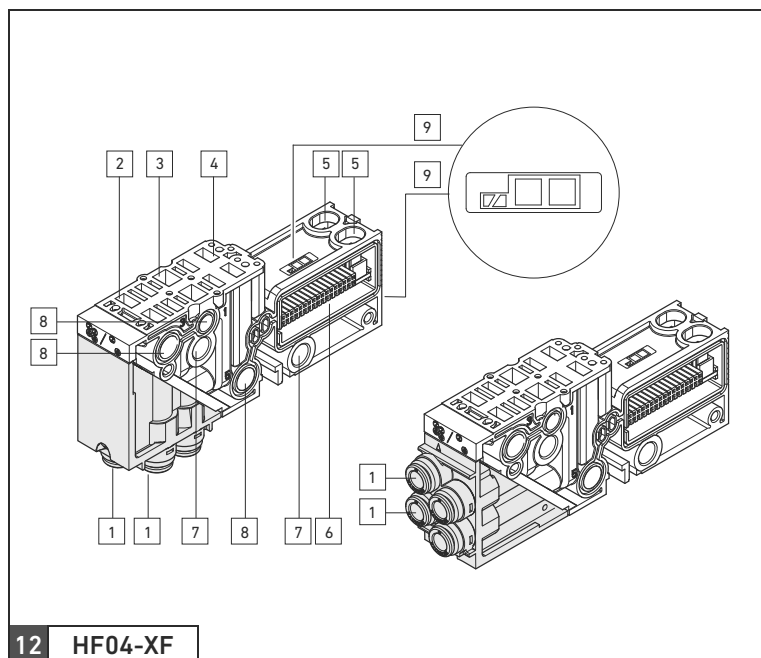
**11 HF04**

Panoramica piastra base (GP)



**8 HF02-LG**

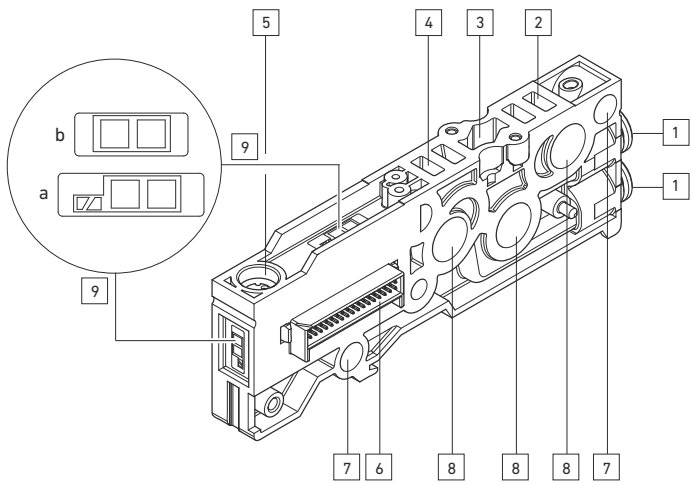
Panoramica piastre terminali (sinistra: piastra terminale EP, destra: piastra terminale P)



**12 HF04-XF**

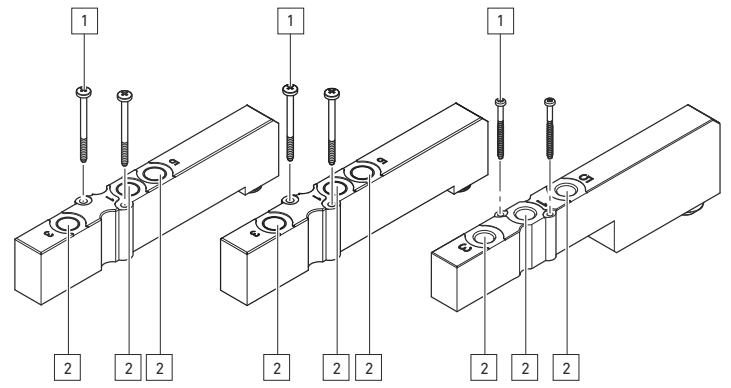
Panoramica della piastra base funzionale (FGP) con attacchi pneumatici verso il basso (sinistra) o frontalmente (destra)





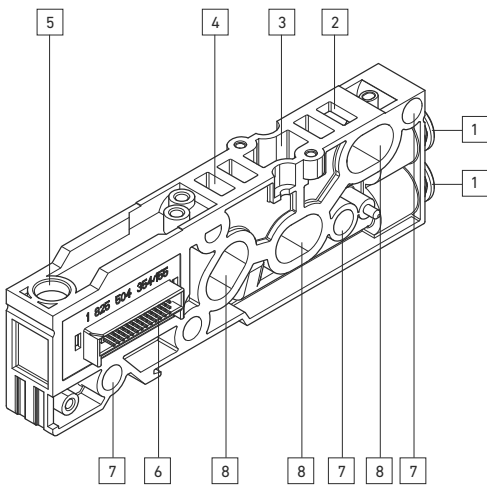
**13 HF03-LG**

Panoramica piastra base



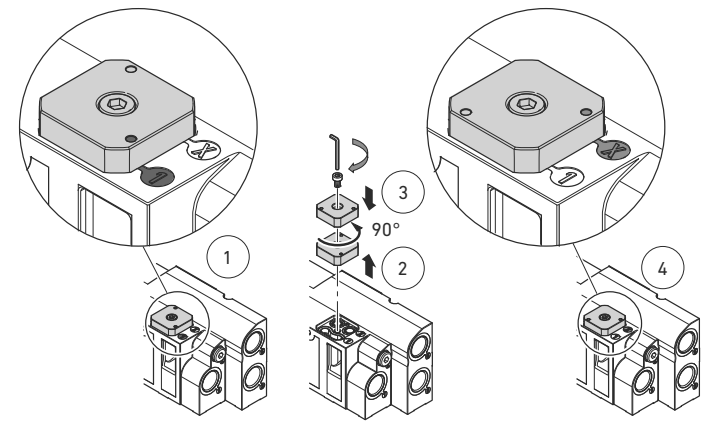
**16**

Panoramica piastra di alimentazione: HF04/HF04-XF (sinistra), HF03-LG (centro), HF02-LG (destra)



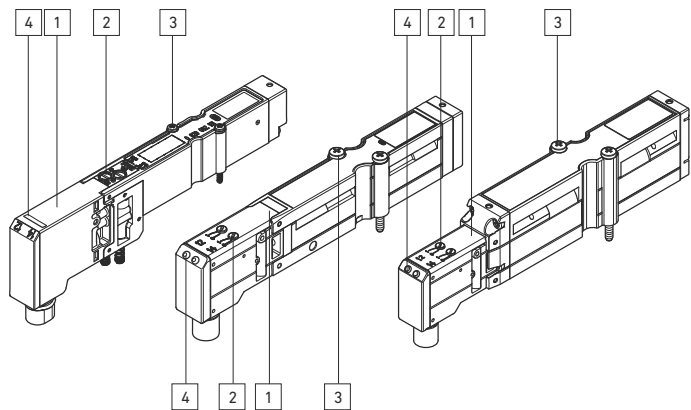
**14 HF02-LG**

Panoramica piastra base (GP)



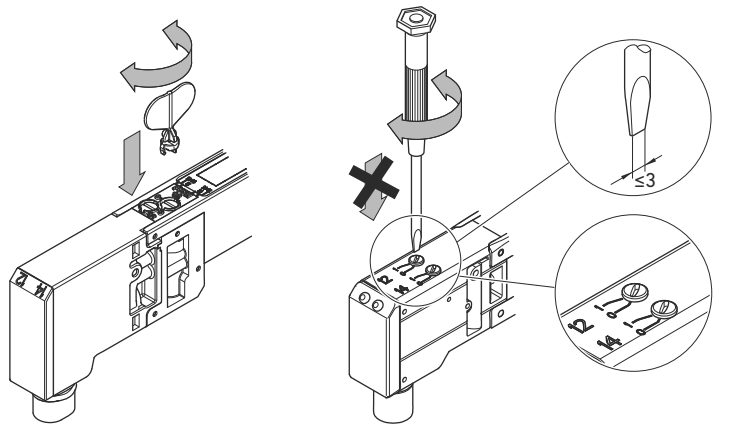
**17 HF02-LG**

Commutazione del pilotaggio esterno (modo operativo)



**15**

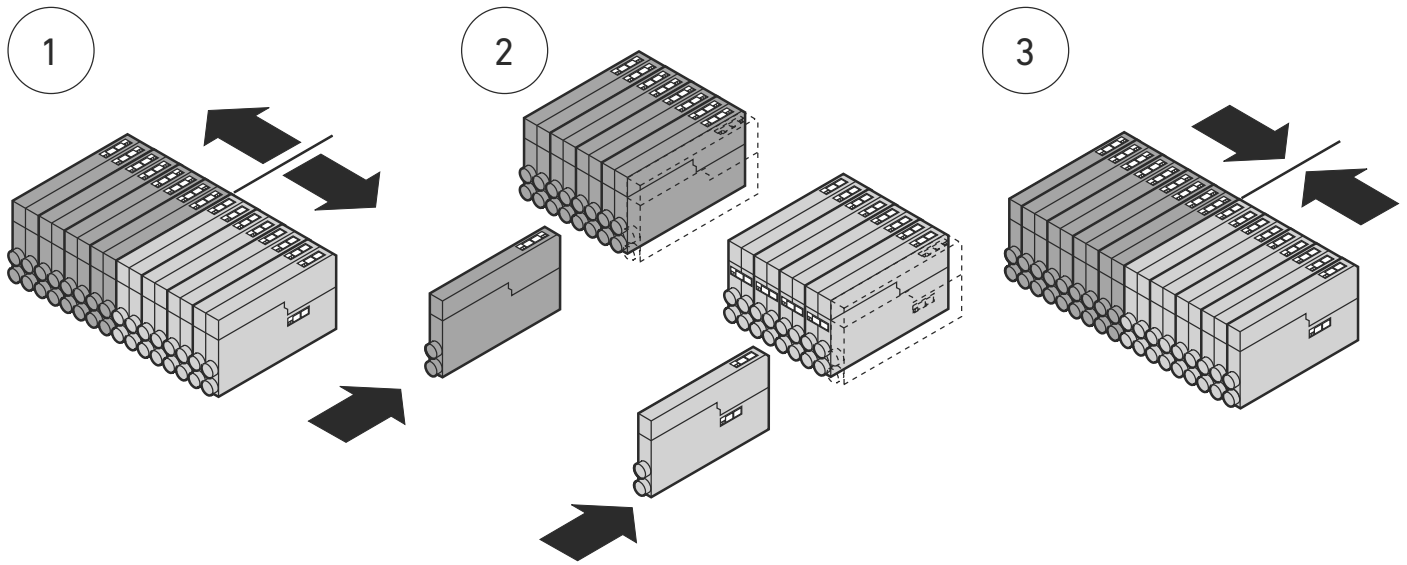
Panoramica valvola 2x3/2 (HF04/HF04-XF, HF03-LG, HF02-LG)



**18 HF04, HF04-XF**

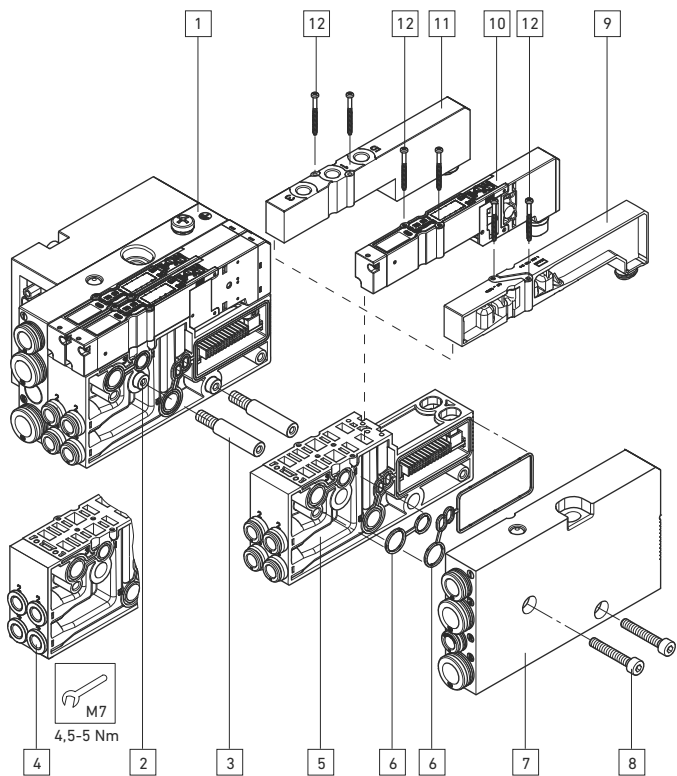
**HF02-LG, HF03-LG**

Uso del comando manuale



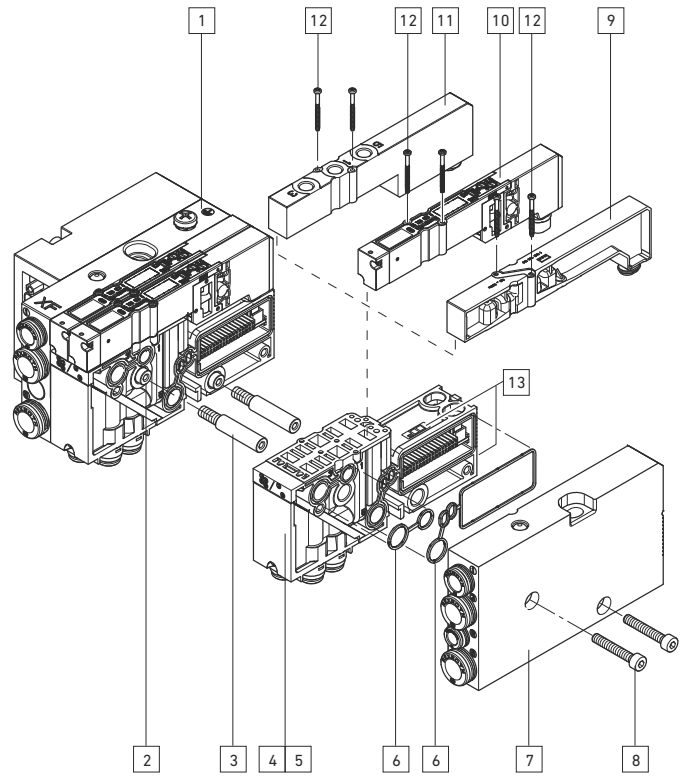
19

Combinazione di piastre base per valvole monostabili e bistabili



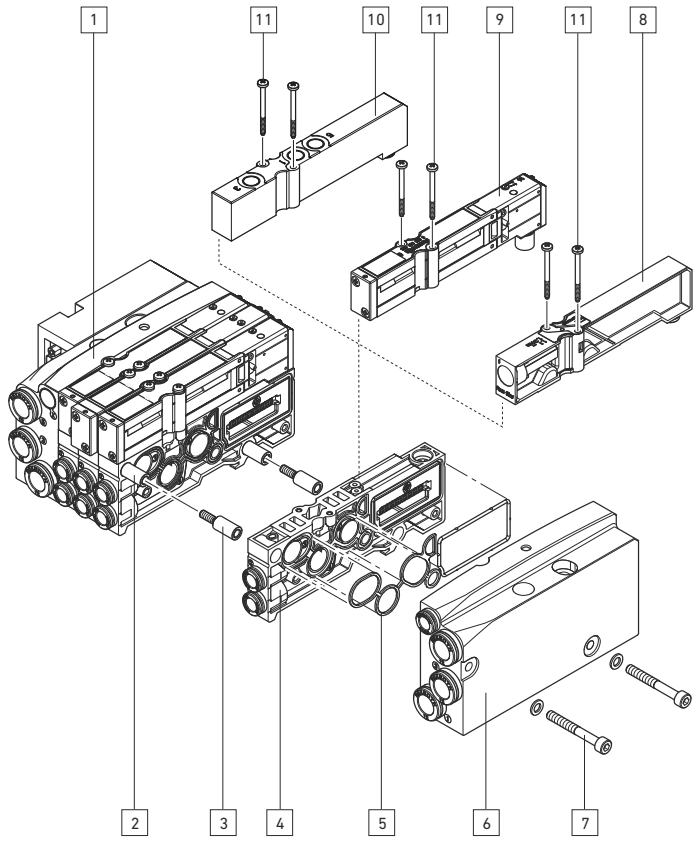
20 HF04

Montaggio di ulteriori piastre base



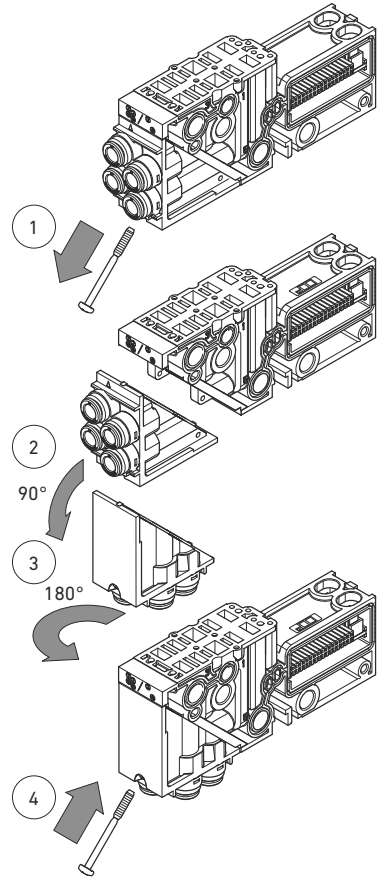
21 HF04-XF

Montaggio di ulteriori piastre base



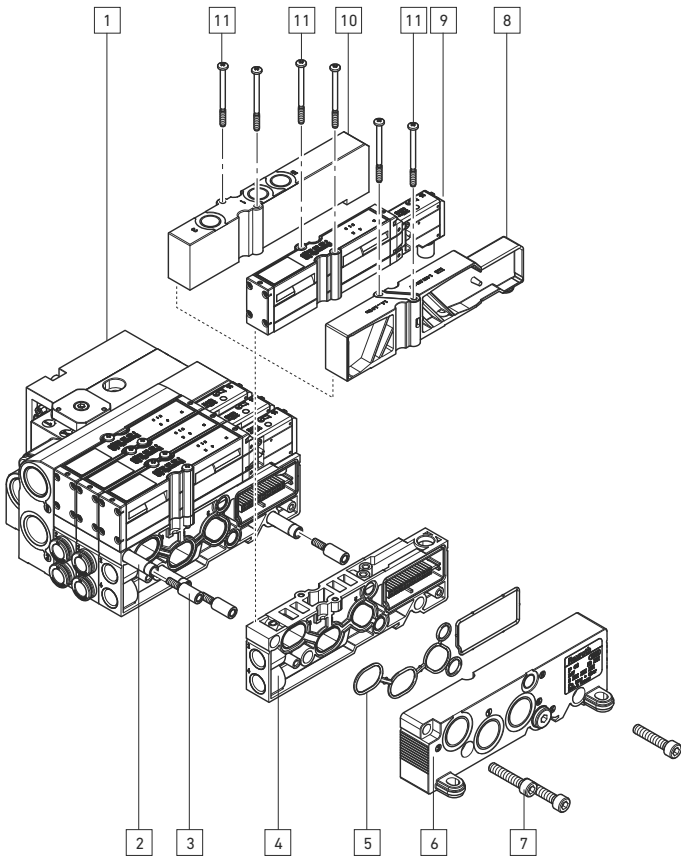
**22 HF03-LG**

Montaggio di ulteriori piastre base



**24 HF04-XF**

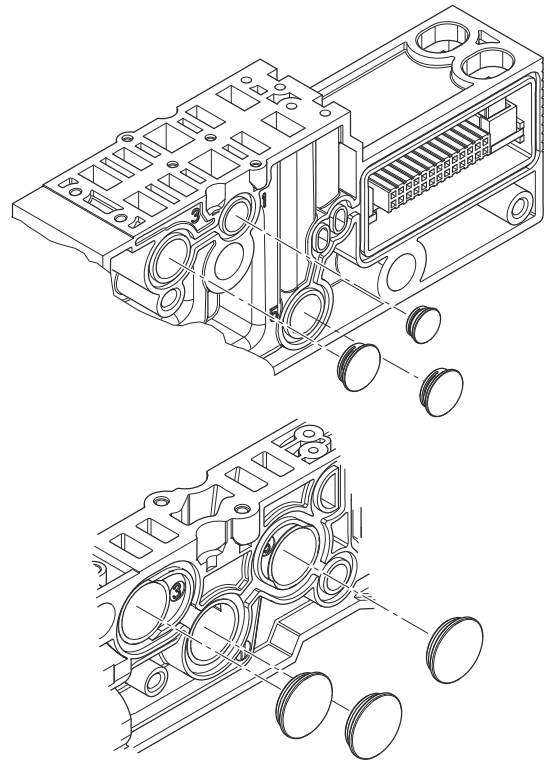
Spostamento di 90° dell'elemento di raccordo sulle piastre base funzionali



**23 HF02-LG**

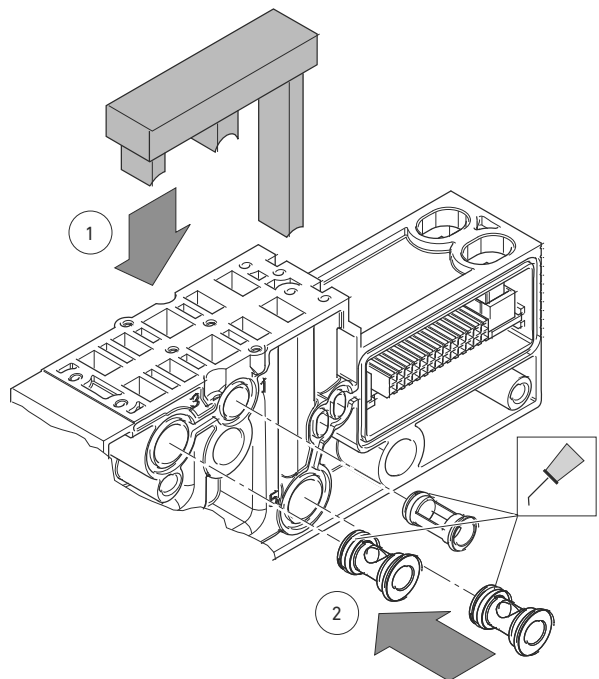
Montaggio di ulteriori piastre base funzionali

**HF04, HF04-XF**



**25 HF02-LG, HF03-LG**

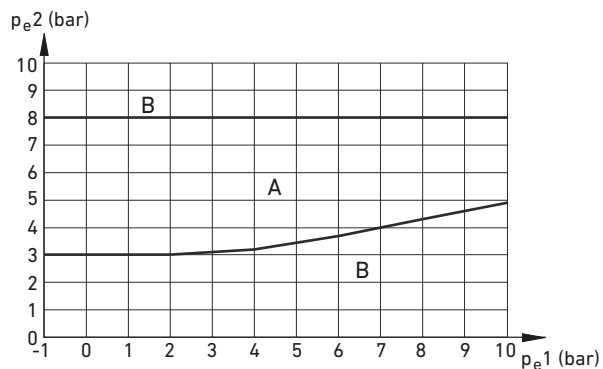
Separazione dei campi di pressione tra due piastre base/piastre base funzionali



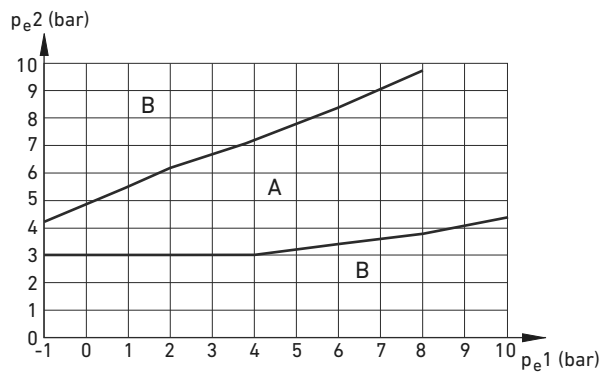
**26 HF04, HF04-XF**

Separazione dei campi di pressione all'interno di una piastra base/piastra base funzionale, ausilio di montaggio per il corretto inserimento degli elementi separatori

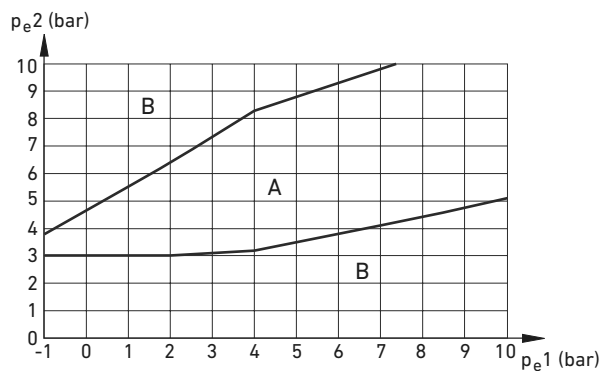
**HF04, HF04-XF**



**HF03-LG**



**HF02-LG**



**27**

Diagramma di pilotaggio per valvole 3/2, con pilotaggio esterno  
 Pe1: pressione di esercizio, Pe2: pressione di pilotaggio  
 A: campo di pressione ammesso, B: campo di pressione non ammesso

Piastre base 6/8 per valvole bistabili

Piastre base	Posto valvola	HF04, a 24 vie		HF04-XF, a 32 vie	
		LED bobina	Pin	LED bobina	Pin
1	1	14	1	14	1
		12	2	12	2
	2	14	3	14	3
2	3	14	5	14	5
		12	6	12	6
	4	14	7	14	7
3	5	14	9	14	9
		12	10	12	10
	6	14	11	14	11
4	7	14	13	14	13
		12	14	12	14
	8	14	15	14	15
5	9	14	17	14	17
		12	18	12	18
	10	14	19	14	19
6	11	14	21	14	21
		12	22	12	22
	12	14	23	14	23
7	13	0 V GND	25	14	25
		-	-	12	26
	14	-	-	14	27
8	15	-	-	14	29
		-	-	12	30
	16	-	-	14	31
				12	32
				-	33
				0 V GND	42
				0 V GND	43
				0 V GND	44

12/16 piastre base per valvole monostabili

Piastre base	Posto valvola	HF04, a 24 vie		HF04-XF, a 32 vie	
		LED bobina	Pin	LED bobina	Pin
1	1	14	1	14	1
		14	2	14	2
2	3	14	3	14	3
		14	4	14	4
3	5	14	5	14	5
		14	6	14	6
4	7	14	7	14	7
		14	8	14	8
5	9	14	9	14	9
		14	10	14	10
6	11	14	11	14	11
		14	12	14	12
7	13	14	13	14	13
		14	14	14	14
8	15	14	15	14	15
		14	16	14	16

3 piastre base per valvole bistabili e 6/10 piastre base per valvole monostabili

Piastre base	Posto valvola	HF04, a 24 vie		HF04-XF, a 32 vie		
		LED bobina	Pin	LED bobina	Pin	
3 piastre base per valvole bistabili	1	14	1	14	1	
		12	2	12	2	
	2	3	14	3	14	3
			12	4	12	4
		4	14	5	14	5
			12	6	12	6
	3	5	14	7	14	7
			12	8	12	8
		6	14	9	14	9
			12	10	12	10
	6/10 piastre base per valvole monostabili	4	14	11	14	11
			12	12	12	12
5		7	14	13	14	13
		8	14	14	14	14
6		9	14	15	14	15
		10	14	16	14	16
7		11	14	17	14	17
		12	14	18	14	18
8		13	14	19	14	19
		14	14	20	14	20
9		15	14	21	14	21
		16	14	22	14	22
10	17	14	23	14	23	
	18	14	24	14	24	
11	19	0 V GND	25	14	25	
	20	-	-	14	26	
12	21	-	-	14	27	
	22	-	-	14	28	
13	23	-	-	14	29	
	24	-	-	14	30	
	25	-	-	14	31	
	26	-	-	14	32	
				-	33	
				0 V GND	42	
				0 V GND	43	
				0 V GND	44	

Piastre base	Posto valvola	HF04, a 24 vie		HF04-XF, a 32 vie	
		LED bobina	Pin	LED bobina	Pin
9	17	14	17	14	17
		14	18	14	18
10	19	14	19	14	19
		14	20	14	20
11	21	14	21	14	21
		14	22	14	22
12	23	14	23	14	23
		14	24	14	24
13	25	0 V GND	25	14	25
		-	-	14	26
14	27	-	-	14	27
		-	-	14	28
15	29	-	-	14	29
		-	-	14	30
16	31	-	-	14	31
		-	-	14	32
				-	33
				0 V GND	42
				0 V GND	43
				0 V GND	44

### 31 HF03-LG, HF02-LG

Piastre base 12/16 per valvole bistabili

Piastre base	Posto valvola	HF04, a 24 vie		HF04-XF, a 32 vie	
		LED bobina	Pin	LED bobina	Pin
1	1	14	1	14	1
		12	2	12	2
2	2	14	3	14	3
		12	4	12	4
3	3	14	5	14	5
		12	6	12	6
4	4	14	7	14	7
		12	8	12	8
5	5	14	9	14	9
		12	10	12	10
6	6	14	11	14	11
		12	12	12	12
7	7	14	13	14	13
		12	14	12	14
8	8	14	15	14	15
		12	16	12	16
9	9	14	17	14	17
		12	18	12	18
10	10	14	19	14	19
		12	20	12	20
11	11	14	21	14	21
		12	22	12	22
12	12	14	23	14	23
		12	24	12	24
13	13	0 V GND	25	14	25
		-	-	12	26
14	14	-	-	14	27
		-	-	12	28
15	15	-	-	14	29
		-	-	12	30
16	16	-	-	14	31
		-	-	12	32
				-	33
				0 V GND	42
				0 V GND	43
				0 V GND	44

In caso di utilizzo di valvole monostabili su piastre base per valvole bistabili viene azionata la bobina 14.

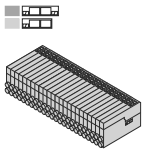
### 32 HF03-LG, HF02-LG

Esempio di combinazione per VS HF03-LG con 6 piastre base per valvole bistabili e 12 piastre base per valvole monostabili, connettore D-Sub, a 25 poli

Piastre base	Posto valvola	LED bobina	Pin
6 piastre base per valvole bistabili	1	14	1
		12	2
	2	14	3
		12	4
	3	14	5
		12	6
	4	14	7
		12	8
	5	14	9
		12	10
	6	14	11
		12	12
12 piastre base per valvole monostabili	7	14	13
	8	14	14
	9	14	15
	10	14	16
	11	14	17
	12	14	18
	13	14	19
	14	14	20
	15	14	21
	16	14	22
	17	14	23
	18	14	24
		0V GND	25

### 33 HF03-LG

Esempio di combinazione per VS HF03-LG con 32 piastre base per valvole monostabili, connettore D-Sub, a 44 poli



Piastre base	Posto valvola	LED bobina	Pin
1	1	14	1
2	2	14	2
3	3	14	3
4	4	14	4
5	5	14	5
6	6	14	6
7	7	14	7
8	8	14	8
9	9	14	9
10	10	14	10
11	11	14	11
12	12	14	12
13	13	14	13
14	14	14	14
15	15	14	15
16	16	14	16
17	17	14	17
18	18	14	18
19	19	14	19
20	20	14	20
21	21	14	21
22	22	14	22
23	23	14	23
24	24	14	24
25	25	14	25
26	26	14	26
27	27	14	27
28	28	14	28
29	29	14	29
30	30	14	30
31	31	14	31
32	32	14	32
		-	33
		0 V GND	42
		0 V GND	43
		0 V GND	44

**34 HF04, HF04-XF****Dimensione di montaggio**

n <sup>1)</sup>	A (mm)	B (mm)	n <sup>1)</sup>	A (mm)	B (mm)
1	60,0	46,1	9	249,4	234,9
2	84,2	69,7	10	273,0	258,5
3	107,8	93,3	11	296,6	282,1
4	131,4	116,9	12	320,2	305,7
5	155,0	140,5	13	343,8	329,3
6	178,6	164,1	14	367,4	352,9
7	202,2	187,7	15	391,0	376,5
8	225,8	211,3	16	414,6	400,1

1) n = numero piastre base per valvole bistabili

**35 HF03-LG****Dimensione di montaggio**

n <sup>1)</sup>	A (mm)	B (mm)	n <sup>1)</sup>	A (mm)	B (mm)
1	82,8	65,8	17	335,6	318,6
2	98,6	81,6	18	351,4	334,4
3	114,4	97,4	19	367,2	350,2
4	130,2	113,2	20	383,0	366,0
5	146,0	129,0	21	398,8	381,8
6	161,8	144,8	22	414,6	397,6
7	177,6	160,6	23	430,4	413,4
8	193,4	176,4	24	446,2	429,2
9	209,2	192,2	25	462,0	445,0
10	225,0	208,0	26	477,8	460,8
11	240,8	223,8	27	493,6	476,6
12	256,6	239,6	28	509,4	492,4
13	272,4	255,4	29	525,2	508,2
14	288,2	271,2	30	541,0	524,0
15	304,0	287,0	31	556,8	539,8
16	319,8	302,8	32	572,6	555,6

1) n = numero piastre base per valvole bistabili

**36 HF02-LG****1) n = numero piastre base per valvole bistabili**

n <sup>1)</sup>	A (mm)	B (mm)	n <sup>1)</sup>	A (mm)	B (mm)
1	126,5	109,5	9	286,5	269,5
2	146,5	129,5	10	306,5	289,5
3	166,5	149,5	11	326,5	309,5
4	186,5	169,5	12	346,5	329,5
5	206,5	189,5	13	366,5	349,5
6	226,5	209,5	14	386,5	369,5
7	246,5	229,5	15	406,5	389,5
8	266,5	249,5	16	426,5	409,5

1) n = Anzahl Grundplatten für beidseitig betätigte Ventile

**AVENTICS GmbH**

Ulmer Straße 4  
30880 Laatzen, GERMANY  
Phone: +49 (0) 511-21 36-0  
Fax: +49 (0) 511-21 36-269  
[www.aventics.com](http://www.aventics.com)  
[info@aventics.com](mailto:info@aventics.com)



Further addresses:  
[www.aventics.com/contact](http://www.aventics.com/contact)

I dati indicati servono solo alla descrizione del prodotto. Da essi non si può estrapolare una dichiarazione relativa ad una determinata caratteristica o ad un' idoneità per un determinato uso. I dati non svincolano l'utente da proprie valutazioni e propri controlli. È necessario osservare che i nostri prodotti sono soggetti ad un processo naturale di usura ed invecchiamento.

Sulla copertina è illustrato solo un esempio dell'apparecchio. Il prodotto consegnato perciò può deviare da tale illustrazione.

Le istruzioni per l'uso originali sono state redatte in tedesco.

R412015493-BAL-001-AG/2019-02  
© Tutti i diritti sono riservati alla AVENTICS GmbH, anche nel caso di deposito di diritti di protezione. Ogni facoltà di disposizione, come diritto di copia ed inoltro, rimane a noi.



Instrucciones de servicio

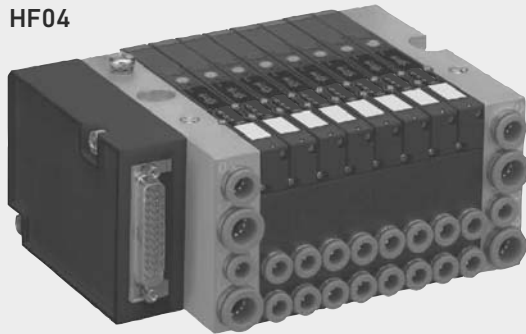
## VS HF con conexión D-Sub

- HF04
- HF04-XF
- HF03-LG
- HF02-LG

## VS HF

R412015493/2019-02, Sustituido: 03.2015, DE/EN/FR/IT/ES/SV

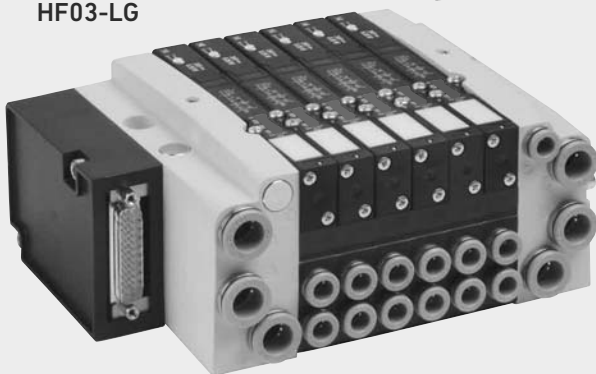
HF04



HF04-XF



HF03-LG



HF02-LG



## 1 Acerca de esta documentación

Estas instrucciones contienen información importante para montar, utilizar y mantener el producto de forma segura y apropiada y para eliminar averías sencillas.

- ▶ Lea estas instrucciones por completo, sobre todo el capítulo "Instrucciones de seguridad" (R412015575), antes de empezar a trabajar con el producto.

Se describen sistemas de válvulas de las siguientes series: HF04, HF04-XF, HF03-LG, HF02-LG

### Documentación adicional

- ▶ Documentación "Instrucciones de seguridad" (R412015575)
- ▶ Tenga en cuenta también las instrucciones del resto de componentes (p. ej., módulo bus).
- ▶ Tenga en cuenta la documentación de la instalación del fabricante de la misma.
- ▶ Así mismo, tenga en cuenta las normativas y reglamentos aplicables de las legislaciones europea y nacional, así como las disposiciones vigentes en su país relativas a prevención de accidentes laborales y protección del medio ambiente.

### Abreviaturas utilizadas


Abreviatura	Significado
VS	Sistema de válvulas Siempre que se use VS sin más datos, se estará haciendo referencia a todas las series aquí descritas HF04, HF04-XF, HF03-LG, HF02-LG. Si la información se refiere a una sola serie, se añadirá a VS la denominación de la versión, p. ej. VS HF 03 LG
GP	Placa base
FGP	Placa base funcional

## Presentación de la información


### Advertencias

En estas instrucciones las advertencias se hallan antes de las indicaciones de manejo que presentan peligro de daños personales o materiales. Se deben respetar las medidas descritas de protección ante peligros.


#### Estructura de los avisos de advertencia

 PALABRA DE ADVERTENCIA
<b>Tipo y fuente de peligro</b>
Consecuencias si no se tiene en cuenta una advertencia de peligro
▶ Medidas para protegerse del peligro

#### Significado de las palabras de advertencia

 ATENCIÓN
Identifica una situación de peligro en la que puede existir riesgo de lesiones de carácter leve o leve-medio.
<b>NOTA</b>
Identifica daños materiales: el producto o el entorno pueden sufrir daños.

### Símbolos

-  Si no se tiene en cuenta esta información, puede verse perjudicado el desarrollo del funcionamiento.

## 2 Instrucciones de seguridad

Encontrará indicaciones sobre la seguridad en la documentación proporcionada aparte **Instrucciones de seguridad** (R412015575).

- ▶ Observe sin falta las indicaciones que contiene.

## 3 Ámbitos de uso


El VS es un sistema de válvulas neumático con pilotaje eléctrico. Con el VS puede distribuir con precisión la energía de presión almacenada entre las piezas de su instalación accionando, por ejemplo, los cilindros neumáticos. Gracias a su estructura modular, puede implementar múltiples funciones neumáticas en el ámbito de la construcción general de maquinaria. Con el VS, puede pilotar las válvulas a través del enchufe multipolo D-Sub o de un enlace de bus.

- VS HF04 para el pilotaje de 24 bobinas de válvula (25 polos).
- VS HF04-XF, HF03-LG y HF02-LG para el pilotaje de 24 o 32 bobinas de válvula (25 o 44 polos).

## 4 Volumen de suministro

En el volumen de suministro se incluyen:

- VS según la configuración
- Instrucciones de seguridad (R412015575)
- Instrucciones de servicio del VS
- Otras instrucciones según la configuración

-  El VS se configura de manera individual. Podrá ver la configuración exacta con su número de referencia en el configurador de Internet.

## 5 Descripción del aparato

### Vista general del sistema de válvulas 1

- |   |   |
|---|---|
| 1 VS y caja de enchufes con conexión D-Sub de 25 o 44 polos | 4 Módulos de bus: CMS y DDL, diseño B                     |
| 2 Módulos de bus BDC, diseño B                              | 5 Módulos de bus como en (4), con módulos E/S adicionales |
| 3 AS-interface  |   |

### Vista general del VS HF04 y HF04-XF 2 3

- |                                      |                                   |
|--------------------------------------|-----------------------------------|
| 1 Caja de enchufe con conexión D-Sub | 5 Placa ciega                     |
| 2 Placa final EP                     | 6 Placa final P                   |
| 3 Válvula                            | 7 Placa base/placa base funcional |
| 4 Placa de entrada                   |                                   |

### Vista general del VS HF03-LG, HF02-LG 4

- |                                      |                 |
|--------------------------------------|-----------------|
| 1 Caja de enchufe con conexión D-Sub | 5 Placa ciega   |
| 2 Placa final EP                     | 6 Placa final P |
| 3 Válvula                            | 7 Placa base    |
| 4 Placa de entrada                   |                 |

## Los componentes en detalle

### Placa final EP (con conexiones), placa final P (con conexiones)

En las dos placas finales se encuentran las conexiones para la alimentación de presión y el aire de pilotaje previo, aire adicional y de salida.

### Vista general de las placas finales HF04, HF04-XF 6

- |   |   |
|---|---|
| 1 Placa final EP (con conexiones)   | 7 Canal 5: conexión de aire de escape   |
| 2 Conexión PE (GND, Ground)   | 8 Contactos de enchufe de la placa final EP (8a) VS HF04, 25 polos; (8b) VS HF04-XF, 44 polos |
| 3 Agujero para tornillo de fijación (p. ej. ISO EN 4762 - M6 x 70)              | 9 Placa final P   |
| 4 Canal 1: conexión de aire comprimido  | 10 Orificio para tornillo de fijación (p. ej. ISO EN 4762 - M6 x 70)                          |
| 5 Canal 3: conexión de aire de escape   | 11 Canal R: conexión de aire de escape de pilotaje previo                                     |
| 6 Canal X: conexión de pilotaje externo. Cerrada en el caso de pilotaje propio. |   |

### Vista general de las placas final HF03-LG 7

- |  |  |
|--|--|
| 1 Placa final EP   | 8 Placa final P  |
| 2 Orificio para tornillo de fijación (p. ej. ISO EN 4762 - M6 x 70, arandela EN ISO 7092 - Ø 6,4 x 11 x 1,6) | 9 Orificio para tornillo de fijación (p. ej. ISO EN 4762 - M6 x 70, arandela EN ISO 7092 - Ø 6,4 x 11 x 1,6) |
| 3 Canal X: conexión de pilotaje externo (cerrada en caso de pilotaje propio)                                 | 10 Canal R: conexión de aire de escape de pilotaje previo  |
| 4 Canal 5: conexión de aire de escape  | 11 Canal 5: conexión de aire de escape   |
| 5 Canal 3: conexión de aire de escape  | 12 Canal 3: conexión de aire de escape   |
| 6 Canal 1: conexión de aire comprimido   | 13 Canal 1: conexión de aire comprimido  |
| 7 Contactos de enchufe de la placa final EP  |  |

### Vista general de las placas finales HF02-LG 8

- |  |  |
|--|--|
| 1 Placa final EP   | 6 Canal 3: conexión de aire de escape                                    |
| 2 Orificio para el tornillo de fijación (p. ej. ISO EN 4762 - M6 x 70)       | 7 Canal 1: conexión de aire comprimido                                   |
| 3 Cubierta de aire de pilotaje   | 8 Contactos de enchufe de la placa final EP                              |
| 4 Canal X: conexión de pilotaje externo (cerrada en caso de pilotaje propio) | 9 Placa final P  |
| 5 Canal 5: conexión de aire de escape  | 10 2 corchetes para tornillos de fijación (p. ej. ISO EN 4762 - M6 x 20) |

### Ocupación de pines de la conexión D-Sub en la caja de enchufes, 25 polos 9

### Ocupación de pines de la conexión D-Sub en la caja de enchufes, 44 polos 10

### Placas base (GP/FGP)

Las placas base (GP) tienen una o dos posiciones para alojar válvulas, placas de entrada o placas ciegas. Las placas base funcionales (FGP) tienen dos posiciones y además son orientables.

### HF04: vista general de la placa base (GP) **11**

- |  |   |
|--|---|
| 1 Conexiones por enchufe 2 y 4 para conductos de trabajo | 6 Regleta para la conexión de los contactos eléctricos                    |
| 2 Canal 3  | 7 Agujeros para tirantes  |
| 3 Canal 1  | 8 Canales de aire para los conductos de entrada y salida de aire 1, 3 y 5 |
| 4 Canal 5  | 9 Identificación de las placas base para válvulas monoestables            |
| 5 Contactos eléctricos para válvulas de pilotaje previo  |   |

### HF04-XF: vista general de la placa base funcional (FGP) **12**

- |  |  |
|--|--|
| 1 Conexiones por enchufe 2 y 4 para conductos de trabajo | 6 Regleta para la conexión de los contactos eléctricos                     |
| 2 Canal 3  | 7 Agujeros para tirantes   |
| 3 Canal 1  | 8 Canales de aire para los conductos de entrada y salida de aire 1, 3 y 5  |
| 4 Canal 5  | 9 Identificación de las placas base funcionales para válvulas monoestables |
| 5 Contactos eléctricos para válvulas de pilotaje previo  |  |

### HF03-LG, HF02-LG: vista general de la placa base (GP) **13** **14**

- |  |   |
|--|---|
| 1 Conexiones por enchufe y roscada 2 y 4 para conductos de trabajo | 6 Regleta para la conexión de los contactos eléctricos  |
| 2 Canal 3  | 7 Agujeros para tirantes  |
| 3 Canal 1  | 8 Canales de aire para los conductos de entrada y salida de aire 1, 3 y 5   |
| 4 Canal 5  | 9 Solo en VS HF03-LG: identificación de las placas base para válvulas monoestables (a) y placas de entrada sin pilotaje de válvulas (b) |
| 5 Contacto eléctrico para válvula de pilotaje previo               |   |

### Identificación de las placas base (GP/FGP) para válvulas monoestables

#### Las placas base están disponibles en dos variantes:

- **Para válvulas monoestables:** solamente se pueden montar válvulas monoestables.
- **Para válvulas biestables:** se pueden montar válvulas monoestables y biestables. Si se monta una válvula monoestable, solo se puede utilizar la bobina 14.

Con el fin de evitar que se monten válvulas biestables en una placa base para válvulas monoestables, las placas base para válvulas monoestables están identificadas específicamente.

**i** Las placas base (GP/FGP) para válvulas biestables no tienen ninguna identificación.

### Válvulas

Las válvulas proporcionan aire a los accionamientos neumáticos. La conexión se realiza mediante la placa base correspondiente a la válvula.

- 2 válvulas distribuidoras 3/2 (2 válvulas independientes en una carcasa)
- Válvulas distribuidoras 5/2 y 5/3

### Vista general de 2 válvulas distribuidoras 3/2 **15**

- Válvula de pilotaje previo
- Accionamiento auxiliar manual:
  - Botón amarillo: girar y encajar
  - Botón rojo: girar
- Tornillos de fijación: tornillos con ranura cruzada Pozidriv EN ISO 4757, autocortantes
  - HF04, HF04-XF: Pozidriv Z0
  - HF03-LG: Pozidriv Z1
  - HF02-LG: Pozidriv Z2
- LED (amarillo): el LED iluminado indica que la bobina de válvula asignada tiene flujo de corriente. En el caso de válvulas con dos bobinas, las bobinas están identificadas correspondientemente con "12" y "14".

### Vista general de la placa de entrada **16**

- Tornillos de fijación: tornillos con ranura cruzada Pozidriv EN ISO 4757, autocortantes
  - HF04, HF04-XF: Pozidriv Z0
  - HF03-LG: Pozidriv Z1
  - HF02-LG: Pozidriv Z2
- Conexiones de aire comprimido 1, 3 y 5

## 6 Montaje

### Posibilidades de montaje

EL VS se puede montar de las siguientes formas:

- Montaje sobre superficie plana
- Montaje sobre una regleta soporte DIN (no para HF02-LG)

### Montaje del VS en una superficie plana

- ▶ Monte el VS con dos o tres tornillos sobre una superficie plana
- ▶ Tenga en cuenta las dimensiones del VS.

### NOTA

#### Exceso de número de placas base

En caso de haber más de 12 placas base en el HF 04-XF o más de 16 en el HF 03-LG se pueden producir daños si el VS se somete a vibraciones u oscilaciones durante el funcionamiento.

- ▶ Atornille el HF04-XF adicionalmente para su estabilización con una tuerca cuadrada M5 DIN 562 desde abajo y el tornillo de fijación M5 correspondiente a través de una placa base funcional en el centro del VS. Para ello debe desmontar el VS. El hueco para la tuerca cuadrada y el orificio para el tornillo de fijación están realizados en la parte inferior de la placa base funcional.
- ▶ Coloque ángulos de fijación adicionales para la estabilización en el HF03-LG a través de una placa base en el centro del VS. Para ello no tiene que desmontar el VS.

**i** Tenga en cuenta las instrucciones de montaje adjuntas relativas al juego de accesorios (R412008245).

### Montar el VS en la regleta soporte DIN (no para HF02-LG)

El sistema de válvulas se puede fijar en una regleta soporte DIN (EN 50022, 35 x 15).

**i** Para montar el VS en la regleta soporte DIN (R412008296), necesita el juego de montaje.

### Tenga en cuenta principalmente los siguientes puntos:

- ▶ Para efectuar el montaje, tenga en cuenta en cualquier caso las instrucciones de montaje que se adjuntan al juego de fijación.
- ▶ Monte el sistema de modo que al soltar las grapas no se pueda desprender de la regleta soporte DIN.
- ▶ Deje suficiente espacio para las conexiones eléctricas y neumáticas de modo que los radios de flexión de los cables y los tubos de goma no pasen a un nivel inferior al admisible.
- ▶ En caso de haber más de 12 placas base funcionales en el HF 04-XF o más de 16 placas base en el HF03-LG le recomendamos que no monte el VS en un riel guía, ya que la fijación puede volverse inestable debido a las vibraciones que se producen durante el funcionamiento.
- ▶ Seleccione el tipo de fijación en función de la carga (carga de vibraciones u oscilaciones).

### Conectar la neumática

### **⚠ ATENCIÓN**

#### Sobrepresión a consecuencia de salidas de aire cerradas

El cierre de las salidas de aire origina una congestión de aire y daños en las válvulas.

- ▶ No cierre nunca la conexión R.
- ▶ Es indispensable que haya suficiente ventilación en los canales 3, 5 y R.

### Indicaciones generales

- ▶ Instale un silenciador en las conexiones de aire de escape que no estén conectadas a un conducto de salida de aire.
- ▶ Cierre las conexiones innecesarias con tapones.
- ▶ Utilice solamente accesorios de material sintético (poliamida) del catálogo online para las conexiones por enchufe.
- ▶ Deje suficiente espacio para los tubos flexibles neumáticos de modo que los radios de flexión de los cables no pasen a un nivel inferior al admisible.

Vista general de las conexiones y de los tamaños de orificio

Componente	Conexiones	Conducto	Tamaños de orificio	
Placa final EP/P	Conexión 1	Conducto de alimentación	8 mm <sup>1)</sup>	3/8" (inch) <sup>1)</sup>
	Conexiones 3 y 5		10 mm <sup>1)</sup>	3/8" (inch) <sup>1)</sup>
	Conexión de pilotaje externo X		6 mm <sup>1)</sup>	1/4" (inch) <sup>1)</sup>
	Conexión de aire de escape de pilotaje previo R		6 mm <sup>1)</sup>	1/4" (inch) <sup>1)</sup>
Placa base para 24 bobinas de válvula	Conexiones 2 y 4	Conducto de trabajo	6 mm <sup>1)</sup>	M7 <sup>2)</sup>
Placa base funcional para 32 bobinas de válvula	Conexiones 2 y 4	Conducto de trabajo	6 mm <sup>1)</sup>	M7 <sup>2)</sup>
			6 mm <sup>1)</sup>	M7 <sup>2)</sup>
Placa de entrada	Conexiones 1, 3 y 5	Conducto de alimentación	M7 <sup>2)</sup>	
Placa final EP/P	Conexión 1	Conducto de alimentación	12 mm <sup>1)</sup>	1/2" <sup>1)</sup>
	Conexiones 3 y 5		12 mm <sup>1)</sup>	1/2" <sup>1)</sup>
	Conexión de pilotaje externo X		8 mm <sup>1)</sup>	1/4" <sup>1)</sup>
	Conexión de aire de escape de pilotaje previo R		8 mm <sup>1)</sup>	1/4" <sup>1)</sup>
Placa base	Conexiones 2 y 4	Conducto de trabajo	8 mm <sup>1)</sup>	1/8 NPTF <sup>3)</sup> G1/8 <sup>-2)</sup>
Placa de entrada	Conexiones 1, 3 y 5	Conducto de alimentación	G1/8 <sup>-2)</sup>	
Placa final EP/P	Conexión 1	Conducto de alimentación	G1/2 <sup>-2)</sup>	
	Conexiones 3 y 5		G1/2 <sup>-2)</sup>	
	Conexión de pilotaje externo X		G1/8 <sup>-2)</sup>	
	Conexión de aire de escape de pilotaje previo R		G1/8 <sup>-2)</sup>	
Placa base	Conexiones 2 y 4	Conducto de trabajo	10 mm <sup>1)</sup>	G1/4 <sup>-2)</sup>
Placa de entrada	Conexiones 1, 3 y 5	Conducto de alimentación	G1/4 <sup>-2)</sup>	

<sup>1)</sup> Conexión por enchufe, <sup>2)</sup> Conexión roscada, <sup>3)</sup> Rosca inch autosellante

Conectar los conductos de alimentación

- ▶ Conecte los conductos de alimentación a las conexiones 1, 3 y 5 de la placa final derecha y/o izquierda.

**i** Conecte los conductos de aire comprimido o aire de salida en caso de que se requiera más aire de entrada o de salida a las dos placas finales en paralelo.

- ▶ Si está disponible una placa de entrada, conecte adicionalmente los conductos de aire comprimido y de salida de aire a la misma.

Conectar el aire de pilotaje externo

- ▶ Conecte el aire de pilotaje externo en la conexión X de la placa final izquierda.

Conectar el aire de escape de pilotaje previo

- ▶ Conecte el aire de escape de pilotaje previo en la conexión R de la placa final derecha.

HF02-LG: ajuste del modo de funcionamiento en el VS **17**

La cubierta de aire de pilotaje permite cambiar en el sistema de válvulas entre los modos de funcionamiento de pilotaje propio (1) o externo (X).

1. Desenrosque el tornillo de hexágono interior de la cubierta de pilotaje previo (1).
2. Levante la cubierta de pilotaje previo (2).
3. Gire la cubierta de pilotaje previo 90° y vuelva a colocarla (3).
4. Compruebe que las juntas estén colocadas correctamente.
5. Atornille de nuevo la cubierta de pilotaje previo (4), par de apriete: 2,5 + 0,5 Nm.

Se ha reajustado el modo de funcionamiento.

Conectar el sistema eléctrico

**⚠ ATENCIÓN**

**Tensión peligrosa**

Peligro de muerte a consecuencia de cortocircuitos y electrocución en el caso de una separación insegura de la fuente de alimentación, una puesta a tierra incorrecta y una protección externa por fusible insuficiente del pilotaje de bobinas.

- ▶ Disponga la alimentación de tensión de 24 V DC solo con separación segura por medio de una fuente de alimentación según la norma EN 60742, clasificación 0551.
- ▶ Al efectuar el cableado, conecte siempre el pin GND.
- ▶ Proteja externamente por fusible el pilotaje de las bobinas.

**NOTA**

**Carga de corriente elevada**

El sistema resulta dañado si se producen cargas de corriente superiores a 1 A por cada pin de conexión.

- ▶ No sobrepase la carga de corriente admisible de 1 A por cada pin de conexión.

**NOTA**

**Caja de enchufe con conexión D-Sub**

Al montar y sustituir la caja de enchufe con conexión D-Sub, se puede dañar la conexión.

- ▶ Monte la caja de enchufe con conexión D-Sub junto con la placa base con cuidado sobre una superficie plana.
- ▶ Asegúrese de que la conexión está correctamente insertada.

**i** La longitud del cable D-Sub (conductor de señal) no debe exceder los 30 m.

La conexión eléctrica se establece de la siguiente manera:

1. Deje suficiente espacio para las conexiones eléctricas, de modo que los radios de flexión no pasen a un nivel inferior al admisible.
2. Solo para HF04 y HF04-XF: establezca la conexión PE según EN 50178. Para ello, conecte a masa el tornillo M5 (6, 2) en la placa final izquierda (clasificación VDE 160, VDE 100).
3. Complete el cable premontado con contraenchufe D-Sub y conéctelo al sistema eléctrico de pilotaje.
 

**Consejo:** encontrará cables premontados con el correspondiente contraenchufe D-Sub en nuestro catálogo online en [www.aventics.com/pneumatics-catalog](http://www.aventics.com/pneumatics-catalog).
4. Inserte y atornille firmemente el contraenchufe D-Sub en la conexión D-Sub.

**i** La protección IP65 solo se garantiza con el contraenchufe D-Sub atornillado correctamente.

Ocupación de pines de la conexión D-Sub

Ocupación de pines de la placa base para válvulas biestables

Al lugar de válvula se le han asignado dos pilotajes (pines de conexión) para las bobinas de válvula 12 y 14.

- En el caso de las válvulas distribuidoras 5/2 con reposición por resorte o reposición por aire, tan solo debe conectarse la bobina 14. El segundo pilotaje, para la bobina 12, queda inhabilitado.
- En el caso de las válvulas distribuidoras 3/2 existen las siguientes asignaciones:
  - Bobina 14 y conexión neumática 4
  - Bobina 12 y conexión neumática 2

Ocupación de pines de la placa base para válvulas monoestables

Al lugar de válvula se le ha asignado un pilotaje (un pin de conexión) para la bobina de válvula 14.

### Ejemplos de ocupación de pines

En **28 29 30** (HF04 y HF04-XF) y en **31 32 33** (HF03-LG y HF02-LG) encontrará algunos ejemplos de diferentes combinaciones de placas base para válvulas monoestables y biestables. Se indican las asignaciones de bobinas y pines correspondientes.

Además de estos ejemplos, puede combinar las placas base de otro modo de acuerdo con sus necesidades (véase "Montaje de placas base (GP/FGP)").

### Símbolos utilizados

Símbolo	Significado
	Placa base (GP/FGP) para válvulas monoestables
	Placa base (GP/FGP) para válvulas biestables

## 7 Puesta en servicio/Manejo

**i** Solamente personal cualificado en electrónica o neumática o bien otra persona vigilada y controlada por una persona cualificada podrá realizar la puesta en servicio (véase también la página aparte "Instrucciones de seguridad" (R412015575), apartado "Cualificación del personal").

### Puesta en servicio paso a paso

Antes de poner la instalación en servicio por completo, debe comprobar las diferentes funciones paso a paso:

1. Compruebe todos los racores y conexiones.
2. Compruebe la correcta asignación de las señales de pilotaje en las válvulas.
3. Compruebe las funciones neumáticas con la ayuda del accionamiento auxiliar manual.
4. Solo entonces ponga toda la instalación en servicio.

#### Paso 1: comprobar la asignación de las señales de pilotaje

1. Desconecte la corriente y la presión de la instalación.
2. Ponga todos los accionamientos auxiliares manuales en la posición 0 (véase „Manejar el accionamiento auxiliar manual”).
3. Conecte la tensión de servicio.
4. Compruebe la asignación de las señales de pilotaje a los lugares de válvula.
  - El LED amarillo se ilumina si la válvula se pilota correctamente.
  - Si el LED no se ilumina, compruebe la asignación de la señal de pilotaje y el lugar de válvula.

#### Paso 2: comprobar las funciones neumáticas

**⚠ ATENCIÓN**

**Estado indefinido del sistema**

Existe peligro de lesiones cuando el sistema se encuentra en un estado indefinido y los accionamientos auxiliares manuales no están a cero.

- ▶ ¡Asegúrese de que el sistema esté en un estado definido en el momento de conectarlo!

1. Desconecte la corriente y la presión de la instalación.
2. Ponga todos los accionamientos auxiliares manuales en la posición 0 (véase „Manejar el accionamiento auxiliar manual”).
3. Asegúrese de que todos los actores se encuentren en su posición inicial y que los actores en movimiento no puedan causar ningún daño.
 

**ATENCIÓN:** antes de aplicar aire comprimido a la instalación, compruebe la función de retención de las conexiones de aire comprimido y asegúrese de que no se encuentra ninguna persona dentro de la zona de peligro cuando conecte la alimentación de aire comprimido.
4. Suministre aire comprimido a la instalación.
5. Compruebe todas las válvulas conectadas con la ayuda del accionamiento auxiliar manual (véase „Manejar el accionamiento auxiliar manual”).

#### Paso 3: conectar la instalación

**⚠ ATENCIÓN**

**Estado indefinido del sistema**

Existe peligro de lesiones cuando el sistema se encuentra en un estado indefinido y los accionamientos auxiliares manuales no están a cero.

- ▶ Tenga en cuenta que el sistema se encuentre en un estado definido al conectarlo.
- ▶ Ponga a cero todos los accionamientos auxiliares manuales.
- ▶ Asegúrese de que no se encuentra ninguna persona dentro de la zona de peligro cuando conecte la alimentación de aire comprimido.

1. Conecte la alimentación de aire comprimido.
2. Conecte la tensión de servicio.

### Manejar el accionamiento auxiliar manual **18**

La funcionalidad y el modo de reacción del pilotaje de válvulas se pueden comprobar antes de la puesta en servicio activando las posiciones de las válvulas con el accionamiento auxiliar manual en vez de con la señal eléctrica. Durante la utilización del accionamiento auxiliar manual no se debe aplicar tensión eléctrica en la válvula.

El accionamiento auxiliar manual tiene 2, 3 o 5 posiciones según el modelo de válvula. Cada bobina se acciona individualmente. En el caso de las 2 válvulas distribuidoras 3/2 también se pueden activar ambas bobinas conjuntamente.

<i>NOTA</i>
<p><b>Daños en el accionamiento auxiliar manual debido a un manejo incorrecto</b></p> <p>El accionamiento auxiliar manual se daña cuando se maneja de forma incorrecta o se ejerce sobre el mismo una fuerza excesiva.</p> <ul style="list-style-type: none"> <li>▶ Accione el accionamiento manual con precaución.</li> <li>▶ Observe las siguientes descripciones sobre el manejo.</li> </ul>

#### Existen dos variantes de accionamiento auxiliar manual:

- El accionamiento auxiliar manual con **botón amarillo** es de encastre.
- El accionamiento auxiliar manual con **botón rojo** retrocede automáticamente.

#### Manejo del botón amarillo

##### HF04, HF04-XF: pulsar, girar y encajar

1. Pulse hacia abajo el botón desde la posición **0** y gírelo hasta que se encuentre en la posición de conmutación deseada, el botón encaja.
  - La válvula conmuta.
2. Gire de nuevo el botón desde la posición de conmutación y suéltelo.
  - La válvula no vuelve a conmutar a la posición **0** hasta que el botón no vuelve a estar en la posición **0**.

##### HF03-LG, HF02-LG: girar y encajar

1. Gire el botón desde la posición **0** hasta la posición de conmutación deseada hasta que encaje haciendo suavemente clic.
  - La válvula conmuta.
2. Vuelva a girar el botón desde la posición de conmutación a la posición **0**.
  - La válvula no vuelve a conmutar a la posición **0** hasta que el botón no vuelve a estar en la posición **0**.

#### Manejo del botón rojo

##### HF04, HF04-XF: pulsar brevemente

1. Pulse el botón hacia abajo.
  - La válvula conmuta.
2. Si suelta el botón, éste y la válvula vuelven automáticamente a la posición **0**.

##### HF03-LG, HF02-LG: girar

1. Gire el botón a la posición de conmutación deseada.
  - La válvula conmuta.
2. Si suelta el botón, éste y la válvula vuelven automáticamente a la posición **0**.

## 8 Desmontaje/Sustitución



### ATENCIÓN

#### Peligro de quemaduras debido a bobinas de válvula calientes.

- ▶ Las bobinas de válvula se pueden calentar mucho durante el funcionamiento.
- ▶ Deje que el sistema se enfríe antes de desmontarlo.
- ▶ No entre en contacto con el sistema durante su funcionamiento.



### ATENCIÓN

#### Tensión eléctrica y alta presión

Peligro de lesiones por descarga eléctrica o caída de presión repentina.

- ▶ Desconecte la presión y la tensión del sistema antes de ejecutar las siguientes actividades:
  - Desconectar o conectar el enchufe
  - Desmontar el sistema
  - Sustituir componentes individuales

## Desmontar el VS de la regleta soporte DIN

- ▶ Encontrará las indicaciones sobre el desmontaje el VS de la regleta soporte DIN en las instrucciones de montaje del VS en una regleta soporte DIN en documento aparte.

## Desmontar de la superficie de montaje

1. Desconecte la presión y la tensión de la instalación antes de desmontarla.
2. Suelte todas las uniones.
3. Suelte todos los tornillos de fijación del VS.

El VS se puede retirar ahora de la superficie de montaje.

## 9 Modificación y ampliación



### ATENCIÓN

#### Tensión eléctrica y alta presión

Peligro de lesiones por descarga eléctrica o caída de presión repentina.

- ▶ Desconecte la presión y la tensión del sistema antes de ejecutar las siguientes actividades:
  - Desconectar o conectar el enchufe
  - Desmontar el sistema
  - Sustituir componentes individuales

## Ocupación de posiciones de reserva

Los lugares de válvula que estén cerrados por medio de placas ciegas se pueden equipar posteriormente con válvulas o placas de entrada.

- i** Para ocupar posiciones de reserva a posteriori, no es necesario soltar el VS de la regleta soporte DIN o de la superficie de montaje.

### NOTA

#### Utilización de un destornillador con ranura cruzada inadecuado

El uso de un destornillador con ranura cruzada inadecuado provoca daños en los tornillos ranurados en cruz Pozidriv.

- ▶ Para el montaje/desmontaje de las válvulas, las placas de entrada y las placas ciegas, utilice los siguientes tamaños:
  - HF04, HF04-XF solo destornilladores ranurados en cruz Pozidriv PZ0
  - HF03-LG solo destornilladores ranurados en cruz Pozidriv PZ1
  - HF02-LG solo destornilladores ranurados en cruz Pozidriv PZ2

## Cómo ocupar una posición de reserva (como ejemplo: HF04) **20**

1. Desconecte la presión y la tensión de la instalación antes de desmontarla.
2. Suelte los tornillos con ranura cruzada (12) de la placa ciega y retire la placa ciega.
3. Coloque la válvula (10) o la placa de entrada (11) y fjela con los tornillos de ranura cruzada (12).
4. Vuelva a poner en servicio la instalación.

- i** Si se montan válvulas biestables en una placa base (GP/FGP) para válvulas monoestables, sólo se puede activar la bobina 1.

## Montaje de las placas base (GP/FGP)

Con el montaje de una o varias placas base (GP, FGP), el sistema de válvulas se puede ampliar con lugares de válvulas adicionales.

### Secuencia de montaje de las placas base (GP/FGP)

- i** Al ampliar el VS, las placas base para válvulas biestables se deben montar antes que las placas para válvulas monoestables.

La cantidad máxima de placas base (GP/FGP) se obtiene a partir de la limitación del pilotaje máximo posible de 24 bobinas de válvula (HF04, 25 polos) o de 32 bobinas de válvula (HF04-XF/HF03-LG/HF02-LG, 44 polos). Además, si se montan más placas base, las válvulas colocadas en ellas no se podrán accionar eléctricamente.

### Combinación de placas base para válvulas **monoestables** y **biestables** **19**

#### Vista general para el montaje de placas base/placas base funcionales

#### HF04: montaje de placas base adicionales **20**

- |   |  |
|---|--|
| 1 Placa final EP  | 7 Placa final P  |
| 2 Tirantes  | 8 Tornillos de hexágono interior DIN 912 – M4 x 25, ancho de llave 3, par de apriete de 2,0 a 2,5 Nm |
| 3 Prolongación de tirante   | 9 Placa ciega  |
| 4 Placa base para válvulas biestables o monoestables con conexión M7                  | 10 Válvula   |
| 5 Placa base para válvulas biestables o monoestables con conexión por enchufe de 6 mm | 11 Placa de entrada  |
| 6 Juntas  | 12 Tornillos con ranura cruzada Pozidriv (EN ISO 4757-Z0)  |

#### HF04-XF: montar una placa base funcional adicional **21**

- |  |  |
|--|--|
| 1 Placa final EP   | 7 Placa final P  |
| 2 Tirantes   | 8 Tornillos de hexágono interior DIN 912 – M4 x 25, ancho de llave 3, par de apriete de 2,0 a 2,5 Nm |
| 3 Prolongación de tirante                                      | 9 Placa ciega  |
| 4 Placa base funcional para válvulas biestables o monoestables | 10 Válvula   |
| 5 Placa base funcional para válvulas biestables o monoestables | 11 Placa de entrada  |
| 6 Juntas   | 12 Tornillos con ranura cruzada Pozidriv (EN ISO 4757-Z0)  |

#### HF03-LG: montaje de placas base adicionales **22**

- |                           |  |
|---------------------------|--|
| 1 Placa final EP          | 7 Tornillos de hexágono interior <sup>1)</sup> (EN ISO 4762 – M5 x 35, ancho de llave 4) |
| 2 Tirantes                | 8 Placa ciega  |
| 3 Prolongación de tirante | 9 Válvula  |
| 4 Placa base              | 10 Placa de entrada  |
| 5 Juntas                  | 11 Tornillos con ranura cruzada Pozidriv (EN ISO 4757-Z1)                                |
| 6 Placa final P           |  |

<sup>1)</sup> Con arandela EN ISO 7092 – Ø 5,3 x 9 x 1

#### HF02-LG: montaje de placas base adicionales **23**

- |                           |  |
|---------------------------|--|
| 1 Placa final EP          | 7 Tornillos de hexágono interior (EN ISO 4762, ancho de llave 5) |
| 2 Tirantes                | 8 Placa ciega  |
| 3 Prolongación de tirante | 9 Válvula  |
| 4 Placa base              | 10 Placa de entrada  |
| 5 Juntas                  | 11 Tornillos con ranura cruzada Pozidriv (EN ISO 4757-Z2)        |
| 6 Placa final P           |  |

## Montaje de placas base (GP/FGP) (ejemplo: HF04) **20**

### Desmontaje

1. Desconecte la presión y la tensión del sistema y retire todas las conexiones.
2. Desmonte el VS de la regleta soporte DIN/de la superficie de montaje.
3. Suelte los dos tornillos de hexágono interior (8) (DIN 912 – M4, ancho de llave 3) y retire la placa final P (7).
4. En caso necesario, retire las placas base (GP/FGP) hasta el lugar de montaje deseado.

### Montaje

5. Atornille las dos prolongaciones de tirante (3) (vienen incluidas en cada juego de piezas de la placa base (GP/FGP)) en los tirantes (2).

### NOTA

#### Tirantes atornillados de manera incorrecta

Los tirantes atornillados de manera incompleta o incorrecta originan daños en el sistema.

- ▶ Antes de montar el bloque de válvulas, compruebe si las prolongaciones de tirante (3) están atornilladas por completo.

- i** Utilice solo piezas originales de AVENTICS. Las prolongaciones de tirante han sido determinadas para los coeficientes de dilatación de las placas de conexión para que el sistema de válvulas permanezca estanco en todas las condiciones de funcionamiento.

6. Inserte la(s) placa(s) base (GP/FGP) (4, 5) y asegúrese de que la(s) junta(s) (6) esté(n) colocada(s) correctamente.

#### Montaje

7. Empuje de nuevo las placas base retiradas (GP/FGP) sobre las prolongaciones de tirante.
8. Vuelva a colocar la placa final P (7) y enrosque los dos tornillos de hexágono interior (8) (par de apriete: 2,0 a 2,5 Nm).
9. Equipe la(s) placa(s) base (GP/FGP) (4, 5) con placas ciegas (9), válvulas (10) o placas de entrada (11) y atornillela(s) con dos tornillos autocortantes con ranura cruzada (12) en cada caso (EN ISO 4757-Z0). Par de apriete: de 0,2 a 0,25 Nm, n° de revoluciones de la atornilladora: máx. 500 min<sup>-1</sup>
10. Vuelva a montar el VS de la regleta soporte DIN/la superficie de montaje.
11. Ponga el (los) accionamiento(s) auxiliar(es) manual(es) en la posición 0.
12. Vuelva a establecer las conexiones neumáticas (véase „Conectar la neumática”).
13. Prolongue el cableado de los pines de conexión para los lugares de válvula adicionales.
14. Vuelva a controlar todos los racores y conexiones y vuelva a poner la instalación en servicio.

## Desplazamiento de 90° de la pieza de conexión en placas base funcionales (FGP) 24

1. Suelte el tornillo de fijación (tornillos con ranura cuadrada "Pozidriv" EN ISO 4757 - Z1) de la pieza de conexión neumática.
2. Suelte y retire la pieza de conexión neumática.
3. Gire la pieza de conexión 180° y colóquela sobre la placa base funcional.  
Al hacerlo, preste atención a que la(s) junta(s) esté(n) correctamente colocada(s).
4. Apriete el tornillo de fijación con el destornillador.  
Par de apriete: 1,1 a 1,3 Nm

**i** La junta y las piezas de conexión deben pedirse por separado.

### Separar gamas de presión

Insertando piezas separadoras entre dos placas base (GP/FGP) o en una placa base (GP/FGP, solo HF04 y HF04-XF) se pueden conseguir diferentes gamas de presión.

- i** Si ya se ha realizado la ocupación de pines de la conexión D-Sub:
- Ponga atención en la secuencia de las placas base (GP/FGP) para no modificar la ocupación de la conexión.

### Separación de gamas de presión entre dos placas base (GP/FGP) 25

- Inserte las piezas separadoras entre las dos placas base contiguas (GP/FGP).

### Separar las gamas de presión dentro de una placa base (GP/FGP) (solo HF04 y HF04-XF) 26

- Empuje las piezas separadoras (2) directamente en la placa base (GP/FGP) utilizando la ayuda de montaje (1).

## 10 Cuidado y mantenimiento

### **!** ATENCIÓN

#### ¡Tensión eléctrica existente y alta presión!

Peligro de lesiones por descarga eléctrica o caída de presión repentina.

- Desconecte la presión y la tensión del sistema antes de realizar trabajos de cuidado y mantenimiento.

### Cuidado de los componentes

### **!** ATENCIÓN

#### ¡Disolventes y detergentes agresivos!

Las superficies y juntas pueden resultar dañadas a consecuencia de disolventes y detergentes agresivos.

- No utilice nunca disolventes ni detergentes agresivos.
- Limpie el aparato periódicamente con un paño humedecido. Utilice para ello únicamente agua o un detergente suave.

### Mantenimiento de los componentes

Los sistemas de válvulas no tienen mantenimiento.


- No obstante, tenga en cuenta los posibles intervalos de mantenimiento prescritos y las especificaciones de toda la instalación.

## 11 Datos técnicos

### Características generales y neumáticas

Generalidades		
Tipo (de válvulas)	Válvula de corredera, junta elástica	
Fijación (del portaválvulas)	Fijación roscada mediante 2 o 3 orificios pasantes o regleta soporte DIN EN 50 022, 35 x15 <sup>1)</sup> (no HF02-LG)	
Pilotaje propio o externo	Mediante diversas placas finales, conexión X cerrada en el caso de pilotaje propio	
Posición de montaje	Indiferente	
Temperatura ambiente	J <sub>U</sub>	-5 °C a +50 °C

<sup>1)</sup> Juego de piezas de fijación para regleta soporte DIN

Neumática		
Medio	Adecuado para la calidad del aire comprimido según ISO 8573, no lubricado y filtrado con filtro de 15 µm o bien aire comprimido lubricado y filtrado con filtro de 40 µm (aceite: OL 1413-068, n.º de AVENTICS 5 962 260 000, nombre comercial según la norma Bosch N28 vol. 8: aceite Shell 4007)	
Temperatura del medio	J <sub>M</sub>	De 0 °C a +50 °C
Caudal nominal	q <sub>v</sub>	<ul style="list-style-type: none"> <li>■ HF04: 400 l/min</li> <li>■ HF04-XF: 400 l/min</li> <li>■ HF03-LG: 700 l/min</li> <li>■ HF02-LG: 1.400 l/min</li> </ul>
Válvulas distribuidoras	<p>2 x 3/2      5/2      5/2      5/2      5/3</p> 	
Presión de funcionamiento, de pilotaje propio	p <sub>e</sub>	<ul style="list-style-type: none"> <li>■ HF04, HF04-XF: 3 a 8 bar</li> <li>■ HF03-LG, HF02-LG: 3 a 10 bar</li> </ul>
Presión de funcionamiento, de pilotaje externo	p <sub>e</sub>	Vacío hasta 10 bar
Presión de pilotaje	p <sub>e</sub>	Véase la Fig. 26

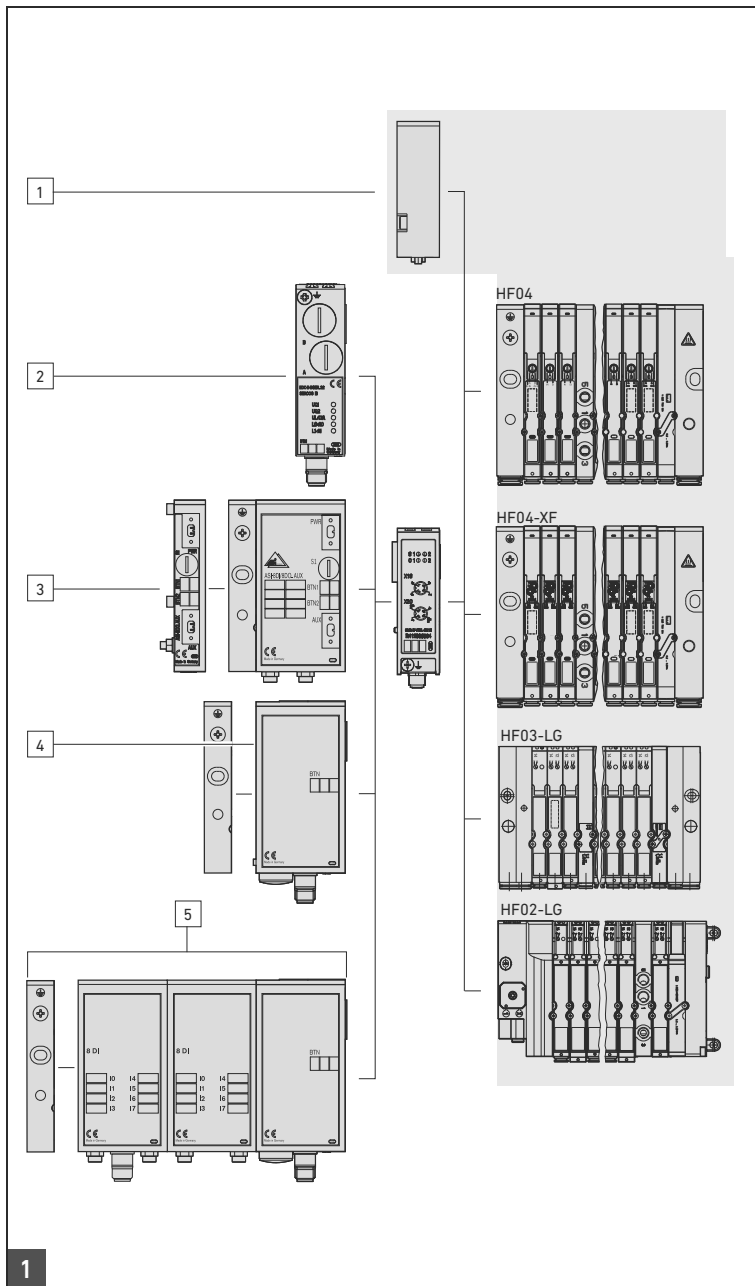
### Diagrama de presión de pilotaje para válvulas distribuidoras 3/2, de pilotaje externo. 27

## 12 Eliminación de residuos

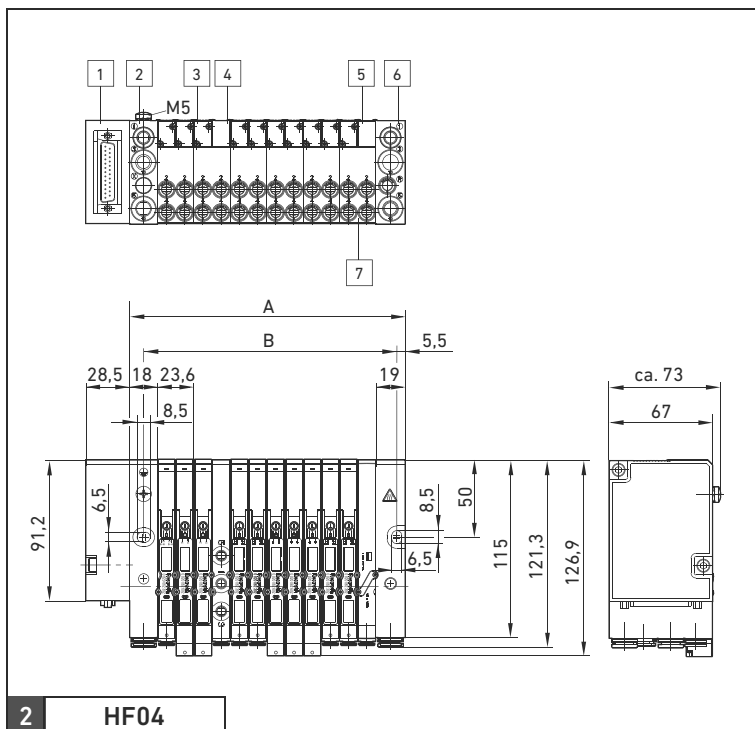
- Respete las prescripciones nacionales relativas a la eliminación de residuos.

## 13 Recambios y accesorios

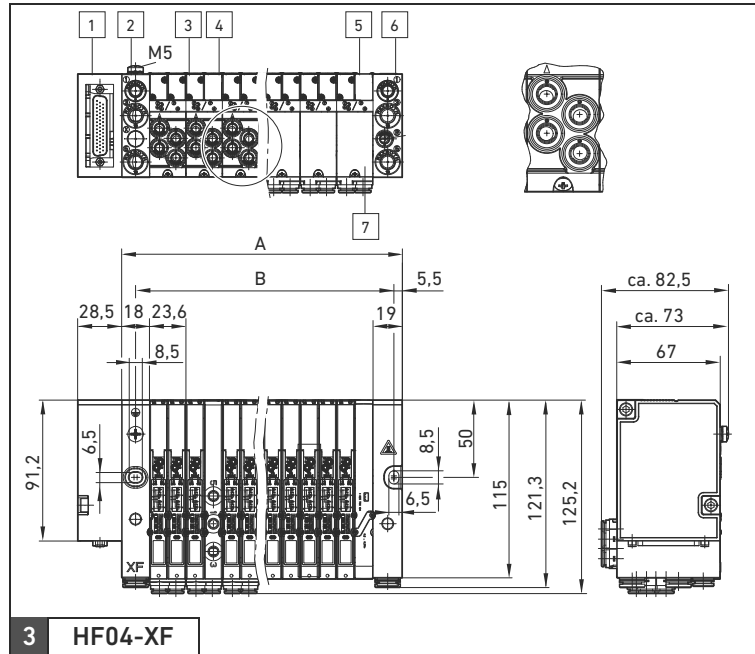
- i** Encontrará indicaciones sobre los repuestos y accesorios en el catálogo online [www.aventics.com/pneumatics-catalog](http://www.aventics.com/pneumatics-catalog).



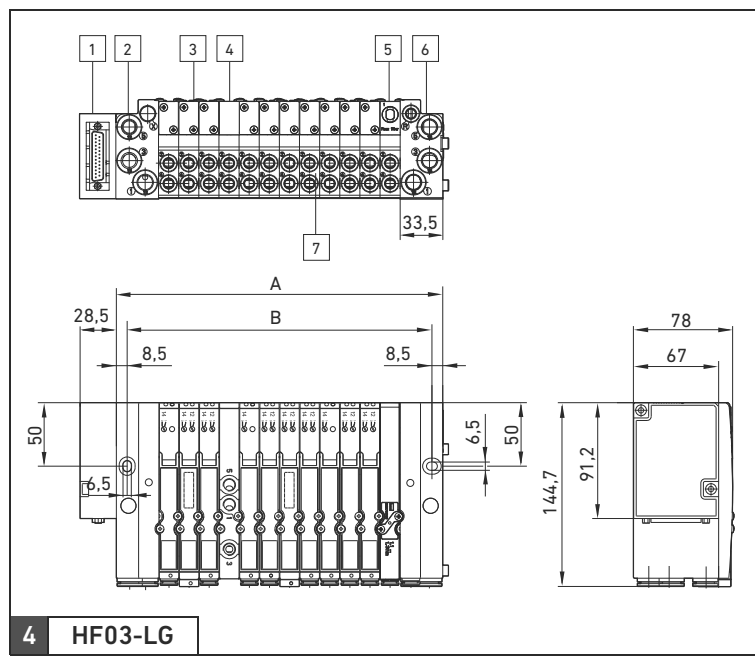
Vista general del sistema



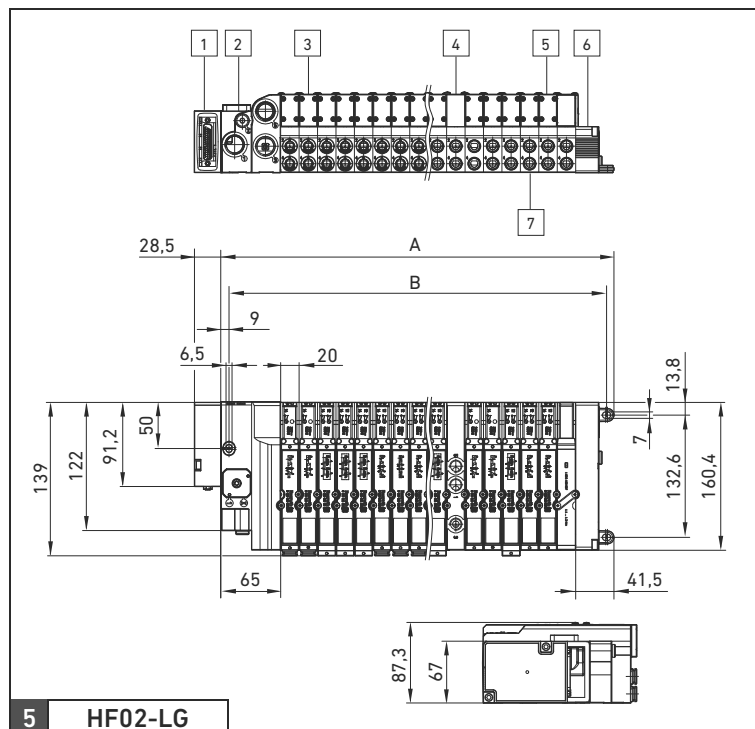
Vista general del VS (Dimensiones, medidas de montaje A + B véase tabla 34)



Vista general del VS (Dimensiones, medidas de montaje A + B véase tabla 35)

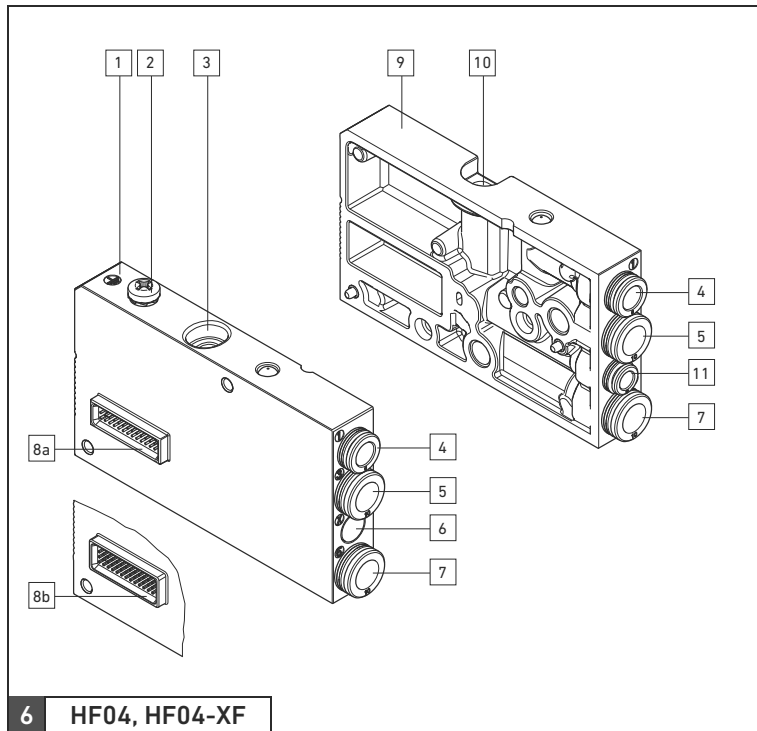


Vista general del VS (Dimensiones, medidas de montaje A + B véase tabla 35)



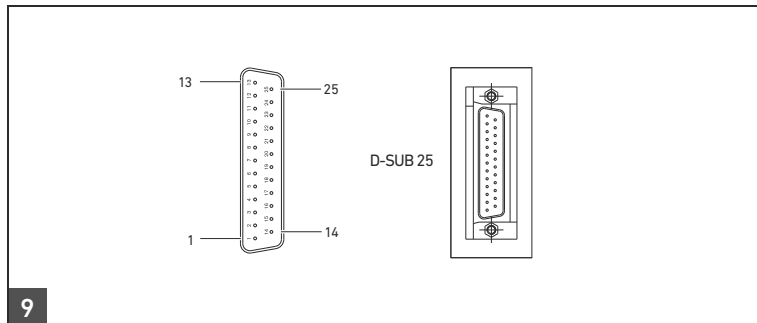
Vista general del VS (Dimensiones, medidas de montaje A + B véase tabla 36)





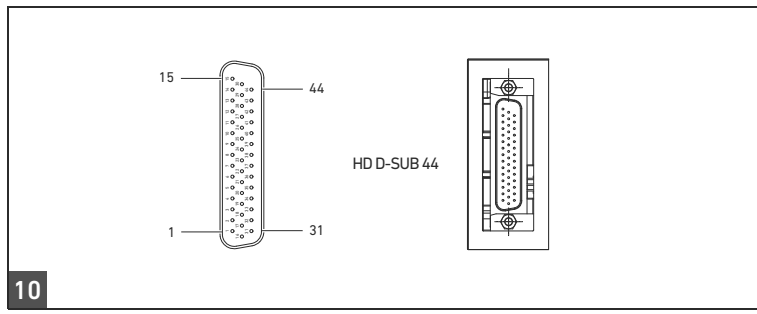
**6 HF04, HF04-XF**

Vista general de las placas finales



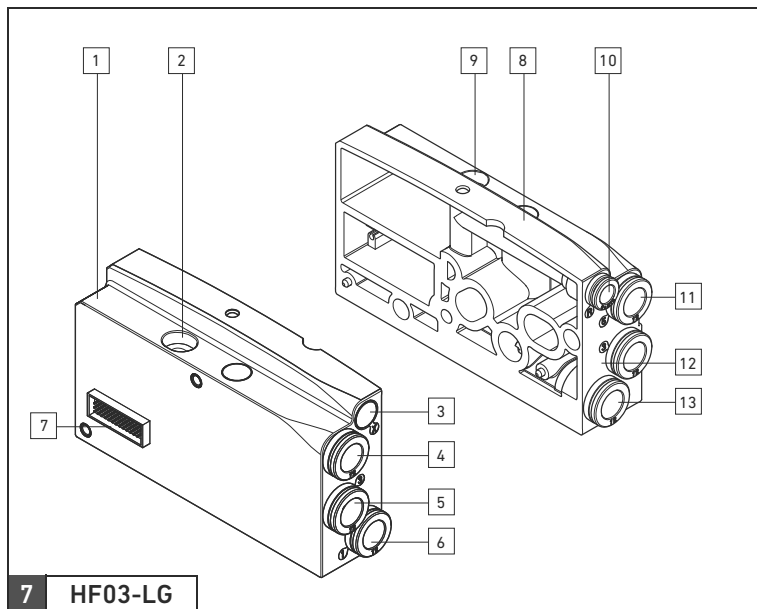
**9**

Conexión D-Sub en la caja de enchufes, 25 polos



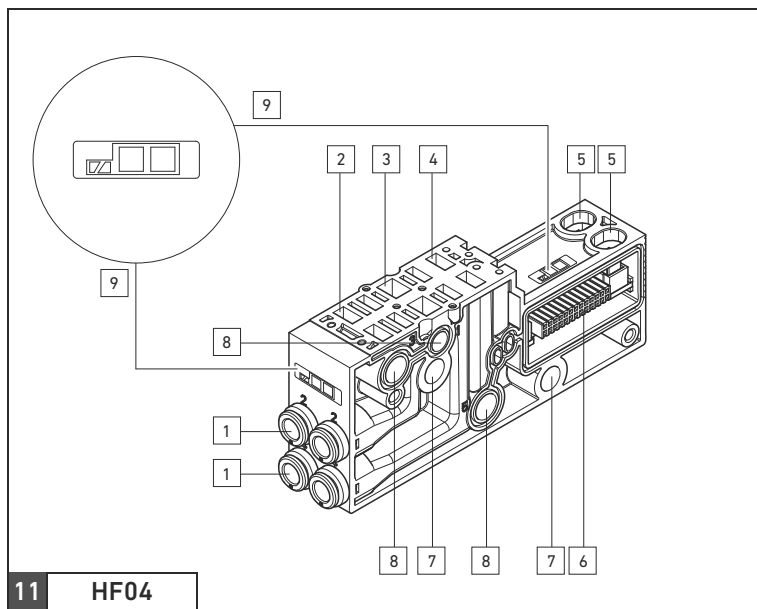
**10**

Conexión D-Sub en la caja de enchufes, 44 polos



**7 HF03-LG**

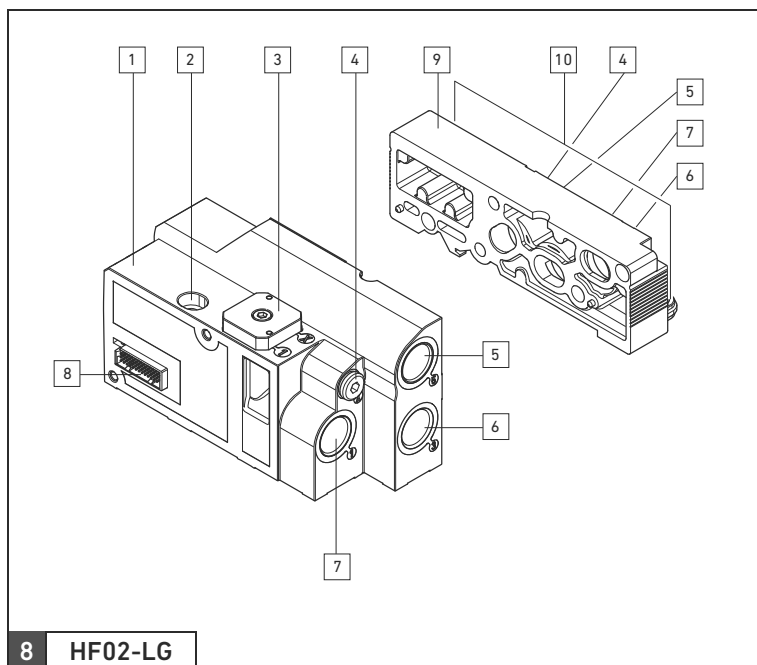
Vista general de las placas finales (izquierda: placa final EP, derecha: placa final P)



**11**

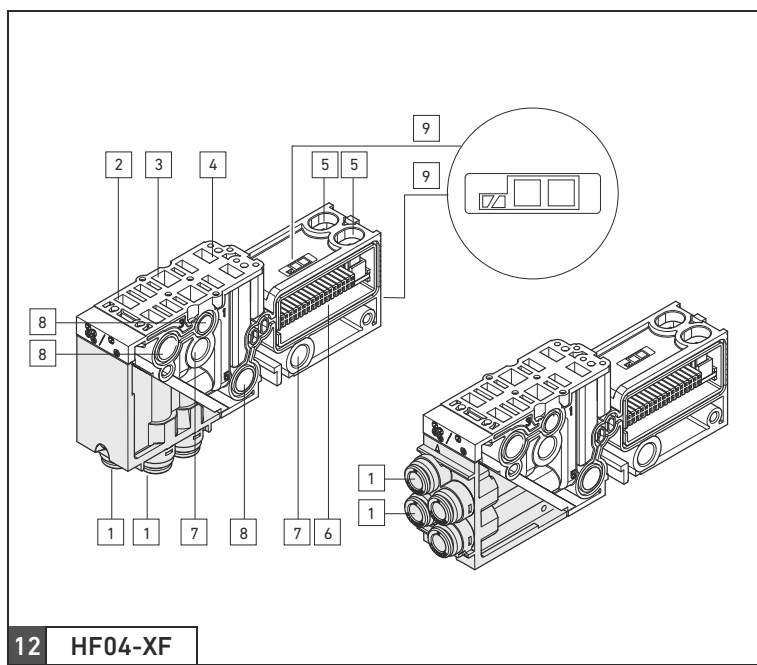
**HF04**

Vista general de la placa base (GP)



**8 HF02-LG**

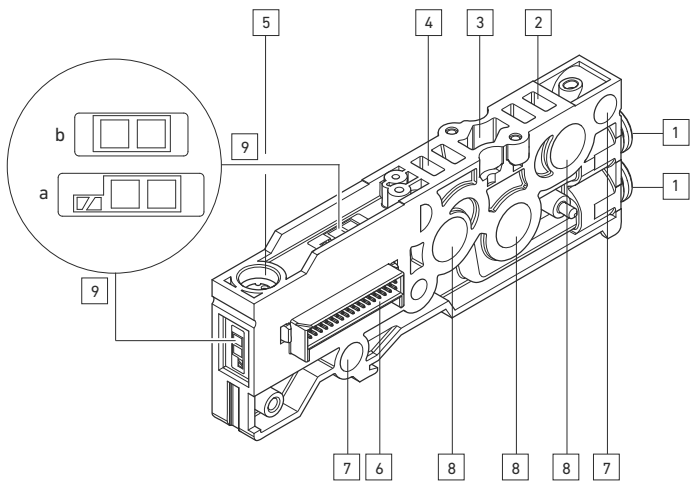
Vista general de las placas finales (izquierda: placa final EP, derecha: placa final P)



**12**

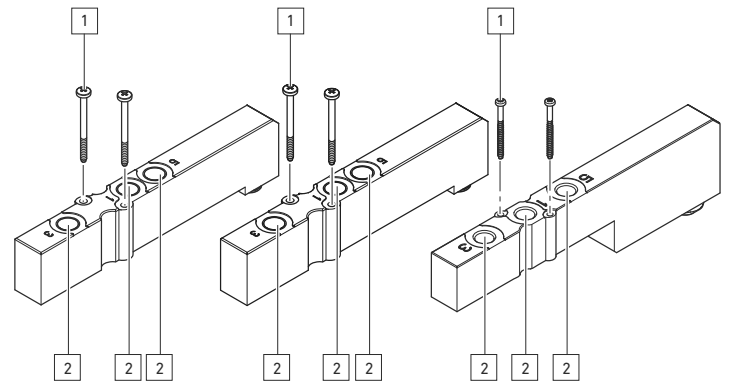
**HF04-XF**

Vista general de la placa base funcional (FGP) con conexiones neumáticas orientadas hacia abajo (izquierda) o en la parte frontal (derecha)



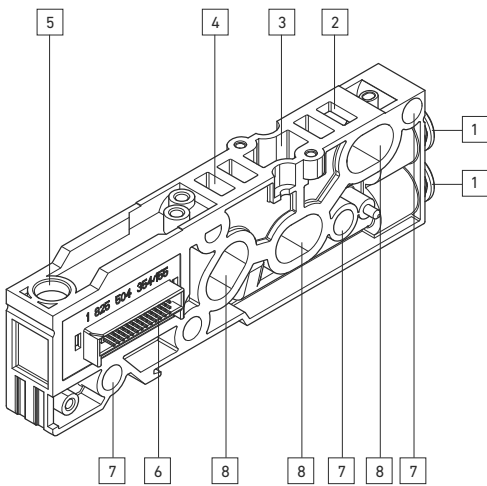
**13 HF03-LG**

Vista general de la placa base



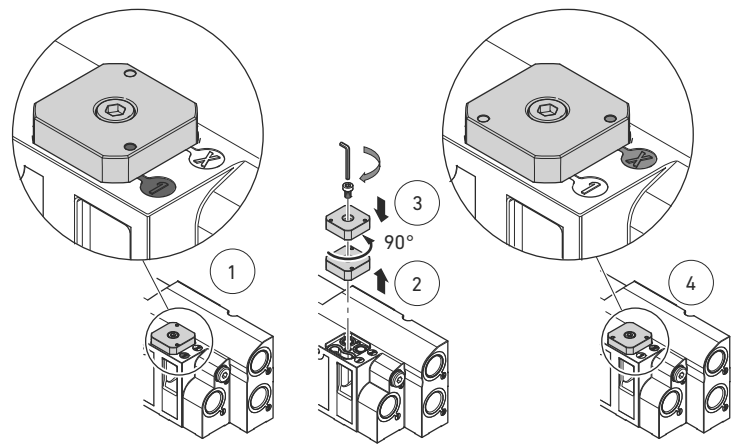
**16**

Vista general de la placa de entrada: HF04/HF04-XF (izquierda), HF03-LG (centro), HF02-LG (derecha)



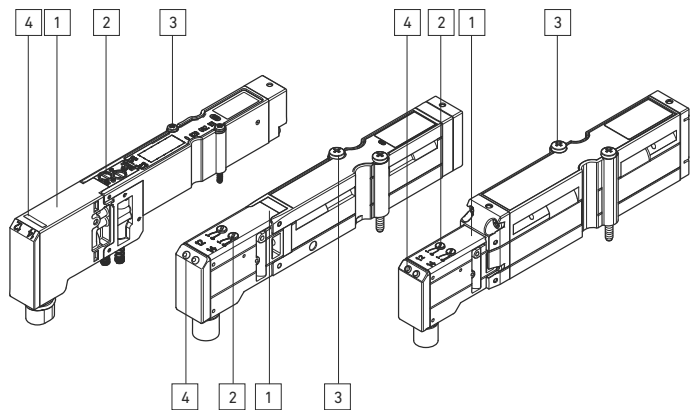
**14 HF02-LG**

Vista general de la placa base (GP)



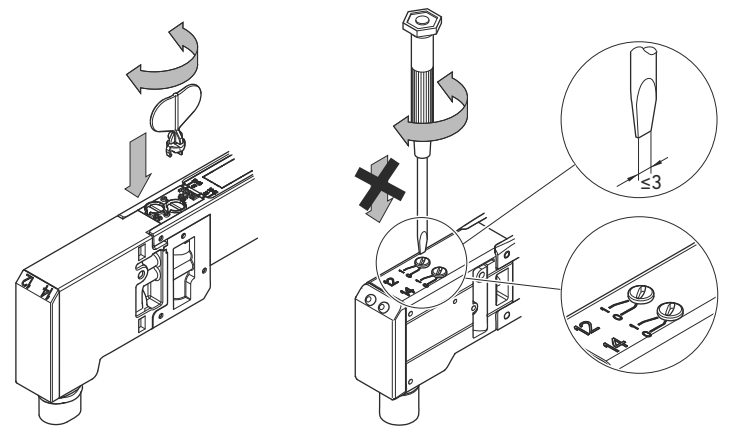
**17 HF02-LG**

Cambio del pilotaje externo (modo de funcionamiento)



**15**

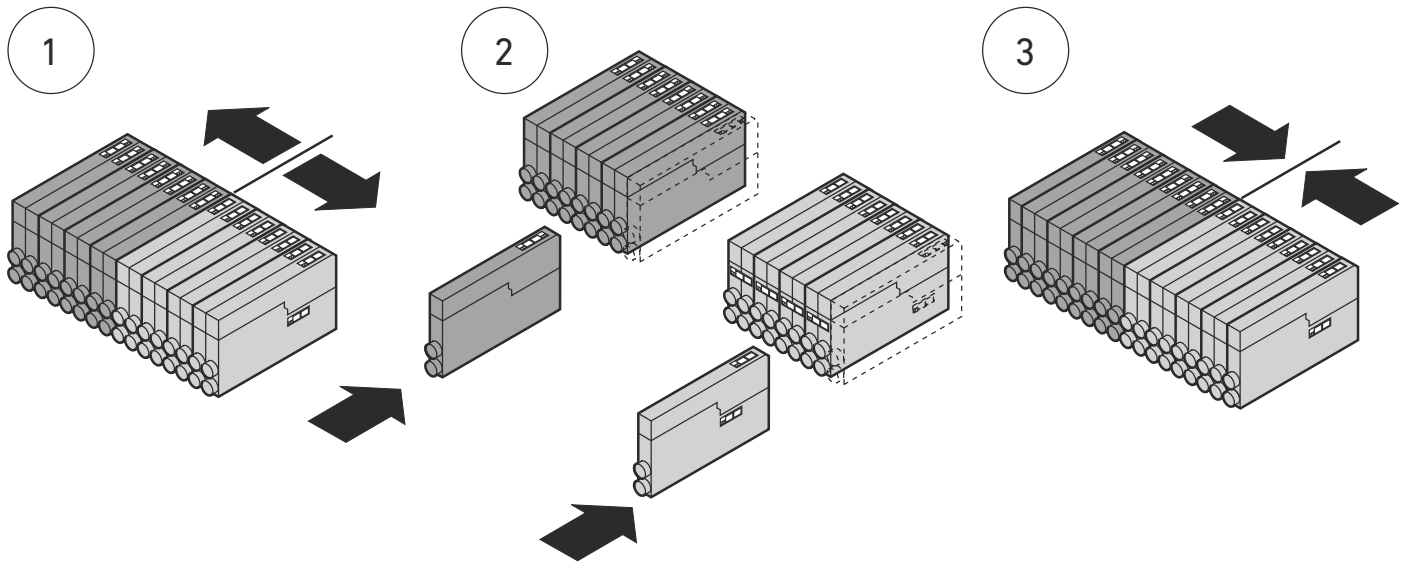
Vista general de las 2 válvulas distribuidoras 3/2 (HF04/HF04-XF, HF03-LG, HF02-LG)




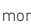
**18 HF04, HF04-XF**

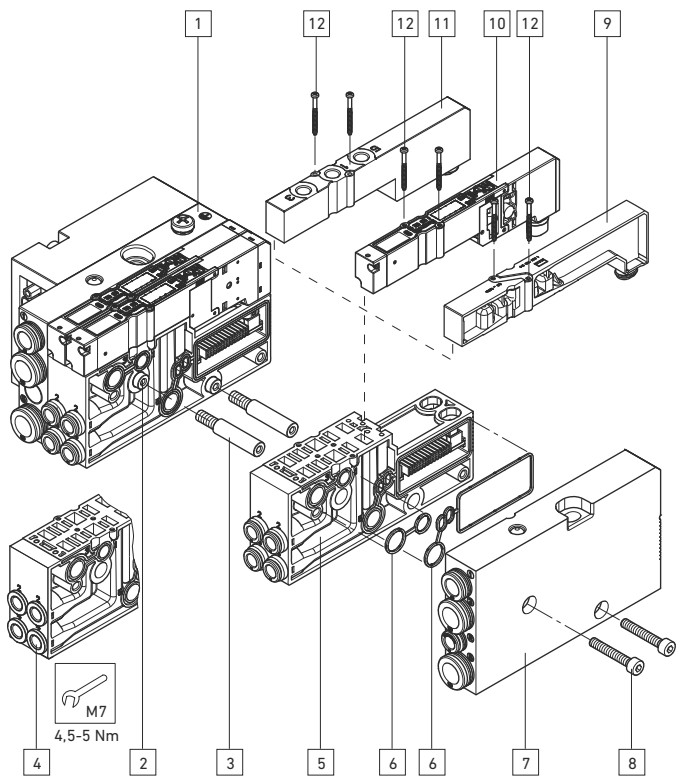
**HF02-LG, HF03-LG**

Manejo del accionamiento auxiliar manual



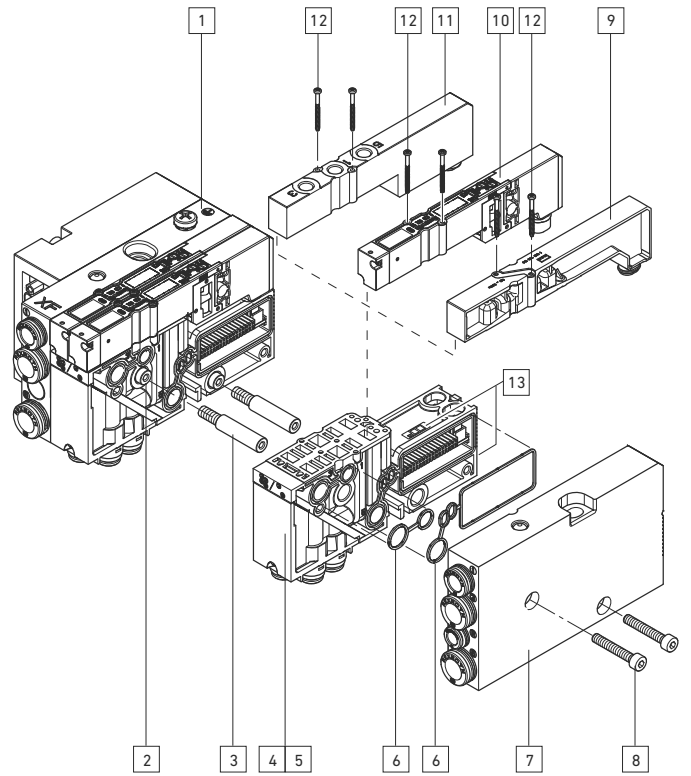
19

Combinación de placas base para válvulas  monoestables y  biestables



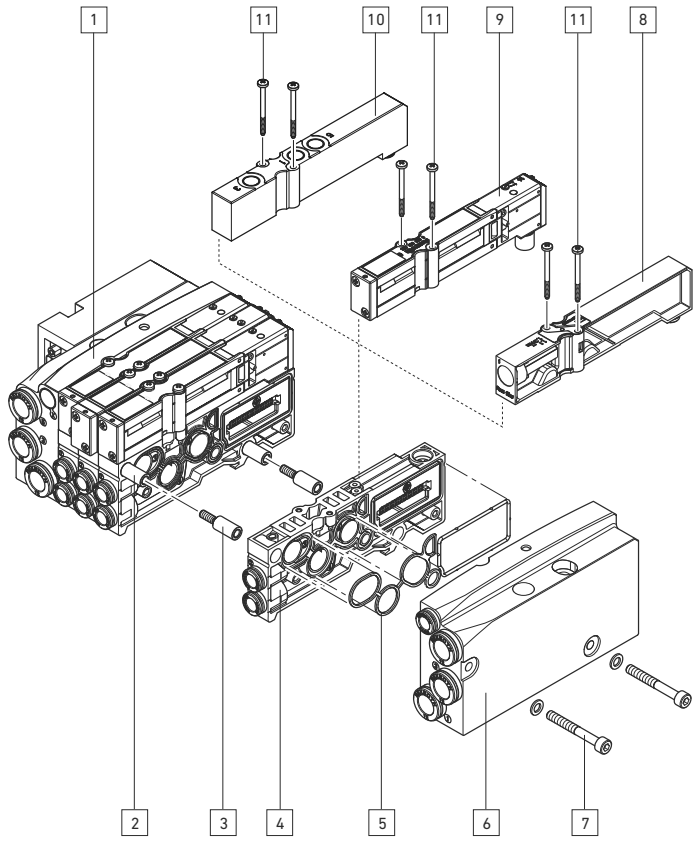
20 HF04

Montaje de placas base adicionales



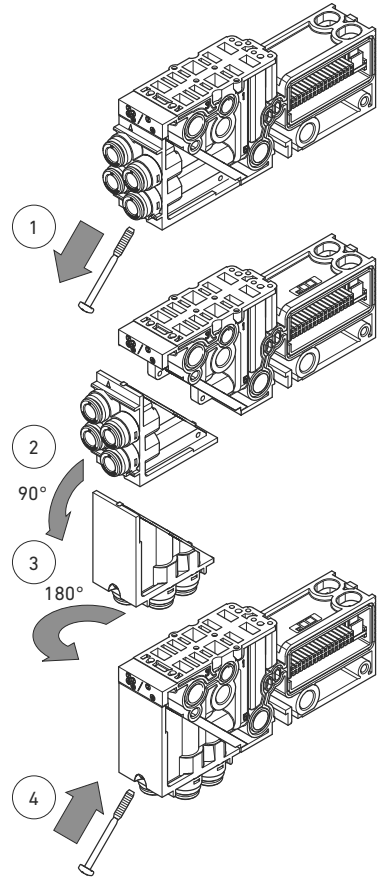
21 HF04-XF

Montaje de placas base adicionales



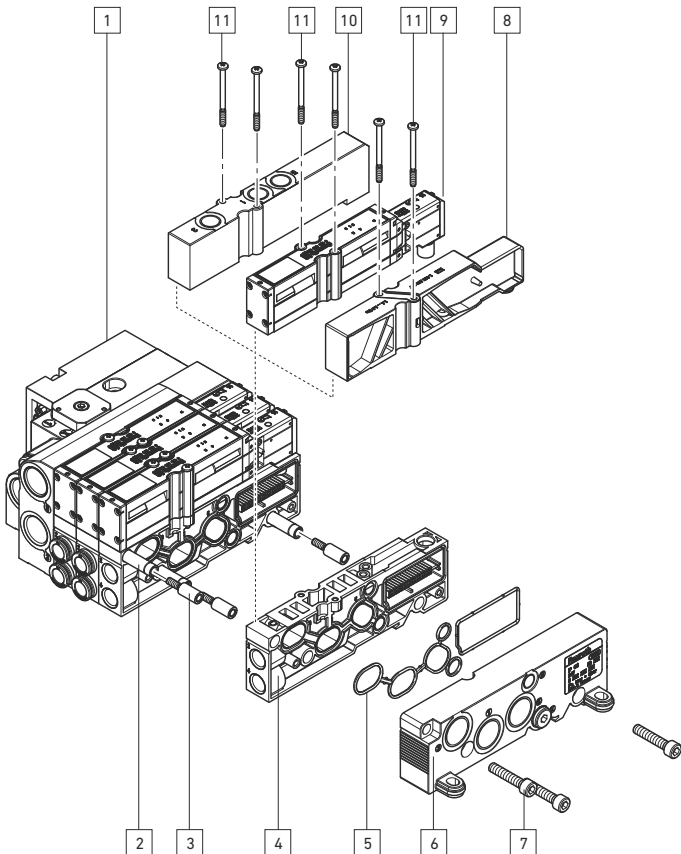
**22 HF03-LG**

Montaje de placas base adicionales



**24 HF04-XF**

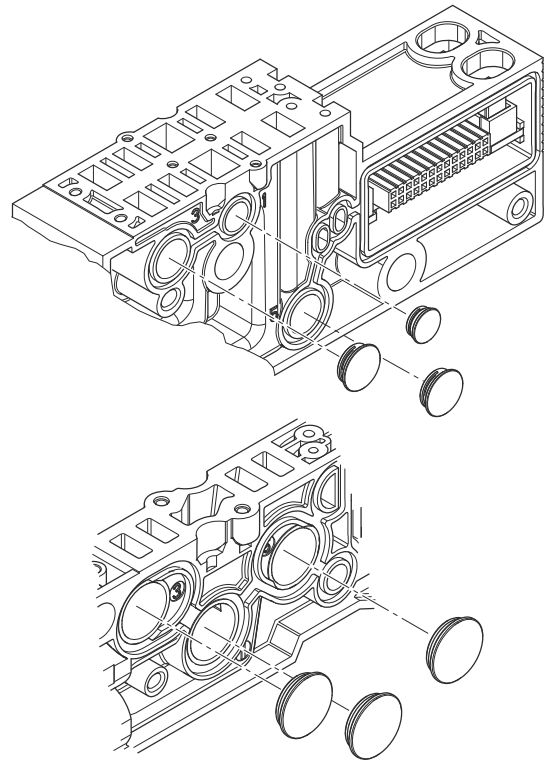
Desplazamiento de 90° de la pieza de conexión en placas base funcionales



**23 HF02-LG**

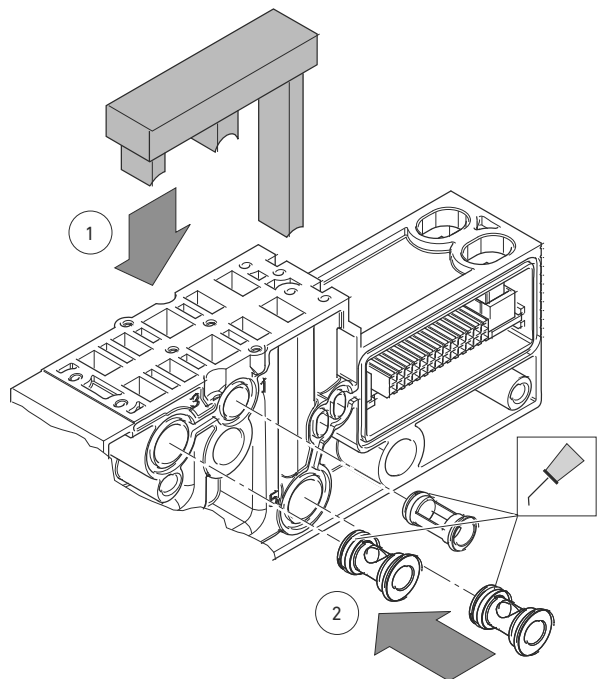
Montaje de placas base funcionales adicionales

**HF04, HF04-XF**



**25 HF02-LG, HF03-LG**

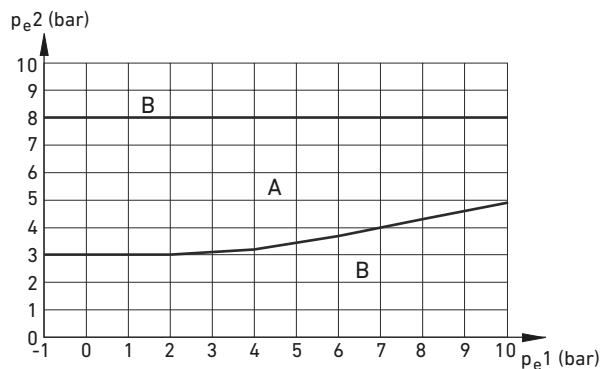
Separación de gamas de presión entre dos placas base/placas base funcionales



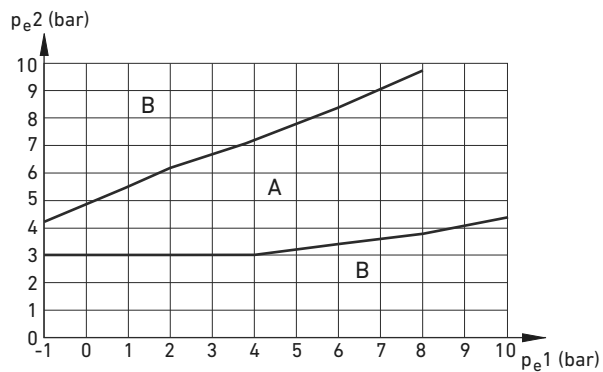
**26 HF04, HF04-XF**

Separación de gamas de presión dentro de una placa base/placa base funcional, ayuda de montaje para la colocación correcta de las piezas separadoras.

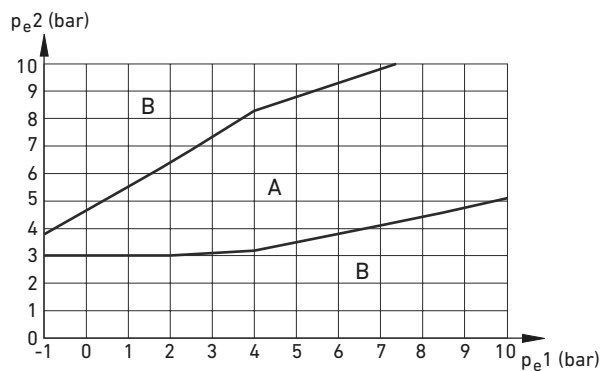
**HF04, HF04-XF**



**HF03-LG**



**HF02-LG**



**27**

Diagrama de presión de pilotaje para válvula distribuidora 3/2, de pilotaje externo  
 Pe1: presión de funcionamiento, Pe2: presión de pilotaje  
 A: gama de presión admisible, B: gama de presión no admisible

6/8 placas base para válvulas biestables

Placas base	Lugar de válvula	HF04, para 24 bobinas de válvula		HF04-XF, para 32 bobinas de válvula	
		LED bobina	Pin	LED bobina	Pin
1	1	14	1	14	1
		12	2	12	2
	2	14	3	14	3
2	3	12	4	12	4
		14	5	14	5
	4	12	6	12	6
3	5	14	7	14	7
		12	8	12	8
	6	14	9	14	9
4	7	12	10	12	10
		14	11	14	11
	8	12	12	12	12
5	9	14	13	14	13
		12	14	12	14
	10	14	15	14	15
6	11	12	16	12	16
		14	17	14	17
	12	12	12	12	
7	13	14	18	14	18
		12	19	12	19
	14	14	14	20	
8	15	14	20	14	20
		12	21	12	21
	16	14	22	14	22
9	16	12	23	12	23
		14	24	14	24
	17	14	14	25	
10	17	-	-	12	26
		-	-	14	27
	18	-	-	12	28
11	18	-	-	14	29
		-	-	12	30
	19	-	-	14	31
12	19	-	-	12	32
		-	-	-	33
	20	-	-	0 V GND	42
				0 V GND	43
				0 V GND	44

12/16 placas base para válvulas monoestables

Placas base	Lugar de válvula	HF04, para 24 bobinas de válvula		HF04-XF, para 32 bobinas de válvula	
		LED bobina	Pin	LED bobina	Pin
1	1	14	1	14	1
		14	2	14	2
2	2	14	3	14	3
		14	4	14	4
3	3	14	5	14	5
		14	6	14	6
4	4	14	7	14	7
		14	8	14	8
5	5	14	9	14	9
		14	10	14	10
6	6	14	11	14	11
		14	12	14	12
7	7	14	13	14	13
		14	14	14	14
8	8	14	15	14	15
		14	16	14	16
9	9	14	17	14	17
		14	18	14	18
10	10	14	19	14	19
		14	20	14	20

3 placas base para válvulas biestables y 6/10 placas base para válvulas monoestables

Placas base	Lugar de válvula	HF04, para 24 bobinas de válvula		HF04-XF, para 32 bobinas de válvula		
		LED bobina	Pin	LED bobina	Pin	
3 Grundplatten für beidseitig betätigte Ventile	1	14	1	14	1	
		12	2	12	2	
		14	3	14	3	
		12	4	12	4	
	2	3	14	5	14	5
			12	6	12	6
		4	14	7	14	7
			12	8	12	8
	3	5	14	9	14	9
			12	10	12	10
		6	14	11	14	11
			12	12	12	12
6/10 Grundplatten für einseitig betätigte Ventile	4	14	13	14	13	
		14	14	14	14	
	5	9	14	15	14	15
		10	14	16	14	16
	6	11	14	17	14	17
		12	14	18	14	18
	7	13	14	19	14	19
		14	14	20	14	20
	8	15	14	21	14	21
		16	14	22	14	22
	9	17	14	23	14	23
		18	14	24	14	24
10	19	0 V GND	25	14	25	
	20	-	-	14	26	
11	21	-	-	14	27	
	22	-	-	14	28	
12	23	-	-	14	29	
	24	-	-	14	30	
13	25	-	-	14	31	
	26	-	-	14	32	
				-	33	
				0 V GND	42	
				0 V GND	43	
				0 V GND	44	

### 31 HF03-LG, HF02-LG

12/16 placas base para válvulas biestables

Placas base	Lugar de válvula	HF03-LG/HF02-LG, 24 posiciones		HF03-LG/HF02-LG, 32 posiciones	
		LED bobina	Pin	LED bobina	Pin
1	1	14	1	14	1
		12	2	12	2
2	2	14	3	14	3
		12	4	12	4
3	3	14	5	14	5
		12	6	12	6
4	4	14	7	14	7
		12	8	12	8
5	5	14	9	14	9
		12	10	12	10
6	6	14	11	14	11
		12	12	12	12
7	7	14	13	14	13
		12	14	12	14
8	8	14	15	14	15
		12	16	12	16
9	9	14	17	14	17
		12	18	12	18
10	10	14	19	14	19
		12	20	12	20
11	11	14	21	14	21
		12	22	12	22
12	12	14	23	14	23
		12	24	12	24
13	13	0 V GND	25	14	25
		-	-	12	26
14	14	-	-	14	27
		-	-	12	28
15	15	-	-	14	29
		-	-	12	30
16	16	-	-	14	31
		-	-	12	32
				-	33
				0 V GND	42
				0 V GND	43
				0 V GND	44

En caso de utilizar válvulas monoestables en placas base para válvulas biestables se acciona la bobina 14.

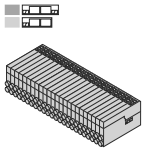
### 32 HF03-LG, HF02-LG

Ejemplo de combinación para el VS HF03-LG con 6 placas base para válvulas biestables y 12 placas base para válvulas monoestables, conector D-Sub de 25 polos

Placas base	Lugar de válvula	LED bobina	Pin	
6 placas base para válvulas biestables	1	14	1	
		12	2	
	2	2	14	3
			12	4
	3	3	14	5
			12	6
	4	4	14	7
			12	8
	5	5	14	9
			12	10
	6	6	14	11
			12	12
12 placas base para válvulas monoestables	7	14	13	
	8	14	14	
	9	14	15	
	10	14	16	
	11	14	17	
	12	14	18	
	13	14	19	
	14	14	20	
	15	14	21	
	16	14	22	
	17	14	23	
	18	14	24	
		0V GND	25	

### 33 HF03-LG

Ejemplo de combinación para el VS HF03-LG con 32 placas base para válvulas monoestables, conector D-Sub de 44 polos



Placas base	Lugar de válvula	LED bobina	Pin
1	1	14	1
2	2	14	2
3	3	14	3
4	4	14	4
5	5	14	5
6	6	14	6
7	7	14	7
8	8	14	8
9	9	14	9
10	10	14	10
11	11	14	11
12	12	14	12
13	13	14	13
14	14	14	14
15	15	14	15
16	16	14	16
17	17	14	17
18	18	14	18
19	19	14	19
20	20	14	20
21	21	14	21
22	22	14	22
23	23	14	23
24	24	14	24
25	25	14	25
26	26	14	26
27	27	14	27
28	28	14	28
29	29	14	29
30	30	14	30
31	31	14	31
32	32	14	32
		-	33
		0 V GND	42
		0 V GND	43
		0 V GND	44

**34 HF04, HF04-XF****Medidas de montaje**

n <sup>1)</sup>	A (mm)	B (mm)	n <sup>1)</sup>	A (mm)	B (mm)
1	60,0	46,1	9	249,4	234,9
2	84,2	69,7	10	273,0	258,5
3	107,8	93,3	11	296,6	282,1
4	131,4	116,9	12	320,2	305,7
5	155,0	140,5	13	343,8	329,3
6	178,6	164,1	14	367,4	352,9
7	202,2	187,7	15	391,0	376,5
8	225,8	211,3	16	414,6	400,1

1) n = cantidad de placas base para válvulas biestables

**35 HF03-LG****Medidas de montaje**

n <sup>1)</sup>	A (mm)	B (mm)	n <sup>1)</sup>	A (mm)	B (mm)
1	82,8	65,8	17	335,6	318,6
2	98,6	81,6	18	351,4	334,4
3	114,4	97,4	19	367,2	350,2
4	130,2	113,2	20	383,0	366,0
5	146,0	129,0	21	398,8	381,8
6	161,8	144,8	22	414,6	397,6
7	177,6	160,6	23	430,4	413,4
8	193,4	176,4	24	446,2	429,2
9	209,2	192,2	25	462,0	445,0
10	225,0	208,0	26	477,8	460,8
11	240,8	223,8	27	493,6	476,6
12	256,6	239,6	28	509,4	492,4
13	272,4	255,4	29	525,2	508,2
14	288,2	271,2	30	541,0	524,0
15	304,0	287,0	31	556,8	539,8
16	319,8	302,8	32	572,6	555,6

1) n = cantidad de placas base para válvulas biestables

**36 HF02-LG****Medidas de montaje**

n <sup>1)</sup>	A (mm)	B (mm)	n <sup>1)</sup>	A (mm)	B (mm)
1	126,5	109,5	9	286,5	269,5
2	146,5	129,5	10	306,5	289,5
3	166,5	149,5	11	326,5	309,5
4	186,5	169,5	12	346,5	329,5
5	206,5	189,5	13	366,5	349,5
6	226,5	209,5	14	386,5	369,5
7	246,5	229,5	15	406,5	389,5
8	266,5	249,5	16	426,5	409,5

1) n = cantidad de placas base para válvulas biestables



**AVENTICS GmbH**

Ulmer Straße 4  
30880 Laatzen, GERMANY  
Phone: +49 (0) 511-21 36-0  
Fax: +49 (0) 511-21 36-269  
www.aventics.com  
info@aventics.com



Further addresses:  
[www.aventics.com/contact](http://www.aventics.com/contact)

Los datos indicados sirven solo para describir el producto. De nuestras especificaciones no puede derivarse ninguna declaración sobre cierta composición o idoneidad para un cierto fin de empleo. Las especificaciones no eximen al usuario de realizar sus propias evaluaciones y verificaciones. Debe tenerse en cuenta que nuestros productos están sometidos a un proceso natural de desgaste y envejecimiento.

En la portada se representa una configuración a modo de ejemplo. Por lo tanto, el producto entregado puede diferir de la representación.

Las instrucciones originales han sido redactadas en idioma alemán.

R412015493-BAL-001-AG/2019-02  
© Todos los derechos de AVENTICS GmbH, también para el caso de solicitudes de derechos protegidos. Nos reservamos todas las capacidades dispositivas, tales como derechos de copia y de cesión.

## Bruksanvisning

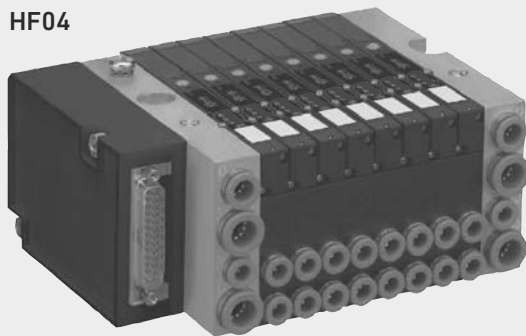
### VS HF med D-Sub anslutning

- HF04
- HF04-XF
- HF03-LG
- HF02-LG

## VS HF

R412015493/2019-02, Ersätter: 03.2015, DE/EN/FR/IT/ES/SV

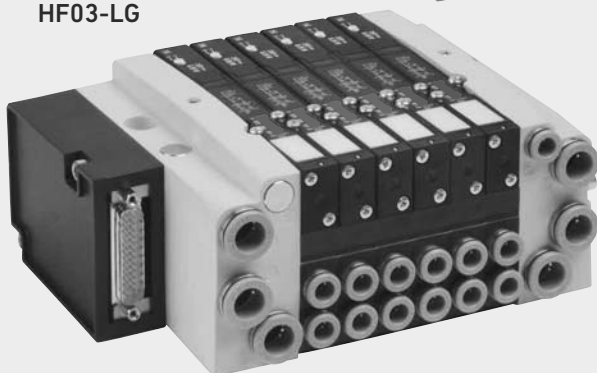
HF04



HF04-XF



HF03-LG



HF02-LG



## 1 Om denna dokumentation

Denna bruksanvisning innehåller viktig information för att montera, använda och underhålla produkten på ett säkert och fackmannamässigt sätt. Den innehåller även information om hur man kan undanröja enklare fel.

- ▶ Du bör läsa igenom hela anvisningen noga, särskilt det separata dokumentet "Säkerhetsföreskrifter" (R412015575), innan du börjar arbeta med produkten.

Ventilsystem i följande serier beskrivs: HF04, HF04-XF, HF03-LG, HF02-LG

### Ytterligare dokumentation

- ▶ Dokumentet "Säkerhetsföreskrifter" (R412015575)
- ▶ Följ bruksanvisningarna till de övriga komponenterna (t. ex. till bussmodulen).
- ▶ Beakta även systemdokumentationen från systemtillverkaren.
- ▶ Följ dessutom allmänna, lagstadgade föreskrifter och övriga bindande föreskrifter i europeisk resp. nationell lagstiftning samt de föreskrifter för att undvika olycka på arbetsplatsen och för att skydda miljön som gäller i användarlandet.

### Förkortningar

Förkortning	Betydelse
VS	Ventilsystem VS utan mer detaljerad information gäller alltid alla de serier som beskrivs här: HF04, HF04-XF, HF03-LG, HF02-LG. Om informationen endast gäller en enskild serie, följs VS av versionsbeteckningen, t. ex. VS HF03-LG
GP	Basplatta
FGP	Dubbel anslutningsplatta

## Återgivning av information


### Varning

I denna bruksanvisning står varningsupplysningar före en hanteringsanvisning om det finns risk för person- eller materialskada. De beskrivna åtgärderna för att undvika skador måste följas.

#### Varningsanvisningarnas uppbyggnad

 SIGNALORD
<b>Typ av fara eller riskkälla</b>
Följder om faran inte beaktas
▶ Åtgärder för att undvika faran

#### Signalordens betydelse

 SE UPP
Markerar en farlig situation som kan orsaka lätta till medelsvåra skador, om den inte avvärjs.
<b>OBS!</b>
Markerar materialskador: produkten eller omgivningen kan skadas.

### Symboler

 Risk för försämring i driften om denna information inte beaktas.

## 2 Säkerhetsföreskrifter

Säkerhetsföreskrifter finns i det separata dokumentet **Säkerhetsföreskrifter** (R412015575).

- ▶ Följ ovillkorligen de anvisningar som anges där.

## 3 Användningsområden


VS är ett pneumatiskt ventilsystem med elektrisk styrning. Med VS kan lagrad tryckenergi fördelas på önskade anläggningsdelar genom styrning av t. ex. pneumatiska cylindrar. Tack vare uppbyggnaden i moduler kan systemet användas för många pneumatiska funktioner inom allmän maskinkonstruktion. Med VS kan man styra ventiler via den flerpoliga D-Sub-kontakten eller en busslänk.

- VS HF04 för styrning av 24 ventiler (25-polig).
- VS HF04-XF, HF03-LG och HF02-LG för styrning av 24 eller 32 ventiler (25- eller 44-polig).

## 4 Leveransomfattning

Leveransen innehåller:

- VS enligt konfigurationen
- Säkerhetsföreskrifter (R412015575)
- Bruksanvisning för VS
- Ytterligare anvisningar enligt konfigurationen

 VS konfigureras individuellt. Den exakta konfigurationen kan tas fram med beställningsnumret i Internet-konfiguratorn.

## 5 Beskrivning av enheten

### Systemöversikt ventilsyste 1

- |  |  |
|--|--|
| 1 VS och kontaktlåda med D-Sub anslutning 25- eller 44-polig | 4 Bussmoduler: CMS och DDL, B-design               |
| 2 Bussmodul BDC, B-design                                    | 5 Bussmoduler som vid (4), utbyggd med I/O-moduler |
| 3 AS-interface   |  |

### Översikt VS HF04 och HF04-XF 2 3

- |                                    |                                      |
|------------------------------------|--------------------------------------|
| 1 Kontaktlåda med D-Sub anslutning | 5 Blindplatta                        |
| 2 El/Pneumatisk gavelplatta        | 6 Pneumatisk gavelplatta             |
| 3 Ventil                           | 7 Basplatta/dubbel anslutningsplatta |
| 4 Ingångsplatta                    |                                      |

### Översikt VS HF03-LG, HF02-LG 4 5

- |                                    |                          |
|------------------------------------|--------------------------|
| 1 Kontaktlåda med D-Sub anslutning | 5 Blindplatta            |
| 2 El/Pneumatisk gavelplatta        | 6 Pneumatisk gavelplatta |
| 3 Ventil                           | 7 Basplatta              |
| 4 Ingångsplatta                    |                          |

### Komponenterna i detalj

#### El/Pneumatisk gavelplatta (med anslutningar), pneumatisk gavelplatta (med anslutningar)

På båda gavelplattorna finns anslutningarna för tryckmatning och pilotluft, till- och frånluft.

#### Översikt över gavelplattor för HF04, HF04-XF 6

- |   |   |
|---|---|
| 1 El/Pneumatisk gavelplatta (med anslutningar)                  | 7 Kanal 5: Frånluftsanslutning  |
| 2 PE-anslutning (GND, jord)                                     | 8 Kontakter för El/Pneumatisk gavelplatta (8a) VS HF04, 25-polig; (8b) VS HF04-XF, 44-polig |
| 3 Hål för fästskruvar (t. ex. ISO EN 4762 - M6 x 70)            | 9 Pneumatisk gavelplatta  |
| 4 Kanal 1: Tryckluftsanslutning                                 | 10 Hål för fästskruv (t. ex. ISO EN 4762 - M6 x 70)   |
| 5 Kanal 3: Frånluftsanslutning                                  | 11 Kanal R: Anslutning för pilotavluftning  |
| 6 Kanal X: Extern pilotmatning. Stängd vid intern pilotmatning. |   |

#### Översikt över gavelplattor HF03-LG 7

- |   |   |
|---|---|
| 1 El/Pneumatisk gavelplatta   | 8 Pneumatisk gavelplatta  |
| 2 Hål för fästskruv (t. ex. ISO EN 4762 - M6 x 70, bricka EN ISO 7092 - Ø 6,4 x 11 x 1,6) | 9 Hål för fästskruv (t. ex. ISO EN 4762 - M6 x 70, bricka EN ISO 7092 - Ø 6,4 x 11 x 1,6) |
| 3 Kanal X: Extern pilotmatning (stängd vid intern pilotmatning)                           | 10 Kanal R: Anslutning pilotavluftning  |
| 4 Kanal 5: Frånluftsanslutning  | 11 Kanal 5: Frånluftsanslutning   |
| 5 Kanal 3: Frånluftsanslutning  | 12 Kanal 3: Frånluftsanslutning   |
| 6 Kanal 1: Tryckluftsanslutning   | 13 Kanal 1: Tryckluftsanslutning  |
| 7 Kontakter El/Pneumatisk gavelplatta   |   |

#### Översikt över gavelplattor HF02-LG 8

- |   |   |
|---|---|
| 1 El/Pneumatisk gavelplatta                                     | 6 Kanal 3: Frånluftsanslutning                            |
| 2 Hål för fästskruv (t. ex. ISO EN 4762 - M6 x 70)              | 7 Kanal 1: Tryckluftsanslutning                           |
| 3 Pilotluftsskydd   | 8 Kontakter El/Pneumatisk gavelplatta                     |
| 4 Kanal X: Extern pilotmatning (stängd vid intern pilotmatning) | 9 Pneumatisk gavelplatta                                  |
| 5 Kanal 5: Frånluftsanslutning                                  | 10 2 öglor för fästskruvar (t. ex. ISO EN 4762 - M6 x 20) |

#### Stiftskonfiguration D-Sub anslutning till kontaktboxen, 25-polig 9

#### Stiftskonfiguration D-Sub anslutning till kontaktboxen, 44-polig 10

#### Basplattor (GP/FGP)

Basplattorna (GP) har en eller två platser för ventiler, ingångsplattor eller blindplattor. De dubbla anslutningsplattorna (FGP) har två platser och kan dessutom vridas.

#### 11 HF04: Översikt över basplattan (GP)

- |   |  |
|---|--|
| 1 Kontaktanslutning 2 och 4 för arbetsledning | 6 List för flöde av elkontakter                        |
| 2 Kanal 3                                     | 7 Hål för dragstäng                                    |
| 3 Kanal 1                                     | 8 Luftkanaler för till- och frånledningarna 1, 3 och 5 |
| 4 Kanal 5                                     | 9 Märkning av basplattor för unistabila ventiler       |
| 5 Elkontakter för pilotventiler               |  |

**HF04-XF: Översikt över dubbel anslutningsplatta (FGP) 12**

- |   |   |   |   |
|---|---|---|---|
| 1 | Kontaktanslutning 2 och 4 för arbetsledning | 6 | List för flöde av elkontakter                                 |
| 2 | Kanal 3                                     | 7 | Hål för dragstång   |
| 3 | Kanal 1                                     | 8 | Luftkanaler för till- och frånledningarna 1, 3 och 5          |
| 4 | Kanal 5                                     | 9 | Märkning av dubbla anslutningsplattor för unistabila ventiler |
| 5 | Elkontakter för pilotventiler               |   |   |

**HF03-LG, HF02-LG: Översikt över basplattan (GP) 13 14**

- |   |   |   |   |
|---|---|---|---|
| 1 | Snabb- och gänganslutningar 2 och 4 för arbetsledning | 6 | List för flöde av elkontakter   |
| 2 | Kanal 3   | 7 | Hål för dragstång   |
| 3 | Kanal 1   | 8 | Luftkanaler för till- och frånledningarna 1, 3 och 5  |
| 4 | Kanal 5   | 9 | Endast vid VS HF03-LG: Märkning av basplattor för unistabila ventiler (a) och ingångsplatta utan ventilstyrning (b) |
| 5 | Elkontakt för pilotventil                             |   |   |

**Märkning av basplattor (GP/FGP) för unistabila ventiler****Basplattorna finns i två utföranden:**

- **För unistabila ventiler:** Endast unistabila ventiler kan monteras.
- **För bistabila ventiler:** unistabila och bistabila ventiler kan monteras. Om en unistabil ventil monteras, kan endast spole 14 användas.

För att förhindra att bistabila ventiler monteras på en basplatta för unistabila ventiler, har basplattorna för unistabila ventiler en speciell märkning.

**i** Basplattor (GP/FGP) för bistabila ventiler är inte märkta.

**Ventiler**

Ventilerna styr luften till de pneumatiska drivningarna. Anslutningen sker via den basplatta som hör till ventilen.

- 2x3/2-ventiler (2 oberoende ventiler i ett ventilhus)
- 5/2- och 5/3-ventiler

**Översikt 2x3/2-ventil 15**

- Pilotventil
- Manuell omställning:
  - gul manöverknapp: vrid- och spärrfunktion
  - röd manöverknapp: vridfunktion
- Fästsruvar: krysspår Pozidriv EN ISO 4757, självskärande
  - HF04, HF04-XF: Pozidriv Z0
  - HF03-LG: Pozidriv Z1
  - HF02-LG: Pozidriv Z2
- LED (gul): den lysande LEDn visar att nästa ventilspole är strömförande. Ventiler med två spolar är märkta med "12" och "14".

**Översikt ingångsplatta 16**

- Fästsruvar: krysspår Pozidriv EN ISO 4757, självskärande
  - HF04, HF04-XF: Pozidriv Z0
  - HF03-LG: Pozidriv Z1
  - HF02-LG: Pozidriv Z2
- Tryckluftsanslutningar 1, 3 och 5

## 6 Montering

### Monteringsmöjligheter

VS kan monteras på följande sätt:

- Montering på en jämn yta
- Montering på DIN-skena (ej för HF02-LG)

**Montera VS på en jämn yta**

- ▶ Montera VS med två eller tre skruvar på en jämn yta.
- ▶ Observera måtten för VS.

**OBS!****Antalet basplattor överskridet**

Fler än 12 basplattor på HF04-XF eller fler än 16 basplattor på HF03-LG kan leda till skador, om VS utsätts för svängningar och vibrationer under drift.

- ▶ För stabilitetens skull ska HF04-XF dessutom skruvas fast underifrån med en fyrkantmutter M5 DIN 562 och tillhörande M5-skruv via en dubbel anslutningsplatta i mitten av VS. VS måste då demonteras. På dubbelanslutningsplattans undersida finns en ursparning för muttern och hål för skruven.
- ▶ HF03-LG ska stabiliseras med extra fästvinklar via en basplatta i mitten av VS. VS behöver inte demonteras för detta.

**i** Följ monteringsanvisningen som medföljer tillbehörssatsen (R412008245).

**Montera VS på en DIN-skena (ej för HF02-LG)**

Ventilsystemet kan monteras på en skena (EN 50022, 35 x 15).

**i** För att montera VS på DIN-skenan behöver du en monteringsatts (R412008296).

**Observera följande punkter:**

- ▶ Följ alltid monteringsanvisningen som följer med monteringsattsens när du monterar ventilsystemet.
- ▶ Montera ventilsystemet på ett sådant sätt att det inte kan lossna från DIN-skenan om klämmorna lossnar.
- ▶ Se till att det finns tillräckligt med plats för den elektriska och pneumatiska anslutningen så att du kan hålla tillätna böjradier för kablar och slangar.
- ▶ Vid fler än 12 dubbla anslutningsplattor på HF04-XF eller fler än 16 basplattor på HF03-LG rekommenderar vi inte att VS monteras på en DIN-skena, eftersom fästsättningens stabilitet kan påverkas av vibrationer under drift.
- ▶ Välj alltid det monteringsätt som motsvarar belastningen (vibrations- eller skakbelastning).

**Ansluta pneumatik****! SE UPP****Övertryck på grund av stängda frånluftsutgångar**

Detta leder till luftstillestånd som kan skada ventilen.

- ▶ Stäng aldrig anslutning R.
- ▶ Se till att avluftningen via kanalerna 3, 5 och R är tillräcklig.

**Allmänna upplysningar**

- ▶ Förse frånluftsanslutningar som inte kan anslutas till frånluftsledningen med en ljuddämpare.
- ▶ Sätt pluggar på anslutningar som inte används.
- ▶ Använd endast tillbehör av plast (polyamid) från online-katalogen till snabbanslutningarna.
- ▶ Se till att det finns tillräckligt med utrymme för slangledningarna så att bågradien inte underskrids.

## Översikt över anslutningar och anslutningsstorlekar

Komponent	Anslutningar	Ledning	Anslutningsstorlekar	
El/Pneumatisk gavelplatta/ Pneumatisk gavelplatta	Anslutning 1	Matningsledn.	8 mm <sup>1)</sup>	3/8" (tum) <sup>1)</sup>
	Anslutning 3 och 5		10 mm <sup>1)</sup>	3/8" (tum) <sup>1)</sup>
	Extern pilotmatning X		6 mm <sup>1)</sup>	1/4" (tum) <sup>1)</sup>
	Pilotavluftning R		6 mm <sup>1)</sup>	1/4" (tum) <sup>1)</sup>
Basplatta 24 signaler	Anslutning 2 och 4	Arbetsledning	6 mm <sup>1)</sup>	M7 <sup>2)</sup>
Dubbel anslutningsplatta 32 signaler	Anslutning 2 och 4	Arbetsledning	6 mm <sup>1)</sup>	M7 <sup>2)</sup>
			6 mm <sup>1)</sup>	M7 <sup>2)</sup>
Ingångsplatta	Anslutning 1, 3 och 5	Matningsledn.		M7 <sup>2)</sup>
El/Pneumatisk gavelplatta/ Pneumatisk gavelplatta	Anslutning 1	Matningsledn.	12 mm <sup>1)</sup>	1/2" <sup>1)</sup>
	Anslutning 3 och 5		12 mm <sup>1)</sup>	1/2" <sup>1)</sup>
	Extern pilotmatning X		8 mm <sup>1)</sup>	1/4" <sup>1)</sup>
	Pilotavluftning R		8 mm <sup>1)</sup>	1/4" <sup>1)</sup>
Basplatta	Anslutning 2 och 4	Arbetsledning	8 mm <sup>1)</sup>	1/8 NPTF <sup>3)</sup> G1/8" <sup>2)</sup>
Ingångsplatta	Anslutning 1, 3 och 5	Matningsledn.		G1/8" <sup>2)</sup>
El/Pneumatisk gavelplatta/ Pneumatisk gavelplatta	Anslutning 1	Matningsledn.		G1/2" <sup>2)</sup>
	Anslutning 3 och 5			G1/2" <sup>2)</sup>
	Extern pilotmatning X			G1/8" <sup>2)</sup>
	Pilotavluftning R			G1/8" <sup>2)</sup>
Basplatta	Anslutning 2 och 4	Arbetsledning	10 mm <sup>1)</sup>	G1/4" <sup>2)</sup>
Ingångsplatta	Anslutning 1, 3 och 5	Matningsledn.		G1/4" <sup>2)</sup>

<sup>1)</sup> Snabbanslutning <sup>2)</sup> Gänganslutning <sup>3)</sup> Självätande tumgänga

## Ansluta matningsledningar

- Anslut matningsledningarna till anslutningarna 1, 3 och 5 på den högra och/eller vänstra gavelplattan.

**i** Vid stort behov av till- och frånluft ska trycklufts- och frånluftsledningen anslutas parallellt till båda gavelplattorna.

- Om en ingångsplatta finns tillgänglig, ska trycklufts- och frånluftsledningarna dessutom anslutas till denna.

## Ansluta extern pilotluft

- Anslut den externa pilotluften till anslutning X på den vänstra gavelplattan.

## Ansluta pilotavluftning

- Anslut pilotavluftningen till anslutning R på den högra gavelplattan.

## HF02-LG: Ställa in driftläge på VS 17

Med pilotluftsskyddet kan man ställa om driftläget i VS mellan intern (1) och extern pilotmatning (X).

- Lösa insexskruven till pilotluftsskyddet (1).
- Lyft upp skyddet vid (2).
- Vrid pilotluftsskyddet 90° och sätt tillbaka det (3).
- Kontrollera att tätningarna sitter korrekt.
- Skruva fast pilotluftsskyddet (4) igen, åtdragningsmoment 2,5 + 0,5 Nm.

Driftläget har nu ställts om.

## Ansluta elektricitet

**! SE UPP**

### Farlig spänning

Livs fara på grund av kortslutningar och elstötar orsakade av felaktig isolering av nätenheten, felaktig jordning eller om spolstyrningen inte har avsäkrats tillräckligt externt.

- Matarspänningen 24 VDC måste isoleras via en nätenhet enligt EN 60742, klassifikation VDE 0551.
- Vid kabeldragning ska alltid GND-stiftet anslutas.
- Spolarnas styrning ska avsäkras externt.

**OBS!**

### Hög strömbelastning

Vid strömbelastning över 1 A per anslutningsstift skadas systemet.

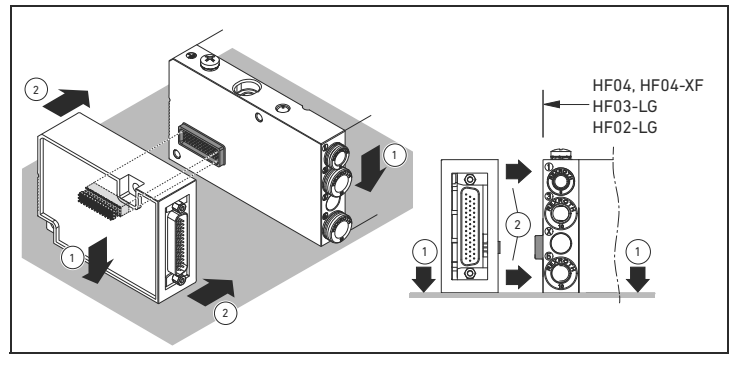
- Den tillåtna strömbelastningen på 1 A per anslutningsstift får inte överskridas.

**OBS!**

### Kontaktlåda med D-Sub-anslutning

Vid montering och byte av kontaktlådan med D-Sub-anslutning kan kontaktanslutningen skadas.

- Montera försiktigt kontaktlådan med D-Sub-anslutning tillsammans med anslutningsplattan på en jämn yta.
- Kontrollera att kontaktanslutningen är korrekt ihopsatt.



**i** D-Sub-kabelns (signalledning) längd får inte överskrida 30 m.

## Elektrisk anslutning:

- Se till att det finns tillräckligt med plats för de elektriska anslutningarna så att du kan hålla tillåtna böjradier.
- Endast vid HF04 och HF04-XF: Upprätta PE-anslutningen enligt EN 50178: Anslut funktionsjorden med skruv M5 (6) till den vänstra gavelplattan (klassifikation VDE 160, VDE 100).
- Anpassa den förberedda kabeln med D-Sub-motkontakt och anslut den till det styrande elsystemet.  
**Tips:** Förberedda kablar med lämplig D-Sub-motkontakt finns i vår online-katalog på [www.boschrexroth.se](http://www.boschrexroth.se).
- Stick in D-Sub-motkontakten i anslutningen och skruva fast den.

**i** Skyddsklass IP65 kan inte garanteras förrän D-Sub-motkontakten har skruvats fast ordentligt.

## Stiftskonfiguration för D-Sub anslutningen

### Stiftskonfiguration för basplatta för bistabila ventiler

Till varje ventilplats hör två fasta styrningar (anslutningsstift) till ventilspole 12 och 14.

- Vid 5/2-ventiler med fjäder- eller luftretur behöver endast spole 14 anslutas. Den andra styrningen för spole 12 används inte.
- 3/2-ventiler har följande tilldelningar:
  - Spole 14 och luftanslutning 4
  - Spole 12 och luftanslutning 2

### Stiftskonfiguration för basplatta för unistabila ventiler

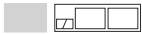

Till ventilplatsen hör en styrning (ett anslutningsstift) för ventilspole 14.

### Exempel på stiftskonfiguration

Under **28 29 30** (HF04 och HF04-XF) och under **30 31 32** (HF03-LG och HF02-LG) finns några exempel på olika kombinationer av basplattor för uni- och bistabila ventiler. Spol- och stiftskonfigurationer finns uppräknade.

Utöver vad som visas i dessa exempel kan du naturligtvis anpassa basplattorna efter egna behov (se "Montera basplattor (GP/FGP)").

### Symboler

Symbol	Betydelse
	Basplatta (GP/FGP) för unistabila ventiler
	Basplatta (GP/FGP) för bistabila ventiler

## 7 Driftstart och hantering

**i** Driftstart får endast göras av en fackman inom el och pneumatik eller av en person under ledning och uppsikt av en sådan fackman (se även separat dokumentation "Säkerhetsföreskrifter" (R412015575), avsnittet "Förkunskapskrav").

### Driftstart i steg


Innan du sätter igång systemet ska du kontrollera de olika funktionerna steg för steg:

1. Kontrollera alla snabbanslutningar och andra anslutningar.
2. Kontrollera att ventilerna tilldelats korrekt styrsignaler.
3. Kontrollera de pneumatiska funktionerna med hjälp av manuell omställning.
4. Först därefter kan hela systemet tas i drift.

#### Steg 1: Kontrollera styrsignalernas tilldelning


1. Koppla ifrån systemet så att det inte finns någon ström eller tryck kvar.
  2. Ställ alla manuella omställningar i läge **0** (se „Manövrering av manuell omställning“).
  3. Koppla till driftspänningen.
  4. Kontrollera styrsignalernas tilldelning till ventilplatserna.  
Den gula LEDn lyser när ventilen styrs korrekt.
- Om LEDn inte lyser ska man kontrollera tilldelningen av styrsignal och ventilplats.

#### Steg 2: Kontrollera pneumatiska funktioner

 SE UPP
<b>Odefinierat systemtillstånd</b>
Det föreligger risk för olyckstillbud om systemet befinner sig i ett odefinierat tillstånd och de manuella omställningarna inte står på noll.
► Var därför noga med att systemet befinner sig i ett definierat tillstånd vid start.

1. Koppla ifrån systemet så att det inte finns någon ström eller tryck kvar.
2. Ställ alla manuella omställningar i läge **0** (se „Manövrering av manuell omställning“).
3. Se till att alla systemfunktioner är i ursprungsläge och att ingen fara uppstår vid rörelse.  
**SE UPP** Kontrollera med hjälp av tryckluft att tryckluftsanslutningarnas stoppfunktion fungerar innan systemet belastas med tryck, och kontrollera noga att ingen befinner sig inom riskområdet när tryckluft kopplas till.
4. Släpp in tryckluft i enheten.
5. Kontrollera alla anslutna ventiler med hjälp av manuell omställning (se „Manövrering av manuell omställning“).

#### Steg 3: Koppla till anläggningen

 SE UPP
<b>Odefinierat systemtillstånd</b>
Det föreligger risk för olyckstillbud om systemet befinner sig i ett odefinierat tillstånd och de manuella omställningarna inte står på noll.
► Var därför noga med att systemet befinner sig i ett definierat tillstånd vid start.
► Ställ alla manuella omställningar på noll.
► Kontrollera noga att ingen befinner sig inom riskområdet när tryckluft kopplas till.

1. Koppla till tryckluften.
2. Koppla till driftspänningen.

## 18 Manövrering av manuell omställning

Innan ventilstyrningarna tas i drift kan man kontrollera deras funktion och verknings sätt genom att aktivera dem med den manuella omställningen i stället för med den elektriska signalen. När man använder den manuella omställningen får det inte ligga någon elektrisk spänning på ventilen.

Den manuella omställningen har 2, 3 eller 5 lägen. Varje spole aktiveras separat. När 2x3/2-ventiler används kan båda spolarna aktiveras tillsammans.

<i>OBS!</i>
<b>Skador kan uppstå på den manuella omställningen genom felaktig användning</b>
Den manuella omställningen skadas om den manövreras på felaktigt sätt eller med överdrivet stor kraft.
► Manövrera den manuella omställningen försiktigt och omsorgsfullt.
► Följ nedanstående manövreringsbeskrivningar.

#### Den manuella omställningen finns i två varianter:

- Den manuella omställningen med **gul manöverknapp** har en spärrfunktion.
- Den manuella omställningen med **röd manöverknapp** har självåterställning.

#### Gul manöverknapp

##### HF04, HF04-XF: Tryck in, vrid och spärra

1. Tryck ned manöverknappen från läge **0** och vrid den tills den är i önskat läge och spärras. Ventilen kopplar om.
2. Vrid tillbaka manöverknappen från läget och släpp den.  
Först när manöverknappen är tillbaka i läge **0**, kopplar även ventilen om till läge **0**.

##### HF03-LG, HF02-LG: Vrid och spärra

1. Vrid manöverknappen från läge **0** till önskat läge tills ett svagt klick hörs. Ventilen kopplar om.
2. Vrid tillbaka manöverknappen till läge **0**.  
Först när manöverknappen är tillbaka i läge **0**, kopplar även ventilen om till läge **0**.

#### Röd manöverknapp

##### HF04, HF04-XF: Touch-manövrering

1. Tryck manöverknappen nedåt.  
Ventilen kopplar om.
2. Om du släpper upp manöverknappen, kopplar manöverknappen och ventilen tack vare självåterställningen automatiskt om till läge **0**.

##### HF03-LG, HF02-LG: Vrid

1. Vrid manöverknappen till önskat läge.  
Ventilen kopplar om.
2. Om du släpper upp manöverknappen, kopplar manöverknappen och ventilen tack vare självåterställningen automatiskt om till läge **0**.

## 8 Demontering/byte

### SE UPP

#### Risk för brännskador på grund av heta ventilspolar.

- Ventilspolarna kan bli mycket varma under drift.
- Låt systemet kylas av innan du demonterar det.
- Rör inte systemet under drift.

### SE UPP

#### Elektrisk spänning och högt tryck

Risk för skada på grund av elektriska stötar och plötsligt tryckfall.

- Stäng av systemet så det inte finns något tryck eller spänning innan följande uppgifter utförs:
  - sticka i eller dra ut kontakter
  - demontera systemet
  - byta ut enskilda delar

## Demontera VS från DIN-skenan

- Anvisningar för att demontera VS från DIN-skenan finns i de separata anvisningarna för montering av VS på DIN-skenan.

## Demontera från monteringsunderlag

- Stäng av tryck- och spänningsmatningen till anläggningen före demonteringen.
- Lossa alla kopplingar.
- Lossa skruvarna på VS.

Ventilrampen kan nu tas bort från monteringsunderlaget.

## 9 Utbyggnad och ombyggnad

### SE UPP

#### Elektrisk spänning och högt tryck

Risk för skada på grund av elektriska stötar och plötsligt tryckfall.

- Stäng av systemet så det inte finns något tryck eller spänning innan följande uppgifter utförs:
  - sticka i eller dra ut kontakter
  - demontera systemet
  - byta ut enskilda delar

## Belägga reservplatser

Ventilplatser som har stängs av med blindplattor kan vid senare tillfälle utrustas med ventiler eller ingångsplattor.

- Man behöver inte lossa VS från DIN-skenan eller monteringsunderlaget för att belägga reservplatser i efterhand.

### OBS!

#### Användning av fel sorts krysspårmejsel

Om man använder fel sorts krysspårmejsel skadas Pozidriv-skruvarna.

- Använd följande storlekar vid montering/demontering av ventiler, ingångsplattor och blindplattor:
  - HF04, HF04-XF endast krysspårmejsel Pozidriv PZ0
  - HF03, LG endast krysspårmejsel Pozidriv PZ1
  - HF02, LG endast krysspårmejsel Pozidriv PZ2

## Så här beläggs en reservplats (t. ex. HF04): 20

- Stäng av tryck- och spänningsmatningen till anläggningen före demonteringen.
- Lossa båda krysspårskruvarna (12) till blindplattan och ta bort blindplattan.
- Sätt på ventilen (10) eller ingångsplattan (11) och fäst den med krysspårskruvarna (12).
- Ta anläggningen i drift igen.

- Om bistabila ventiler monteras på basplattor (GP/FGP) för unistabila ventiler, kan endast 1 spole aktiveras.

## Montera basplattor (GP/FGP)

Man kan bygga ut ventilsystemet med ytterligare ventilplatser genom att montera en eller flera basplattor (GP, FGP).

### Monteringsordning för basplattor (GP/FGP)

- Vid utbyggnad av VS måste basplattorna för bistabila ventiler monteras före plattorna för unistabila ventiler.

Det maximala antalet basplattor (GP/FGP) beror på hur många ventilspolar som kan styras: 24 ventilspolar (HF04, 25-polig) eller 32 ventilspolar (HF04-XF/HF03-LG/HF02-LG, 44-polig). Om fler basplattor än så monteras, kan de ventiler som sitter på dessa extra plattor inte styras elektriskt.

### Kombination av basplattor för unistabila och bistabila ventiler 19

### Översikt över montering av basplattor/dubbla anslutningsplattor

#### HF04: Montera extra basplattor 20

- |  |  |
|--|--|
| 1 El/Pneumatisk gavelplatta  | 7 Pneumatisk gavelplatta   |
| 2 Dragstång  | 8 Insexskruvar DIN 912 – M4 x 25 nyckelvidd 3, åtdragningsmoment 2,0 till 2,5 Nm |
| 3 Dragstångsförlängning  | 9 Blindplatta  |
| 4 Basplatta för bistabila eller unistabila ventiler med M7-anslutning        | 10 Ventil  |
| 5 Basplatta för bistabila eller unistabila ventiler med snabbanslutning 6 mm | 11 Ingångsplatta   |
| 6 Tätningar  | 12 Krysspårskruvar Pozidriv (EN ISO 4757-Z0)                                     |

#### HF04-XF: Montera extra dubbel anslutningsplatta 21

- |  |  |
|--|--|
| 1 El/Pneumatisk gavelplatta  | 7 Pneumatisk gavelplatta   |
| 2 Dragstång  | 8 Insexskruvar DIN 912 – M4 x 25 nyckelvidd 3, åtdragningsmoment 2,0 till 2,5 Nm |
| 3 Dragstångsförlängning  | 9 Blindplatta  |
| 4 Dubbel anslutningsplatta för bistabila eller unistabila ventiler | 10 Ventil  |
| 5 Dubbel anslutningsplatta för bistabila eller unistabila ventiler | 11 Ingångsplatta   |
| 6 Tätningar  | 12 Krysspårskruvar Pozidriv (EN ISO 4757-Z0)                                     |

#### HF03-LG: Montera extra basplattor 22

- |                             |  |
|-----------------------------|--|
| 1 El/Pneumatisk gavelplatta | 7 Insexskruvar <sup>1)</sup> (EN ISO 4762 – M5 x 35, nyckelvidd 4) |
| 2 Dragstång                 | 8 Blindplatta  |
| 3 Dragstångsförlängning     | 9 Ventil   |
| 4 Basplatta                 | 10 Ingångsplatta   |
| 5 Tätningar                 | 11 Krysspårskruvar Pozidriv (EN ISO 4757-Z1)                       |
| 6 Pneumatisk gavelplatta    |  |

<sup>1)</sup> Med bricka EN ISO 7092 – Ø 5,3 x 9 x 1

#### HF02-LG: Montera extra basplattor 23

- |                             |  |
|-----------------------------|--|
| 1 El/Pneumatisk gavelplatta | 7 Insexskruvar (EN ISO 4762, nyckelvidd 5)   |
| 2 Dragstång                 | 8 Blindplatta                                |
| 3 Dragstångsförlängning     | 9 Ventil                                     |
| 4 Basplatta                 | 10 Ingångsplatta                             |
| 5 Tätningar                 | 11 Krysspårskruvar Pozidriv (EN ISO 4757-Z2) |
| 6 Pneumatisk gavelplatta    |  |

### Montera basplattor (GP/FGP) (exempelvis HF04) 20

#### Demontering

- Stäng av systemet så att det inte finns något tryck eller spänning kvar och ta bort alla anslutningar.
- Demontera VS från DIN-skenan eller monteringsytan.
- Lossa de båda insexskruvarna (8) (DIN 912 – M4, nyckelvidd 3) och ta bort den pneumatiska gavelplattan (7).
- Ta bort basplattorna (GP/FGP) fram till den önskade monteringsplatsen om så behövs.

#### Montering

- Skruva i de båda dragstångsförlängningarna (3) (finns i varje komponentsats till basplattan (GP/FGP)) i dragstångerna (2).

### OBS!

#### Felaktigt iskruvad dragstång

En ofullständigt eller felaktigt iskruvad dragstång kan orsaka skador på systemet.

- Kontrollera att dragstångsförlängningen (3) har skruvats i helt och hållet innan ventilrampen monteras.

- Använd endast Bosch Rexroth originaldelar. Dragstångsförlängningarna har anpassats till basplattornas expansionskoefficient för att bibehålla ventilsystemens täthet under alla tillåtna driftsvillkor.

- Montera basplattan/-plattorna (GP/FGP) (4, 5) och se till att tätningen/tätningarna sitter rätt (6).

#### Montering

- Skjut på de borttagna basplattorna på dragstångsförlängningarna igen.
- Sätt tillbaka den pneumatiska gavelplattan (7) och skruva i de båda insexskruvarna (8): åtdragningsmoment: 2,0 till 2,5 Nm.
- Förse basplattan/-plattorna (GP/FGP) (4, 5) med blindplattor (9), ventiler (10) eller ingångsplattor (11) och skruva fast med två självlåsand krysspårskruvar (12) (EN ISO 4757 - Z0). Åtdragningsmoment: 0,2 till 0,25 Nm, skruvdragarens varvtal: max. 500 min<sup>-1</sup>
- Montera VS på DIN-skena/monteringsunderlag.
- Ställ den manuella omställningen i läge 0.
- Anslut pneumatiken igen (se „Ansluta pneumatik“).
- Förläng kabeldragningen till anslutningsstiften för de extra ventilplatserna.
- Kontrollera alla snabbanslutningar och anslutningar igen och koppla till anläggningen.

### Vrida anslutningsdelen på dubbla anslutningsplattor (FGP) med

#### 90° 24

- Lossa fästskruvarna (krysspårskruvarna "Poqidriv" EN ISO 4757 – Z1) till den pneumatiska anslutningsdelen.
- Lossa och dra av den pneumatiska anslutningsdelen.
- Vrid anslutningsdelen 180° och sätt den på anslutningsplattan. Se till att tätningen/tätningarna sitter korrekt.
- Dra åt fästskruven med skruvdragare. Åtdragningsmoment: 1,1 till 1,3 Nm.

**i** Tätning och anslutningsdelar måste beställas separat.

### Skilda tryckområden

Man kan skapa olika tryckområden mellan två basplattor (GP/FGP) eller inom en basplatta (GP/FGP, endast HF04 och HF04-XF) genom att sätta i avtätningssluggar i basplattan.

**i** Om stiftskonfigurationen i D-Sub anslutningen redan utförts:

- För att inte ändra stiftskonfigurationen i anslutningen, ska man se till att basplattornas (GP/FGP) ordningsföljd bibehålls.

### Avskilja tryckområden mellan två basplattor (GP/FGP) 25

- Sätt avtätningssluggar mellan de två intilliggande basplattorna (GP/FGP).

### Avskilja tryckområde inom en basplatta (GP/FGP) (endast HF04 och

#### HF04-XF) 26

- Använd monteringshjälpen (1) och skjut in avtätningssluggarna (2) direkt i basplattan (GP/FGP).

## 10 Skötsel och underhåll

### SE UPP

#### Elektrisk spänning och högt tryck

Risk för skada på grund av elektriska stötar och plötsligt tryckfall.

- Stäng av systemet före skötsel och underhåll så att det inte finns något tryck eller spänning kvar.

### Skötsel av komponenter

### SE UPP

#### Lösningsmedel och starka rengöringsmedel!

Ytan och tätningarna kan skadas om de rengörs med för starka rengöringsmedel.

- Använd aldrig lösningsmedel eller starka rengöringsmedel.

- Rengör enheten regelbundet med en fuktig trasa. Använd endast vatten eller ett mildt rengöringsmedel.

### Underhålla komponenter

Ventilsystemen är underhållsfria.

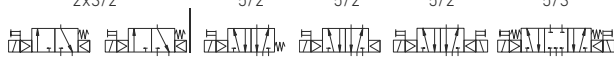
- Följ skötselintervall och anvisningar för hela systemet.

## 11 Tekniska data

### Allmänna och pneumatiska uppgifter

Allmänt		
Konstruktionstyp (ventiler)	Slidventil, elastisk tätning	
Fästmetod (ventilramp)	Skruvar i 2 eller 3 genomgångshål eller DIN-skena EN 50 022, 35 x 15 <sup>1)</sup> (ej HF02-LG)	
Intern eller extern pilotmatning	Via olika gavelplattor, anslutning X är stängd vid intern pilotmatning	
Monteringsläge	Valfritt	
Omgivningstemperatur	ϑ <sub>U</sub>	-5 °C till +50 °C

<sup>1)</sup> Fästsats för DIN-skena

Pneumatik		
Medium	Lämpar sig för tryckluftskvalitet enligt ISO 8573-15 µm filtrerad, ej oljad tryckluft eller 40 µm filtrerad, oljad tryckluft (olja: OL 1413-068, Bosch-nr 5 962 260 000, handelsnamn enligt Bosch-standard N28 band 8: Shell Öl 4007).	
Medietemperatur	ϑ <sub>M</sub>	0 °C till +50 °C
Nominellt flöde	q <sub>V</sub>	<ul style="list-style-type: none"> <li>HF04: 400 l/min</li> <li>HF04-XF: 400 l/min</li> <li>HF03-LG: 700 l/min</li> <li>HF02-LG: 1400 l/min</li> </ul>
Riktningventiler	<p>2x3/2      5/2      5/2      5/2      5/3</p> 	
Arbetstryck, intern pilotmatning	p <sub>e</sub>	<ul style="list-style-type: none"> <li>HF04, HF04-XF: 3 till 8 bar</li> <li>HF03-LG, HF02-LG: 3 till 10 bar</li> </ul>
Arbetstryck, extern pilotmatning	p <sub>e</sub>	Vakuum max. 10 bar
Styrtryck	p <sub>e</sub>	se bild 26

### Styrtrycksdiagram för 3/2-ventil, extern pilotmatning. 27

## 12 Avfallshantering

- Följ de föreskrifter för avfallshantering som gäller i Sverige.

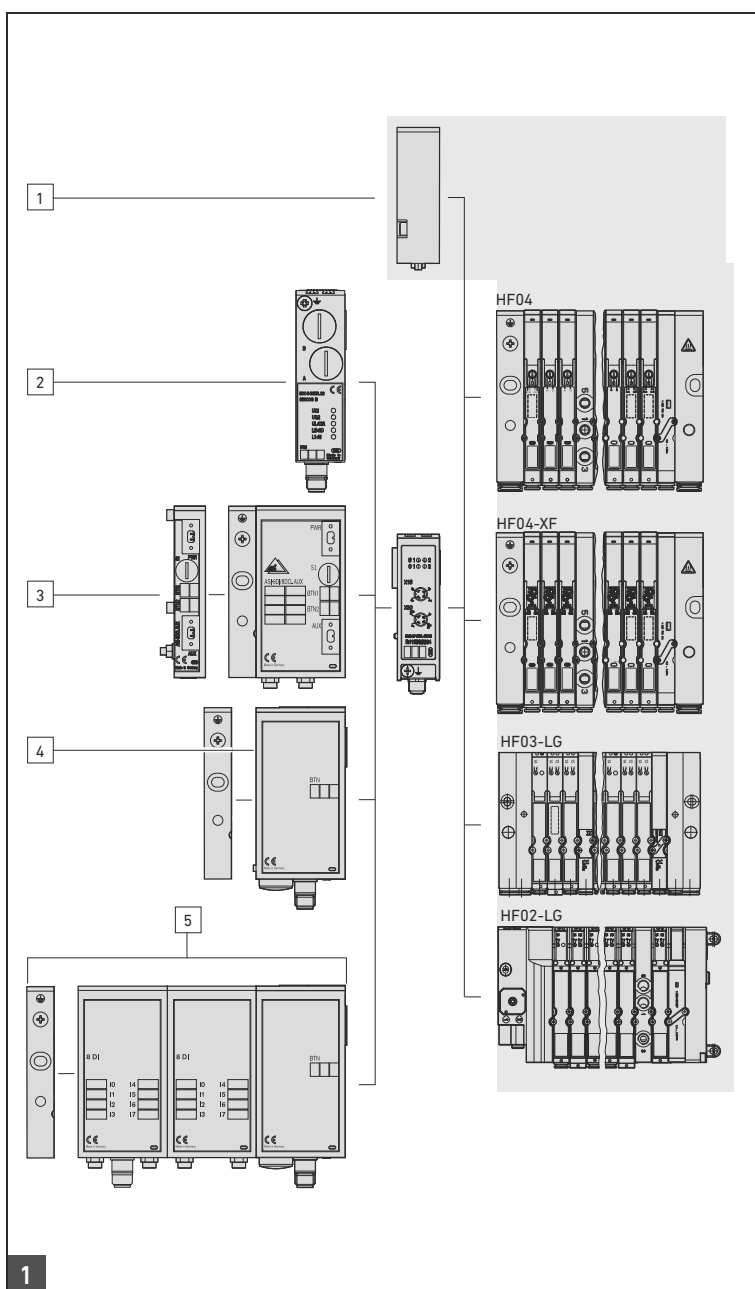
## 13 Reservdelar och tillbehör

Anvisningar om reservdelar och tillbehör finns i online-katalogen.

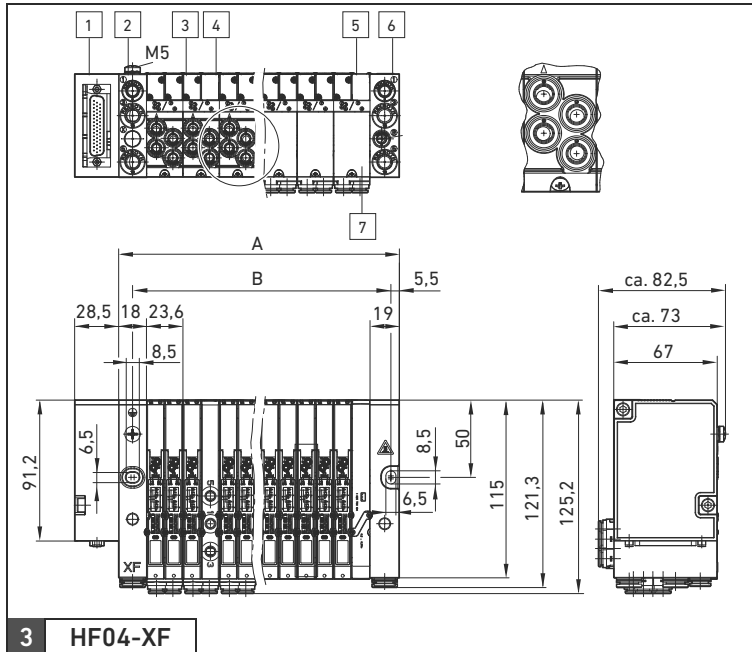




Bilder: Vyn varierar beroende på serie.

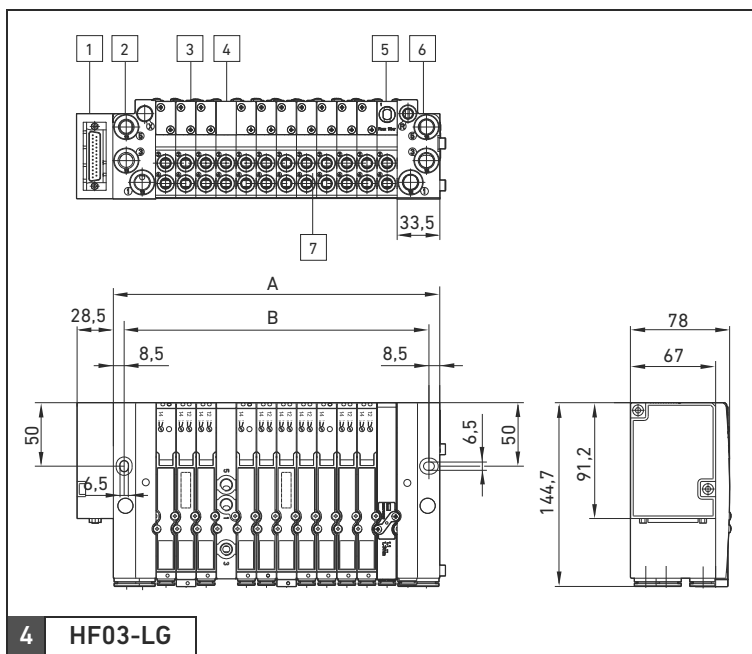


Systemöversikt



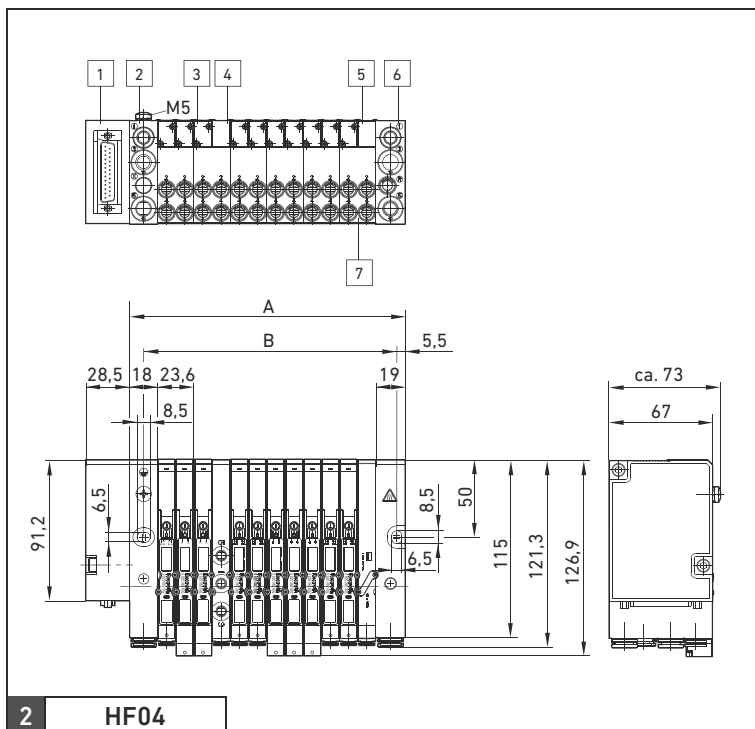
**3 HF04-XF**

Översikt VS (Mått, monteringsmått A + B se tabell 34)



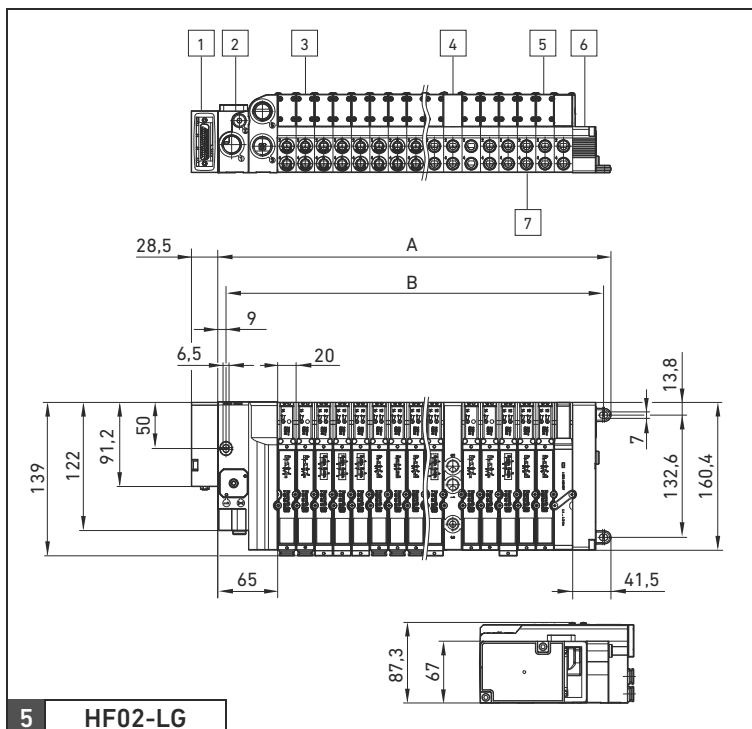
**4 HF03-LG**

Översikt VS (Mått, monteringsmått A + B se tabell 35)



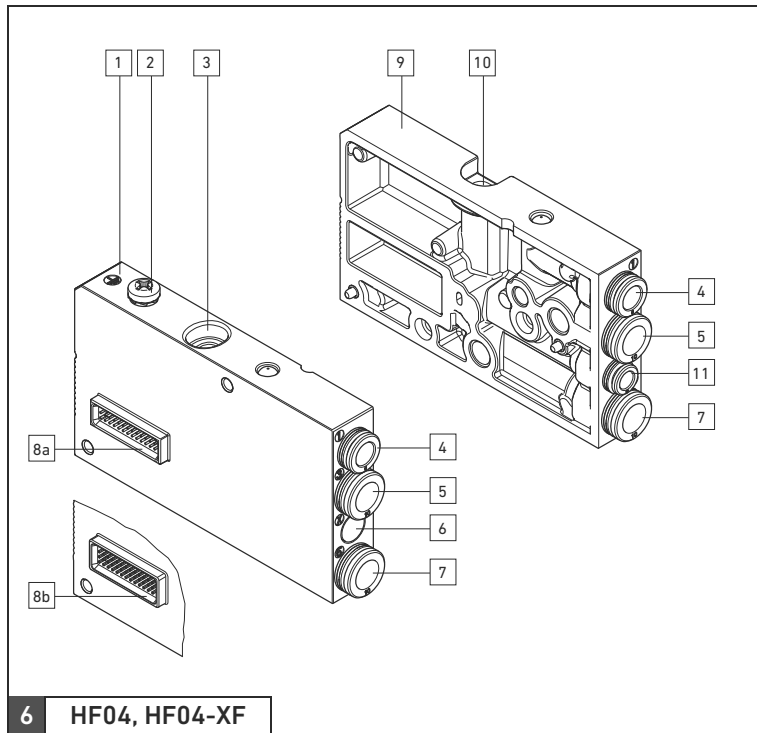
**2 HF04**

Översikt VS (Mått, monteringsmått A + B se tabell 34)



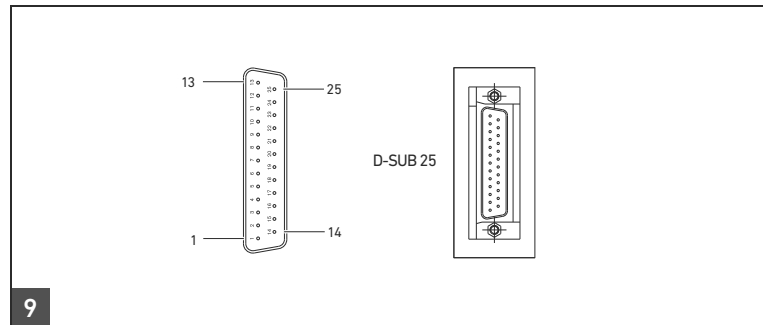
**5 HF02-LG**

Översikt VS (Mått, monteringsmått A + B se tabell 36)



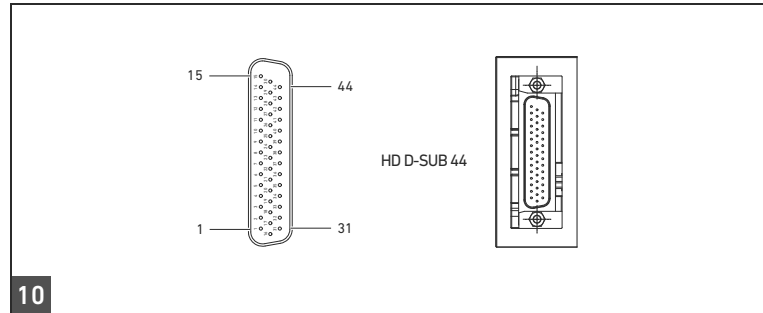
**6 HF04, HF04-XF**

Översikt gavelplattor



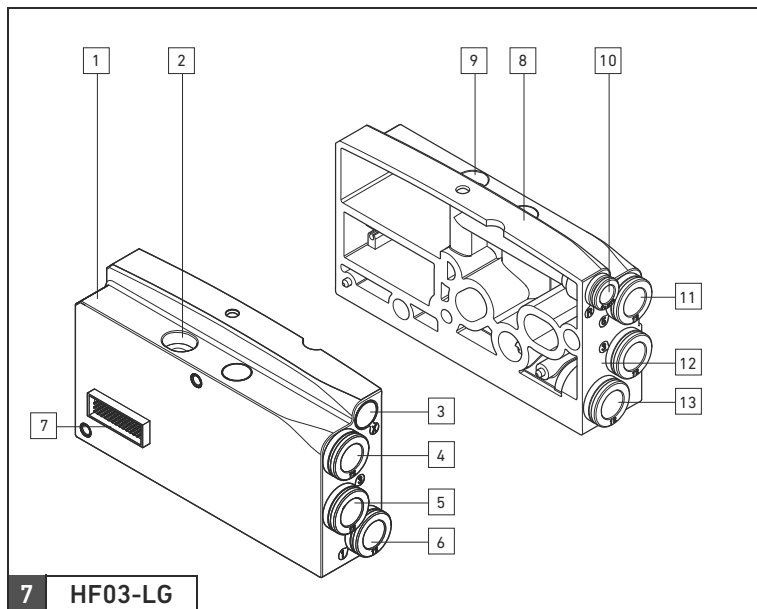
**9**

D-Sub anslutning på kontaktboxen, 25-polig



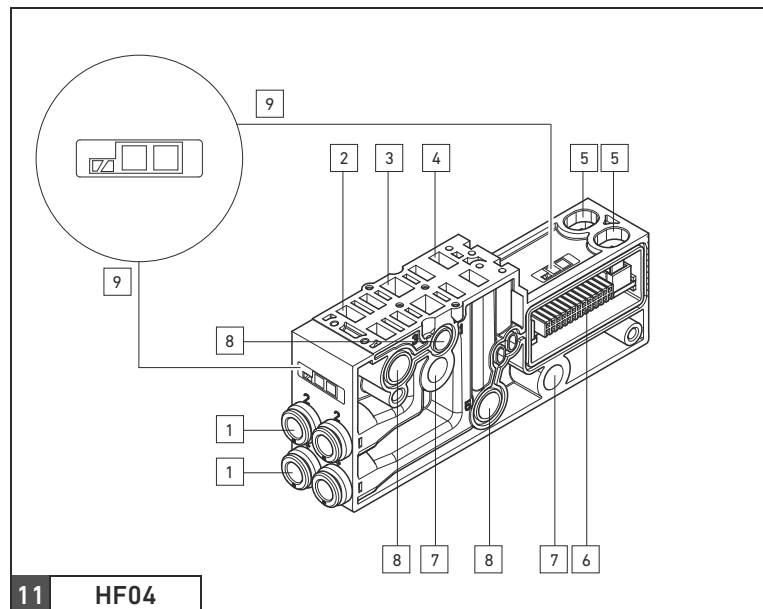
**10**

D-Sub anslutning på kontaktboxen, 44-polig



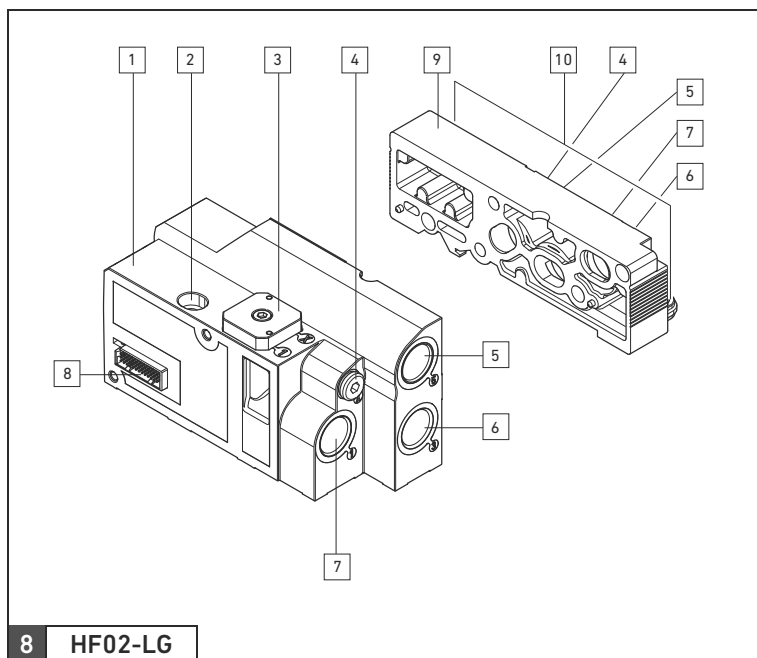
**7 HF03-LG**

Översikt gavelplatta (vänster: EI/Pneu anslutningar, höger: Pneu anslutningar)



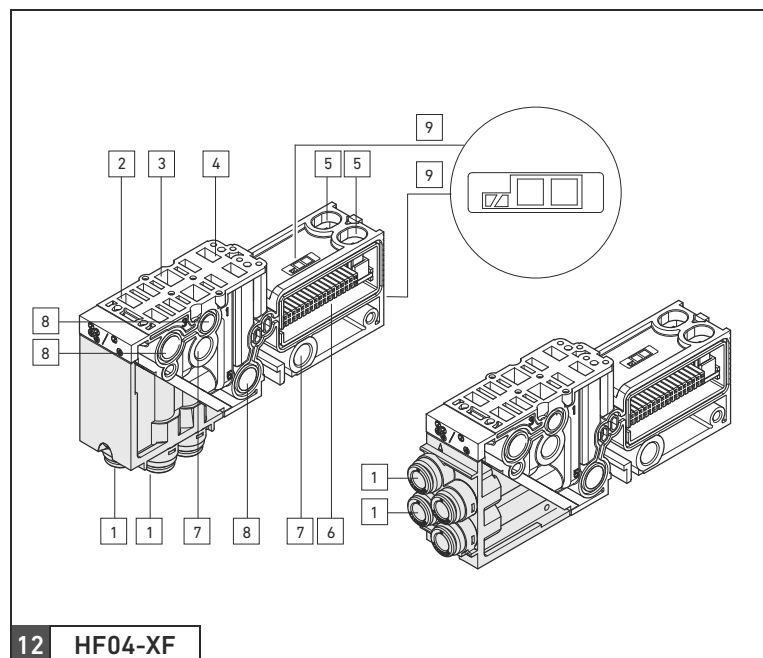
**11 HF04**

Översikt basplatta (GP)



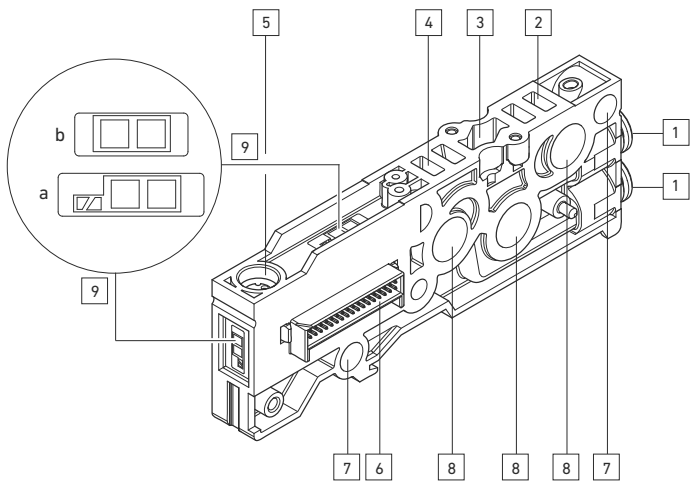
**8 HF02-LG**

Översikt gavelplatta (vänster: EI/Pneu anslutningar, höger: Pneu anslutningar)



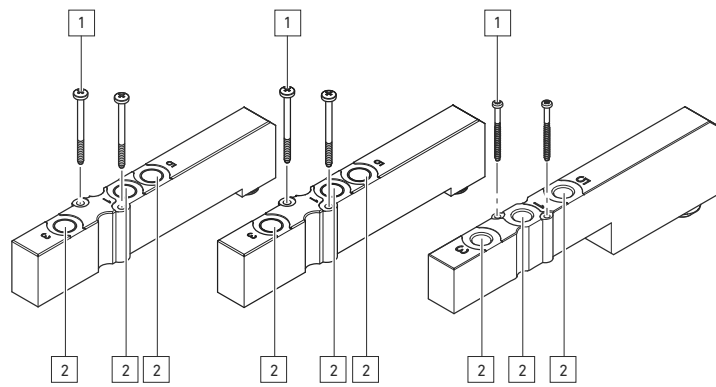
**12 HF04-XF**

Översikt över dubbel anslutningsplatta (FGP) med luftanslutningar nedtill (vänster) eller på framsidan (höger)



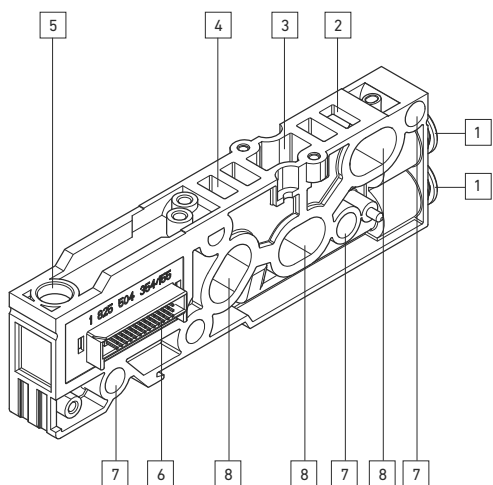
**13 HF03-LG**

Översikt basplatta



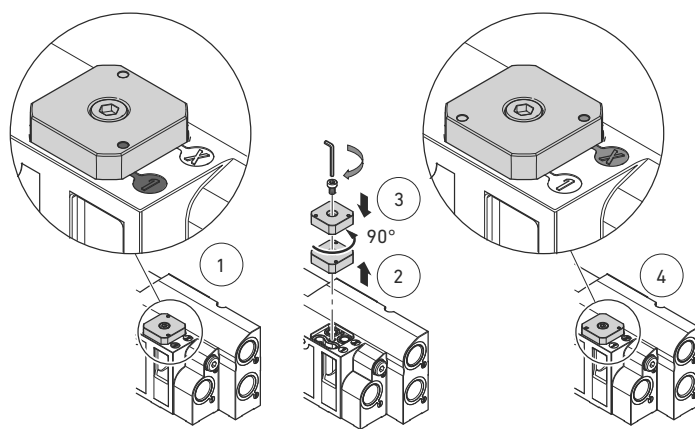
**16**

Översikt ingångsplatta: HF04/HF04-XF (vänster), HF03-LG (mitten), HF02-LG (höger)



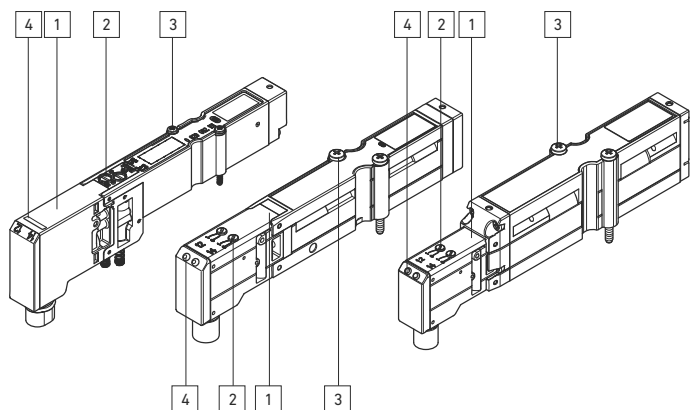
**14 HF02-LG**

Översikt basplatta (GP)



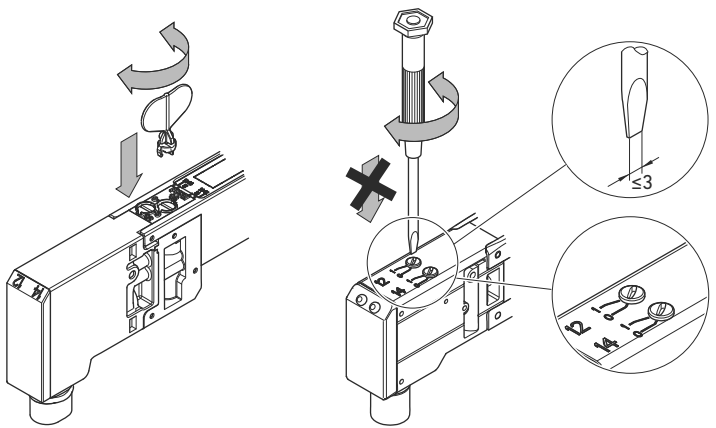
**17 HF02-LG**

Omställning av extern pilotmatning (driftläge)



**15**

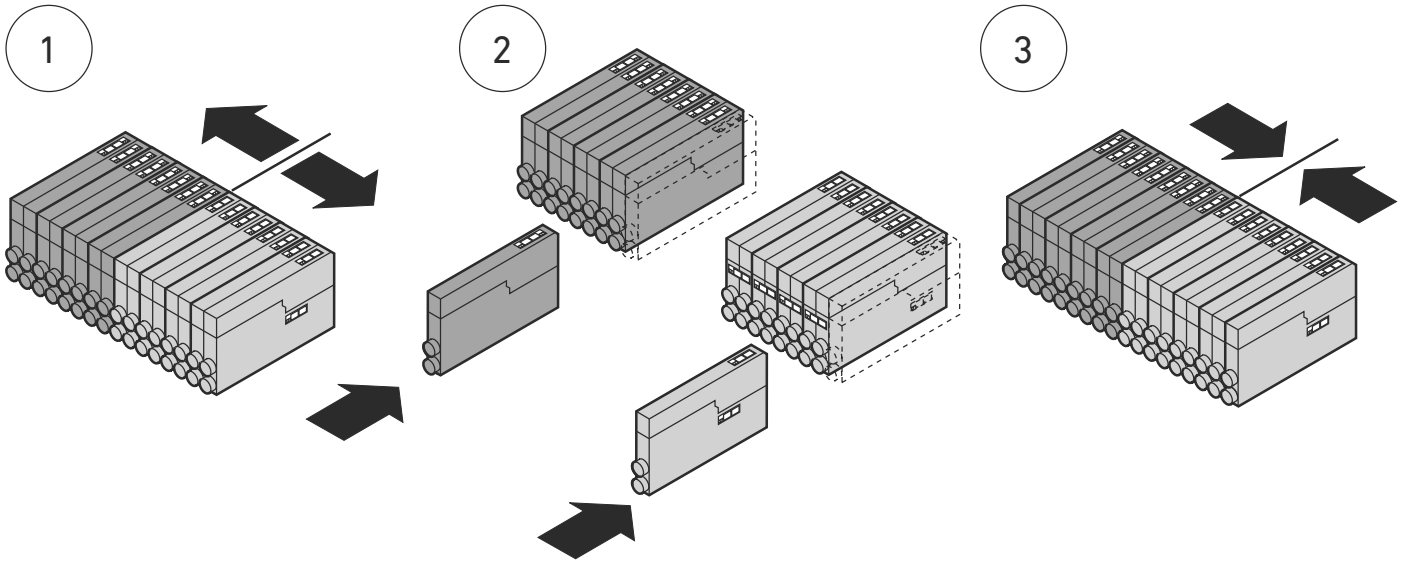
Översikt 2x3/2-ventil (HF04/HF04-XF, HF03-LG, HF02-LG)



**18 HF04, HF04-XF**

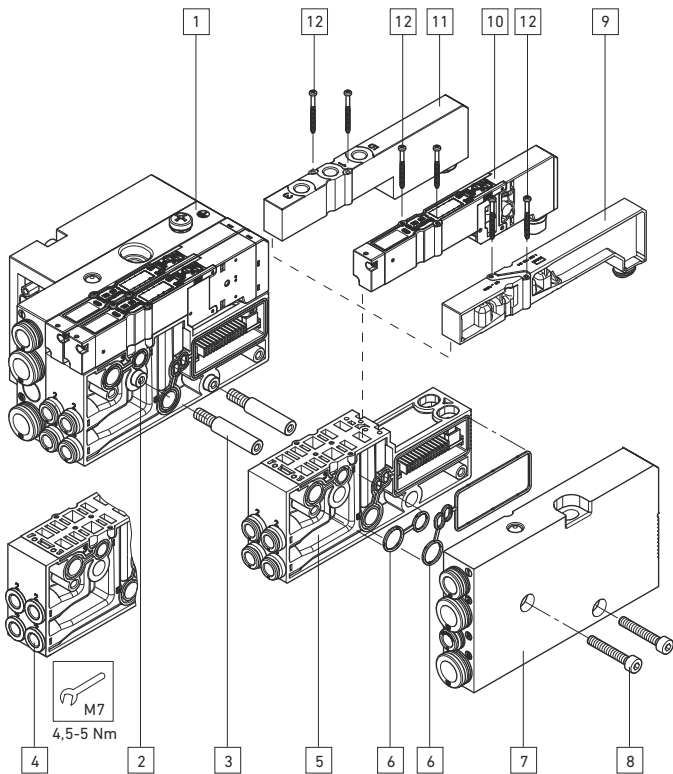
**HF02-LG, HF03-LG**

Manuell omställning



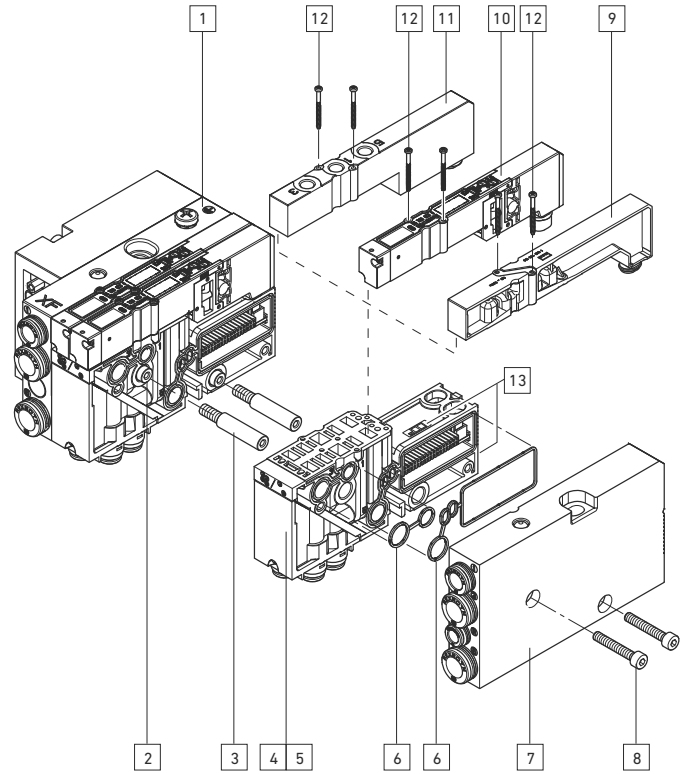
19

Kombination av basplattor för unistabila och bistabila ventiler



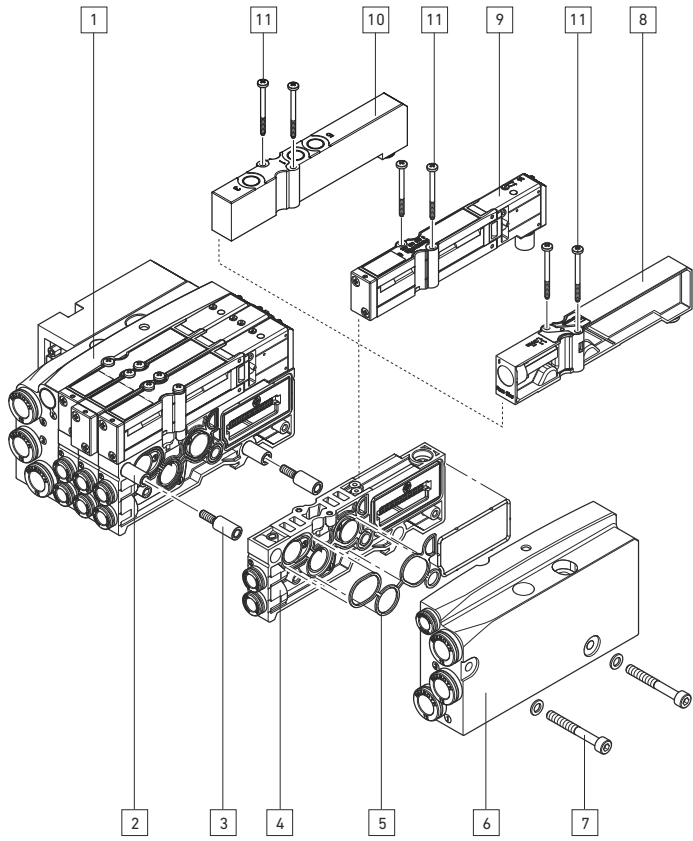
20 HF04

Montera extra basplattor



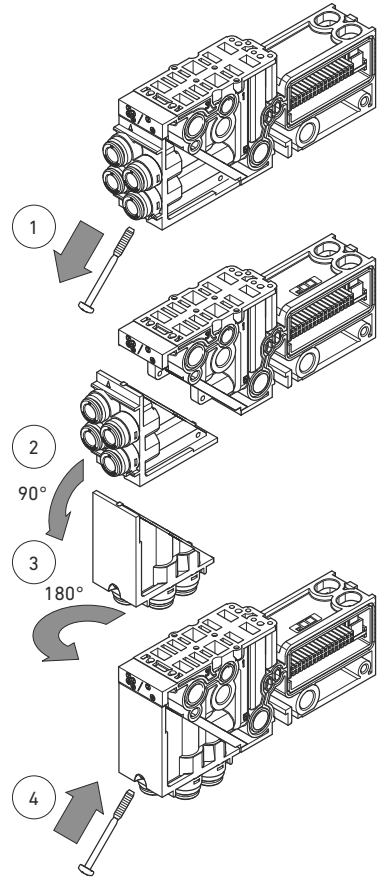
21 HF04-XF

Montera extra basplattor



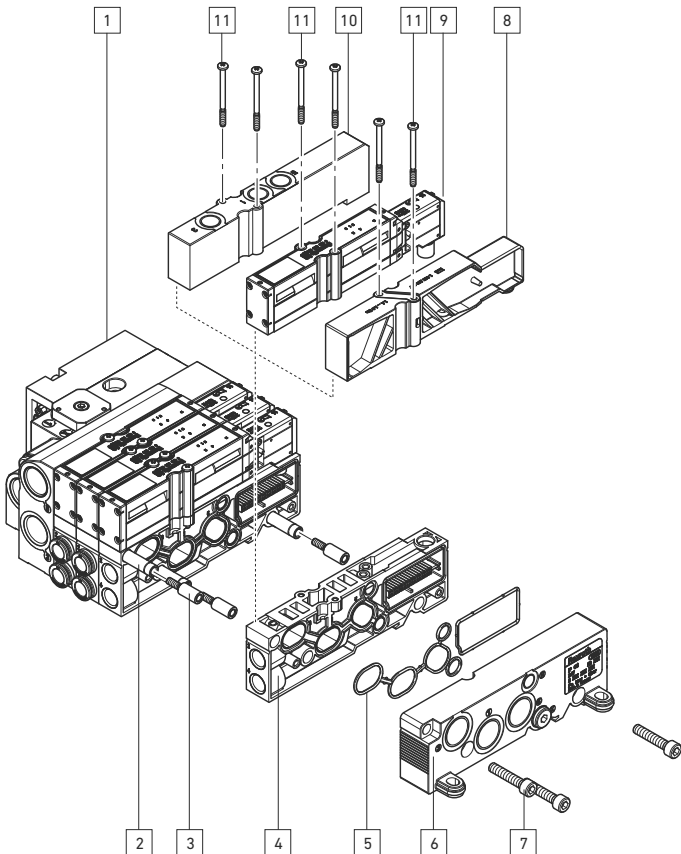
**22 HF03-LG**

Montera extra basplattor



**24 HF04-XF**

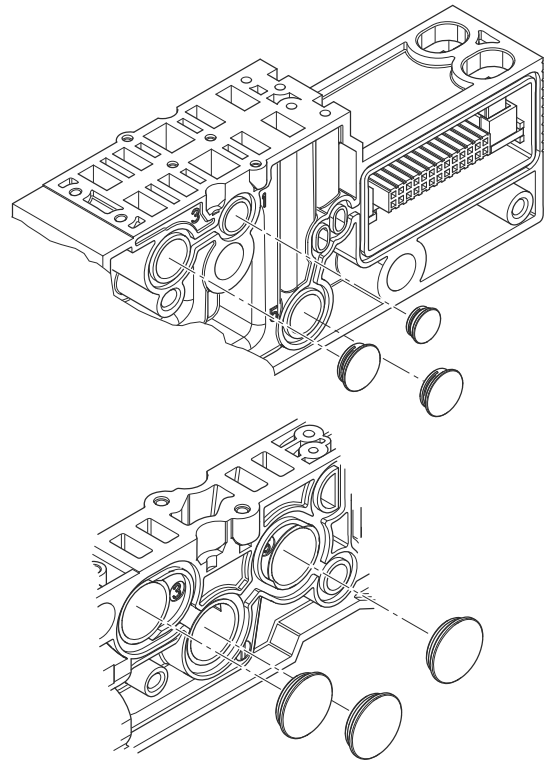
Vrida anslutningsdelen på dubbla anslutningsplattor 90°



**23 HF02-LG**

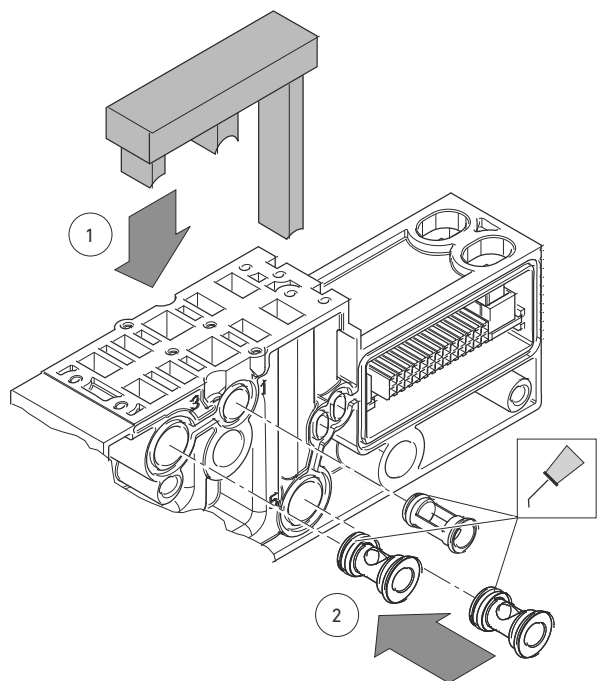
Montera extra dubbla anslutningsplattor

**HF04, HF04-XF**



**25 HF02-LG, HF03-LG**

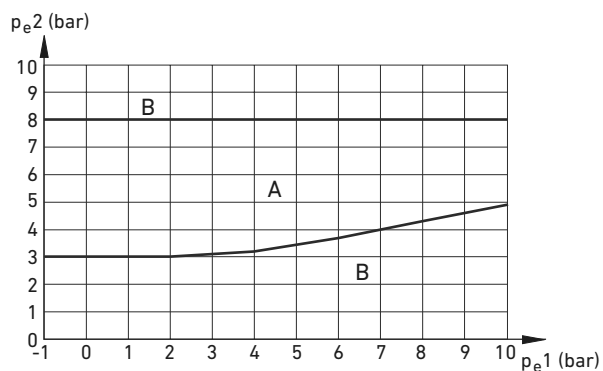
Avskilja tryckområden mellan två basplattor/dubbla anslutningsplattor



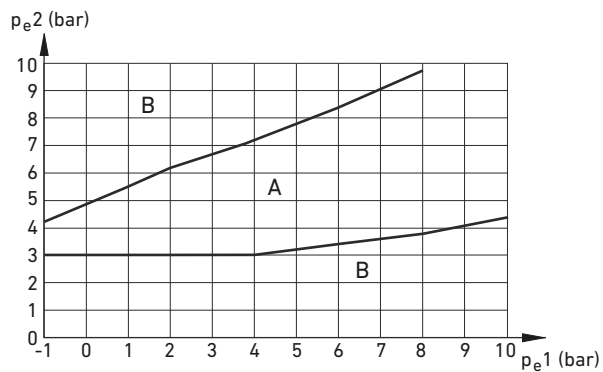
**26 HF04, HF04-XF**

Avskilja tryckområden inom en basplatta/dubbel anslutningsplatta, monteringshjälp för korrekt isättning av avtätningspluggarna

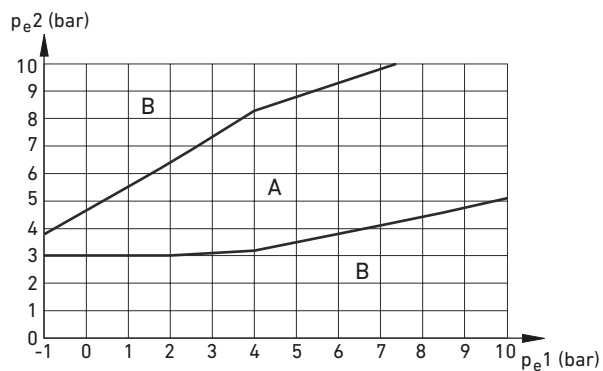
**HF04, HF04-XF**



**HF03-LG**



**HF02-LG**



**27**

Styrtrycksdiagram för 3/2-ventil, extern pilotmatning  
 Pe1: arbetstryck, Pe2: styrtryck  
 A: tillåtet tryckområde, B: ej tillåtet tryckområde

6/8 basplattor för bistabila ventiler

Basplatto	Ventil plats	HF04, 24-faldig		HF04-XF, 32-faldig	
		Spole LED	Stift	Spole LED	Stift
1	1	14	1	14	1
		12	2	12	2
2	2	14	3	14	3
		12	4	12	4
		14	5	14	5
3	3	12	6	12	6
		14	7	14	7
		12	8	12	8
4	4	14	9	14	9
		12	10	12	10
		14	11	14	11
5	5	12	12	12	12
		14	13	14	13
		12	14	12	14
6	6	14	15	14	15
		12	16	12	16
		14	17	14	17
7	7	12	18	12	18
		14	19	14	19
		12	20	12	20
8	8	14	21	14	21
		12	22	12	22
		14	23	14	23
9	9	12	24	12	24
		0 V GND	25	14	25
		-	-	12	26
10	10	-	-	14	27
		-	-	12	28
		-	-	14	29
11	11	-	-	12	30
		-	-	14	31
		-	-	12	32
				-	33
				0 V GND	42
				0 V GND	43
				0 V GND	44

3 basplattor för bistabila och 6/10 basplattor för unistabila ventiler

Basplatto	Ventil plats	HF04, 24-faldig		HF04-XF, 32-faldig	
		Spole LED	Stift	Spole LED	Stift
3 basplattor för bistabila ventiler	1	14	1	14	1
		12	2	12	2
	2	14	3	14	3
		12	4	12	4
	3	14	5	14	5
		12	6	12	6
6/10 basplattor för unistabila ventiler	4	14	7	14	7
		12	8	12	8
	5	14	9	14	9
		12	10	12	10
	6	14	11	14	11
		12	12	12	12
7	14	13	14	13	
	12	14	14	14	
8	14	15	14	15	
	12	16	12	16	
9	14	17	14	17	
	12	18	12	18	
10	14	19	14	19	
	12	20	12	20	
11	14	21	14	21	
	12	22	12	22	
12	14	23	14	23	
	12	24	12	24	
13	14	25	14	25	
	12	26	12	26	
				-	33
				0 V GND	42
				0 V GND	43
				0 V GND	44

12/16 basplattor för unistabila ventiler

Basplatto	Ventil plats	HF04, 24-faldig		HF04-XF, 32-faldig	
		Spole LED	Stift	Spole LED	Stift
1	1	14	1	14	1
		14	2	14	2
2	2	14	3	14	3
		14	4	14	4
3	3	14	5	14	5
		14	6	14	6
4	4	14	7	14	7
		14	8	14	8
5	5	14	9	14	9
		14	10	14	10
6	6	14	11	14	11
		14	12	14	12
7	7	14	13	14	13
		14	14	14	14
8	8	14	15	14	15
		14	16	14	16

Basplatto	Ventil plats	HF04, 24-faldig		HF04-XF, 32-faldig	
		Spole LED	Stift	Spole LED	Stift
9	9	14	17	14	17
		14	18	14	18
10	10	14	19	14	19
		14	20	14	20
11	11	14	21	14	21
		14	22	14	22
12	12	14	23	14	23
		14	24	14	24
13	13	0 V GND	25	14	25
		-	-	14	26
14	14	-	-	14	27
		-	-	14	28
15	15	-	-	14	29
		-	-	14	30
16	16	-	-	14	31
		-	-	14	32
				-	33
				0 V GND	42
				0 V GND	43
				0 V GND	44

### 31 HF03-LG, HF02-LG

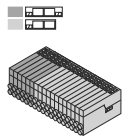
12/16 basplattor för bistabila ventiler

Basplatto	Ventil plats	HF03-LG/HF02-LG, 24-faldig		HF03-LG/HF02-LG, 32-faldig	
		Spole LED	Stift	Spole LED	Stift
1	1	14	1	14	1
		12	2	12	2
2	2	14	3	14	3
		12	4	12	4
3	3	14	5	14	5
		12	6	12	6
4	4	14	7	14	7
		12	8	12	8
5	5	14	9	14	9
		12	10	12	10
6	6	14	11	14	11
		12	12	12	12
7	7	14	13	14	13
		12	14	12	14
8	8	14	15	14	15
		12	16	12	16
9	9	14	17	14	17
		12	18	12	18
10	10	14	19	14	19
		12	20	12	20
11	11	14	21	14	21
		12	22	12	22
12	12	14	23	14	23
		12	24	12	24
13	13	0 V GND	25	14	25
		-	-	12	26
14	14	-	-	14	27
		-	-	12	28
15	15	-	-	14	29
		-	-	12	30
16	16	-	-	14	31
		-	-	12	32
				-	33
				0 V GND	42
				0 V GND	43
				0 V GND	44

När monostabila ventiler används på basplattor för bistabila ventiler är spole 14 aktiv.

### 32 HF03-LG, HF02-LG

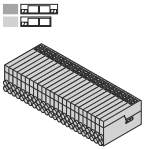
Exempel på kombination för VS HF03-LG med 6 basplattor för bistabila och 12 basplattor för unistabila ventiler, 25-polig D-Sub-kontakt



Basplatto	Ventilplats	Spole LED	Stift	
6 basplattor för bistabila ventiler	1	14	1	
		12	2	
	2	2	14	3
			12	4
	3	3	14	5
			12	6
4	4	14	7	
		12	8	
5	5	14	9	
		12	10	
6	6	14	11	
		12	12	
12 basplattor för unistabila ventiler	7	14	13	
	8	14	14	
	9	14	15	
	10	14	16	
	11	14	17	
	12	14	18	
	13	14	19	
	14	14	20	
	15	14	21	
	16	14	22	
	17	14	23	
	18	14	24	
		0V GND	25	

### 33 HF03-LG

Exempel på kombination för VS HF03-LG med 32 basplattor för unistabila ventiler, 44-polig D-Sub-kontakt



Basplatto	Ventilplats	Spole LED	Stift
1	1	14	1
2	2	14	2
3	3	14	3
4	4	14	4
5	5	14	5
6	6	14	6
7	7	14	7
8	8	14	8
9	9	14	9
10	10	14	10
11	11	14	11
12	12	14	12
13	13	14	13
14	14	14	14
15	15	14	15
16	16	14	16
17	17	14	17
18	18	14	18
19	19	14	19
20	20	14	20
21	21	14	21
22	22	14	22
23	23	14	23
24	24	14	24
25	25	14	25
26	26	14	26
27	27	14	27
28	28	14	28
29	29	14	29
30	30	14	30
31	31	14	31
32	32	14	32
		-	33
		0 V GND	42
		0 V GND	43
		0 V GND	44



**34 HF04, HF04-XF****Monteringsmått**

n <sup>1)</sup>	A (mm)	B (mm)	n <sup>1)</sup>	A (mm)	B (mm)
1	60,0	46,1	9	249,4	234,9
2	84,2	69,7	10	273,0	258,5
3	107,8	93,3	11	296,6	282,1
4	131,4	116,9	12	320,2	305,7
5	155,0	140,5	13	343,8	329,3
6	178,6	164,1	14	367,4	352,9
7	202,2	187,7	15	391,0	376,5
8	225,8	211,3	16	414,6	400,1

1) n = Antal basplattor för bistabila ventiler

**35 HF03-LG****Monteringsmått**

n <sup>1)</sup>	A (mm)	B (mm)	n <sup>1)</sup>	A (mm)	B (mm)
1	82,8	65,8	17	335,6	318,6
2	98,6	81,6	18	351,4	334,4
3	114,4	97,4	19	367,2	350,2
4	130,2	113,2	20	383,0	366,0
5	146,0	129,0	21	398,8	381,8
6	161,8	144,8	22	414,6	397,6
7	177,6	160,6	23	430,4	413,4
8	193,4	176,4	24	446,2	429,2
9	209,2	192,2	25	462,0	445,0
10	225,0	208,0	26	477,8	460,8
11	240,8	223,8	27	493,6	476,6
12	256,6	239,6	28	509,4	492,4
13	272,4	255,4	29	525,2	508,2
14	288,2	271,2	30	541,0	524,0
15	304,0	287,0	31	556,8	539,8
16	319,8	302,8	32	572,6	555,6

1) n = Antal basplattor för bistabila ventiler

**36 HF02-LG****Monteringsmått**

n <sup>1)</sup>	A (mm)	B (mm)	n <sup>1)</sup>	A (mm)	B (mm)
1	126,5	109,5	9	286,5	269,5
2	146,5	129,5	10	306,5	289,5
3	166,5	149,5	11	326,5	309,5
4	186,5	169,5	12	346,5	329,5
5	206,5	189,5	13	366,5	349,5
6	226,5	209,5	14	386,5	369,5
7	246,5	229,5	15	406,5	389,5
8	266,5	249,5	16	426,5	409,5

1) n = Antal basplattor för bistabila ventiler

**AVENTICS GmbH**

Ulmer Straße 4  
30880 Laatzen, GERMANY  
Phone: +49 (0) 511-21 36-0  
Fax: +49 (0) 511-21 36-269  
www.aventics.com  
info@aventics.com



Further addresses:  
[www.aventics.com/contact](http://www.aventics.com/contact)

Våra uppgifter är endast en produktbeskrivning, och ingen specifikation av produktens beskaffenhet eller produktens lämplighet för ett visst användningsområde. Våra uppgifter befriar inte användaren från egna bedömningar och kontroller. Observera att våra produkter är underkastade ett naturligt slitage och åldrande.

Ett konfigurationsexempel finns avbildat på titelsidan. Den levererade produkten kan avvika från bilden.

Denna anvisning har ursprungligen skrivits på tyska.

R412015493-BAL-001-AG/2019-02  
© Alla rättigheter innehas av AVENTICS GmbH, även vad det gäller anmälan av skyddsätter. Endast vi äger rätt att godkänna till exempel kopiering och överlåtelse.