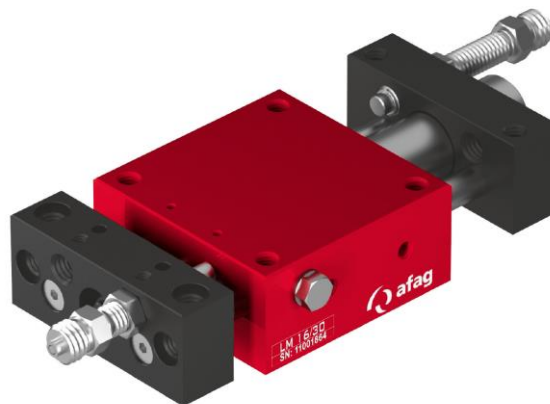
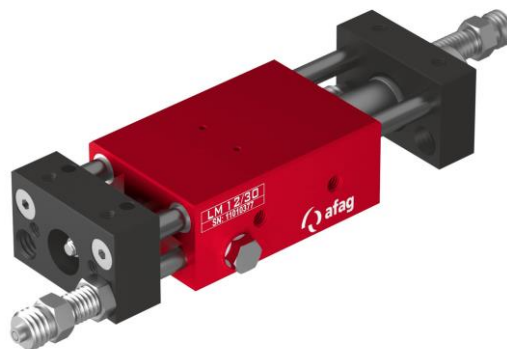


Instructions de Montage et d'Utilisation

Modules linéaires

LM 12 | LM 16



Traduction des Instructions de Montage Originales FR

- LM 12/30 ⇒ N° de commande : 11010377
- LM 12/60 ⇒ N° de commande : 11010378
- LM 12/90 ⇒ N° de commande : 11010379
- LM 16/30 ⇒ N° de commande : 11001864
- LM 16/60 ⇒ N° de commande : 11001865
- LM 16/90 ⇒ N° de commande : 11001866

Chères clientes, chers clients,

Merci beaucoup d'avoir choisi nos produits et de votre confiance en notre entreprise !

Vous trouverez toutes les informations essentielles concernant votre produit dans les présentes instructions de montage et d'exploitation. Nous nous efforçons de présenter les informations de manière aussi concise et compréhensible que possible. Si vous avez des questions ou des suggestions, n'hésitez pas à nous contacter. Chaque contribution est la bienvenue.

Notre équipe se tient toujours à votre disposition pour répondre à vos questions concernant votre module linéaire et d'autres solutions.

Nous vous souhaitons beaucoup de succès dans l'intégration de nos appareils dans vos machines ou installations !

Cordialement,

Votre équipe Afag

Sous réserve de modifications techniques

Les modules linéaires d'Afag Automation AG ont été conçues selon l'état actuel de la technique. En raison de l'évolution technique et de l'amélioration constante de nos produits, nous nous réservons le droit d'apporter des modifications techniques à tout moment.

Mises à jour de notre documentation



Contrairement aux documents imprimés, nos manuels d'instructions, nos fiches techniques de produits et nos catalogues sont régulièrement mis à jour dans notre site web.

Veillez noter que ces documentations sur notre site web sont toujours les dernières versions.

© Copyright 2022 Afag Automation AG

Tous les contenus de ces instructions de montage, en particulier les textes, photos et images, sont protégés par le droit d'auteur. Tous les droits, y compris la reproduction (même partielle), la publication, la diffusion (mise à disposition de tiers), la modification et la traduction, sont réservés et nécessitent l'accord écrit préalable d'Afag Automation AG.

Afag Automation AG
Luzernstrasse 32
CH-6144 Zell (Suisse)
Tél. : +41 62 959 86 86
E-mail : sales@afag.com
Internet : www.afag.com

Sommaire

1	Généralité.....	5
1.1	Contenu et finalité des instructions de montage	5
1.2	Symboles.....	5
1.3	Autres indications	6
1.4	Documents en vigueur.....	7
1.5	Garantie.....	7
1.6	Responsabilité	7
2	Consignes de sécurité fondamentales	8
2.1	Généralité	8
2.2	Utilisation conforme	8
2.3	Mauvaise utilisation prévisible	8
2.4	Obligations de l'exploitant et du personnel.....	9
2.4.1	Respecter les instructions de montage	9
2.4.2	Obligations de l'exploitant	9
2.4.3	Obligations du personnel	10
2.5	Exigences en matière de personnel	10
2.5.1	Qualification du personnel.....	10
2.6	Équipement de protection individuelle (EPI)	11
2.7	Transformations et modifications	11
2.8	Risques fondamentaux / risques résiduels.....	12
2.8.1	Dangers généraux sur le lieu de travail	12
2.8.2	Dangers liés à la mécanique	13
2.8.3	Dangers liés à l'électricité.....	13
2.8.4	Danger dû au système pneumatique	14
2.8.5	Dangers dû à l'émission de bruit	14
3	Caractéristiques techniques.....	15
3.1	Module linéaire LM 12	15
3.1.1	Croquis coté LM 12	15
3.1.2	Caractéristiques techniques LM 12.....	16
3.1.3	Combinaisons préférées LM 12	17
3.1.4	Charges du module LM 12.....	18
3.2	Module linéaire LM 16	19
3.2.1	Croquis coté LM 16	19
3.2.2	Caractéristiques techniques LM 16.....	20
3.2.3	Combinaisons préférées LM 16	21
3.2.4	Charges du module LM 16.....	22
4	Transport, emballage et stockage.....	23
4.1	Consignes de sécurité pour le transport.....	23
4.2	Contenu de la livraison	24
4.3	Transport	25
4.4	Emballage.....	25

4.5	Stockage.....	26
5	Structure et description	27
5.1	Structure des modules linéaires	27
5.2	Description du produit.....	27
5.3	Accessories	28
5.3.1	Accessories LM 12	28
5.3.2	Accessories LM 16	28
6	Installation, montage et réglages	29
6.1	Consignes de sécurité relatives à l'installation et au montage.....	29
6.2	Montage et fixation	30
6.2.1	Options de montage	30
6.2.2	Couples de serrage	31
6.3	Connexions pneumatiques	32
6.4	Montage des initiateurs	32
6.4.1	Montage de l'initiateur 6.5 mm	34
6.4.2	Montage de l'initiateur 8x8 mm	34
6.5	Montage de la plaque angulaire / plaque de raccordement	35
7	Mise en service.....	36
7.1	Consignes de sécurité relatives à la mise en service	36
7.2	Activités préparatoires à la mise en service	37
7.2.1	Réglage des amortisseurs (amortisseur SD 08/06)	37
7.2.2	Réglage des vis de levage et d'arrêt.....	38
7.3	Procédure de mise en service	39
8	Dépannage.....	40
8.1	Consignes de sécurité relatives au dépannage	40
8.2	Tableau des causes de défaut et des solutions	40
9	Maintenance et entretien	41
9.1	Remarques générales	41
9.2	Consignes de sécurité relatives à la maintenance et à l'entretien	41
9.3	Activités et intervalles de maintenance	42
9.3.1	Vue d'ensemble sur les points de maintenance	42
9.3.2	Caractéristiques de l'air comprimé	43
9.3.3	Maintenance approfondie.....	44
9.4	Pièces de rechange et réparations.....	44
9.4.1	Remplacement des pièces d'usure (à LM 12 et LM 16)	44
9.4.2	Remplacement des pièces d'usure - LM 12.....	45
9.4.3	Remplacement des pièces d'usure - LM 16.....	46
10	Mise hors service et élimination des déchets.....	47
10.1	Consignes de sécurité relatives à la mise hors service et à l'élimination... 47	
10.2	Mise hors service.....	47
10.3	Élimination	48
11	Déclaration d'incorporation	49

1 Généralité

1.1 Contenu et finalité des instructions de montage

Les présentes instructions de montage contiennent des informations importantes sur le montage, la mise en service, le fonctionnement et la maintenance du module linéaire LM 12 et LM 16 permettant de garantir une utilisation sûre et efficace.

L'application systématique des points énumérés dans les instructions de montage a pour objectif d'obtenir les résultats suivants :

- sécurité de fonctionnement permanente du module linéaire ;
- fonctionnement optimal du module linéaire ;
- identification et élimination des défauts en temps opportun (réduisant ainsi les coûts d'entretien et de réparation) ;
- prolongation de la durée de vie du module linéaire.

Les illustrations figurant dans ces instructions de montage ne sont données qu'à titre indicatif et peuvent différer de la réalité.

1.2 Symboles

Les consignes de sécurité figurant dans les instructions de montage sont identifiées par un pictogramme et une mention. Les consignes de sécurité expriment l'ampleur du danger.

DANGER



Danger !

Cet avertissement indique une situation dangereuse imminente qui engendre la mort ou des blessures graves si elle n'est pas évitée.

AVERTISSEMENT



Avertissement !

Cet avertissement indique une situation dangereuse potentielle qui peut engendrer la mort ou des blessures graves si elle n'est pas évitée.

ATTENTION



Attention !

Cet avertissement indique une situation dangereuse potentielle qui peut engendrer des blessures mineures ou légères si elle n'est pas évitée.

REMARQUE

Cet avertissement indique un risque potentiel qui peut engendrer des dégâts matériels ou environnementaux si elle n'est pas évitée.



Cette note contient des conseils et des informations utiles pour une utilisation sûre et correcte du module linéaire.

Autres symboles d'avertissement :

Les symboles normalisés suivants figurent également, si nécessaire, dans les instructions de montage pour indiquer les différents types de danger.

	Avertissement contre une tension électrique dangereuse.
	Avertissement contre les surfaces chaudes qui peuvent causer des brûlures en cas de contact.
	Avertissement contre les mouvements dangereux pouvant entraîner des blessures aux mains.
	Avertissement contre un champ magnétique.
	Avertissement contre les blessures causées par des pièces projetées.
	Avertissement contre les fortes expositions au bruit.

1.3 Autres indications

La documentation indique les instructions de manipulation, les résultats, les renvois, etc. de la manière suivante.

Icône	Explication
1.	Instruction de manipulation (étape, etc.)
⇒	Résultats des instructions de manipulation
↻	Renvois aux sections
■	Énumération sans ordre

1.4 Documents en vigueur



Une fiche technique d'information de sécurité est jointe à chaque module linéaire. Toute personne qui effectue des travaux sur et avec le module doit lire attentivement cette fiche d'information.

1.5 Garantie

La garantie accordée sur les composants et systèmes de manutention Afag est la suivante :

- 24 mois à compter de la date de mise en service, maximum 27 mois à compter de la date de livraison.
- Les pièces d'usure sont exclues de la garantie (*Le client a droit à un produit sans défaut. Ce droit concerne aussi les accessoires et pièces d'usure qui présentent un défaut. L'usure normale est exclue de la garantie*).

La garantie englobe le remplacement ou la réparation de pièces Afag défectueuses. Toute autre demande de garantie est exclue.

La garantie est annulée dans les cas suivants :

- Utilisation non conforme aux fins prévues.
- Non-respect des consignes des instructions de montage relatives au montage, à la mise en service, à l'utilisation et à la maintenance.
- Montage, mise en service, utilisation ou maintenance non conformes.
- Réparations arbitraires ou modifications structurelles effectuées sans instructions préalables de la part d'Afag Automation AG.
- Élimination du numéro de série du produit.
- Contrôle insuffisant des pièces d'usure.
- Non-respect de la directive CE relatives aux machines, des règlements de prévention des accidents, des directives VDE, ainsi que des remarques relatives à la sécurité et au montage.

1.6 Responsabilité

Les modifications qui ne sont pas décrites dans les présentes instructions de montage ou qui n'ont pas été approuvées par écrit par Afag Automation AG ne peuvent pas être apportées aux modules linéaires.

La société Afag Automation SA ne peut être tenue pour responsable des modifications, du montage, de l'installation, de la mise en service (exploitation), de la maintenance ou de la réparation non conformes.

2 Consignes de sécurité fondamentales

2.1 Généralité

Ce chapitre donne un aperçu de tous les aspects de sécurité importants pour une utilisation sûre et conforme du module et protection optimale du personnel.

Connaître les prescriptions de sécurité fondamentales est la condition à remplir pour utiliser les modules linéaires en toute sécurité et pour en garantir un fonctionnement sans anomalies.

Toute personne chargée du montage, de la mise en service, de l'entretien et de l'utilisation des modules linéaires doit avoir lu et compris le manuel d'utilisation dans son intégralité, en particulier le chapitre « Consignes de sécurité ».

Par ailleurs, les règles et prescriptions relatives à la prévention des accidents (prescriptions allemandes UVV) en vigueur sur le site d'utilisation/dans l'entreprise, doivent être respectées.

ne utilisation incorrecte des modules linéaires peut mettre en danger la vie de l'utilisateur ou de tiers, ou provoquer des dégâts de l'installation ou d'autres biens matériels.



Le non-respect des instructions et des consignes de sécurité figurant dans ce manuel peut engendrer des risques considérables !

2.2 Utilisation conforme

La série de modules linéaires est conçue pour le mouvement linéaire sans choc de charges montées en permanence dans des environnements non explosifs et dans les conditions ambiantes et de fonctionnement spécialement définies pour ces modules (➔ Chapitre 3 « Données techniques »).

Les modules sont **conçus exclusivement pour le déplacement horizontal** de combinaisons de modules et de charges qui ne présentent aucun danger pour les personnes, le matériel ou l'environnement lors de leur manipulation.

Les modules linéaires peuvent être utilisés en combinaison avec d'autres modules en tant que postes de prise et de dépose.

Toute utilisation allant au-delà est considérée comme n'étant pas conforme aux fins pour lesquelles les modules linéaires ont été conçus.



L'utilisation conforme englobe également :

- le respect de toutes les consignes de ces instructions de montage ;
- le respect des travaux d'inspection et de maintenance, ainsi que des spécifications des fiches techniques ;
- l'utilisation exclusive de pièces d'origine.

2.3 Mauvaise utilisation prévisible

Toute utilisation du module linéaire dépassant le cadre de l'utilisation conforme est considérée comme mauvaise usage.

Est particulièrement considérée comme mauvaise utilisation :

- l'utilisation en atmosphère explosible.
- Utilisation pour mouvements verticaux des modules/applications verticales

AVERTISSEMENT



Risque de blessure en cas d'utilisation non conforme aux fins prévues.

L'utilisation non conforme des modules linéaires électrique représente une source de danger pour le personnel.

- N'utilisez les modules que lorsqu'elles sont en parfait état technique, de manière conforme, dans le respect des consignes de sécurité, en ayant conscience des risques, et en respectant les consignes de montage !
- Il convient en particulier d'éliminer immédiatement les défauts susceptibles de nuire à la sécurité.



Toute utilisation non conforme peut engendrer des risques. L'exploitant de l'installation est le seul responsable des dégâts :

- engendrés par une utilisation non conforme,
- le fabricant du module linéaire n'assume aucune responsabilité.

2.4 Obligations de l'exploitant et du personnel

2.4.1 Respecter les instructions de montage

La connaissance des consignes de sécurité fondamentales constitue la condition de base pour une manipulation sûre et conforme des modules.



Ces instructions de montage et en particulier les consignes de sécurité qu'elle contient doivent être respectées par toutes les personnes travaillant sur et avec les modules linéaires.

2.4.2 Obligations de l'exploitant

Outre les consignes de sécurité figurant dans ces instructions, l'exploitant des modules linéaires doit respecter les règlements de sécurité, de prévention des accidents et de protection de l'environnement en vigueur dans le domaine d'application des modules linéaires. L'exploitant s'engage à uniquement laisser travailler sur les modules les personnes qui :

- disposent des qualifications et l'expérience professionnelles nécessaires ;
- connaissent les règlements de base en matière de sécurité sur le lieu de travail et de prévention des accidents ;
- ont été formées à la manipulation des modules linéaires,
- ont lu et compris ces instructions de montage.

L'exploitant s'engage en outre :

- à contrôler régulièrement le respect des consignes de sécurité et la prise de conscience des risques de la part du personnel conformément aux instructions de montage,
- à veiller à ce que les instructions de montage soient toujours à portée de main au niveau de l'installation dans laquelle se trouvent les modules,
- outre les instructions de montage, à respecter et à organiser des formations sur les règles générales et légales, ainsi que sur les autres prescriptions contraignantes en vigueur,
- à fournir et à ordonner le port de l'équipement de protection individuelle nécessaire (p. ex. gants de protection).

2.4.3 Obligations du personnel

Toutes les personnes chargées d'effectuer des travaux sur les modules linéaires s'engagent :

- lire et respecter les présentes instructions de montage et en particulier le chapitre relatif à la sécurité ;
- à respecter les prescriptions en matière de sécurité sur le lieu de travail et de prévention des accidents ;
- à respecter toutes les consignes de sécurité et les avertissements figurant sur les modules linéaires,
- à s'abstenir de toute méthode de travail nuisible à la sécurité.



En outre, le personnel s'engage à porter l'équipement de protection individuelle (☞ chapitre 2.6) prescrit pour l'exécution des activités.

2.5 Exigences en matière de personnel

2.5.1 Qualification du personnel

Les activités décrites dans les instructions de montage impliquent certaines exigences en termes de qualification du personnel.

Un personnel insuffisamment qualifié ne peut pas évaluer les risques liés à la manipulation des modules linéaires et s'expose ou expose d'autres personnes à des risques de blessures graves. Seul du personnel spécialisé et qualifié peut être autorisé à effectuer les opérations décrites sur les modules.

Les personnes dont la capacité de réaction est limitée en raison de la prise de médicaments ou autres ne peuvent pas interagir avec les modules linéaires.

Les présentes instructions s'adressent au personnel qualifié (installateurs, intégrateurs de systèmes, personnel de maintenance, techniciens), aux électriciens et au personnel d'exploitation. Les qualifications utilisées dans ces instructions pour l'exécution des diverses opérations sont expliquées ci-après.

Les spécialistes :

Grâce à leur formation technique, leur éducation et/ou leur expérience ainsi qu'à leur connaissance des normes et réglementations en vigueur, les spécialistes sont en mesure d'effectuer les opérations nécessaires, et ce faisant d'identifier et d'éviter les risques de façon autonome.

Personnel exploitant (personnel formé) :

Le personnel exploitant est formé de façon adéquate, est qualifié par ses connaissances et son expérience pratique et dispose des instructions nécessaires pour effectuer l'opération requise en toute sécurité.





2.6 Équipement de protection individuelle (EPI)

L'équipement de protection individuelle est conçu pour protéger le personnel des dangers qui pourraient compromettre sa sécurité ou sa santé au travail.

Lors des travaux effectués sur les modules linéaires, le personnel doit porter l'équipement de protection individuelle assigné par l'exploitant dans la mesure où l'activité ou la réglementation l'exige. Le personnel s'engage en outre :

- à utiliser conformément les « équipements de protection individuelle » mis à disposition ;
- à les inspecter régulièrement pour s'assurer qu'ils sont en bon état, et
- à signaler immédiatement tout défaut constaté au niveau de l'EPI à la personne responsable sur le lieu d'utilisation.

Équipements de protection individuelle et leurs symboles correspondants :

	<p><i>Les vêtements (de travail) de protection</i> sont des vêtements de protection fermés et ajustés qui servent à la protection du personnel pendant l'exécution des activités.</p>
	<p><i>Les gants de protection</i> protègent les mains contre les écorchures, les incisions et les brûlures sur les surfaces chaudes.</p>
	<p><i>Les chaussures de sécurité</i> protègent les pieds contre l'écrasement, la chute de pièces et le glissement sur des surfaces glissantes.</p>
	<p><i>Les protections auditives</i> protègent l'ouïe contre les nuisances sonores élevées et préviennent les dommages auditifs.</p>

2.7 Transformations et modifications

Sont interdites toutes les modifications sur les modules linéaires qui ne sont pas décrites dans les présentes instructions de montage ou qui n'ont pas été autorisées par écrit par AFAG Automation SA.

La société AFAG Automation SA ne peut être tenue pour responsable des modifications arbitraires, ou du montage, de l'installation, de la mise en service (exploitation), de la maintenance ou de la réparation non conformes.



N'effectuez aucune modification ou transformation sur les modules linéaires sans l'accord écrit préalable d'AFAG Automation SA.

2.8 Risques fondamentaux / risques résiduels

Sont listés ci-après les risques résiduels qui, malgré une construction sûre et les dispositifs de sécurité techniques prévus, représentent un certain risque résiduel, non manifeste et inévitable résultant de l'utilisation des modules.

Afin d'éviter les dégâts matériels et les situations dangereuses pour le personnel, les consignes de sécurité de ce chapitre et des autres sections de ce manuel doivent être respectées.

2.8.1 Dangers généraux sur le lieu de travail

Les modules linéaires sont conçus conformément à l'état actuel de la technique et aux règles de sécurité reconnues. Néanmoins, une utilisation incorrecte des modules linéaires peut entraîner des risques :

- pour la vie et l'intégrité physique de l'utilisateur ou de tiers,
- sur les modules linéaires eux-mêmes,
- pour les biens matériels.



Toujours conserver les instructions de montage à portée de main du personnel sur le lieu d'utilisation ! De plus, les dispositions suivantes s'appliquent :

- Respecter les réglementations générales et locales en matière de prévention des accidents et de protection de l'environnement.
 - Respecter la fiche technique d'information de sécurité des modules linéaires.
-

AVERTISSEMENT



Danger en cas d'utilisation dans un environnement inadapté !

Les modules linéaires sont conçus pour être utilisés dans des environnements **non** explosifs.

- Ne **pas** utiliser les modules linéaires dans un environnement potentiellement explosif !
-

2.8.2 Dangers liés à la mécanique

ATTENTION



Risque de blessures dues à des mouvements involontaires !

Lors du raccordement des modules linéaires à une commande et à l'air comprimé, il peut y avoir des mouvements imprévisibles pouvant engendrer des blessures corporelles ou des dommages matériels.

- Seul le personnel qualifié est autorisé à travailler avec ou sur les modules linéaires.
 - Lire attentivement les instructions de montage avant toute intervention sur ou avec les modules linéaires.
-

2.8.3 Dangers liés à l'électricité



DANGER

Risque d'électrocution !

Si des travaux sur les composants électriques sont nécessaires, veuillez noter que des travaux non effectués par un professionnel peuvent entraîner des blessures graves ou mortelles.

- Les travaux sur les installations électriques ne peuvent être effectués que par un électricien qualifié ou par des personnes formées sous la direction et la surveillance d'un électricien qualifié, conformément à la réglementation relative à l'électrotechnique.
-

2.8.4 Danger dû au système pneumatique

AVERTISSEMENT



Les risques du système pneumatique !

Le système pneumatique peut présenter divers dangers qui peuvent causer des blessures graves ou mortelles si le travail n'est pas effectué correctement.

- Les travaux sur les systèmes pneumatiques ne peuvent être effectués que par un spécialiste ou par des personnes mandatées sous la direction et la supervision d'un spécialiste conformément à la réglementation applicable.
-

2.8.5 Dangers dû à l'émission de bruit

ATTENTION



Risque de lésions auditives dues aux émissions sonores !

Le module de transport linéaire génère < 70 dB(A) en fonctionnement à pleine charge. Cette valeur peut être plus élevée en fonction des composants montés, de l'environnement et de la résonance défensive.

- L'exploitant est responsable du respect des valeurs de référence d'émission sonore admissibles.
 - Si le niveau sonore dépasse 85 dB(A) en fonctionnement normal, il convient de porter une protection auditive sur le poste de travail de l'opérateur.
-

3 Caractéristiques techniques

3.1 Module linéaire LM 12

3.1.1 Croquis coté LM 12

Type	LM 12/30	LM 12/60	LM 12/90
A	117 mm	147 mm	177 mm
B	107 mm	137 mm	167 mm
H	30 mm	60 mm	90 mm
P	M5	M5	M5

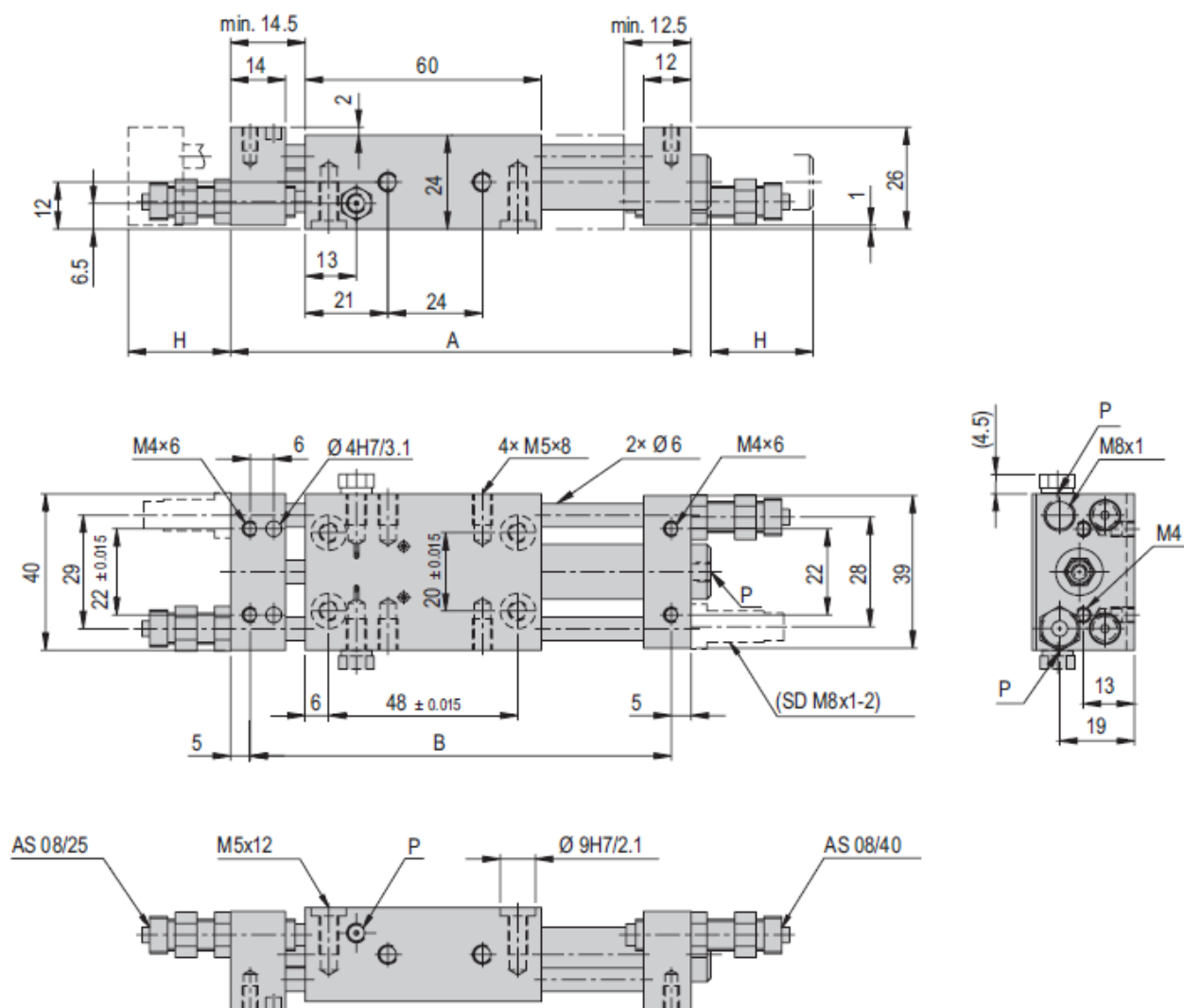


Fig. 1 Croquis coté du module linéaire LM 12

3.1.2 Caractéristiques techniques LM 12

LM 12	
Attachment grid	20 x 48 mm
Attachment thread	M5
Operating pressure	6 +/- 2 bar
Air connection P	M5
Cylinder Ø	12 mm
Retract piston force	51 N
Extend piston force	68 N
Operating temperature	0 - 50 °C
Storage temperature	0 - 50 °C
Humidity	< 90 %
Medium filtered compressed air	10 - 40 µm

Type	LM 12/30	LM 12/60	LM 12/90
Order number	11010377	11010378	11010379
Stroke H	30 mm	60 mm	90 mm
Stroke limitation	*20 mm	*20 mm	*20 mm
Net weight	0.31 kg	0.34 kg	0.37 kg
Moving weight	0.13 kg	0.16 kg	0.19 kg
Air consumption/cycle	0.019 NL	0.038 NL	0.057 NL
Noise level	60 dB (A)	60 dB (A)	60 dB (A)
Repeat accuracy	+/- 0.02 mm	+/- 0.02 mm	+/- 0.02 mm
Mounting position	✦	✦	✦

The technical data refer to a nominal pressure of 6 bar under Afag standard test conditions.
 The module can be operated with lubricated or dry air.
 Cleanroom class ISO 14644-1, class ISO 7
 *Optional 2 x 20 mm

Included in the delivery
 (Catalogue HT accessories)

- 2x Centering bushing Ø9x4
- 1x Stop screw AS 08/25
- 1x Stop screw AS 08/40

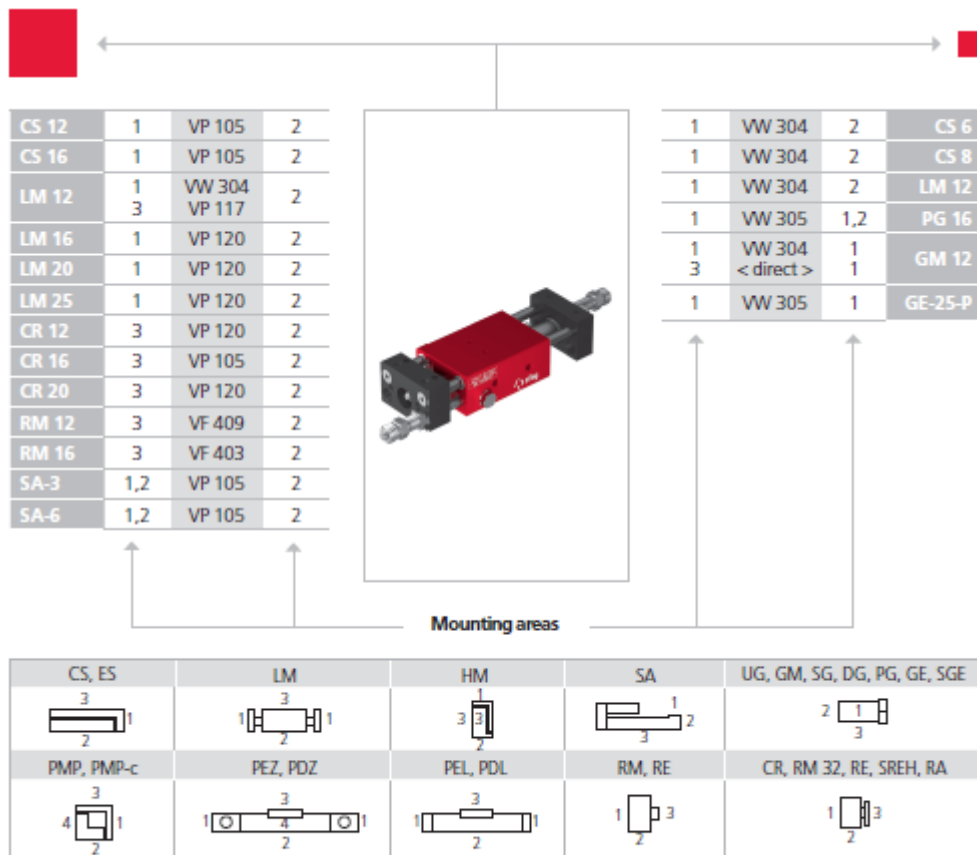
Accessories

- Base plate LM 12 [p. 105]
 - Stop L-bar LM 12/LM 16 [p. 105]
- (Catalogue HT accessories)
- Adjusting stop pin M8x1/40
 - Adjusting stop pin M8x1/25
 - Stop screw AS 08/80
 - Shock absorber SD M8x1 -2
 - INI d6.5x44-Sn1.5-PNP-NO-M8x1

Alternative accessories

- (Catalogue HT accessories)
- INI d6.5x35-Sn1.5-PNP-NO-M8x1

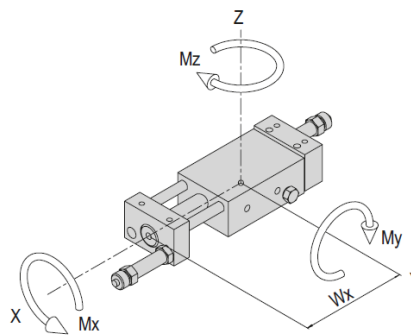
3.1.3 Combinaisons préférées LM 12



Note that there might be different mounting positions from one module to another one.
 The required connection elements and the range of support columns are depicted in the catalogue HT accessories.

3.1.4 Charges du module LM 12

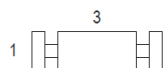
Type	LM 12/30	LM 12/60	LM 12/90
Max. static torque Mx	5.6 Nm	5.6 Nm	5.6 Nm
Max. static torque My	9.6 Nm	9.6 Nm	9.6 Nm
Max. static torque Mz	9.6 Nm	9.6 Nm	9.6 Nm
Max. dynamic torque Mx	2.5 Nm	2.5 Nm	2.5 Nm
Max. dynamic torque My	4.3 Nm	4.3 Nm	4.3 Nm
Max. dynamic torque Mz	4.3 Nm	4.3 Nm	4.3 Nm
Effective distance Wx	68 mm	68 mm	68 mm



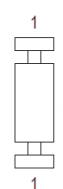
Maximum payload/type	LM 12/30	LM 12/60	LM 12/90
Installation position (horizontal) for mounting side 1	0.5 kg	0.5 kg	0.5 kg
Installation position (horizontal) for mounting side 3	0.5 kg	0.5 kg	0.5 kg
Installation position (vertical) for mounting side 1	0.5 kg	0.5 kg	0.5 kg
Installation position (vertical) for mounting side 3	0.5 kg	0.5 kg	0.5 kg

 Assembly sides
module mounting

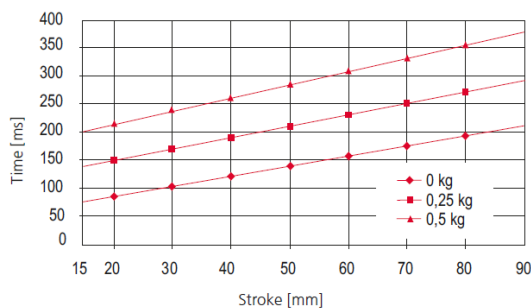
horizontal:



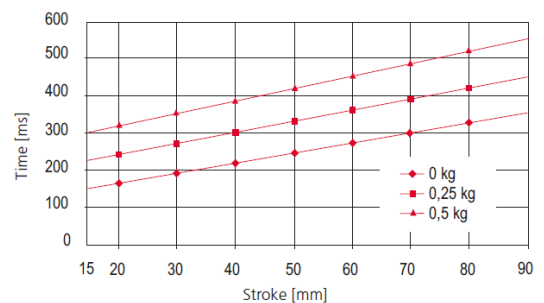
vertical:


Operation time diagrams

Stroke time LM 12 with shock absorber



Stroke time LM 12 without shock absorber



3.2 Module linéaire LM 16

3.2.1 Croquis coté LM 16

Type	LM 16/30	LM 16/60	LM 16/90
A	122.5 mm	152.5 mm	182.5 mm
B	104.5 mm	134.5 mm	164.5 mm
H	30 mm	60 mm	90 mm
P	M5	M5	M5

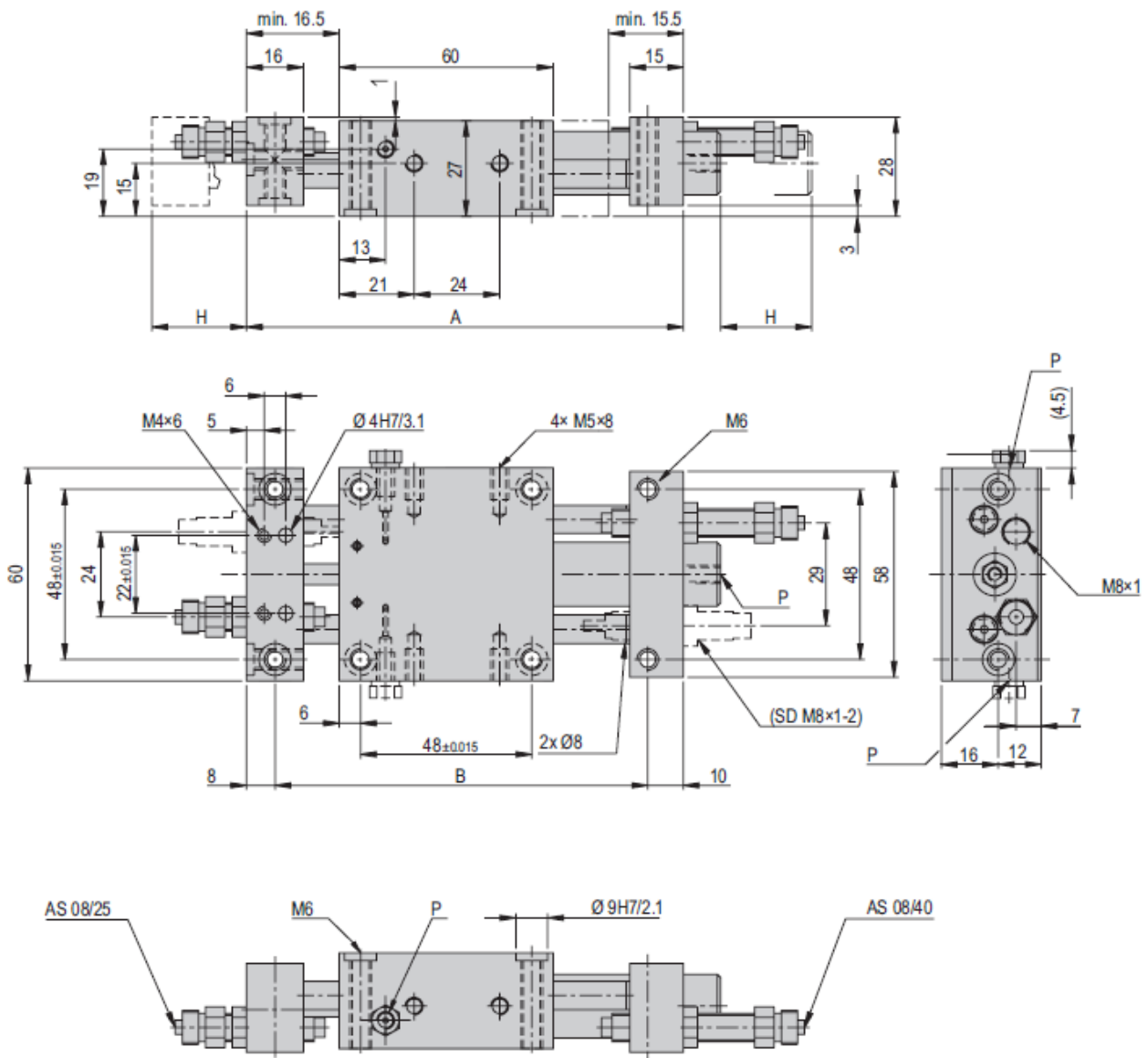





Fig. 2 Croquis coté du module linéaire LM 16

3.2.2 Caractéristiques techniques LM 16

LM 16	
Attachment grid	48 x 48 mm
Attachment thread	M6
Operating pressure	6 +/- 2 bar
Air connection P	M5
Cylinder Ø	16 mm
Retract piston force	104 N
Extend piston force	121 N
Operating temperature	0 - 50 °C
Storage temperature	0 - 50 °C
Humidity	< 90 %
Medium filtered compressed air	10 - 40 µm

Type	LM 16/30	LM 16/60	LM 16/90
Order number	11001864	11001865	11001866
Stroke H	30 mm	60 mm	90 mm
Stroke limitation	*20 mm	*20 mm	*20 mm
Net weight	0.478 kg	0.515 kg	0.554 kg
Moving weight	0.138 kg	0.175 kg	0.214 kg
Air consumption/cycle	0.036 NL	0.072 NL	0.108 NL
Noise level	60 dB (A)	60 dB (A)	60 dB (A)
Repeat accuracy	+/- 0.02 mm	+/- 0.02 mm	+/- 0.02 mm
Mounting position			

The technical data refer to a nominal pressure of 6 bar under Afag standard test conditions.
 The module can be operated with lubricated or dry air.
 Cleanroom class ISO 14644-1, class ISO 7
 *Optional 2 x 20 mm

Included in the delivery
 (Catalogue HT accessories)

- 2x Centering bushing Ø9x4
- 1x Stop screw AS 08/25
- 1x Stop screw AS 08/40

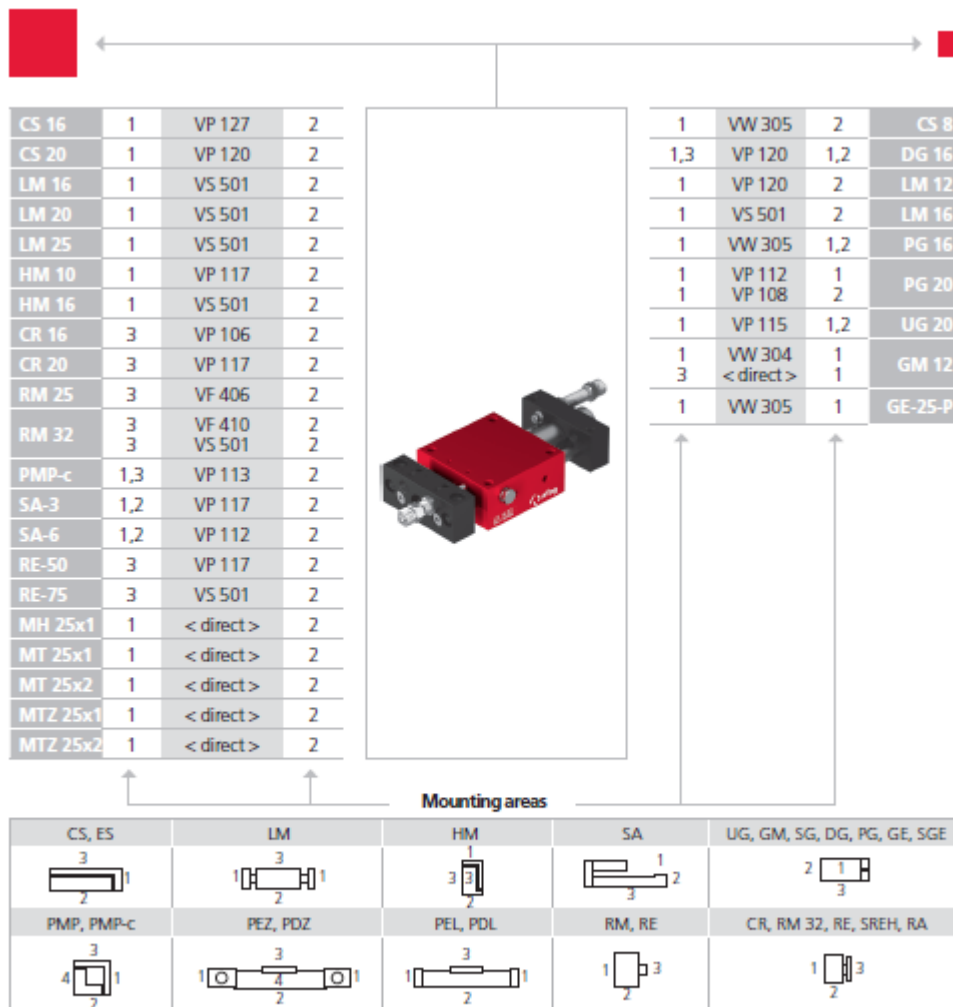
Accessories

- Base plate LM 16 [p. 105]
 - Stop L-bar LM 12/LM 16 [p. 105]
- (Catalogue HT accessories)
- Shock absorber SD M8x1 -2
 - Stop screw AS 08/80
 - INI d6.5x44-Sn1.5-PNP-NO-M8x1

Alternative accessories

- (Catalogue HT accessories)
- INI d6.5x35-Sn1.5-PNP-NO-M8x1

3.2.3 Combinaisons préférées LM 16

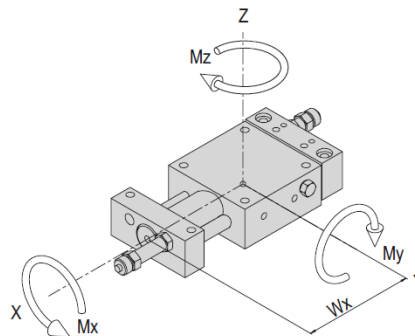


Note that there might be different mounting positions from one module to another one.

The required connection elements and the range of support columns are depicted in the catalogue HT accessories.

3.2.4 Charges du module LM 16

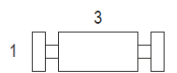
Type	LM 16/30	LM 16/60	LM 16/90
Max. static torque Mx	11 Nm	11 Nm	11 Nm
Max. static torque My	18 Nm	18 Nm	18 Nm
Max. static torque Mz	18 Nm	18 Nm	18 Nm
Max. dynamic torque Mx	5 Nm	5 Nm	5 Nm
Max. dynamic torque My	8 Nm	8 Nm	8 Nm
Max. dynamic torque Mz	8 Nm	8 Nm	8 Nm
Effective distance Wx	71 mm	71 mm	71 mm



Maximum payload/type	LM 16/30	LM 16/60	LM 16/90
Installation position (horizontal) for mounting side 1	1 kg	1 kg	0.8 kg
Installation position (horizontal) for mounting side 3	1 kg	1 kg	0.8 kg
Installation position (vertical) for mounting side 1	1 kg	1 kg	0.8 kg
Installation position (vertical) for mounting side 3	1 kg	1 kg	0.8 kg

 Assembly sides
module mounting

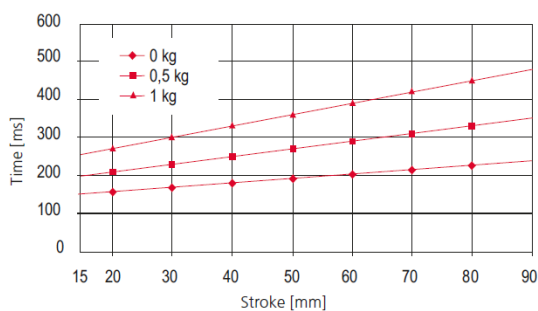
horizontal:



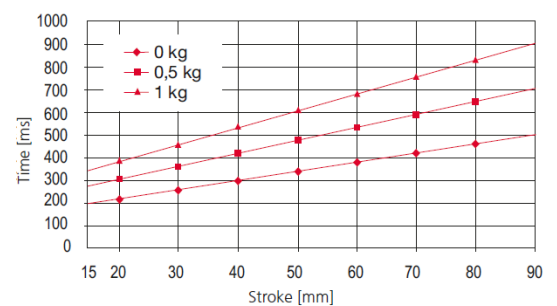
vertical:


Operation time diagrams

Stroke time LM 16 with shock absorber



Stroke time LM 16 without shock absorber



4 Transport, emballage et stockage

4.1 Consignes de sécurité pour le transport



Le module linéaire est un appareil mécanique de précision et doit être manipulé avec le soin et la propreté nécessaires pendant le transport et le stockage ainsi que pendant la manipulation, le réglage et le montage !

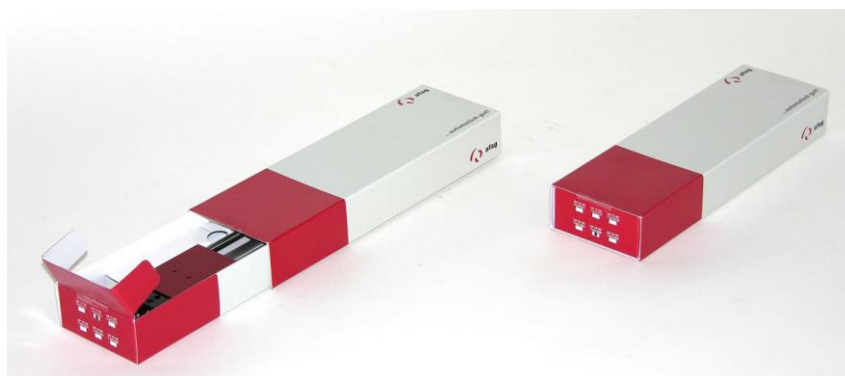
ATTENTION



Danger d'écrasement lors du déballage à cause des pièces mobiles !

Les modules linéaires peuvent être déplacés d'avant en arrière alors qu'ils sont encore libres et causer des blessures par écrasement !

- Emballez et déballez le module linéaire avec précaution.



LM 12

LM 16

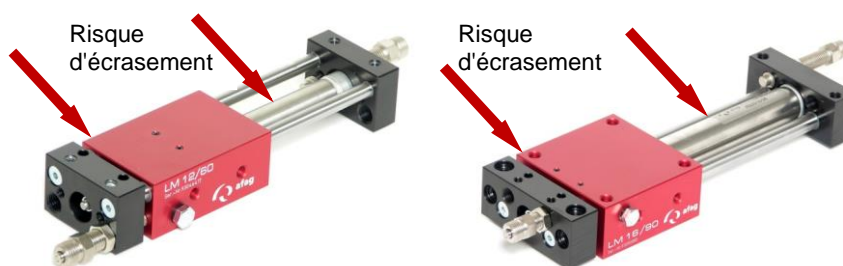



Fig. 3 Modules linéaires dans leur emballage d'origine et non emballés



Les consignes du  chapitre 2 « Consignes de sécurité fondamentales » de ces instructions de montage doivent également être respectées.

4.2 Contenu de la livraison



A chaque module est jointe une fiche d'informations techniques de sécurité. Cette fiche d'information doit être lue par toute personne qui intervient sur les modules linéaires !

Pcs	LM 12 et LM 16
1 x	Module linéaire
1 x	Vis d'arrêt AS 08/25
2 x	Vis d'arrêt AS 08/40
2 x	Douille de centrage Ø 9x4 mm
1 x	Instructions de montage

Variantes des modules linéaires :

L'équipement standard comprend deux vis d'arrêt, une AS 08/40 (Fig. 4, 1) et une AS 08/25 (Fig. 4, 2) pour le réglage de la position finale.

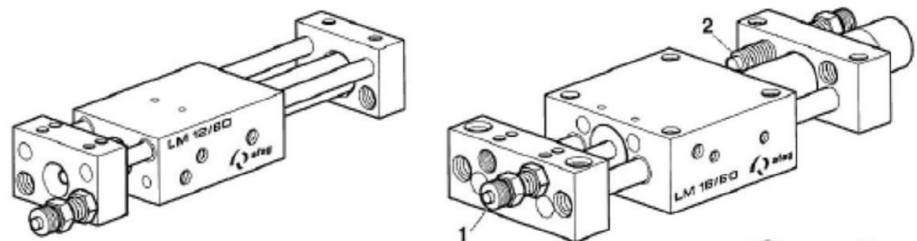


Fig. 4 Module linéaire (exemple)

La plaque de base peut être utilisée pour créer un module portique. La plaque de base est également utilisée pour la stabilisation et peut être usinée par le client.

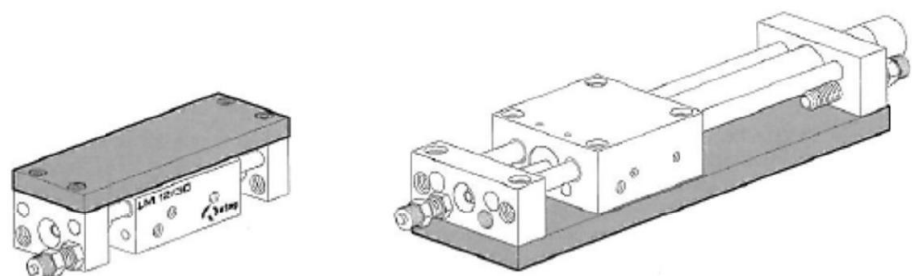


Fig. 5 Plaque de base LM 12 / LM 16 (exemple)

Les supports de butée en L (Fig. 6, 3) permettent de transférer les vis ou les goupilles d'arrêt (Fig. 6, 4) ainsi que les amortisseurs à l'arrière du module (uniquement possible pour LM 16).

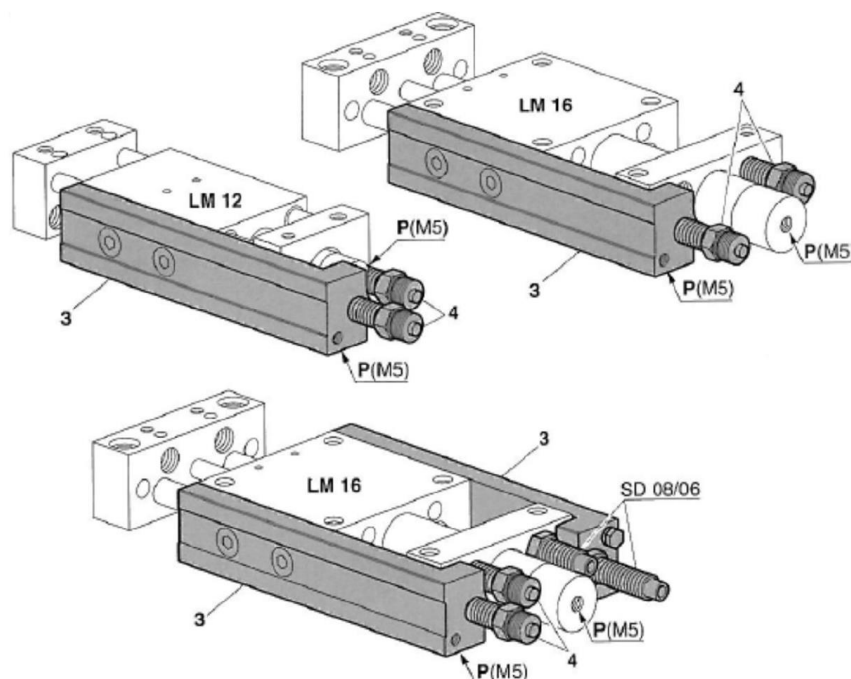


Fig. 6 Angle d'arrêt LM 12 / LM 16 (exemple)

4.3 Transport



Aucune garantie ne pourra être accordée pour les dommages causés par un transport non conforme de la part du client.



Les valeurs suivantes doivent être respectées pour le transport et stockage :

- Température de stockage : 0-50 °C
- Humidité relative : < 90 %, sans condensation

4.4 Emballage

Les modules linéaires sont transportés dans l'emballage de transport de la Société AFAG. Si l'on n'utilise pas d'emballage de la Société Afag Automation AG, le module linéaire doit être emballé à l'abri des chocs et de la poussière.

REMARQUE

Danger pour l'environnement dû à l'élimination non conforme de l'emballage !

L'élimination non conforme des matériaux d'emballage peut entraîner des risques pour l'environnement.

- Éliminer les matériaux d'emballage dans le respect de l'environnement et des réglementations locales.

4.5 Stockage

En cas de stockage prolongé des modules linéaires, respecter les points suivants :

- Stocker les modules linéaires dans l'emballage de transport.
- Ne pas stocker les modules linéaires à l'extérieur et ne pas les exposer aux intempéries.
- Le local de stockage doit être sec et exempt de poussière.
- Température ambiante du local de stockage : 0-50 °C.
- Humidité relative : < 90 %, sans condensation.
- Nettoyer les modules linéaires et protéger les pièces métalliques nues de la corrosion avec un produit approprié.
- Protéger les modules linéaires de la saleté et de la poussière.

5 Structure et description

5.1 Structure des modules linéaires

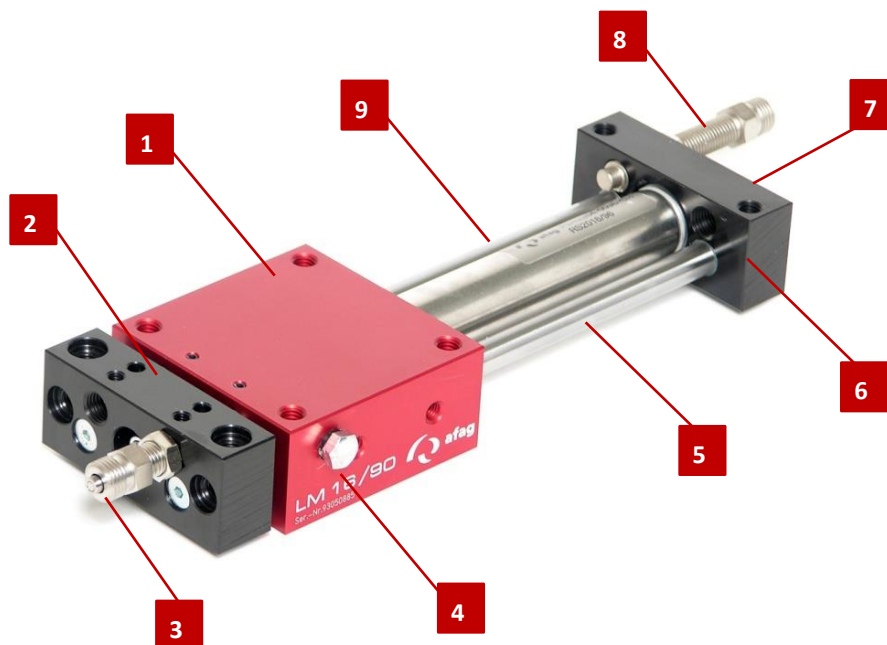


Fig. 7 Conception du module linéaire (exemple d'illustration)

- | | |
|-----------------------------|-----------------------------|
| 1. Boîtier | 6. Plaque arrière |
| 2. Plaque frontale | 7. Connexion pneumatique M5 |
| 3. Vis d'arrêt | 8. Vis d'arrêt |
| 4. Connexion pneumatique M5 | 9. Cylindre |
| 5. Tige de guidage | |

Le module linéaire se compose du boîtier (Fig. 7, 1) avec ses connexions (Fig. 7, 4 & 7), d'un cylindre (Fig. 7, 9), de la plaque frontale (Fig. 7, 2) et de la plaque arrière (Fig. 7, 6). Les positions finales sont réglées à l'aide d'une vis d'arrêt (Fig. 7, 4).

Pour la détection des positions finales, la vis d'arrêt peut être équipée d'un support d'initiateur et d'un initiateur (6,5 mm) (non inclus dans le volume de livraison → section 5.3 Accessories).

5.2 Description du produit

Les modules linéaires LM 12 et LM 16 sont des dispositifs à commande pneumatique pour des mouvements longitudinaux d'une course de 0 à 90 mm. Tous les modules sont livrés prêts à être installés selon la commande du client.

Un piston à double effet actionné par de l'air comprimé génère le mouvement longitudinal. Deux arbres de guidage dans le boîtier avec des coussinets lubrifiés à vie relient les plaques avant et arrière.

Les vis d'arrêt réglables en continu limitent la course. Les amortisseurs ne sont pas inclus dans la livraison au (→ section 5.3 Accessories).

5.3 Accessories

5.3.1 Accessories LM 12

No.	Dénomination	N° de commande
1	Boîtier	➔ Catalogue technique
2	Equerre butée	➔ Catalogue technique
3	Plaque angulaire	➔ Catalogue technique
4	Plaques de raccordement	➔ Catalogue technique
5	Goupille d'arrêt	➔ Catalogue technique
6	Initiateur INI d6.5x44-Sn1.5-PNP-NO-M8x1	11005439
7	Support d'initiateur 6.5 mm	11004995
8	Initiateur INI 8x8x38.5-Sn1.5-PNP-NO-M8x1	50428013
9	Support d'initiateur 8x8 mm	11004997
10	Amortisseur SD M8x1-2	11004990

5.3.2 Accessories LM 16

No.	Dénomination	N° de commande
1	Boîtier	➔ Catalogue technique
2	Equerre butée	➔ Catalogue technique
3	Plaque angulaire	➔ Catalogue technique
4	Plaques de raccordement	➔ Catalogue technique
5	Goupille d'arrêt	➔ Catalogue technique
6	Initiateur INI d6.5x44-Sn1.5-PNP-NO-M8x1	11005439
7	Support d'initiateur 6.5 mm	11004995
8	Initiateur INI 8x8x38.5-Sn1.5-PNP-NO-M8x1	50428013
9	Support d'initiateur 8x8 mm	11004997
10	Amortisseur SD M8x1-2	11004990

6 Installation, montage et réglages



Le constructeur de l'installation lui-même est responsable du montage des modules linéaires dans une installation !

Lors de l'installation d'un module linéaire dans un système, l'exploitant du système doit doter le système d'un dispositif de protection avec un circuit de sécurité de porte verrouillée !

6.1 Consignes de sécurité relatives à l'installation et au montage

Le module linéaire est une machine incomplète.

Pour qu'ils fonctionnent en toute sécurité, il faut que les modules linéaires soient intégrés au concept de sécurité de l'installation dans laquelle ils sont montés.

En fonctionnement normal, il doit être assuré que l'utilisateur ne pourra pas intervenir dans la zone de travail du module linéaire.

ATTENTION



Risque de blessure lors de l'installation du module dans un système !

Un travail mal effectué peut entraîner des blessures et dommages matériels.

- L'installation ne peut être effectuée que par un spécialiste qualifié !

ATTENTION



Risque de blessure dû à des mouvements imprévisibles !


Lorsque le système de contrôle est mis en marche, le module linéaire peut exécuter des mouvements imprévisibles et causer des blessures ou des dommages aux biens.

- Lorsque vous branchez l'air comprimé pour la première fois, assurez-vous que tous les papillons d'air sont fermés.
- Appliquez lentement une pression sur le système pneumatique !



Aucune garantie n'est accordée pour les dommages causés par une installation/un montage non conforme des modules linéaires de la part de l'exploitant.



Les consignes de sécurité  chap. 2 «Consignes de sécurité fondamentales» de ces instructions de montage doivent également être respectées.

6.2 Montage et fixation



Les modules linéaires peuvent être installés dans n'importe **quelle position** avec tous les modules des composants AFAG !

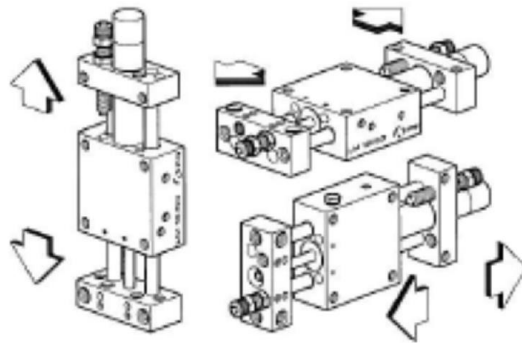


Fig. 8 Module linéaire - installation dans différentes positions

6.2.1 Options de montage

Le module LM 12 est monté sur le boîtier de base (filetage M6) par le bas. Le montage du module LM 16 peut être réalisé par le bas et par le haut.

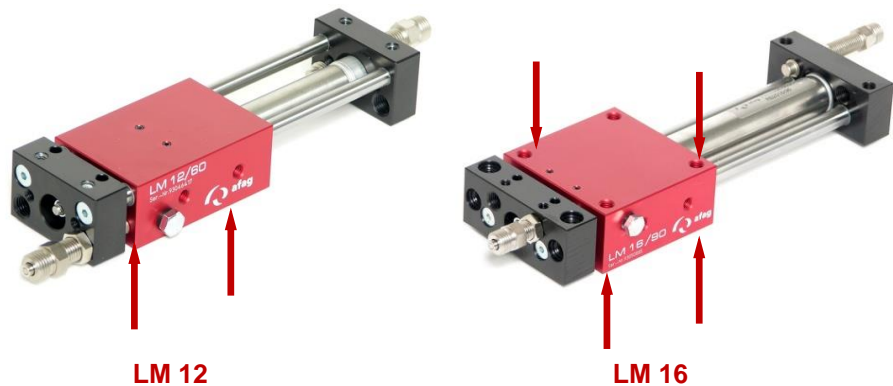


Fig. 9 Options de fixation du module linéaire

ATTENTION



Risque de blessure par des mouvements brusques en position verticale!

Lorsqu'il est installé en position verticale, des mouvements de masse soudains peuvent se produire si le chariot n'est pas dans sa position la plus basse.

- Déplacez toujours le chariot dans sa position la plus basse avant de le monter !



Utilisez les douilles de centrage incluses dans la livraison pour le positionnement. Pour ce faire, insérez les douilles de centrage dans deux trous diagonalement opposés de la grille de montage.

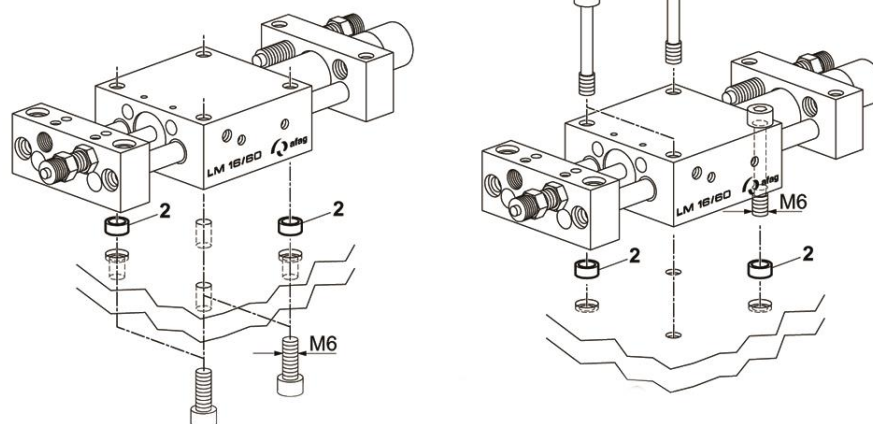


Fig. 10 Base de montage par le bas Base de montage par le haut



Si le corps de base est utilisé comme glissière, il est monté sur les plaques frontales (filetage M6).

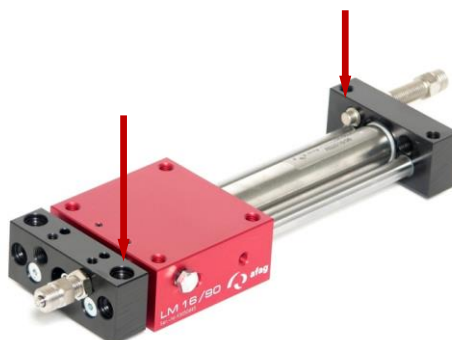


Fig. 11 Module linéaire - montage sur les plaques d'extrémité (exemple LM 16)

6.2.2 Couples de serrage

Pour l'assemblage, utilisez des vis ayant les spécifications minimales suivantes :

Standard	VDI 2230
Force de la vis	Catégorie 8.8
Surface	Galvanisé bleu, huilé ou graissé
Fil	Couple de serrage
M3	1.1 ... 1.3 Nm
M4	2.5 ... 2.9 Nm
M5	4.9 ... 5.8 Nm
M6	8.5 ... 9.9 Nm

6.3 Connexions pneumatiques

Sur le boîtier de base du module LM, il y a un raccord pneumatique M5 à droite et à gauche et un raccord M5 à l'arrière du cylindre.



Les raccords pneumatiques qui ne sont pas utilisés doivent être fermés de manière étanche à l'air avec les vis de blocage incluses dans la livraison.

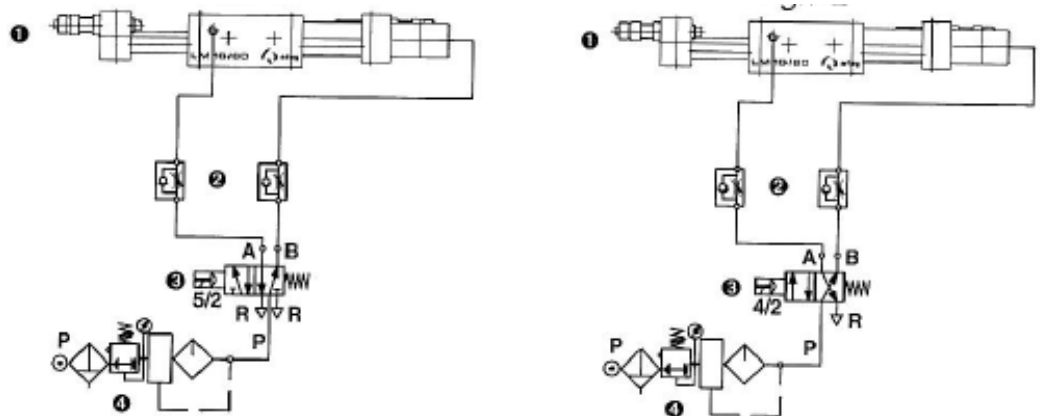


Fig. 12 Connexion pneumatique du module linéaire

1. Module linéaire
2. Vanne d'étranglement
3. Vanne de régulation (standard 5/2)
5. Unité de maintenance
- P. Raccordement à l'air comprimé



Qualité minimale de l'air comprimé selon la norme ISO 8573-1:2010 (7.4.4) !

6.4 Montage des initiateurs

AVERTISSEMENT

Danger d'explosion !

Les initiateurs ne doivent pas être utilisés dans un environnement potentiellement explosif !

- N'utilisez les modules linéaires et les détecteurs de proximité que dans une **zone non dangereuse (environnement non explosif) !**



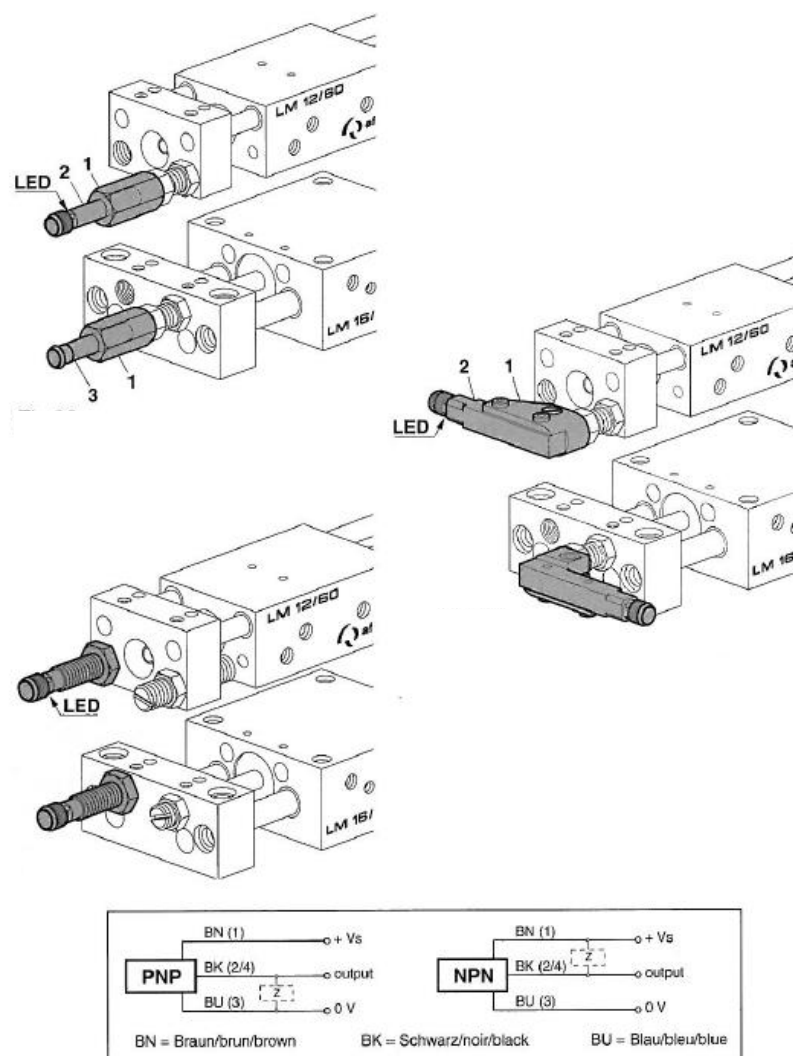


Fig. 13 Montage de l'initiateur

Pour la détection de la position finale du module, on utilise des initiateurs enfichables de D 6,5 mm (Fig. 13, 1) ou 8x8 mm (Fig. 13, 2) avec des supports (Fig. 13, 3).

Une LED sur l'initiateur est utilisée pour la surveillance du fonctionnement lors de la détection de la position finale. Si la DEL ne change pas d'état de commutation pendant la détection de la position finale, l'initiateur est défectueux et doit être remplacé !

Selon le type de commande, il faut déterminer le type de commutation PNP ou NPN des initiateurs.



Les initiateurs de 6,5 mm et 8x8 mm ne peuvent être utilisés qu'avec les vis d'arrêt de la série AS !

Données techniques pour le montage des initiateurs :

- Plage de tension de fonctionnement 10-30 VDC
- Distance de fonctionnement 1,5 mm
- Protection contre les courts-circuits et les inversions de polarité

6.4.1 Montage de l'initiateur 6.5 mm

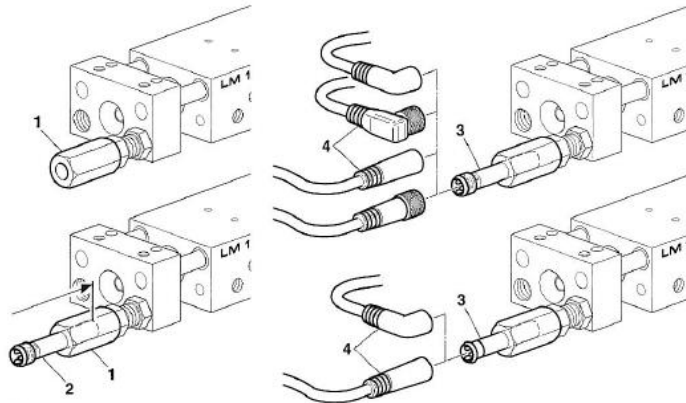


Fig. 14 Montage de l'initiateur 6.5 mm

Pour monter l'initiateur de 6,5 mm, procédez comme suit :

1. Vissez le support de l'initiateur (Fig. 14, 1) sur la vis d'arrêt.
2. Insérez l'initiateur (Fig. 14, 2) dans le support jusqu'à la butée.
3. Serrez légèrement le support de l'initiateur (Fig. 14, 1).
4. Installez la fiche (Fig. 14, 4).
5. Effectuez un contrôle de fonctionnement.

⇒ L'initiateur 6,5 mm est monté.

6.4.2 Montage de l'initiateur 8x8 mm

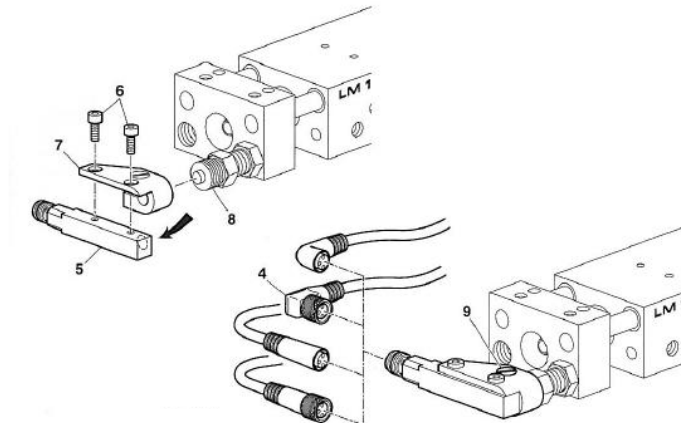


Fig. 15 Montage de l'initiateur 8x8 mm

Pour monter l'initiateur de 8x8 mm, procédez comme suit :

1. Vissez l'initiateur (Fig. 15, 5) au support (Fig. 15, 7) à l'aide des vis (6).
2. Poussez le support (Fig. 15, 7) avec l'initiateur sur la vis de butée (Fig. 15, 8) jusqu'à la butée.
3. Serrer avec la vis (Fig. 15, 9).
4. Installez la fiche (Fig. 15, 4).
5. Effectuez un contrôle de fonctionnement.

⇒ L'initiateur 8x8 mm est monté.



Le point de commutation du détecteur de proximité doit couvrir le trou du support du détecteur de proximité (voir la flèche) !

6.5 Montage de la plaque angulaire / plaque de raccordement

La plaque angulaire permet la combinaison de deux modules LM 12.

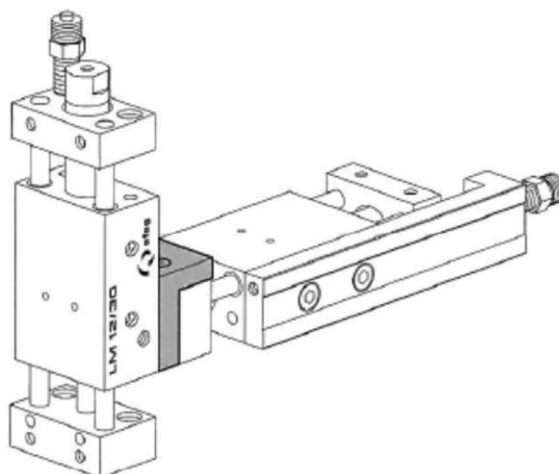


Fig. 16 Montage de la plaque d'angle

La plaque de connexion permet la combinaison d'un LM 16 avec un module de préhension GM 20.

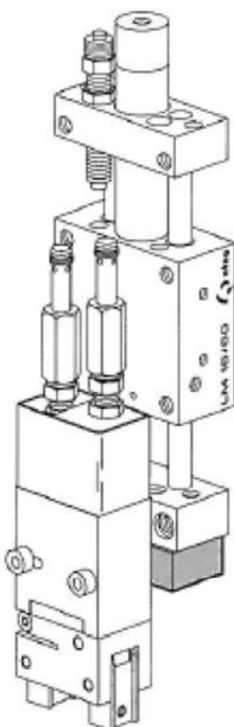


Fig. 17 Montage de la plaque de raccordement LM 16-GM 20

7 Mise en service

Après le raccordement, les modules linéaires sont mis en service pour la première fois par la commande de l'installation.

7.1 Consignes de sécurité relatives à la mise en service

ATTENTION



Risque de blessures dues à des mouvements intempestifs !

Lorsque la commande est en marche, les signaux de la commande peuvent provoquer des mouvements intempestifs du module linéaire pouvant conduire à des blessures ou dégâts matériels.

- Pour les travaux à effectuer sur le module, arrêter la commande du module et la sécuriser pour empêcher toute remise en marche intempestive.
- Les câbles ne doivent être débranchés ou branchés que lorsque la commande est à l'arrêt (hors tension).
- Respecter le mode d'emploi de la commande utilisée !

ATTENTION



Risque de blessure en pénétrant dans la zone de travail !

En fonctionnement normal, il faut veiller à ce que l'opérateur ne puisse pas atteindre la zone de travail des modules linéaires.

- L'opérateur doit prendre des mesures de protection appropriées, telles que des boîtiers, barrières lumineuses ou mise hors tension de l'entraînement !

ATTENTION



Danger dû à l'absence de dispositifs de sécurité !

L'utilisation du module linéaire sans dispositifs de sécurité appropriés peut entraîner des dommages matériels et des blessures considérables.

- Pour l'utilisation des modules linéaires, l'utilisateur doit prévoir des capots de protection, des portes de sécurité ou d'autres dispositifs de sécurité !
- Ces dispositifs de sécurité doivent satisfaire aux directives et aux normes habituelles en matière de sécurité, et empêcher les personnes de se tenir dans la zone de travail des appareils pendant qu'ils sont en fonctionnement.
- Les modules linéaires ne doivent être mis en service que lorsque les dispositifs de sécurité sont fermés et en bon état de fonctionnement !



Respectez les consignes de sécurité du  chapitre 2 "Consignes de sécurité fondamentales" de ces instructions de montage !

7.2 Activités préparatoires à la mise en service



Avant la mise en service, réglez l'amortisseur et la vis de levage/arrêt de manière à ce que la course prévue soit correctement amortie.

7.2.1 Réglage des amortisseurs (amortisseur SD 08/06)

Afin d'obtenir une séquence de mouvement fluide, le mouvement de levage (H) est arrêté en position finale contre les vis d'arrêt au moyen d'amortisseurs.

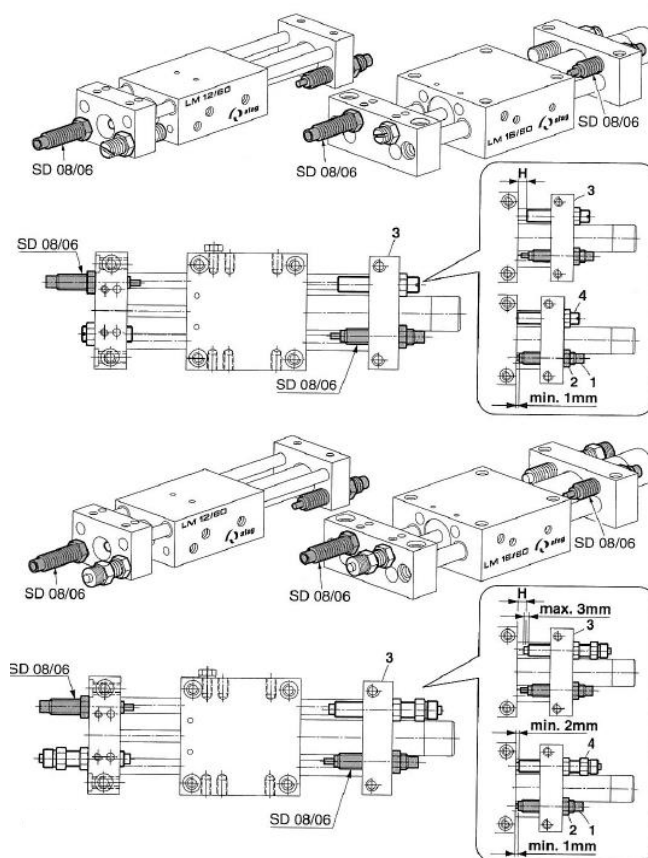


Fig. 18 Réglage des amortisseurs

Procédure de réglage des amortisseurs :

1. Pour la vis d'arrêt AS 08/25 et AS 80/40, enfoncer complètement la goupille d'arrêt (max. 3 mm) (min. 2 mm).
 2. Vissez l'amortisseur (Fig. 18, 1) jusqu'à ce que l'axe dépasse d'au moins 1 mm
 3. Fixez l'amortisseur avec l'écrou de fixation (Fig. 18, 2).
 - Le couple de serrage maximal de l'écrou ne doit pas dépasser 1,7 Nm !
- ⇒ Le réglage des amortisseurs est terminé.



La course (H) doit être limitée par la butée (Fig. 18, 4) - et non par l'amortisseur !

Si l'amortisseur est utilisé comme butée, l'amortisseur peut être endommagé et devenir inutilisable !

7.2.2 Réglage des vis de levage et d'arrêt

Réglage de la course avec goupille d'arrêt (M8x1/25 et M8x1/40)

1. Régler la course (H) en ajustant la goupille de butée (Fig. 19, 1).
 - 1 x tour = 1 mm
2. Fixez la goupille d'arrêt avec le contre-écrou (Fig. 19, 2).
 - ⇒ La course avec la goupille d'arrêt est ajustée.

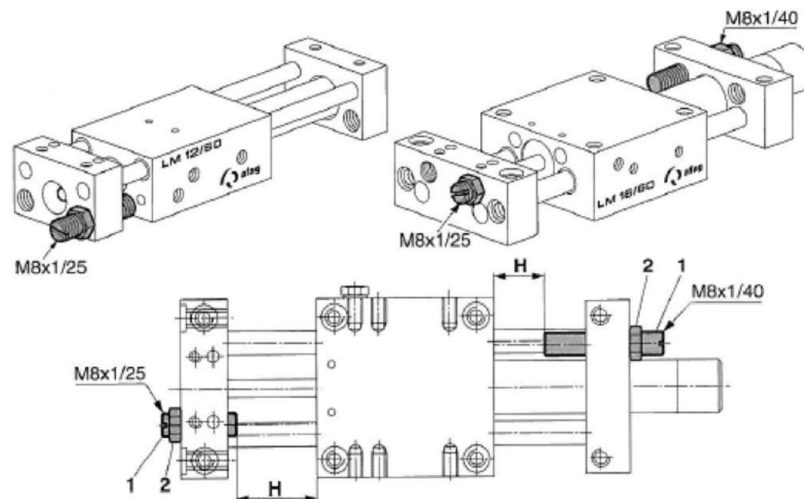


Fig. 19 Réglage de la course avec goupille d'arrêt

Réglage de la course avec vis d'arrêt (AS08/25 et AS 08/40)

1. Régler la course (H) en ajustant la vis d'arrêt (Fig. 20, 3).
2. Fixez la vis d'arrêt avec le contre-écrou (Fig. 20, 4).
 - Précision d'arrêt 1 - 0,01 mm.
 - ⇒ La course est réglée à l'aide de vis d'arrêt

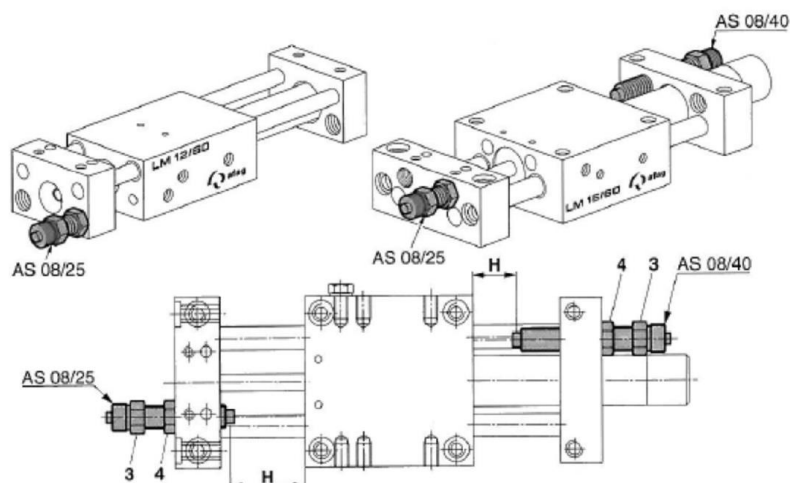


Fig. 20 Réglage de la course à l'aide de vis d'arrêt



Ces vis d'arrêt peuvent être combinées avec un support de l'initiateur et un initiateur D 6.5 mm ou avec un support de l'initiateur angulaire 8x8 mm pour la détection de la position finale.

7.3 Procédure de mise en service

Lors de la première mise en service, procéder lentement et étape par étape :

1. Respectez les caractéristiques techniques admissibles (➔ chapitre 0).
 - Charge utile
 - Fréquence de mouvement
 - Couple de charge
 2. Assurez-vous que des personnes ne se trouvent pas dans la zone de travail.
 3. Raccordez les câbles au module linéaire et à la commande de l'installation.
 4. Effectuez une marche d'essai :
 - Commencer par des mouvements de déplacement lents.
 - Puis poursuivre dans les conditions d'utilisation réelles.
- ⇒ La mise en service est terminée.

8 Dépannage

8.1 Consignes de sécurité relatives au dépannage

AVERTISSEMENT



Danger de blessure en cas de dépannage non conforme !

Les travaux de dépannage effectués de manière non conforme peuvent entraîner des blessures et des dommages matériels.

- Le dépannage ne doit être effectué que par un personnel qualifié.
- Tous les travaux sur les modules doivent être effectués avec l'installation hors tension !


REMARQUE

Des mouvements intempestifs peuvent provoquer des dégâts matériels.

Il existe un risque de dommages matériels si un mouvement inhabituel du module (p.ex., chocs violents) est détecté pendant le fonctionnement normal.

- Arrêtez le système immédiatement et éliminez la cause !



Les consignes de sécurité du  chapitre 2 « Consignes de sécurité fondamentales » de ces instructions doivent également être respectées.

8.2 Tableau des causes de défaut et des solutions

Erreur	Cause possible	Solution
Le module ne se rétracte pas et ne s'étend pas	<ul style="list-style-type: none"> ▪ Pas de pression d'air ▪ Module pneumatiq. mal raccordé 	<ul style="list-style-type: none"> ▪ Contrôler raccordements pneumat. ▪ Contrôler raccordements pneumat.
Signal de position finale non disponible	<ul style="list-style-type: none"> ▪ Vis d'arrêt mal ajustée ▪ Initiateur défectueux ▪ Rupture dans câble de l'initiateur 	<ul style="list-style-type: none"> ▪ Ajuster la vis d'arrêt ▪ Remplacer l'initiateur ▪ Remplacer le câble de l'initiateur
Le module frappe en position finale	<ul style="list-style-type: none"> ▪ Amortisseur mal ajusté ▪ Amortisseur défectueux ▪ Amortisseurs sont manquant ▪ Etrangleur d'air défectueux ▪ Vitesse linéaire trop grande 	<ul style="list-style-type: none"> ▪ Ajuster l'amortisseur par rapport à la vis d'arrêt ▪ Remplacer l'amortisseur ▪ Installer des amortisseurs ▪ Remplacer l'étrangleur d'air ▪ Régler l'étrangleur d'air
La charge oscille en fin de course	<ul style="list-style-type: none"> ▪ Vitesse linéaire trop grande ▪ L'amortissem. n'est pas optimal ▪ Position de montage défavorable ▪ Le type LM est défavorable 	<ul style="list-style-type: none"> ▪ Régler l'étrangleur d'air ▪ Optimiser l'amortisseur, la course ▪ Adaptation de la construction ▪ Utiliser un LM de taille supérieur

Note : Remplacez les composants défectueux uniquement par des pièces de rechange d'origine.

9 Maintenance et entretien

9.1 Remarques générales

Les modules linéaires ne nécessitent pratiquement aucun entretien. Néanmoins, certains travaux de maintenance doivent être effectués pour assurer un fonctionnement optimal des modules linéaires.

9.2 Consignes de sécurité relatives à la maintenance et à l'entretien

AVERTISSEMENT



Risque de blessures dues à une maintenance effectuée mal effectuée !

Une mauvaise exécution des travaux de maintenance peut entraîner des dommages matériels considérables et des blessures graves.

- Les travaux ne doivent être effectués que par du personnel qualifié.
- Toujours porter un équipement de protection individuelle lors des travaux de maintenance et d'entretien !

ATTENTION




Risque de blessure dû au système pneumatique !

Lorsque les systèmes pneumatiques sont mis en marche, des mouvements imprévisibles peuvent se produire, entraînant des blessures ou des dommages matériels.

- N'effectuez des travaux sur le module linéaire que lorsque le système est dépressurisé et désactivé !



Les consignes du  chapitre 2 « Consignes de sécurité fondamentales » de ces instructions d'exploitation doivent également être respectées.

9.3 Activités et intervalles de maintenance




9.3.1 Vue d'ensemble sur les points de maintenance



- Les intervalles de maintenance prescrits doivent être respectés. Les intervalles se rapportent à un environnement de fonctionnement normal et doit être raccourci en conséquence en cas de conditions difficiles !



Fig. 21 Points de maintenance du module linéaire LM 12 et LM 16

N°	Point de maintenance	Activité de maintenance	Intervalle [h]	Installat. [On/Off]	Remarques
1	Amortisseurs et vis d'arrêt	Vérifier 	Régulièrement	[Off]	- <ul style="list-style-type: none"> Vérifiez le fonctionnement et remplacez si nécessaire. Remplacer après max. 5 Mio. de changements de charge.
2	Module linéaire	Nettoyage 	Si nécessaire	[Off]	- Surtout la propreté, faites attention au réglé et surface du profilé <ul style="list-style-type: none"> Nettoyer avec un chiffon sec et non pelucheux. Ne pas arroser au jet, ne pas utiliser de produits de nettoyage agressifs.
3	Guidages et tiges de piston	Nettoyage et Lubrification 	Mensuel	[Off]	A utiliser uniquement dans un environnem. d'air ionisé ! Afag-standard: - Staburax NBU8EP (guidages planes) - Blasolube 301 (tiges de piston)

REMARQUE

Dommages matériels dus à des amortisseurs mal réglés, défectueux ou manquants !

Des amortisseurs mal réglés, manquants ou défectueux nuisent au fonctionnement du module linéaire et peuvent entraîner sa destruction !

- Faites toujours fonctionner le module avec des amortisseurs de chocs.
- Vérifiez le réglage et le fonctionnement des amortisseurs !

REMARQUE
Risque de corrosion dû à l'air ionisé !

Si les modules linéaires sont utilisés dans un environnement d'air ionisé, il y a un risque de corrosion des pièces exposées.

- Graissez toujours régulièrement les guides et la tige de piston exposés.
- Recommandation de lubrification mensuelle (👉 **Fehler! Verweisquelle konnte nicht gefunden werden.**).

9.3.2 Caractéristiques de l'air comprimé

Les modules linéaires sont lubrifiés à vie et peuvent fonctionner avec de l'air comprimé lubrifié ou non lubrifié.

Caractéristiques de l'air comprimé

Sec (sans condensation)

Filtré (filtre 40 µm pour air lubrifié)

Filtré (filtre 5 µm pour air non lubrifié)

Nous recommandons les types d'huile suivants lorsque les modules linéaires sont utilisés avec de l'air comprimé lubrifié :

Types d'huile

Festo Huile spéciale

Avia Avilub RSL 10

BP Energol HPL 10

Esso Spinesso 10

Shell Tellus Oel C 10

Mobil DTE 21

Blaser Blasol 154

Quantité d'huile : 5-10 gouttes d'huile pour 1000 ltr. Air comprimé

Plage viscosité : 9 à 11 mm²/s (= cST) à 40°C, classe ISO VG 10 sel. ISO 3448

REMARQUE
Risque de dommages matériels !

Le fonctionnement du module linéaire avec de l'air comprimé lubrifié élimine la première lubrification effectuée en usine. C'est la raison pour laquelle il faut continuer à utiliser de l'air comprimé lubrifié afin d'éviter d'endommager les modules.

-
- Après un seul fonctionnement avec de l'air comprimé lubrifié, les modules linéaires ne peuvent plus être utilisés **sans** air comprimé lubrifié.
-

9.3.3 Maintenance approfondie

Une maintenance approfondie n'est pas nécessaire si les conditions ambiantes énumérées ci-dessous sont respectées :

- Zone de travail propre.
- Aucune utilisation de projections d'eau.
- Absence de poussière d'abrasion ou de processus, absence de vapeurs.
- Conditions ambiantes conformément aux caractéristiques techniques.

9.4 Pièces de rechange et réparations

La Société AFAG Automation SA vous offre un service de réparation fiable. Les chariots électriques défectueux peuvent être envoyés à AFAG pour réparation dans le cadre de la garantie pendant la période de garantie.

Après l'expiration de la période de garantie, le client peut remplacer ou réparer lui-même les modules défectueux ou les pièces d'usure ou les envoyer au service de réparation AFAG.

ATTENTION

Risque de blessures lors du démontage des modules linéaires en cas de mouvements incontrôlés !



Le démontage des modules linéaires d'une installation peut provoquer un mouvement incontrôlé des modules linéaires.

- Ne démonter le module linéaire que lorsque la commande est arrêtée et sécurisée pour empêcher toute remise en marche.
 - Débrancher l'alimentation avant le démontage !
-



Les modules linéaires endommagées ne peuvent être réparées que par AFAG Automation AG !

Veillez noter qu'AFAG ne peut accepter aucune garantie pour les modules qui n'ont pas été réparés par AFAG.

9.4.1 Remplacement des pièces d'usure (à LM 12 et LM 16)

Après l'expiration de la garantie officielle, les pièces d'usure peuvent également être remplacées par le client lui-même en utilisant le jeu de pièces d'usure correspondant (➔ 9.4.1, 9.4.2 « Jeu de pièces d'usure »).

Lors du remplacement des pièces d'usure, toutes les pièces d'usure doivent être remplacées ensemble et correctement afin que les pièces fonctionnelles ne soient pas endommagées.

Selon la course du module, les jeux de pièces d'usure sont différents. Assurez-vous que le bon jeu de pièces d'usure est commandé et utilisé !



Les autres composants défectueux sont remplacés exclusivement par AFAG.
Les instructions pour le remplacement des pièces d'usure sont données sans garantie, car AFAG utilise des aides au montage spéciales pour le remplacement.

9.4.2 Remplacement des pièces d'usure - LM 12

Dénomination	Fournisseur	Qté.	N° de ordre LM 12/30	N° de ordre LM 12/60	N° de ordre LM 12/90
*Pièces d'usure	Afag	1	11011232	11011233	11011231

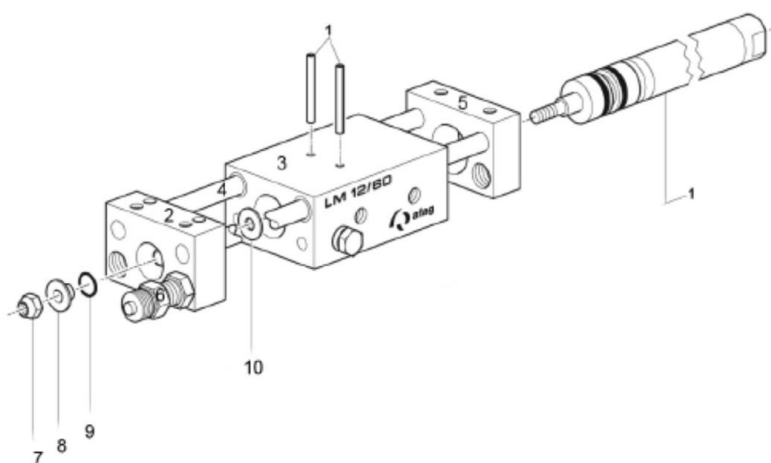


Fig. 22 Remplacement des pièces d'usure - LM 12

- | | |
|----------------------------|-------------------|
| 1. * Kit de pièces d'usure | 6. Vis d'arrêt |
| 2. Plaque frontale | 7. Contre-écrou |
| 3. Boîtier | 8. Rondelle |
| 4. Axe de guidage | 9. Anneau torique |
| 5. Plaque arrière | 10. Rondelle |

A) Démontage :

- Fixez le boîtier (Fig. 22, 3) dans un étau et desserrez le contre-écrou (Fig. 22, 7) - tout en maintenant la tige de piston.
- Retirez la rondelle (Fig. 22, 8) et anneau torique (Fig. 22, 9).
- Appuyez sur les deux goupilles (Fig. 22, 1) de la presse pour les faire sortir.
- Retirez le cylindre (Fig. 22, 1) à l'arrière du boîtier (Fig. 22, 3).
- Nettoyez le boîtier (Fig. 22, 3).

B) Remplacement des pièces d'usure :

- Insérez le nouveau cylindre (Fig. 22, 1) dans le boîtier (Fig. 22, 3).
- Enfoncez 2x les goupilles (Fig. 22, 1) dans le boîtier (3) à l'aide d'une presse.
- Insérez la tige de piston dans la plaque frontale (Fig. 22, 2) et mettez la rondelle en place.
- Maintenez la tige de piston et vissez l'écrou (Fig. 22, 7) sur la tige de piston.
- Déplacez le module (aucune grande résistance ne doit être détectable).

6. Insérer le module, le connecter et le mettre en service.
7. Effectuez une dernière vérification avant d'installer le module : Les arbres de guidage (Fig. 22, 4) doivent être mobiles dans le boîtier (Fig. 22, 3).
8. Effectuez un test d'étanchéité du module à l'air comprimé avant l'installation !
⇒ Les pièces d'usure ont été remplacées.

9.4.3 Remplacement des pièces d'usure - LM 16

Dénomination	Fournisseur	Qté.	N° de ordre LM 16/30	N° de ordre LM 16/60	N° de ordre LM 16/90
* Pièces d'usure	Afag	1	11002499	11002500	11002501

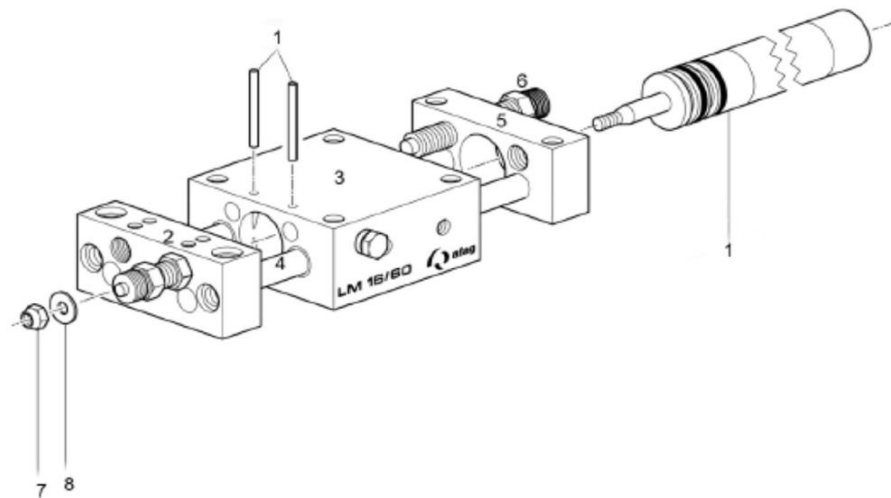


Fig. 23 Remplacement des pièces d'usure - LM 16

- | | |
|---------------------------|-----------------|
| 1. *Kit de pièces d'usure | 5. Back plate |
| 2. Plaque frontale | 6. Vis d'arrêt |
| 3. Boîtier | 7. Contre-écrou |
| 4. Axe de guidage | 8. Rondelle |

A) Démontage :

1. Fixez le boîtier (Fig. 23, 3) dans un étau et desserrez le contre-écrou (Fig. 23, 7) - tout en maintenant la tige de piston.
2. Retirez la rondelle (Fig. 23, 8).
3. Appuyez sur les deux goupilles (Fig. 23, 1) de la presse pour les faire sortir.
4. Retirez le cylindre (Fig. 23, 1) à l'arrière du boîtier (Fig. 23, 3).
5. Nettoyez le boîtier (Fig. 23, 3).

B) Remplacement des pièces d'usure :

1. Insérez le nouveau cylindre (Fig. 22, 1) dans le boîtier (Fig. 23, 3).
2. Enfoncez 2x les goupilles (Fig. 23, 1) dans le boîtier (3) à l'aide d'une presse.
3. Insérez la tige de piston dans la plaque frontale (Fig. 23, 2) et mettez la rondelle en place.
4. Maintenez la tige de piston et vissez l'écrou (Fig. 23, 7) sur la tige de piston.

Mise hors service et élimination des déchets

5. Déplacez le module (aucune grande résistance ne doit être détectable).
6. Insérer le module, le connecter et le mettre en service.
7. Effectuez une dernière vérification avant d'installer le module : Les arbres de guidage (Fig. 23, 4) doivent être mobiles dans le boîtier (Fig. 23, 3).
8. Effectuez un test d'étanchéité du module à l'air comprimé avant l'installation !
⇒ Les pièces d'usure ont été remplacées.

10 Mise hors service et élimination des déchets

Les modules linéaires doivent être démontés de manière appropriée une fois que la durée d'utilisation est arrivée à son terme et éliminés dans le respect de l'environnement.

10.1 Consignes de sécurité relatives à la mise hors service et à l'élimination

AVERTISSEMENT


Risque de blessure en cas de mise hors service et d'élimination impropres.



Une mauvaise exécution des travaux peut entraîner des dommages matériels considérables et des blessures graves.

- N'utilisez que du personnel formé pour l'exécution des travaux.
- Débrancher l'alimentation électrique avant le démontage !
- Ne démonter le module linéaire que lorsque la commande est arrêtée et sécurisée pour empêcher toute remise en marche.

10.2 Mise hors service

Si les modules linéaires ne doivent pas être utilisés pendant une période prolongée, ils doivent être mis hors service correctement et stockés comme le décrit le  chapitre 4.5.

10.3 Élimination

Les modules linéaires doivent être éliminées de manière appropriée à la fin de leur durée de vie et les matières premières utilisées doivent être recyclées. Respecter les prescriptions légales et opérationnelles.

Les modules linéaires ne peuvent pas être éliminés en tant qu'unités complètes. Démontez les modules linéaires en pièces détachées, triez les différents composants selon le type de matériau et les éliminez de manière appropriée :

- Mettre les métaux au rebut.
- Mettre les éléments en plastique au recyclage.
- Éliminer les composants restants en les triant en fonction des propriétés des matériaux.

REMARQUE

Danger pour l'environnement dû à l'élimination non conforme des modules linéaires !

L'élimination non conforme des modules linéaires peut entraîner des risques pour l'environnement.

- Les pièces électroniques, les déchets électriques, les matériaux auxiliaires et d'exploitation doivent être éliminés par des entreprises spécialisées et agréées.
 - Pour plus d'informations sur l'élimination conforme, contacter les autorités locales responsables.
-

11 Déclaration d'incorporation**Déclaration d'incorporation****pour une quasi-machine au sens de la directive machines 2006/42/CE, annexe II, 1.B**

Par la présente, le fabricant :

Afag Automation AG, Luzernstrasse 32, CH-6144 Zell

Déclare que la quasi-machine :

Désignation du produit :	Module linéaire LM 12, LM 16
Désignation du modèle :	LM 12/30, LM 12/60, LM 12/90, LM 16/30, LM 16/60, LM 16/90

Satisfait aux exigences fondamentales de sécurité et de protection de la santé de la directive machines 2006/42/CE au moment de la déclaration : 1.1; 1.1.1; 1.1.2; 1.2.3; 1.3.3; 1.3.5; 1.3.6; 1.3.7; 1.3.9; 1.4.1; 1.5; 1.6; 1.6.1; 1.6.3; 1.6.4; 1.7; 1.7.4; 1.7.4.1; 1.7.4.2.

Normes harmonisées appliquées, en particulier :	
EN ISO 12100 : 2010	Sécurité des machines – Principes généraux de conception – Appréciation du risque et réduction du risque

Note : La mise en service est interdite tant qu'il n'a pas été établi que la machine sur laquelle la quasi-machine susmentionnée doit être installée est conforme aux dispositions de la directive machines 2006/42/CE.

Le fabricant s'engage à transmettre aux autorités nationales, sur demande justifiée, la documentation technique spécifique concernant la quasi-machine sous forme imprimée ou électronique.

La documentation technique spécifique a été établie conformément à l'annexe VII, partie B, de la directive susmentionnée.

Représentant autorisé pour l'élaboration de la documentation technique :

Niklaus Röthlisberger, responsable produits, Afag Automation AG, CH-6144 Zell

Zell, 31.05.2023

Adrian Fuchser



CEO Afag Gruppe

Klaus Bott



CTO Afag Gruppe

Afag Automation AG
Luzernstrasse 32
6144 Zell
Switzerland
T +41 62 959 86 86
sales@afag.com

Afag GmbH
Werner-von-Braun-Straße 1
92224 Amberg
Germany
T +49 9621 650 27-0
sales@afag.com

Afag Engineering GmbH
Gewerbestraße 11
78739 Hardt
Germany
T +49 7422 560 03-0
sales@afag.com

Afag Automation Americas
Schaeff Machinery & Services LLC.
883 Seven Oaks Blvd, Suite 800
Smyrna, TN 37167
USA
T +1 615 730 7515
nashville@afag.com

Afag Automation APAC
Afag Automation Technology (Shanghai) Co., Ltd.
Room 102, 1/F, Bldg. 56, City Of Elite
No.1000, Jinhai Road, Pudong New District
Shanghai, 201206
China
T +86 021 5895 8065
shanghai@afag.com